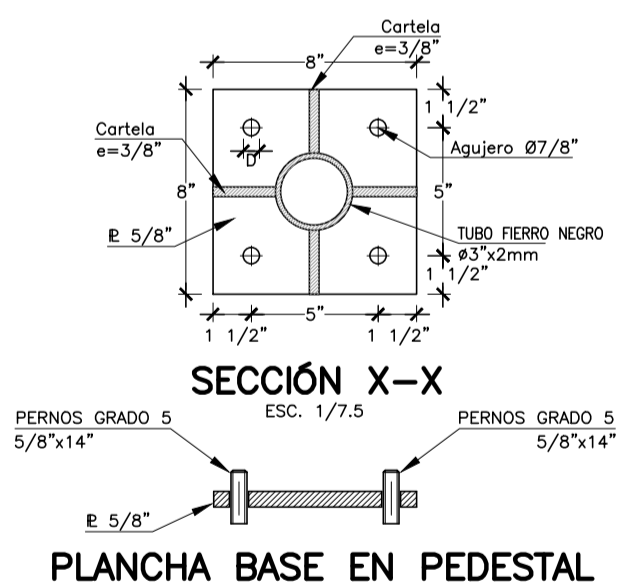


ESTRUCTURA DE SOPORTE TIPO E1
ELEVACION Y PLANTA
ESC. 1/30

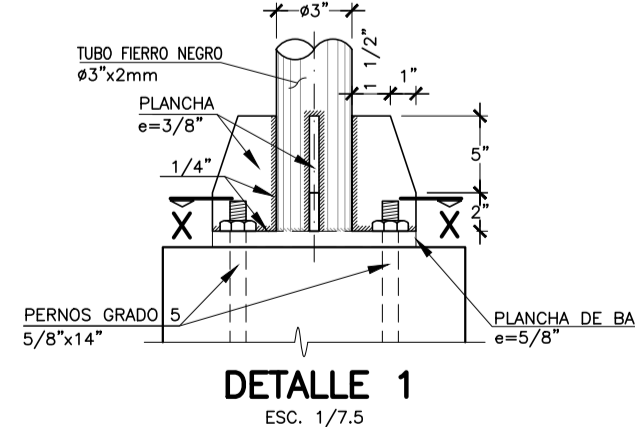
DIMENSIONES - ESTRUCTURA TIPO E1

| PANEL H x B | AREA m ² | BASTIDOR h x b | b1 | b2 | b3 | h1 | Z |
|----------------|------------------------|-------------------|------|------|------|------|------|
| 0.60 x 2.00 | 1.20 | 0.40 x 1.60 | 0.20 | 0.45 | 0.70 | 0.10 | 2.10 |
| 0.60 x 2.20 | 1.32 | 0.30 x 1.60 | 0.30 | 0.40 | 0.80 | 0.10 | 2.10 |
| 0.60 x 2.40 | 1.44 | 0.40 x 2.00 | 0.40 | 0.40 | 0.80 | 0.10 | 2.10 |
| 0.90 x 2.00 | 1.80 | 0.40 x 1.60 | 0.20 | 0.45 | 0.70 | 0.25 | 2.25 |
| 0.90 x 2.20 | 1.98 | 0.30 x 1.60 | 0.30 | 0.40 | 0.80 | 0.25 | 2.25 |
| 0.90 x 2.40 | 2.16 | 0.40 x 2.00 | 0.20 | 0.60 | 0.80 | 0.25 | 2.25 |
| 0.90 x 2.60 | 2.34 | 0.30 x 2.00 | 0.30 | 0.30 | 0.70 | 0.25 | 2.25 |
| 1.20 x 2.20 | 2.64 | 0.70 x 1.80 | 0.20 | 0.50 | 0.80 | 0.25 | 2.25 |
| 1.20 x 2.40 | 2.88 | 0.30 x 2.00 | 0.30 | 0.50 | 0.80 | 0.25 | 2.25 |
| 1.20 x 2.60 | 3.12 | 0.70 x 2.00 | 0.30 | 0.30 | 0.70 | 0.25 | 2.25 |
| 1.20 x 2.80 | 3.36 | 0.40 x 2.00 | 0.40 | 0.30 | 0.70 | 0.25 | 2.25 |
| 1.50 x 2.40 | 3.60 | 1.00 x 2.00 | 0.20 | 0.30 | 0.70 | 0.25 | 2.25 |
| 1.50 x 2.60 | 3.90 | 0.30 x 2.00 | 0.30 | 0.30 | 0.70 | 0.25 | 2.25 |
| 1.50 x 2.80 | 4.20 | 1.00 x 2.20 | 0.30 | 0.20 | 0.60 | 0.25 | 2.25 |
| 1.50 x 3.00 | 4.50 | 0.40 x 2.20 | 0.40 | 0.20 | 0.60 | 0.25 | 2.25 |
| 1.80 x 2.80 | 5.04 | 1.30 x 2.20 | 0.30 | 0.20 | 0.60 | 0.25 | 2.25 |

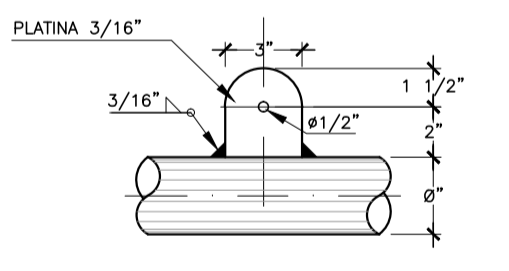
- ESPECIFICACIONES TECNICAS ESTRUCTURAS DE SOPORTE TIPO E-1**
- TUBOS : FIERRO NEGRO
 - PLANCHAS, PLATINAS, ETC : f'y=2500 kg/cm² (ASTM A-36)
 - SOLDADURA : ELECTRODO AWS E-6011
 - CONCRETO CIMENTACION : f'c=175 Kg/cm²
 - CONCRETO POSTE SOPORTE : f'c=175 Kg/cm²
 - ARMADURA : f'y=4200 kg/cm² (ASTM A-615 GRADO 60)
RECUBRIMIENTO LIBRE : 4.0 cm
 - PINTURA ELEM. METAL : ESMALTE EPOXICO COLOR GRIS METALICO (2Capas)
PINTURA ANTICORROSIVO EPOXICO (2Capas)
 - PINTURA ELEM. CONCRETO : PINTURA AL OLEO COLOR BLANCO (2 Capas)
BASE IMPRIMANTE (2 Capas)



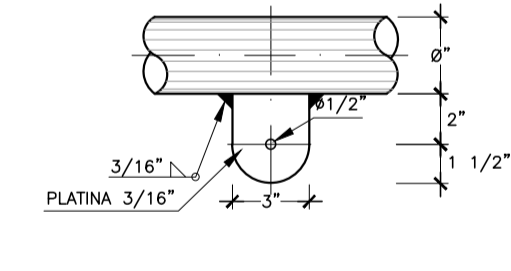
PLANCHA BASE EN PEDESTAL



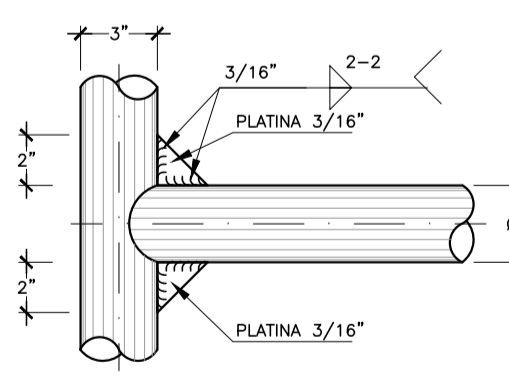
DETALLE 1
ESC. 1/7.5



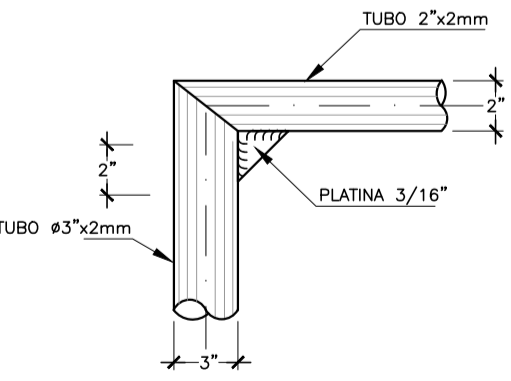
DETALLE 2
ESC. 1/7.5



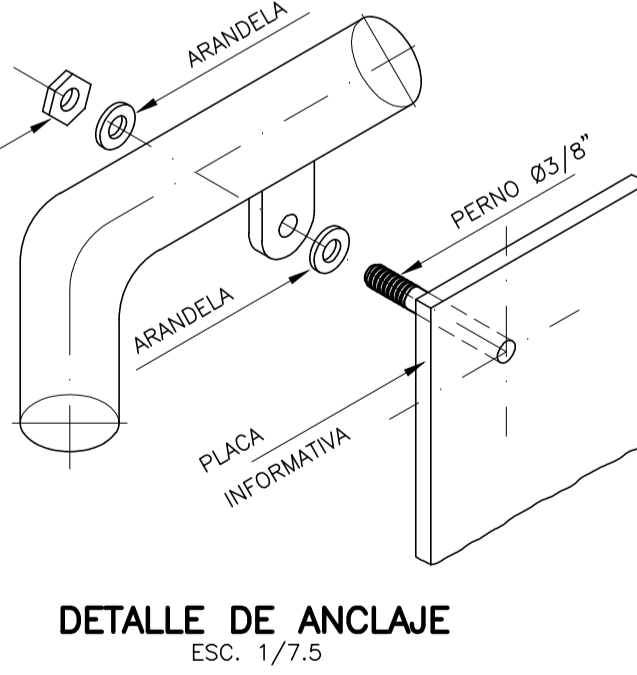
DETALLE 3
ESC. 1/7.5



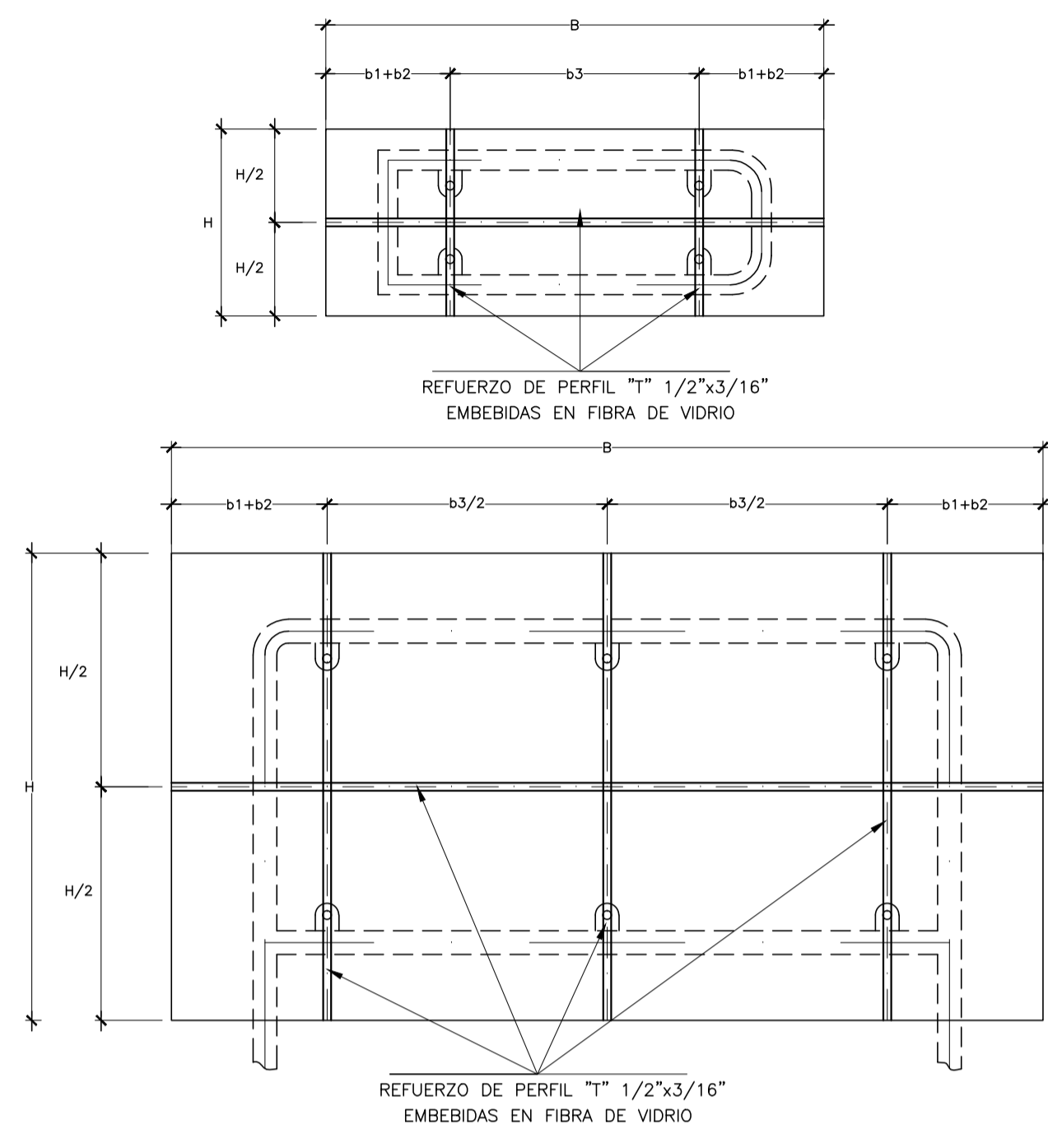
DETALLE 4
ESC. 1/7.5



DETALLE 5
ESC. 1/7.5

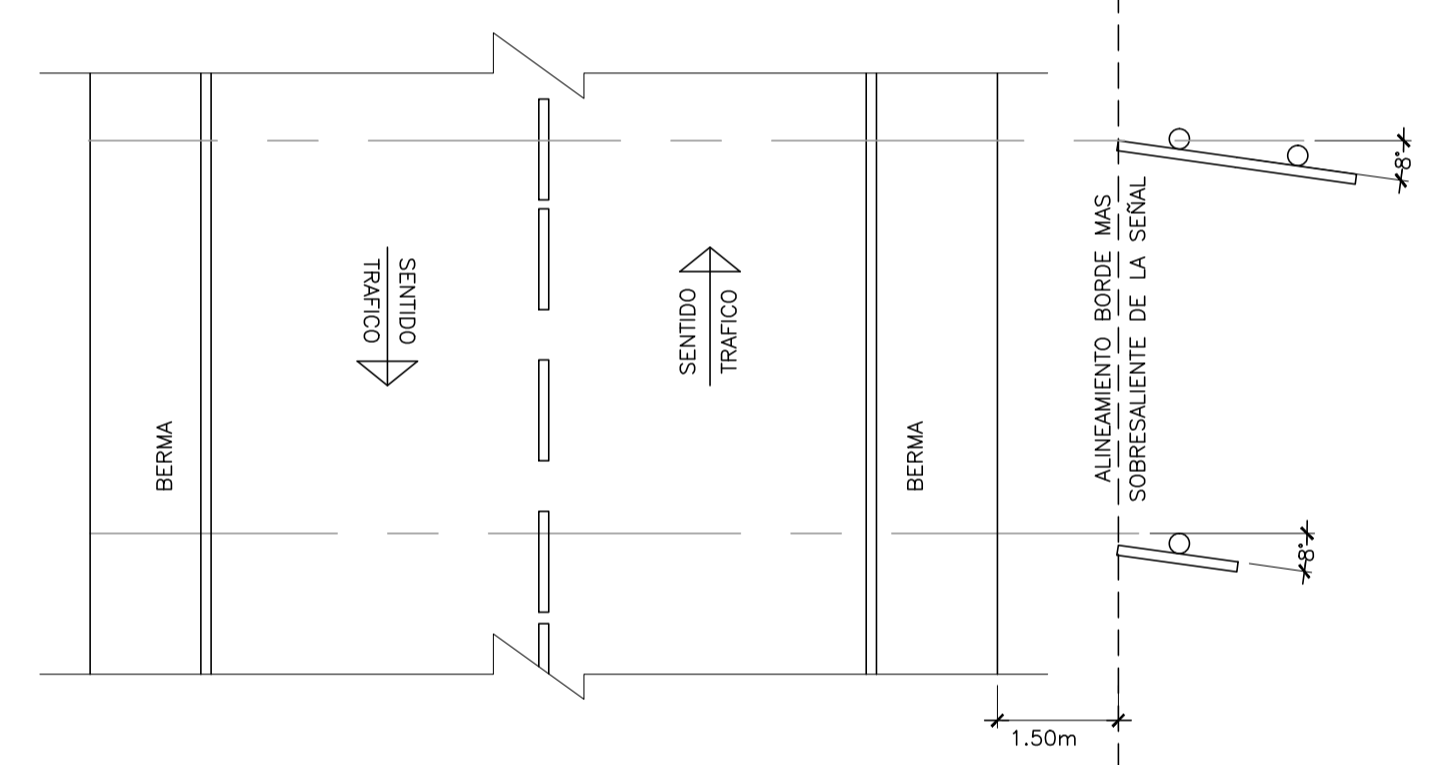


DETALLE DE ANCLAJE
ESC. 1/7.5



REFUERZOS DE SEÑALES INFORMATIVAS
ESC. 1/20

- ESPECIFICACIONES TECNICAS REFUERZO DE SEÑALES**
- PERFILES, PLATINAS, ETC : f'y=2500 kg/cm² (ASTM A-36)
 - SOLDADURA : ELECTRODO AWS E-6011



ANGULO DE COLOCACIÓN DE SEÑALES VERTICALES
ESC. 1/75

NOTA:
LAS SEÑALES DEBERAN FORMAR CON EL EJE PERPENDICULAR DE LA VIA, UN ANGULO ENTRE 8° Y 15°