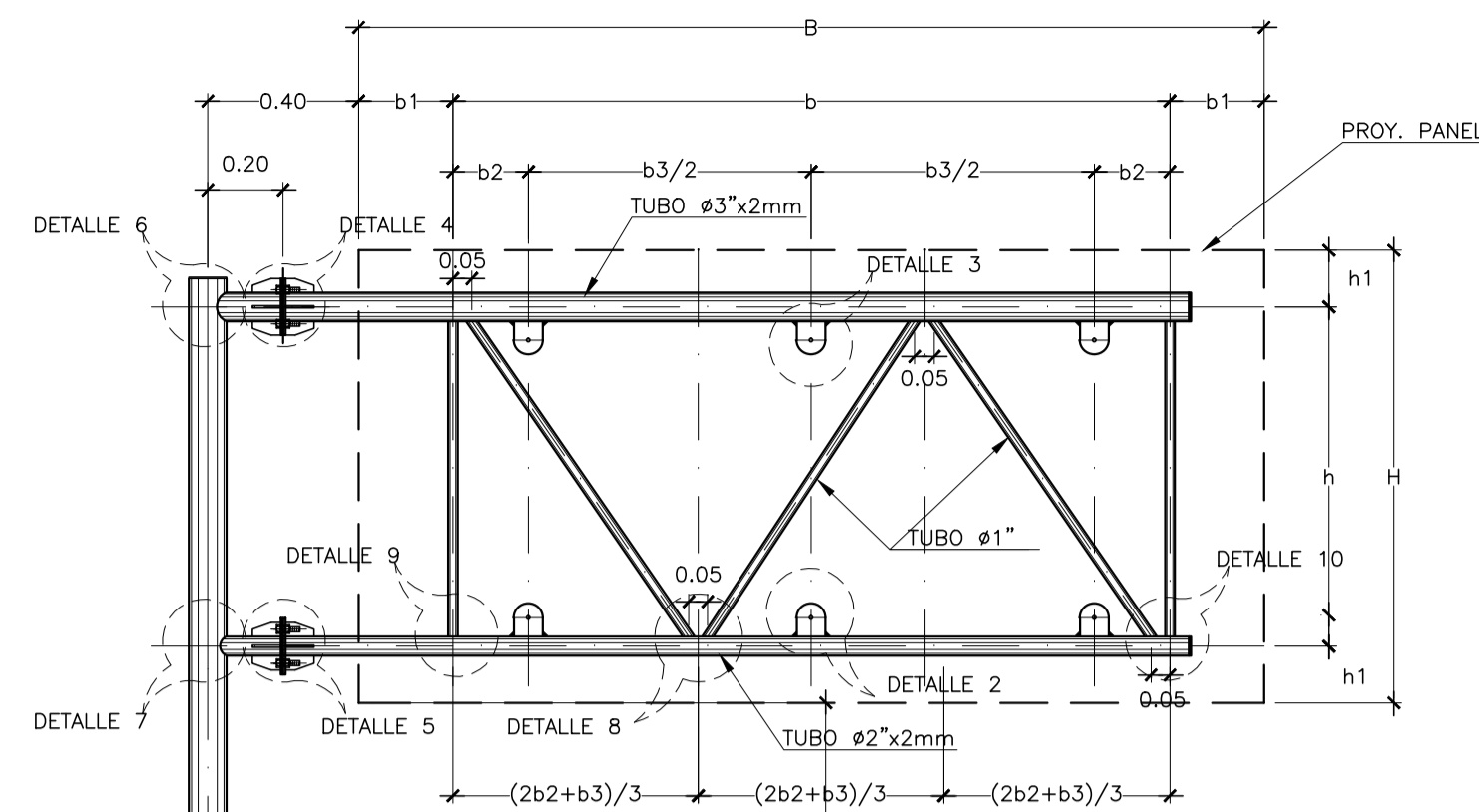


ESTRUCTURA DE SOPORTE TIPO E2



DIMENSIONES – ESTRUCTURA TIPO E2

PANEL H x B	AREA (m2)	BIPOSTE h x b	b1	b2	b3	h1
1.20 x 2.20	2.64	0.90 x 1.90	0.15	0.20	1.60	0.15
1.20 x 2.40	2.88	0.90 x 2.10	0.25	0.20	1.60	0.15
1.20 x 2.60	3.12	0.90 x 2.10	0.25	0.20	1.80	0.15
1.20 x 2.80	3.36	0.90 x 2.10	0.35	0.20	1.80	0.15
1.50 x 2.40	3.60	1.20 x 2.10	0.15	0.20	1.80	0.15
1.50 x 2.60	3.90	1.20 x 2.10	0.25	0.20	1.80	0.15
1.50 x 2.80	4.20	1.20 x 2.30	0.25	0.20	2.00	0.15
1.50 x 3.00	4.50	1.20 x 2.30	0.35	0.20	2.00	0.15

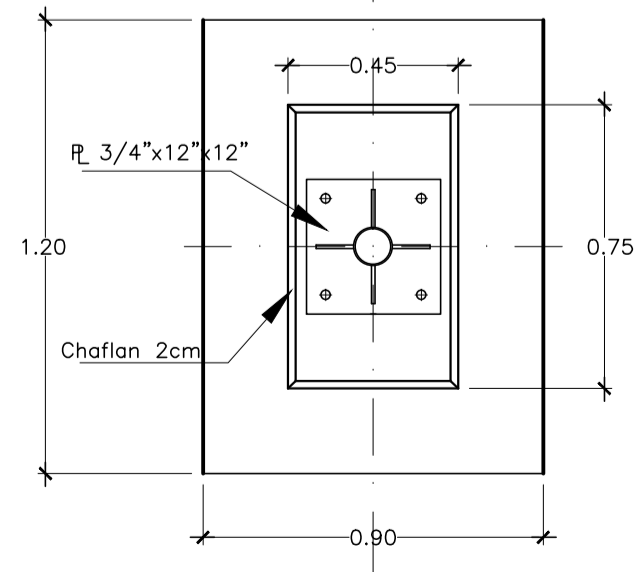
ACABADO FINAL
Pintado con Esmalte Gris Metálico.

TUBO FIERRO NEGRO
ø 4"x4mm

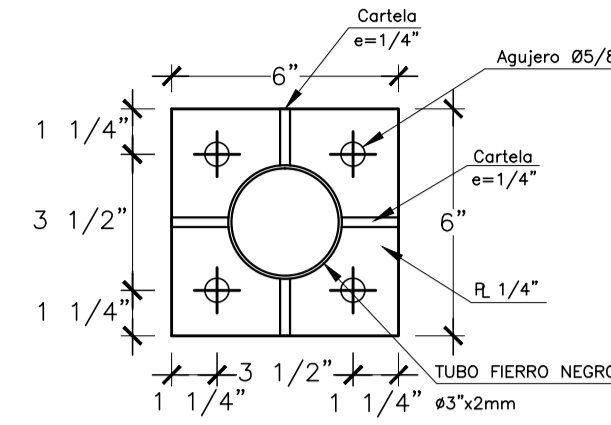
Altura Mínimo 5.50m

BORDE DE BERMA

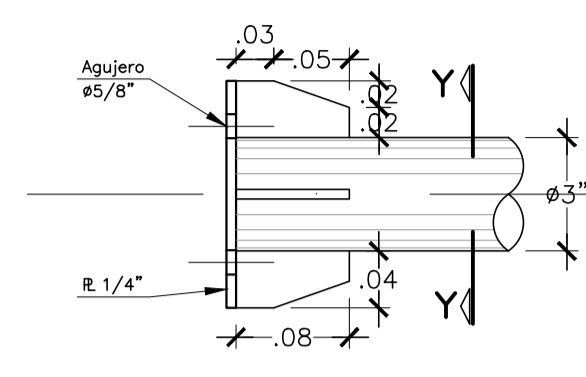
NIVEL DE SASANTE



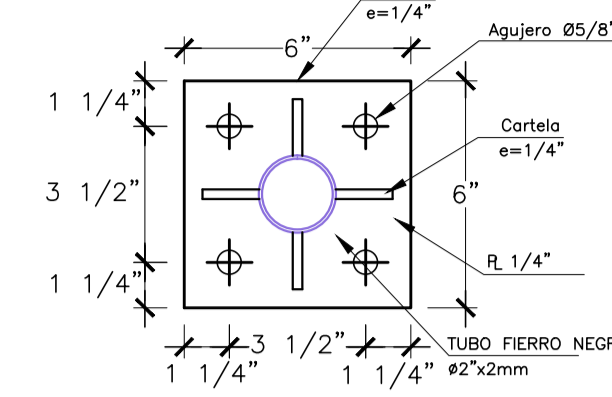
ELEVACION Y PLANTA
ESC. 1/20



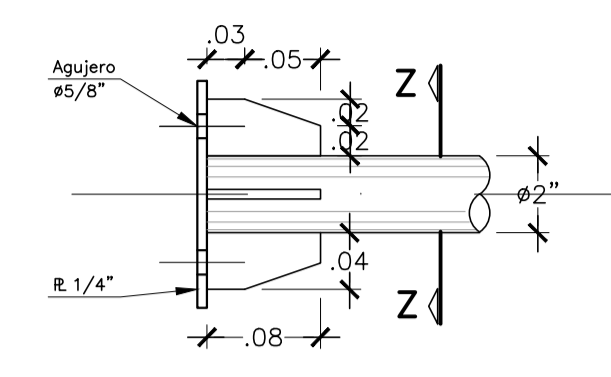
SECCION Y-Y
ESC. 1/5



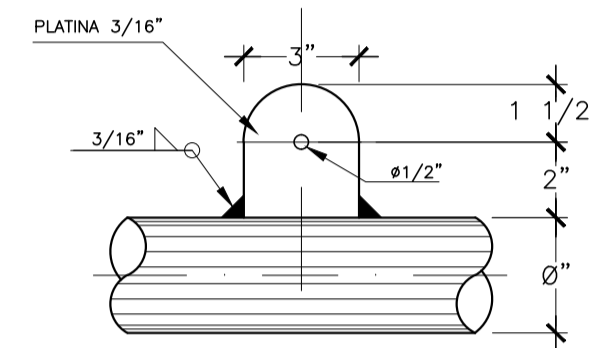
DETALLE 4
ESC. 1/5



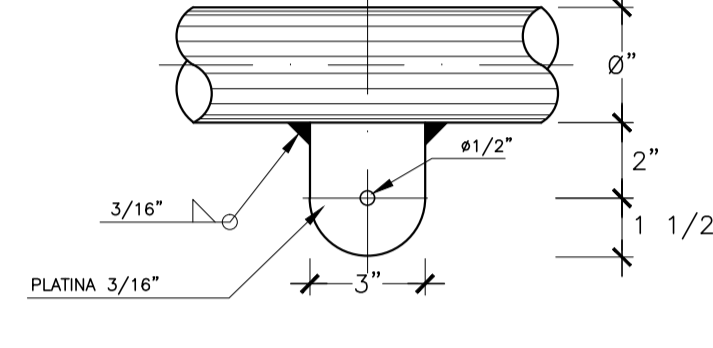
SECCION Z-Z
ESC. 1/5



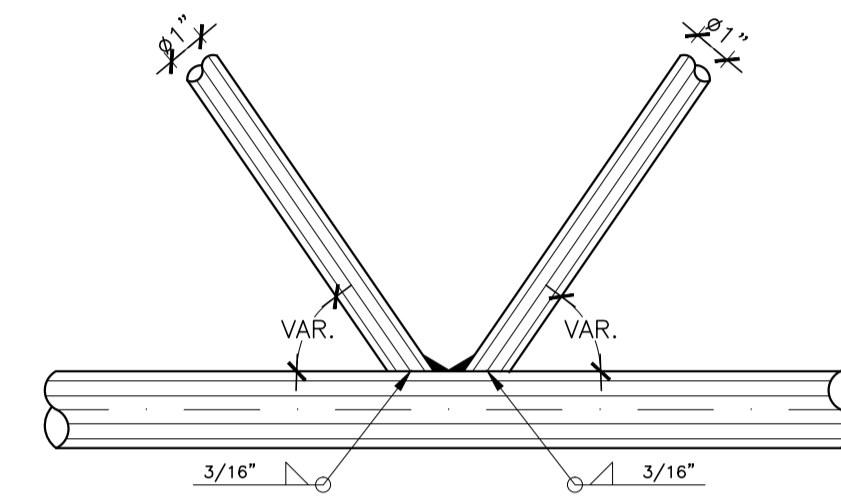
DETALLE 5
ESC. 1/5



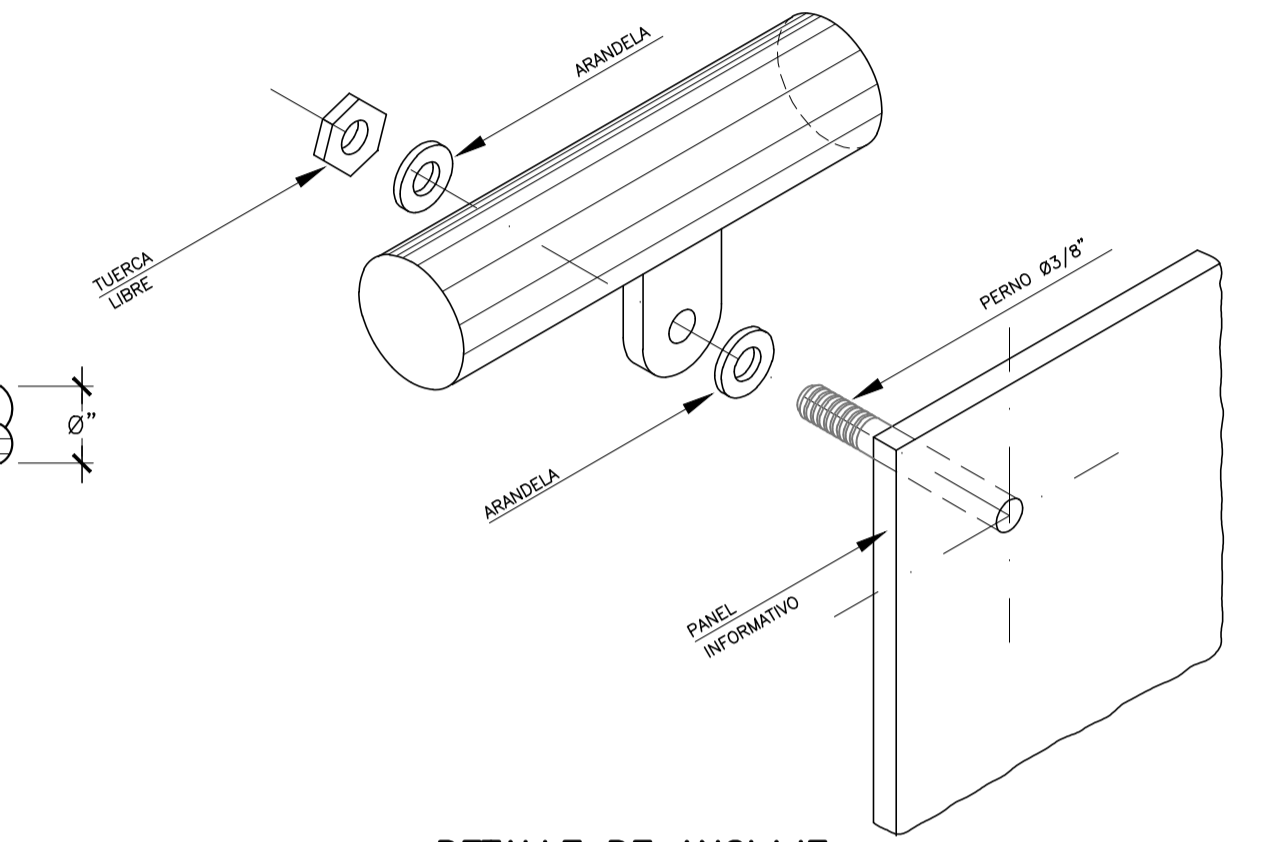
DETALLE 2
ESC. 1/5



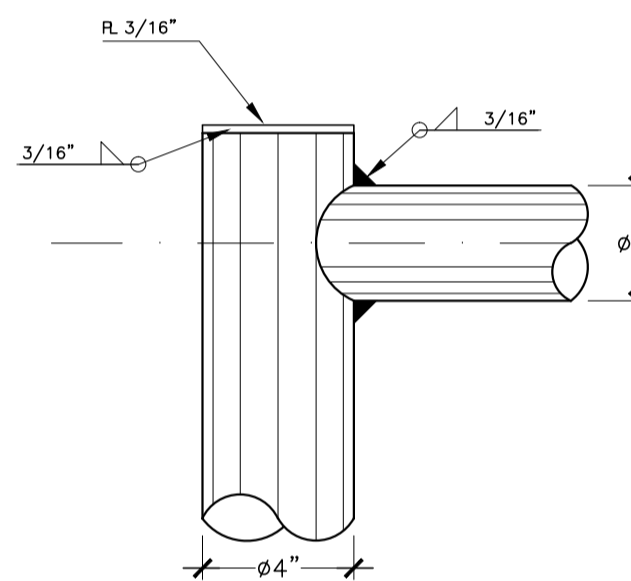
DETALLE 3
ESC. 1/5



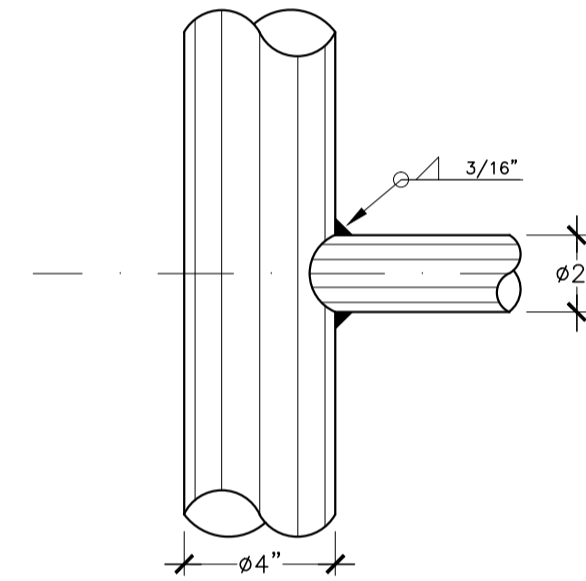
DETALLE 8
ESC. 1/5



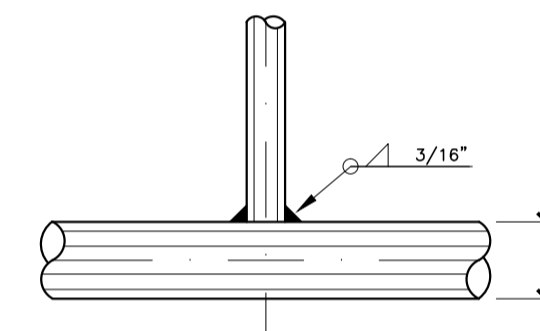
DETALLE DE ANCLAJE
ESC. 1/5



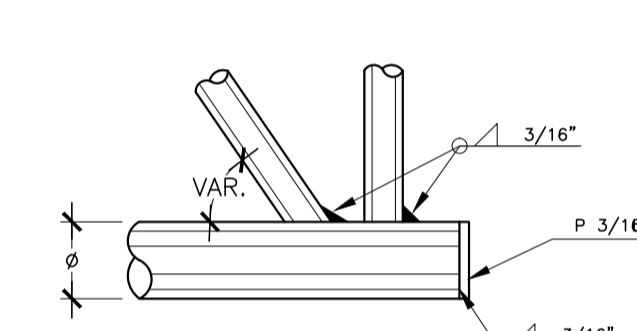
DETALLE 6
ESC. 1/5



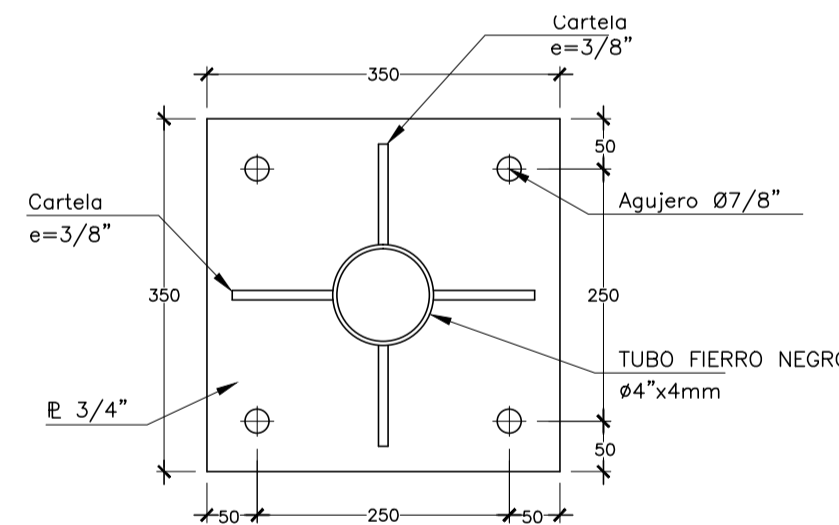
DETALLE 7
ESC. 1/5



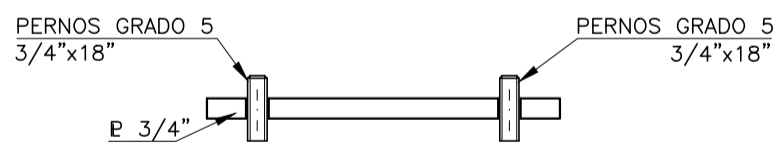
DETALLE 9
ESC. 1/5



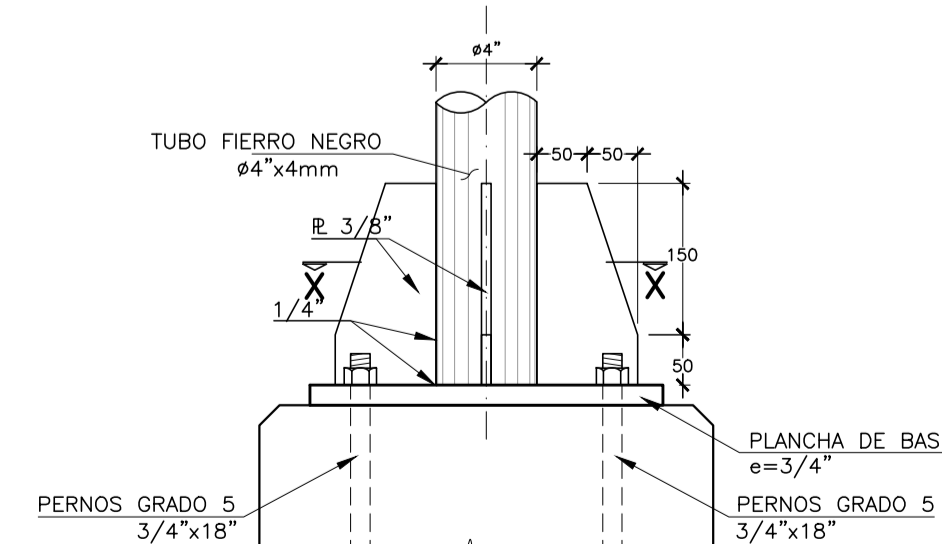
DETALLE 10
ESC. 1/5



SECCION X-X
ESC. 1/7.5



PLANCHA BASE EN PEDESTAL
ESC. 1/7.5



DETALLE 1
ESC. 1/7.5

ESPECIFICACIONES ESTRUCTURA DE SOPORTE

- TUBOS : FIERRO NEGRO
- PLANCHAS, PLATINAS, ETC : f'y=2,500 kg/cm2 (ASTM A-36)
- SOLDADURA : ELECTRODO AWS E-6011
- CONCRETO CIMENTACION : f'c=175 Kg/cm2
- ARMADURA : f'y=4200 kg/cm2 (ASTM A-615 GRADO 60)
RECUBRIMIENTO LIBRE : 4.0 cm
- PINTURA ELEM. METAL : ESMALTE EPOXICO COLOR GRIS METALICO (2capas)
PINTURA ANTICORROSIVO EPOXICO (2capas)
- PINTURA ELEM. CONCRETO : PINTURA AL OLEO COLOR BLANCO (2 Capas)
BASE IMPRIMANTE (2 Capas)

REVISION:	



CONTRATO DE PROCESO
N° 339-2017-GRJ/GGR

TITULO DEL PROYECTO
ESTUDIO DE PREINVERSION A NIVEL DE PERFIL REFORZADO DEL PROYECTO
CARRETERA: HUAYCAN - CIENEGUILLA - SANTIAGO DE TUNA - SAN ANDRES DE TUPICOCHA
SAN DAMIAN YURACMAYO - YAULI PACHACHACA - EMP. PE-22

DESIGNACION :
ESTRUCTURA DE SOPORTE
TIPO E-2

JNF JNR CONSULTORES S.A.
Calle Roca de Vagallón 151 - Mijahuate del Mar
Telfax: 845-4448

JEFE PROYECTO : J. SAavedra DE RIVERO
ESPECIALISTA : LUIS SILVA MIRANDA
APROBADO : G. YION F.
FECHA : 05/18
ESCALA : INDICADAS
PLANO N° : SÑ 113