

# CONSIDERACIONES GENERALES

## MEMORIA DE COSTOS

### 01.00 INTRODUCCIÓN

El Objetivo del presente es la elaboración del: “ESTUDIO DE PREINVERSIÓN A NIVEL DE PERFIL DE LA AV. SANTA ROSA (RUTA PE-20I)”, ha sido elaborado para ser ejecutado por Contrata; el presupuesto de obra está basado en criterios técnicos específicos los cuales fueron elegidos para calcular el costo total de la obra, el cual está en función de los análisis de costos, de la mano de obra, el precio de los materiales a ser usados y el alquiler del equipo necesario para llevar a cabo este estudio, el cálculo de los metrados correspondientes a las actividades que formarán parte del proceso constructivo, la confección de los análisis de Costos Unitarios que evaluarán el costo de cada actividad, la formulación de los Gastos Generales o Costo Indirecto de la Obra; Utilidad e Impuestos y otros que definen los parámetros del proceso constructivo de la obra y de los materiales a ser usados en ella.

### 02.00 UBICACIÓN DEL PROYECTO

El tramo en estudio se desarrolla en la Av. Santa Rosa y su longitud es de 3958 m aproximadamente desde la Av. Costanera hasta 200 metros posterior a la Av. Enrique Meiggs (Ref. Av. Alameda). Como se observa en la imagen digital adjunta.

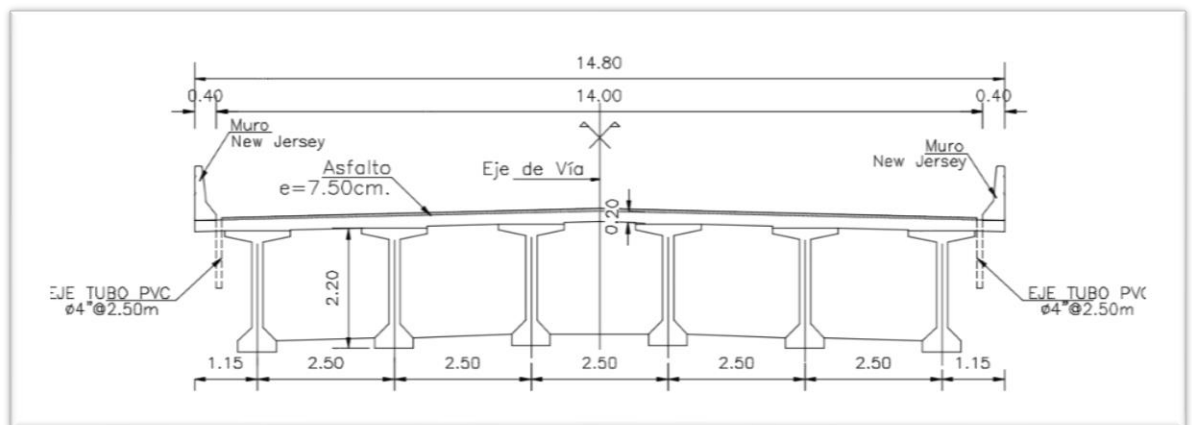


### 03.00 DESCRIPCIÓN DE ALTERNATIVAS PLANTEADAS

En el presente informe se está considerando 4 alternativas, las que se describen a continuación

#### ALTERNATIVA 1,

VIADUCTO ELEVADO; es en base a vigas prefabricadas y pos tensadas de sección transversal tipo I,



Sección típica de viaducto santa rosa – alternativa 01

**PASOS A DESNIVEL.-** El desarrollo en planta del viaducto elevado se cruza con 03 avenidas, las cuales se acuerdo con el diseño vial serán deprimidas.

Se presenta los 03 cruces con sus respectivas alternativas para la superestructura

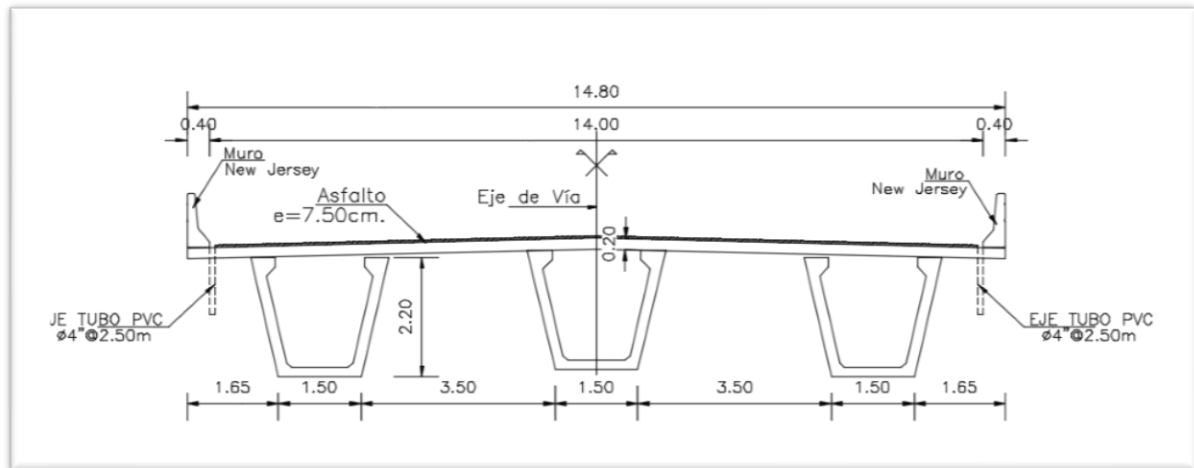
- CRUCE AV COLONIAL.- Estructura tipo Vigas y losas de Concreto Armado.
- CRUCE AV PEREZ SALMON.- Estructura tipo Marco de Concreto Armado de 01 paño
- CRUCE AV ARGENTINA.- Estructura tipo Marco de Concreto Armado de 01 paño

El desarrollo de los pasos a desnivel en los 03 cruces anteriores se complementa con Muros de contención y Rampas de inicio y fin de salida.

**VIAS AUXILIARES.** - Se está considerando pavimento flexible.

## ALTERNATIVA 2,

VIADUCTO ELEVADO; es en base a vigas prefabricadas y pos tensadas de sección transversal tipo cajón y



Sección típica de viaducto santa rosa – alternativa 02

**PASOS A DESNIVEL.-** El desarrollo en planta del viaducto elevado se cruza con 03 avenidas, las cuales se acuerdo con el diseño vial serán deprimidas.

Se presenta los 03 cruces con sus respectivas alternativas para la superestructura

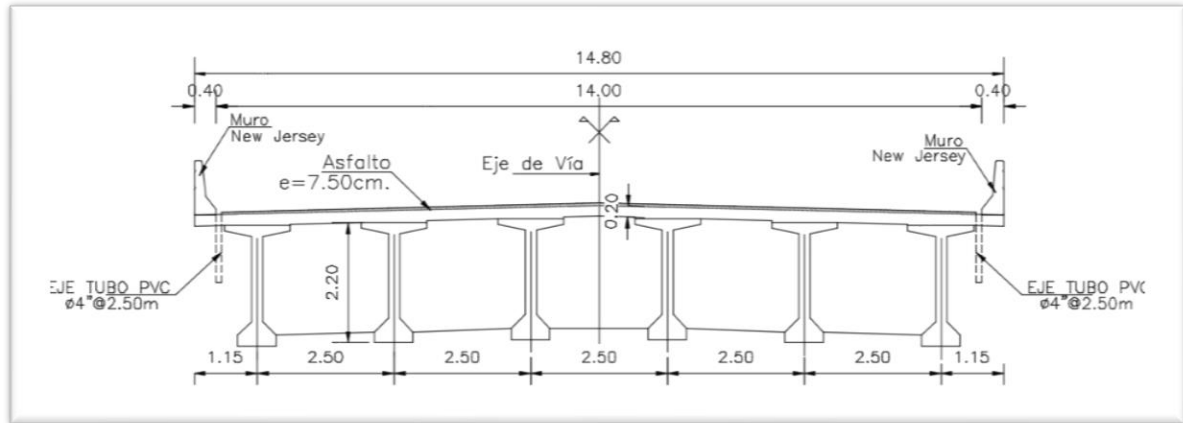
- CRUCE AV COLONIAL.- Estructura tipo Vigas y losas de Concreto Armado.
- CRUCE AV PEREZ SALMON.- Estructura tipo Pórtico de Concreto Armado
- CRUCE AV ARGENTINA.- Estructura tipo Pórtico de Concreto Armado

El desarrollo de los pasos a desnivel en los 03 cruces anteriores se complementa con Muros de contención y Rampas de inicio y fin de salida.

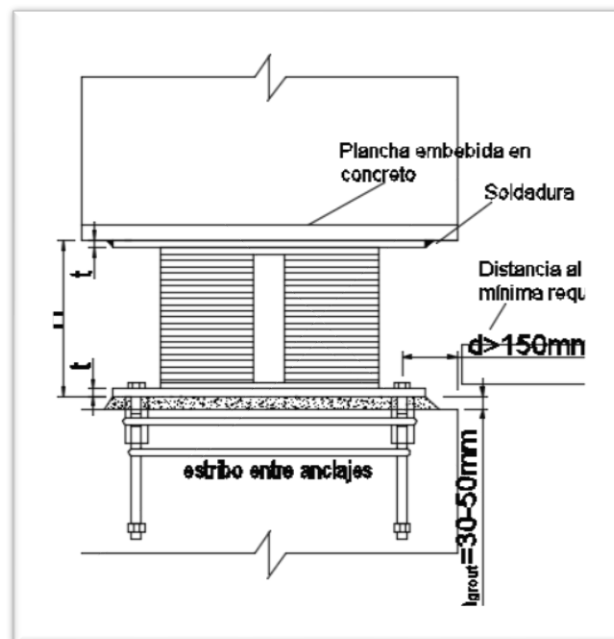
**VIAS AUXILIARES.** - Se está considerando pavimento rígido.

**ALTERNATIVA 3,**

VIADUCTO ELEVADO, vigas prefabricadas y pos tensadas de sección transversal tipo I con la inclusión de aisladores sísmicos



Sección típica de viaducto santa rosa – alternativa 03



Detalle de aislador

PASOS A DESNIVEL.- El desarrollo en planta del viaducto elevado se cruza con 03 avenidas, las cuales se acuerdo con el diseño vial serán deprimidas.

Se presenta los 03 cruces con sus respectivas alternativas para la superestructura

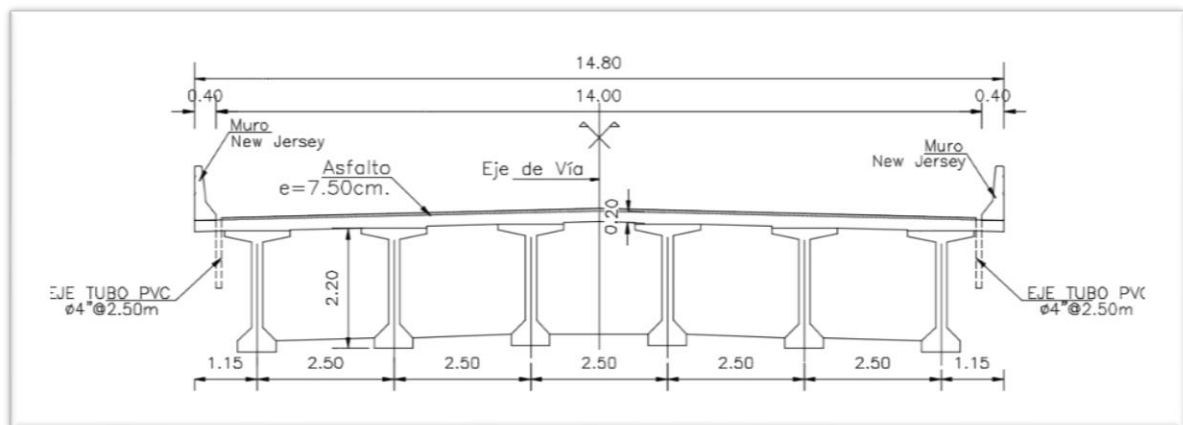
- CRUCE AV COLONIAL.- Estructura tipo Vigas y losas de Concreto Armado.
- CRUCE AV PEREZ SALMON.- Estructura tipo Marco de Concreto Armado de 01 paño
- CRUCE AV ARGENTINA.- Estructura tipo Marco de Concreto Armado de 01 paño

El desarrollo de los pasos a desnivel en los 03 cruces anteriores se complementa con Muros de contención y Rampas de inicio y fin de salida.

VIAS AUXILIARES. - Se está considerando pavimento flexible.

#### **ALTERNATIVA 4,**

VIADUCTO ELEVADO, vigas prefabricadas y pos tensadas de sección transversal tipo I con la inclusión de aisladores sísmicos



Sección típica de viaducto santa rosa – alternativa 04

Los costos de la mano de obra que intervendrá en la ejecución de cada una de las partidas es la vigencia en el territorio nacional al mes de Julio 2019.

Los costos unitarios por concepto de mano de obra han sido referidos a la siguiente categorización:

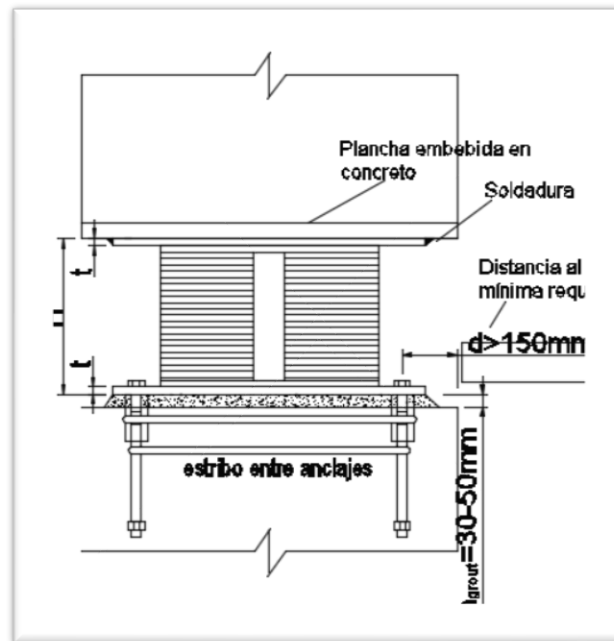
- Capataz
- Operario
- Operario de equipo pesado
- Operario de equipo mediano
- Oficial
- Peón

#### 04.02 MATERIALES

Los costos de los materiales que serán utilizados en cada una de las partidas han sido determinados teniendo en cuenta los gastos que requieren hacerse para ser puestos en obra (los precios incluyen flete); así mismo el costo no incluye el impuesto General a las Ventas (IGV-18%).

- Se presenta el detalle del cálculo del costo de los materiales puesto en obra. Los costos unitarios base de cada uno de los materiales que intervienen en las partidas, han sido obtenidos de los fabricantes o los principales distribuidores tanto en Lima como en otras localidades.
- Los precios de los materiales que han sido tomados de la siguiente fuente, revista Costos del grupo S10, Capeco, Constructivo se les a aplicado el cálculo de flete hasta el centro de gravedad de la obra.
- Se ha aplicado el D.S. Nro 033-2006-MTC

329100		NORMAS LEGALES			El Peruano sábado 30 de setiembre de 2006			
"ANEXO I								
VALORES REFERENCIALES DEL TRANSPORTE DE BIENES POR VÍA TERRESTRE DURANTE OPERATIVOS EN PUERTO Y EN EL ÁMBITO LOCAL								
(...)								
ÁMBITO LOCAL								
ORIGEN - DESTINO O VICEVERSA				VALOR REFERENCIAL				
Del Puerto del Callao a:				Contenedores llenos:	Contenedores vacíos	Carga general y líquidos en	Graneles en tolvas	
				NS/ x viaje			NS/ x ton.	
ZONA I	0 - 7 KM	Distrito del Callao, La Punta, Bellavista, La Perla y Carmen de la Legua.		S/ 432.29	S/ 128.25	S/ 9.89	S/ 6.21	S/ 8.28
	7 - 15 KM	Distrito del Callao (al Norte de San Agustín), San Miguel, Breña y Cercado de Lima.		S/ 480.33	S/ 171.07	S/ 12.92	S/ 8.28	S/ 12.92
ZONA II	15 - 30 KM	Ventanilla, Puente Piedra, Comas, San Martín de Porres, Los Olivos, Independencia, Rimac, El Agustino, Santa Anita, La Victoria, Pueblo Libre, Jesús María, San Luis, Lince, Magdalena del Mar, San Isidro, San Borja, Miraflores, Surquillo, Barranco, Santiago de Surco, Ate, Viterbo, San Juan de Lurigancho.		S/ 579.47		S/ 15.39	S/ 12.92	S/ 15.39
ZONA III	30 - 45 KM	Chorrillos, Lurín, Villa El Salvador, Pachacámac, Villa María del Triunfo, San Juan de Miraflores, Chaclacayo, Carabayillo, La Molina, Ancón y Santa Rosa.		S/ 700.71		S/ 18.20		



Detalle de aislador

PASOS A DESNIVEL.- El desarrollo en planta del viaducto elevado se cruza con 03 avenidas, las cuales se acuerdo con el diseño vial serán deprimidas.

Se presenta los 03 cruces con sus respectivas alternativas para la superestructura

- CRUCE AV COLONIAL.- Estructura tipo Vigas y losas de Concreto Armado.
- CRUCE AV PEREZ SALMON.- Estructura tipo Marco de Concreto Armado de 01 paño
- CRUCE AV ARGENTINA.- Estructura tipo Marco de Concreto Armado de 01 paño

El desarrollo de los pasos a desnivel en los 03 cruces anteriores se complementa con Muros de contención y Rampas de inicio y fin de salida.

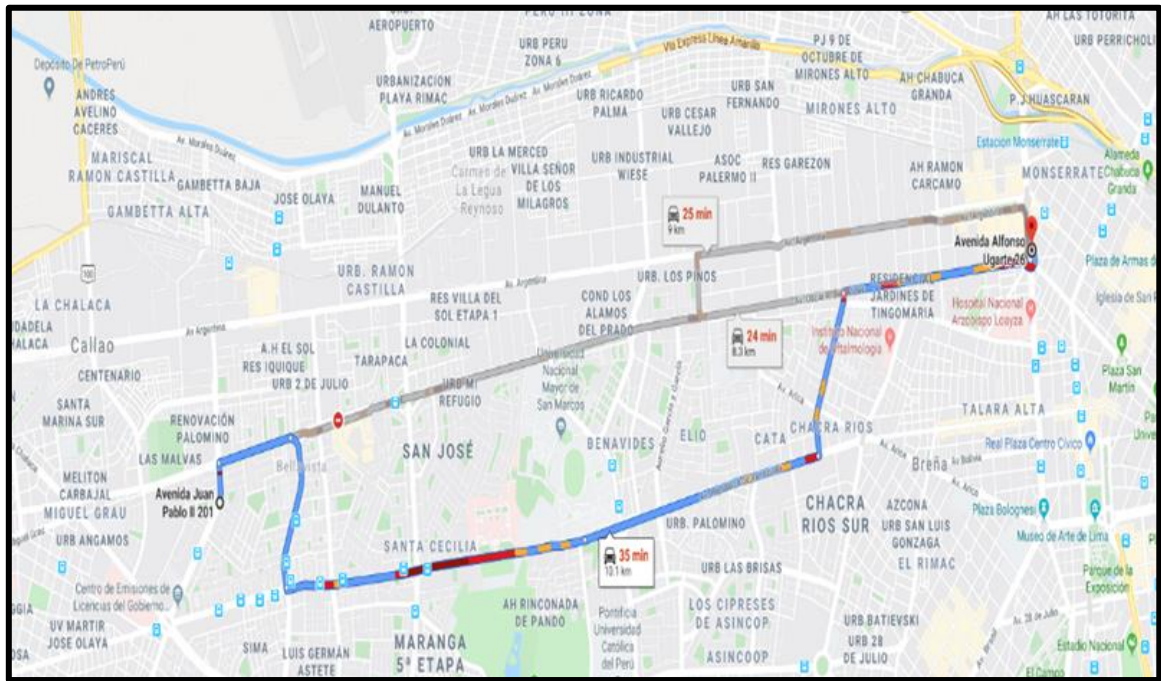
VIAS PRINCIPALES Y AUXILIARES. - Se está considerando pavimento rígido.

## 04.00 ANÁLISIS DE COSTOS DIRECTOS

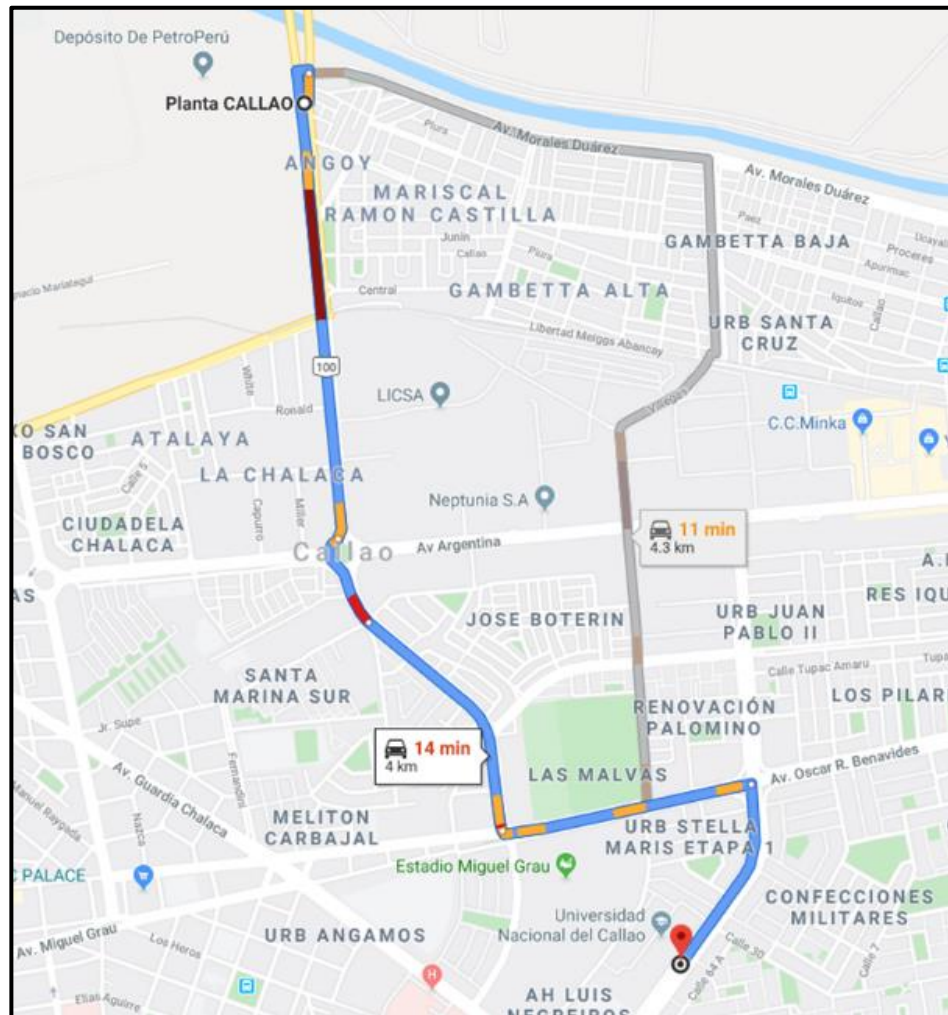
### CONCEPTOS PRINCIPALES DEL ESTUDIO DE COSTOS

#### 04.01 JORNALES





- Distancia de Lima Hasta el CG. Del proyecto es de 10.20 km



- Distancia de la Planta Callao Hasta el CG. Del proyecto es de 4.0 km

#### 04.03 EQUIPOS

Los costos utilizados corresponden a los costos de alquiler horario del equipo mecánico vigentes a Julio 2019 en el mercado nacional, según publicaciones especializadas Revista Costos (Grupo S10), Revista Capeco y Revista Constructivo. Dichos costos de alquiler horario contemplan los costos de

##### **COSTOS DE POSESIÓN:**

Incluye depreciación, interés de capital invertido, obligaciones tributarias, seguros y almacenaje.

**COSTOS DE OPERACION:** De acuerdo al equipo es variable.

- **Operador Especializado** (Índice 47)

Operador de Equipo Mediano

Operador de Equipo Pesado

- **Combustible (Según Equipo)** (Índice 53)  
Petróleo

#### 04.04 RENDIMIENTOS

Los rendimientos considerados en el análisis de PU. De las partidas de explicaciones corresponden a los rendimientos aprobados en la R.M. N° 001-87-TC/VMT los cuales toman en cuenta tipo de trabajo, altitud y región en donde se ejecuta la obra.

Así mismo se ha tenido en cuenta:

- Acta Final de Negociación Colectiva en Construcción Civil 2017-2018
- EL Equipo y sus Costos de Operación (CAPECO) del Ing. Jesús Ramos Salazar Cantidad de Combustible según Tabla N°7.

#### 04.05 PRECIOS UNITARIOS

Los análisis de precios unitarios están elaborados en función del requerimiento real de la obra, como corresponde al cálculo real del costo directo. En general, los requerimientos de materiales, mano de obra, equipos y herramientas, están basados de acuerdo a los rendimientos según la actividad y zona de ubicación.

#### TÓPICOS PARTICULARES

En los análisis de Costos Directos se incluyen SUB-PARTIDAS, cuyos códigos llevan las siguientes configuraciones 91010101XXXX. Estas Subpartidas se presentan al final de los Costos Directos

#### PRODUCCION DE AGREGADOS

- Para el análisis del costo de producción de los materiales se han efectuado los siguientes sub-análisis.
- El material granular para la base y sub base será de la cantera La Gloria cuyo costo incluye su transporte, se ha considerado puesto en obra.

#### PRODUCCIÓN DE MEZCLA ASFÁLTICA

- Para el caso de la mezcla asfáltica en caliente se ha considerado un esponjamiento de 30%.
- El Agregado que se está considerando es de la Cantera La Gloria
- El Transporte de la mezcla asfáltica se encuentran considerado dentro del costo ya que es puesto en Obra.

- Para la imprimación se está considerando la colocación de una capa de agregado fino (limpio) y distribuido uniformemente  
precios de los insumos que concierne a este trabajo



PERÚ

Ministerio  
de Transportes  
y Comunicaciones

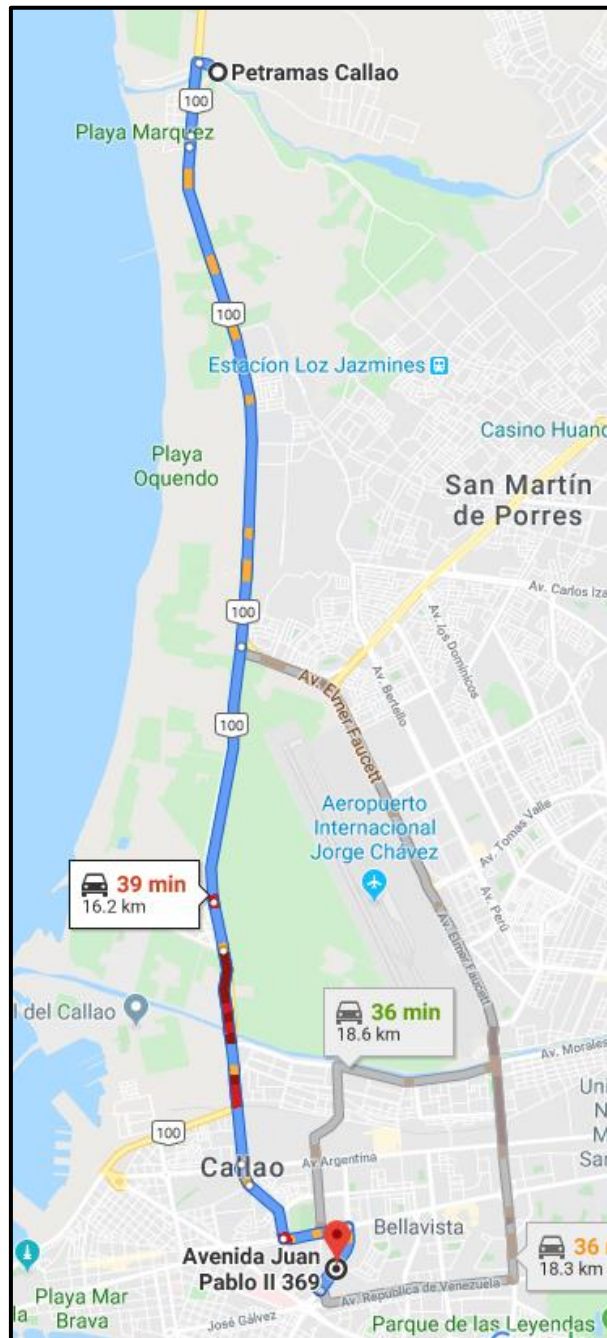
Provia

### PRODUCCIÓN DE CONCRETO HIDRÁULICO

- El concreto ha emplearse es el premezclado.
- El Transporte de los Agregados se encuentran considerados dentro del costo ya que es puesto en obra.

### ELIMINACION DE MATERIAL EXCEDENTE DE CORTE

- Se ha realizado el cálculo de los rendimientos de transporte para la Eliminación de material excedente de corte y eliminación de material de demolición, teniendo en consideración la distancia del centro de gravedad de la obra al botadero. (Petramax) de 16.20 kms.



#### 4.06 METRADOS

Los metrados de cada una de las partidas que conforman el presupuesto base, han sido cuantificados teniendo en cuenta la forma de medición establecido en las Especificaciones Técnicas y los diseños desarrollados en el proyecto.

El sustento de metrados se muestra en el volumen Metrados del Expediente Técnico presentado y el resumen de los mismos han sido considerados en el presente volumen-

## 04.05 PRESUPUESTO

El Presupuesto de Obra del "ESTUDIO DE PREINVERSION A NIVEL DE PERFIL DE LA AV. SANTA ROSA (RUTA PE-20)", será elaborado considerando la ejecución de la obra por el Sistema de Precios unitarios en base a los metrados y precios por cada partida, afectando al costo directo por los porcentajes correspondientes a Gastos Generales y Utilidad, además del Impuesto General a las Ventas de 18%.

El Costo Directo ha sido elaborado a Precios de Julio 2019. Se presenta los resúmenes del Presupuesto Final por alternativas en el cuadro adjunto:

ESTUDIO DE PREINVERSION A NIVEL DE PERFIL DE LA AV. SANTA ROSA  
(RUTA PE-20),

### PRESUPUESTO RESUMEN POR ALTERNATIVAS

Tipo de cambio \$=S/ 3.292

DESCRIPCION	ALT 1	ALT2	ALT3	ALT4
COSTO DIRECTO	541,842,647.98	528,898,916.31	522,855,192.56	521,616,019.02
GASTOS GENERALES	40,765,263.84	40,586,538.68	40,503,087.83	40,485,977.51
UTILIDAD	54,184,264.80	52,889,891.63	52,285,519.26	52,161,601.90
PRESUPUESTO (SIN IG.V)	636,792,176.62	622,375,346.62	615,643,799.65	614,263,598.43
I.G.V.	114,622,591.79	112,027,562.39	110,815,883.94	110,567,447.72
PRESUPUESTO (CON IG.V)	751,414,768.41	734,402,909.01	726,459,683.59	724,831,046.15
COSTO POR KM	188,797,680.50	184,523,343.97	182,527,558.69	182,118,353.30
COSTO POR KM (US\$.)	57,350,449.73	56,052,048.59	55,445,795.47	55,321,492.50
Longitud (Kms.)	3.98	3.98	3.98	3.98

## 05.00 ANÁLISIS DE COSTOS INDIRECTOS

Los costos indirectos, que conformaran el Presupuesto de Obra, han sido analizados de acuerdo a las necesidades de la misma y resultan ser:

### 05.01 COSTOS INDIRECTOS FIJOS

- 1.00 CAMPAMENTO (para el Contratista y la Supervisión)
- 2.00 EQUIPAMIENTO (para oficina, almacenes, talleres y laboratorio)
- 3.00 PRUEBAS Y ENSAYOS (Incorporados en los costos indirectos)
- 4.00 GASTOS ADMINISTRATIVOS (Incluyen los costos de la licitación, gastos legales, carteles de obra, gastos de inspección a obra y publicaciones derivadas del proceso.
- 5.00 LIQUIDACION DE OBRA
- 6.00 IMPUESTOS
- 6.01 SENCICO (0.2% presupuesto sin IGV)

#### **05.02 COSTOS INDIRECTOS VARIABLES**

- 1.00 PERSONAL DE OBRA

Costos de la dirección técnica y administrativa en obra conformada por los sueldos y remuneraciones del personal profesional, técnico, administrativo y auxiliar a utilizar en la ejecución de la obra. Estos costos incluyen los cargos por leyes y beneficios sociales.

- 2.00 ALIMENTACIÓN Y VIÁTICOS

Gastos de Alimentación y viáticos del personal.

- 3.00 EQUIPOS NO INCLUIDOS EN LOS COSTOS DIRECTOS

Costo de los equipos no incluidos en los Costos Directos, grupo electrógeno, Planta de Tratamiento, equipo de comunicación, antena parabólica para el campamento, equipos de laboratorio, equipos de pruebas no destructivas (viga benkelman y rugosímetro), equipos de cómputo, equipo de impresión de informes y planos.

- 4.00 VEHICULOS

Costo de los equipos no incluidos en los Costos Directos, tales como camionetas, camioneta rural, combi de 60 pasajeros, camión abastecedor, camión lubricador, cama baja 35 Ton, camión para ensayo deflexiones, camión baranda 2 Ton.

- 5.00 MOVILIZACION Y DESMOVILIZACION DEL PERSONAL

Los Gastos Generales incluyen ensayos de laboratorio, diseño de mezcla, Verificación de Capacidad de Carga de Estructuras, Materiales de Seguridad y Salubridad en Instalaciones.

- 6.00 CONTROL TECNICO Y OTROS

Transporte de Equipos, Movilidad para profesionales, estadía y viáticos para la realización del 970 PROGRAMA DE MONITOREO AMBIENTAL, que está considerado en el costo directo del presupuesto de obra.

- 7.00 SERVICIOS VARIOS

Son los gastos no considerados en el costo directo de Asesoría Técnica, permisos y licencias, Vigilancia y Mantenimiento para Explosivos, Comunicaciones (Telefonía e Internet), Hospedajes, Fotocopias de Planos y Documentos, Movilización Coordinación Lima (Incl. Peajes y Estacionamientos.), Acondicionamiento de Patio de Máquinas y Acondicionamiento de Pozas Mensajería

- 8.00 COSTOS AMBIENTALES

Son los gastos no considerados en el costo directo Costos Ambientales, Programa de Medidas Preventivas Mitigadoras y Correctivas, Programa de Asuntos Sociales, Programa de Educación Ambiental y Seguridad Vial, Programa de Prevención de Pérdidas y Contingencias, Programa de Cierre, Programa y Gastos Operativos.

- 9.00 MATERIALES Y GASTOS VARIOS

Gastos administrativos de la oficina central y costos de personal del Contratista que interviene indirectamente en la obra y que no ha sido cargado ni en los precios unitarios ni en los de dirección y administración de la obra. Los sueldos y remuneraciones han sido igualmente afectados con sus Leyes Sociales.

- 10.00 GASTOS FINANCIEROS

Gastos financieros conformados por los costos de las cartas fianza que debe entregar el Contratista.

- 11.00 SEGUROS

Gastos de pólizas de seguros exigidos por la Entidad, conformados por el costo de las primas que debe abonar el Contratista a fin de tener asegurada la obra, los empleados, obreros y profesionales.



## 06.00 CRONOGRAMA DE EJECUCION DE OBRA

Se ha elaborado la Programación de Obra, considerándose un Plazo de ejecución de Obra de 16 meses (480 días calendarios).

# BASE DE CÁLCULOS

# CÁLCULO DE FLETE A OBRA

00019

PROYECTO : ESTUDIO DE PREINVERSION A NIVEL DE PERFIL DE LA AV. SANTA ROSA (RUTA PE-20 I)

UBICACIÓN : LIMA

PROPIETARIO : MTC - PROVIAS NACIONAL

FECHA : 31/07/2019

El flete a obra se compone del flete de Callao a Obra, para el petroleo y tipo de transporte.

TIPO TRANSPORTE :

ESPECIAL

FLETE A OBRA		
ORIGEN	DESTINO	S/. X TM
Lima a	Obra	12.92
Callao a	Obra	9.69

TOTAL	
S/. X TM	S/. X KG
12.92	0.0129
9.69	0.0097

# CÁLCULO DE FLETE A OBRA

# 00020

**PROYECTO :** ESTUDIO DE PREINVERSION A NIVEL DE PERFIL DE LA AV. SANTA ROSA (RUTA PE-20 I)

**UBICACIÓN :** LIMA

**PROPIETARIO :** MTC - PROVIAS NACIONAL

**FECHA :** 31/07/2019

El cálculo del flete se basa en lo establecido en el D.S. N° 033-2006-MTC del 30.09.06 y el D.S. N° 010-2006-MTC del 25.03.06 que establecen costos del servicio de transporte de bienes en el ámbito local y por carretera para diversas rutas y distancias virtuales establecidas previamente.

**TIPO TRANSPORTE :** NORMAL  
**RUTA :** CALLAO - OBRA

ORIGEN	DESTINO	D.V. (kmv)	S/. X TM	FRV (*)	S/. X TM	REAJUSTE K1	SUBTOTAL
0	Obra	(kmv)	12.92		12.92		
		<b>0.00</b>	<b>12.92</b>		<b>12.92</b>	<b>1.269</b>	<b>12.92</b>

**TIPO TRANSPORTE :** ESPECIAL  
**RUTA :** CALLAO - OBRA

ORIGEN	DESTINO	D.V. (kmv)	S/. X TM	FRV (*)	S/. X TM	REAJUSTE K1	SUBTOTAL
Planta Callao	Obra	4.00	9.69		9.69		
		<b>4.00</b>	<b>9.69</b>		<b>9.69</b>	<b>1.269</b>	<b>12.30</b>

**FACTOR DE REAJUSTE (K1)**

$$K \text{ actual} = \frac{(32) \text{ JULIO } 2019}{(32) \text{ DIC. } 2005} = \frac{471.42}{371.50} = \mathbf{1.269}$$

Nota:

(\*) FRV : Factor de Retorno al Vacío igual a 1.4 (de acuerdo al D.S. N° 010-2006-MTC del 25.03.06), para distancias virtuales que sean >= 200km.

Transporte Especial : Se denomina al transporte usando contenedores, cargas peligrosas, cargas líquidas (de acuerdo al D.S. N° 010-2006-MTC del 25.03.06)

Factor de Reajuste (k) (De acuerdo al D.S. N° 011-79-VC del 02.03.79 y sus modificatorias, ampliatorias y complementarias.)

# CÁLCULO DE FLETE A OBRA

# 00021

**PROYECTO :** ESTUDIO DE PREINVERSION A NIVEL DE PERFIL DE LA AV. SANTA ROSA (RUTA PE-20 I)  
**UBICACIÓN :** LIMA  
**PROPIETARIO :** MTC - PROVIAS NACIONAL  
**FECHA :** 31/07/2019

Considerando las limitaciones de aplicación del D.S. N° 033-2066-MTC del 29.09.06, el cálculo del flete a obra se basa en lo establecido en el D.S. N° 049-2002-MTC del 19.12.02 (costo) y en la Tarifas de carga del MTC - 1991 (Distancia Virtual)

## CALCULO DE LA DISTANCIA VIRTUAL

El cálculo de la distancia virtual se basa en el método de TARIFAS DE CARGA DEL MTC - 1991, publicadas por el MTC.

LUGAR DE ORIGEN : CALLAO VIA : Av. Santa Rosa				LUGAR DE DESTINO :			C.G. OBRA
INICIO	FINAL	REGION	ALTITUD (m.s.n.m.)	TIPO CARRETERA	DISTANCIA (km)	F.C.	D.V. (kmv)
Planta Callao	C.G. Obra	Costa	HASTA 500msnm	ASFALTADA	4.00		4.00
<b>D.V. AL C.G.</b>						<b>(kmv)</b>	<b>4.00</b>

Nota:

(\*) FRV : Factor de Retorno al Vacío igual a 1.4 (de acuerdo al D.S. N° 010-2006-MTC del 25.03.06), para distancias virtuales que sean >= 200km.

Transporte Especial : Se denomina al transporte usando contenedores, cargas peligrosas, cargas liquidas (de acuerdo al D.S. N° 010-2006-MTC del 25.03.06)



PERÚ

Ministerio de Transportes y Comunicaciones

Proviás Nacional

00022

### COSTOS DE COMBUSTIBLE SEGÚN PETROPERU PLANTA CALLAO

PROYECTO : ESTUDIO DE PREINVERSION A NIVEL DE PERFIL DE LA AV. SANTA ROSA (RUTA PE-20 I)  
 UBICACIÓN : LIMA  
 PROPIETARIO : MTC - PROVIAS NACIONAL  
 FECHA : 31/07/2019

#### PETROLEO AL 31 JULIO 2019

VIGENTE A PARTIR DEL:	15/06/2019	AL	1/07/2019
VIGENTE A PARTIR DEL:	1/07/2019	AL	1/07/2019
<b>DESCRIPCION</b>	<b>GASOLINA 84 SP</b>		<b>DIESEL B5 S-50</b>
PLANTA	CALLAO		CALLAO
	6.990		8.180
Rodaje	0.56		
ISC	1.27		1.49
<b>TOTAL</b>	<b>8.82</b>		<b>9.67</b>

VIGENTE A PARTIR DEL: 2/07/2019 AL 5/07/2019

<b>DESCRIPCION</b>	<b>GASOLINA 84 SP</b>		<b>DIESEL B5 S-50</b>
	CALLAO		CALLAO
	6.990		8.240
Rodaje	0.56		
ISC	1.27		1.49
<b>TOTAL</b>	<b>8.82</b>		<b>9.73</b>

VIGENTE A PARTIR DEL: 6/07/2019 AL 12/07/2019

<b>DESCRIPCION</b>	<b>GASOLINA 84 SP</b>		<b>DIESEL B5 S-50</b>
	CALLAO		CALLAO
	7.2600		8.4400
Rodaje	0.58		
ISC	1.27		1.49
<b>TOTAL</b>	<b>9.11</b>		<b>9.93</b>

VIGENTE A PARTIR DEL: 13/07/2019 AL 19/07/2019

<b>DESCRIPCION</b>	<b>GASOLINA 84 SP</b>		<b>DIESEL B5 S-50</b>
	CALLAO		CALLAO
	7.350		8.500
Rodaje	0.59		
ISC	1.27		1.49
<b>TOTAL</b>	<b>9.21</b>		<b>9.99</b>

VIGENTE A PARTIR DEL: 20/07/2019 AL 26/07/2019

<b>DESCRIPCION</b>	<b>GASOLINA 84 SP</b>		<b>DIESEL B5 S-50</b>
	CALLAO		CALLAO
	7.55		8.54
Rodaje	0.6		
ISC	1.27		1.49
<b>TOTAL</b>	<b>9.42</b>		<b>10.03</b>

VIGENTE A PARTIR DEL: 27/07/2019 AL 30/10/2017

<b>DESCRIPCION</b>	<b>GASOLINA 84 SP</b>		<b>DIESEL B5 S-50</b>
	CALLAO		CALLAO
	7.55		8.54
Rodaje	0.6		
ISC	1.27		1.49
<b>TOTAL</b>	<b>9.42</b>		<b>10.03</b>

VIGENTE A PARTIR DEL: 31/10/2017 AL 31/10/2017

<b>DESCRIPCION</b>	<b>GASOLINA 84 SP</b>		<b>DIESEL B5 S-50</b>
	CALLAO		CALLAO
	6.04		6.97
Rodaje	0.48		
ISC	0.93		1.10
<b>TOTAL</b>	<b>7.45</b>		<b>8.07</b>



PERÚ

Ministerio  
de Transportes  
y Comunicaciones

Provias Nacional

00023

## COSTOS DE COMBUSTIBLE SEGÚN PETROPERU PLANTA CALLAO

PROYECTO : ESTUDIO DE PREINVERSION A NIVEL DE PERFIL DE LA AV. SANTA ROSA (RUTA PE-20 I)  
UBICACIÓN : LIMA  
PROPIETARIO : MTC - PROVIAS NACIONAL  
FECHA : 31/07/2019

### RESUMEN

FECHA	DÍAS	GASOLINA 84	DIESEL B5
1/07/2019	1	8.82	9.67
2/07/2019	4	35.28	38.92
6/07/2019	7	63.77	69.51
13/07/2019	7	64.47	69.93
20/07/2019	7	65.94	70.21
27/07/2019	5	47.10	50.15
31/10/2017		-	-
<b>TOTAL</b>	<b>31</b>	<b>285.38</b>	<b>308.39</b>

### COSTO PROMEDIO

FECHA	DÍAS	GASOLINA 84	DIESEL B5
<b>COSTO PROMEDIO</b>		<b>9.21</b>	<b>9.95</b>

\*Soles por galón

	<b>DIESEL B5 S-50</b>
<b>COSTO PROMEDIO</b>	<b>9.95</b>



**ESTUDIO DE PREINVERSION A NIVEL DE PERFIL DE LA AV. SANTA ROSA (RUTA PE-20-I)**

**RENDIMIENTOS DE TRANSPORTE**

BASES DE CALCULO	UND	DESCRIPCION	TRANSPORTE DE MATERIAL EXCEDENTE DE CORTES	TRANSPORTE DE MATERIAL EXCEDENTE DE DEMOLICIONES	TRANSPORTE DE AGUA PARA LA OBRA
DISTANCIA MEDIA PONDERADA	km	(1)	16.20	16.20	1.00
VELOCIDAD CARGADO	km/h	(2)	25	25	20
VELOCIDAD DESCARGADO	km/h	(3)	30	30	30
TIEMPO DE CARGA	min	(4) = [(13) / (15)] * (12)	6.23	7.04	15
TIEMPO DE DESCARGA	min	(5)	2	2	35
TIEMPO RECORRIDO CARGADO	fórmula	(6) = [60 * (1)] / (2)	60 D / 25	60 D / 25	60 D / 20
TIEMPO RECORRIDO DESCARGADO	fórmula	(7) = [60 * (1)] / (3)	60 D / 30	60 D / 30	60 D / 30
TIEMPO RECORRIDO	min	(8) = (6) + (7)	71.28	71.28	5.00
CICLO	fórmula		8.23 + 71.28 d	9.04 + 71.28 d	50.00 + 5.00d
CICLO	min	(9) = [(4) + (5)] + [(8) * (1)]	79.51	80.32	55.00
TIEMPO TRABAJADO POR DIA	min	(10)	480	480	480
EFICIENCIA	%	(11)	90.00%	90.00%	90.00%
TIEMPO UTIL TRABAJADO	min	(12) = (10) * (11)	432	432	432
VOLUMEN DEL VOLQUETE	m <sup>3</sup>	(13)	15	15	
VOLUMEN DEL CAMION CISTERNA	gln	(14)			3,000.00
RENDIMIENTO CARGADOR SOBRE LLANTAS 125-155 HP 3 yd3	m <sup>3</sup> /día	(15)	1040	920	
INCIDENCIA DEL CARGADOR	hm	(16) = (18) / (15)	0.0721	0.0815	
NUMERO DE VIAJES AL DIA	u	(17) = (12) / (9)	5	5	8
VOLUMEN TRANSPORTADO POR DIA	m <sup>3</sup>	(18) = (13) * (17)	75	75	91
ESPONJAMIENTO		(19)	1.30	1.40	1.00
<b>RENDIMIENTO (m<sup>3</sup>/día)</b>		<b>(20) = (18) / (19)</b>	<b>58</b>	<b>54</b>	<b>91</b>





## COSTO DE MANO DE OBRA

### CUADRO DE JORNALES VIGENTES A JULIO DEL 2019

DESCRIPCION	OPERARIO S/.	OPERARIO (AT) S/.	OFICIAL S/.	OFICIAL (AT) S/.	PEON S/.	PEON (AT) S/.	OPERADOR EQUIPO MEDIANO S/.	OPERADOR EQUIPO PESADO S/.	OPERADOR ELECTROMECHANICO S/.	TOPOGRAFO S/.
<b>REMUNERACIÓN BÁSICA VIGENTE (RB)</b> (Vigente del 01.06.2019 al 31.05.2020)	70.30	70.30	55.40	55.40	49.70	49.70	70.30	70.30	70.30	70.30
<b>BONIFICACIÓN UNIFICADA DE CONSTRUCCIÓN (BUC)</b>	22.50	22.50	16.62	16.62	14.91	14.91	22.50	22.50	22.50	22.50
<b>BONIFICACIÓN POR ALTA ESPECIALIZACIÓN</b>										
OPERADOR DEL EQUIPO MEDIANO 8.00% JB							5.62			
OPERADOR DEL EQUIPO PESADO 10.00% JB								7.03		
OPERADOR ELECTROMECHANICO 15.00% JB									10.55	
TOPOGRAFO 9.00% JB										6.33
<b>BONIFICACIÓN POR ALTITUD (*)</b>	-	-	-	-	-	-	-	-	-	-
<b>BONIFICACIÓN POR TRABAJOS EN ALTAS TEMPERATURAS</b> (Vigente del 01.06.2017 al 31.05.2018)		3.50		3.50		3.50				
LEYES Y BENEFICIOS SOCIALES SOBRE LA RB 104.70 %	73.60	73.60	58.00	58.00	52.04	52.04	74.08	74.08	74.08	74.08
LEYES Y BENEFICIOS SOCIALES SOBRE LA RB 11.59 %	2.61	2.61	1.93	1.93	1.73	1.73	2.48	2.48	2.48	2.48
SEGURO DE VIDA ESSALUD-VIDA (S/5.00 /MES)	0.16	0.16	0.16	0.16	0.16	0.16	0.16	0.16	0.16	0.16
POR MOVILIDAD ACUMULADA	7.98	7.98	7.98	7.98	7.98	7.98	7.98	7.98	7.98	7.98
OVEROL (02 unidades x s/.90.35)	0.60	0.60	0.60	0.60	0.60	0.60	0.60	0.60	0.60	0.60
<b>COSTO DIA HOMBRE (DH)</b> S/.	177.75	181.25	140.69	144.19	127.12	130.62	183.72	185.13	188.64	184.42
<b>COSTO HORA HOMBRE (HH)</b> S/.	22.22	22.66	17.59	18.02	15.89	16.33	22.96	23.14	23.58	23.05

DESCRIPCIÓN		COSTO (S/.)
CAPATAZ=130% OPERARIO	HH	28.89
CAPATAZ (AT)=130% OPERARIO (AT)	HH	29.45
NIVELADOR=100% OPERARIO	HH	22.22
AYUDANTE DE TOPOGRAFÍA=100% PEÓN	HH	15.89
AYUDANTE NIVELADOR=100% PEÓN	HH	15.89

## COSTO DE EQUIPOS

### CUADRO COMPARATIVO DE TARIFAS DE EQUIPOS PARA LA OBRA

EQUIPO	UNIDAD	CAPECO	COSTOS (S10)	CONSTRUCTIVO	OTROS	TARIFA
		(S/.)	(S/.)	(S/.)	(S/.)	(S/.)
BOMBA DE CONCRETO					35.00	35.00
CAMION CISTERNA 4X2 122 HP 2000 GLN	H.M.	158.91	152.15	128.96		128.96
CAMION IMPRIMADOR DE 2000 GLN	H.M.	170.18	154.29	112.64		112.64
CAMION VOLQUETE 15 m3	H.M.	251.29	265.96			251.29
CAMIONETA PICK UP 4x2 CABINA SIMPLE 90 HP	H.M.	69.24				69.24
CARGADOR SOBRE LLANTAS DE 125-155 HP	H.M.	183.72	184.77			183.72
COMPACTADORA VIBRATORIA TIPO PLANCHA 7 HP	H.M.	35.02	31.88			31.88
COMPRESORA NEUMATICA 196 HP 600-690 PCM	H.M.	160.05	169.80			160.05
COMPRESORA NEUMATICA 87 HP 250-330 PCM	H.M.	79.25	82.21			79.25
CORTADORA DE CONCRETO				5.83		5.83
ESTACION TOTAL	H.M.	15.55		15.00		15.00
EXCAVADORA SOBRE ORUGAS 115-165 HP	H.M.	232.00	234.12			232.00
FAJA TRANSPORTADORA DE 18" x 40" M.E. 3 HP 150 TN/HR	H.M.	7.28	6.35			6.35
GRUA SOBRE CAMION DE 5 TON	H.M.				137.66	137.66
MÁQUINA PARA PINTAR MARCAS EN PAVIMENTO	H.M.			26.20		26.20
MARTILLO NEUMATICO DE 29 kg	H.M.	6.86	150.64			6.86
MINICARGADOR 70 HP 0.5 YD <sup>3</sup>	H.M.	88.51	91.70			88.51
MOTONIVELADORA 145-150 HP	H.M.	209.48	214.35			209.48
NIVEL TOPOGRAFICO	H.M.	9.43		6.90		6.90
PAVIMENTADORA SOBRE ORUGAS 105 HP	H.M.	138.38	162.91			138.38
RODILLO LISO VIBRATORIO AUTOPROPULSADO 101-135 HP 10-12 TN	H.M.	154.18	162.41	146.08		146.08
RODILLO LISO VIBRATORIO MANUAL 10.8 HP 0.8-1.1 TN	H.M.	37.88	36.56			36.56
RODILLO NEUMATICO AUTOPROPULSADO 135 HP 9-26 TN	H.M.	139.82	111.00			111.00
RODILLO TANDEM VIBRATORIO AUTOPROPULSADO 111-130 HP	H.M.	206.32				206.32
SOLDADORA ELECTRICA TRIFASICA 400 A	H.M.			13.10		13.10
TRACTOR DE ORUGAS DE 190-240 HP	H.M.	354.78	360.92	289.79		289.79
VIBRADOR DE CONCRETO 4 HP 1.50"	H.M.	6.85	5.48			5.48

**NOTA :**

(\*) Las tarifas de equipos marcados con este simbolo no consideran fuente de poder que accionan dichas unidades

(\*\*) La Planta de Asfalto incluye calentador de aceite, secador de áridos, fajas transportadoras y operador. No incluye los combustibles.

(\*\*\*) Las tarifas de equipos marcados con este simbolo no incluyen operador

(\*\*\*\*) Las tarifas de equipos marcados con este simbolo no incluyen combustible, lubricantes, filtros ni operador

00027

# COSTOS DE EQUIPOS

## CALCULO DESAGREGADO DE TARIFAS DE EQUIPOS PARA LA OBRA

EQUIPO	UNIDAD	OPERADOR DE EQUIPO (1)		COMBUSTIBLE (2)			EQUIPO (3)	COSTO HORARIO (1)+(2)+(3)	
		IU= 47		Gasolina IU= 34 ; Petróleo IU= 53			IU= 48, IU=49		
		TIPO	HH (S/.)	TIPO	CONSUMO (Gal x Hr)	PRECIO (S/.)	PARCIAL (S/.)	(S/.)	(S/.)
CAMION CISTERNA 4X2 145-165 HP 2000 GLN	H.M.	Pesado	23.14	Petróleo	4.50	10.68	48.06	57.76	128.96
CAMION IMPRIMADOR 210 HP 2000 GLN	H.M.	Pesado	23.14	Petróleo	5.59	10.68	59.70	29.80	112.64
CAMION VOLQUETE 6x4 330 HP 15m3	H.M.	Pesado	23.14	Petróleo	8.79	10.68	93.88	134.27	251.29
CAMIONETA PICK UP 4x2 DOBLE CABINA	H.M.	Mediano	22.96	Petróleo	1.80	10.68	19.22	27.06	69.24
CARGADOR SOBRE LLANTAS DE 125-155 HP 3 YD³	H.M.	Pesado	23.14	Petróleo	5.60	10.68	59.81	100.77	183.72
COMPRESORA NEUMATICA 196 HP 600-690 PCM	H.M.	Mediano	22.96	Petróleo	7.30	10.68	77.96	59.13	160.05
COMPRESORA NEUMATICA 87 HP 250-330 PCM	H.M.	Mediano	22.96	Petróleo	2.40	10.68	25.63	30.66	79.25
EXCAVADORA SOBRE ORUGAS 115-165 HP 0.75-1.6 YD³	H.M.	Pesado	23.14	Petróleo	5.00	10.68	53.40	155.46	232.00
GRUA SOBRE CAMION DE 5 TON	H.M.	Pesado	23.14	Petróleo	1.22	10.68	13.03	101.53	137.70
MARTILLO NEUMATICO DE 25-29 kg	H.M.								6.86
MINICARGADOR 70 HP 0.5 YD³	H.M.	Pesado	23.14	Petróleo	1.88	10.68	20.08	45.29	88.51
MOTONIVELADORA 145-150 HP	H.M.	Pesado	23.14	Petróleo	5.60	10.68	59.81	126.53	209.48
PAVIMENTADORA SOBRE ORUGAS 105 HP	H.M.	Pesado	23.14	Petróleo	2.81	10.68	30.01	85.23	138.38
RODILLO LISO VIBRATORIO AUTOPROPULSADO 101-135 HP 10-12 TN	H.M.	Pesado	23.14	Petróleo	3.60	10.68	38.45	84.49	146.08
RODILLO LISO VIBRATORIO MANUAL 10.8 HP 0.8-1.1 TN	H.M.	Mediano	22.96	Gasolina	0.26	9.89	2.57	12.14	37.67
RODILLO NEUMATICO AUTOPROPULSADO 135 HP 9-26 TN	H.M.	Pesado	23.14	Petróleo	3.20	10.68	34.18	53.68	111.00
RODILLO TANDEM VIBRATORIO AUTOPROPULSADO 111-130 HP	H.M.	Pesado	23.14	Petróleo	3.46	10.68	36.95	146.23	206.32
TRACTOR DE ORUGAS DE 190-240 HP	H.M.	Pesado	23.14	Petróleo	7.70	10.68	82.24	184.41	289.79

**NOTA :**

(\*) Las tarifas de equipos marcados con este simbolo no consideran fuente de poder que accionan dichas unidades

(\*\*) La Planta de Asfalto incluye calentador de aceite, secador de áridos, fajas transportadoras y operador. No incluye los combustibles.

(\*\*\*) Las tarifas de equipos marcados con este simbolo no incluyen operador

(\*\*\*\*) Las tarifas de equipos marcados con este simbolo no incluyen combustible, lubricantes, filtros ni operador

## ANÁLISIS DE PRECIOS UNITARIOS

ESTUDIO DE PREINVERSION A NIVEL DE PERFIL DE LA AV. SANTA ROSA (RUTA PE-20)

### 103.A MANTENIMIENTO DE TRÁNSITO Y SEGURIDAD VIAL

MANTENIMIENTO DE TRÁNSITO TEMPORAL Y SEGURIDAD VIAL	16	meses efectivo
	3.000	km

La Cantidad de recursos ha sido estimada considerando días de utilización de equipos, decreciendo a lo largo del plazo de obra.

### PUNTOS DE CONTROL POLICIAL

DESCRIPCION	UND	PUNTOS DE CONTROL	CANTIDAD (meses)	PU (S/.)	PARCIAL (S/.)
PUNTOS DE CONTROL POLICIAL	ptos	10.00	16.00	6,000.00	960,000.00
MATERIALES PARA SEÑALIZACION Y SEGURIDAD VIAL (-)	est		1.00	15,564.00	15,564.00
<b>COSTO TOTAL (S/.)</b>					<b>975,564.00</b>

DESCRIPCIÓN	UND	CANT.	PRECIO	PARCIAL
SEÑALES PREVENTIVAS	u	9.00	300.00	2,700.00
SEÑALES REGLAMENTARIAS	u	6.00	300.00	1,800.00
SEÑALES INFORMATIVAS	u	6.00	450.00	2,700.00
BARRERAS / TRANQUERAS	u	9.00	250.00	2,250.00
CONOS / CILINDROS	u	15.00	60.00	900.00
LAMPARAS DESTELLANTES	u	9.00	150.00	1,350.00
BANDERINES	u	6.00	8.00	48.00
CHALECOS Y SILBATOS	u	18.00	37.00	666.00
CINTA DE SEGURIDAD	rollo	6.00	150.00	900.00
MALLA DE SEGURIDAD	m	450.00	5.00	2,250.00
				<b>15,564.00</b>

(\*) Las tarifas de equipos marcados con este símbolo no consideran fuente de poder que accionan dichas unidades

(-) Incluye Señales, Barreras, Conos, Lámparas, Banderines de acuerdo con la Especificación Técnica.

(\*\*) Material a usar para el mantenimiento de la vía y los desvíos. (Material puesto en obra)

## EQUIPO MÍNIMO REFERENCIAL

ESTUDIO DE PREINVERSIÓN A NIVEL DE PERFIL DE LA AV. SANTA ROSA (RUTA PE-20 I)

### RELACIÓN DE EQUIPO MÍNIMO DE EJECUCIÓN

EQUIPO	CANTIDAD
CAMION CISTERNA 4 X 2 (AGUA) 122 HP 2000 GL	2.00
CAMION VOLQUETE 15 m3	8.00
RODILLO LISO VIBRATORIO AUTOPROPULSADO 101-135HP 10-12 ton	1.00
RODILLO LISO VIBRATORIO MANUAL 10.8HP 0.8-1.1 ton	6.00
RODILLO NEUMATICO AUTOPROPULSADO 135 HP 9 ton	1.00
RODILLO TANDEM VIBRATORIO AUTOPROPULSADO 111-130HP 9-11 ton	1.00
CARGADOR SOBRE LLANTAS 125-155 HP 3 yd3	4.00
TRACTOR DE ORUGAS DE 190-240 HP	1.00
MINICARGADOR 70 HP	1.00
EXCAVADORA SOBRE ORUGA 115-165 HP	7.00
PAVIMENTADORA SOBRE ORUGAS 105 HP	1.00
MOTONIVELADORA DE 145-150 HP	1.00
CAMION IMPRIMADOR DE 2000 GL	1.00

# ANÁLISIS DE PRECIOS UNITARIOS

ESTUDIO DE PREINVERSION A NIVEL DE PERFIL DE LA AV. SANTA ROSA (RUTA PE-20 I)

## 101 MOVILIZACIÓN Y DESMOVILIZACIÓN DE EQUIPOS

### A.- MOVILIZACIÓN Y DESMOVILIZACIÓN DE EQUIPO TRANSPORTADO

EQUIPO	PESO (TON) UND	CANTIDAD	PESO TOTAL	N° VIAJES			
				Cama Baja 25 Ton.	Cama Baja 18 Ton.	Camion Plataforma 19 Ton.	Semi- Trailer 35 Ton.
CARGADOR SOBRE LLANTAS 125-155 HP 3 yd3	16.59	4.00	66.36	4			
EXCAVADORA SOBRE ORUGA 115-165 HP	24.30	7.00	170.10	7			
MOTONIVELADORA DE 145-160 HP	13.54	1.00	13.54	1			
PAVIMENTADORA SOBRE ORUGAS 105 HP	12.00	1.00	12.00	1			
RODILLO LISO VIBRATORIO AUTOPROPULSADO 101-135HP 10-12 ton	11.10	1.00	11.10		1		
RODILLO NEUMÁTICO AUTOPROPULSADO 135 HP 9 ton	9.00	1.00	9.00		1		
RODILLO TANDEM VIBRATORIO AUTOPROPULSADO 111-130HP 9-11 ton	11.00	1.00	11.00		1		
TRACTOR DE ORUGAS DE 190-240 HP	20.52	1.00	20.52	1	1		
Total de viajes				14.00	4.00	-	
Duración del viaje IDA (HM)				0.70	0.70	0.70	0.70
FRV : Factor de Retorno al Vacío (D.S. N° 010-2006-MTC)				1.40	1.40	1.40	1.40
Costo de alquiler de Equipo (S/. / HM)				<b>228.55</b>	<b>239.57</b>	<b>239.57</b>	<b>228.55</b>
			MOVILIZACIÓN DE EQUIPO TRANSPORTADO (S/.)	3,135.71	939.11	-	
			DESMOVILIZACIÓN DE EQUIPO TRANSPORTADO (S/.)	3,135.71	939.11	-	
			SEGUROS DE TRANSPORTE	313.57	93.91	-	
			<b>MOVILIZACIÓN Y DESMOVILIZACIÓN DE EQUIPO TRANSPORTADO (S/.)</b>	<b>8,557.12</b>			

(\*) D.S N° 010-2006/MTC del 26.03.06

Origen / Destino	Distancia (Km.)	Velocidad (Km./h)	Tiempo (Horas)
Afuera de Lima - Obra	10.20	15.00	0.68
<b>TOTAL</b>	<b>10.20</b>		<b>0.70</b>

### B.- MOVILIZACIÓN Y DESMOVILIZACIÓN DE EQUIPO AUTOTRANSPORTADO

EQUIPO AUTOTRANSPORTADO	CANTIDAD	HM (S/.)	Distancia (Km.)	Velocidad (Km./h)	HORAS	PARCIAL (S/.)
CAMIÓN VOLQUETE 15 m3	8	251.29	10.20	15.00	1.00	2,010.32
CAMIÓN CISTERNA 4 X 2 (AGUA) 122 HP 2000 GL	2	128.96	10.20	15.00	1.00	257.92
CAMIÓN IMPRIMADOR DE 2000 GL	1	112.64	10.20	15.00	1.00	112.64
MOVILIZACIÓN DE EQUIPO AUTOTRANSPORTADO (S/.)						2,485.91
DESMOVILIZACIÓN DE EQUIPO AUTOTRANSPORTADO (S/.)						2,485.91
SEGUROS DE TRANSPORTE						248.59
<b>MOVILIZACIÓN Y DESMOVILIZACIÓN DE EQUIPO AUTOTRANSPORTADO (S/.)</b>						<b>5,220.41</b>

NOTA:

- El resto de Equipos sera transportado en los Volquetes o remolcado por los mismos.
- Esta relación no es limitativa, debiendo el Contratista compatibilizarla con la de su propuesta, de tal manera de poder terminar la obra en el plazo planteado
- El Seguro de Transporte cubre la movilización y desmovilización de los equipos transportados.
- El Equipo de Topografía sera transportado en las camionetas.
- El Minicargador de 70 HP, será transportado conjuntamente con el Retroexcavador sobre llantas de 58 HP. (en el mismo cama baja)

MOVILIZACIÓN Y DESMOVILIZACIÓN DE EQUIPOS	
MOVILIZACIÓN Y DESMOVILIZACIÓN DE EQUIPO TRANSPORTADO (S/.)	8,557.12
MOVILIZACIÓN Y DESMOVILIZACIÓN DE EQUIPO AUTOTRANSPORTADO (S/.)	5,220.41
<b>TOTAL (S/.)</b>	<b>13,777.53</b>

# **COSTOS POR ALTERNATIVAS**

# ALTERNATIVA 1



# COSTO DE MATERIALES

ESTUDIO DE PREINVERSIÓN A NIVEL DE PERFIL DE LA AV. SANTA ROSA (RUTA PE-20 I)

00033

## CÁLCULO DE PRECIO DE MATERIALES - ALT 1

ITEM	MATERIAL	UND	PPTT BASE	PESO	PROCEDECENCIA	FLETE	ALM.MAN.	MERMAS	PRECIO PUESTO EN OBRA (S/.)
				(kg / u )			2.00%	5.00%	
1	ABONO ORGANICO	kg	0.38	1.0000	LIMA	0.01	0.01	0.02	0.42
2	ACERO CORRUGADO fy=4200 kg/cm2 GRADO 60	kg	2.35	1.0000	LIMA	0.01	0.05		2.41
3	ACERO ESTRUCTURAL GRADO 36	kg	2.11	1.0000	LIMA	0.01	0.04		2.17
4	ACETILENO	kg	28.00	-	LIMA	-	-	-	28.00
5	ADITIVO CURADOR	gal	7.59	-	LIMA	-	-	-	7.59
6	ALAMBRE NEGRO # 8	kg	2.96	1.0000	LIMA	0.01	0.06		3.04
7	ALAMBRE NEGRO # 16	kg	2.96	1.0000	LIMA	0.01	0.06		3.04
8	ALMOHADILLA EPDM 20 MM	u	7.47	-	LIMA	-	-	-	7.47
9	ANCLAJE POST TIPO "U" D=1/2"	u	6.12	-	LIMA	-	-	-	6.12
10	ANGULO DE ACERO 1" X 1" X 3/16"	m	4.43	1.7300	LIMA	0.02	0.09		4.54
11	ARENA FINA	m3	46.61	-	LIMA	-	-	-	46.61
12	ARENA GRUESA	m3	50.85	-	LIMA	-	-	-	50.85
13	ASFALTO LIQUIDO MC-30	l	2.29	0.9254	LIMA	0.01		0.11	2.42
14	BARRENO 5" X 39 mm	u	299.58	4.3200	LIMA	0.06	5.99		305.63
15	CLAVOS	kg	3.09	1.0000	LIMA	0.01	0.06	0.15	3.32
16	CONCRETO PREMEZCLADO FC=140 KG/CM2	m3	216.00	-	LIMA	-	-	-	216.00
17	CONCRETO PREMEZCLADO FC=175 KG/CM2	m3	231.00	-	LIMA	-	-	-	231.00
18	CONCRETO PREMEZCLADO FC=210 KG/CM2	m3	241.00	-	LIMA	-	-	-	241.00
19	CONCRETO PREMEZCLADO FC=280 KG/CM2	m3	270.00	-	LIMA	-	-	-	270.00
20	CONCRETO PREMEZCLADO FC=450 KG/CM2	m3	332.00	-	LIMA	-	-	-	332.00
21	DESMOLDADOR PARA ENCOFRADO	gal	66.91	-	LIMA	-	-	-	66.91
22	DISCO DE CORTE PARA CONCRETO 20"	u	898.35	-	LIMA	-	-	-	898.35
23	DISOLVENTE	gal	50.76	-	LIMA	-	-	-	50.76
24	DISPOSITIVO DE APOYO 600X350X90 (NETO 72)	pza	276.54	-	LIMA	-	-	-	276.54
25	EMPALME TIPO S	u	2.63	-	LIMA	-	-	-	2.63
26	EMULSION CATIONICA DE ROTURA RAPIDA CRS-1	gal	6.55	1.0000	LIMA	0.01	0.13	0.33	7.02
27	FIBRA DE VIDRIO DE 4 mm ACABADO	m2	177.00	-	LIMA	-	-	-	177.00
28	GASOLINA 84 OCTANOS	gal	9.21	3.2100	CALLAO	0.03	0.18	0.46	9.89
29	GEOSTRAP - 25 KN	u	2.04	-	LIMA	-	-	-	2.04
30	GEOSTRAP - 37 KN	u	2.40	-	LIMA	-	-	-	2.40
31	GEOTEXTIL CLASE 2	m2	3.52	-	LIMA	-	-	-	3.52
32	IMPRIMANTE ASFÁLTICO	kg	101.71	-	LIMA	-	-	-	101.71
33	LAMINA REFLECTIVA ALTA INTENSIDAD	p2	8.22	-	LIMA	-	-	-	8.22
34	LIJA	hja	1.65	0.0100	LIMA	0.00	0.03		1.68
35	MADERA TORNILLO INC. CORTE PARA ENCOFRADO	p2	5.80	2.1238	LIMA	0.03	0.12		5.94
36	MATERIAL DE FILTRO	m3	25.42	-	LIMA	-	-	-	25.42
37	MATERIAL PARA BASE (PUESTO EN OBRA)	m3	70.00	-	LIMA	-	-	-	70.00
38	MATERIAL PARA SUB BASE (PUESTO EN OBRA)	m3	60.00	-	LIMA	-	-	-	60.00
39	MEZCLA ASFALTICA EN CALIENTE (PUESTO EN OBRA)	m3	444.00	-	LIMA	-	-	-	444.00
40	MICROESFERAS DE VIDRIO	kg	3.00	-	LIMA	-	-	-	3.00

# COSTO DE MATERIALES

ESTUDIO DE PREINVERSIÓN A NIVEL DE PERFIL DE LA AV. SANTA ROSA (RUTA PE-20 I)

00034

## CÁLCULO DE PRECIO DE MATERIALES - ALT 1

ITEM	MATERIAL	UND	PPTT BASE	PESO	PROCEDENCIA	FLETE	ALM.MAN.	MERMAS	PRECIO PUESTO EN OBRA (S/.)
				(kg / u )			2.00%	5.00%	
41	OXIGENO	m3	8.00	-	LIMA	-	-	-	8.00
42	PANEL DE CONCRETO PREFABRICADO TERRASQUARE	m2	233.84	-	LIMA	-	-	-	233.84
43	PEGAMENTO EPOXICO	kg	27.50	-	LIMA	-	-	-	27.50
44	PERNOS 3/8" X 8" + T + A	pza	0.99	-	LIMA	-	-	-	0.99
45	PERNOS 5/8" X 14" + T + A	pza	4.87	-	LIMA	-	-	-	4.87
46	PERNOS DE ANCLAJE 1 3/8"	pza	58.57	-	LIMA	-	-	-	58.57
47	PETROLEO	gal	9.95	3.2101	CALLAO	0.03	0.20	0.50	10.68
48	PIEDRA MEDIA	m3	55.08	-	LIMA	-	-	-	55.08
49	PINTURA ANTICORROSIVA	gal	35.56	5.0700	LIMA	0.07	0.71	1.78	38.11
50	PINTURA BITUMINOSA	gal	50.76	-	LIMA	-	-	-	50.76
51	PINTURA DE RESINA EPOXICA	gal	141.86	-	LIMA	-	-	-	141.86
52	PINTURA ESMALTE	gal	35.56	5.0700	LIMA	0.07	0.71	1.78	38.11
53	PINTURA IMPRIMANTE	gal	16.00	5.0700	LIMA	0.07	0.32	0.80	17.19
54	PINTURA IMPRIMANTE A BASE DE ZINC INORGANICO	gal	120.58	5.0700	LIMA	0.07	2.41	6.03	129.09
55	PINTURA PARA ACABADO POLIURETANO	gal	251.01	-	LIMA	-	-	-	251.01
56	PINTURA PARA TRAFICO	gal	46.07	-	LIMA	-	-	-	46.07
57	PISO PODOCTATIL	u	54.24	-	LIMA	-	-	-	54.24
58	PLANCHA ACERO 16mm X 1.22m X 2.40 m	pza	811.07	367.757	LIMA	4.74	16.22	-	832.04
59	PLANCHA ACERO 9.5 mm X 1.22m X 2.40 m	pza	420.16	218.356	LIMA	2.82	8.40	-	431.38
60	PLANCHA DE TECKNOPORT EXPANDIDO 1.20MX2.40MX1"	pza	3.42	0.1270	LIMA	0.00	0.07	-	3.49
61	PLANTAS NATIVAS	u	16.30	0.4520	LIMA	0.01	0.33	-	16.63
62	PLATINA DE ACERO 2" X 1/8"	m	3.28	1.1800	LIMA	0.02	0.07	-	3.36
63	PLATINA DE ACERO 2" X 3/16"	m	4.72	1.7800	LIMA	0.02	0.09	-	4.84
64	PLATINA DE ACERO LIVIANO 3/16" X 3"	m	12.66	-	LIMA	-	-	-	12.66
65	SOLDADURA (AWS E6011)	kg	10.25	1.0000	LIMA	0.01	0.21	-	10.47
66	SOLVENTE XILOL	gal	29.63	-	LIMA	-	-	-	29.63
67	TACHAS DELINEADORAS BIDIRECCIONALES	u	3.70	-	LIMA	-	-	-	3.70
68	TINTA SERIGRAFICA NEGRA	gal	1,003.92	-	LIMA	-	-	-	1,003.92
69	TINTA SERIGRAFICA ROJA	gal	1,003.92	-	LIMA	-	-	-	1,003.92
70	TIZA BOLSA 10 Kg	bls	21.19	-	LIMA	-	-	-	21.19
71	TRIPLAY DE 18 mm PARA ENCOFRADO	pl	84.00	24.3648	LIMA	0.31	1.68	-	85.99
72	TUBO DE PVC SAP D=3"	m	10.46	-	LIMA	-	-	-	10.46
73	TUBO DE ACERO NEGRO STD 6"	m	84.65	-	LIMA	-	-	-	84.65
74	TUBO DE FIERRO NEGRO DE STD 1"	m	7.29	3.2000	LIMA	0.04	0.15	-	7.48
75	TUBO DE FIERRO NEGRO DE STD 2"	m	19.33	5.4400	LIMA	0.07	0.39	-	19.79
76	TUBO DE FIERRO NEGRO DE STD 3"	m	31.42	11.2900	LIMA	0.15	0.63	-	32.20
77	TUBO DE PVC SAP D=3/8"	m	1.57	-	LIMA	-	-	-	1.57
78	TUBO DE PVC SAP D=4"	m	17.28	-	LIMA	-	-	-	17.28
79	TUBO DE PVC SAP D=6"	m	37.61	-	LIMA	-	-	-	37.61

# ALTERNATIVA 2

# COSTO DE MATERIALES

ESTUDIO DE PREINVERSIÓN A NIVEL DE PERFIL DE LA AV. SANTA ROSA (RUTA PE-20 I)

00036

## CÁLCULO DE PRECIOS DE MATERIALES - ALT 2

ITEM	MATERIAL	UND	PROCEDENCIA	FLETE	ALM.MAN.	MERMAS	PRECIO PUESTO EN OBRA
					2.00%	5.00%	(S/.)
1	ABONO ORGANICO	kg	LIMA	0.01	0.01	0.02	0.42
2	ACERO CORRUGADO fy=4200 kg/cm2 GRADO 60	kg	LIMA	0.01	0.05		2.41
3	ACERO ESTRUCTURAL GRADO 36	kg	LIMA	0.01	0.04		2.17
4	ACETILENO	kg	LIMA	-	-	-	28.00
5	ADITIVO CURADOR	gal	LIMA	-	-	-	7.59
6	ALAMBRE NEGRO # 8	kg	LIMA	0.01	0.06		3.04
7	ALAMBRE NEGRO # 16	kg	LIMA	0.01	0.06		3.04
8	ALMOHADILLA EPDM 20 MM	u	LIMA	-	-	-	7.47
9	ANCLAJE POST TIPO "U" D=1/2"	u	LIMA	-	-	-	6.12
10	ANGULO DE ACERO 1" X 1" X 3/16"	m	LIMA	0.02	0.09		4.54
11	ARENA FINA	m3	LIMA				46.61
12	ARENA GRUESA	m3	LIMA				50.85
13	ASFALTO LIQUIDO MC-30	l	LIMA	0.01		0.11	2.42
14	BARRENO 5' X 39 mm	u	LIMA	0.06	5.99		305.63
15	BARRERA DE SEGURIDAD LATERAL NIVEL CONTENSIÓN P2	m	LIMA	-	-	-	97.16
16	BARRERA DE SEGURIDAD LATERAL NIVEL CONTENSIÓN P3	m	LIMA	-	-	-	281.39
17	CLAVOS	kg	LIMA	0.01	0.06	0.15	3.32
18	CONCRETO PREMEZCLADO FC=140 KG/CM2	m3	LIMA	-	-	-	216.00
19	CONCRETO PREMEZCLADO FC=175 KG/CM2	m3	LIMA	-	-	-	231.00
20	CONCRETO PREMEZCLADO FC=210 KG/CM2	m3	LIMA	-	-	-	241.00
21	CONCRETO PREMEZCLADO FC=280 KG/CM2	m3	LIMA	-	-	-	270.00
22	CONCRETO PREMEZCLADO FC=350 KG/CM2	m3	LIMA	-	-	-	298.00
23	CONCRETO PREMEZCLADO FC=450 KG/CM2	m3	LIMA	-	-	-	332.00
24	DESMOLDADOR PARA ENCOFRADO	gal	LIMA	-	-	-	66.91
25	DISCO DE CORTE PARA CONCRETO 20"	u	LIMA	-	-	-	898.35
26	DISOLVENTE	gal	LIMA	-	-	-	50.76
27	DISPOSITIVO DE APOYO 600X350X90 (NETO 72)	pza	LIMA	-	-	-	276.54
28	EMPALME TIPO S	u	LIMA	-	-	-	2.63
29	EMULSION CATIONICA DE ROTURA RAPIDA CRS-1	gal	LIMA	0.01	0.13	0.33	7.02
30	FIBRA DE VIDRIO DE 4 mm ACABADO	m2	LIMA	-	-	-	177.00
31	GASOLINA 84 OCTANOS	gal	CALLAO	0.31	0.18	0.46	10.17
32	GEOSTRAP - 25 KN	u	LIMA	-	-	-	2.04
33	GEOSTRAP - 37 KN	u	LIMA	-	-	-	2.40
34	GEOTEXTIL CLASE 2	m2	LIMA	-	-	-	3.52
35	IMPRIMANTE ASFÁLTICO	kg	LIMA	-	-	-	101.71
36	LAMINA REFLECTIVA ALTA INTENSIDAD	p2	LIMA	-	-	-	8.22
37	LIJA	hja	LIMA	0.00	0.03		1.68
38	MADERA TORNILLO INC. CORTE PARA ENCOFRADO	p2	LIMA	0.03	0.12		5.94
39	MATERIAL DE FILTRO	m3	LIMA	-	-	-	25.42
40	MATERIAL PARA BASE (PUESTO EN OBRA)	m3	LIMA	-	-	-	70.00

# COSTO DE MATERIALES

ESTUDIO DE PREINVERSIÓN A NIVEL DE PERFIL DE LA AV. SANTA ROSA (RUTA PE-20 I)

00037

## CÁLCULO DE PRECIOS DE MATERIALES - ALT 2

ITEM	MATERIAL	UND	PROCEDENCIA	FLETE	ALM.MAN.	MERMAS	PRECIO PUESTO EN OBRA
					2.00%	5.00%	(S/.)
41	MATERIAL PARA SUB BASE (PUESTO EN OBRA)	m3	LIMA	-	-	-	60.00
42	MEZCLA ASFALTICA EN CALIENTE (PUESTO EN OBRA)	m3	LIMA	-	-	-	444.00
43	MICROESFERAS DE VIDRIO	kg	LIMA	-	-	-	3.00
44	OXIGENO	m3	LIMA	-	-	-	8.00
45	PANEL DE CONCRETO PREFABRICADO TERRASQUARE	m2	LIMA	-	-	-	233.84
46	PEGAMENTO EPOXICO	kg	LIMA	-	-	-	27.50
47	PERNOS 3/8" X 8" + T + A	pza	LIMA	-	-	-	0.99
48	PERNOS 5/8" X 14" + T + A	pza	LIMA	-	-	-	4.87
49	PERNOS DE ANCLAJE 1 3/8"	pza	LIMA	-	-	-	58.57
50	PETROLEO	gal	CALLAO	0.31	0.20	0.50	10.96
51	PIEDRA MEDIA	m3	LIMA	-	-	-	55.08
52	PINTURA ANTICORROSIVA	gal	LIMA	0.07	0.71	1.78	38.11
53	PINTURA BITUMINOSA	gal	LIMA	-	-	-	50.76
54	PINTURA DE RESINA EPOXICA	gal	LIMA	-	-	-	141.86
55	PINTURA ESMALTE	gal	LIMA	0.07	0.71	1.78	38.11
56	PINTURA IMPRIMANTE	gal	LIMA	0.07	0.32	0.80	17.19
57	PINTURA IMPRIMANTE A BASE DE ZINC INORGANICO	gal	LIMA	0.07	2.41	6.03	129.09
58	PINTURA PARA ACABADO POLIURETANO	gal	LIMA	-	-	-	251.01
59	PINTURA PARA TRAFICO	gal	LIMA	-	-	-	46.07
60	PISO PODOCTATIL	u	LIMA	-	-	-	54.24
61	PLANCHA ACERO 16mm X 1.22m X 2.40 m	pza	LIMA	4.74	16.22	-	832.04
62	PLANCHA ACERO 9.5 mm X 1.22m X 2.40 m	pza	LIMA	2.82	8.40	-	431.38
63	PLANCHA DE TECKNOPORT EXPANDIDO 1.20MX2.40MX1"	pza	LIMA	0.00	0.07	-	3.49
64	PLANTAS NATIVAS	u	LIMA	0.01	0.33	-	16.63
65	PLATINA DE ACERO 2" X 1/8"	m	LIMA	0.02	0.07	-	3.36
66	PLATINA DE ACERO 2" X 3/16"	m	LIMA	0.02	0.09	-	4.84
67	PLATINA DE ACERO LIVIANO 3/16" X 3"	m	LIMA	-	-	-	12.66
68	SOLDADURA (AWS E6011)	kg	LIMA	0.01	0.21	-	10.47
69	SOLVENTE XILOL	gal	LIMA	-	-	-	29.63
70	TACHAS DELINEADORAS BIDIRECCIONALES	u	LIMA	-	-	-	3.70
71	TINTA SERIGRAFICA NEGRA	gal	LIMA	-	-	-	1,003.92
72	TINTA SERIGRAFICA ROJA	gal	LIMA	-	-	-	1,003.92
73	TIZA BOLSA 10 Kg	bls	LIMA	-	-	-	21.19
74	TRIPLAY DE 18 mm PARA ENCOFRADO	pl	LIMA	0.31	1.68	-	85.99
75	TUBO DE PVC SAP D=3"	m	LIMA	-	-	-	10.46
76	TUBO DE ACERO NEGRO STD 6"	m	LIMA	-	-	-	84.65
77	TUBO DE FIERRO NEGRO DE STD 1"	m	LIMA	0.04	0.15	-	7.48
78	TUBO DE FIERRO NEGRO DE STD 2"	m	LIMA	0.07	0.39	-	19.79
79	TUBO DE FIERRO NEGRO DE STD 3"	m	LIMA	0.15	0.63	-	32.20
80	TUBO DE PVC SAP D=3/8"	m	LIMA	-	-	-	1.57
81	TUBO DE PVC SAP D=4"	m	LIMA	-	-	-	17.28
82	TUBO DE PVC SAP D=6"	m	LIMA	-	-	-	37.61

# ALTERNATIVA 3

# COSTO DE MATERIALES

ESTUDIO DE PREINVERSIÓN A NIVEL DE PERFIL DE LA AV. SANTA ROSA (RUTA PE-20 I)

**00039**

## CÁLCULO DE PRECIOS DE MATERIALES - ALT 3

ITEM	MATERIAL	UND	PPTT BASE	PESO	PROCEDENCIA	FLETE	ALM.MAN.	MERMAS	PRECIO PUESTO EN OBRA (S/.)
				(kg / u)			2.00%	5.00%	
1	ABONO ORGANICO	kg	0.38	1.0000	LIMA	0.01	0.01	0.02	0.42
2	ACERO CORRUGADO fy=4200 kg/cm2 GRADO 60	kg	2.35	1.0000	LIMA	0.01	0.05		2.41
3	ACERO ESTRUCTURAL GRADO 36	kg	2.11	1.0000	LIMA	0.01	0.04		2.17
4	ACETILENO	kg	28.00	-	LIMA	-	-	-	28.00
5	ADITIVO CURADOR	gal	7.59	-	LIMA	-	-	-	7.59
6	ALAMBRE NEGRO # 8	kg	2.96	1.0000	LIMA	0.01	0.06		3.04
7	ALAMBRE NEGRO # 16	kg	2.96	1.0000	LIMA	0.01	0.06		3.04
8	ALMOHADILLA EPDM 20 MM	u	7.47	-	LIMA	-	-	-	7.47
9	ANCLAJE POST TIPO "U" D=1/2"	u	6.12	-	LIMA	-	-	-	6.12
10	ANGULO DE ACERO 1" X 1" X 3/16"	m	4.43	1.7300	LIMA	0.02	0.09		4.54
11	ARENA FINA	m3	46.61	-	LIMA	-	-	-	46.61
12	ARENA GRUESA	m3	50.85	-	LIMA	-	-	-	50.85
13	ASFALTO LIQUIDO MC-30	l	2.29	0.9254	LIMA	0.01	-	0.11	2.42
14	BARRENO 5' X 39 mm	u	299.58	4.3200	LIMA	0.06	5.99		305.63
15	BARRERA DE SEGURIDAD LATERAL NIVEL TENSION P2	m	97.16	-	LIMA	-	-	-	97.16
16	BARRERA DE SEGURIDAD LATERAL NIVEL TENSION P3	m	281.39	-	LIMA	-	-	-	281.39
17	CLAVOS	kg	3.09	1.0000	LIMA	0.01	0.06	0.15	3.32
18	CONCRETO PREMEZCLADO FC=140 KG/CM2	m3	216.00	-	LIMA	-	-	-	216.00
19	CONCRETO PREMEZCLADO FC=175 KG/CM2	m3	231.00	-	LIMA	-	-	-	231.00
20	CONCRETO PREMEZCLADO FC=210 KG/CM2	m3	241.00	-	LIMA	-	-	-	241.00
21	CONCRETO PREMEZCLADO FC=280 KG/CM2	m3	270.00	-	LIMA	-	-	-	270.00
22	CONCRETO PREMEZCLADO FC=450 KG/CM2	m3	332.00	-	LIMA	-	-	-	332.00
23	DESMOLDADOR PARA ENCOFRADO	gal	66.91	-	LIMA	-	-	-	66.91
24	DISCO DE CORTE PARA CONCRETO 20"	u	898.35	-	LIMA	-	-	-	898.35
25	DISOLVENTE	gal	50.76	-	LIMA	-	-	-	50.76
26	DISPOSITIVO DE APOYO 600X350X90 (NETO 72)	pza	276.54	-	LIMA	-	-	-	276.54
27	EMPALME TIPO S	u	2.63	-	LIMA	-	-	-	2.63
28	EMULSION CATIONICA DE ROTURA RAPIDA CRS-1	gal	6.55	1.0000	LIMA	0.01	0.13	0.33	7.02
29	FIBRA DE VIDRIO DE 4 mm ACABADO	m2	177.00	-	LIMA	-	-	-	177.00
30	GASOLINA 84 OCTANOS	gal	9.21	3.2100	CALLAO	0.03	0.18	0.46	9.89
31	GEOSTRAP - 25 KN	u	2.04	-	LIMA	-	-	-	2.04
32	GEOSTRAP - 37 KN	u	2.40	-	LIMA	-	-	-	2.40
33	GEOTEXTIL CLASE 2	m2	3.52	-	LIMA	-	-	-	3.52
34	IMPRIMANTE ASFÁLTICO	kg	101.71	-	LIMA	-	-	-	101.71
35	LAMINA REFLECTIVA ALTA INTENSIDAD	p2	8.22	-	LIMA	-	-	-	8.22
36	LIJA	hja	1.65	0.0100	LIMA	0.00	0.03	-	1.68
37	MADERA TORNILLO INC. CORTE PARA ENCOFRADO	p2	5.80	2.1238	LIMA	0.03	0.12	-	5.94
38	MATERIAL DE FILTRO	m3	25.42	-	LIMA	-	-	-	25.42
39	MATERIAL PARA BASE (PUESTO EN OBRA)	m3	70.00	-	LIMA	-	-	-	70.00
40	MATERIAL PARA SUB BASE (PUESTO EN OBRA)	m3	60.00	-	LIMA	-	-	-	60.00

# COSTO DE MATERIALES

ESTUDIO DE PREINVERSIÓN A NIVEL DE PERFIL DE LA AV. SANTA ROSA (RUTA PE-20 I)

00040

## CÁLCULO DE PRECIOS DE MATERIALES - ALT 3

ITEM	MATERIAL	UND	PPTT BASE	PESO	PROCEDENCIA	FLETE	ALM.MAN.	MERMAS	PRECIO PUESTO EN OBRA (S/.)
				(kg / u)			2.00%	5.00%	
41	MEZCLA ASFALTICA EN CALIENTE (PUESTO EN OBRA)	m3	444.00	-	LIMA	-	-	-	444.00
42	MICROESFERAS DE VIDRIO	kg	3.00	-	LIMA	-	-	-	3.00
43	OXIGENO	m3	8.00	-	LIMA	-	-	-	8.00
44	PANEL DE CONCRETO PREFABRICADO TERRASQUARE	m2	233.84	-	LIMA	-	-	-	233.84
45	PEGAMENTO EPOXICO	kg	27.50	-	LIMA	-	-	-	27.50
46	PERNOS 3/8" X 8" + T + A	pza	0.99	-	LIMA	-	-	-	0.99
47	PERNOS 5/8" X 14" + T + A	pza	4.87	-	LIMA	-	-	-	4.87
48	PERNOS DE ANCLAJE 1 3/8"	pza	58.57	-	LIMA	-	-	-	58.57
49	PETROLEO	gal	9.95	3.2101	CALLAO	0.03	0.20	0.50	10.68
50	PIEDRA MEDIA	m3	55.08	-	LIMA	-	-	-	55.08
51	PINTURA ANTICORROSIVA	gal	35.56	5.0700	LIMA	0.07	0.71	1.78	38.11
52	PINTURA BITUMINOSA	gal	50.76	-	LIMA	-	-	-	50.76
53	PINTURA DE RESINA EPOXICA	gal	141.86	-	LIMA	-	-	-	141.86
54	PINTURA ESMALTE	gal	35.56	5.0700	LIMA	0.07	0.71	1.78	38.11
55	PINTURA IMPRIMANTE	gal	16.00	5.0700	LIMA	0.07	0.32	0.80	17.19
56	PINTURA IMPRIMANTE A BASE DE ZINC INORGANICO	gal	120.58	5.0700	LIMA	0.07	2.41	6.03	129.09
57	PINTURA PARA ACABADO POLIURETANO	gal	251.01	-	LIMA	-	-	-	251.01
58	PINTURA PARA TRAFICO	gal	46.07	-	LIMA	-	-	-	46.07
59	PISO PODOCTATIL	u	54.24	-	LIMA	-	-	-	54.24
60	PLANCHA ACERO 16mm X 1.22m X 2.40 m	pza	811.07	367.757	LIMA	4.74	16.22	-	832.04
61	PLANCHA ACERO 9.5 mm X 1.22m X 2.40 m	pza	420.16	218.356	LIMA	2.82	8.40	-	431.38
62	PLANCHA DE TECKNOPORT EXPANDIDO 1.20MX2.40MX1"	pza	3.42	0.1270	LIMA	0.00	0.07	-	3.49
63	PLANTAS NATIVAS	u	16.30	0.4520	LIMA	0.01	0.33	-	16.63
64	PLATINA DE ACERO 2" X 1/8"	m	3.28	1.1800	LIMA	0.02	0.07	-	3.36
65	PLATINA DE ACERO 2" X 3/16"	m	4.72	1.7800	LIMA	0.02	0.09	-	4.84
66	PLATINA DE ACERO LIVIANO 3/16" X 3"	m	12.66	-	LIMA	-	-	-	12.66
67	SOLDADURA (AWS E6011)	kg	10.25	1.0000	LIMA	0.01	0.21	-	10.47
68	SOLVENTE XILOL	gal	29.63	-	LIMA	-	-	-	29.63
69	TACHAS DELINEADORAS BIDIRECCIONALES	u	3.70	-	LIMA	-	-	-	3.70
70	TINTA SERIGRAFICA NEGRA	gal	1,003.92	-	LIMA	-	-	-	1,003.92
71	TINTA SERIGRAFICA ROJA	gal	1,003.92	-	LIMA	-	-	-	1,003.92
72	TIZA BOLSA 10 Kg	bis	21.19	-	LIMA	-	-	-	21.19
73	TRIPLAY DE 18 mm PARA ENCOFRADO	pl	84.00	24.3648	LIMA	0.31	1.68	-	85.99
74	TUBO DE PVC SAP D=3"	m	10.46	-	LIMA	-	-	-	10.46
75	TUBO DE ACERO NEGRO STD 6"	m	84.65	-	LIMA	-	-	-	84.65
76	TUBO DE FIERRO NEGRO DE STD 1"	m	7.29	3.2000	LIMA	0.04	0.15	-	7.48
77	TUBO DE FIERRO NEGRO DE STD 2"	m	19.33	5.4400	LIMA	0.07	0.39	-	19.79
78	TUBO DE FIERRO NEGRO DE STD 3"	m	31.42	11.2900	LIMA	0.15	0.63	-	32.20
79	TUBO DE PVC SAP D=3/8"	m	1.57	-	LIMA	-	-	-	1.57
80	TUBO DE PVC SAP D=4"	m	17.28	-	LIMA	-	-	-	17.28
81	TUBO DE PVC SAP D=6"	m	37.61	-	LIMA	-	-	-	37.61



# ALTERNATIVA 4

# COSTO DE MATERIALES

ESTUDIO DE PREINVERSIÓN A NIVEL DE PERFIL DE LA AV. SANTA ROSA (RUTA PE-20 I)

00042

## CÁLCULO DE PRECIOS DE MATERIALES - ALT 4

ITEM	MATERIAL	UND	PPTT BASE	PESO	PROCEDENCIA	FLETE	ALM.MAN.	MERMAS	PRECIO PUESTO EN OBRA (S/.)
				(kg / u)			2.00%	5.00%	
1	ABONO ORGANICO	kg	0.38	1.0000	LIMA	0.01	0.01	0.02	0.42
2	ACERO CORRUGADO fy=4200 kg/cm2 GRADO 60	kg	2.35	1.0000	LIMA	0.01	0.05		2.41
3	ACERO ESTRUCTURAL GRADO 36	kg	2.11	1.0000	LIMA	0.01	0.04		2.17
4	ACETILENO	kg	28.00	-	LIMA	-	-	-	28.00
5	ADITIVO CURADOR	gal	7.59	-	LIMA	-	-	-	7.59
6	ALAMBRE NEGRO # 8	kg	2.96	1.0000	LIMA	0.01	0.06		3.04
7	ALAMBRE NEGRO # 16	kg	2.96	1.0000	LIMA	0.01	0.06		3.04
8	ALMOHADILLA EPDM 20 MM	u	7.47	-	LIMA	-	-	-	7.47
9	ANCLAJE POST TIPO "U" D=1/2"	u	6.12	-	LIMA	-	-	-	6.12
10	ANGULO DE ACERO 1" X 1" X 3/16"	m	4.43	1.7300	LIMA	0.02	0.09		4.54
11	ARENA FINA	m3	46.61	-	LIMA	-	-	-	46.61
12	ARENA GRUESA	m3	50.85	-	LIMA	-	-	-	50.85
13	ASFALTO LIQUIDO MC-30	l	2.29	0.9254	LIMA	0.01	-	0.11	2.42
14	BARRENO 5' X 39 mm	u	299.58	4.3200	LIMA	0.06	5.99		305.63
15	BARRERA DE SEGURIDAD LATERAL NIVEL TENSION P2	m	97.16	-	LIMA	-	-	-	97.16
16	BARRERA DE SEGURIDAD LATERAL NIVEL TENSION P3	m	281.39	-	LIMA	-	-	-	281.39
17	CLAVOS	kg	3.09	1.0000	LIMA	0.01	0.06	0.15	3.32
18	CONCRETO PREMEZCLADO FC=140 KG/CM2	m3	216.00	-	LIMA	-	-	-	216.00
19	CONCRETO PREMEZCLADO FC=175 KG/CM2	m3	231.00	-	LIMA	-	-	-	231.00
20	CONCRETO PREMEZCLADO FC=210 KG/CM2	m3	241.00	-	LIMA	-	-	-	241.00
21	CONCRETO PREMEZCLADO FC=280 KG/CM2	m3	270.00	-	LIMA	-	-	-	270.00
22	CONCRETO PREMEZCLADO FC=450 KG/CM2	m3	332.00	-	LIMA	-	-	-	332.00
23	DESMOLDADOR PARA ENCOFRADO	gal	66.91	-	LIMA	-	-	-	66.91
24	DISCO DE CORTE PARA CONCRETO 20"	u	898.35	-	LIMA	-	-	-	898.35
25	DISOLVENTE	gal	50.76	-	LIMA	-	-	-	50.76
26	DISPOSITIVO DE APOYO 600X350X90 (NETO 72)	pza	276.54	-	LIMA	-	-	-	276.54
27	EMPALME TIPO S	u	2.63	-	LIMA	-	-	-	2.63
28	EMULSION CATIONICA DE ROTURA RAPIDA CRS-1	gal	6.55	1.0000	LIMA	0.01	0.13	0.33	7.02
29	FIBRA DE VIDRIO DE 4 mm ACABADO	m2	177.00	-	LIMA	-	-	-	177.00
30	GASOLINA 84 OCTANOS	gal	9.21	3.2100	CALLAO	0.03	0.18	0.46	9.89
31	GEOSTRAP - 25 KN	u	2.04	-	LIMA	-	-	-	2.04
32	GEOSTRAP - 37 KN	u	2.40	-	LIMA	-	-	-	2.40
33	GEOTEXTIL CLASE 2	m2	3.52	-	LIMA	-	-	-	3.52
34	IMPRIMANTE ASFÁLTICO	kg	101.71	-	LIMA	-	-	-	101.71
35	LAMINA REFLECTIVA ALTA INTENSIDAD	p2	8.22	-	LIMA	-	-	-	8.22
36	LIJA	hja	1.65	0.0100	LIMA	0.00	0.03	-	1.68
37	MADERA TORNILLO INC. CORTE PARA ENCOFRADO	p2	5.80	2.1238	LIMA	0.03	0.12	-	5.94
38	MATERIAL DE FILTRO	m3	25.42	-	LIMA	-	-	-	25.42
39	MATERIAL PARA BASE (PUESTO EN OBRA)	m3	70.00	-	LIMA	-	-	-	70.00
40	MATERIAL PARA SUB BASE (PUESTO EN OBRA)	m3	60.00	-	LIMA	-	-	-	60.00

# COSTO DE MATERIALES

ESTUDIO DE PREINVERSIÓN A NIVEL DE PERFIL DE LA AV. SANTA ROSA (RUTA PE-20 I)

**00043**

## CÁLCULO DE PRECIOS DE MATERIALES - ALT 4

ITEM	MATERIAL	UND	PPTT BASE	PESO	PROCEDENCIA	FLETE	ALM.MAN.	MERMAS	PRECIO PUESTO EN OBRA (S/.)
				(kg / u)			2.00%	5.00%	
41	MEZCLA ASFALTICA EN CALIENTE (PUESTO EN OBRA)	m3	444.00	-	LIMA	-	-	-	444.00
42	MICROESFERAS DE VIDRIO	kg	3.00	-	LIMA	-	-	-	3.00
43	OXIGENO	m3	8.00	-	LIMA	-	-	-	8.00
44	PANEL DE CONCRETO PREFABRICADO TERRASQUARE	m2	233.84	-	LIMA	-	-	-	233.84
45	PEGAMENTO EPOXICO	kg	27.50	-	LIMA	-	-	-	27.50
46	PERNOS 3/8" X 8" + T + A	pza	0.99	-	LIMA	-	-	-	0.99
47	PERNOS 5/8" X 14" + T + A	pza	4.87	-	LIMA	-	-	-	4.87
48	PERNOS DE ANCLAJE 1 3/8"	pza	58.57	-	LIMA	-	-	-	58.57
49	PETROLEO	gal	9.95	3.2101	CALLAO	0.03	0.20	0.50	10.68
50	PIEDRA MEDIA	m3	55.08	-	LIMA	-	-	-	55.08
51	PINTURA ANTICORROSIVA	gal	35.56	5.0700	LIMA	0.07	0.71	1.78	38.11
52	PINTURA BITUMINOSA	gal	50.76	-	LIMA	-	-	-	50.76
53	PINTURA DE RESINA EPOXICA	gal	141.86	-	LIMA	-	-	-	141.86
54	PINTURA ESMALTE	gal	35.56	5.0700	LIMA	0.07	0.71	1.78	38.11
55	PINTURA IMPRIMANTE	gal	16.00	5.0700	LIMA	0.07	0.32	0.80	17.19
56	PINTURA IMPRIMANTE A BASE DE ZINC INORGANICO	gal	120.58	5.0700	LIMA	0.07	2.41	6.03	129.09
57	PINTURA PARA ACABADO POLIURETANO	gal	251.01	-	LIMA	-	-	-	251.01
58	PINTURA PARA TRAFICO	gal	46.07	-	LIMA	-	-	-	46.07
59	PISO PODOCTATIL	u	54.24	-	LIMA	-	-	-	54.24
60	PLANCHA ACERO 16mm X 1.22m X 2.40 m	pza	811.07	367.757	LIMA	4.74	16.22	-	832.04
61	PLANCHA ACERO 9.5 mm X 1.22m X 2.40 m	pza	420.16	218.356	LIMA	2.82	8.40	-	431.38
62	PLANCHA DE TECKNOPORT EXPANDIDO 1.20MX2.40MX1"	pza	3.42	0.1270	LIMA	0.00	0.07	-	3.49
63	PLANTAS NATIVAS	u	16.30	0.4520	LIMA	0.01	0.33	-	16.63
64	PLATINA DE ACERO 2" X 1/8"	m	3.28	1.1800	LIMA	0.02	0.07	-	3.36
65	PLATINA DE ACERO 2" X 3/16"	m	4.72	1.7800	LIMA	0.02	0.09	-	4.84
66	PLATINA DE ACERO LIVIANO 3/16" X 3"	m	12.66	-	LIMA	-	-	-	12.66
67	SOLDADURA (AWS E6011)	kg	10.25	1.0000	LIMA	0.01	0.21	-	10.47
68	SOLVENTE XILOL	gal	29.63	-	LIMA	-	-	-	29.63
69	TACHAS DELINEADORAS BIDIRECCIONALES	u	3.70	-	LIMA	-	-	-	3.70
70	TINTA SERIGRAFICA NEGRA	gal	1,003.92	-	LIMA	-	-	-	1,003.92
71	TINTA SERIGRAFICA ROJA	gal	1,003.92	-	LIMA	-	-	-	1,003.92
72	TIZA BOLSA 10 Kg	bls	21.19	-	LIMA	-	-	-	21.19
73	TRIPLAY DE 18 mm PARA ENCOFRADO	pl	84.00	24.3648	LIMA	0.31	1.68	-	85.99
74	TUBO DE PVC SAP D=3"	m	10.46	-	LIMA	-	-	-	10.46
75	TUBO DE ACERO NEGRO STD 6"	m	84.65	-	LIMA	-	-	-	84.65
76	TUBO DE FIERRO NEGRO DE STD 1"	m	7.29	3.2000	LIMA	0.04	0.15	-	7.48
77	TUBO DE FIERRO NEGRO DE STD 2"	m	19.33	5.4400	LIMA	0.07	0.39	-	19.79
78	TUBO DE FIERRO NEGRO DE STD 3"	m	31.42	11.2900	LIMA	0.15	0.63	-	32.20
79	TUBO DE PVC SAP D=3/8"	m	1.57	-	LIMA	-	-	-	1.57
80	TUBO DE PVC SAP D=4"	m	17.28	-	LIMA	-	-	-	17.28
81	TUBO DE PVC SAP D=6"	m	37.61	-	LIMA	-	-	-	37.61

# ANALISIS DE COSTOS DIRECTOS

# ALTERNATIVA 1

# ANALISIS DE PRECIOS UNITARIOS

### Análisis de precios unitarios

Presupuesto	0901002	ESTUDIO DE PREINVERSION A NIVEL DE PERFIL DE LA AV. SANTA ROSA (Ruta PE-20).				Fecha	31/07/2019
Subpresupuesto	001	ESTUDIO DE PREINVERSION A NIVEL DE PERFIL DE LA AV. SANTA ROSA (Ruta PE-20) ALTERNATIVA 1					00047
Partida	<b>101.A</b>	<b>MOVILIZACION Y DESMOVILIZACION DE EQUIPO</b>					
Rendimiento	<b>glb/DIA</b>	MO. 1.0000	EQ. 1.0000	Costo unitario directo por : glb		<b>13,777.53</b>	
<b>Código</b>	<b>Descripción Recurso</b>	<b>Unidad</b>	<b>Cuadrilla</b>	<b>Cantidad</b>	<b>Precio \$/.</b>	<b>Parcial \$/.</b>	
	<b>Subcontratos</b>						
0401030025	MOVILIZACIÓN Y DESMOVILIZACIÓN DE EQUIPOS	glb		1.0000	13,777.53	13,777.53	
						<b>13,777.53</b>	
Partida	<b>102.B</b>	<b>TRAZO Y REPLANTEO</b>					
Rendimiento	<b>m2/DIA</b>	MO. 800.0000	EQ. 800.0000	Costo unitario directo por : m2		<b>1.90</b>	
<b>Código</b>	<b>Descripción Recurso</b>	<b>Unidad</b>	<b>Cuadrilla</b>	<b>Cantidad</b>	<b>Precio \$/.</b>	<b>Parcial \$/.</b>	
	<b>Mano de Obra</b>						
0147000032	TOPOGRAFO	hh	1.0000	0.0100	23.05	0.23	
0147000038	NIVELADOR	hh	1.0000	0.0100	22.22	0.22	
0147010001	CAPATAZ	hh	0.2000	0.0020	28.89	0.06	
0147010004	PEON	hh	4.0000	0.0400	15.89	0.64	
						<b>1.15</b>	
	<b>Materiales</b>						
0202010026	CLAVOS	kg		0.0050	3.32	0.02	
0243040001	MADERA TORNILLO INC. CORTE PARA ENCOFRADO	p2		0.0400	5.94	0.24	
0254980004	TIZA BOLSA 10 Kg	bls		0.0100	21.19	0.21	
						<b>0.47</b>	
	<b>Equipos</b>						
0337010001	HERRAMIENTAS MANUALES	%MO		5.0000	1.15	0.06	
0348080066	ESTACION TOTAL	hm	1.0000	0.0100	15.00	0.15	
0349190017	NIVEL TOPOGRAFICO	hm	1.0000	0.0100	6.90	0.07	
						<b>0.28</b>	
Partida	<b>103.A</b>	<b>MANTENIMIENTO DE TRÁNSITO TEMPORAL Y SEGURIDAD VIAL</b>					
Rendimiento	<b>glb/DIA</b>	MO. 1.0000	EQ. 1.0000	Costo unitario directo por : glb		<b>975,564.00</b>	
<b>Código</b>	<b>Descripción Recurso</b>	<b>Unidad</b>	<b>Cuadrilla</b>	<b>Cantidad</b>	<b>Precio \$/.</b>	<b>Parcial \$/.</b>	
	<b>Subcontratos</b>						
0402010009	MANTENIMIENTO DE TRÁNSITO TEMPORAL Y SEGURIDAD VIAL	glb		1.0000	975,564.00	975,564.00	
						<b>975,564.00</b>	
Partida	<b>202.B3</b>	<b>EXCAVACION EN MATERIAL SUELTO</b>					
Rendimiento	<b>m3/DIA</b>	MO. 810.0000	EQ. 810.0000	Costo unitario directo por : m3		<b>3.34</b>	
<b>Código</b>	<b>Descripción Recurso</b>	<b>Unidad</b>	<b>Cuadrilla</b>	<b>Cantidad</b>	<b>Precio \$/.</b>	<b>Parcial \$/.</b>	
	<b>Mano de Obra</b>						
0147010001	CAPATAZ	hh	0.5000	0.0049	28.89	0.14	
0147010004	PEON	hh	2.0000	0.0198	15.89	0.31	
						<b>0.45</b>	
	<b>Equipos</b>						
0337010001	HERRAMIENTAS MANUALES	%MO		5.0000	0.45	0.02	
909701080125	TRACTOR SOBRE ORUGAS 190-240 HP	hm	1.0000	0.0099	289.79	2.87	
						<b>2.89</b>	
Partida	<b>205.C</b>	<b>TERRAPLENES CON MATERIAL PROPIO</b>					
Rendimiento	<b>m3/DIA</b>	MO. 1,140.0000	EQ. 1,140.0000	Costo unitario directo por : m3		<b>4.60</b>	
<b>Código</b>	<b>Descripción Recurso</b>	<b>Unidad</b>	<b>Cuadrilla</b>	<b>Cantidad</b>	<b>Precio \$/.</b>	<b>Parcial \$/.</b>	
	<b>Mano de Obra</b>						
0147010001	CAPATAZ	hh	1.0000	0.0070	28.89	0.20	
0147010004	PEON	hh	3.0000	0.0211	15.89	0.34	
						<b>0.54</b>	
	<b>Equipos</b>						
0337010001	HERRAMIENTAS MANUALES	%MO		5.0000	0.54	0.03	
909701080124	MOTONIVELADORA 145-150 HP	hm	1.0000	0.0070	209.48	1.47	
909701080145	RODILLO LISO VIBRATORIO AUTOPROPULSADO 101-135	hm	1.0000	0.0070	146.08	1.02	
						<b>2.52</b>	
	<b>Subpartidas</b>						
909701043601	AGUA	m3		0.1200	12.81	1.54	
						<b>1.54</b>	

### Análisis de precios unitarios

Presupuesto **0901002** ESTUDIO DE PREINVERSION A NIVEL DE PERFIL DE LA AV. SANTA ROSA (Ruta PE-20).  
 Subpresupuesto **001** ESTUDIO DE PREINVERSION A NIVEL DE PERFIL DE LA AV. SANTA ROSA (Ruta PE-20)  
 ALTERNATIVA 1

Fecha

31/07/2019  
**00048**

Partida	205.D	CONFORMACIÓN Y COMPACTACIÓN DE SUBRASANTE		Costo unitario directo por : m2			3.56
Rendimiento	m2/DIA	MO. 3,220.0000	EQ. 3,220.0000				
Código	Descripción Recurso	Unidad	Cuadrilla	Cantidad	Precio \$/.	Parcial \$/.	
<b>Mano de Obra</b>							
0147010001	CAPATAZ	hh	0.2000	0.0005	28.89	0.01	
0147010003	OFICIAL	hh	0.2000	0.0005	17.59	0.01	
0147010004	PEON	hh	2.0000	0.0050	15.89	0.08	
							<b>0.10</b>
<b>Equipos</b>							
0337010001	HERRAMIENTAS MANUALES	%MO		5.0000	0.10	0.01	
909701080124	MOTONIVELADORA 145-150 HP	hm	1.0000	0.0025	209.48	0.52	
909701080145	RODILLO LISO VIBRATORIO AUTOPROPULSADO 101-135	hm	1.0000	0.0025	146.08	0.37	
							<b>0.90</b>
<b>Subpartidas</b>							
909701043601	AGUA	m3		0.2000	12.81	2.56	
							<b>2.56</b>
<hr/>							
Partida	700.D1	ELIMINACIÓN DE MATERIAL EXCEDENTE DE CORTE		Costo unitario directo por : m3			49.17
Rendimiento	m3/DIA	MO. 58.0000	EQ. 58.0000				
Código	Descripción Recurso	Unidad	Cuadrilla	Cantidad	Precio \$/.	Parcial \$/.	
<b>Mano de Obra</b>							
0147010003	OFICIAL	hh	0.5227	0.0721	17.59	1.27	
							<b>1.27</b>
<b>Equipos</b>							
909701080122	CAMION VOLQUETE 15 M3	hm	1.0000	0.1379	251.29	34.65	
909701080150	CARGADOR SOBRE LLANTAS 125-155 HP 3 YD3	hm	0.1800	0.0721	183.72	13.25	
							<b>47.90</b>
<hr/>							
Partida	207.A	MEJORAMIENTO DE SUELOS		Costo unitario directo por : m3			13.19
Rendimiento	m3/DIA	MO.	EQ.				
Código	Descripción Recurso	Unidad	Cuadrilla	Cantidad	Precio \$/.	Parcial \$/.	
<b>Subpartidas</b>							
909701020108	CORTE PARA MEJORAMIENTO DE SUELOS	m3		1.0000	3.05	3.05	
909701020114	CONFORMACIÓN DE MEJORAMIENTO CON MATERIAL PROPIO	m3		1.0000	10.14	10.14	
							<b>13.19</b>
<hr/>							
Partida	402.A	SUBBASES GRANULARES		Costo unitario directo por : m3			81.98
Rendimiento	m3/DIA	MO. 429.0000	EQ. 429.0000				
Código	Descripción Recurso	Unidad	Cuadrilla	Cantidad	Precio \$/.	Parcial \$/.	
<b>Mano de Obra</b>							
0147010001	CAPATAZ	hh	1.0000	0.0186	28.89	0.54	
0147010004	PEON	hh	4.0000	0.0746	15.89	1.19	
							<b>1.73</b>
<b>Materiales</b>							
0205300013	MATERIAL PARA SUB BASE (PUESTO EN OBRA)	m3		1.2000	60.00	72.00	
							<b>72.00</b>
<b>Equipos</b>							
0337010001	HERRAMIENTAS MANUALES	%MO		5.0000	1.73	0.09	
909701080124	MOTONIVELADORA 145-150 HP	hm	1.0000	0.0186	209.48	3.90	
909701080145	RODILLO LISO VIBRATORIO AUTOPROPULSADO 101-135	hm	1.0000	0.0186	146.08	2.72	
							<b>6.71</b>
<b>Subpartidas</b>							
909701043601	AGUA	m3		0.1200	12.81	1.54	
							<b>1.54</b>

Fecha :

23/11/2019 12:42:01a.m.



## Análisis de precios unitarios

Presupuesto **0901002** ESTUDIO DE PREINVERSION A NIVEL DE PERFIL DE LA AV. SANTA ROSA (Ruta PE-20).  
 Subpresupuesto **001** ESTUDIO DE PREINVERSION A NIVEL DE PERFIL DE LA AV. SANTA ROSA (Ruta PE-20)  
 ALTERNATIVA 1

Fecha

31/07/2019  
**00049**

Partida	403.A	BASES GRANULARES		Costo unitario directo por : m3			97.49
Rendimiento	m3/DIA	MO. 303.0000	EQ. 303.0000				
Código	Descripción Recurso	Unidad	Cuadrilla	Cantidad	Precio \$/.	Parcial \$/.	
<b>Mano de Obra</b>							
0147010001	CAPATAZ	hh	1.0000	0.0264	28.89	0.76	
0147010004	PEON	hh	4.0000	0.1056	15.89	1.68	
							<b>2.44</b>
<b>Materiales</b>							
0205300014	MATERIAL PARA BASE (PUESTO EN OBRA)	m3		1.2000	70.00	84.00	
							<b>84.00</b>
<b>Equipos</b>							
0337010001	HERRAMIENTAS MANUALES	%MO		5.0000	2.44	0.12	
909701080124	MOTONIVELADORA 145-150 HP	hm	1.0000	0.0264	209.48	5.53	
909701080145	RODILLO LISO VIBRATORIO AUTOPROPULSADO 101-135	hm	1.0000	0.0264	146.08	3.86	
							<b>9.51</b>
<b>Subpartidas</b>							
909701043601	AGUA	m3		0.1200	12.81	1.54	
							<b>1.54</b>

Partida	416.A	IMPRIMACIÓN ASFÁLTICA		Costo unitario directo por : m2			4.24
Rendimiento	m2/DIA	MO. 4,500.0000	EQ. 4,500.0000				
Código	Descripción Recurso	Unidad	Cuadrilla	Cantidad	Precio \$/.	Parcial \$/.	
<b>Mano de Obra</b>							
0147010001	CAPATAZ	hh	0.2000	0.0004	28.89	0.01	
0147010003	OFICIAL	hh	1.0000	0.0018	17.59	0.03	
0147010004	PEON	hh	6.0000	0.0107	15.89	0.17	
							<b>0.21</b>
<b>Materiales</b>							
0205010005	ARENA FINA	m3		0.0050	46.61	0.23	
0213000023	ASFALTO LIQUIDO MC-30	L		1.3600	2.42	3.29	
							<b>3.52</b>
<b>Equipos</b>							
0337010001	HERRAMIENTAS MANUALES	%MO		5.0000	0.21	0.01	
909701080133	CAMION IMPRIMADOR DE 2000 gln	hm	1.0000	0.0018	112.64	0.20	
909701080136	COMPRESORA NEUMATICA 87 HP 250-330 9CM	hm	1.0000	0.0018	79.25	0.14	
909701080151	MINICARGADOR 70 HP	hm	1.0000	0.0018	88.51	0.16	
							<b>0.51</b>

Partida	423.A	PAVIMENTO DE CONCRETO ASFÁLTICO EN CALIENTE		Costo unitario directo por : m3			597.62
Rendimiento	m3/DIA	MO. 248.0000	EQ. 248.0000				
Código	Descripción Recurso	Unidad	Cuadrilla	Cantidad	Precio \$/.	Parcial \$/.	
<b>Mano de Obra</b>							
0147010001	CAPATAZ	hh	1.0000	0.0323	28.89	0.93	
0147010002	OPERARIO	hh	2.0000	0.0645	22.22	1.43	
0147010004	PEON	hh	6.0000	0.1935	15.89	3.07	
							<b>5.43</b>
<b>Materiales</b>							
0213000032	MEZCLA ASFALTICA EN CALIENTE (PUESTO EN OBRA)	m3		1.3000	444.00	577.20	
							<b>577.20</b>
<b>Equipos</b>							
0337010001	HERRAMIENTAS MANUALES	%MO		5.0000	5.43	0.27	
909701080135	RODILLO NEUMATICO AUTOPROPULSADO 135 HP, 5.5-20 TON	hm	1.0000	0.0323	111.00	3.59	
909701080175	PAVIMENTADORA SOBRE ORUGAS 105 HP	hm	1.0000	0.0323	138.38	4.47	
909701080179	RODILLO TANDEM VIBRATORIO AUTOPROPULSADO 101-130 HP 9-11 ton	hm	1.0000	0.0323	206.32	6.66	
							<b>14.99</b>

Fecha :

23/11/2019 12:42:01a.m.

## Análisis de precios unitarios

Presupuesto **0901002** ESTUDIO DE PREINVERSION A NIVEL DE PERFIL DE LA AV. SANTA ROSA (Ruta PE-20).  
 Subpresupuesto **001** ESTUDIO DE PREINVERSION A NIVEL DE PERFIL DE LA AV. SANTA ROSA (Ruta PE-20)  
 ALTERNATIVA 1

Fecha

31/07/2016  
00050

Partida	402.B	SUB BASE GRANULAR PARA CICLOVIAS		Costo unitario directo por : m3			80.06
Rendimiento	m3/DIA	MO. 490.0000	EQ. 490.0000				
Código	Descripción Recurso	Unidad	Cuadrilla	Cantidad	Precio \$/.	Parcial \$/.	
<b>Mano de Obra</b>							
0147010001	CAPATAZ	hh	1.0000	0.0163	28.89	0.47	
0147010003	OFICIAL	hh	1.0000	0.0163	17.59	0.29	
0147010004	PEON	hh	4.0000	0.0653	15.89	1.04	
						<b>1.80</b>	
<b>Materiales</b>							
0205300013	MATERIAL PARA SUB BASE (PUESTO EN OBRA)	m3		1.2000	60.00	72.00	
						<b>72.00</b>	
<b>Equipos</b>							
0337010001	HERRAMIENTAS MANUALES	%MO		5.0000	1.80	0.09	
909701080124	MOTONIVELADORA 145-150 HP	hm	1.0000	0.0163	209.48	3.41	
909701080145	RODILLO LISO VIBRATORIO AUTOPROPULSADO 101-135	hm	1.0000	0.0163	146.08	2.38	
						<b>5.88</b>	
<b>Subpartidas</b>							
909701043601	AGUA	m3		0.0300	12.81	0.38	
						<b>0.38</b>	
<hr/>							
Partida	416.A	IMPRIMACIÓN ASFÁLTICA		Costo unitario directo por : m2			4.24
Rendimiento	m2/DIA	MO. 4,500.0000	EQ. 4,500.0000				
Código	Descripción Recurso	Unidad	Cuadrilla	Cantidad	Precio \$/.	Parcial \$/.	
<b>Mano de Obra</b>							
0147010001	CAPATAZ	hh	0.2000	0.0004	28.89	0.01	
0147010003	OFICIAL	hh	1.0000	0.0018	17.59	0.03	
0147010004	PEON	hh	6.0000	0.0107	15.89	0.17	
						<b>0.21</b>	
<b>Materiales</b>							
0205010005	ARENA FINA	m3		0.0050	46.61	0.23	
0213000023	ASFALTO LIQUIDO MC-30	L		1.3600	2.42	3.29	
						<b>3.52</b>	
<b>Equipos</b>							
0337010001	HERRAMIENTAS MANUALES	%MO		5.0000	0.21	0.01	
909701080133	CAMION IMPRIMADOR DE 2000 gln	hm	1.0000	0.0018	112.64	0.20	
909701080136	COMPRESORA NEUMATICA 87 HP 250-330 9CM	hm	1.0000	0.0018	79.25	0.14	
909701080151	MINICARGADOR 70 HP	hm	1.0000	0.0018	88.51	0.16	
						<b>0.51</b>	
<hr/>							
Partida	423.A	PAVIMENTO DE CONCRETO ASFÁLTICO EN CALIENTE		Costo unitario directo por : m3			597.62
Rendimiento	m3/DIA	MO. 248.0000	EQ. 248.0000				
Código	Descripción Recurso	Unidad	Cuadrilla	Cantidad	Precio \$/.	Parcial \$/.	
<b>Mano de Obra</b>							
0147010001	CAPATAZ	hh	1.0000	0.0323	28.89	0.93	
0147010002	OPERARIO	hh	2.0000	0.0645	22.22	1.43	
0147010004	PEON	hh	6.0000	0.1935	15.89	3.07	
						<b>5.43</b>	
<b>Materiales</b>							
0213000032	MEZCLA ASFALTICA EN CALIENTE (PUESTO EN OBRA)	m3		1.3000	444.00	577.20	
						<b>577.20</b>	
<b>Equipos</b>							
0337010001	HERRAMIENTAS MANUALES	%MO		5.0000	5.43	0.27	
909701080135	RODILLO NEUMATICO AUTOPROPULSADO 135 HP, 5.5-20 TON	hm	1.0000	0.0323	111.00	3.59	
909701080175	PAVIMENTADORA SOBRE ORUGAS 105 HP	hm	1.0000	0.0323	138.38	4.47	
909701080179	RODILLO TANDEM VIBRATORIO AUTOPROPULSADO 101-130 HP 9-11 ton	hm	1.0000	0.0323	206.32	6.66	
						<b>14.99</b>	

Fecha :

23/11/2019 12:42:01a.m.

### Análisis de precios unitarios

Presupuesto **0901002** ESTUDIO DE PREINVERSION A NIVEL DE PERFIL DE LA AV. SANTA ROSA (Ruta PE-20).  
 Subpresupuesto **001** ESTUDIO DE PREINVERSION A NIVEL DE PERFIL DE LA AV. SANTA ROSA (Ruta PE-20)  
 ALTERNATIVA 1

Fecha

31/07/2015  
00051

Partida	604.B	DEMOLICIONES DE ESTRUCTURAS DE CONCRETO		Costo unitario directo por : m3			187.06
Rendimiento	m3/DIA	MO. 12.0000	EQ. 12.0000				
Código	Descripción Recurso	Unidad	Cuadrilla	Cantidad	Precio \$/.	Parcial \$/.	
<b>Mano de Obra</b>							
0147010001	CAPATAZ	hh	0.1000	0.0667	28.89	1.93	
0147010003	OFICIAL	hh	2.0000	1.3333	17.59	23.45	
0147010004	PEON	hh	4.0000	2.6667	15.89	42.37	
							<b>67.75</b>
<b>Materiales</b>							
0230020098	BARRENO 5' X 39 mm	pza		0.0010	305.66	0.31	
							<b>0.31</b>
<b>Equipos</b>							
0337010001	HERRAMIENTAS MANUALES	%MO		5.0000	67.75	3.39	
909701080136	COMPRESORA NEUMATICA 87 HP 250-330 9CM	hm	1.0000	0.6667	79.25	52.84	
909701080149	MARTILLO NEUMATICO 29 KG	hm	2.0000	1.3333	6.86	9.15	
							<b>65.38</b>
<b>Subpartidas</b>							
909701031134	ELIMINACIÓN DE MATERIAL DE DEMOLICION	m3		1.0000	53.62	53.62	
							<b>53.62</b>

Partida	604.F1	DEMOLICION DE SUPERFICIE DE ASFALTO e=5cm		Costo unitario directo por : m2			6.48
Rendimiento	m2/DIA	MO. 300.0000	EQ. 300.0000				
Código	Descripción Recurso	Unidad	Cuadrilla	Cantidad	Precio \$/.	Parcial \$/.	
<b>Mano de Obra</b>							
0147010001	CAPATAZ	hh	0.1000	0.0027	28.89	0.08	
0147010003	OFICIAL	hh	2.0000	0.0533	17.59	0.94	
0147010004	PEON	hh	2.0000	0.0533	15.89	0.85	
							<b>1.87</b>
<b>Materiales</b>							
0230020098	BARRENO 5' X 39 mm	pza		0.0020	305.66	0.61	
							<b>0.61</b>
<b>Equipos</b>							
0337010001	HERRAMIENTAS MANUALES	%MO		5.0000	1.87	0.09	
909701080136	COMPRESORA NEUMATICA 87 HP 250-330 9CM	hm	0.5000	0.0133	79.25	1.05	
909701080149	MARTILLO NEUMATICO 29 KG	hm	1.0000	0.0267	6.86	0.18	
							<b>1.32</b>
<b>Subpartidas</b>							
909701031134	ELIMINACIÓN DE MATERIAL DE DEMOLICION	m3		0.0500	53.62	2.68	
							<b>2.68</b>

Partida	604.F2	DEMOLICION DE SARDINELES PERALTADOS e=15cm		Costo unitario directo por : m			15.10
Rendimiento	m/DIA	MO. 150.0000	EQ. 150.0000				
Código	Descripción Recurso	Unidad	Cuadrilla	Cantidad	Precio \$/.	Parcial \$/.	
<b>Mano de Obra</b>							
0147010001	CAPATAZ	hh	0.1000	0.0053	28.89	0.15	
0147010003	OFICIAL	hh	2.0000	0.1067	17.59	1.88	
0147010004	PEON	hh	2.0000	0.1067	15.89	1.70	
							<b>3.73</b>
<b>Materiales</b>							
0230020098	BARRENO 5' X 39 mm	pza		0.0010	305.66	0.31	
							<b>0.31</b>
<b>Equipos</b>							
0337010001	HERRAMIENTAS MANUALES	%MO		5.0000	3.73	0.19	
909701080127	COMPRESORA NEUMATICA 196 HP 600-690 PCM	hm	1.0000	0.0533	160.05	8.53	
909701080149	MARTILLO NEUMATICO 29 KG	hm	2.0000	0.1067	6.86	0.73	
							<b>9.45</b>
<b>Subpartidas</b>							
909701031134	ELIMINACIÓN DE MATERIAL DE DEMOLICION	m3		0.0300	53.62	1.61	
							<b>1.61</b>

Fecha :

23/11/2019 12:42:01a.m.

## Análisis de precios unitarios

Presupuesto **0901002** ESTUDIO DE PREINVERSION A NIVEL DE PERFIL DE LA AV. SANTA ROSA (Ruta PE-20).  
 Subpresupuesto **001** ESTUDIO DE PREINVERSION A NIVEL DE PERFIL DE LA AV. SANTA ROSA (Ruta PE-20)  
 ALTERNATIVA 1

Fecha

31/07/2015  
00052

Partida	604.F3	DEMOLICION DE ACERAS e=10cm		Costo unitario directo por : m2			25.73
Rendimiento	m2/DIA	MO. 100.0000	EQ. 100.0000				
Código	Descripción Recurso	Unidad	Cuadrilla	Cantidad	Precio \$/.	Parcial \$/.	
<b>Mano de Obra</b>							
0147010001	CAPATAZ	hh	0.1000	0.0080	28.89	0.23	
0147010003	OFICIAL	hh	2.0000	0.1600	17.59	2.81	
0147010004	PEON	hh	2.0000	0.1600	15.89	2.54	
							<b>5.58</b>
<b>Materiales</b>							
0230020098	BARRENO 5' X 39 mm	pza		0.0020	305.66	0.61	
							<b>0.61</b>
<b>Equipos</b>							
0337010001	HERRAMIENTAS MANUALES	%MO		5.0000	5.58	0.28	
909701080127	COMPRESORA NEUMATICA 196 HP 600-690 PCM	hm	1.0000	0.0800	160.05	12.80	
909701080149	MARTILLO NEUMATICO 29 KG	hm	2.0000	0.1600	6.86	1.10	
							<b>14.18</b>
<b>Subpartidas</b>							
909701031134	ELIMINACIÓN DE MATERIAL DE DEMOLICION	m3		0.1000	53.62	5.36	
							<b>5.36</b>
<hr/>							
Partida	606.A	ACERAS Y SARDINELES		Costo unitario directo por : m			127.65
Rendimiento	m/DIA	MO. 30.0000	EQ. 30.0000				
Código	Descripción Recurso	Unidad	Cuadrilla	Cantidad	Precio \$/.	Parcial \$/.	
<b>Subpartidas</b>							
909701020107	EXCAVACION MANUAL	m3		0.0500	39.44	1.97	
909701020210	EXCAVACION EN MATERIAL SUELTO PARA VEREDAS	m3		0.2700	3.34	0.90	
909701030513	BASE GRANULAR PARA VEREDAS e=4"	m3		0.1300	97.49	12.67	
909701040223	ENCOFRADO Y DESENCOFRADO PARA SARDINEL	m2		0.5000	69.59	34.80	
909701040226	ENCOFRADO Y DESENCOFRADO PARA VEREDA	m2		0.1800	69.59	12.53	
909701043322	CONCRETO PREMEZCLADO (fc= 175 kg/cm <sup>2</sup> ) PARA VEREDA	m3		0.2000	265.69	53.14	
909701043323	CONCRETO PREMEZCLADO (fc= 175 kg/cm <sup>2</sup> ) PARA SARDINEL	m3		0.0600	58.95	3.54	
909701043515	ACERO DE REFUERZO fy= 4200 kg/cm <sup>2</sup> PARA SARDINEL	kg		1.7450	4.64	8.10	
							<b>127.65</b>
<hr/>							
Partida	801.B	SEÑALES PREVENTIVAS (0.60 x 0.60 m)		Costo unitario directo por : u			351.50
Rendimiento	u/DIA	MO. 6.0000	EQ. 6.0000				
Código	Descripción Recurso	Unidad	Cuadrilla	Cantidad	Precio \$/.	Parcial \$/.	
<b>Mano de Obra</b>							
0147010001	CAPATAZ	hh	0.2000	0.2667	28.89	7.70	
0147010003	OFICIAL	hh	1.0000	1.3333	17.59	23.45	
0147010027	OPERARIO ELECTROMECHANICO	hh	1.0000	1.3333	23.58	31.44	
							<b>62.59</b>
<b>Materiales</b>							
0203110002	LAMINA REFLECTIVA ALTA INTENSIDAD	p2		6.0547	8.22	49.77	
0229500092	SOLVENTE XIOL	gal		0.0270	29.63	0.80	
0229550096	SOLDADURA (AWS E6011)	kg		0.0600	10.47	0.63	
0230320005	FIBRA DE VIDRIO DE 4 mm ACABADO	m2		0.5625	177.00	99.56	
0239020024	LIJA	hja		1.0000	1.68	1.68	
0251040166	PLATINA DE ACERO 2 " x 1/8 "	m		1.8000	3.36	6.05	
0254140007	PINTURA IMPRIMANTE	gal		0.0560	17.19	0.96	
0254190001	PINTURA ESMALTE	gal		0.0560	38.11	2.13	
0254980002	TINTA SERIGRAFICA NEGRA	gal		0.0330	1,003.92	33.13	
							<b>194.71</b>
<b>Equipos</b>							
0337010001	HERRAMIENTAS MANUALES	%MO		5.0000	62.59	3.13	
0348040035	SOLDADORA ELECTRICA TRIFASICA 400 A	hm	1.0000	1.3333	13.10	17.47	
							<b>20.60</b>
<b>Subpartidas</b>							
909701050120	COLOCACION DE SEÑAL PREVENTIVA Y REGLAMENTARIA	u		1.0000	73.60	73.60	
							<b>73.60</b>

Fecha :

23/11/2019 12:42:01a.m.

## Análisis de precios unitarios

Presupuesto **0901002** ESTUDIO DE PREINVERSION A NIVEL DE PERFIL DE LA AV. SANTA ROSA (Ruta PE-20).  
 Subpresupuesto **001** ESTUDIO DE PREINVERSION A NIVEL DE PERFIL DE LA AV. SANTA ROSA (Ruta PE-20)  
 ALTERNATIVA 1

Fecha

31/07/2015  
**00053**

Partida	802.C	SEÑAL REGLAMENTARIA TRIANGULAR 0.90 m		Costo unitario directo por : u			238.64
Rendimiento	u/DIA	MO. 6.0000	EQ. 6.0000				
Código	Descripción Recurso	Unidad	Cuadrilla	Cantidad	Precio \$/.	Parcial \$/.	
<b>Mano de Obra</b>							
0147010001	CAPATAZ	hh	0.2000	0.2667	28.89	7.70	
0147010003	OFICIAL	hh	1.0000	1.3333	17.59	23.45	
0147010004	PEON	hh	1.0000	1.3333	15.89	21.19	
							<b>52.34</b>
<b>Materiales</b>							
0203110002	LAMINA REFLECTIVA ALTA INTENSIDAD	p2		3.8800	8.22	31.89	
0229550096	SOLDADURA (AWS E6011)	kg		0.0600	10.47	0.63	
0251010059	ANGULO DE ACERO 1" X 1" X 3/16"	m		3.0000	4.54	13.62	
0251040166	PLATINA DE ACERO 2 " x 1/8 "	m		1.8000	3.36	6.05	
0253050007	DISOLVENTE	gal		0.0180	50.76	0.91	
0254140005	PINTURA IMPRIMANTE A BASE DE ZINC INORGANICO	gal		0.0360	129.09	4.65	
0254190001	PINTURA ESMALTE	gal		0.0560	38.11	2.13	
0254980002	TINTA SERIGRAFICA NEGRA	gal		0.0250	1,003.92	25.10	
0254980003	TINTA SERIGRAFICA ROJA	gal		0.0250	1,003.92	25.10	
							<b>110.08</b>
<b>Equipos</b>							
0337010001	HERRAMIENTAS MANUALES	%MO		5.0000	52.34	2.62	
							<b>2.62</b>
<b>Subpartidas</b>							
909701050120	COLOCACION DE SEÑAL PREVENTIVA Y REGLAMENTARIA	u		1.0000	73.60	73.60	
							<b>73.60</b>

Partida	802.D	SEÑALES REGLAMENTARIAS (0.60 x 0.90 m)		Costo unitario directo por : u			423.10
Rendimiento	u/DIA	MO. 6.0000	EQ. 6.0000				
Código	Descripción Recurso	Unidad	Cuadrilla	Cantidad	Precio \$/.	Parcial \$/.	
<b>Mano de Obra</b>							
0147010001	CAPATAZ	hh	0.2000	0.2667	28.89	7.70	
0147010003	OFICIAL	hh	1.0000	1.3333	17.59	23.45	
0147010027	OPERARIO ELECTROMECHANICO	hh	1.0000	1.3333	23.58	31.44	
							<b>62.59</b>
<b>Materiales</b>							
0203110002	LAMINA REFLECTIVA ALTA INTENSIDAD	p2		5.8250	8.22	47.88	
0229500092	SOLVENTE XIOL	gal		0.0203	29.63	0.60	
0229550096	SOLDADURA (AWS E6011)	kg		0.0450	10.47	0.47	
0230320005	FIBRA DE VIDRIO DE 4 mm ACABADO	m2		0.5400	177.00	95.58	
0239020024	LIJA	hja		1.0000	1.68	1.68	
0251040166	PLATINA DE ACERO 2 " x 1/8 "	m		1.3600	3.36	4.57	
0254140007	PINTURA IMPRIMANTE	gal		0.0560	17.19	0.96	
0254190001	PINTURA ESMALTE	gal		0.0560	38.11	2.13	
0254980002	TINTA SERIGRAFICA NEGRA	gal		0.0560	1,003.92	56.22	
0254980003	TINTA SERIGRAFICA ROJA	gal		0.0560	1,003.92	56.22	
							<b>266.31</b>
<b>Equipos</b>							
0337010001	HERRAMIENTAS MANUALES	%MO		5.0000	62.59	3.13	
0348040035	SOLDADORA ELECTRICA TRIFASICA 400 A	hm	1.0000	1.3333	13.10	17.47	
							<b>20.60</b>
<b>Subpartidas</b>							
909701050120	COLOCACION DE SEÑAL PREVENTIVA Y REGLAMENTARIA	u		1.0000	73.60	73.60	
							<b>73.60</b>

Fecha :

23/11/2019 12:42:01a.m.

## Análisis de precios unitarios

Presupuesto **0901002** ESTUDIO DE PREINVERSION A NIVEL DE PERFIL DE LA AV. SANTA ROSA (Ruta PE-20).  
 Subpresupuesto **001** ESTUDIO DE PREINVERSION A NIVEL DE PERFIL DE LA AV. SANTA ROSA (Ruta PE-20)  
 ALTERNATIVA 1

Fecha

31/07/2015  
**00054**

Partida	803.A	SEÑALES INFORMATIVAS		Costo unitario directo por : m2			1,003.82
Rendimiento	m2/DIA	MO. 4.0000	EQ. 4.0000				
Código	Descripción Recurso	Unidad	Cuadrilla	Cantidad	Precio \$/.	Parcial \$/.	
<b>Mano de Obra</b>							
0147010001	CAPATAZ	hh	0.2000	0.4000	28.89	11.56	
0147010002	OPERARIO	hh	1.0000	2.0000	22.22	44.44	
0147010003	OFICIAL	hh	1.0000	2.0000	17.59	35.18	
							<b>91.18</b>
<b>Materiales</b>							
0203110002	LAMINA REFLECTIVA ALTA INTENSIDAD	p2		31.0000	8.22	254.82	
0229500092	SOLVENTE XIOL	gal		0.0270	29.63	0.80	
0229550096	SOLDADURA (AWS E6011)	kg		0.0600	10.47	0.63	
0230320005	FIBRA DE VIDRIO DE 4 mm ACABADO	m2		2.8800	177.00	509.76	
0251040166	PLATINA DE ACERO 2 " x 1/8 "	m		1.8000	3.36	6.05	
0254140007	PINTURA IMPRIMANTE	gal		0.0560	17.19	0.96	
0254190001	PINTURA ESMALTE	gal		0.0560	38.11	2.13	
0254980002	TINTA SERIGRAFICA NEGRA	gal		0.0330	1,003.92	33.13	
							<b>808.28</b>
<b>Equipos</b>							
0337010001	HERRAMIENTAS MANUALES	%MO		5.0000	91.18	4.56	
0348040035	SOLDADORA ELECTRICA TRIFASICA 400 A	hm	1.0000	2.0000	13.10	26.20	
							<b>30.76</b>
<b>Subpartidas</b>							
909701050120	COLOCACION DE SEÑAL PREVENTIVA Y REGLAMENTARIA	u		1.0000	73.60	73.60	
							<b>73.60</b>

Partida	803.C	SEÑALES INFORMATIVAS DE SERVICIOS AUXILIARES 0.60m x 0.50m		Costo unitario directo por : u			201.99
Rendimiento	u/DIA	MO. 4.0000	EQ. 4.0000				
Código	Descripción Recurso	Unidad	Cuadrilla	Cantidad	Precio \$/.	Parcial \$/.	
<b>Mano de Obra</b>							
0147010001	CAPATAZ	hh	0.2000	0.4000	28.89	11.56	
0147010003	OFICIAL	hh	1.0000	2.0000	17.59	35.18	
0147010004	PEON	hh	1.0000	2.0000	15.89	31.78	
							<b>78.52</b>
<b>Materiales</b>							
0203110002	LAMINA REFLECTIVA ALTA INTENSIDAD	p2		3.8800	8.22	31.89	
0229550096	SOLDADURA (AWS E6011)	kg		0.0600	10.47	0.63	
0251010059	ANGULO DE ACERO 1" X 1" X 3/16"	m		2.4000	4.54	10.90	
0251040166	PLATINA DE ACERO 2 " x 1/8 "	m		1.8000	3.36	6.05	
0253050007	DISOLVENTE	gal		0.0180	50.76	0.91	
0254140005	PINTURA IMPRIMANTE A BASE DE ZINC INORGANICO	gal		0.0560	129.09	7.23	
0254190001	PINTURA ESMALTE	gal		0.0360	38.11	1.37	
0254980002	TINTA SERIGRAFICA NEGRA	gal		0.0210	1,003.92	21.08	
0254980003	TINTA SERIGRAFICA ROJA	gal		0.0210	1,003.92	21.08	
							<b>101.14</b>
<b>Equipos</b>							
0337010001	HERRAMIENTAS MANUALES	%MO		5.0000	78.52	3.93	
							<b>3.93</b>
<b>Subpartidas</b>							
909701050120	COLOCACION DE SEÑAL PREVENTIVA Y REGLAMENTARIA	u		0.2500	73.60	18.40	
							<b>18.40</b>

## Análisis de precios unitarios

Presupuesto **0901002** ESTUDIO DE PREINVERSION A NIVEL DE PERFIL DE LA AV. SANTA ROSA (Ruta PE-20).  
 Subpresupuesto **001** ESTUDIO DE PREINVERSION A NIVEL DE PERFIL DE LA AV. SANTA ROSA (Ruta PE-20)  
 ALTERNATIVA 1

Fecha

31/07/2015  
**00055**

Partida	804.A.A	TACHAS RETROREFLECTIVAS		Costo unitario directo por : u			10.28
Rendimiento	u/DIA	MO. 50.0000	EQ. 50.0000				
Código	Descripción Recurso	Unidad	Cuadrilla	Cantidad	Precio \$/.	Parcial \$/.	
<b>Mano de Obra</b>							
0147010001	CAPATAZ	hh	0.2000	0.0320	28.89	0.92	
0147010004	PEON	hh	2.0000	0.3200	15.89	5.08	
							<b>6.00</b>
<b>Materiales</b>							
0229610006	TACHAS DELINEADORAS BIDIRECCIONALES	u		1.0000	3.70	3.70	
0230060013	PEGAMENTO EPOXICO	kg		0.0100	27.50	0.28	
							<b>3.98</b>
<b>Equipos</b>							
0337010001	HERRAMIENTAS MANUALES	%MO		5.0000	6.00	0.30	
							<b>0.30</b>
<hr/>							
Partida	805.A	MARCAS EN EL PAVIMENTO		Costo unitario directo por : m2			8.76
Rendimiento	m2/DIA	MO. 800.0000	EQ. 800.0000				
Código	Descripción Recurso	Unidad	Cuadrilla	Cantidad	Precio \$/.	Parcial \$/.	
<b>Mano de Obra</b>							
0147010001	CAPATAZ	hh	0.5000	0.0050	28.89	0.14	
0147010002	OPERARIO	hh	1.0000	0.0100	22.22	0.22	
0147010003	OFICIAL	hh	1.0000	0.0100	17.59	0.18	
0147010004	PEON	hh	2.0000	0.0200	15.89	0.32	
							<b>0.86</b>
<b>Materiales</b>							
0229110092	MICROESFERAS DE VIDRIO	kg		0.3500	3.00	1.05	
0229500092	SOLVENTE XIOL	gal		0.0300	29.63	0.89	
0254450003	PINTURA PARA TRAFICO	gal		0.1200	46.07	5.53	
							<b>7.47</b>
<b>Equipos</b>							
0337010001	HERRAMIENTAS MANUALES	%MO		5.0000	0.86	0.04	
909701080157	MAQUINA PARA PINTAR MARCAS EN PAVIMENTO	hm	1.0000	0.0100	39.02	0.39	
							<b>0.43</b>
<hr/>							
Partida	811.B	ESTRUCTURA DE SOPORTE DE SEÑALES TIPO E-1		Costo unitario directo por : u			1,193.93
Rendimiento	u/DIA	MO. 1.0000	EQ. 1.0000				
Código	Descripción Recurso	Unidad	Cuadrilla	Cantidad	Precio \$/.	Parcial \$/.	
<b>Mano de Obra</b>							
0147010001	CAPATAZ	hh	0.5000	4.0000	28.89	115.56	
0147010002	OPERARIO	hh	1.0000	8.0000	22.22	177.76	
0147010003	OFICIAL	hh	1.0000	8.0000	17.59	140.72	
0147010004	PEON	hh	3.0000	24.0000	15.89	381.36	
							<b>815.40</b>
<b>Materiales</b>							
0202510112	PERNOS 5/8" X 14" + T+ A	pza		8.0000	4.87	38.96	
0202940113	TUBO DE FIERRO NEGRO DE STD 3"	m		9.0000	32.20	289.80	
0203020017	ACERO ESTRUCTURAL GRADO 36	kg		0.0260	2.17	0.06	
0229500092	SOLVENTE XIOL	gal		0.0500	29.63	1.48	
0229550096	SOLDADURA (AWS E6011)	kg		0.6500	10.47	6.81	
0251040154	PLATINA DE ACERO 2" x 3/16"	m		0.2000	4.84	0.97	
0251040164	PLATINA DE ACERO LIVIANO 3/16" X 3"	m		0.6000	12.66	7.60	
0251040168	PLANCHA DE ACERO 16 mm X 1.22M X 2.40 M	pza		0.0141	832.04	11.73	
0251040169	PLANCHA DE ACERO 9.5 mm X 1.22M X 2.40 M	pza		0.0154	431.38	6.64	
0254060037	PINTURA ANTICORROSIVA	gal		0.1900	38.11	7.24	
0254190001	PINTURA ESMALTE	gal		0.1900	38.11	7.24	
							<b>378.53</b>

Fecha :

23/11/2019 12:42:01a.m.

## Análisis de precios unitarios

Presupuesto **0901002** ESTUDIO DE PREINVERSION A NIVEL DE PERFIL DE LA AV. SANTA ROSA (Ruta PE-20).  
 Subpresupuesto **001** ESTUDIO DE PREINVERSION A NIVEL DE PERFIL DE LA AV. SANTA ROSA (Ruta PE-20)  
 ALTERNATIVA 1

Fecha

31/07/2019  
**00056**

Partida	811.C	ESTRUCTURA DE SOPORTE DE SEÑALES TIPO E-2		Costo unitario directo por : u			446.48
Rendimiento	u/DIA	MO. 12.0000	EQ. 12.0000				
Código	Descripción Recurso	Unidad	Cuadrilla	Cantidad	Precio \$/.	Parcial \$/.	
<b>Mano de Obra</b>							
0147010001	CAPATAZ	hh	0.5000	0.3333	28.89	9.63	
0147010002	OPERARIO	hh	1.0000	0.6667	22.22	14.81	
0147010003	OFICIAL	hh	1.0000	0.6667	17.59	11.73	
0147010004	PEON	hh	3.0000	2.0000	15.89	31.78	
							<b>67.95</b>
<b>Materiales</b>							
0202510112	PERNOS 5/8" X 14" + T+ A	pza		8.0000	4.87	38.96	
0202940113	TUBO DE FIERRO NEGRO DE STD 3"	m		9.0000	32.20	289.80	
0203020017	ACERO ESTRUCTURAL GRADO 36	kg		0.0260	2.17	0.06	
0229500092	SOLVENTE XILOL	gal		0.0500	29.63	1.48	
0229550096	SOLDADURA (AWS E6011)	kg		0.6500	10.47	6.81	
0251040154	PLATINA DE ACERO 2" x 3/16"	m		0.2000	4.84	0.97	
0251040164	PLATINA DE ACERO LIVIANO 3/16" X 3"	m		0.6000	12.66	7.60	
0251040168	PLANCHA DE ACERO 16 mm X 1.22M X 2.40 M	pza		0.0141	832.04	11.73	
0251040169	PLANCHA DE ACERO 9.5 mm X 1.22M X 2.40 M	pza		0.0154	431.38	6.64	
0254060037	PINTURA ANTICORROSIVA	gal		0.1900	38.11	7.24	
0254190001	PINTURA ESMALTE	gal		0.1900	38.11	7.24	
							<b>378.53</b>

Partida	814.A	PINTADO DE SARDINELES		Costo unitario directo por : m2			27.18
Rendimiento	m2/DIA	MO. 20.0000	EQ. 20.0000				
Código	Descripción Recurso	Unidad	Cuadrilla	Cantidad	Precio \$/.	Parcial \$/.	
<b>Mano de Obra</b>							
0147010001	CAPATAZ	hh	0.2000	0.0800	28.89	2.31	
0147010002	OPERARIO	hh	1.0000	0.4000	22.22	8.89	
0147010004	PEON	hh	1.0000	0.4000	15.89	6.36	
							<b>17.56</b>
<b>Materiales</b>							
0229500092	SOLVENTE XILOL	gal		0.0300	29.63	0.89	
0254140007	PINTURA IMPRIMANTE	gal		0.2300	17.19	3.95	
0254190001	PINTURA ESMALTE	gal		0.0940	38.11	3.58	
0254450003	PINTURA PARA TRAFICO	gal		0.0070	46.07	0.32	
							<b>8.74</b>
<b>Equipos</b>							
0337010001	HERRAMIENTAS MANUALES	%MO		5.0000	17.56	0.88	
							<b>0.88</b>

Partida	818.A	GIBAS O RESALTO		Costo unitario directo por : m			2,497.91
Rendimiento	m/DIA	MO. 8.0000	EQ. 8.0000				
Código	Descripción Recurso	Unidad	Cuadrilla	Cantidad	Precio \$/.	Parcial \$/.	
<b>Mano de Obra</b>							
0147010001	CAPATAZ	hh	0.1000	0.1000	28.89	2.89	
0147010003	OFICIAL	hh	1.0000	1.0000	17.59	17.59	
0147010004	PEON	hh	2.0000	2.0000	15.89	31.78	
							<b>52.26</b>
<b>Equipos</b>							
0337010001	HERRAMIENTAS MANUALES	%MO		5.0000	52.26	2.61	
							<b>2.61</b>
<b>Subpartidas</b>							
909701031107	ASERRADO	m		2.3500	899.17	2,113.05	
909701040210	ENCOFRADO Y DESENCOFRADO	m2		0.4400	74.48	32.77	
909701043302	CONCRETO PREMEZCLADO CLASE C (fc= 280 Kg/cm <sup>2</sup> )	m3		0.7600	299.50	227.62	
909701043501	ACERO DE REFUERZO fy= 4200 kg/cm <sup>2</sup>	kg		15.0000	4.64	69.60	
							<b>2,443.04</b>

Fecha :

23/11/2019 12:42:01a.m.



## Análisis de precios unitarios

Presupuesto **0901002** ESTUDIO DE PREINVERSION A NIVEL DE PERFIL DE LA AV. SANTA ROSA (Ruta PE-20).  
 Subpresupuesto **001** ESTUDIO DE PREINVERSION A NIVEL DE PERFIL DE LA AV. SANTA ROSA (Ruta PE-20)  
 ALTERNATIVA 1

Fecha

31/07/2016  
00057

Partida Rendimiento	820.A u/DIA	CHEVRONES MO. 6.0000	EQ. 6.0000		Costo unitario directo por : u	366.97
Código	Descripción Recurso	Unidad	Cuadrilla	Cantidad	Precio \$/.	Parcial \$/.
<b>Mano de Obra</b>						
014701003	OFICIAL	hh	1.0000	1.3333	17.59	23.45
0147010027	OPERARIO ELECTROMECHANICO	hh	1.0000	1.3333	23.58	31.44
<b>54.89</b>						
<b>Materiales</b>						
0203110002	LAMINA REFLECTIVA ALTA INTENSIDAD	p2		2.5820	8.22	21.22
0229500092	SOLVENTE XIOL	gal		0.0120	29.63	0.36
0229550096	SOLDADURA (AWS E6011)	kg		0.0240	10.47	0.25
0230320005	FIBRA DE VIDRIO DE 4 mm ACABADO	m2		0.2400	177.00	42.48
0239020024	LIJA	hja		1.0000	1.68	1.68
0251040166	PLATINA DE ACERO 2 " x 1/8 "	m		1.0000	3.36	3.36
0254140005	PINTURA IMPRIMANTE A BASE DE ZINC INORGANICO	gal		0.0250	129.09	3.23
0254190001	PINTURA ESMALTE	gal		0.0250	38.11	0.95
0254980002	TINTA SERIGRAFICA NEGRA	gal		0.0150	1,003.92	15.06
<b>88.59</b>						
<b>Equipos</b>						
0337010001	HERRAMIENTAS MANUALES	%MO		5.0000	54.89	2.74
909701080169	SOLDADORA ELÉCTRICA TRIFÁSICA 400 A	he	1.0000	1.3333	13.10	17.47
<b>20.21</b>						
<b>Subpartidas</b>						
909701050120	COLOCACION DE SEÑAL PREVENTIVA Y REGLAMENTARIA	u		1.0000	73.60	73.60
909701050811	POSTE DE SOPORTE DE SEÑALES DE FIERRO	u		1.0000	129.68	129.68
<b>203.28</b>						
Partida Rendimiento	819.A u/DIA	MODULO PARADERO MO. 1.0000	EQ. 1.0000		Costo unitario directo por : u	3,936.57
Código	Descripción Recurso	Unidad	Cuadrilla	Cantidad	Precio \$/.	Parcial \$/.
<b>Subcontratos</b>						
0402010048	MODULO DE PARADERO	glb		1.0000	3,936.57	3,936.57
<b>3,936.57</b>						
Partida Rendimiento	821.A u/DIA	SEMAFOROS MO. 10.0000	EQ. 10.0000		Costo unitario directo por : u	1,999.00
Código	Descripción Recurso	Unidad	Cuadrilla	Cantidad	Precio \$/.	Parcial \$/.
<b>Subcontratos</b>						
0402010049	SEMAFOROS	glb		1.0000	1,999.00	1,999.00
<b>1,999.00</b>						
Partida Rendimiento	822.A u/DIA	BOLARDOS MO. 20.0000	EQ. 20.0000		Costo unitario directo por : u	181.58
Código	Descripción Recurso	Unidad	Cuadrilla	Cantidad	Precio \$/.	Parcial \$/.
<b>Mano de Obra</b>						
0147010001	CAPATAZ	hh	0.1000	0.0400	28.89	1.16
0147010002	OPERARIO	hh	0.5000	0.2000	22.22	4.44
0147010003	OFICIAL	hh	1.0000	0.4000	17.59	7.04
0147010004	PEON	hh	2.0000	0.8000	15.89	12.71
<b>25.35</b>						
<b>Materiales</b>						
0202940118	TUBO DE ACERO NEGRO STD 6"	m		1.5000	84.65	126.98
0298010190	CONCRETO PREMEZCLADO FC=210 KG/CM2	m3		0.1070	241.00	25.79
<b>152.77</b>						
<b>Equipos</b>						
0337010001	HERRAMIENTAS MANUALES	%MO		5.0000	25.35	1.27
0349070003	VIBRADOR DE CONCRETO 4 HP 1.50"	hm	1.0000	0.4000	5.48	2.19
<b>3.46</b>						

Fecha :

23/11/2019 12:42:01a.m.

### Análisis de precios unitarios

Presupuesto **0901002** ESTUDIO DE PREINVERSION A NIVEL DE PERFIL DE LA AV. SANTA ROSA (Ruta PE-20).  
 Subpresupuesto **001** ESTUDIO DE PREINVERSION A NIVEL DE PERFIL DE LA AV. SANTA ROSA (Ruta PE-20)  
 ALTERNATIVA 1

Fecha

31/07/2016  
**00058**

Partida	823.A	PISO PODOCTATIL		Costo unitario directo por : m			234.52
Rendimiento	m/DIA	MO. 25.0000	EQ. 25.0000	Unidad	Cuadrilla	Cantidad	Precio S/.
Código	Descripción Recurso	Unidad	Cuadrilla	Cantidad	Precio S/.	Parcial S/.	
<b>Mano de Obra</b>							
0147010001	CAPATAZ	hh	0.1000	0.0320	28.89	0.92	
0147010003	OFICIAL	hh	1.0000	0.3200	17.59	5.63	
0147010004	PEON	hh	2.0000	0.6400	15.89	10.17	
							<b>16.72</b>
<b>Materiales</b>							
0205000043	PISO PODOCTATIL	u		4.0000	54.24	216.96	
							<b>216.96</b>
<b>Equipos</b>							
0337010001	HERRAMIENTAS MANUALES	%MO		5.0000	16.72	0.84	
							<b>0.84</b>
<hr/>							
Partida	824.A	ILUMINACION DE VIADUCTO		Costo unitario directo por : u			4,466.53
Rendimiento	u/DIA	MO.	EQ.	Unidad	Cuadrilla	Cantidad	Precio S/.
Código	Descripción Recurso	Unidad	Cuadrilla	Cantidad	Precio S/.	Parcial S/.	
<b>Subcontratos</b>							
0401030051	SUMINISTRO DE MATERIALES E INSTALACION (ILUMINACION EN VIADUCTO)	glb		1.0000	4,466.53	4,466.53	
							<b>4,466.53</b>
<hr/>							
Partida	850.A	JARDINES VERTICALES		Costo unitario directo por : glb			19,068,049.49
Rendimiento	glb/DIA	MO.	EQ.	Unidad	Cuadrilla	Cantidad	Precio S/.
Código	Descripción Recurso	Unidad	Cuadrilla	Cantidad	Precio S/.	Parcial S/.	
<b>Subcontratos</b>							
0401030046	SUMINISTRO E INSTALACION DE JARDINES VERTICALES	glb		1.0000	19,068,049.49	19,068,049.49	
							<b>19,068,049.49</b>
<hr/>							
Partida	919.A	REUBICACION DE ARBOLES		Costo unitario directo por : Und			136.64
Rendimiento	Und/DIA	MO. 8.0000	EQ. 8.0000	Unidad	Cuadrilla	Cantidad	Precio S/.
Código	Descripción Recurso	Unidad	Cuadrilla	Cantidad	Precio S/.	Parcial S/.	
<b>Mano de Obra</b>							
0147010003	OFICIAL	hh	1.0000	1.0000	17.59	17.59	
0147010004	PEON	hh	4.0000	4.0000	15.89	63.56	
							<b>81.15</b>
<b>Equipos</b>							
0337010001	HERRAMIENTAS MANUALES	%MO		5.0000	81.15	4.06	
0349040110	GRUA SOBRE CAMION DE 5 TON	hm	0.2500	0.2500	155.46	38.87	
909701080122	CAMION VOLQUETE 15 M3	hm	0.0500	0.0500	251.29	12.56	
							<b>55.49</b>
<hr/>							
Partida	919.B	REVEGETACIÓN		Costo unitario directo por : ha			4,947.35
Rendimiento	ha/DIA	MO. 0.5000	EQ. 0.5000	Unidad	Cuadrilla	Cantidad	Precio S/.
Código	Descripción Recurso	Unidad	Cuadrilla	Cantidad	Precio S/.	Parcial S/.	
<b>Mano de Obra</b>							
0147010004	PEON	hh	6.0000	96.0000	15.89	1,525.44	
							<b>1,525.44</b>
<b>Materiales</b>							
0230480046	PLANTAS NATIVAS	u		200.0000	16.63	3,326.00	
0230480047	ABONO ORGANICO	kg		1.0000	0.42	0.42	
							<b>3,326.42</b>
<b>Equipos</b>							
0337010001	HERRAMIENTAS MANUALES	%MO		5.0000	1,525.44	76.27	
							<b>76.27</b>
<b>Subpartidas</b>							
909701043601	AGUA	m3		1.5000	12.81	19.22	
							<b>19.22</b>

Fecha :

23/11/2019 12:42:01a.m.

## Análisis de precios unitarios

Presupuesto **0901002** ESTUDIO DE PREINVERSION A NIVEL DE PERFIL DE LA AV. SANTA ROSA (Ruta PE-20).  
 Subpresupuesto **001** ESTUDIO DE PREINVERSION A NIVEL DE PERFIL DE LA AV. SANTA ROSA (Ruta PE-20)  
 ALTERNATIVA 1

Fecha

31/07/2015  
**00059**

Partida	911.A	SEÑALES TEMPORALES		Costo unitario directo por : u			369.56
Rendimiento	u/DIA	MO. 2.0000	EQ. 2.0000				
Código	Descripción Recurso	Unidad	Cuadrilla	Cantidad	Precio \$/.	Parcial \$/.	
<b>Mano de Obra</b>							
0147010001	CAPATAZ	hh	0.2000	0.8000	28.89	23.11	
0147010003	OFICIAL	hh	1.0000	4.0000	17.59	70.36	
0147010004	PEON	hh	2.0000	8.0000	15.89	127.12	
							<b>220.59</b>
<b>Materiales</b>							
0203110002	LAMINA REFLECTIVA ALTA INTENSIDAD	p2		3.8800	8.22	31.89	
0229550096	SOLDADURA (AWS E6011)	kg		0.0600	10.47	0.63	
0251010059	ANGULO DE ACERO 1" X 1" X 3/16"	m		2.4000	4.54	10.90	
0251040166	PLATINA DE ACERO 2 " x 1/8 "	m		1.8000	3.36	6.05	
0253050007	DISOLVENTE	gal		0.0180	50.76	0.91	
0254140005	PINTURA IMPRIMANTE A BASE DE ZINC INORGANICO	gal		0.0560	129.09	7.23	
0254190001	PINTURA ESMALTE	gal		0.0360	38.11	1.37	
0254980002	TINTA SERIGRAFICA NEGRA	gal		0.0210	1,003.92	21.08	
0254980003	TINTA SERIGRAFICA ROJA	gal		0.0210	1,003.92	21.08	
							<b>101.14</b>
<b>Equipos</b>							
0337010001	HERRAMIENTAS MANUALES	%MO		5.0000	220.59	11.03	
							<b>11.03</b>
<b>Subpartidas</b>							
909701050120	COLOCACION DE SEÑAL PREVENTIVA Y REGLAMENTARIA	u		0.5000	73.60	36.80	
							<b>36.80</b>
<hr/>							
Partida	970.A	MONITOREO DE CALIDAD DE AIRE, RUIDO		Costo unitario directo por : pto			72,000.00
Rendimiento	pto/DIA	MO.	EQ.				
Código	Descripción Recurso	Unidad	Cuadrilla	Cantidad	Precio \$/.	Parcial \$/.	
<b>Subcontratos</b>							
0402010053	MONITOREO DE CALIDAD DE AIRE, RUIDO	glb		1.0000	72,000.00	72,000.00	
							<b>72,000.00</b>
<hr/>							
Partida	970.B	MONITOREO METEREOLÓGICO		Costo unitario directo por : pto			5,984.00
Rendimiento	pto/DIA	MO. 1.0000	EQ. 1.0000				
Código	Descripción Recurso	Unidad	Cuadrilla	Cantidad	Precio \$/.	Parcial \$/.	
<b>Subcontratos</b>							
0402010054	MONITOREO METEREOLÓGICO	glb		1.0000	5,984.00	5,984.00	
							<b>5,984.00</b>
<hr/>							
Partida	501.E	EXCAVACION NO CLASIFICADA PARA ESTRUCTURAS		Costo unitario directo por : m3			11.20
Rendimiento	m3/DIA	MO. 250.0000	EQ. 250.0000				
Código	Descripción Recurso	Unidad	Cuadrilla	Cantidad	Precio \$/.	Parcial \$/.	
<b>Mano de Obra</b>							
0147010001	CAPATAZ	hh	0.1000	0.0032	28.89	0.09	
0147010003	OFICIAL	hh	1.0000	0.0320	17.59	0.56	
0147010004	PEON	hh	4.0000	0.1280	15.89	2.03	
							<b>2.68</b>
<b>Materiales</b>							
0230020098	BARRENO 5' X 39 mm	pza		0.0020	305.66	0.61	
							<b>0.61</b>
<b>Equipos</b>							
0337010001	HERRAMIENTAS MANUALES	%MO		5.0000	2.68	0.13	
0349020008	COMPRESORA NEUMATICA 87 HP 250-330 PCM	hm	0.2500	0.0080	30.66	0.25	
0349060006	MARTILLO NEUMATICO DE 29 kg	hm	0.5000	0.0160	6.86	0.11	
909701080148	EXCAVADORA S/ORUGAS 115-165 HP 0.75 A 1.4 Y3	hm	1.0000	0.0320	232.00	7.42	
							<b>7.91</b>

Fecha :

23/11/2019 12:42:01a.m.

### Análisis de precios unitarios

Presupuesto **0901002** ESTUDIO DE PREINVERSION A NIVEL DE PERFIL DE LA AV. SANTA ROSA (Ruta PE-20).  
 Subpresupuesto **001** ESTUDIO DE PREINVERSION A NIVEL DE PERFIL DE LA AV. SANTA ROSA (Ruta PE-20)  
 ALTERNATIVA 1

Fecha

31/07/2016

Partida	512.A	RELLENO PARA ESTRUCTURAS CON MATERIAL PROPIO		Costo unitario directo por : m3			40.18
Rendimiento	m3/DIA	MO. 50.0000	EQ. 50.0000				
Código	Descripción Recurso	Unidad	Cuadrilla	Cantidad	Precio \$/.	Parcial \$/.	
<b>Mano de Obra</b>							
0147010001	CAPATAZ	hh	0.1000	0.0160	28.89	0.46	
0147010003	OFICIAL	hh	1.0000	0.1600	17.59	2.81	
0147010004	PEON	hh	4.0000	0.6400	15.89	10.17	
							<b>13.44</b>
<b>Equipos</b>							
0337010001	HERRAMIENTAS MANUALES	%MO		5.0000	13.44	0.67	
909701080138	COMPACTADOR VIBRATORIO TIPO PLANCHA 7 HP	hm	2.0000	0.3200	57.81	18.50	
909701080139	RODILLO LISO VIBRATORIO MANUAL 10.8 HP, 1.1 TON	hm	1.0000	0.1600	37.67	6.03	
							<b>25.20</b>
<b>Subpartidas</b>							
909701043601	AGUA	m3		0.1200	12.81	1.54	
							<b>1.54</b>
<hr/>							
Partida	700.D1	ELIMINACIÓN DE MATERIAL EXCEDENTE DE CORTE		Costo unitario directo por : m3			49.17
Rendimiento	m3/DIA	MO. 58.0000	EQ. 58.0000				
Código	Descripción Recurso	Unidad	Cuadrilla	Cantidad	Precio \$/.	Parcial \$/.	
<b>Mano de Obra</b>							
0147010003	OFICIAL	hh	0.5227	0.0721	17.59	1.27	
							<b>1.27</b>
<b>Equipos</b>							
909701080122	CAMION VOLQUETE 15 M3	hm	1.0000	0.1379	251.29	34.65	
909701080150	CARGADOR SOBRE LLANTAS 125-155 HP 3 YD3	hm	0.1800	0.0721	183.72	13.25	
							<b>47.90</b>
<hr/>							
Partida	503.F1	CONCRETO PREMEZCLADO CLASE F (f'c= 140 Kg/cm²)		Costo unitario directo por : m3			238.84
Rendimiento	m3/DIA	MO. 60.0000	EQ. 60.0000				
Código	Descripción Recurso	Unidad	Cuadrilla	Cantidad	Precio \$/.	Parcial \$/.	
<b>Mano de Obra</b>							
0147010001	CAPATAZ	hh	0.2000	0.0267	28.89	0.77	
0147010002	OPERARIO	hh	1.0000	0.1333	22.22	2.96	
0147010003	OFICIAL	hh	1.0000	0.1333	17.59	2.34	
0147010004	PEON	hh	4.0000	0.5333	15.89	8.47	
							<b>14.54</b>
<b>Materiales</b>							
0230190000	ADITIVO CURADOR	gal		0.1900	7.59	1.44	
0298010187	CONCRETO PREMEZCLADO FC=140 KG/CM2	m3		1.0000	216.00	216.00	
							<b>217.44</b>
<b>Equipos</b>							
0337010001	HERRAMIENTAS MANUALES	%MO		5.0000	14.54	0.73	
0349010103	BOMBA DE CONCRETO	hm	1.0000	0.1333	35.00	4.67	
0349070003	VIBRADOR DE CONCRETO 4 HP 1.50"	hm	2.0000	0.2667	5.48	1.46	
							<b>6.86</b>

Fecha :

23/11/2019 12:42:01a.m.

### Análisis de precios unitarios

Presupuesto **0901002** ESTUDIO DE PREINVERSION A NIVEL DE PERFIL DE LA AV. SANTA ROSA (Ruta PE-20).  
 Subpresupuesto **001** ESTUDIO DE PREINVERSION A NIVEL DE PERFIL DE LA AV. SANTA ROSA (Ruta PE-20)  
 ALTERNATIVA 1

Fecha

31/07/2016

Partida	503.C1	CONCRETO PREMEZCLADO CLASE C (f'c= 280 Kg/cm <sup>2</sup> )		Costo unitario directo por : m3			299.50
Rendimiento	m3/DIA	MO. 120.0000	EQ. 120.0000				
Código	Descripción Recurso	Unidad	Cuadrilla	Cantidad	Precio \$/.	Parcial \$/.	
<b>Mano de Obra</b>							
0147010001	CAPATAZ	hh	0.2000	0.0133	28.89	0.38	
0147010002	OPERARIO	hh	2.0000	0.1333	22.22	2.96	
0147010003	OFICIAL	hh	2.0000	0.1333	17.59	2.34	
0147010004	PEON	hh	6.0000	0.4000	15.89	6.36	
							<b>12.04</b>
<b>Materiales</b>							
0230190000	ADITIVO CURADOR	gal		0.0400	7.59	0.30	
0298010186	CONCRETO PREMEZCLADO FC=280 KG/CM2	m3		1.0500	270.00	283.50	
							<b>283.80</b>
<b>Equipos</b>							
0337010001	HERRAMIENTAS MANUALES	%MO		5.0000	12.04	0.60	
0349010103	BOMBA DE CONCRETO	hm	1.0000	0.0667	35.00	2.33	
0349070003	VIBRADOR DE CONCRETO 4 HP 1.50"	hm	2.0000	0.1333	5.48	0.73	
							<b>3.66</b>
<hr/>							
Partida	612.A	ENCOFRADO Y DESENCOFRADO		Costo unitario directo por : m2			74.48
Rendimiento	m2/DIA	MO. 14.0000	EQ. 14.0000				
Código	Descripción Recurso	Unidad	Cuadrilla	Cantidad	Precio \$/.	Parcial \$/.	
<b>Mano de Obra</b>							
0147010001	CAPATAZ	hh	0.1000	0.0571	28.89	1.65	
0147010002	OPERARIO	hh	1.0000	0.5714	22.22	12.70	
0147010003	OFICIAL	hh	1.0000	0.5714	17.59	10.05	
0147010004	PEON	hh	2.0000	1.1429	15.89	18.16	
							<b>42.56</b>
<b>Materiales</b>							
0202000015	ALAMBRE NEGRO # 8	kg		0.2000	3.04	0.61	
0202010026	CLAVOS	kg		0.2000	3.32	0.66	
0230110014	DESMOLDADOR PARA ENCOFRADO	gal		0.0500	66.91	3.35	
0243040001	MADERA TORNILLO INC. CORTE PARA ENCOFRADO	p2		2.5000	5.94	14.85	
0245010003	TRIPLAY DE 18 mm PARA ENCOFRADO	pl		0.1200	85.99	10.32	
							<b>29.79</b>
<b>Equipos</b>							
0337010001	HERRAMIENTAS MANUALES	%MO		5.0000	42.56	2.13	
							<b>2.13</b>
<hr/>							
Partida	612.C	ENCOFRADO Y DESENCOFRADO CARA VISTA EN SECO		Costo unitario directo por : m2			86.90
Rendimiento	m2/DIA	MO. 12.0000	EQ. 12.0000				
Código	Descripción Recurso	Unidad	Cuadrilla	Cantidad	Precio \$/.	Parcial \$/.	
<b>Mano de Obra</b>							
0147010001	CAPATAZ	hh	0.1000	0.0667	28.89	1.93	
0147010002	OPERARIO	hh	1.0000	0.6667	22.22	14.81	
0147010003	OFICIAL	hh	1.0000	0.6667	17.59	11.73	
0147010004	PEON	hh	2.0000	1.3333	15.89	21.19	
							<b>49.66</b>
<b>Materiales</b>							
0202000015	ALAMBRE NEGRO # 8	kg		0.3000	3.04	0.91	
0202010026	CLAVOS	kg		0.3000	3.32	1.00	
0230110014	DESMOLDADOR PARA ENCOFRADO	gal		0.2000	66.91	13.38	
0243040001	MADERA TORNILLO INC. CORTE PARA ENCOFRADO	p2		1.5400	5.94	9.15	
0245010003	TRIPLAY DE 18 mm PARA ENCOFRADO	pl		0.1200	85.99	10.32	
							<b>34.76</b>
<b>Equipos</b>							
0337010001	HERRAMIENTAS MANUALES	%MO		5.0000	49.66	2.48	
							<b>2.48</b>

Fecha :

23/11/2019 12:42:01a.m.

## Análisis de precios unitarios

Presupuesto **0901002** ESTUDIO DE PREINVERSION A NIVEL DE PERFIL DE LA AV. SANTA ROSA (Ruta PE-20).  
 Subpresupuesto **001** ESTUDIO DE PREINVERSION A NIVEL DE PERFIL DE LA AV. SANTA ROSA (Ruta PE-20)  
 ALTERNATIVA 1

Fecha

31/07/2016  
00062

Partida	504.A	ACERO DE REFUERZO fy= 4200 kg/cm <sup>2</sup>		Costo unitario directo por : kg			4.64
Rendimiento	kg/DIA	MO. 250.0000	EQ. 250.0000				
Código	Descripción Recurso	Unidad	Cuadrilla	Cantidad	Precio S/.	Parcial S/.	
<b>Mano de Obra</b>							
0147010001	CAPATAZ	hh	0.1000	0.0032	28.89	0.09	
0147010002	OPERARIO	hh	1.0000	0.0320	22.22	0.71	
0147010003	OFICIAL	hh	1.0000	0.0320	17.59	0.56	
0147010004	PEON	hh	1.0000	0.0320	15.89	0.51	
							<b>1.87</b>
<b>Materiales</b>							
0202000010	ALAMBRE NEGRO # 16	kg		0.0500	3.04	0.15	
0203020003	ACERO CORRUGADO fy=4200 kg/cm <sup>2</sup> GRADO 60	kg		1.0500	2.41	2.53	
							<b>2.68</b>
<b>Equipos</b>							
0337010001	HERRAMIENTAS MANUALES	%MO		5.0000	1.87	0.09	
							<b>0.09</b>
<b>501.E EXCAVACION NO CLASIFICADA PARA ESTRUCTURAS</b>							
Partida	501.E	EXCAVACION NO CLASIFICADA PARA ESTRUCTURAS		Costo unitario directo por : m3			11.20
Rendimiento	m3/DIA	MO. 250.0000	EQ. 250.0000				
Código	Descripción Recurso	Unidad	Cuadrilla	Cantidad	Precio S/.	Parcial S/.	
<b>Mano de Obra</b>							
0147010001	CAPATAZ	hh	0.1000	0.0032	28.89	0.09	
0147010003	OFICIAL	hh	1.0000	0.0320	17.59	0.56	
0147010004	PEON	hh	4.0000	0.1280	15.89	2.03	
							<b>2.68</b>
<b>Materiales</b>							
0230020098	BARRENO 5' X 39 mm	pza		0.0020	305.66	0.61	
							<b>0.61</b>
<b>Equipos</b>							
0337010001	HERRAMIENTAS MANUALES	%MO		5.0000	2.68	0.13	
0349020008	COMPRESORA NEUMATICA 87 HP 250-330 PCM	hm	0.2500	0.0080	30.66	0.25	
0349060006	MARTILLO NEUMATICO DE 29 kg	hm	0.5000	0.0160	6.86	0.11	
909701080148	EXCAVADORA S/ORUGAS 115-165 HP 0.75 A 1.4 Y3	hm	1.0000	0.0320	232.00	7.42	
							<b>7.91</b>
<b>512.A RELLENO PARA ESTRUCTURAS CON MATERIAL PROPIO</b>							
Partida	512.A	RELLENO PARA ESTRUCTURAS CON MATERIAL PROPIO		Costo unitario directo por : m3			40.18
Rendimiento	m3/DIA	MO. 50.0000	EQ. 50.0000				
Código	Descripción Recurso	Unidad	Cuadrilla	Cantidad	Precio S/.	Parcial S/.	
<b>Mano de Obra</b>							
0147010001	CAPATAZ	hh	0.1000	0.0160	28.89	0.46	
0147010003	OFICIAL	hh	1.0000	0.1600	17.59	2.81	
0147010004	PEON	hh	4.0000	0.6400	15.89	10.17	
							<b>13.44</b>
<b>Equipos</b>							
0337010001	HERRAMIENTAS MANUALES	%MO		5.0000	13.44	0.67	
909701080138	COMPACTADOR VIBRATORIO TIPO PLANCHA 7 HP	hm	2.0000	0.3200	57.81	18.50	
909701080139	RODILLO LISO VIBRATORIO MANUAL 10.8 HP, 1.1 TON	hm	1.0000	0.1600	37.67	6.03	
							<b>25.20</b>
<b>Subpartidas</b>							
909701043601	AGUA	m3		0.1200	12.81	1.54	
							<b>1.54</b>

Fecha :

23/11/2019 12:42:01a.m.

### Análisis de precios unitarios

Presupuesto **0901002** ESTUDIO DE PREINVERSION A NIVEL DE PERFIL DE LA AV. SANTA ROSA (Ruta PE-20).  
 Subpresupuesto **001** ESTUDIO DE PREINVERSION A NIVEL DE PERFIL DE LA AV. SANTA ROSA (Ruta PE-20)  
 ALTERNATIVA 1

Fecha

31/07/2016  
**00063**

Partida	503.F1	CONCRETO PREMEZCLADO CLASE F (f'c= 140 Kg/cm <sup>2</sup> )		Costo unitario directo por : m3			238.84
Rendimiento	m3/DIA	MO. 60.0000	EQ. 60.0000				
Código	Descripción Recurso	Unidad	Cuadrilla	Cantidad	Precio \$/.	Parcial \$/.	
<b>Mano de Obra</b>							
0147010001	CAPATAZ	hh	0.2000	0.0267	28.89	0.77	
0147010002	OPERARIO	hh	1.0000	0.1333	22.22	2.96	
0147010003	OFICIAL	hh	1.0000	0.1333	17.59	2.34	
0147010004	PEON	hh	4.0000	0.5333	15.89	8.47	
							<b>14.54</b>
<b>Materiales</b>							
0230190000	ADITIVO CURADOR	gal		0.1900	7.59	1.44	
0298010187	CONCRETO PREMEZCLADO FC=140 KG/CM2	m3		1.0000	216.00	216.00	
							<b>217.44</b>
<b>Equipos</b>							
0337010001	HERRAMIENTAS MANUALES	%MO		5.0000	14.54	0.73	
0349010103	BOMBA DE CONCRETO	hm	1.0000	0.1333	35.00	4.67	
0349070003	VIBRADOR DE CONCRETO 4 HP 1.50"	hm	2.0000	0.2667	5.48	1.46	
							<b>6.86</b>
<hr/>							
Partida	503.C1	CONCRETO PREMEZCLADO CLASE C (f'c= 280 Kg/cm <sup>2</sup> )		Costo unitario directo por : m3			299.50
Rendimiento	m3/DIA	MO. 120.0000	EQ. 120.0000				
Código	Descripción Recurso	Unidad	Cuadrilla	Cantidad	Precio \$/.	Parcial \$/.	
<b>Mano de Obra</b>							
0147010001	CAPATAZ	hh	0.2000	0.0133	28.89	0.38	
0147010002	OPERARIO	hh	2.0000	0.1333	22.22	2.96	
0147010003	OFICIAL	hh	2.0000	0.1333	17.59	2.34	
0147010004	PEON	hh	6.0000	0.4000	15.89	6.36	
							<b>12.04</b>
<b>Materiales</b>							
0230190000	ADITIVO CURADOR	gal		0.0400	7.59	0.30	
0298010186	CONCRETO PREMEZCLADO FC=280 KG/CM2	m3		1.0500	270.00	283.50	
							<b>283.80</b>
<b>Equipos</b>							
0337010001	HERRAMIENTAS MANUALES	%MO		5.0000	12.04	0.60	
0349010103	BOMBA DE CONCRETO	hm	1.0000	0.0667	35.00	2.33	
0349070003	VIBRADOR DE CONCRETO 4 HP 1.50"	hm	2.0000	0.1333	5.48	0.73	
							<b>3.66</b>
<hr/>							
Partida	612.A	ENCOFRADO Y DESENCOFRADO		Costo unitario directo por : m2			74.48
Rendimiento	m2/DIA	MO. 14.0000	EQ. 14.0000				
Código	Descripción Recurso	Unidad	Cuadrilla	Cantidad	Precio \$/.	Parcial \$/.	
<b>Mano de Obra</b>							
0147010001	CAPATAZ	hh	0.1000	0.0571	28.89	1.65	
0147010002	OPERARIO	hh	1.0000	0.5714	22.22	12.70	
0147010003	OFICIAL	hh	1.0000	0.5714	17.59	10.05	
0147010004	PEON	hh	2.0000	1.1429	15.89	18.16	
							<b>42.56</b>
<b>Materiales</b>							
0202000015	ALAMBRE NEGRO # 8	kg		0.2000	3.04	0.61	
0202010026	CLAVOS	kg		0.2000	3.32	0.66	
0230110014	DESMOLDADOR PARA ENCOFRADO	gal		0.0500	66.91	3.35	
0243040001	MADERA TORNILLO INC. CORTE PARA ENCOFRADO	p2		2.5000	5.94	14.85	
0245010003	TRIPLAY DE 18 mm PARA ENCOFRADO	pl		0.1200	85.99	10.32	
							<b>29.79</b>
<b>Equipos</b>							
0337010001	HERRAMIENTAS MANUALES	%MO		5.0000	42.56	2.13	
							<b>2.13</b>

Fecha :

23/11/2019 12:42:01a.m.

### Análisis de precios unitarios

Presupuesto **0901002** ESTUDIO DE PREINVERSION A NIVEL DE PERFIL DE LA AV. SANTA ROSA (Ruta PE-20).  
 Subpresupuesto **001** ESTUDIO DE PREINVERSION A NIVEL DE PERFIL DE LA AV. SANTA ROSA (Ruta PE-20)  
 ALTERNATIVA 1

Fecha

31/07/2016  
00064

Partida	612.B	ENCOFRADO Y DESENCOFRADO CARA VISTA EN SECO CURVO		Costo unitario directo por : m2			96.68
Rendimiento	m2/DIA	MO. 10.0000	EQ. 10.0000				
Código	Descripción Recurso	Unidad	Cuadrilla	Cantidad	Precio \$/.	Parcial \$/.	
<b>Mano de Obra</b>							
0147010001	CAPATAZ	hh	0.1000	0.0800	28.89	2.31	
0147010002	OPERARIO	hh	1.0000	0.8000	22.22	17.78	
0147010003	OFICIAL	hh	1.0000	0.8000	17.59	14.07	
0147010004	PEON	hh	2.0000	1.6000	15.89	25.42	
							<b>59.58</b>
<b>Materiales</b>							
0202000015	ALAMBRE NEGRO # 8	kg		0.2000	3.04	0.61	
0202010026	CLAVOS	kg		0.2000	3.32	0.66	
0230110014	DESMOLDADOR PARA ENCOFRADO	gal		0.2000	66.91	13.38	
0243040001	MADERA TORNILLO INC. CORTE PARA ENCOFRADO	p2		1.5400	5.94	9.15	
0245010003	TRIPLAY DE 18 mm PARA ENCOFRADO	pl		0.1200	85.99	10.32	
							<b>34.12</b>
<b>Equipos</b>							
0337010001	HERRAMIENTAS MANUALES	%MO		5.0000	59.58	2.98	
							<b>2.98</b>
<hr/>							
Partida	612.C	ENCOFRADO Y DESENCOFRADO CARA VISTA EN SECO		Costo unitario directo por : m2			86.90
Rendimiento	m2/DIA	MO. 12.0000	EQ. 12.0000				
Código	Descripción Recurso	Unidad	Cuadrilla	Cantidad	Precio \$/.	Parcial \$/.	
<b>Mano de Obra</b>							
0147010001	CAPATAZ	hh	0.1000	0.0667	28.89	1.93	
0147010002	OPERARIO	hh	1.0000	0.6667	22.22	14.81	
0147010003	OFICIAL	hh	1.0000	0.6667	17.59	11.73	
0147010004	PEON	hh	2.0000	1.3333	15.89	21.19	
							<b>49.66</b>
<b>Materiales</b>							
0202000015	ALAMBRE NEGRO # 8	kg		0.3000	3.04	0.91	
0202010026	CLAVOS	kg		0.3000	3.32	1.00	
0230110014	DESMOLDADOR PARA ENCOFRADO	gal		0.2000	66.91	13.38	
0243040001	MADERA TORNILLO INC. CORTE PARA ENCOFRADO	p2		1.5400	5.94	9.15	
0245010003	TRIPLAY DE 18 mm PARA ENCOFRADO	pl		0.1200	85.99	10.32	
							<b>34.76</b>
<b>Equipos</b>							
0337010001	HERRAMIENTAS MANUALES	%MO		5.0000	49.66	2.48	
							<b>2.48</b>
<hr/>							
Partida	504.A	ACERO DE REFUERZO fy= 4200 kg/cm <sup>2</sup>		Costo unitario directo por : kg			4.64
Rendimiento	kg/DIA	MO. 250.0000	EQ. 250.0000				
Código	Descripción Recurso	Unidad	Cuadrilla	Cantidad	Precio \$/.	Parcial \$/.	
<b>Mano de Obra</b>							
0147010001	CAPATAZ	hh	0.1000	0.0032	28.89	0.09	
0147010002	OPERARIO	hh	1.0000	0.0320	22.22	0.71	
0147010003	OFICIAL	hh	1.0000	0.0320	17.59	0.56	
0147010004	PEON	hh	1.0000	0.0320	15.89	0.51	
							<b>1.87</b>
<b>Materiales</b>							
0202000010	ALAMBRE NEGRO # 16	kg		0.0500	3.04	0.15	
0203020003	ACERO CORRUGADO fy=4200 kg/cm <sup>2</sup> GRADO 60	kg		1.0500	2.41	2.53	
							<b>2.68</b>
<b>Equipos</b>							
0337010001	HERRAMIENTAS MANUALES	%MO		5.0000	1.87	0.09	
							<b>0.09</b>

Fecha :

23/11/2019 12:42:01a.m.



## Análisis de precios unitarios

Presupuesto **0901002** ESTUDIO DE PREINVERSION A NIVEL DE PERFIL DE LA AV. SANTA ROSA (Ruta PE-20).  
 Subpresupuesto **001** ESTUDIO DE PREINVERSION A NIVEL DE PERFIL DE LA AV. SANTA ROSA (Ruta PE-20)  
 ALTERNATIVA 1

Fecha

31/07/2016  
00065

Partida	503.I1	CONCRETO PREMEZCLADO CLASE I (f'c= 450 Kg/cm <sup>2</sup> )					
Rendimiento	m3/DIA	MO. 120.0000	EQ. 120.0000	Costo unitario directo por : m3			365.74
Código	Descripción Recurso	Unidad	Cuadrilla	Cantidad	Precio S/.	Parcial S/.	
<b>Mano de Obra</b>							
0147010001	CAPATAZ	hh	0.2000	0.0133	28.89	0.38	
0147010002	OPERARIO	hh	2.0000	0.1333	22.22	2.96	
0147010003	OFICIAL	hh	2.0000	0.1333	17.59	2.34	
0147010004	PEON	hh	6.0000	0.4000	15.89	6.36	
							<b>12.04</b>
<b>Materiales</b>							
0230190000	ADITIVO CURADOR	gal		0.1900	7.59	1.44	
0298010188	CONCRETO PREMEZCLADO FC=450 KG/CM2	m3		1.0500	332.00	348.60	
							<b>350.04</b>
<b>Equipos</b>							
0337010001	HERRAMIENTAS MANUALES	%MO		5.0000	12.04	0.60	
0349010103	BOMBA DE CONCRETO	hm	1.0000	0.0667	35.00	2.33	
0349070003	VIBRADOR DE CONCRETO 4 HP 1.50"	hm	2.0000	0.1333	5.48	0.73	
							<b>3.66</b>

Partida	612.C	ENCOFRADO Y DESENCOFRADO CARA VISTA EN SECO					
Rendimiento	m2/DIA	MO. 12.0000	EQ. 12.0000	Costo unitario directo por : m2			86.90
Código	Descripción Recurso	Unidad	Cuadrilla	Cantidad	Precio S/.	Parcial S/.	
<b>Mano de Obra</b>							
0147010001	CAPATAZ	hh	0.1000	0.0667	28.89	1.93	
0147010002	OPERARIO	hh	1.0000	0.6667	22.22	14.81	
0147010003	OFICIAL	hh	1.0000	0.6667	17.59	11.73	
0147010004	PEON	hh	2.0000	1.3333	15.89	21.19	
							<b>49.66</b>
<b>Materiales</b>							
0202000015	ALAMBRE NEGRO # 8	kg		0.3000	3.04	0.91	
0202010026	CLAVOS	kg		0.3000	3.32	1.00	
0230110014	DESMOLDADOR PARA ENCOFRADO	gal		0.2000	66.91	13.38	
0243040001	MADERA TORNILLO INC. CORTE PARA ENCOFRADO	p2		1.5400	5.94	9.15	
0245010003	TRIPLAY DE 18 mm PARA ENCOFRADO	pl		0.1200	85.99	10.32	
							<b>34.76</b>
<b>Equipos</b>							
0337010001	HERRAMIENTAS MANUALES	%MO		5.0000	49.66	2.48	
							<b>2.48</b>

Partida	504.A	ACERO DE REFUERZO fy= 4200 kg/cm <sup>2</sup>					
Rendimiento	kg/DIA	MO. 250.0000	EQ. 250.0000	Costo unitario directo por : kg			4.64
Código	Descripción Recurso	Unidad	Cuadrilla	Cantidad	Precio S/.	Parcial S/.	
<b>Mano de Obra</b>							
0147010001	CAPATAZ	hh	0.1000	0.0032	28.89	0.09	
0147010002	OPERARIO	hh	1.0000	0.0320	22.22	0.71	
0147010003	OFICIAL	hh	1.0000	0.0320	17.59	0.56	
0147010004	PEON	hh	1.0000	0.0320	15.89	0.51	
							<b>1.87</b>
<b>Materiales</b>							
0202000010	ALAMBRE NEGRO # 16	kg		0.0500	3.04	0.15	
0203020003	ACERO CORRUGADO fy=4200 kg/cm2 GRADO 60	kg		1.0500	2.41	2.53	
							<b>2.68</b>
<b>Equipos</b>							
0337010001	HERRAMIENTAS MANUALES	%MO		5.0000	1.87	0.09	
							<b>0.09</b>

Partida	1004.A	POSTENSADO DE VIGAS					
Rendimiento	t-m/DIA	MO. 500.0000	EQ. 500.0000	Costo unitario directo por : t-m			3.80
Código	Descripción Recurso	Unidad	Cuadrilla	Cantidad	Precio S/.	Parcial S/.	
<b>Subcontratos</b>							
0401030035	POSTENSADO EN VIGAS	t-m		1.0000	3.80	3.80	
							<b>3.80</b>

Fecha : 23/11/2019 12:42:01a.m.

### Análisis de precios unitarios

Presupuesto **0901002** ESTUDIO DE PREINVERSION A NIVEL DE PERFIL DE LA AV. SANTA ROSA (Ruta PE-20).  
 Subpresupuesto **001** ESTUDIO DE PREINVERSION A NIVEL DE PERFIL DE LA AV. SANTA ROSA (Ruta PE-20)  
 ALTERNATIVA 1

Fecha

31/07/2016 **00066**

Partida	1016.A	IZAGE Y COLOCACION DE VIGAS POSTENSADAS		Costo unitario directo por : glb			1,236,510.97
Rendimiento	glb/DIA	MO.	EQ.				
Código	Descripción Recurso	Unidad	Cuadrilla	Cantidad	Precio \$/.	Parcial \$/.	
<b>Subcontratos</b>							
0402010051	INSTALACION E IZAGE DE VIGAS CON MAQUINA LANZADORA / INC. OPERACION	glb		1.0000	1,236,510.97	1,236,510.97	
						<b>1,236,510.97</b>	

Partida	503.C1	CONCRETO PREMEZCLADO CLASE C (f'c= 280 Kg/cm²)		Costo unitario directo por : m3			299.50
Rendimiento	m3/DIA	MO. 120.0000	EQ. 120.0000				
Código	Descripción Recurso	Unidad	Cuadrilla	Cantidad	Precio \$/.	Parcial \$/.	
<b>Mano de Obra</b>							
0147010001	CAPATAZ	hh	0.2000	0.0133	28.89	0.38	
0147010002	OPERARIO	hh	2.0000	0.1333	22.22	2.96	
0147010003	OFICIAL	hh	2.0000	0.1333	17.59	2.34	
0147010004	PEON	hh	6.0000	0.4000	15.89	6.36	
						<b>12.04</b>	
<b>Materiales</b>							
0230190000	ADITIVO CURADOR	gal		0.0400	7.59	0.30	
0298010186	CONCRETO PREMEZCLADO FC=280 KG/CM2	m3		1.0500	270.00	283.50	
						<b>283.80</b>	
<b>Equipos</b>							
0337010001	HERRAMIENTAS MANUALES	%MO		5.0000	12.04	0.60	
0349010103	BOMBA DE CONCRETO	hm	1.0000	0.0667	35.00	2.33	
0349070003	VIBRADOR DE CONCRETO 4 HP 1.50"	hm	2.0000	0.1333	5.48	0.73	
						<b>3.66</b>	

Partida	612.C	ENCOFRADO Y DESENCOFRADO CARA VISTA EN SECO		Costo unitario directo por : m2			86.90
Rendimiento	m2/DIA	MO. 12.0000	EQ. 12.0000				
Código	Descripción Recurso	Unidad	Cuadrilla	Cantidad	Precio \$/.	Parcial \$/.	
<b>Mano de Obra</b>							
0147010001	CAPATAZ	hh	0.1000	0.0667	28.89	1.93	
0147010002	OPERARIO	hh	1.0000	0.6667	22.22	14.81	
0147010003	OFICIAL	hh	1.0000	0.6667	17.59	11.73	
0147010004	PEON	hh	2.0000	1.3333	15.89	21.19	
						<b>49.66</b>	
<b>Materiales</b>							
0202000015	ALAMBRE NEGRO # 8	kg		0.3000	3.04	0.91	
0202010026	CLAVOS	kg		0.3000	3.32	1.00	
0230110014	DESMOLDADOR PARA ENCOFRADO	gal		0.2000	66.91	13.38	
0243040001	MADERA TORNILLO INC. CORTE PARA ENCOFRADO	p2		1.5400	5.94	9.15	
0245010003	TRIPLAY DE 18 mm PARA ENCOFRADO	pl		0.1200	85.99	10.32	
						<b>34.76</b>	
<b>Equipos</b>							
0337010001	HERRAMIENTAS MANUALES	%MO		5.0000	49.66	2.48	
						<b>2.48</b>	

Fecha :

23/11/2019 12:42:01a.m.

### Análisis de precios unitarios

Presupuesto **0901002** ESTUDIO DE PREINVERSION A NIVEL DE PERFIL DE LA AV. SANTA ROSA (Ruta PE-20).  
 Subpresupuesto **001** ESTUDIO DE PREINVERSION A NIVEL DE PERFIL DE LA AV. SANTA ROSA (Ruta PE-20)  
 ALTERNATIVA 1

Fecha

31/07/2016  
**00067**

Partida	504.A	ACERO DE REFUERZO fy= 4200 kg/cm <sup>2</sup>		Costo unitario directo por : kg			4.64
Rendimiento	kg/DIA	MO. 250.0000	EQ. 250.0000				
Código	Descripción Recurso	Unidad	Cuadrilla	Cantidad	Precio S/.	Parcial S/.	
<b>Mano de Obra</b>							
0147010001	CAPATAZ	hh	0.1000	0.0032	28.89	0.09	
0147010002	OPERARIO	hh	1.0000	0.0320	22.22	0.71	
0147010003	OFICIAL	hh	1.0000	0.0320	17.59	0.56	
0147010004	PEON	hh	1.0000	0.0320	15.89	0.51	
							<b>1.87</b>
<b>Materiales</b>							
0202000010	ALAMBRE NEGRO # 16	kg		0.0500	3.04	0.15	
0203020003	ACERO CORRUGADO fy=4200 kg/cm2 GRADO 60	kg		1.0500	2.41	2.53	
							<b>2.68</b>
<b>Equipos</b>							
0337010001	HERRAMIENTAS MANUALES	%MO		5.0000	1.87	0.09	
							<b>0.09</b>
<hr/>							
Partida	612.B	PLACAS DE PRELOSA		Costo unitario directo por : m2			24.79
Rendimiento	m2/DIA	MO. 1.0000	EQ. 1.0000				
Código	Descripción Recurso	Unidad	Cuadrilla	Cantidad	Precio S/.	Parcial S/.	
<b>Subpartidas</b>							
909701020107	EXCAVACION MANUAL	m3		0.5000	39.44	19.72	
909701020114	CONFORMACIÓN DE MEJORAMIENTO CON MATERIAL PROPIO	m3		0.5000	10.14	5.07	
							<b>24.79</b>
<hr/>							
Partida	503.F1	CONCRETO PREMEZCLADO CLASE F (f'c= 140 Kg/cm <sup>2</sup> )		Costo unitario directo por : m3			238.84
Rendimiento	m3/DIA	MO. 60.0000	EQ. 60.0000				
Código	Descripción Recurso	Unidad	Cuadrilla	Cantidad	Precio S/.	Parcial S/.	
<b>Mano de Obra</b>							
0147010001	CAPATAZ	hh	0.2000	0.0267	28.89	0.77	
0147010002	OPERARIO	hh	1.0000	0.1333	22.22	2.96	
0147010003	OFICIAL	hh	1.0000	0.1333	17.59	2.34	
0147010004	PEON	hh	4.0000	0.5333	15.89	8.47	
							<b>14.54</b>
<b>Materiales</b>							
0230190000	ADITIVO CURADOR	gal		0.1900	7.59	1.44	
0298010187	CONCRETO PREMEZCLADO FC=140 KG/CM2	m3		1.0000	216.00	216.00	
							<b>217.44</b>
<b>Equipos</b>							
0337010001	HERRAMIENTAS MANUALES	%MO		5.0000	14.54	0.73	
0349010103	BOMBA DE CONCRETO	hm	1.0000	0.1333	35.00	4.67	
0349070003	VIBRADOR DE CONCRETO 4 HP 1.50"	hm	2.0000	0.2667	5.48	1.46	
							<b>6.86</b>
<hr/>							
Partida	503.C1	CONCRETO PREMEZCLADO CLASE C (f'c= 280 Kg/cm <sup>2</sup> )		Costo unitario directo por : m3			299.50
Rendimiento	m3/DIA	MO. 120.0000	EQ. 120.0000				
Código	Descripción Recurso	Unidad	Cuadrilla	Cantidad	Precio S/.	Parcial S/.	
<b>Mano de Obra</b>							
0147010001	CAPATAZ	hh	0.2000	0.0133	28.89	0.38	
0147010002	OPERARIO	hh	2.0000	0.1333	22.22	2.96	
0147010003	OFICIAL	hh	2.0000	0.1333	17.59	2.34	
0147010004	PEON	hh	6.0000	0.4000	15.89	6.36	
							<b>12.04</b>
<b>Materiales</b>							
0230190000	ADITIVO CURADOR	gal		0.0400	7.59	0.30	
0298010186	CONCRETO PREMEZCLADO FC=280 KG/CM2	m3		1.0500	270.00	283.50	
							<b>283.80</b>
<b>Equipos</b>							
0337010001	HERRAMIENTAS MANUALES	%MO		5.0000	12.04	0.60	
0349010103	BOMBA DE CONCRETO	hm	1.0000	0.0667	35.00	2.33	
0349070003	VIBRADOR DE CONCRETO 4 HP 1.50"	hm	2.0000	0.1333	5.48	0.73	
							<b>3.66</b>

Fecha : 23/11/2019 12:42:01a.m.

### Análisis de precios unitarios

Presupuesto **0901002** ESTUDIO DE PREINVERSION A NIVEL DE PERFIL DE LA AV. SANTA ROSA (Ruta PE-20).  
 Subpresupuesto **001** ESTUDIO DE PREINVERSION A NIVEL DE PERFIL DE LA AV. SANTA ROSA (Ruta PE-20)  
 ALTERNATIVA 1

Fecha

31/07/2016  
**00068**

Partida	612.A	ENCOFRADO Y DESENCOFRADO		Costo unitario directo por : m2			74.48
Rendimiento	m2/DIA	MO. 14.0000	EQ. 14.0000				
Código	Descripción Recurso	Unidad	Cuadrilla	Cantidad	Precio \$/.	Parcial \$/.	
<b>Mano de Obra</b>							
0147010001	CAPATAZ	hh	0.1000	0.0571	28.89	1.65	
0147010002	OPERARIO	hh	1.0000	0.5714	22.22	12.70	
0147010003	OFICIAL	hh	1.0000	0.5714	17.59	10.05	
0147010004	PEON	hh	2.0000	1.1429	15.89	18.16	
							<b>42.56</b>
<b>Materiales</b>							
0202000015	ALAMBRE NEGRO # 8	kg		0.2000	3.04	0.61	
0202010026	CLAVOS	kg		0.2000	3.32	0.66	
0230110014	DESMOLDADOR PARA ENCOFRADO	gal		0.0500	66.91	3.35	
0243040001	MADERA TORNILLO INC. CORTE PARA ENCOFRADO	p2		2.5000	5.94	14.85	
0245010003	TRIPLAY DE 18 mm PARA ENCOFRADO	pl		0.1200	85.99	10.32	
							<b>29.79</b>
<b>Equipos</b>							
0337010001	HERRAMIENTAS MANUALES	%MO		5.0000	42.56	2.13	
							<b>2.13</b>
<hr/>							
Partida	504.A	ACERO DE REFUERZO fy= 4200 kg/cm <sup>2</sup>		Costo unitario directo por : kg			4.64
Rendimiento	kg/DIA	MO. 250.0000	EQ. 250.0000				
Código	Descripción Recurso	Unidad	Cuadrilla	Cantidad	Precio \$/.	Parcial \$/.	
<b>Mano de Obra</b>							
0147010001	CAPATAZ	hh	0.1000	0.0032	28.89	0.09	
0147010002	OPERARIO	hh	1.0000	0.0320	22.22	0.71	
0147010003	OFICIAL	hh	1.0000	0.0320	17.59	0.56	
0147010004	PEON	hh	1.0000	0.0320	15.89	0.51	
							<b>1.87</b>
<b>Materiales</b>							
0202000010	ALAMBRE NEGRO # 16	kg		0.0500	3.04	0.15	
0203020003	ACERO CORRUGADO fy=4200 kg/cm <sup>2</sup> GRADO 60	kg		1.0500	2.41	2.53	
							<b>2.68</b>
<b>Equipos</b>							
0337010001	HERRAMIENTAS MANUALES	%MO		5.0000	1.87	0.09	
							<b>0.09</b>
<hr/>							
Partida	1400.A	MOVILIZACION Y DESMOVILIZACION DE EQUIPO DE PILOTAJE		Costo unitario directo por : glb			393,428.95
Rendimiento	glb/DIA	MO.	EQ.				
Código	Descripción Recurso	Unidad	Cuadrilla	Cantidad	Precio \$/.	Parcial \$/.	
<b>Subcontratos</b>							
0401030010	MOVILIZACIÓN Y DESMOVILIZACIÓN DE EQUIPO DE PILOTAJE	glb		1.0000	393,428.95	393,428.95	
							<b>393,428.95</b>
<hr/>							
Partida	1400.B	PLATAFORMA DE OPERACIONES		Costo unitario directo por : m2			47.52
Rendimiento	m2/DIA	MO. 500.0000	EQ. 500.0000				
Código	Descripción Recurso	Unidad	Cuadrilla	Cantidad	Precio \$/.	Parcial \$/.	
<b>Mano de Obra</b>							
0147010001	CAPATAZ	hh	0.5000	0.0080	28.89	0.23	
0147010004	PEON	hh	3.0000	0.0480	15.89	0.76	
							<b>0.99</b>
<b>Equipos</b>							
0337010001	HERRAMIENTAS MANUALES	%MO		5.0000	0.99	0.05	
							<b>0.05</b>
<b>Subpartidas</b>							
909701020107	EXCAVACION MANUAL	m3		1.0500	39.44	41.41	
909703010105	CONFORMACION DE TERRAPLENES PARA PLATAFORMA DE PILOTAJE	m3		1.0500	4.83	5.07	
							<b>46.48</b>

Fecha :

23/11/2019 12:42:01a.m.

## Análisis de precios unitarios

Presupuesto **0901002** ESTUDIO DE PREINVERSION A NIVEL DE PERFIL DE LA AV. SANTA ROSA (Ruta PE-20).  
 Subpresupuesto **001** ESTUDIO DE PREINVERSION A NIVEL DE PERFIL DE LA AV. SANTA ROSA (Ruta PE-20) Fecha **31/07/2016**  
 ALTERNATIVA 1 **00069**

Partida	1400.C	PILOTE DE CONCRETO (EXCAV. COLOCACION ARMADURA Y VACIADO CONCRETO)				Costo unitario directo por : m	1,031.84
Rendimiento	m/DIA	MO. 14.0000	EQ. 14.0000				
Código	Descripción Recurso	Unidad	Cuadrilla	Cantidad	Precio \$/.	Parcial \$/.	
<b>Subcontratos</b>							
0401030039	EXCAVACIONES, COLOCACION DE ARMADURA Y VACIADO DE CONCRETO-PILOTES	glb		1.0000	1,031.84	1,031.84	
							<b>1,031.84</b>
<hr/>							
Partida	503.C2	CONCRETO PREMEZCLADO f'c= 280 Kg/cm <sup>2</sup> (PARA PILOTES)				Costo unitario directo por : m3	277.82
Rendimiento	m3/DIA	MO. 50.0000	EQ. 50.0000				
Código	Descripción Recurso	Unidad	Cuadrilla	Cantidad	Precio \$/.	Parcial \$/.	
<b>Mano de Obra</b>							
0147010001	CAPATAZ	hh	0.1000	0.0160	28.89	0.46	
0147010002	OPERARIO	hh	2.0000	0.3200	22.22	7.11	
0147010003	OFICIAL	hh	1.0000	0.1600	17.59	2.81	
0147010004	PEON	hh	4.0000	0.6400	15.89	10.17	
							<b>20.55</b>
<b>Materiales</b>							
0230190000	ADITIVO CURADOR	gal		0.1900	7.59	1.44	
0298010190	CONCRETO PREMEZCLADO FC=210 KG/CM2	m3		1.0500	241.00	253.05	
							<b>254.49</b>
<b>Equipos</b>							
0337010001	HERRAMIENTAS MANUALES	%MO		5.0000	20.55	1.03	
0349070003	VIBRADOR DE CONCRETO 4 HP 1.50"	hm	2.0000	0.3200	5.48	1.75	
							<b>2.78</b>
<hr/>							
Partida	504.B	ACERO DE REFUERZO fy= 4200 kg/cm <sup>2</sup> (PARA PILOTES)				Costo unitario directo por : kg	4.14
Rendimiento	kg/DIA	MO. 300.0000	EQ. 300.0000				
Código	Descripción Recurso	Unidad	Cuadrilla	Cantidad	Precio \$/.	Parcial \$/.	
<b>Mano de Obra</b>							
0147010001	CAPATAZ	hh	0.5000	0.0133	28.89	0.38	
0147010002	OPERARIO	hh	1.0000	0.0267	22.22	0.59	
0147010004	PEON	hh	1.0000	0.0267	15.89	0.42	
							<b>1.39</b>
<b>Materiales</b>							
0202000010	ALAMBRE NEGRO # 16	kg		0.0500	3.04	0.15	
0203020003	ACERO CORRUGADO fy=4200 kg/cm2 GRADO 60	kg		1.0500	2.41	2.53	
							<b>2.68</b>
<b>Equipos</b>							
0337010001	HERRAMIENTAS MANUALES	%MO		5.0000	1.39	0.07	
							<b>0.07</b>
<hr/>							
Partida	1400.E	DESCABEZADO DE PILOTES				Costo unitario directo por : u	81.39
Rendimiento	u/DIA	MO. 10.0000	EQ. 10.0000				
Código	Descripción Recurso	Unidad	Cuadrilla	Cantidad	Precio \$/.	Parcial \$/.	
<b>Mano de Obra</b>							
0147010001	CAPATAZ	hh	0.1000	0.0800	28.89	2.31	
0147010003	OFICIAL	hh	1.0000	0.8000	17.59	14.07	
0147010004	PEON	hh	2.0000	1.6000	15.89	25.42	
							<b>41.80</b>
<b>Materiales</b>							
0230020098	BARRENO 5' X 39 mm	pza		0.0010	305.66	0.31	
							<b>0.31</b>
<b>Equipos</b>							
0337010001	HERRAMIENTAS MANUALES	%MO		5.0000	41.80	2.09	
909701080136	COMPRESORA NEUMATICA 87 HP 250-330 9CM	hm	0.5000	0.4000	79.25	31.70	
909701080149	MARTILLO NEUMATICO 29 KG	hm	1.0000	0.8000	6.86	5.49	
							<b>39.28</b>

### Análisis de precios unitarios

Presupuesto **0901002** ESTUDIO DE PREINVERSION A NIVEL DE PERFIL DE LA AV. SANTA ROSA (Ruta PE-20).  
 Subpresupuesto **001** ESTUDIO DE PREINVERSION A NIVEL DE PERFIL DE LA AV. SANTA ROSA (Ruta PE-20)  
 ALTERNATIVA 1

Fecha

31/07/2019  
**00070**

Partida	1400.F	PRUEBA DE INTEGRIDAD EN PILOTES		Costo unitario directo por : u			946.77
Rendimiento	u/DIA	MO.	EQ.				
Código	Descripción Recurso	Unidad	Cuadrilla	Cantidad	Precio \$/.	Parcial \$/.	
<b>Subcontratos</b>							
0402010004	PRUEBA DE INTEGRIDAD DE PILOTES	u		1.0000	946.77	946.77	<b>946.77</b>
<hr/>							
Partida	501.E	EXCAVACION NO CLASIFICADA PARA ESTRUCTURAS		Costo unitario directo por : m3			11.20
Rendimiento	m3/DIA	MO. 250.0000	EQ. 250.0000				
Código	Descripción Recurso	Unidad	Cuadrilla	Cantidad	Precio \$/.	Parcial \$/.	
<b>Mano de Obra</b>							
0147010001	CAPATAZ	hh	0.1000	0.0032	28.89	0.09	
0147010003	OFICIAL	hh	1.0000	0.0320	17.59	0.56	
0147010004	PEON	hh	4.0000	0.1280	15.89	2.03	<b>2.68</b>
<b>Materiales</b>							
0230020098	BARRENO 5' X 39 mm	pza		0.0020	305.66	0.61	<b>0.61</b>
<b>Equipos</b>							
0337010001	HERRAMIENTAS MANUALES	%MO		5.0000	2.68	0.13	
0349020008	COMPRESORA NEUMATICA 87 HP 250-330 PCM	hm	0.2500	0.0080	30.66	0.25	
0349060006	MARTILLO NEUMATICO DE 29 kg	hm	0.5000	0.0160	6.86	0.11	
909701080148	EXCAVADORA S/ORUGAS 115-165 HP 0.75 A 1.4 Y3	hm	1.0000	0.0320	232.00	7.42	<b>7.91</b>
<hr/>							
Partida	512.A	RELLENO PARA ESTRUCTURAS CON MATERIAL PROPIO		Costo unitario directo por : m3			40.18
Rendimiento	m3/DIA	MO. 50.0000	EQ. 50.0000				
Código	Descripción Recurso	Unidad	Cuadrilla	Cantidad	Precio \$/.	Parcial \$/.	
<b>Mano de Obra</b>							
0147010001	CAPATAZ	hh	0.1000	0.0160	28.89	0.46	
0147010003	OFICIAL	hh	1.0000	0.1600	17.59	2.81	
0147010004	PEON	hh	4.0000	0.6400	15.89	10.17	<b>13.44</b>
<b>Equipos</b>							
0337010001	HERRAMIENTAS MANUALES	%MO		5.0000	13.44	0.67	
909701080138	COMPACTADOR VIBRATORIO TIPO PLANCHA 7 HP	hm	2.0000	0.3200	57.81	18.50	
909701080139	RODILLO LISO VIBRATORIO MANUAL 10.8 HP, 1.1 TON	hm	1.0000	0.1600	37.67	6.03	<b>25.20</b>
<b>Subpartidas</b>							
909701043601	AGUA	m3		0.1200	12.81	1.54	<b>1.54</b>
<hr/>							
Partida	700.D1	ELIMINACIÓN DE MATERIAL EXCEDENTE DE CORTE		Costo unitario directo por : m3			49.17
Rendimiento	m3/DIA	MO. 58.0000	EQ. 58.0000				
Código	Descripción Recurso	Unidad	Cuadrilla	Cantidad	Precio \$/.	Parcial \$/.	
<b>Mano de Obra</b>							
0147010003	OFICIAL	hh	0.5227	0.0721	17.59	1.27	<b>1.27</b>
<b>Equipos</b>							
909701080122	CAMION VOLQUETE 15 M3	hm	1.0000	0.1379	251.29	34.65	
909701080150	CARGADOR SOBRE LLANTAS 125-155 HP 3 YD3	hm	0.1800	0.0721	183.72	13.25	<b>47.90</b>

Fecha :

23/11/2019 12:42:01a.m.

## Análisis de precios unitarios

Presupuesto **0901002** ESTUDIO DE PREINVERSION A NIVEL DE PERFIL DE LA AV. SANTA ROSA (Ruta PE-20).  
 Subpresupuesto **001** ESTUDIO DE PREINVERSION A NIVEL DE PERFIL DE LA AV. SANTA ROSA (Ruta PE-20)  
 ALTERNATIVA 1

Fecha

31/07/2019  
00071

Partida	1500.A	MURO DE SUELO REFORZADO					
Rendimiento	m2/DIA	MO. 50.0000	EQ. 50.0000			Costo unitario directo por : m2	637.34
Código	Descripción Recurso	Unidad	Cuadrilla	Cantidad	Precio \$/.	Parcial \$/.	
<b>Subpartidas</b>							
909701010220	GEOSTRAP - 25 KN	m		12.1400	3.53	42.85	
909701010221	GEOSTRAP - 37.5 KN	m		12.0900	4.35	52.59	
909701040219	EMPALME TIPO S	Und		0.8400	3.26	2.74	
909701040230	ENCOFRADO Y DESENCOFRADO PARA LOSA DE NIVELACION	m2		0.1200	68.37	8.20	
909701040231	ANCLAGE POST TIPO "U" (D=1/2")	Und		1.9700	8.07	15.90	
909701043061	PANEL DE CONCRETO PREFABRICADOS TERRASQUARE	m2		1.0000	467.78	467.78	
909701043313	CONCRETO PREMEZCLADO (fc= 175 kg/cm <sup>2</sup> ) DE SOLERA PARA LA BASE DEL MURO	m3		0.0200	66.67	1.33	
909701044008	ALMOHADILLA EPDM 20 MM	u		1.5600	9.56	14.91	
909701044110	GEOTEXTIL CLASE 2	m2		0.9300	5.47	5.09	
909701044426	TUBO FLEXIBLE PERFORADO ( 4")	m		0.1500	24.83	3.72	
909701044427	TUBO FLEXIBLE PERFORADO ( 6")	m		0.4600	48.32	22.23	
						<b>637.34</b>	
Partida	1022.A	CARPETA ASFALTICA E=0.05M					
Rendimiento	m2/DIA	MO. 500.0000	EQ. 500.0000			Costo unitario directo por : m2	82.43
Código	Descripción Recurso	Unidad	Cuadrilla	Cantidad	Precio \$/.	Parcial \$/.	
<b>Mano de Obra</b>							
0147010001	CAPATAZ	hh	1.0000	0.0160	28.89	0.46	
0147010002	OPERARIO	hh	1.0000	0.0160	22.22	0.36	
0147010004	PEON	hh	8.0000	0.1280	15.89	2.03	
						<b>2.85</b>	
<b>Materiales</b>							
0213000032	MEZCLA ASFALTICA EN CALIENTE (PUESTO EN OBRA)	m3		0.1625	444.00	72.15	
						<b>72.15</b>	
<b>Equipos</b>							
0337010001	HERRAMIENTAS MANUALES	%MO		5.0000	2.85	0.14	
909701080135	RODILLO NEUMATICO AUTOPROPULSADO 135 HP, 5.5-20 TON	hm	1.0000	0.0160	111.00	1.78	
909701080175	PAVIMENTADORA SOBRE ORUGAS 105 HP	hm	1.0000	0.0160	138.38	2.21	
909701080179	RODILLO TANDEM VIBRATORIO AUTOPROPULSADO 101-130 HP 9-11 ton	hm	1.0000	0.0160	206.32	3.30	
						<b>7.43</b>	
Partida	1102.A	MURO NEW JERSEY					
Rendimiento	m/DIA	MO. 1.0000	EQ. 1.0000			Costo unitario directo por : m	410.69
Código	Descripción Recurso	Unidad	Cuadrilla	Cantidad	Precio \$/.	Parcial \$/.	
<b>Subpartidas</b>							
909701040213	ENCOFRADO Y DESENCOFRADO CARA VISTA EN SECO	m2		2.3120	86.90	200.91	
909701043501	ACERO DE REFUERZO fy= 4200 kg/cm <sup>2</sup>	kg		30.9100	4.64	143.42	
909701050909	CONCRETO PREMEZCLADO fc= 210 Kg/cm <sup>2</sup>	m3		0.2200	301.65	66.36	
						<b>410.69</b>	
Partida	515.C	TUBO DE PVC - SAP D=3"					
Rendimiento	m/DIA	MO. 100.0000	EQ. 100.0000			Costo unitario directo por : m	16.36
Código	Descripción Recurso	Unidad	Cuadrilla	Cantidad	Precio \$/.	Parcial \$/.	
<b>Mano de Obra</b>							
0147010001	CAPATAZ	hh	0.1000	0.0080	28.89	0.23	
0147010003	OFICIAL	hh	1.0000	0.0800	17.59	1.41	
0147010004	PEON	hh	2.0000	0.1600	15.89	2.54	
						<b>4.18</b>	
<b>Materiales</b>							
0229720002	ACCESORIOS Y PEGAMENTO	%MT		9.0000	10.98	0.99	
0272000146	TUBO DE PVC SAP D=3"	m		1.0500	10.46	10.98	
						<b>11.97</b>	
<b>Equipos</b>							
0337010001	HERRAMIENTAS MANUALES	%MO		5.0000	4.18	0.21	
						<b>0.21</b>	

Fecha :

23/11/2019 12:42:01a.m.

## Análisis de precios unitarios

Presupuesto **0901002** ESTUDIO DE PREINVERSION A NIVEL DE PERFIL DE LA AV. SANTA ROSA (Ruta PE-20).  
 Subpresupuesto **001** ESTUDIO DE PREINVERSION A NIVEL DE PERFIL DE LA AV. SANTA ROSA (Ruta PE-20)  
 ALTERNATIVA 1

Fecha

31/07/2019  
**00072**

Partida	1006.B	JUNTA DE DILATACIÓN PARA PUENTES					Costo unitario directo por : m	17.85
Rendimiento	m/DIA	MO. 80.0000	EQ. 80.0000					
Código	Descripción Recurso	Unidad	Cuadrilla	Cantidad	Precio \$/.	Parcial \$/.		
<b>Mano de Obra</b>								
0147010001	CAPATAZ	hh	0.1000	0.0089	28.89	0.26		
0147010003	OFICIAL	hh	1.0000	0.0889	17.59	1.56		
0147010004	PEON	hh	1.0000	0.0889	15.89	1.41		
							<b>3.23</b>	
<b>Materiales</b>								
0229720002	ACCESORIOS Y PEGAMENTO	%MT		9.0000	18.14	1.63		
0274010045	TUBO DE PVC SAP D=4"	m		1.0500	17.28	18.14		
							<b>19.77</b>	
<b>Equipos</b>								
0337010001	HERRAMIENTAS MANUALES	%MO		5.0000	3.23	0.16		
							<b>0.16</b>	
Partida	1007.A	DISPOSITIVO DE APOYO 600X350X90 (NETO 72)					Costo unitario directo por : u	406.24
Rendimiento	u/DIA	MO. 5.0000	EQ. 5.0000					
Código	Descripción Recurso	Unidad	Cuadrilla	Cantidad	Precio \$/.	Parcial \$/.		
<b>Mano de Obra</b>								
0147010001	CAPATAZ	hh	0.5000	0.8000	28.89	23.11		
0147010002	OPERARIO	hh	1.0000	1.6000	22.22	35.55		
0147010003	OFICIAL	hh	1.0000	1.6000	17.59	28.14		
0147010004	PEON	hh	1.0000	1.6000	15.89	25.42		
							<b>112.22</b>	
<b>Materiales</b>								
0202940115	TUBO DE FIERRO NEGRO DE STD 2"	m		0.6000	19.79	11.87		
0229120082	DISPOSITIVO DE APOYO 600X350X90 (NETO 72)	pza		1.0000	276.54	276.54		
							<b>288.41</b>	
<b>Equipos</b>								
0337010001	HERRAMIENTAS MANUALES	%MO		5.0000	112.22	5.61		
							<b>5.61</b>	

Fecha :

23/11/2019 12:42:01a.m.



## Análisis de precios unitarios

Presupuesto **0901002** ESTUDIO DE PREINVERSION A NIVEL DE PERFIL DE LA AV. SANTA ROSA (Ruta PE-20).  
 Subpresupuesto **001** ESTUDIO DE PREINVERSION A NIVEL DE PERFIL DE LA AV. SANTA ROSA (Ruta PE-20)  
 ALTERNATIVA 1

Fecha

31/07/2019  
**00073**

Partida	1018.A	PINTURA BITUMINOSA					Costo unitario directo por : m2	29.92	
Rendimiento	m2/DIA	MO. 20.0000	EQ. 20.0000						
Código	Descripción Recurso	Unidad	Cuadrilla	Cantidad	Precio \$/.	Parcial \$/.			
<b>Mano de Obra</b>									
0147010001	CAPATAZ	hh	0.1000	0.0400	28.89	1.16			
0147010002	OPERARIO	hh	1.0000	0.4000	22.22	8.89			
0147010004	PEON	hh	1.0000	0.4000	15.89	6.36			
						<b>16.41</b>			
<b>Materiales</b>									
0254060038	PINTURA BITUMINOSA	gal		0.2500	50.76	12.69			
						<b>12.69</b>			
<b>Equipos</b>									
0337010001	HERRAMIENTAS MANUALES	%MO		5.0000	16.41	0.82			
						<b>0.82</b>			
<b>1022.A CARPETA ASFALTICA E=0.05M</b>									
Partida	1022.A	CARPETA ASFALTICA E=0.05M					Costo unitario directo por : m2	82.43	
Rendimiento	m2/DIA	MO. 500.0000	EQ. 500.0000						
Código	Descripción Recurso	Unidad	Cuadrilla	Cantidad	Precio \$/.	Parcial \$/.			
<b>Mano de Obra</b>									
0147010001	CAPATAZ	hh	1.0000	0.0160	28.89	0.46			
0147010002	OPERARIO	hh	1.0000	0.0160	22.22	0.36			
0147010004	PEON	hh	8.0000	0.1280	15.89	2.03			
						<b>2.85</b>			
<b>Materiales</b>									
0213000032	MEZCLA ASFALTICA EN CALIENTE (PUERTO EN OBRA)	m3		0.1625	444.00	72.15			
						<b>72.15</b>			
<b>Equipos</b>									
0337010001	HERRAMIENTAS MANUALES	%MO		5.0000	2.85	0.14			
909701080135	RODILLO NEUMATICO AUTOPROPULSADO 135 HP, 5.5-20 TON	hm	1.0000	0.0160	111.00	1.78			
909701080175	PAVIMENTADORA SOBRE ORUGAS 105 HP	hm	1.0000	0.0160	138.38	2.21			
909701080179	RODILLO TANDEM VIBRATORIO AUTOPROPULSADO 101-130 HP 9-11 ton	hm	1.0000	0.0160	206.32	3.30			
						<b>7.43</b>			
<b>1023.A RIEGO DE LIGA (INC. EMULSION)</b>									
Partida	1023.A	RIEGO DE LIGA (INC. EMULSION)					Costo unitario directo por : m2	5.73	
Rendimiento	m2/DIA	MO. 3,500.0000	EQ. 3,500.0000						
Código	Descripción Recurso	Unidad	Cuadrilla	Cantidad	Precio \$/.	Parcial \$/.			
<b>Mano de Obra</b>									
0147010001	CAPATAZ	hh	0.2000	0.0005	28.89	0.01			
0147010003	OFICIAL	hh	0.8000	0.0018	17.59	0.03			
0147010004	PEON	hh	5.0000	0.0114	15.89	0.18			
						<b>0.22</b>			
<b>Materiales</b>									
0205010005	ARENA FINA	m3		0.0050	46.61	0.23			
0213000033	EMULSION CATIONICA DE ROTURA RAPIDA CRS-1	gal		0.2034	7.02	1.43			
						<b>1.66</b>			
<b>Equipos</b>									
0337010001	HERRAMIENTAS MANUALES	%MO		5.0000	0.22	0.01			
909701080133	CAMION IMPRIMADOR DE 2000 gln	hm	6.0000	0.0137	112.64	1.54			
909701080136	COMPRESORA NEUMATICA 87 HP 250-330 9CM	hm	6.0000	0.0137	79.25	1.09			
909701080151	MINICARGADOR 70 HP	hm	6.0000	0.0137	88.51	1.21			
						<b>3.85</b>			
<b>1024.C MURO NEW JERSEY</b>									
Partida	1024.C	MURO NEW JERSEY					Costo unitario directo por : m	410.69	
Rendimiento	m/DIA	MO. 1.0000	EQ. 1.0000						
Código	Descripción Recurso	Unidad	Cuadrilla	Cantidad	Precio \$/.	Parcial \$/.			
<b>Subpartidas</b>									
909701040213	ENCOFRADO Y DESENCOFRADO CARA VISTA EN SECO	m2		2.3120	86.90	200.91			
909701043501	ACERO DE REFUERZO fy= 4200 kg/cm²	kg		30.9100	4.64	143.42			
909701050909	CONCRETO PREMEZCLADO fc= 210 Kg/cm²	m3		0.2200	301.65	66.36			
						<b>410.69</b>			

Fecha :

23/11/2019 12:42:01a.m.

### Análisis de precios unitarios

Presupuesto **0901002** ESTUDIO DE PREINVERSION A NIVEL DE PERFIL DE LA AV. SANTA ROSA (Ruta PE-20).  
 Subpresupuesto **001** ESTUDIO DE PREINVERSION A NIVEL DE PERFIL DE LA AV. SANTA ROSA (Ruta PE-20)  
 ALTERNATIVA 1

Fecha

31/07/2019  
**00074**

Partida	1025.C	PRUEBA DE CARGA		Costo unitario directo por : glb			17,235.07
Rendimiento	glb/DIA	MO.	EQ.				

Código	Descripción Recurso	Unidad	Cuadrilla	Cantidad	Precio \$/.	Parcial \$/.
<b>Subcontratos</b>						
0401030009	PRUEBA DE CARGA DEL PUENTE	glb		1.0000	17,235.07	17,235.07
						<b>17,235.07</b>

Partida	604.B	DEMOLICIONES DE ESTRUCTURAS DE CONCRETO		Costo unitario directo por : m3			187.06
Rendimiento	m3/DIA	MO. 12.0000	EQ. 12.0000				

Código	Descripción Recurso	Unidad	Cuadrilla	Cantidad	Precio \$/.	Parcial \$/.
<b>Mano de Obra</b>						
0147010001	CAPATAZ	hh	0.1000	0.0667	28.89	1.93
0147010003	OFICIAL	hh	2.0000	1.3333	17.59	23.45
0147010004	PEON	hh	4.0000	2.6667	15.89	42.37
						<b>67.75</b>
<b>Materiales</b>						
0230020098	BARRENO 5' X 39 mm	pza		0.0010	305.66	0.31
						<b>0.31</b>
<b>Equipos</b>						
0337010001	HERRAMIENTAS MANUALES	%MO		5.0000	67.75	3.39
909701080136	COMPRESORA NEUMATICA 87 HP 250-330 9CM	hm	1.0000	0.6667	79.25	52.84
909701080149	MARTILLO NEUMATICO 29 KG	hm	2.0000	1.3333	6.86	9.15
						<b>65.38</b>
<b>Subpartidas</b>						
909701031134	ELIMINACIÓN DE MATERIAL DE DEMOLICION	m3		1.0000	53.62	53.62
						<b>53.62</b>

Partida	604.F1	DEMOLICION DE SUPERFICIE DE ASFALTO e=5cm		Costo unitario directo por : m2			6.48
Rendimiento	m2/DIA	MO. 300.0000	EQ. 300.0000				

Código	Descripción Recurso	Unidad	Cuadrilla	Cantidad	Precio \$/.	Parcial \$/.
<b>Mano de Obra</b>						
0147010001	CAPATAZ	hh	0.1000	0.0027	28.89	0.08
0147010003	OFICIAL	hh	2.0000	0.0533	17.59	0.94
0147010004	PEON	hh	2.0000	0.0533	15.89	0.85
						<b>1.87</b>
<b>Materiales</b>						
0230020098	BARRENO 5' X 39 mm	pza		0.0020	305.66	0.61
						<b>0.61</b>
<b>Equipos</b>						
0337010001	HERRAMIENTAS MANUALES	%MO		5.0000	1.87	0.09
909701080136	COMPRESORA NEUMATICA 87 HP 250-330 9CM	hm	0.5000	0.0133	79.25	1.05
909701080149	MARTILLO NEUMATICO 29 KG	hm	1.0000	0.0267	6.86	0.18
						<b>1.32</b>
<b>Subpartidas</b>						
909701031134	ELIMINACIÓN DE MATERIAL DE DEMOLICION	m3		0.0500	53.62	2.68
						<b>2.68</b>

Fecha :

23/11/2019 12:42:01a.m.

## Análisis de precios unitarios

Presupuesto **0901002** ESTUDIO DE PREINVERSION A NIVEL DE PERFIL DE LA AV. SANTA ROSA (Ruta PE-20).  
 Subpresupuesto **001** ESTUDIO DE PREINVERSION A NIVEL DE PERFIL DE LA AV. SANTA ROSA (Ruta PE-20)  
 ALTERNATIVA 1

Fecha

31/07/2019  
**00075**

Partida **604.F2** DEMOLICION DE SARDINELES PERALTADOS e=15cm  
 Rendimiento **m/DIA** MO. **150.0000** EQ. **150.0000** Costo unitario directo por : m **15.10**

Código	Descripción Recurso	Unidad	Cuadrilla	Cantidad	Precio \$/.	Parcial \$/.
<b>Mano de Obra</b>						
0147010001	CAPATAZ	hh	0.1000	0.0053	28.89	0.15
0147010003	OFICIAL	hh	2.0000	0.1067	17.59	1.88
0147010004	PEON	hh	2.0000	0.1067	15.89	1.70
<b>3.73</b>						
<b>Materiales</b>						
0230020098	BARRENO 5' X 39 mm	pza		0.0010	305.66	0.31
<b>0.31</b>						
<b>Equipos</b>						
0337010001	HERRAMIENTAS MANUALES	%MO		5.0000	3.73	0.19
909701080127	COMPRESORA NEUMATICA 196 HP 600-690 PCM	hm	1.0000	0.0533	160.05	8.53
909701080149	MARTILLO NEUMATICO 29 KG	hm	2.0000	0.1067	6.86	0.73
<b>9.45</b>						
<b>Subpartidas</b>						
909701031134	ELIMINACIÓN DE MATERIAL DE DEMOLICION	m3		0.0300	53.62	1.61
<b>1.61</b>						

Partida **604.F3** DEMOLICION DE ACERAS e=10cm  
 Rendimiento **m2/DIA** MO. **100.0000** EQ. **100.0000** Costo unitario directo por : m2 **25.73**

Código	Descripción Recurso	Unidad	Cuadrilla	Cantidad	Precio \$/.	Parcial \$/.
<b>Mano de Obra</b>						
0147010001	CAPATAZ	hh	0.1000	0.0080	28.89	0.23
0147010003	OFICIAL	hh	2.0000	0.1600	17.59	2.81
0147010004	PEON	hh	2.0000	0.1600	15.89	2.54
<b>5.58</b>						
<b>Materiales</b>						
0230020098	BARRENO 5' X 39 mm	pza		0.0020	305.66	0.61
<b>0.61</b>						
<b>Equipos</b>						
0337010001	HERRAMIENTAS MANUALES	%MO		5.0000	5.58	0.28
909701080127	COMPRESORA NEUMATICA 196 HP 600-690 PCM	hm	1.0000	0.0800	160.05	12.80
909701080149	MARTILLO NEUMATICO 29 KG	hm	2.0000	0.1600	6.86	1.10
<b>14.18</b>						
<b>Subpartidas</b>						
909701031134	ELIMINACIÓN DE MATERIAL DE DEMOLICION	m3		0.1000	53.62	5.36
<b>5.36</b>						

Partida **202.A** EXCAVACION EN MATERIAL SUELTO  
 Rendimiento **m3/DIA** MO. **810.0000** EQ. **810.0000** Costo unitario directo por : m3 **3.34**

Código	Descripción Recurso	Unidad	Cuadrilla	Cantidad	Precio \$/.	Parcial \$/.
<b>Mano de Obra</b>						
0147010001	CAPATAZ	hh	0.5000	0.0049	28.89	0.14
0147010004	PEON	hh	2.0000	0.0198	15.89	0.31
<b>0.45</b>						
<b>Equipos</b>						
0337010001	HERRAMIENTAS MANUALES	%MO		5.0000	0.45	0.02
909701080125	TRACTOR SOBRE ORUGAS 190-240 HP	hm	1.0000	0.0099	289.79	2.87
<b>2.89</b>						

Fecha :

23/11/2019 12:42:01a.m.

## Análisis de precios unitarios

Presupuesto **0901002** ESTUDIO DE PREINVERSION A NIVEL DE PERFIL DE LA AV. SANTA ROSA (Ruta PE-20).  
 Subpresupuesto **001** ESTUDIO DE PREINVERSION A NIVEL DE PERFIL DE LA AV. SANTA ROSA (Ruta PE-20)  
 ALTERNATIVA 1

Fecha

31/07/2019  
**00076**

Partida	205.C	TERRAPLENES CON MATERIAL PROPIO		Costo unitario directo por : m3			4.60
Rendimiento	m3/DIA	MO. 1,140.0000	EQ. 1,140.0000				
Código	Descripción Recurso	Unidad	Cuadrilla	Cantidad	Precio \$/.	Parcial \$/.	
<b>Mano de Obra</b>							
0147010001	CAPATAZ	hh	0.1000	0.0032	28.89	0.09	
0147010003	OFICIAL	hh	1.0000	0.0320	17.59	0.56	
0147010004	PEON	hh	4.0000	0.1280	15.89	2.03	
						<b>2.68</b>	
<b>Materiales</b>							
0230020098	BARRENO 5' X 39 mm	pza		0.0020	305.66	0.61	
						<b>0.61</b>	
<b>Equipos</b>							
0337010001	HERRAMIENTAS MANUALES	%MO		5.0000	2.68	0.13	
0349020008	COMPRESORA NEUMATICA 87 HP 250-330 PCM	hm	0.2500	0.0080	30.66	0.25	
0349060006	MARTILLO NEUMATICO DE 29 kg	hm	0.5000	0.0160	6.86	0.11	
909701080148	EXCAVADORA S/ORUGAS 115-165 HP 0.75 A 1.4 Y3	hm	1.0000	0.0320	232.00	7.42	
						<b>7.91</b>	
<b>Mano de Obra</b>							
0147010001	CAPATAZ	hh	1.0000	0.0070	28.89	0.20	
0147010004	PEON	hh	3.0000	0.0211	15.89	0.34	
						<b>0.54</b>	
<b>Equipos</b>							
0337010001	HERRAMIENTAS MANUALES	%MO		5.0000	0.54	0.03	
909701080124	MOTONIVELADORA 145-150 HP	hm	1.0000	0.0070	209.48	1.47	
909701080145	RODILLO LISO VIBRATORIO AUTOPROPULSADO 101-135	hm	1.0000	0.0070	146.08	1.02	
						<b>2.52</b>	
<b>Subpartidas</b>							
909701043601	AGUA	m3		0.1200	12.81	1.54	
						<b>1.54</b>	
<b>Mano de Obra</b>							
0147010001	CAPATAZ	hh	0.1000	0.0160	28.89	0.46	
0147010003	OFICIAL	hh	1.0000	0.1600	17.59	2.81	
0147010004	PEON	hh	4.0000	0.6400	15.89	10.17	
						<b>13.44</b>	
<b>Equipos</b>							
0337010001	HERRAMIENTAS MANUALES	%MO		5.0000	13.44	0.67	
909701080138	COMPACTADOR VIBRATORIO TIPO PLANCHA 7 HP	hm	2.0000	0.3200	57.81	18.50	
909701080139	RODILLO LISO VIBRATORIO MANUAL 10.8 HP, 1.1 TON	hm	1.0000	0.1600	37.67	6.03	
						<b>25.20</b>	
<b>Subpartidas</b>							
909701043601	AGUA	m3		0.1200	12.81	1.54	
						<b>1.54</b>	
<b>Mano de Obra</b>							
0147010003	OFICIAL	hh	0.5227	0.0721	17.59	1.27	
						<b>1.27</b>	
<b>Equipos</b>							
909701080122	CAMION VOLQUETE 15 M3	hm	1.0000	0.1379	251.29	34.65	
909701080150	CARGADOR SOBRE LLANTAS 125-155 HP 3 YD3	hm	0.1800	0.0721	183.72	13.25	
						<b>47.90</b>	

Fecha :

23/11/2019 12:42:01a.m.

### Análisis de precios unitarios

Presupuesto **0901002** ESTUDIO DE PREINVERSION A NIVEL DE PERFIL DE LA AV. SANTA ROSA (Ruta PE-20).  
 Subpresupuesto **001** ESTUDIO DE PREINVERSION A NIVEL DE PERFIL DE LA AV. SANTA ROSA (Ruta PE-20)  
 ALTERNATIVA 1

Fecha

31/07/2019  
00077

Partida	503.C1	CONCRETO PREMEZCLADO CLASE C (f'c= 280 Kg/cm <sup>2</sup> )		Costo unitario directo por : m3			299.50
Rendimiento	m3/DIA	MO. 120.0000	EQ. 120.0000				
Código	Descripción Recurso	Unidad	Cuadrilla	Cantidad	Precio \$/.	Parcial \$/.	
<b>Mano de Obra</b>							
0147010001	CAPATAZ	hh	0.2000	0.0133	28.89	0.38	
0147010002	OPERARIO	hh	2.0000	0.1333	22.22	2.96	
0147010003	OFICIAL	hh	2.0000	0.1333	17.59	2.34	
0147010004	PEON	hh	6.0000	0.4000	15.89	6.36	
							<b>12.04</b>
<b>Materiales</b>							
0230190000	ADITIVO CURADOR	gal		0.0400	7.59	0.30	
0298010186	CONCRETO PREMEZCLADO FC=280 KG/CM2	m3		1.0500	270.00	283.50	
							<b>283.80</b>
<b>Equipos</b>							
0337010001	HERRAMIENTAS MANUALES	%MO		5.0000	12.04	0.60	
0349010103	BOMBA DE CONCRETO	hm	1.0000	0.0667	35.00	2.33	
0349070003	VIBRADOR DE CONCRETO 4 HP 1.50"	hm	2.0000	0.1333	5.48	0.73	
							<b>3.66</b>
<hr/>							
Partida	503.F1	CONCRETO PREMEZCLADO CLASE F (f'c= 140 Kg/cm <sup>2</sup> )		Costo unitario directo por : m3			238.84
Rendimiento	m3/DIA	MO. 60.0000	EQ. 60.0000				
Código	Descripción Recurso	Unidad	Cuadrilla	Cantidad	Precio \$/.	Parcial \$/.	
<b>Mano de Obra</b>							
0147010001	CAPATAZ	hh	0.2000	0.0267	28.89	0.77	
0147010002	OPERARIO	hh	1.0000	0.1333	22.22	2.96	
0147010003	OFICIAL	hh	1.0000	0.1333	17.59	2.34	
0147010004	PEON	hh	4.0000	0.5333	15.89	8.47	
							<b>14.54</b>
<b>Materiales</b>							
0230190000	ADITIVO CURADOR	gal		0.1900	7.59	1.44	
0298010187	CONCRETO PREMEZCLADO FC=140 KG/CM2	m3		1.0000	216.00	216.00	
							<b>217.44</b>
<b>Equipos</b>							
0337010001	HERRAMIENTAS MANUALES	%MO		5.0000	14.54	0.73	
0349010103	BOMBA DE CONCRETO	hm	1.0000	0.1333	35.00	4.67	
0349070003	VIBRADOR DE CONCRETO 4 HP 1.50"	hm	2.0000	0.2667	5.48	1.46	
							<b>6.86</b>
<hr/>							
Partida	612.A	ENCOFRADO Y DESENCOFRADO		Costo unitario directo por : m2			74.48
Rendimiento	m2/DIA	MO. 14.0000	EQ. 14.0000				
Código	Descripción Recurso	Unidad	Cuadrilla	Cantidad	Precio \$/.	Parcial \$/.	
<b>Mano de Obra</b>							
0147010001	CAPATAZ	hh	0.1000	0.0571	28.89	1.65	
0147010002	OPERARIO	hh	1.0000	0.5714	22.22	12.70	
0147010003	OFICIAL	hh	1.0000	0.5714	17.59	10.05	
0147010004	PEON	hh	2.0000	1.1429	15.89	18.16	
							<b>42.56</b>
<b>Materiales</b>							
0202000015	ALAMBRE NEGRO # 8	kg		0.2000	3.04	0.61	
0202010026	CLAVOS	kg		0.2000	3.32	0.66	
0230110014	DESMOLDADOR PARA ENCOFRADO	gal		0.0500	66.91	3.35	
0243040001	MADERA TORNILLO INC. CORTE PARA ENCOFRADO	p2		2.5000	5.94	14.85	
0245010003	TRIPLAY DE 18 mm PARA ENCOFRADO	pl		0.1200	85.99	10.32	
							<b>29.79</b>
<b>Equipos</b>							
0337010001	HERRAMIENTAS MANUALES	%MO		5.0000	42.56	2.13	
							<b>2.13</b>

Fecha :

23/11/2019 12:42:01a.m.

### Análisis de precios unitarios

Presupuesto **0901002** ESTUDIO DE PREINVERSION A NIVEL DE PERFIL DE LA AV. SANTA ROSA (Ruta PE-20).  
 Subpresupuesto **001** ESTUDIO DE PREINVERSION A NIVEL DE PERFIL DE LA AV. SANTA ROSA (Ruta PE-20)  
 ALTERNATIVA 1

Fecha

31/07/2019  
**00078**

Partida	612.C	ENCOFRADO Y DESENCOFRADO CARA VISTA EN SECO		Costo unitario directo por : m2			86.90
Rendimiento	m2/DIA	MO. 12.0000	EQ. 12.0000				
Código	Descripción Recurso	Unidad	Cuadrilla	Cantidad	Precio \$/.	Parcial \$/.	
<b>Mano de Obra</b>							
0147010001	CAPATAZ	hh	0.1000	0.0667	28.89	1.93	
0147010002	OPERARIO	hh	1.0000	0.6667	22.22	14.81	
0147010003	OFICIAL	hh	1.0000	0.6667	17.59	11.73	
0147010004	PEON	hh	2.0000	1.3333	15.89	21.19	
							<b>49.66</b>
<b>Materiales</b>							
0202000015	ALAMBRE NEGRO # 8	kg		0.3000	3.04	0.91	
0202010026	CLAVOS	kg		0.3000	3.32	1.00	
0230110014	DESMOLDADOR PARA ENCOFRADO	gal		0.2000	66.91	13.38	
0243040001	MADERA TORNILLO INC. CORTE PARA ENCOFRADO	p2		1.5400	5.94	9.15	
0245010003	TRIPLAY DE 18 mm PARA ENCOFRADO	pl		0.1200	85.99	10.32	
							<b>34.76</b>
<b>Equipos</b>							
0337010001	HERRAMIENTAS MANUALES	%MO		5.0000	49.66	2.48	
							<b>2.48</b>
<hr/>							
Partida	504.A	ACERO DE REFUERZO fy= 4200 kg/cm <sup>2</sup>		Costo unitario directo por : kg			4.64
Rendimiento	kg/DIA	MO. 250.0000	EQ. 250.0000				
Código	Descripción Recurso	Unidad	Cuadrilla	Cantidad	Precio \$/.	Parcial \$/.	
<b>Mano de Obra</b>							
0147010001	CAPATAZ	hh	0.1000	0.0032	28.89	0.09	
0147010002	OPERARIO	hh	1.0000	0.0320	22.22	0.71	
0147010003	OFICIAL	hh	1.0000	0.0320	17.59	0.56	
0147010004	PEON	hh	1.0000	0.0320	15.89	0.51	
							<b>1.87</b>
<b>Materiales</b>							
0202000010	ALAMBRE NEGRO # 16	kg		0.0500	3.04	0.15	
0203020003	ACERO CORRUGADO fy=4200 kg/cm <sup>2</sup> GRADO 60	kg		1.0500	2.41	2.53	
							<b>2.68</b>
<b>Equipos</b>							
0337010001	HERRAMIENTAS MANUALES	%MO		5.0000	1.87	0.09	
							<b>0.09</b>
<hr/>							
Partida	202.A	EXCAVACION EN MATERIAL SUELTO		Costo unitario directo por : m3			3.34
Rendimiento	m3/DIA	MO. 810.0000	EQ. 810.0000				
Código	Descripción Recurso	Unidad	Cuadrilla	Cantidad	Precio \$/.	Parcial \$/.	
<b>Mano de Obra</b>							
0147010001	CAPATAZ	hh	0.5000	0.0049	28.89	0.14	
0147010004	PEON	hh	2.0000	0.0198	15.89	0.31	
							<b>0.45</b>
<b>Equipos</b>							
0337010001	HERRAMIENTAS MANUALES	%MO		5.0000	0.45	0.02	
909701080125	TRACTOR SOBRE ORUGAS 190-240 HP	hm	1.0000	0.0099	289.79	2.87	
							<b>2.89</b>

Fecha :

23/11/2019 12:42:01a.m.

## Análisis de precios unitarios

Presupuesto **0901002** ESTUDIO DE PREINVERSION A NIVEL DE PERFIL DE LA AV. SANTA ROSA (Ruta PE-20).  
 Subpresupuesto **001** ESTUDIO DE PREINVERSION A NIVEL DE PERFIL DE LA AV. SANTA ROSA (Ruta PE-20)  
 ALTERNATIVA 1

Fecha

31/07/2019

Partida	501.E	EXCAVACION NO CLASIFICADA PARA ESTRUCTURAS		Costo unitario directo por : m3			11.20
Rendimiento	m3/DIA	MO. 250.0000	EQ. 250.0000				
Código	Descripción Recurso	Unidad	Cuadrilla	Cantidad	Precio \$/.	Parcial \$/.	
<b>Mano de Obra</b>							
0147010001	CAPATAZ	hh	0.1000	0.0032	28.89	0.09	
0147010003	OFICIAL	hh	1.0000	0.0320	17.59	0.56	
0147010004	PEON	hh	4.0000	0.1280	15.89	2.03	
							<b>2.68</b>
<b>Materiales</b>							
0230020098	BARRENO 5' X 39 mm	pza		0.0020	305.66	0.61	
							<b>0.61</b>
<b>Equipos</b>							
0337010001	HERRAMIENTAS MANUALES	%MO		5.0000	2.68	0.13	
0349020008	COMPRESORA NEUMATICA 87 HP 250-330 PCM	hm	0.2500	0.0080	30.66	0.25	
0349060006	MARTILLO NEUMATICO DE 29 kg	hm	0.5000	0.0160	6.86	0.11	
909701080148	EXCAVADORA S/ORUGAS 115-165 HP 0.75 A 1.4 Y3	hm	1.0000	0.0320	232.00	7.42	
							<b>7.91</b>
<b>205.C TERRAPLENES CON MATERIAL PROPIO</b>							
Partida	205.C	TERRAPLENES CON MATERIAL PROPIO		Costo unitario directo por : m3			4.60
Rendimiento	m3/DIA	MO. 1,140.0000	EQ. 1,140.0000				
Código	Descripción Recurso	Unidad	Cuadrilla	Cantidad	Precio \$/.	Parcial \$/.	
<b>Mano de Obra</b>							
0147010001	CAPATAZ	hh	1.0000	0.0070	28.89	0.20	
0147010004	PEON	hh	3.0000	0.0211	15.89	0.34	
							<b>0.54</b>
<b>Equipos</b>							
0337010001	HERRAMIENTAS MANUALES	%MO		5.0000	0.54	0.03	
909701080124	MOTONIVELADORA 145-150 HP	hm	1.0000	0.0070	209.48	1.47	
909701080145	RODILLO LISO VIBRATORIO AUTOPROPULSADO 101-135	hm	1.0000	0.0070	146.08	1.02	
							<b>2.52</b>
<b>Subpartidas</b>							
909701043601	AGUA	m3		0.1200	12.81	1.54	
							<b>1.54</b>
<b>212.A RELLENO PARA ESTRUCTURAS CON MATERIAL PROPIO</b>							
Partida	212.A	RELLENO PARA ESTRUCTURAS CON MATERIAL PROPIO		Costo unitario directo por : m3			40.18
Rendimiento	m3/DIA	MO. 50.0000	EQ. 50.0000				
Código	Descripción Recurso	Unidad	Cuadrilla	Cantidad	Precio \$/.	Parcial \$/.	
<b>Mano de Obra</b>							
0147010001	CAPATAZ	hh	0.1000	0.0160	28.89	0.46	
0147010003	OFICIAL	hh	1.0000	0.1600	17.59	2.81	
0147010004	PEON	hh	4.0000	0.6400	15.89	10.17	
							<b>13.44</b>
<b>Equipos</b>							
0337010001	HERRAMIENTAS MANUALES	%MO		5.0000	13.44	0.67	
909701080138	COMPACTADOR VIBRATORIO TIPO PLANCHA 7 HP	hm	2.0000	0.3200	57.81	18.50	
909701080139	RODILLO LISO VIBRATORIO MANUAL 10.8 HP, 1.1 TON	hm	1.0000	0.1600	37.67	6.03	
							<b>25.20</b>
<b>Subpartidas</b>							
909701043601	AGUA	m3		0.1200	12.81	1.54	
							<b>1.54</b>
<b>700.D1 ELIMINACIÓN DE MATERIAL EXCEDENTE DE CORTE</b>							
Partida	700.D1	ELIMINACIÓN DE MATERIAL EXCEDENTE DE CORTE		Costo unitario directo por : m3			49.17
Rendimiento	m3/DIA	MO. 58.0000	EQ. 58.0000				
Código	Descripción Recurso	Unidad	Cuadrilla	Cantidad	Precio \$/.	Parcial \$/.	
<b>Mano de Obra</b>							
0147010003	OFICIAL	hh	0.5227	0.0721	17.59	1.27	
							<b>1.27</b>
<b>Equipos</b>							
909701080122	CAMION VOLQUETE 15 M3	hm	1.0000	0.1379	251.29	34.65	
909701080150	CARGADOR SOBRE LLANTAS 125-155 HP 3 YD3	hm	0.1800	0.0721	183.72	13.25	
							<b>47.90</b>

Fecha :

23/11/2019 12:42:01a.m.

### Análisis de precios unitarios

Presupuesto **0901002** ESTUDIO DE PREINVERSION A NIVEL DE PERFIL DE LA AV. SANTA ROSA (Ruta PE-20).  
 Subpresupuesto **001** ESTUDIO DE PREINVERSION A NIVEL DE PERFIL DE LA AV. SANTA ROSA (Ruta PE-20)  
 ALTERNATIVA 1

Fecha

31/07/2019

Partida	503.C1	CONCRETO PREMEZCLADO CLASE C (f'c= 280 Kg/cm <sup>2</sup> )		Costo unitario directo por : m3			299.50
Rendimiento	m3/DIA	MO. 120.0000	EQ. 120.0000				
Código	Descripción Recurso	Unidad	Cuadrilla	Cantidad	Precio \$/.	Parcial \$/.	
<b>Mano de Obra</b>							
0147010001	CAPATAZ	hh	0.2000	0.0133	28.89	0.38	
0147010002	OPERARIO	hh	2.0000	0.1333	22.22	2.96	
0147010003	OFICIAL	hh	2.0000	0.1333	17.59	2.34	
0147010004	PEON	hh	6.0000	0.4000	15.89	6.36	
							<b>12.04</b>
<b>Materiales</b>							
0230190000	ADITIVO CURADOR	gal		0.0400	7.59	0.30	
0298010186	CONCRETO PREMEZCLADO FC=280 KG/CM2	m3		1.0500	270.00	283.50	
							<b>283.80</b>
<b>Equipos</b>							
0337010001	HERRAMIENTAS MANUALES	%MO		5.0000	12.04	0.60	
0349010103	BOMBA DE CONCRETO	hm	1.0000	0.0667	35.00	2.33	
0349070003	VIBRADOR DE CONCRETO 4 HP 1.50"	hm	2.0000	0.1333	5.48	0.73	
							<b>3.66</b>
<hr/>							
Partida	503.F1	CONCRETO PREMEZCLADO CLASE F (f'c= 140 Kg/cm <sup>2</sup> )		Costo unitario directo por : m3			238.84
Rendimiento	m3/DIA	MO. 60.0000	EQ. 60.0000				
Código	Descripción Recurso	Unidad	Cuadrilla	Cantidad	Precio \$/.	Parcial \$/.	
<b>Mano de Obra</b>							
0147010001	CAPATAZ	hh	0.2000	0.0267	28.89	0.77	
0147010002	OPERARIO	hh	1.0000	0.1333	22.22	2.96	
0147010003	OFICIAL	hh	1.0000	0.1333	17.59	2.34	
0147010004	PEON	hh	4.0000	0.5333	15.89	8.47	
							<b>14.54</b>
<b>Materiales</b>							
0230190000	ADITIVO CURADOR	gal		0.1900	7.59	1.44	
0298010187	CONCRETO PREMEZCLADO FC=140 KG/CM2	m3		1.0000	216.00	216.00	
							<b>217.44</b>
<b>Equipos</b>							
0337010001	HERRAMIENTAS MANUALES	%MO		5.0000	14.54	0.73	
0349010103	BOMBA DE CONCRETO	hm	1.0000	0.1333	35.00	4.67	
0349070003	VIBRADOR DE CONCRETO 4 HP 1.50"	hm	2.0000	0.2667	5.48	1.46	
							<b>6.86</b>
<hr/>							
Partida	612.A	ENCOFRADO Y DESENCOFRADO		Costo unitario directo por : m2			74.48
Rendimiento	m2/DIA	MO. 14.0000	EQ. 14.0000				
Código	Descripción Recurso	Unidad	Cuadrilla	Cantidad	Precio \$/.	Parcial \$/.	
<b>Mano de Obra</b>							
0147010001	CAPATAZ	hh	0.1000	0.0571	28.89	1.65	
0147010002	OPERARIO	hh	1.0000	0.5714	22.22	12.70	
0147010003	OFICIAL	hh	1.0000	0.5714	17.59	10.05	
0147010004	PEON	hh	2.0000	1.1429	15.89	18.16	
							<b>42.56</b>
<b>Materiales</b>							
0202000015	ALAMBRE NEGRO # 8	kg		0.2000	3.04	0.61	
0202010026	CLAVOS	kg		0.2000	3.32	0.66	
0230110014	DESMOLDADOR PARA ENCOFRADO	gal		0.0500	66.91	3.35	
0243040001	MADERA TORNILLO INC. CORTE PARA ENCOFRADO	p2		2.5000	5.94	14.85	
0245010003	TRIPLAY DE 18 mm PARA ENCOFRADO	pl		0.1200	85.99	10.32	
							<b>29.79</b>
<b>Equipos</b>							
0337010001	HERRAMIENTAS MANUALES	%MO		5.0000	42.56	2.13	
							<b>2.13</b>

Fecha :

23/11/2019 12:42:01a.m.



### Análisis de precios unitarios

Presupuesto **0901002** ESTUDIO DE PREINVERSION A NIVEL DE PERFIL DE LA AV. SANTA ROSA (Ruta PE-20).  
 Subpresupuesto **001** ESTUDIO DE PREINVERSION A NIVEL DE PERFIL DE LA AV. SANTA ROSA (Ruta PE-20)  
 ALTERNATIVA 1

Fecha

31/07/2019  
00081

Partida	504.A	ACERO DE REFUERZO fy= 4200 kg/cm <sup>2</sup>		Costo unitario directo por : kg			4.64
Rendimiento	kg/DIA	MO. 250.0000	EQ. 250.0000				
Código	Descripción Recurso	Unidad	Cuadrilla	Cantidad	Precio S/.	Parcial S/.	
<b>Mano de Obra</b>							
0147010001	CAPATAZ	hh	0.1000	0.0032	28.89	0.09	
0147010002	OPERARIO	hh	1.0000	0.0320	22.22	0.71	
0147010003	OFICIAL	hh	1.0000	0.0320	17.59	0.56	
0147010004	PEON	hh	1.0000	0.0320	15.89	0.51	
							<b>1.87</b>
<b>Materiales</b>							
0202000010	ALAMBRE NEGRO # 16	kg		0.0500	3.04	0.15	
0203020003	ACERO CORRUGADO fy=4200 kg/cm <sup>2</sup> GRADO 60	kg		1.0500	2.41	2.53	
							<b>2.68</b>
<b>Equipos</b>							
0337010001	HERRAMIENTAS MANUALES	%MO		5.0000	1.87	0.09	
							<b>0.09</b>
<hr/>							
Partida	503.I1	CONCRETO PREMEZCLADO CLASE I (f'c= 450 Kg/cm <sup>2</sup> )		Costo unitario directo por : m3			365.74
Rendimiento	m3/DIA	MO. 120.0000	EQ. 120.0000				
Código	Descripción Recurso	Unidad	Cuadrilla	Cantidad	Precio S/.	Parcial S/.	
<b>Mano de Obra</b>							
0147010001	CAPATAZ	hh	0.2000	0.0133	28.89	0.38	
0147010002	OPERARIO	hh	2.0000	0.1333	22.22	2.96	
0147010003	OFICIAL	hh	2.0000	0.1333	17.59	2.34	
0147010004	PEON	hh	6.0000	0.4000	15.89	6.36	
							<b>12.04</b>
<b>Materiales</b>							
0230190000	ADITIVO CURADOR	gal		0.1900	7.59	1.44	
0298010188	CONCRETO PREMEZCLADO FC=450 KG/CM2	m3		1.0500	332.00	348.60	
							<b>350.04</b>
<b>Equipos</b>							
0337010001	HERRAMIENTAS MANUALES	%MO		5.0000	12.04	0.60	
0349010103	BOMBA DE CONCRETO	hm	1.0000	0.0667	35.00	2.33	
0349070003	VIBRADOR DE CONCRETO 4 HP 1.50"	hm	2.0000	0.1333	5.48	0.73	
							<b>3.66</b>
<hr/>							
Partida	612.C	ENCOFRADO CARA VISTA EN SECO		Costo unitario directo por : m2			77.79
Rendimiento	m2/DIA	MO. 12.0000	EQ. 12.0000				
Código	Descripción Recurso	Unidad	Cuadrilla	Cantidad	Precio S/.	Parcial S/.	
<b>Mano de Obra</b>							
0147010001	CAPATAZ	hh	0.2000	0.1333	28.89	3.85	
0147010002	OPERARIO	hh	1.0000	0.6667	22.22	14.81	
0147010003	OFICIAL	hh	1.0000	0.6667	17.59	11.73	
0147010004	PEON	hh	1.0000	0.6667	15.89	10.59	
							<b>40.98</b>
<b>Materiales</b>							
0202000015	ALAMBRE NEGRO # 8	kg		0.3000	3.04	0.91	
0202010026	CLAVOS	kg		0.3000	3.32	1.00	
0230110014	DESMOLDADOR PARA ENCOFRADO	gal		0.2000	66.91	13.38	
0243040001	MADERA TORNILLO INC. CORTE PARA ENCOFRADO	p2		1.5400	5.94	9.15	
0245010003	TRIPLAY DE 18 mm PARA ENCOFRADO	pl		0.1200	85.99	10.32	
							<b>34.76</b>
<b>Equipos</b>							
0337010001	HERRAMIENTAS MANUALES	%MO		5.0000	40.98	2.05	
							<b>2.05</b>

Fecha :

23/11/2019 12:42:01a.m.

### Análisis de precios unitarios

Presupuesto **0901002** ESTUDIO DE PREINVERSION A NIVEL DE PERFIL DE LA AV. SANTA ROSA (Ruta PE-20).  
 Subpresupuesto **001** ESTUDIO DE PREINVERSION A NIVEL DE PERFIL DE LA AV. SANTA ROSA (Ruta PE-20)  
 ALTERNATIVA 1

Fecha

31/07/2019  
00082

Partida	504.A	ACERO DE REFUERZO fy= 4200 kg/cm <sup>2</sup>					Costo unitario directo por : kg	4.64	
Rendimiento	kg/DIA	MO. 250.0000	EQ. 250.0000						
Código	Descripción Recurso	Unidad	Cuadrilla	Cantidad	Precio \$/.	Parcial \$/.			
<b>Mano de Obra</b>									
0147010001	CAPATAZ	hh	0.1000	0.0032	28.89	0.09			
0147010002	OPERARIO	hh	1.0000	0.0320	22.22	0.71			
0147010003	OFICIAL	hh	1.0000	0.0320	17.59	0.56			
0147010004	PEON	hh	1.0000	0.0320	15.89	0.51			
							<b>1.87</b>		
<b>Materiales</b>									
0202000010	ALAMBRE NEGRO # 16	kg		0.0500	3.04	0.15			
0203020003	ACERO CORRUGADO fy=4200 kg/cm <sup>2</sup> GRADO 60	kg		1.0500	2.41	2.53			
							<b>2.68</b>		
<b>Equipos</b>									
0337010001	HERRAMIENTAS MANUALES	%MO		5.0000	1.87	0.09			
							<b>0.09</b>		
<hr/>									
Partida	503.C1	CONCRETO PREMEZCLADO CLASE C (f'c= 280 Kg/cm <sup>2</sup> )					Costo unitario directo por : m3	299.50	
Rendimiento	m3/DIA	MO. 120.0000	EQ. 120.0000						
Código	Descripción Recurso	Unidad	Cuadrilla	Cantidad	Precio \$/.	Parcial \$/.			
<b>Mano de Obra</b>									
0147010001	CAPATAZ	hh	0.2000	0.0133	28.89	0.38			
0147010002	OPERARIO	hh	2.0000	0.1333	22.22	2.96			
0147010003	OFICIAL	hh	2.0000	0.1333	17.59	2.34			
0147010004	PEON	hh	6.0000	0.4000	15.89	6.36			
							<b>12.04</b>		
<b>Materiales</b>									
0230190000	ADITIVO CURADOR	gal		0.0400	7.59	0.30			
0298010186	CONCRETO PREMEZCLADO FC=280 KG/CM2	m3		1.0500	270.00	283.50			
							<b>283.80</b>		
<b>Equipos</b>									
0337010001	HERRAMIENTAS MANUALES	%MO		5.0000	12.04	0.60			
0349010103	BOMBA DE CONCRETO	hm	1.0000	0.0667	35.00	2.33			
0349070003	VIBRADOR DE CONCRETO 4 HP 1.50"	hm	2.0000	0.1333	5.48	0.73			
							<b>3.66</b>		
<hr/>									
Partida	503.F1	CONCRETO PREMEZCLADO CLASE F (f'c= 140 Kg/cm <sup>2</sup> )					Costo unitario directo por : m3	238.84	
Rendimiento	m3/DIA	MO. 60.0000	EQ. 60.0000						
Código	Descripción Recurso	Unidad	Cuadrilla	Cantidad	Precio \$/.	Parcial \$/.			
<b>Mano de Obra</b>									
0147010001	CAPATAZ	hh	0.2000	0.0267	28.89	0.77			
0147010002	OPERARIO	hh	1.0000	0.1333	22.22	2.96			
0147010003	OFICIAL	hh	1.0000	0.1333	17.59	2.34			
0147010004	PEON	hh	4.0000	0.5333	15.89	8.47			
							<b>14.54</b>		
<b>Materiales</b>									
0230190000	ADITIVO CURADOR	gal		0.1900	7.59	1.44			
0298010187	CONCRETO PREMEZCLADO FC=140 KG/CM2	m3		1.0000	216.00	216.00			
							<b>217.44</b>		
<b>Equipos</b>									
0337010001	HERRAMIENTAS MANUALES	%MO		5.0000	14.54	0.73			
0349010103	BOMBA DE CONCRETO	hm	1.0000	0.1333	35.00	4.67			
0349070003	VIBRADOR DE CONCRETO 4 HP 1.50"	hm	2.0000	0.2667	5.48	1.46			
							<b>6.86</b>		

Fecha :

23/11/2019 12:42:01a.m.

### Análisis de precios unitarios

Presupuesto **0901002** ESTUDIO DE PREINVERSION A NIVEL DE PERFIL DE LA AV. SANTA ROSA (Ruta PE-20).  
 Subpresupuesto **001** ESTUDIO DE PREINVERSION A NIVEL DE PERFIL DE LA AV. SANTA ROSA (Ruta PE-20)  
 ALTERNATIVA 1

Fecha

31/07/2019 **00083**

Partida	612.A	ENCOFRADO Y DESENCOFRADO		Costo unitario directo por : m2			74.48
Rendimiento	m2/DIA	MO. 14.0000	EQ. 14.0000				
Código	Descripción Recurso	Unidad	Cuadrilla	Cantidad	Precio \$/.	Parcial \$/.	
<b>Mano de Obra</b>							
0147010001	CAPATAZ	hh	0.1000	0.0571	28.89	1.65	
0147010002	OPERARIO	hh	1.0000	0.5714	22.22	12.70	
0147010003	OFICIAL	hh	1.0000	0.5714	17.59	10.05	
0147010004	PEON	hh	2.0000	1.1429	15.89	18.16	
							<b>42.56</b>
<b>Materiales</b>							
0202000015	ALAMBRE NEGRO # 8	kg		0.2000	3.04	0.61	
0202010026	CLAVOS	kg		0.2000	3.32	0.66	
0230110014	DESMOLDADOR PARA ENCOFRADO	gal		0.0500	66.91	3.35	
0243040001	MADERA TORNILLO INC. CORTE PARA ENCOFRADO	p2		2.5000	5.94	14.85	
0245010003	TRIPLAY DE 18 mm PARA ENCOFRADO	pl		0.1200	85.99	10.32	
							<b>29.79</b>
<b>Equipos</b>							
0337010001	HERRAMIENTAS MANUALES	%MO		5.0000	42.56	2.13	
							<b>2.13</b>
<hr/>							
Partida	504.A	ACERO DE REFUERZO fy= 4200 kg/cm <sup>2</sup>		Costo unitario directo por : kg			4.64
Rendimiento	kg/DIA	MO. 250.0000	EQ. 250.0000				
Código	Descripción Recurso	Unidad	Cuadrilla	Cantidad	Precio \$/.	Parcial \$/.	
<b>Mano de Obra</b>							
0147010001	CAPATAZ	hh	0.1000	0.0032	28.89	0.09	
0147010002	OPERARIO	hh	1.0000	0.0320	22.22	0.71	
0147010003	OFICIAL	hh	1.0000	0.0320	17.59	0.56	
0147010004	PEON	hh	1.0000	0.0320	15.89	0.51	
							<b>1.87</b>
<b>Materiales</b>							
0202000010	ALAMBRE NEGRO # 16	kg		0.0500	3.04	0.15	
0203020003	ACERO CORRUGADO fy=4200 kg/cm <sup>2</sup> GRADO 60	kg		1.0500	2.41	2.53	
							<b>2.68</b>
<b>Equipos</b>							
0337010001	HERRAMIENTAS MANUALES	%MO		5.0000	1.87	0.09	
							<b>0.09</b>
<hr/>							
Partida	1110.A	PERNO DE ANCLAJE		Costo unitario directo por : u			63.25
Rendimiento	u/DIA	MO. 60.0000	EQ. 60.0000				
Código	Descripción Recurso	Unidad	Cuadrilla	Cantidad	Precio \$/.	Parcial \$/.	
<b>Mano de Obra</b>							
0147010003	OFICIAL	hh	1.0000	0.1333	17.59	2.34	
0147010004	PEON	hh	1.0000	0.1333	15.89	2.12	
							<b>4.46</b>
<b>Materiales</b>							
0202510117	PERNOS DE ANCLAJE 1 3/8"	pza		1.0000	58.57	58.57	
							<b>58.57</b>
<b>Equipos</b>							
0337010001	HERRAMIENTAS MANUALES	%MO		5.0000	4.46	0.22	
							<b>0.22</b>

Fecha :

23/11/2019 12:42:01a.m.

## Análisis de precios unitarios

Presupuesto **0901002** ESTUDIO DE PREINVERSION A NIVEL DE PERFIL DE LA AV. SANTA ROSA (Ruta PE-20).  
 Subpresupuesto **001** ESTUDIO DE PREINVERSION A NIVEL DE PERFIL DE LA AV. SANTA ROSA (Ruta PE-20)  
 ALTERNATIVA 1

Fecha

31/07/2019  
**00084**

Partida **514.A** **FILTRO DRENANTE**  
 Rendimiento **m/DIA** **MO. 80.0000** **EQ. 80.0000** Costo unitario directo por : m **25.04**

Código	Descripción Recurso	Unidad	Cuadrilla	Cantidad	Precio \$/.	Parcial \$/.
<b>Mano de Obra</b>						
0147010001	CAPATAZ	hh	0.2000	0.0200	28.89	0.58
0147010003	OFICIAL	hh	1.0000	0.1000	17.59	1.76
0147010004	PEON	hh	4.0000	0.4000	15.89	6.36
<b>8.70</b>						
<b>Materiales</b>						
0205300015	MATERIAL DE FILTRO	m3		0.5000	25.42	12.71
<b>12.71</b>						
<b>Equipos</b>						
0337010001	HERRAMIENTAS MANUALES	%MO		5.0000	8.70	0.44
0349030004	COMPACTADOR VIBRATORIO TIPO PLANCHA 7 HP	hm	1.0000	0.1000	31.88	3.19
<b>3.63</b>						

Partida **515.C** **TUBO DE PVC - SAP D=3"**  
 Rendimiento **m/DIA** **MO. 100.0000** **EQ. 100.0000** Costo unitario directo por : m **16.36**

Código	Descripción Recurso	Unidad	Cuadrilla	Cantidad	Precio \$/.	Parcial \$/.
<b>Mano de Obra</b>						
0147010001	CAPATAZ	hh	0.1000	0.0080	28.89	0.23
0147010003	OFICIAL	hh	1.0000	0.0800	17.59	1.41
0147010004	PEON	hh	2.0000	0.1600	15.89	2.54
<b>4.18</b>						
<b>Materiales</b>						
0229720002	ACCESORIOS Y PEGAMENTO	%MT		9.0000	10.98	0.99
0272000146	TUBO DE PVC SAP D=3"	m		1.0500	10.46	10.98
<b>11.97</b>						
<b>Equipos</b>						
0337010001	HERRAMIENTAS MANUALES	%MO		5.0000	4.18	0.21
<b>0.21</b>						

Partida **515.E** **TUBO DE PVC-SAP, D=6"**  
 Rendimiento **m/DIA** **MO. 90.0000** **EQ. 90.0000** Costo unitario directo por : m **46.43**

Código	Descripción Recurso	Unidad	Cuadrilla	Cantidad	Precio \$/.	Parcial \$/.
<b>Mano de Obra</b>						
0147010001	CAPATAZ	hh	0.1000	0.0089	28.89	0.26
0147010003	OFICIAL	hh	1.0000	0.0889	17.59	1.56
0147010004	PEON	hh	1.0000	0.0889	15.89	1.41
<b>3.23</b>						
<b>Materiales</b>						
0229720002	ACCESORIOS Y PEGAMENTO	%MT		9.0000	39.49	3.55
0274010046	TUBO DE PVC SAP D=6"	m		1.0500	37.61	39.49
<b>43.04</b>						
<b>Equipos</b>						
0337010001	HERRAMIENTAS MANUALES	%MO		5.0000	3.23	0.16
<b>0.16</b>						

Partida **606.A6** **SARDINEL PERALTADO (0.50 m x 0.45 m) Fc=175 Kg/cm2**  
 Rendimiento **m/DIA** **MO. 140.0000** **EQ. 140.0000** Costo unitario directo por : m **123.84**

Código	Descripción Recurso	Unidad	Cuadrilla	Cantidad	Precio \$/.	Parcial \$/.
<b>Subpartidas</b>						
909701020107	EXCAVACION MANUAL	m3		0.0375	39.44	1.48
909701031102	JUNTA DE DILATACIÓN PARA SARDINEL	m		0.0125	23.00	0.29
909701031103	JUNTA DE CONTRACCIÓN PARA SARDINEL	m		0.0125	18.55	0.23
909701031105	ELIMINACIÓN DE MATERIAL EXCEDENTE	m3		0.0375	36.64	1.37
909701031106	PERFILADO Y COMPACTACIÓN MANUAL	m2		0.1500	17.79	2.67
909701031107	ASERRADO	m		0.0125	899.17	11.24
909701040210	ENCOFRADO Y DESENCOFRADO	m2		0.4065	74.48	30.28
909701043321	CONCRETO PREMEZCLADO (fc= 175 kg/cm <sup>2</sup> )	m3		0.2250	296.64	66.74
909701043501	ACERO DE REFUERZO fy= 4200 kg/cm <sup>2</sup>	kg		2.0556	4.64	9.54
<b>123.84</b>						

Fecha : 23/11/2019 12:42:01a.m.

## Análisis de precios unitarios

Presupuesto **0901002** ESTUDIO DE PREINVERSION A NIVEL DE PERFIL DE LA AV. SANTA ROSA (Ruta PE-20).  
 Subpresupuesto **001** ESTUDIO DE PREINVERSION A NIVEL DE PERFIL DE LA AV. SANTA ROSA (Ruta PE-20)  
 ALTERNATIVA 1

Fecha

31/07/2019  
**00085**

Partida	606.A7	SARDINEL PERALTADO (0.50 m x 0.50 m) Fc=175 Kg/cm2					
Rendimiento	m/DIA	MO. 140.0000	EQ. 140.0000			Costo unitario directo por : m	<b>116.43</b>
Código	Descripción Recurso	Unidad	Cuadrilla	Cantidad	Precio S/.	Parcial S/.	
	<b>Subpartidas</b>						
909701020107	EXCAVACION MANUAL	m3		0.0375	39.44	1.48	
909701031102	JUNTA DE DILATACIÓN PARA SARDINEL	m		0.0125	23.00	0.29	
909701031103	JUNTA DE CONTRACCIÓN PARA SARDINEL	m		0.0125	18.55	0.23	
909701031105	ELIMINACIÓN DE MATERIAL EXCEDENTE	m3		0.0375	36.64	1.37	
909701031106	PERFILADO Y COMPACTACIÓN MANUAL	m2		0.1500	17.79	2.67	
909701031107	ASERRADO	m		0.0125	899.17	11.24	
909701040210	ENCOFRADO Y DESENCOFRADO	m2		0.4065	74.48	30.28	
909701043321	CONCRETO PREMEZCLADO (fc= 175 kg/cm²)	m3		0.2000	296.64	59.33	
909701043501	ACERO DE REFUERZO fy= 4200 kg/cm²	kg		2.0556	4.64	9.54	
						<b>116.43</b>	
Partida	1006.A6	JUNTA DE DILATACIÓN					
Rendimiento	m/DIA	MO. 80.0000	EQ. 80.0000			Costo unitario directo por : m	<b>17.85</b>
Código	Descripción Recurso	Unidad	Cuadrilla	Cantidad	Precio S/.	Parcial S/.	
	<b>Mano de Obra</b>						
0147010001	CAPATAZ	hh	0.1000	0.0100	28.89	0.29	
0147010003	OFICIAL	hh	1.0000	0.1000	17.59	1.76	
0147010004	PEON	hh	2.0000	0.2000	15.89	3.18	
						<b>5.23</b>	
	<b>Materiales</b>						
0205010004	ARENA GRUESA	m3		0.2000	50.85	10.17	
0213000023	ASFALTO LIQUIDO MC-30	L		0.8625	2.42	2.09	
0299020001	PLANCHA DE TECKNOPORT EXPANDIDO 1.20MX2.40MX1"	pza		0.0295	3.49	0.10	
						<b>12.36</b>	
	<b>Equipos</b>						
0337010001	HERRAMIENTAS MANUALES	%MO		5.0000	5.23	0.26	
						<b>0.26</b>	
Partida	1006.A7	DISPOSITIVO DE APOYO 400X350X90 (NETO 72)					
Rendimiento	u/DIA	MO. 5.0000	EQ. 5.0000			Costo unitario directo por : u	<b>364.82</b>
Código	Descripción Recurso	Unidad	Cuadrilla	Cantidad	Precio S/.	Parcial S/.	
	<b>Mano de Obra</b>						
0147010001	CAPATAZ	hh	0.5000	0.8000	28.89	23.11	
0147010002	OPERARIO	hh	1.0000	1.6000	22.22	35.55	
0147010004	PEON	hh	1.0000	1.6000	15.89	25.42	
						<b>84.08</b>	
	<b>Materiales</b>						
0229120082	DISPOSITIVO DE APOYO 600X350X90 (NETO 72)	pza		1.0000	276.54	276.54	
						<b>276.54</b>	
	<b>Equipos</b>						
0337010001	HERRAMIENTAS MANUALES	%MO		5.0000	84.08	4.20	
						<b>4.20</b>	

## Análisis de precios unitarios

Presupuesto **0901002** ESTUDIO DE PREINVERSION A NIVEL DE PERFIL DE LA AV. SANTA ROSA (Ruta PE-20).  
 Subpresupuesto **001** ESTUDIO DE PREINVERSION A NIVEL DE PERFIL DE LA AV. SANTA ROSA (Ruta PE-20)  
 ALTERNATIVA 1

Fecha

31/07/2019  
00086

Partida	1021.A	BARANDA METALICA		Costo unitario directo por : m			230.87
Rendimiento	m/DIA	MO. 15.0000	EQ. 15.0000				
Código	Descripción Recurso	Unidad	Cuadrilla	Cantidad	Precio \$/.	Parcial \$/.	
<b>Mano de Obra</b>							
0147010001	CAPATAZ	hh	0.2000	0.1067	28.89	3.08	
0147010002	OPERARIO	hh	1.0000	0.5333	22.22	11.85	
0147010004	PEON	hh	4.0000	2.1333	15.89	33.90	
						<b>48.83</b>	
<b>Materiales</b>							
0202940113	TUBO DE FIERRO NEGRO DE STD 3"	m		1.0500	32.20	33.81	
0202940115	TUBO DE FIERRO NEGRO DE STD 2"	m		1.0500	19.79	20.78	
0202940117	TUBO DE FIERRO NEGRO DE STD 1"	m		3.3500	7.48	25.06	
0229510001	OXIGENO	m3		0.3250	8.00	2.60	
0229510007	ACETILENO	kg		0.1075	28.00	3.01	
0229550096	SOLDADURA (AWS E6011)	kg		4.0309	10.47	42.20	
						<b>127.46</b>	
<b>Equipos</b>							
0337010001	HERRAMIENTAS MANUALES	%MO		5.0000	48.83	2.44	
0348040035	SOLDADORA ELECTRICA TRIFASICA 400 A	hm	1.0000	0.5333	13.10	6.99	
0348210053	EQUIPO DE OXICORTE	hm	1.0000	0.5333	6.40	3.41	
						<b>12.84</b>	
<b>Subpartidas</b>							
909801010696	PINTURA DE BARANDAS	t		0.0281	1,485.50	41.74	
						<b>41.74</b>	

Partida	1022.A	CARPETA ASFALTICA E=0.05M		Costo unitario directo por : m2			82.43
Rendimiento	m2/DIA	MO. 500.0000	EQ. 500.0000				
Código	Descripción Recurso	Unidad	Cuadrilla	Cantidad	Precio \$/.	Parcial \$/.	
<b>Mano de Obra</b>							
0147010001	CAPATAZ	hh	1.0000	0.0160	28.89	0.46	
0147010002	OPERARIO	hh	1.0000	0.0160	22.22	0.36	
0147010004	PEON	hh	8.0000	0.1280	15.89	2.03	
						<b>2.85</b>	
<b>Materiales</b>							
0213000032	MEZCLA ASFALTICA EN CALIENTE (PUERTO EN OBRA)	m3		0.1625	444.00	72.15	
						<b>72.15</b>	
<b>Equipos</b>							
0337010001	HERRAMIENTAS MANUALES	%MO		5.0000	2.85	0.14	
909701080135	RODILLO NEUMATICO AUTOPROPULSADO 135 HP, 5.5-20 TON	hm	1.0000	0.0160	111.00	1.78	
909701080175	PAVIMENTADORA SOBRE ORUGAS 105 HP	hm	1.0000	0.0160	138.38	2.21	
909701080179	RODILLO TANDEM VIBRATORIO AUTOPROPULSADO 101-130 HP 9-11 ton	hm	1.0000	0.0160	206.32	3.30	
						<b>7.43</b>	

Partida	1023.A	RIEGO DE LIGA (INC. EMULSION)		Costo unitario directo por : m2			5.73
Rendimiento	m2/DIA	MO. 3,500.0000	EQ. 3,500.0000				
Código	Descripción Recurso	Unidad	Cuadrilla	Cantidad	Precio \$/.	Parcial \$/.	
<b>Mano de Obra</b>							
0147010001	CAPATAZ	hh	0.2000	0.0005	28.89	0.01	
0147010003	OFICIAL	hh	0.8000	0.0018	17.59	0.03	
0147010004	PEON	hh	5.0000	0.0114	15.89	0.18	
						<b>0.22</b>	
<b>Materiales</b>							
0205010005	ARENA FINA	m3		0.0050	46.61	0.23	
0213000033	EMULSION CATIONICA DE ROTURA RAPIDA CRS-1	gal		0.2034	7.02	1.43	
						<b>1.66</b>	
<b>Equipos</b>							
0337010001	HERRAMIENTAS MANUALES	%MO		5.0000	0.22	0.01	
909701080133	CAMION IMPRIMADOR DE 2000 gln	hm	6.0000	0.0137	112.64	1.54	
909701080136	COMPRESORA NEUMATICA 87 HP 250-330 9CM	hm	6.0000	0.0137	79.25	1.09	
909701080151	MINICARGADOR 70 HP	hm	6.0000	0.0137	88.51	1.21	
						<b>3.85</b>	

Fecha :

23/11/2019 12:42:01a.m.

## Análisis de precios unitarios

Presupuesto **0901002** ESTUDIO DE PREINVERSION A NIVEL DE PERFIL DE LA AV. SANTA ROSA (Ruta PE-20).  
 Subpresupuesto **001** ESTUDIO DE PREINVERSION A NIVEL DE PERFIL DE LA AV. SANTA ROSA (Ruta PE-20)  
 ALTERNATIVA 1

Fecha

31/07/2019  
00087

Partida **1102.A** MURO NEW JERSEY  
 Rendimiento **m/DIA** MO. **1.0000** EQ. **1.0000** Costo unitario directo por : m **410.69**

Código	Descripción Recurso	Unidad	Cuadrilla	Cantidad	Precio \$/.	Parcial \$/.
<b>Subpartidas</b>						
909701040213	ENCOFRADO Y DEENCOFRADO CARA VISTA EN SECO	m2		2.3120	86.90	200.91
909701043501	ACERO DE REFUERZO fy= 4200 kg/cm²	kg		30.9100	4.64	143.42
909701050909	CONCRETO PREMEZCLADO f'c= 210 Kg/cm²	m3		0.2200	301.65	66.36
						<b>410.69</b>

Partida **1100.A** FALSO PUENTE  
 Rendimiento **m/DIA** MO. **12.0000** EQ. **12.0000** Costo unitario directo por : m **1,733.26**

Código	Descripción Recurso	Unidad	Cuadrilla	Cantidad	Precio \$/.	Parcial \$/.
<b>Subcontratos</b>						
0401030049	ALQUILER DE ENCOFRADO METALICO PARA FALSO PUENTE INC TRANSPORTE	m		1.0000	964.56	964.56
						<b>964.56</b>
<b>Subpartidas</b>						
909701043498	ARMADO Y DESARMADO DE FALSO PUENTE	m		1.0000	668.23	668.23
909703010107	DADOS DE CONCRETO	u		8.5000	11.82	100.47
						<b>768.70</b>

Partida **604.F1** DEMOLICION DE SUPERFICIE DE ASFALTO e=5cm  
 Rendimiento **m2/DIA** MO. **300.0000** EQ. **300.0000** Costo unitario directo por : m2 **6.48**

Código	Descripción Recurso	Unidad	Cuadrilla	Cantidad	Precio \$/.	Parcial \$/.
<b>Mano de Obra</b>						
0147010001	CAPATAZ	hh	0.1000	0.0027	28.89	0.08
0147010003	OFICIAL	hh	2.0000	0.0533	17.59	0.94
0147010004	PEON	hh	2.0000	0.0533	15.89	0.85
						<b>1.87</b>
<b>Materiales</b>						
0230020098	BARRENO 5' X 39 mm	pza		0.0020	305.66	0.61
						<b>0.61</b>
<b>Equipos</b>						
0337010001	HERRAMIENTAS MANUALES	%MO		5.0000	1.87	0.09
909701080136	COMPRESORA NEUMATICA 87 HP 250-330 9CM	hm	0.5000	0.0133	79.25	1.05
909701080149	MARTILLO NEUMATICO 29 KG	hm	1.0000	0.0267	6.86	0.18
						<b>1.32</b>
<b>Subpartidas</b>						
909701031134	ELIMINACIÓN DE MATERIAL DE DEMOLICION	m3		0.0500	53.62	2.68
						<b>2.68</b>

Partida **604.F2** DEMOLICION DE SARDINELES PERALTADOS e=15cm  
 Rendimiento **m/DIA** MO. **150.0000** EQ. **150.0000** Costo unitario directo por : m **15.10**

Código	Descripción Recurso	Unidad	Cuadrilla	Cantidad	Precio \$/.	Parcial \$/.
<b>Mano de Obra</b>						
0147010001	CAPATAZ	hh	0.1000	0.0053	28.89	0.15
0147010003	OFICIAL	hh	2.0000	0.1067	17.59	1.88
0147010004	PEON	hh	2.0000	0.1067	15.89	1.70
						<b>3.73</b>
<b>Materiales</b>						
0230020098	BARRENO 5' X 39 mm	pza		0.0010	305.66	0.31
						<b>0.31</b>
<b>Equipos</b>						
0337010001	HERRAMIENTAS MANUALES	%MO		5.0000	3.73	0.19
909701080127	COMPRESORA NEUMATICA 196 HP 600-690 PCM	hm	1.0000	0.0533	160.05	8.53
909701080149	MARTILLO NEUMATICO 29 KG	hm	2.0000	0.1067	6.86	0.73
						<b>9.45</b>
<b>Subpartidas</b>						
909701031134	ELIMINACIÓN DE MATERIAL DE DEMOLICION	m3		0.0300	53.62	1.61
						<b>1.61</b>

Fecha :

23/11/2019 12:42:01a.m.

### Análisis de precios unitarios

Presupuesto **0901002** ESTUDIO DE PREINVERSION A NIVEL DE PERFIL DE LA AV. SANTA ROSA (Ruta PE-20).  
 Subpresupuesto **001** ESTUDIO DE PREINVERSION A NIVEL DE PERFIL DE LA AV. SANTA ROSA (Ruta PE-20)  
 ALTERNATIVA 1

Fecha

31/07/2019 **00088**

Partida	604.F3	DEMOLICION DE ACERAS e=10cm		Costo unitario directo por : m2			25.73
Rendimiento	m2/DIA	MO. 100.0000	EQ. 100.0000				
Código	Descripción Recurso	Unidad	Cuadrilla	Cantidad	Precio \$/.	Parcial \$/.	
<b>Mano de Obra</b>							
0147010001	CAPATAZ	hh	0.1000	0.0080	28.89	0.23	
0147010003	OFICIAL	hh	2.0000	0.1600	17.59	2.81	
0147010004	PEON	hh	2.0000	0.1600	15.89	2.54	
							<b>5.58</b>
<b>Materiales</b>							
0230020098	BARRENO 5' X 39 mm	pza		0.0020	305.66	0.61	
							<b>0.61</b>
<b>Equipos</b>							
0337010001	HERRAMIENTAS MANUALES	%MO		5.0000	5.58	0.28	
909701080127	COMPRESORA NEUMATICA 196 HP 600-690 PCM	hm	1.0000	0.0800	160.05	12.80	
909701080149	MARTILLO NEUMATICO 29 KG	hm	2.0000	0.1600	6.86	1.10	
							<b>14.18</b>
<b>Subpartidas</b>							
909701031134	ELIMINACIÓN DE MATERIAL DE DEMOLICION	m3		0.1000	53.62	5.36	
							<b>5.36</b>
<hr/>							
Partida	202.A	EXCAVACION EN MATERIAL SUELTO		Costo unitario directo por : m3			3.34
Rendimiento	m3/DIA	MO. 810.0000	EQ. 810.0000				
Código	Descripción Recurso	Unidad	Cuadrilla	Cantidad	Precio \$/.	Parcial \$/.	
<b>Mano de Obra</b>							
0147010001	CAPATAZ	hh	0.5000	0.0049	28.89	0.14	
0147010004	PEON	hh	2.0000	0.0198	15.89	0.31	
							<b>0.45</b>
<b>Equipos</b>							
0337010001	HERRAMIENTAS MANUALES	%MO		5.0000	0.45	0.02	
909701080125	TRACTOR SOBRE ORUGAS 190-240 HP	hm	1.0000	0.0099	289.79	2.87	
							<b>2.89</b>
<hr/>							
Partida	501.E	EXCAVACION NO CLASIFICADA PARA ESTRUCTURAS		Costo unitario directo por : m3			11.20
Rendimiento	m3/DIA	MO. 250.0000	EQ. 250.0000				
Código	Descripción Recurso	Unidad	Cuadrilla	Cantidad	Precio \$/.	Parcial \$/.	
<b>Mano de Obra</b>							
0147010001	CAPATAZ	hh	0.1000	0.0032	28.89	0.09	
0147010003	OFICIAL	hh	1.0000	0.0320	17.59	0.56	
0147010004	PEON	hh	4.0000	0.1280	15.89	2.03	
							<b>2.68</b>
<b>Materiales</b>							
0230020098	BARRENO 5' X 39 mm	pza		0.0020	305.66	0.61	
							<b>0.61</b>
<b>Equipos</b>							
0337010001	HERRAMIENTAS MANUALES	%MO		5.0000	2.68	0.13	
0349020008	COMPRESORA NEUMATICA 87 HP 250-330 PCM	hm	0.2500	0.0080	30.66	0.25	
0349060006	MARTILLO NEUMATICO DE 29 kg	hm	0.5000	0.0160	6.86	0.11	
909701080148	EXCAVADORA S/ORUGAS 115-165 HP 0.75 A 1.4 Y3	hm	1.0000	0.0320	232.00	7.42	
							<b>7.91</b>

Fecha :

23/11/2019 12:42:01a.m.



## Análisis de precios unitarios

Presupuesto **0901002** ESTUDIO DE PREINVERSION A NIVEL DE PERFIL DE LA AV. SANTA ROSA (Ruta PE-20).  
 Subpresupuesto **001** ESTUDIO DE PREINVERSION A NIVEL DE PERFIL DE LA AV. SANTA ROSA (Ruta PE-20)  
 ALTERNATIVA 1

Fecha

31/07/2019 00089

Partida	205.C	TERRAPLENES CON MATERIAL PROPIO		Costo unitario directo por : m3			4.60
Rendimiento	m3/DIA	MO. 1,140.0000	EQ. 1,140.0000				
Código	Descripción Recurso	Unidad	Cuadrilla	Cantidad	Precio \$/.	Parcial \$/.	
<b>Mano de Obra</b>							
0147010001	CAPATAZ	hh	1.0000	0.0070	28.89	0.20	
0147010004	PEON	hh	3.0000	0.0211	15.89	0.34	
							<b>0.54</b>
<b>Equipos</b>							
0337010001	HERRAMIENTAS MANUALES	%MO		5.0000	0.54	0.03	
909701080124	MOTONIVELADORA 145-150 HP	hm	1.0000	0.0070	209.48	1.47	
909701080145	RODILLO LISO VIBRATORIO AUTOPROPULSADO 101-135	hm	1.0000	0.0070	146.08	1.02	
							<b>2.52</b>
<b>Subpartidas</b>							
909701043601	AGUA	m3		0.1200	12.81	1.54	
							<b>1.54</b>

Partida	212.A	RELLENO PARA ESTRUCTURAS CON MATERIAL PROPIO		Costo unitario directo por : m3			40.18
Rendimiento	m3/DIA	MO. 50.0000	EQ. 50.0000				
Código	Descripción Recurso	Unidad	Cuadrilla	Cantidad	Precio \$/.	Parcial \$/.	
<b>Mano de Obra</b>							
0147010001	CAPATAZ	hh	0.1000	0.0160	28.89	0.46	
0147010003	OFICIAL	hh	1.0000	0.1600	17.59	2.81	
0147010004	PEON	hh	4.0000	0.6400	15.89	10.17	
							<b>13.44</b>
<b>Equipos</b>							
0337010001	HERRAMIENTAS MANUALES	%MO		5.0000	13.44	0.67	
909701080138	COMPACTADOR VIBRATORIO TIPO PLANCHA 7 HP	hm	2.0000	0.3200	57.81	18.50	
909701080139	RODILLO LISO VIBRATORIO MANUAL 10.8 HP, 1.1 TON	hm	1.0000	0.1600	37.67	6.03	
							<b>25.20</b>
<b>Subpartidas</b>							
909701043601	AGUA	m3		0.1200	12.81	1.54	
							<b>1.54</b>

Partida	700.D1	ELIMINACIÓN DE MATERIAL EXCEDENTE DE CORTE		Costo unitario directo por : m3			49.17
Rendimiento	m3/DIA	MO. 58.0000	EQ. 58.0000				
Código	Descripción Recurso	Unidad	Cuadrilla	Cantidad	Precio \$/.	Parcial \$/.	
<b>Mano de Obra</b>							
0147010003	OFICIAL	hh	0.5227	0.0721	17.59	1.27	
							<b>1.27</b>
<b>Equipos</b>							
909701080122	CAMION VOLQUETE 15 M3	hm	1.0000	0.1379	251.29	34.65	
909701080150	CARGADOR SOBRE LLANTAS 125-155 HP 3 YD3	hm	0.1800	0.0721	183.72	13.25	
							<b>47.90</b>

Partida	503.C1	CONCRETO PREMEZCLADO CLASE C (f'c= 280 Kg/cm <sup>2</sup> )		Costo unitario directo por : m3			299.50
Rendimiento	m3/DIA	MO. 120.0000	EQ. 120.0000				
Código	Descripción Recurso	Unidad	Cuadrilla	Cantidad	Precio \$/.	Parcial \$/.	
<b>Mano de Obra</b>							
0147010001	CAPATAZ	hh	0.2000	0.0133	28.89	0.38	
0147010002	OPERARIO	hh	2.0000	0.1333	22.22	2.96	
0147010003	OFICIAL	hh	2.0000	0.1333	17.59	2.34	
0147010004	PEON	hh	6.0000	0.4000	15.89	6.36	
							<b>12.04</b>
<b>Materiales</b>							
0230190000	ADITIVO CURADOR	gal		0.0400	7.59	0.30	
0298010186	CONCRETO PREMEZCLADO FC=280 KG/CM2	m3		1.0500	270.00	283.50	
							<b>283.80</b>
<b>Equipos</b>							
0337010001	HERRAMIENTAS MANUALES	%MO		5.0000	12.04	0.60	
0349010103	BOMBA DE CONCRETO	hm	1.0000	0.0667	35.00	2.33	
0349070003	VIBRADOR DE CONCRETO 4 HP 1.50"	hm	2.0000	0.1333	5.48	0.73	
							<b>3.66</b>

Fecha :

23/11/2019 12:42:01a.m.

### Análisis de precios unitarios

Presupuesto **0901002** ESTUDIO DE PREINVERSION A NIVEL DE PERFIL DE LA AV. SANTA ROSA (Ruta PE-20).  
 Subpresupuesto **001** ESTUDIO DE PREINVERSION A NIVEL DE PERFIL DE LA AV. SANTA ROSA (Ruta PE-20)  
 ALTERNATIVA 1

Fecha

31/07/2019

Partida	612.A	ENCOFRADO Y DESENCOFRADO					
Rendimiento	m2/DIA	MO. 14.0000	EQ. 14.0000	Costo unitario directo por : m2			74.48
Código	Descripción Recurso	Unidad	Cuadrilla	Cantidad	Precio \$/.	Parcial \$/.	
<b>Mano de Obra</b>							
0147010001	CAPATAZ	hh	0.1000	0.0571	28.89	1.65	
0147010002	OPERARIO	hh	1.0000	0.5714	22.22	12.70	
0147010003	OFICIAL	hh	1.0000	0.5714	17.59	10.05	
0147010004	PEON	hh	2.0000	1.1429	15.89	18.16	
							<b>42.56</b>
<b>Materiales</b>							
0202000015	ALAMBRE NEGRO # 8	kg		0.2000	3.04	0.61	
0202010026	CLAVOS	kg		0.2000	3.32	0.66	
0230110014	DESMOLDADOR PARA ENCOFRADO	gal		0.0500	66.91	3.35	
0243040001	MADERA TORNILLO INC. CORTE PARA ENCOFRADO	p2		2.5000	5.94	14.85	
0245010003	TRIPLAY DE 18 mm PARA ENCOFRADO	pl		0.1200	85.99	10.32	
							<b>29.79</b>
<b>Equipos</b>							
0337010001	HERRAMIENTAS MANUALES	%MO		5.0000	42.56	2.13	
							<b>2.13</b>
<hr/>							
Partida	612.C	ENCOFRADO Y DESENCOFRADO CARA VISTA EN SECO					
Rendimiento	m2/DIA	MO. 12.0000	EQ. 12.0000	Costo unitario directo por : m2			86.90
Código	Descripción Recurso	Unidad	Cuadrilla	Cantidad	Precio \$/.	Parcial \$/.	
<b>Mano de Obra</b>							
0147010001	CAPATAZ	hh	0.1000	0.0667	28.89	1.93	
0147010002	OPERARIO	hh	1.0000	0.6667	22.22	14.81	
0147010003	OFICIAL	hh	1.0000	0.6667	17.59	11.73	
0147010004	PEON	hh	2.0000	1.3333	15.89	21.19	
							<b>49.66</b>
<b>Materiales</b>							
0202000015	ALAMBRE NEGRO # 8	kg		0.3000	3.04	0.91	
0202010026	CLAVOS	kg		0.3000	3.32	1.00	
0230110014	DESMOLDADOR PARA ENCOFRADO	gal		0.2000	66.91	13.38	
0243040001	MADERA TORNILLO INC. CORTE PARA ENCOFRADO	p2		1.5400	5.94	9.15	
0245010003	TRIPLAY DE 18 mm PARA ENCOFRADO	pl		0.1200	85.99	10.32	
							<b>34.76</b>
<b>Equipos</b>							
0337010001	HERRAMIENTAS MANUALES	%MO		5.0000	49.66	2.48	
							<b>2.48</b>
<hr/>							
Partida	504.A	ACERO DE REFUERZO fy= 4200 kg/cm <sup>2</sup>					
Rendimiento	kg/DIA	MO. 250.0000	EQ. 250.0000	Costo unitario directo por : kg			4.64
Código	Descripción Recurso	Unidad	Cuadrilla	Cantidad	Precio \$/.	Parcial \$/.	
<b>Mano de Obra</b>							
0147010001	CAPATAZ	hh	0.1000	0.0032	28.89	0.09	
0147010002	OPERARIO	hh	1.0000	0.0320	22.22	0.71	
0147010003	OFICIAL	hh	1.0000	0.0320	17.59	0.56	
0147010004	PEON	hh	1.0000	0.0320	15.89	0.51	
							<b>1.87</b>
<b>Materiales</b>							
0202000010	ALAMBRE NEGRO # 16	kg		0.0500	3.04	0.15	
0203020003	ACERO CORRUGADO fy=4200 kg/cm <sup>2</sup> GRADO 60	kg		1.0500	2.41	2.53	
							<b>2.68</b>
<b>Equipos</b>							
0337010001	HERRAMIENTAS MANUALES	%MO		5.0000	1.87	0.09	
							<b>0.09</b>

Fecha :

23/11/2019 12:42:01a.m.

### Análisis de precios unitarios

Presupuesto **0901002** ESTUDIO DE PREINVERSION A NIVEL DE PERFIL DE LA AV. SANTA ROSA (Ruta PE-20).  
 Subpresupuesto **001** ESTUDIO DE PREINVERSION A NIVEL DE PERFIL DE LA AV. SANTA ROSA (Ruta PE-20)  
 ALTERNATIVA 1

Fecha

31/07/2019  
00091

Partida	212.A	RELLENO PARA ESTRUCTURAS CON MATERIAL PROPIO		Costo unitario directo por : m3			40.18
Rendimiento	m3/DIA	MO. 50.0000	EQ. 50.0000				
Código	Descripción Recurso	Unidad	Cuadrilla	Cantidad	Precio \$/.	Parcial \$/.	
<b>Mano de Obra</b>							
0147010001	CAPATAZ	hh	0.1000	0.0032	28.89	0.09	
0147010003	OFICIAL	hh	1.0000	0.0320	17.59	0.56	
0147010004	PEON	hh	4.0000	0.1280	15.89	2.03	
						<b>2.68</b>	
<b>Materiales</b>							
0230020098	BARRENO 5' X 39 mm	pza		0.0020	305.66	0.61	
						<b>0.61</b>	
<b>Equipos</b>							
0337010001	HERRAMIENTAS MANUALES	%MO		5.0000	2.68	0.13	
0349020008	COMPRESORA NEUMATICA 87 HP 250-330 PCM	hm	0.2500	0.0080	30.66	0.25	
0349060006	MARTILLO NEUMATICO DE 29 kg	hm	0.5000	0.0160	6.86	0.11	
909701080148	EXCAVADORA S/ORUGAS 115-165 HP 0.75 A 1.4 Y3	hm	1.0000	0.0320	232.00	7.42	
						<b>7.91</b>	
<b>Mano de Obra</b>							
0147010001	CAPATAZ	hh	0.1000	0.0160	28.89	0.46	
0147010003	OFICIAL	hh	1.0000	0.1600	17.59	2.81	
0147010004	PEON	hh	4.0000	0.6400	15.89	10.17	
						<b>13.44</b>	
<b>Equipos</b>							
0337010001	HERRAMIENTAS MANUALES	%MO		5.0000	13.44	0.67	
909701080138	COMPACTADOR VIBRATORIO TIPO PLANCHA 7 HP	hm	2.0000	0.3200	57.81	18.50	
909701080139	RODILLO LISO VIBRATORIO MANUAL 10.8 HP, 1.1 TON	hm	1.0000	0.1600	37.67	6.03	
						<b>25.20</b>	
<b>Subpartidas</b>							
909701043601	AGUA	m3		0.1200	12.81	1.54	
						<b>1.54</b>	
<b>Mano de Obra</b>							
0147010003	OFICIAL	hh	0.5227	0.0721	17.59	1.27	
						<b>1.27</b>	
<b>Equipos</b>							
909701080122	CAMION VOLQUETE 15 M3	hm	1.0000	0.1379	251.29	34.65	
909701080150	CARGADOR SOBRE LLANTAS 125-155 HP 3 YD3	hm	0.1800	0.0721	183.72	13.25	
						<b>47.90</b>	

Fecha :

23/11/2019 12:42:01a.m.

## Análisis de precios unitarios

Presupuesto **0901002** ESTUDIO DE PREINVERSION A NIVEL DE PERFIL DE LA AV. SANTA ROSA (Ruta PE-20).  
 Subpresupuesto **001** ESTUDIO DE PREINVERSION A NIVEL DE PERFIL DE LA AV. SANTA ROSA (Ruta PE-20)  
 ALTERNATIVA 1

Fecha

31/07/2019  
00092

Partida	503.C1	CONCRETO PREMEZCLADO CLASE C (f'c= 280 Kg/cm <sup>2</sup> )		Costo unitario directo por : m3			299.50
Rendimiento	m3/DIA	MO. 120.0000	EQ. 120.0000				
Código	Descripción Recurso	Unidad	Cuadrilla	Cantidad	Precio \$/.	Parcial \$/.	
<b>Mano de Obra</b>							
0147010001	CAPATAZ	hh	0.2000	0.0133	28.89	0.38	
0147010002	OPERARIO	hh	2.0000	0.1333	22.22	2.96	
0147010003	OFICIAL	hh	2.0000	0.1333	17.59	2.34	
0147010004	PEON	hh	6.0000	0.4000	15.89	6.36	
							<b>12.04</b>
<b>Materiales</b>							
0230190000	ADITIVO CURADOR	gal		0.0400	7.59	0.30	
0298010186	CONCRETO PREMEZCLADO FC=280 KG/CM2	m3		1.0500	270.00	283.50	
							<b>283.80</b>
<b>Equipos</b>							
0337010001	HERRAMIENTAS MANUALES	%MO		5.0000	12.04	0.60	
0349010103	BOMBA DE CONCRETO	hm	1.0000	0.0667	35.00	2.33	
0349070003	VIBRADOR DE CONCRETO 4 HP 1.50"	hm	2.0000	0.1333	5.48	0.73	
							<b>3.66</b>
<hr/>							
Partida	503.F1	CONCRETO PREMEZCLADO CLASE F (f'c= 140 Kg/cm <sup>2</sup> )		Costo unitario directo por : m3			238.84
Rendimiento	m3/DIA	MO. 60.0000	EQ. 60.0000				
Código	Descripción Recurso	Unidad	Cuadrilla	Cantidad	Precio \$/.	Parcial \$/.	
<b>Mano de Obra</b>							
0147010001	CAPATAZ	hh	0.2000	0.0267	28.89	0.77	
0147010002	OPERARIO	hh	1.0000	0.1333	22.22	2.96	
0147010003	OFICIAL	hh	1.0000	0.1333	17.59	2.34	
0147010004	PEON	hh	4.0000	0.5333	15.89	8.47	
							<b>14.54</b>
<b>Materiales</b>							
0230190000	ADITIVO CURADOR	gal		0.1900	7.59	1.44	
0298010187	CONCRETO PREMEZCLADO FC=140 KG/CM2	m3		1.0000	216.00	216.00	
							<b>217.44</b>
<b>Equipos</b>							
0337010001	HERRAMIENTAS MANUALES	%MO		5.0000	14.54	0.73	
0349010103	BOMBA DE CONCRETO	hm	1.0000	0.1333	35.00	4.67	
0349070003	VIBRADOR DE CONCRETO 4 HP 1.50"	hm	2.0000	0.2667	5.48	1.46	
							<b>6.86</b>
<hr/>							
Partida	612.A	ENCOFRADO Y DESENCOFRADO		Costo unitario directo por : m2			74.48
Rendimiento	m2/DIA	MO. 14.0000	EQ. 14.0000				
Código	Descripción Recurso	Unidad	Cuadrilla	Cantidad	Precio \$/.	Parcial \$/.	
<b>Mano de Obra</b>							
0147010001	CAPATAZ	hh	0.1000	0.0571	28.89	1.65	
0147010002	OPERARIO	hh	1.0000	0.5714	22.22	12.70	
0147010003	OFICIAL	hh	1.0000	0.5714	17.59	10.05	
0147010004	PEON	hh	2.0000	1.1429	15.89	18.16	
							<b>42.56</b>
<b>Materiales</b>							
0202000015	ALAMBRE NEGRO # 8	kg		0.2000	3.04	0.61	
0202010026	CLAVOS	kg		0.2000	3.32	0.66	
0230110014	DESMOLDADOR PARA ENCOFRADO	gal		0.0500	66.91	3.35	
0243040001	MADERA TORNILLO INC. CORTE PARA ENCOFRADO	p2		2.5000	5.94	14.85	
0245010003	TRIPLAY DE 18 mm PARA ENCOFRADO	pl		0.1200	85.99	10.32	
							<b>29.79</b>
<b>Equipos</b>							
0337010001	HERRAMIENTAS MANUALES	%MO		5.0000	42.56	2.13	
							<b>2.13</b>

Fecha :

23/11/2019 12:42:01a.m.

## Análisis de precios unitarios

Presupuesto **0901002** ESTUDIO DE PREINVERSION A NIVEL DE PERFIL DE LA AV. SANTA ROSA (Ruta PE-20).  
 Subpresupuesto **001** ESTUDIO DE PREINVERSION A NIVEL DE PERFIL DE LA AV. SANTA ROSA (Ruta PE-20)  
 ALTERNATIVA 1

Fecha

31/07/2019  
00093

Partida	504.A	ACERO DE REFUERZO fy= 4200 kg/cm <sup>2</sup>					Costo unitario directo por : kg	4.64	
Rendimiento	kg/DIA	MO. 250.0000	EQ. 250.0000						
Código	Descripción Recurso	Unidad	Cuadrilla	Cantidad	Precio \$/.	Parcial \$/.			
<b>Mano de Obra</b>									
0147010001	CAPATAZ	hh	0.1000	0.0032	28.89	0.09			
0147010002	OPERARIO	hh	1.0000	0.0320	22.22	0.71			
0147010003	OFICIAL	hh	1.0000	0.0320	17.59	0.56			
0147010004	PEON	hh	1.0000	0.0320	15.89	0.51			
							<b>1.87</b>		
<b>Materiales</b>									
0202000010	ALAMBRE NEGRO # 16	kg		0.0500	3.04	0.15			
0203020003	ACERO CORRUGADO fy=4200 kg/cm <sup>2</sup> GRADO 60	kg		1.0500	2.41	2.53			
							<b>2.68</b>		
<b>Equipos</b>									
0337010001	HERRAMIENTAS MANUALES	%MO		5.0000	1.87	0.09			
							<b>0.09</b>		
<b>CONCRETO PREMEZCLADO CLASE C (f'c= 280 Kg/cm<sup>2</sup>)</b>									
Partida	503.C1	CONCRETO PREMEZCLADO CLASE C (f'c= 280 Kg/cm <sup>2</sup> )					Costo unitario directo por : m3	299.50	
Rendimiento	m3/DIA	MO. 120.0000	EQ. 120.0000						
Código	Descripción Recurso	Unidad	Cuadrilla	Cantidad	Precio \$/.	Parcial \$/.			
<b>Mano de Obra</b>									
0147010001	CAPATAZ	hh	0.2000	0.0133	28.89	0.38			
0147010002	OPERARIO	hh	2.0000	0.1333	22.22	2.96			
0147010003	OFICIAL	hh	2.0000	0.1333	17.59	2.34			
0147010004	PEON	hh	6.0000	0.4000	15.89	6.36			
							<b>12.04</b>		
<b>Materiales</b>									
0230190000	ADITIVO CURADOR	gal		0.0400	7.59	0.30			
0298010186	CONCRETO PREMEZCLADO FC=280 KG/CM2	m3		1.0500	270.00	283.50			
							<b>283.80</b>		
<b>Equipos</b>									
0337010001	HERRAMIENTAS MANUALES	%MO		5.0000	12.04	0.60			
0349010103	BOMBA DE CONCRETO	hm	1.0000	0.0667	35.00	2.33			
0349070003	VIBRADOR DE CONCRETO 4 HP 1.50"	hm	2.0000	0.1333	5.48	0.73			
							<b>3.66</b>		
<b>CONCRETO PREMEZCLADO CLASE F (f'c= 140 Kg/cm<sup>2</sup>)</b>									
Partida	503.F1	CONCRETO PREMEZCLADO CLASE F (f'c= 140 Kg/cm <sup>2</sup> )					Costo unitario directo por : m3	238.84	
Rendimiento	m3/DIA	MO. 60.0000	EQ. 60.0000						
Código	Descripción Recurso	Unidad	Cuadrilla	Cantidad	Precio \$/.	Parcial \$/.			
<b>Mano de Obra</b>									
0147010001	CAPATAZ	hh	0.2000	0.0267	28.89	0.77			
0147010002	OPERARIO	hh	1.0000	0.1333	22.22	2.96			
0147010003	OFICIAL	hh	1.0000	0.1333	17.59	2.34			
0147010004	PEON	hh	4.0000	0.5333	15.89	8.47			
							<b>14.54</b>		
<b>Materiales</b>									
0230190000	ADITIVO CURADOR	gal		0.1900	7.59	1.44			
0298010187	CONCRETO PREMEZCLADO FC=140 KG/CM2	m3		1.0000	216.00	216.00			
							<b>217.44</b>		
<b>Equipos</b>									
0337010001	HERRAMIENTAS MANUALES	%MO		5.0000	14.54	0.73			
0349010103	BOMBA DE CONCRETO	hm	1.0000	0.1333	35.00	4.67			
0349070003	VIBRADOR DE CONCRETO 4 HP 1.50"	hm	2.0000	0.2667	5.48	1.46			
							<b>6.86</b>		

Fecha :

23/11/2019 12:42:01a.m.

### Análisis de precios unitarios

Presupuesto **0901002** ESTUDIO DE PREINVERSION A NIVEL DE PERFIL DE LA AV. SANTA ROSA (Ruta PE-20).  
 Subpresupuesto **001** ESTUDIO DE PREINVERSION A NIVEL DE PERFIL DE LA AV. SANTA ROSA (Ruta PE-20)  
 ALTERNATIVA 1

Fecha

31/07/2019  
00094

Partida **612.A** ENCOFRADO Y DESENCOFRADO  
 Rendimiento **m2/DIA** MO. **14.0000** EQ. **14.0000** Costo unitario directo por : m2 **74.48**

Código	Descripción Recurso	Unidad	Cuadrilla	Cantidad	Precio \$/.	Parcial \$/.
<b>Mano de Obra</b>						
0147010001	CAPATAZ	hh	0.1000	0.0571	28.89	1.65
0147010002	OPERARIO	hh	1.0000	0.5714	22.22	12.70
0147010003	OFICIAL	hh	1.0000	0.5714	17.59	10.05
0147010004	PEON	hh	2.0000	1.1429	15.89	18.16
<b>42.56</b>						
<b>Materiales</b>						
0202000015	ALAMBRE NEGRO # 8	kg		0.2000	3.04	0.61
0202010026	CLAVOS	kg		0.2000	3.32	0.66
0230110014	DESMOLDADOR PARA ENCOFRADO	gal		0.0500	66.91	3.35
0243040001	MADERA TORNILLO INC. CORTE PARA ENCOFRADO	p2		2.5000	5.94	14.85
0245010003	TRIPLAY DE 18 mm PARA ENCOFRADO	pl		0.1200	85.99	10.32
<b>29.79</b>						
<b>Equipos</b>						
0337010001	HERRAMIENTAS MANUALES	%MO		5.0000	42.56	2.13
<b>2.13</b>						

Partida **504.A** ACERO DE REFUERZO fy= 4200 kg/cm<sup>2</sup>  
 Rendimiento **kg/DIA** MO. **250.0000** EQ. **250.0000** Costo unitario directo por : kg **4.64**

Código	Descripción Recurso	Unidad	Cuadrilla	Cantidad	Precio \$/.	Parcial \$/.
<b>Mano de Obra</b>						
0147010001	CAPATAZ	hh	0.1000	0.0032	28.89	0.09
0147010002	OPERARIO	hh	1.0000	0.0320	22.22	0.71
0147010003	OFICIAL	hh	1.0000	0.0320	17.59	0.56
0147010004	PEON	hh	1.0000	0.0320	15.89	0.51
<b>1.87</b>						
<b>Materiales</b>						
0202000010	ALAMBRE NEGRO # 16	kg		0.0500	3.04	0.15
0203020003	ACERO CORRUGADO fy=4200 kg/cm <sup>2</sup> GRADO 60	kg		1.0500	2.41	2.53
<b>2.68</b>						
<b>Equipos</b>						
0337010001	HERRAMIENTAS MANUALES	%MO		5.0000	1.87	0.09
<b>0.09</b>						

Partida **1110.A** PERNO DE ANCLAJE.  
 Rendimiento **u/DIA** MO. **15.0000** EQ. **15.0000** Costo unitario directo por : u **107.25**

Código	Descripción Recurso	Unidad	Cuadrilla	Cantidad	Precio \$/.	Parcial \$/.
<b>Mano de Obra</b>						
0147010001	CAPATAZ	hh	0.2000	0.1067	28.89	3.08
0147010003	OFICIAL	hh	1.0000	0.5333	17.59	9.38
0147010004	PEON	hh	4.0000	2.1333	15.89	33.90
<b>46.36</b>						
<b>Materiales</b>						
0202510117	PERNOS DE ANCLAJE 1 3/8"	pza		1.0000	58.57	58.57
<b>58.57</b>						
<b>Equipos</b>						
0337010001	HERRAMIENTAS MANUALES	%MO		5.0000	46.36	2.32
<b>2.32</b>						

Fecha :

23/11/2019 12:42:01a.m.

## Análisis de precios unitarios

Presupuesto **0901002** ESTUDIO DE PREINVERSION A NIVEL DE PERFIL DE LA AV. SANTA ROSA (Ruta PE-20).  
 Subpresupuesto **001** ESTUDIO DE PREINVERSION A NIVEL DE PERFIL DE LA AV. SANTA ROSA (Ruta PE-20)  
 ALTERNATIVA 1

Fecha

31/07/2019  
00095

Partida **514.A** **FILTRO DRENANTE**  
 Rendimiento **m/DIA** **MO. 80.0000** **EQ. 80.0000** Costo unitario directo por : m **25.04**

Código	Descripción Recurso	Unidad	Cuadrilla	Cantidad	Precio \$/.	Parcial \$/.
<b>Mano de Obra</b>						
0147010001	CAPATAZ	hh	0.2000	0.0200	28.89	0.58
0147010003	OFICIAL	hh	1.0000	0.1000	17.59	1.76
0147010004	PEON	hh	4.0000	0.4000	15.89	6.36
<b>8.70</b>						
<b>Materiales</b>						
0205300015	MATERIAL DE FILTRO	m3		0.5000	25.42	12.71
<b>12.71</b>						
<b>Equipos</b>						
0337010001	HERRAMIENTAS MANUALES	%MO		5.0000	8.70	0.44
0349030004	COMPACTADOR VIBRATORIO TIPO PLANCHA 7 HP	hm	1.0000	0.1000	31.88	3.19
<b>3.63</b>						

Partida **515.C** **TUBO DE PVC - SAP D=3"**  
 Rendimiento **m/DIA** **MO. 100.0000** **EQ. 100.0000** Costo unitario directo por : m **16.36**

Código	Descripción Recurso	Unidad	Cuadrilla	Cantidad	Precio \$/.	Parcial \$/.
<b>Mano de Obra</b>						
0147010001	CAPATAZ	hh	0.1000	0.0080	28.89	0.23
0147010003	OFICIAL	hh	1.0000	0.0800	17.59	1.41
0147010004	PEON	hh	2.0000	0.1600	15.89	2.54
<b>4.18</b>						
<b>Materiales</b>						
0229720002	ACCESORIOS Y PEGAMENTO	%MT		9.0000	10.98	0.99
0272000146	TUBO DE PVC SAP D=3"	m		1.0500	10.46	10.98
<b>11.97</b>						
<b>Equipos</b>						
0337010001	HERRAMIENTAS MANUALES	%MO		5.0000	4.18	0.21
<b>0.21</b>						

Partida **515.E** **TUBO DE PVC-SAP, D=6"**  
 Rendimiento **m/DIA** **MO. 90.0000** **EQ. 90.0000** Costo unitario directo por : m **46.43**

Código	Descripción Recurso	Unidad	Cuadrilla	Cantidad	Precio \$/.	Parcial \$/.
<b>Mano de Obra</b>						
0147010001	CAPATAZ	hh	0.1000	0.0089	28.89	0.26
0147010003	OFICIAL	hh	1.0000	0.0889	17.59	1.56
0147010004	PEON	hh	1.0000	0.0889	15.89	1.41
<b>3.23</b>						
<b>Materiales</b>						
0229720002	ACCESORIOS Y PEGAMENTO	%MT		9.0000	39.49	3.55
0274010046	TUBO DE PVC SAP D=6"	m		1.0500	37.61	39.49
<b>43.04</b>						
<b>Equipos</b>						
0337010001	HERRAMIENTAS MANUALES	%MO		5.0000	3.23	0.16
<b>0.16</b>						

Partida **606.A3** **SARDINEL PERALTADO (0.30 m x 0.30 m) Fc=175 Kg/cm2**  
 Rendimiento **m/DIA** **MO. 140.0000** **EQ. 140.0000** Costo unitario directo por : m **83.80**

Código	Descripción Recurso	Unidad	Cuadrilla	Cantidad	Precio \$/.	Parcial \$/.
<b>Subpartidas</b>						
909701020107	EXCAVACION MANUAL	m3		0.0375	39.44	1.48
909701031102	JUNTA DE DILATACIÓN PARA SARDINEL	m		0.0125	23.00	0.29
909701031103	JUNTA DE CONTRACCIÓN PARA SARDINEL	m		0.0125	18.55	0.23
909701031105	ELIMINACIÓN DE MATERIAL EXCEDENTE	m3		0.0375	36.64	1.37
909701031106	PERFILADO Y COMPACTACIÓN MANUAL	m2		0.1500	17.79	2.67
909701031107	ASERRADO	m		0.0125	899.17	11.24
909701040210	ENCOFRADO Y DESENCOFRADO	m2		0.4065	74.48	30.28
909701043321	CONCRETO PREMEZCLADO (fc= 175 kg/cm <sup>2</sup> )	m3		0.0900	296.64	26.70
909701043501	ACERO DE REFUERZO fy= 4200 kg/cm <sup>2</sup>	kg		2.0556	4.64	9.54
<b>83.80</b>						

Fecha : 23/11/2019 12:42:01a.m.

## Análisis de precios unitarios

Presupuesto **0901002** ESTUDIO DE PREINVERSION A NIVEL DE PERFIL DE LA AV. SANTA ROSA (Ruta PE-20).  
 Subpresupuesto **001** ESTUDIO DE PREINVERSION A NIVEL DE PERFIL DE LA AV. SANTA ROSA (Ruta PE-20)  
 ALTERNATIVA 1

Fecha

31/07/2019  
**00096**

Partida **606.A4** SARDINEL PERALTADO (0.40 m x 0.55 m) Fc=175 Kg/cm2  
 Rendimiento **m/DIA** MO. **140.0000** EQ. **140.0000** Costo unitario directo por : m **122.36**

Código	Descripción Recurso	Unidad	Cuadrilla	Cantidad	Precio S/.	Parcial S/.
<b>Subpartidas</b>						
909701020107	EXCAVACION MANUAL	m3		0.0375	39.44	1.48
909701031102	JUNTA DE DILATACIÓN PARA SARDINEL	m		0.0125	23.00	0.29
909701031103	JUNTA DE CONTRACCIÓN PARA SARDINEL	m		0.0125	18.55	0.23
909701031105	ELIMINACIÓN DE MATERIAL EXCEDENTE	m3		0.0375	36.64	1.37
909701031106	PERFILADO Y COMPACTACIÓN MANUAL	m2		0.1500	17.79	2.67
909701031107	ASERRADO	m		0.0125	899.17	11.24
909701040210	ENCOFRADO Y DESENOFRADO	m2		0.4065	74.48	30.28
909701043321	CONCRETO PREMEZCLADO (fc= 175 kg/cm²)	m3		0.2200	296.64	65.26
909701043501	ACERO DE REFUERZO fy= 4200 kg/cm²	kg		2.0556	4.64	9.54
						<b>122.36</b>

Partida **1006.A** JUNTA DE DILATACIÓN  
 Rendimiento **m/DIA** MO. **80.0000** EQ. **80.0000** Costo unitario directo por : m **17.85**

Código	Descripción Recurso	Unidad	Cuadrilla	Cantidad	Precio S/.	Parcial S/.
<b>Mano de Obra</b>						
0147010001	CAPATAZ	hh	0.1000	0.0100	28.89	0.29
0147010003	OFICIAL	hh	1.0000	0.1000	17.59	1.76
0147010004	PEON	hh	2.0000	0.2000	15.89	3.18
						<b>5.23</b>
<b>Materiales</b>						
0205010004	ARENA GRUESA	m3		0.2000	50.85	10.17
0213000023	ASFALTO LIQUIDO MC-30	L		0.8625	2.42	2.09
0299020001	PLANCHA DE TECKNOPORT EXPANDIDO 1.20MX2.40MX1"	pza		0.0295	3.49	0.10
						<b>12.36</b>
<b>Equipos</b>						
0337010001	HERRAMIENTAS MANUALES	%MO		5.0000	5.23	0.26
						<b>0.26</b>

Partida **1022.A** CARPETA ASFALTICA E=0.05M  
 Rendimiento **m2/DIA** MO. **500.0000** EQ. **500.0000** Costo unitario directo por : m2 **82.43**

Código	Descripción Recurso	Unidad	Cuadrilla	Cantidad	Precio S/.	Parcial S/.
<b>Mano de Obra</b>						
0147010001	CAPATAZ	hh	1.0000	0.0160	28.89	0.46
0147010002	OPERARIO	hh	1.0000	0.0160	22.22	0.36
0147010004	PEON	hh	8.0000	0.1280	15.89	2.03
						<b>2.85</b>
<b>Materiales</b>						
0213000032	MEZCLA ASFALTICA EN CALIENTE (PUESTO EN OBRA)	m3		0.1625	444.00	72.15
						<b>72.15</b>
<b>Equipos</b>						
0337010001	HERRAMIENTAS MANUALES	%MO		5.0000	2.85	0.14
909701080135	RODILLO NEUMATICO AUTOPROPULSADO 135 HP, 5.5-20 TON	hm	1.0000	0.0160	111.00	1.78
909701080175	PAVIMENTADORA SOBRE ORUGAS 105 HP	hm	1.0000	0.0160	138.38	2.21
909701080179	RODILLO TANDEM VIBRATORIO AUTOPROPULSADO 101-130 HP 9-11 ton	hm	1.0000	0.0160	206.32	3.30
						<b>7.43</b>



## Análisis de precios unitarios

Presupuesto **0901002** ESTUDIO DE PREINVERSION A NIVEL DE PERFIL DE LA AV. SANTA ROSA (Ruta PE-20).  
 Subpresupuesto **001** ESTUDIO DE PREINVERSION A NIVEL DE PERFIL DE LA AV. SANTA ROSA (Ruta PE-20)  
 ALTERNATIVA 1

Fecha

31/07/2019  
**00097**

Partida	1023.A	RIEGO DE LIGA					
Rendimiento	m2/DIA	MO. 3,500.0000	EQ. 3,500.0000			Costo unitario directo por : m2	5.73
Código	Descripción Recurso		Unidad	Cuadrilla	Cantidad	Precio S/.	Parcial S/.
<b>Mano de Obra</b>							
0147010001	CAPATAZ		hh	0.2000	0.0005	28.89	0.01
0147010003	OFICIAL		hh	0.8000	0.0018	17.59	0.03
0147010004	PEON		hh	5.0000	0.0114	15.89	0.18
							<b>0.22</b>
<b>Materiales</b>							
0205010005	ARENA FINA		m3		0.0050	46.61	0.23
0213000033	EMULSION CATIONICA DE ROTURA RAPIDA CRS-1		gal		0.2034	7.02	1.43
							<b>1.66</b>
<b>Equipos</b>							
0337010001	HERRAMIENTAS MANUALES		%MO		5.0000	0.22	0.01
909701080133	CAMION IMPRIMADOR DE 2000 gln		hm	6.0000	0.0137	112.64	1.54
909701080136	COMPRESORA NEUMATICA 87 HP 250-330 9CM		hm	6.0000	0.0137	79.25	1.09
909701080151	MINICARGADOR 70 HP		hm	6.0000	0.0137	88.51	1.21
							<b>3.85</b>
<b>BARANDA METALICA</b>							
Partida	1021.A	MO. 15.0000	EQ. 15.0000			Costo unitario directo por : m	230.87
Rendimiento	m/DIA						
Código	Descripción Recurso		Unidad	Cuadrilla	Cantidad	Precio S/.	Parcial S/.
<b>Mano de Obra</b>							
0147010001	CAPATAZ		hh	0.2000	0.1067	28.89	3.08
0147010002	OPERARIO		hh	1.0000	0.5333	22.22	11.85
0147010004	PEON		hh	4.0000	2.1333	15.89	33.90
							<b>48.83</b>
<b>Materiales</b>							
0202940113	TUBO DE FIERRO NEGRO DE STD 3"		m		1.0500	32.20	33.81
0202940115	TUBO DE FIERRO NEGRO DE STD 2"		m		1.0500	19.79	20.78
0202940117	TUBO DE FIERRO NEGRO DE STD 1"		m		3.3500	7.48	25.06
0229510001	OXIGENO		m3		0.3250	8.00	2.60
0229510007	ACETILENO		kg		0.1075	28.00	3.01
0229550096	SOLDADURA (AWS E6011)		kg		4.0309	10.47	42.20
							<b>127.46</b>
<b>Equipos</b>							
0337010001	HERRAMIENTAS MANUALES		%MO		5.0000	48.83	2.44
0348040035	SOLDADORA ELECTRICA TRIFASICA 400 A		hm	1.0000	0.5333	13.10	6.99
0348210053	EQUIPO DE OXICORTE		hm	1.0000	0.5333	6.40	3.41
							<b>12.84</b>
<b>Subpartidas</b>							
909801010696	PINTURA DE BARANDAS		t		0.0281	1,485.50	41.74
							<b>41.74</b>
<b>MURO NEW JERSEY</b>							
Partida	1102.A	MO. 1.0000	EQ. 1.0000			Costo unitario directo por : m	410.69
Rendimiento	m/DIA						
Código	Descripción Recurso		Unidad	Cuadrilla	Cantidad	Precio S/.	Parcial S/.
<b>Subpartidas</b>							
909701040213	ENCOFRADO Y DESENCOFRADO CARA VISTA EN SECO		m2		2.3120	86.90	200.91
909701043501	ACERO DE REFUERZO fy= 4200 kg/cm²		kg		30.9100	4.64	143.42
909701050909	CONCRETO PREMEZCLADO fc= 210 Kg/cm²		m3		0.2200	301.65	66.36
							<b>410.69</b>

Fecha :

23/11/2019 12:42:01a.m.

## Análisis de precios unitarios

Presupuesto **0901002** ESTUDIO DE PREINVERSION A NIVEL DE PERFIL DE LA AV. SANTA ROSA (Ruta PE-20).  
 Subpresupuesto **001** ESTUDIO DE PREINVERSION A NIVEL DE PERFIL DE LA AV. SANTA ROSA (Ruta PE-20)  
 ALTERNATIVA 1

Fecha

31/07/2019  
**00098**

Partida	1100.A	FALSO PUENTE					Costo unitario directo por : m	1,733.26
Rendimiento	m/DIA	MO. 12.0000	EQ. 12.0000					
Código	Descripción Recurso	Unidad	Cuadrilla	Cantidad	Precio S/.	Parcial S/.		
<b>Subcontratos</b>								
0401030049	ALQUILER DE ENCOFRADO METALICO PARA FALSO PUENTE INC TRANSPORTE	m		1.0000	964.56	964.56		
						<b>964.56</b>		
<b>Subpartidas</b>								
909701043498	ARMADO Y DESARMADO DE FALSO PUENTE	m		1.0000	668.23	668.23		
909703010107	DADOS DE CONCRETO	u		8.5000	11.82	100.47		
						<b>768.70</b>		
<b>DEMOLICIONES DE ESTRUCTURAS DE CONCRETO</b>								
Partida	604.B	DEMOLICIONES DE ESTRUCTURAS DE CONCRETO					Costo unitario directo por : m3	187.06
Rendimiento	m3/DIA	MO. 12.0000	EQ. 12.0000					
Código	Descripción Recurso	Unidad	Cuadrilla	Cantidad	Precio S/.	Parcial S/.		
<b>Mano de Obra</b>								
0147010001	CAPATAZ	hh	0.1000	0.0667	28.89	1.93		
0147010003	OFICIAL	hh	2.0000	1.3333	17.59	23.45		
0147010004	PEON	hh	4.0000	2.6667	15.89	42.37		
						<b>67.75</b>		
<b>Materiales</b>								
0230020098	BARRENO 5' X 39 mm	pza		0.0010	305.66	0.31		
						<b>0.31</b>		
<b>Equipos</b>								
0337010001	HERRAMIENTAS MANUALES	%MO		5.0000	67.75	3.39		
909701080136	COMPRESORA NEUMATICA 87 HP 250-330 9CM	hm	1.0000	0.6667	79.25	52.84		
909701080149	MARTILLO NEUMATICO 29 KG	hm	2.0000	1.3333	6.86	9.15		
						<b>65.38</b>		
<b>Subpartidas</b>								
909701031134	ELIMINACIÓN DE MATERIAL DE DEMOLICION	m3		1.0000	53.62	53.62		
						<b>53.62</b>		
<b>DEMOLICION DE SUPERFICIE DE ASFALTO e=5cm</b>								
Partida	604.F1	DEMOLICION DE SUPERFICIE DE ASFALTO e=5cm					Costo unitario directo por : m2	6.48
Rendimiento	m2/DIA	MO. 300.0000	EQ. 300.0000					
Código	Descripción Recurso	Unidad	Cuadrilla	Cantidad	Precio S/.	Parcial S/.		
<b>Mano de Obra</b>								
0147010001	CAPATAZ	hh	0.1000	0.0027	28.89	0.08		
0147010003	OFICIAL	hh	2.0000	0.0533	17.59	0.94		
0147010004	PEON	hh	2.0000	0.0533	15.89	0.85		
						<b>1.87</b>		
<b>Materiales</b>								
0230020098	BARRENO 5' X 39 mm	pza		0.0020	305.66	0.61		
						<b>0.61</b>		
<b>Equipos</b>								
0337010001	HERRAMIENTAS MANUALES	%MO		5.0000	1.87	0.09		
909701080136	COMPRESORA NEUMATICA 87 HP 250-330 9CM	hm	0.5000	0.0133	79.25	1.05		
909701080149	MARTILLO NEUMATICO 29 KG	hm	1.0000	0.0267	6.86	0.18		
						<b>1.32</b>		
<b>Subpartidas</b>								
909701031134	ELIMINACIÓN DE MATERIAL DE DEMOLICION	m3		0.0500	53.62	2.68		
						<b>2.68</b>		

### Análisis de precios unitarios

Presupuesto **0901002** ESTUDIO DE PREINVERSION A NIVEL DE PERFIL DE LA AV. SANTA ROSA (Ruta PE-20).  
 Subpresupuesto **001** ESTUDIO DE PREINVERSION A NIVEL DE PERFIL DE LA AV. SANTA ROSA (Ruta PE-20)  
 ALTERNATIVA 1

Fecha

31/07/2019

Partida	604.F2	DEMOLICION DE SARDINELES PERALTADOS e=15cm		Costo unitario directo por : m			15.10
Rendimiento	m/DIA	MO. 150.0000	EQ. 150.0000				
Código	Descripción Recurso	Unidad	Cuadrilla	Cantidad	Precio \$/.	Parcial \$/.	
<b>Mano de Obra</b>							
0147010001	CAPATAZ	hh	0.1000	0.0053	28.89	0.15	
0147010003	OFICIAL	hh	2.0000	0.1067	17.59	1.88	
0147010004	PEON	hh	2.0000	0.1067	15.89	1.70	
						<b>3.73</b>	
<b>Materiales</b>							
0230020098	BARRENO 5' X 39 mm	pza		0.0010	305.66	0.31	
						<b>0.31</b>	
<b>Equipos</b>							
0337010001	HERRAMIENTAS MANUALES	%MO		5.0000	3.73	0.19	
909701080127	COMPRESORA NEUMATICA 196 HP 600-690 PCM	hm	1.0000	0.0533	160.05	8.53	
909701080149	MARTILLO NEUMATICO 29 KG	hm	2.0000	0.1067	6.86	0.73	
						<b>9.45</b>	
<b>Subpartidas</b>							
909701031134	ELIMINACIÓN DE MATERIAL DE DEMOLICION	m3		0.0300	53.62	1.61	
						<b>1.61</b>	
<hr/>							
Partida	604.F3	DEMOLICION DE ACERAS e=10cm		Costo unitario directo por : m2			25.73
Rendimiento	m2/DIA	MO. 100.0000	EQ. 100.0000				
Código	Descripción Recurso	Unidad	Cuadrilla	Cantidad	Precio \$/.	Parcial \$/.	
<b>Mano de Obra</b>							
0147010001	CAPATAZ	hh	0.1000	0.0080	28.89	0.23	
0147010003	OFICIAL	hh	2.0000	0.1600	17.59	2.81	
0147010004	PEON	hh	2.0000	0.1600	15.89	2.54	
						<b>5.58</b>	
<b>Materiales</b>							
0230020098	BARRENO 5' X 39 mm	pza		0.0020	305.66	0.61	
						<b>0.61</b>	
<b>Equipos</b>							
0337010001	HERRAMIENTAS MANUALES	%MO		5.0000	5.58	0.28	
909701080127	COMPRESORA NEUMATICA 196 HP 600-690 PCM	hm	1.0000	0.0800	160.05	12.80	
909701080149	MARTILLO NEUMATICO 29 KG	hm	2.0000	0.1600	6.86	1.10	
						<b>14.18</b>	
<b>Subpartidas</b>							
909701031134	ELIMINACIÓN DE MATERIAL DE DEMOLICION	m3		0.1000	53.62	5.36	
						<b>5.36</b>	
<hr/>							
Partida	202.A	EXCAVACION EN MATERIAL SUELTO		Costo unitario directo por : m3			3.34
Rendimiento	m3/DIA	MO. 810.0000	EQ. 810.0000				
Código	Descripción Recurso	Unidad	Cuadrilla	Cantidad	Precio \$/.	Parcial \$/.	
<b>Mano de Obra</b>							
0147010001	CAPATAZ	hh	0.5000	0.0049	28.89	0.14	
0147010004	PEON	hh	2.0000	0.0198	15.89	0.31	
						<b>0.45</b>	
<b>Equipos</b>							
0337010001	HERRAMIENTAS MANUALES	%MO		5.0000	0.45	0.02	
909701080125	TRACTOR SOBRE ORUGAS 190-240 HP	hm	1.0000	0.0099	289.79	2.87	
						<b>2.89</b>	

Fecha :

23/11/2019 12:42:01a.m.

### Análisis de precios unitarios

Presupuesto **0901002** ESTUDIO DE PREINVERSION A NIVEL DE PERFIL DE LA AV. SANTA ROSA (Ruta PE-20).  
 Subpresupuesto **001** ESTUDIO DE PREINVERSION A NIVEL DE PERFIL DE LA AV. SANTA ROSA (Ruta PE-20)  
 ALTERNATIVA 1

Fecha

31/07/2019 **00100**

Partida	212.A	RELLENO PARA ESTRUCTURAS CON MATERIAL PROPIO		Costo unitario directo por : m3			40.18
Rendimiento	m3/DIA	MO. 50.0000	EQ. 50.0000				
Código	Descripción Recurso	Unidad	Cuadrilla	Cantidad	Precio S/.	Parcial S/.	
<b>Mano de Obra</b>							
0147010001	CAPATAZ	hh	0.1000	0.0032	28.89	0.09	
0147010003	OFICIAL	hh	1.0000	0.0320	17.59	0.56	
0147010004	PEON	hh	4.0000	0.1280	15.89	2.03	
						<b>2.68</b>	
<b>Materiales</b>							
0230020098	BARRENO 5' X 39 mm	pza		0.0020	305.66	0.61	
						<b>0.61</b>	
<b>Equipos</b>							
0337010001	HERRAMIENTAS MANUALES	%MO		5.0000	2.68	0.13	
0349020008	COMPRESORA NEUMATICA 87 HP 250-330 PCM	hm	0.2500	0.0080	30.66	0.25	
0349060006	MARTILLO NEUMATICO DE 29 kg	hm	0.5000	0.0160	6.86	0.11	
909701080148	EXCAVADORA S/ORUGAS 115-165 HP 0.75 A 1.4 Y3	hm	1.0000	0.0320	232.00	7.42	
						<b>7.91</b>	
<b>Mano de Obra</b>							
0147010001	CAPATAZ	hh	0.1000	0.0160	28.89	0.46	
0147010003	OFICIAL	hh	1.0000	0.1600	17.59	2.81	
0147010004	PEON	hh	4.0000	0.6400	15.89	10.17	
						<b>13.44</b>	
<b>Equipos</b>							
0337010001	HERRAMIENTAS MANUALES	%MO		5.0000	13.44	0.67	
909701080138	COMPACTADOR VIBRATORIO TIPO PLANCHA 7 HP	hm	2.0000	0.3200	57.81	18.50	
909701080139	RODILLO LISO VIBRATORIO MANUAL 10.8 HP, 1.1 TON	hm	1.0000	0.1600	37.67	6.03	
						<b>25.20</b>	
<b>Subpartidas</b>							
909701043601	AGUA	m3		0.1200	12.81	1.54	
						<b>1.54</b>	
<b>Mano de Obra</b>							
0147010003	OFICIAL	hh	0.5227	0.0721	17.59	1.27	
						<b>1.27</b>	
<b>Equipos</b>							
909701080122	CAMION VOLQUETE 15 M3	hm	1.0000	0.1379	251.29	34.65	
909701080150	CARGADOR SOBRE LLANTAS 125-155 HP 3 YD3	hm	0.1800	0.0721	183.72	13.25	
						<b>47.90</b>	

Fecha :

23/11/2019 12:42:01a.m.

### Análisis de precios unitarios

Presupuesto **0901002** ESTUDIO DE PREINVERSION A NIVEL DE PERFIL DE LA AV. SANTA ROSA (Ruta PE-20).  
 Subpresupuesto **001** ESTUDIO DE PREINVERSION A NIVEL DE PERFIL DE LA AV. SANTA ROSA (Ruta PE-20)  
 ALTERNATIVA 1

Fecha

31/07/2019

Partida	503.C1	CONCRETO PREMEZCLADO CLASE C (f'c= 280 Kg/cm <sup>2</sup> )		Costo unitario directo por : m3			299.50
Rendimiento	m3/DIA	MO. 120.0000	EQ. 120.0000				
Código	Descripción Recurso	Unidad	Cuadrilla	Cantidad	Precio \$/.	Parcial \$/.	
<b>Mano de Obra</b>							
0147010001	CAPATAZ	hh	0.2000	0.0133	28.89	0.38	
0147010002	OPERARIO	hh	2.0000	0.1333	22.22	2.96	
0147010003	OFICIAL	hh	2.0000	0.1333	17.59	2.34	
0147010004	PEON	hh	6.0000	0.4000	15.89	6.36	
							<b>12.04</b>
<b>Materiales</b>							
0230190000	ADITIVO CURADOR	gal		0.0400	7.59	0.30	
0298010186	CONCRETO PREMEZCLADO FC=280 KG/CM2	m3		1.0500	270.00	283.50	
							<b>283.80</b>
<b>Equipos</b>							
0337010001	HERRAMIENTAS MANUALES	%MO		5.0000	12.04	0.60	
0349010103	BOMBA DE CONCRETO	hm	1.0000	0.0667	35.00	2.33	
0349070003	VIBRADOR DE CONCRETO 4 HP 1.50"	hm	2.0000	0.1333	5.48	0.73	
							<b>3.66</b>
<hr/>							
Partida	503.F1	CONCRETO PREMEZCLADO CLASE F (f'c= 140 Kg/cm <sup>2</sup> )		Costo unitario directo por : m3			238.84
Rendimiento	m3/DIA	MO. 60.0000	EQ. 60.0000				
Código	Descripción Recurso	Unidad	Cuadrilla	Cantidad	Precio \$/.	Parcial \$/.	
<b>Mano de Obra</b>							
0147010001	CAPATAZ	hh	0.2000	0.0267	28.89	0.77	
0147010002	OPERARIO	hh	1.0000	0.1333	22.22	2.96	
0147010003	OFICIAL	hh	1.0000	0.1333	17.59	2.34	
0147010004	PEON	hh	4.0000	0.5333	15.89	8.47	
							<b>14.54</b>
<b>Materiales</b>							
0230190000	ADITIVO CURADOR	gal		0.1900	7.59	1.44	
0298010187	CONCRETO PREMEZCLADO FC=140 KG/CM2	m3		1.0000	216.00	216.00	
							<b>217.44</b>
<b>Equipos</b>							
0337010001	HERRAMIENTAS MANUALES	%MO		5.0000	14.54	0.73	
0349010103	BOMBA DE CONCRETO	hm	1.0000	0.1333	35.00	4.67	
0349070003	VIBRADOR DE CONCRETO 4 HP 1.50"	hm	2.0000	0.2667	5.48	1.46	
							<b>6.86</b>
<hr/>							
Partida	612.A	ENCOFRADO Y DESENCOFRADO		Costo unitario directo por : m2			74.48
Rendimiento	m2/DIA	MO. 14.0000	EQ. 14.0000				
Código	Descripción Recurso	Unidad	Cuadrilla	Cantidad	Precio \$/.	Parcial \$/.	
<b>Mano de Obra</b>							
0147010001	CAPATAZ	hh	0.1000	0.0571	28.89	1.65	
0147010002	OPERARIO	hh	1.0000	0.5714	22.22	12.70	
0147010003	OFICIAL	hh	1.0000	0.5714	17.59	10.05	
0147010004	PEON	hh	2.0000	1.1429	15.89	18.16	
							<b>42.56</b>
<b>Materiales</b>							
0202000015	ALAMBRE NEGRO # 8	kg		0.2000	3.04	0.61	
0202010026	CLAVOS	kg		0.2000	3.32	0.66	
0230110014	DESMOLDADOR PARA ENCOFRADO	gal		0.0500	66.91	3.35	
0243040001	MADERA TORNILLO INC. CORTE PARA ENCOFRADO	p2		2.5000	5.94	14.85	
0245010003	TRIPLAY DE 18 mm PARA ENCOFRADO	pl		0.1200	85.99	10.32	
							<b>29.79</b>
<b>Equipos</b>							
0337010001	HERRAMIENTAS MANUALES	%MO		5.0000	42.56	2.13	
							<b>2.13</b>

Fecha :

23/11/2019 12:42:01a.m.

### Análisis de precios unitarios

Presupuesto **0901002** ESTUDIO DE PREINVERSION A NIVEL DE PERFIL DE LA AV. SANTA ROSA (Ruta PE-20).  
 Subpresupuesto **001** ESTUDIO DE PREINVERSION A NIVEL DE PERFIL DE LA AV. SANTA ROSA (Ruta PE-20)  
 ALTERNATIVA 1

Fecha

31/07/2019 **00102**

Partida	612.C	ENCOFRADO Y DESENCOFRADO CARA VISTA EN SECO		Costo unitario directo por : m2			86.90
Rendimiento	m2/DIA	MO. 12.0000	EQ. 12.0000				
Código	Descripción Recurso	Unidad	Cuadrilla	Cantidad	Precio \$/.	Parcial \$/.	
<b>Mano de Obra</b>							
0147010001	CAPATAZ	hh	0.1000	0.0667	28.89	1.93	
0147010002	OPERARIO	hh	1.0000	0.6667	22.22	14.81	
0147010003	OFICIAL	hh	1.0000	0.6667	17.59	11.73	
0147010004	PEON	hh	2.0000	1.3333	15.89	21.19	
							<b>49.66</b>
<b>Materiales</b>							
0202000015	ALAMBRE NEGRO # 8	kg		0.3000	3.04	0.91	
0202010026	CLAVOS	kg		0.3000	3.32	1.00	
0230110014	DESMOLDADOR PARA ENCOFRADO	gal		0.2000	66.91	13.38	
0243040001	MADERA TORNILLO INC. CORTE PARA ENCOFRADO	p2		1.5400	5.94	9.15	
0245010003	TRIPLAY DE 18 mm PARA ENCOFRADO	pl		0.1200	85.99	10.32	
							<b>34.76</b>
<b>Equipos</b>							
0337010001	HERRAMIENTAS MANUALES	%MO		5.0000	49.66	2.48	
							<b>2.48</b>
<hr/>							
Partida	504.A	ACERO DE REFUERZO fy= 4200 kg/cm <sup>2</sup>		Costo unitario directo por : kg			4.64
Rendimiento	kg/DIA	MO. 250.0000	EQ. 250.0000				
Código	Descripción Recurso	Unidad	Cuadrilla	Cantidad	Precio \$/.	Parcial \$/.	
<b>Mano de Obra</b>							
0147010001	CAPATAZ	hh	0.1000	0.0032	28.89	0.09	
0147010002	OPERARIO	hh	1.0000	0.0320	22.22	0.71	
0147010003	OFICIAL	hh	1.0000	0.0320	17.59	0.56	
0147010004	PEON	hh	1.0000	0.0320	15.89	0.51	
							<b>1.87</b>
<b>Materiales</b>							
0202000010	ALAMBRE NEGRO # 16	kg		0.0500	3.04	0.15	
0203020003	ACERO CORRUGADO fy=4200 kg/cm <sup>2</sup> GRADO 60	kg		1.0500	2.41	2.53	
							<b>2.68</b>
<b>Equipos</b>							
0337010001	HERRAMIENTAS MANUALES	%MO		5.0000	1.87	0.09	
							<b>0.09</b>
<hr/>							
Partida	202.A	EXCAVACION EN MATERIAL SUELTO		Costo unitario directo por : m3			3.34
Rendimiento	m3/DIA	MO. 810.0000	EQ. 810.0000				
Código	Descripción Recurso	Unidad	Cuadrilla	Cantidad	Precio \$/.	Parcial \$/.	
<b>Mano de Obra</b>							
0147010001	CAPATAZ	hh	0.5000	0.0049	28.89	0.14	
0147010004	PEON	hh	2.0000	0.0198	15.89	0.31	
							<b>0.45</b>
<b>Equipos</b>							
0337010001	HERRAMIENTAS MANUALES	%MO		5.0000	0.45	0.02	
909701080125	TRACTOR SOBRE ORUGAS 190-240 HP	hm	1.0000	0.0099	289.79	2.87	
							<b>2.89</b>

Fecha :

23/11/2019 12:42:01a.m.

## Análisis de precios unitarios

Presupuesto **0901002** ESTUDIO DE PREINVERSION A NIVEL DE PERFIL DE LA AV. SANTA ROSA (Ruta PE-20).  
 Subpresupuesto **001** ESTUDIO DE PREINVERSION A NIVEL DE PERFIL DE LA AV. SANTA ROSA (Ruta PE-20)  
 ALTERNATIVA 1

Fecha

31/07/2019  
**00103**

Partida	205.C	TERRAPLENES CON MATERIAL PROPIO		Costo unitario directo por : m3			4.60
Rendimiento	m3/DIA	MO. 1,140.0000	EQ. 1,140.0000				
Código	Descripción Recurso	Unidad	Cuadrilla	Cantidad	Precio \$/.	Parcial \$/.	
<b>Mano de Obra</b>							
0147010001	CAPATAZ	hh	0.1000	0.0032	28.89	0.09	
0147010003	OFICIAL	hh	1.0000	0.0320	17.59	0.56	
0147010004	PEON	hh	4.0000	0.1280	15.89	2.03	
							<b>2.68</b>
<b>Materiales</b>							
0230020098	BARRENO 5' X 39 mm	pza		0.0020	305.66	0.61	
							<b>0.61</b>
<b>Equipos</b>							
0337010001	HERRAMIENTAS MANUALES	%MO		5.0000	2.68	0.13	
0349020008	COMPRESORA NEUMATICA 87 HP 250-330 PCM	hm	0.2500	0.0080	30.66	0.25	
0349060006	MARTILLO NEUMATICO DE 29 kg	hm	0.5000	0.0160	6.86	0.11	
909701080148	EXCAVADORA S/ORUGAS 115-165 HP 0.75 A 1.4 Y3	hm	1.0000	0.0320	232.00	7.42	
							<b>7.91</b>
Partida	205.C	TERRAPLENES CON MATERIAL PROPIO		Costo unitario directo por : m3			4.60
Rendimiento	m3/DIA	MO. 1,140.0000	EQ. 1,140.0000				
Código	Descripción Recurso	Unidad	Cuadrilla	Cantidad	Precio \$/.	Parcial \$/.	
<b>Mano de Obra</b>							
0147010001	CAPATAZ	hh	1.0000	0.0070	28.89	0.20	
0147010004	PEON	hh	3.0000	0.0211	15.89	0.34	
							<b>0.54</b>
<b>Equipos</b>							
0337010001	HERRAMIENTAS MANUALES	%MO		5.0000	0.54	0.03	
909701080124	MOTONIVELADORA 145-150 HP	hm	1.0000	0.0070	209.48	1.47	
909701080145	RODILLO LISO VIBRATORIO AUTOPROPULSADO 101-135	hm	1.0000	0.0070	146.08	1.02	
							<b>2.52</b>
<b>Subpartidas</b>							
909701043601	AGUA	m3		0.1200	12.81	1.54	
							<b>1.54</b>
Partida	212.A	RELLENO PARA ESTRUCTURAS CON MATERIAL PROPIO		Costo unitario directo por : m3			40.18
Rendimiento	m3/DIA	MO. 50.0000	EQ. 50.0000				
Código	Descripción Recurso	Unidad	Cuadrilla	Cantidad	Precio \$/.	Parcial \$/.	
<b>Mano de Obra</b>							
0147010001	CAPATAZ	hh	0.1000	0.0160	28.89	0.46	
0147010003	OFICIAL	hh	1.0000	0.1600	17.59	2.81	
0147010004	PEON	hh	4.0000	0.6400	15.89	10.17	
							<b>13.44</b>
<b>Equipos</b>							
0337010001	HERRAMIENTAS MANUALES	%MO		5.0000	13.44	0.67	
909701080138	COMPACTADOR VIBRATORIO TIPO PLANCHA 7 HP	hm	2.0000	0.3200	57.81	18.50	
909701080139	RODILLO LISO VIBRATORIO MANUAL 10.8 HP, 1.1 TON	hm	1.0000	0.1600	37.67	6.03	
							<b>25.20</b>
<b>Subpartidas</b>							
909701043601	AGUA	m3		0.1200	12.81	1.54	
							<b>1.54</b>
Partida	700.D1	ELIMINACIÓN DE MATERIAL EXCEDENTE DE CORTE		Costo unitario directo por : m3			49.17
Rendimiento	m3/DIA	MO. 58.0000	EQ. 58.0000				
Código	Descripción Recurso	Unidad	Cuadrilla	Cantidad	Precio \$/.	Parcial \$/.	
<b>Mano de Obra</b>							
0147010003	OFICIAL	hh	0.5227	0.0721	17.59	1.27	
							<b>1.27</b>
<b>Equipos</b>							
909701080122	CAMION VOLQUETE 15 M3	hm	1.0000	0.1379	251.29	34.65	
909701080150	CARGADOR SOBRE LLANTAS 125-155 HP 3 YD3	hm	0.1800	0.0721	183.72	13.25	
							<b>47.90</b>

Fecha :

23/11/2019 12:42:01a.m.

### Análisis de precios unitarios

Presupuesto **0901002** ESTUDIO DE PREINVERSION A NIVEL DE PERFIL DE LA AV. SANTA ROSA (Ruta PE-20).  
 Subpresupuesto **001** ESTUDIO DE PREINVERSION A NIVEL DE PERFIL DE LA AV. SANTA ROSA (Ruta PE-20)  
 ALTERNATIVA 1

Fecha

31/07/2019 **00104**

Partida	503.C1	CONCRETO PREMEZCLADO CLASE C (f'c= 280 Kg/cm <sup>2</sup> )		Costo unitario directo por : m3			299.50
Rendimiento	m3/DIA	MO. 120.0000	EQ. 120.0000				
Código	Descripción Recurso	Unidad	Cuadrilla	Cantidad	Precio \$/.	Parcial \$/.	
<b>Mano de Obra</b>							
0147010001	CAPATAZ	hh	0.2000	0.0133	28.89	0.38	
0147010002	OPERARIO	hh	2.0000	0.1333	22.22	2.96	
0147010003	OFICIAL	hh	2.0000	0.1333	17.59	2.34	
0147010004	PEON	hh	6.0000	0.4000	15.89	6.36	
							<b>12.04</b>
<b>Materiales</b>							
0230190000	ADITIVO CURADOR	gal		0.0400	7.59	0.30	
0298010186	CONCRETO PREMEZCLADO FC=280 KG/CM2	m3		1.0500	270.00	283.50	
							<b>283.80</b>
<b>Equipos</b>							
0337010001	HERRAMIENTAS MANUALES	%MO		5.0000	12.04	0.60	
0349010103	BOMBA DE CONCRETO	hm	1.0000	0.0667	35.00	2.33	
0349070003	VIBRADOR DE CONCRETO 4 HP 1.50"	hm	2.0000	0.1333	5.48	0.73	
							<b>3.66</b>
<hr/>							
Partida	503.F1	CONCRETO PREMEZCLADO CLASE F (f'c= 140 Kg/cm <sup>2</sup> )		Costo unitario directo por : m3			238.84
Rendimiento	m3/DIA	MO. 60.0000	EQ. 60.0000				
Código	Descripción Recurso	Unidad	Cuadrilla	Cantidad	Precio \$/.	Parcial \$/.	
<b>Mano de Obra</b>							
0147010001	CAPATAZ	hh	0.2000	0.0267	28.89	0.77	
0147010002	OPERARIO	hh	1.0000	0.1333	22.22	2.96	
0147010003	OFICIAL	hh	1.0000	0.1333	17.59	2.34	
0147010004	PEON	hh	4.0000	0.5333	15.89	8.47	
							<b>14.54</b>
<b>Materiales</b>							
0230190000	ADITIVO CURADOR	gal		0.1900	7.59	1.44	
0298010187	CONCRETO PREMEZCLADO FC=140 KG/CM2	m3		1.0000	216.00	216.00	
							<b>217.44</b>
<b>Equipos</b>							
0337010001	HERRAMIENTAS MANUALES	%MO		5.0000	14.54	0.73	
0349010103	BOMBA DE CONCRETO	hm	1.0000	0.1333	35.00	4.67	
0349070003	VIBRADOR DE CONCRETO 4 HP 1.50"	hm	2.0000	0.2667	5.48	1.46	
							<b>6.86</b>
<hr/>							
Partida	612.C	ENCOFRADO Y DEENCOFRADO CARA VISTA EN SECO		Costo unitario directo por : m2			86.90
Rendimiento	m2/DIA	MO. 12.0000	EQ. 12.0000				
Código	Descripción Recurso	Unidad	Cuadrilla	Cantidad	Precio \$/.	Parcial \$/.	
<b>Mano de Obra</b>							
0147010001	CAPATAZ	hh	0.1000	0.0667	28.89	1.93	
0147010002	OPERARIO	hh	1.0000	0.6667	22.22	14.81	
0147010003	OFICIAL	hh	1.0000	0.6667	17.59	11.73	
0147010004	PEON	hh	2.0000	1.3333	15.89	21.19	
							<b>49.66</b>
<b>Materiales</b>							
0202000015	ALAMBRE NEGRO # 8	kg		0.3000	3.04	0.91	
0202010026	CLAVOS	kg		0.3000	3.32	1.00	
0230110014	DESMOLDADOR PARA ENCOFRADO	gal		0.2000	66.91	13.38	
0243040001	MADERA TORNILLO INC. CORTE PARA ENCOFRADO	p2		1.5400	5.94	9.15	
0245010003	TRIPLAY DE 18 mm PARA ENCOFRADO	pl		0.1200	85.99	10.32	
							<b>34.76</b>
<b>Equipos</b>							
0337010001	HERRAMIENTAS MANUALES	%MO		5.0000	49.66	2.48	
							<b>2.48</b>

Fecha :

23/11/2019 12:42:01a.m.



### Análisis de precios unitarios

Presupuesto **0901002** ESTUDIO DE PREINVERSION A NIVEL DE PERFIL DE LA AV. SANTA ROSA (Ruta PE-20).  
 Subpresupuesto **001** ESTUDIO DE PREINVERSION A NIVEL DE PERFIL DE LA AV. SANTA ROSA (Ruta PE-20)  
 ALTERNATIVA 1

Fecha

31/07/2019 **00105**

Partida	504.A	ACERO DE REFUERZO fy= 4200 kg/cm <sup>2</sup>		Costo unitario directo por : kg			4.64
Rendimiento	kg/DIA	MO. 250.0000	EQ. 250.0000				
Código	Descripción Recurso	Unidad	Cuadrilla	Cantidad	Precio S/.	Parcial S/.	
<b>Mano de Obra</b>							
0147010001	CAPATAZ	hh	0.1000	0.0032	28.89	0.09	
0147010002	OPERARIO	hh	1.0000	0.0320	22.22	0.71	
0147010003	OFICIAL	hh	1.0000	0.0320	17.59	0.56	
0147010004	PEON	hh	1.0000	0.0320	15.89	0.51	
							<b>1.87</b>
<b>Materiales</b>							
0202000010	ALAMBRE NEGRO # 16	kg		0.0500	3.04	0.15	
0203020003	ACERO CORRUGADO fy=4200 kg/cm <sup>2</sup> GRADO 60	kg		1.0500	2.41	2.53	
							<b>2.68</b>
<b>Equipos</b>							
0337010001	HERRAMIENTAS MANUALES	%MO		5.0000	1.87	0.09	
							<b>0.09</b>
<hr/>							
Partida	514.A	FILTRO DRENANTE		Costo unitario directo por : m			25.04
Rendimiento	m/DIA	MO. 80.0000	EQ. 80.0000				
Código	Descripción Recurso	Unidad	Cuadrilla	Cantidad	Precio S/.	Parcial S/.	
<b>Mano de Obra</b>							
0147010001	CAPATAZ	hh	0.2000	0.0200	28.89	0.58	
0147010003	OFICIAL	hh	1.0000	0.1000	17.59	1.76	
0147010004	PEON	hh	4.0000	0.4000	15.89	6.36	
							<b>8.70</b>
<b>Materiales</b>							
0205300015	MATERIAL DE FILTRO	m3		0.5000	25.42	12.71	
							<b>12.71</b>
<b>Equipos</b>							
0337010001	HERRAMIENTAS MANUALES	%MO		5.0000	8.70	0.44	
0349030004	COMPACTADOR VIBRATORIO TIPO PLANCHA 7 HP	hm	1.0000	0.1000	31.88	3.19	
							<b>3.63</b>
<hr/>							
Partida	515.C	TUBO DE PVC - SAP D=3"		Costo unitario directo por : m			16.36
Rendimiento	m/DIA	MO. 100.0000	EQ. 100.0000				
Código	Descripción Recurso	Unidad	Cuadrilla	Cantidad	Precio S/.	Parcial S/.	
<b>Mano de Obra</b>							
0147010001	CAPATAZ	hh	0.1000	0.0080	28.89	0.23	
0147010003	OFICIAL	hh	1.0000	0.0800	17.59	1.41	
0147010004	PEON	hh	2.0000	0.1600	15.89	2.54	
							<b>4.18</b>
<b>Materiales</b>							
0229720002	ACCESORIOS Y PEGAMENTO	%MT		9.0000	10.98	0.99	
0272000146	TUBO DE PVC SAP D=3"	m		1.0500	10.46	10.98	
							<b>11.97</b>
<b>Equipos</b>							
0337010001	HERRAMIENTAS MANUALES	%MO		5.0000	4.18	0.21	
							<b>0.21</b>

## Análisis de precios unitarios

Presupuesto **0901002** ESTUDIO DE PREINVERSION A NIVEL DE PERFIL DE LA AV. SANTA ROSA (Ruta PE-20).  
 Subpresupuesto **001** ESTUDIO DE PREINVERSION A NIVEL DE PERFIL DE LA AV. SANTA ROSA (Ruta PE-20)  
 ALTERNATIVA 1

Fecha

31/07/2019 **00106**

Partida	515.E	TUBO DE PVC-SAP, D=6"					
Rendimiento	m/DIA	MO. 90.0000	EQ. 90.0000	Costo unitario directo por : m			46.43
Código	Descripción Recurso	Unidad	Cuadrilla	Cantidad	Precio \$/.	Parcial \$/.	
<b>Mano de Obra</b>							
0147010001	CAPATAZ	hh	0.1000	0.0089	28.89	0.26	
0147010003	OFICIAL	hh	1.0000	0.0889	17.59	1.56	
0147010004	PEON	hh	1.0000	0.0889	15.89	1.41	
							<b>3.23</b>
<b>Materiales</b>							
0229720002	ACCESORIOS Y PEGAMENTO	%MT		9.0000	39.49	3.55	
0274010046	TUBO DE PVC SAP D=6"	m		1.0500	37.61	39.49	
							<b>43.04</b>
<b>Equipos</b>							
0337010001	HERRAMIENTAS MANUALES	%MO		5.0000	3.23	0.16	
							<b>0.16</b>

Partida	606.A5	SARDINEL PERALTADO (0.40 m x 0.50 m) Fc0175 kg/cm2					
Rendimiento	m/DIA	MO. 140.0000	EQ. 140.0000	Costo unitario directo por : m			116.43
Código	Descripción Recurso	Unidad	Cuadrilla	Cantidad	Precio \$/.	Parcial \$/.	
<b>Subpartidas</b>							
909701020107	EXCAVACION MANUAL	m3		0.0375	39.44	1.48	
909701031102	JUNTA DE DILATACIÓN PARA SARDINEL	m		0.0125	23.00	0.29	
909701031103	JUNTA DE CONTRACCIÓN PARA SARDINEL	m		0.0125	18.55	0.23	
909701031105	ELIMINACIÓN DE MATERIAL EXCEDENTE	m3		0.0375	36.64	1.37	
909701031106	PERFILADO Y COMPACTACIÓN MANUAL	m2		0.1500	17.79	2.67	
909701031107	ASERRADO	m		0.0125	899.17	11.24	
909701040210	ENCOFRADO Y DESENOFRADO	m2		0.4065	74.48	30.28	
909701043321	CONCRETO PREMEZCLADO (f <sub>c</sub> = 175 kg/cm <sup>2</sup> )	m3		0.2000	296.64	59.33	
909701043501	ACERO DE REFUERZO f <sub>y</sub> = 4200 kg/cm <sup>2</sup>	kg		2.0556	4.64	9.54	
							<b>116.43</b>

Partida	606.A8	SARDINEL PERALTADO (0.50 m x 0.55 m) Fc=175 Kg/cm2					
Rendimiento	m/DIA	MO. 140.0000	EQ. 140.0000	Costo unitario directo por : m			138.68
Código	Descripción Recurso	Unidad	Cuadrilla	Cantidad	Precio \$/.	Parcial \$/.	
<b>Subpartidas</b>							
909701020107	EXCAVACION MANUAL	m3		0.0375	39.44	1.48	
909701031102	JUNTA DE DILATACIÓN PARA SARDINEL	m		0.0125	23.00	0.29	
909701031103	JUNTA DE CONTRACCIÓN PARA SARDINEL	m		0.0125	18.55	0.23	
909701031105	ELIMINACIÓN DE MATERIAL EXCEDENTE	m3		0.0375	36.64	1.37	
909701031106	PERFILADO Y COMPACTACIÓN MANUAL	m2		0.1500	17.79	2.67	
909701031107	ASERRADO	m		0.0125	899.17	11.24	
909701040210	ENCOFRADO Y DESENOFRADO	m2		0.4065	74.48	30.28	
909701043321	CONCRETO PREMEZCLADO (f <sub>c</sub> = 175 kg/cm <sup>2</sup> )	m3		0.2750	296.64	81.58	
909701043501	ACERO DE REFUERZO f <sub>y</sub> = 4200 kg/cm <sup>2</sup>	kg		2.0556	4.64	9.54	
							<b>138.68</b>

## Análisis de precios unitarios

Presupuesto **0901002** ESTUDIO DE PREINVERSION A NIVEL DE PERFIL DE LA AV. SANTA ROSA (Ruta PE-20).  
 Subpresupuesto **001** ESTUDIO DE PREINVERSION A NIVEL DE PERFIL DE LA AV. SANTA ROSA (Ruta PE-20)  
 ALTERNATIVA 1

Fecha

31/07/2019 00107

Partida	1006.A	JUNTA DE DILATACIÓN						
Rendimiento	m/DIA	MO. 80.0000	EQ. 80.0000			Costo unitario directo por : m	17.85	
Código	Descripción Recurso			Unidad	Cuadrilla	Cantidad	Precio \$/.	Parcial \$/.
<b>Mano de Obra</b>								
0147010001	CAPATAZ			hh	0.1000	0.0100	28.89	0.29
0147010003	OFICIAL			hh	1.0000	0.1000	17.59	1.76
0147010004	PEON			hh	2.0000	0.2000	15.89	3.18
<b>5.23</b>								
<b>Materiales</b>								
0205010004	ARENA GRUESA			m3		0.2000	50.85	10.17
0213000023	ASFALTO LIQUIDO MC-30			L		0.8625	2.42	2.09
0299020001	PLANCHA DE TECKNOPORT EXPANDIDO 1.20MX2.40MX1"			pza		0.0295	3.49	0.10
<b>12.36</b>								
<b>Equipos</b>								
0337010001	HERRAMIENTAS MANUALES			%MO		5.0000	5.23	0.26
<b>0.26</b>								
<hr/>								
Partida	1021.A	BARANDA METALICA						
Rendimiento	m/DIA	MO. 15.0000	EQ. 15.0000			Costo unitario directo por : m	230.87	
Código	Descripción Recurso			Unidad	Cuadrilla	Cantidad	Precio \$/.	Parcial \$/.
<b>Mano de Obra</b>								
0147010001	CAPATAZ			hh	0.2000	0.1067	28.89	3.08
0147010002	OPERARIO			hh	1.0000	0.5333	22.22	11.85
0147010004	PEON			hh	4.0000	2.1333	15.89	33.90
<b>48.83</b>								
<b>Materiales</b>								
0202940113	TUBO DE FIERRO NEGRO DE STD 3"			m		1.0500	32.20	33.81
0202940115	TUBO DE FIERRO NEGRO DE STD 2"			m		1.0500	19.79	20.78
0202940117	TUBO DE FIERRO NEGRO DE STD 1"			m		3.3500	7.48	25.06
0229510001	OXIGENO			m3		0.3250	8.00	2.60
0229510007	ACETILENO			kg		0.1075	28.00	3.01
0229550096	SOLDADURA (AWS E6011)			kg		4.0309	10.47	42.20
<b>127.46</b>								
<b>Equipos</b>								
0337010001	HERRAMIENTAS MANUALES			%MO		5.0000	48.83	2.44
0348040035	SOLDADORA ELECTRICA TRIFASICA 400 A			hm	1.0000	0.5333	13.10	6.99
0348210053	EQUIPO DE OXICORTE			hm	1.0000	0.5333	6.40	3.41
<b>12.84</b>								
<b>Subpartidas</b>								
909801010696	PINTURA DE BARANDAS			t		0.0281	1,485.50	41.74
<b>41.74</b>								
<hr/>								
Partida	1022.A	CARPETA ASFALTICA E=0.05M						
Rendimiento	m2/DIA	MO. 500.0000	EQ. 500.0000			Costo unitario directo por : m2	82.43	
Código	Descripción Recurso			Unidad	Cuadrilla	Cantidad	Precio \$/.	Parcial \$/.
<b>Mano de Obra</b>								
0147010001	CAPATAZ			hh	1.0000	0.0160	28.89	0.46
0147010002	OPERARIO			hh	1.0000	0.0160	22.22	0.36
0147010004	PEON			hh	8.0000	0.1280	15.89	2.03
<b>2.85</b>								
<b>Materiales</b>								
0213000032	MEZCLA ASFALTICA EN CALIENTE (PUESTO EN OBRA)			m3		0.1625	444.00	72.15
<b>72.15</b>								
<b>Equipos</b>								
0337010001	HERRAMIENTAS MANUALES			%MO		5.0000	2.85	0.14
909701080135	RODILLO NEUMATICO AUTOPROPULSADO 135 HP, 5.5-20 TON			hm	1.0000	0.0160	111.00	1.78
909701080175	PAVIMENTADORA SOBRE ORUGAS 105 HP			hm	1.0000	0.0160	138.38	2.21
909701080179	RODILLO TANDEM VIBRATORIO AUTOPROPULSADO 101-130 HP 9-11 ton			hm	1.0000	0.0160	206.32	3.30
<b>7.43</b>								

Fecha :

23/11/2019 12:42:01a.m.

### Análisis de precios unitarios

Presupuesto **0901002** ESTUDIO DE PREINVERSION A NIVEL DE PERFIL DE LA AV. SANTA ROSA (Ruta PE-20).  
 Subpresupuesto **001** ESTUDIO DE PREINVERSION A NIVEL DE PERFIL DE LA AV. SANTA ROSA (Ruta PE-20)  
 ALTERNATIVA 1

Fecha

31/07/2019 **00108**

Partida	1023.A	RIEGO DE LIGA (INC. EMULSION)		Costo unitario directo por : m2			5.73
Rendimiento	m2/DIA	MO. 3,500.0000	EQ. 3,500.0000				
Código	Descripción Recurso	Unidad	Cuadrilla	Cantidad	Precio \$/.	Parcial \$/.	
<b>Mano de Obra</b>							
0147010001	CAPATAZ	hh	0.2000	0.0005	28.89	0.01	
0147010003	OFICIAL	hh	0.8000	0.0018	17.59	0.03	
0147010004	PEON	hh	5.0000	0.0114	15.89	0.18	
							<b>0.22</b>
<b>Materiales</b>							
0205010005	ARENA FINA	m3		0.0050	46.61	0.23	
0213000033	EMULSION CATIONICA DE ROTURA RAPIDA CRS-1	gal		0.2034	7.02	1.43	
							<b>1.66</b>
<b>Equipos</b>							
0337010001	HERRAMIENTAS MANUALES	%MO		5.0000	0.22	0.01	
909701080133	CAMION IMPRIMADOR DE 2000 gln	hm	6.0000	0.0137	112.64	1.54	
909701080136	COMPRESORA NEUMATICA 87 HP 250-330 9CM	hm	6.0000	0.0137	79.25	1.09	
909701080151	MINICARGADOR 70 HP	hm	6.0000	0.0137	88.51	1.21	
							<b>3.85</b>
<hr/>							
Partida	1102.A	MURO NEW JERSEY		Costo unitario directo por : m			410.69
Rendimiento	m/DIA	MO. 1.0000	EQ. 1.0000				
Código	Descripción Recurso	Unidad	Cuadrilla	Cantidad	Precio \$/.	Parcial \$/.	
<b>Subpartidas</b>							
909701040213	ENCOFRADO Y DESENCOFRADO CARA VISTA EN SECO	m2		2.3120	86.90	200.91	
909701043501	ACERO DE REFUERZO fy= 4200 kg/cm²	kg		30.9100	4.64	143.42	
909701050909	CONCRETO PREMEZCLADO fc= 210 Kg/cm²	m3		0.2200	301.65	66.36	
							<b>410.69</b>
<hr/>							
Partida	1100.A	FALSO PUENTE		Costo unitario directo por : m			1,733.26
Rendimiento	m/DIA	MO. 12.0000	EQ. 12.0000				
Código	Descripción Recurso	Unidad	Cuadrilla	Cantidad	Precio \$/.	Parcial \$/.	
<b>Subcontratos</b>							
0401030049	ALQUILER DE ENCOFRADO METALICO PARA FALSO PUENTE INC TRANSPORTE	m		1.0000	964.56	964.56	
							<b>964.56</b>
<b>Subpartidas</b>							
909701043498	ARMADO Y DESARMADO DE FALSO PUENTE	m		1.0000	668.23	668.23	
909703010107	DADOS DE CONCRETO	u		8.5000	11.82	100.47	
							<b>768.70</b>

Fecha :

23/11/2019 12:42:01a.m.

# ANALISIS DE PRECIOS SUBPARTIDAS

### Análisis de precios unitarios de subpartidas

Presupuesto **0901002** ESTUDIO DE PREINVERSION A NIVEL DE PERFIL DE LA AV. SANTA ROSA (Ruta PE-20).  
 Subpresupuesto **001** ESTUDIO DE PREINVERSION A NIVEL DE PERFIL DE LA AV. SANTA ROSA (Ruta PE-20)  
 ALTERNATIVA 1

Fecha

31/07/2019 **00110**

Partida	GEOSTRAP - 25 KN		Costo unitario directo por : m				3.53
Rendimiento	m/DIA	MO. 450.0000	EQ. 450.0000				
Código	Descripción Recurso	Unidad	Cuadrilla	Cantidad	Precio S/.	Parcial S/.	
<b>Mano de Obra</b>							
0147010001	CAPATAZ	hh	0.5000	0.0089	28.89	0.26	
0147010003	OFICIAL	hh	1.0000	0.0178	17.59	0.31	
0147010004	PEON	hh	3.0000	0.0533	15.89	0.85	
						<b>1.42</b>	
<b>Materiales</b>							
0234000036	GEOSTRAP - 25 KN	m		1.0000	2.04	2.04	
						<b>2.04</b>	
<b>Equipos</b>							
0337010001	HERRAMIENTAS MANUALES	%MO		5.0000	1.42	0.07	
						<b>0.07</b>	
<hr/>							
Partida	GEOSTRAP - 37.5 KN		Costo unitario directo por : m				4.35
Rendimiento	m/DIA	MO.	EQ.				
Código	Descripción Recurso	Unidad	Cuadrilla	Cantidad	Precio S/.	Parcial S/.	
<b>Mano de Obra</b>							
0147010001	CAPATAZ	hh		0.0096	28.89	0.28	
0147010003	OFICIAL	hh		0.0320	17.59	0.56	
0147010004	PEON	hh		0.0640	15.89	1.02	
						<b>1.86</b>	
<b>Materiales</b>							
0234000037	GEOSTRAP - 37 KN	m		1.0000	2.40	2.40	
						<b>2.40</b>	
<b>Equipos</b>							
0337010001	HERRAMIENTAS MANUALES	%MO		5.0000	1.86	0.09	
						<b>0.09</b>	
<hr/>							
Partida	EXCAVACION MANUAL		Costo unitario directo por : m3				39.44
Rendimiento	m3/DIA	MO. 4.0000	EQ. 4.0000				
Código	Descripción Recurso	Unidad	Cuadrilla	Cantidad	Precio S/.	Parcial S/.	
<b>Mano de Obra</b>							
0147010001	CAPATAZ	hh	0.1000	0.2000	28.89	5.78	
0147010004	PEON	hh	1.0000	2.0000	15.89	31.78	
						<b>37.56</b>	
<b>Equipos</b>							
0337010001	HERRAMIENTAS MANUALES	%MO		5.0000	37.56	1.88	
						<b>1.88</b>	
<hr/>							
Partida	CORTE PARA MEJORAMIENTO DE SUELOS		Costo unitario directo por : m3				3.05
Rendimiento	m3/DIA	MO. 710.0000	EQ. 710.0000				
Código	Descripción Recurso	Unidad	Cuadrilla	Cantidad	Precio S/.	Parcial S/.	
<b>Mano de Obra</b>							
0147010001	CAPATAZ	hh	0.1000	0.0011	28.89	0.03	
0147010003	OFICIAL	hh	1.0000	0.0113	17.59	0.20	
0147010004	PEON	hh	1.0000	0.0113	15.89	0.18	
						<b>0.41</b>	
<b>Equipos</b>							
0337010001	HERRAMIENTAS MANUALES	%MO		5.0000	0.41	0.02	
909701080148	EXCAVADORA S/ORUGAS 115-165 HP 0.75 A 1.4 Y3	hm	1.0000	0.0113	232.00	2.62	
						<b>2.64</b>	

Fecha :

23/11/2019 12:43:41a.m.

**Análisis de precios unitarios de subpartidas**

Presupuesto **0901002** ESTUDIO DE PREINVERSION A NIVEL DE PERFIL DE LA AV. SANTA ROSA (Ruta PE-20).  
 Subpresupuesto **001** ESTUDIO DE PREINVERSION A NIVEL DE PERFIL DE LA AV. SANTA ROSA (Ruta PE-20)  
 ALTERNATIVA 1

Fecha

31/07/2019 **00111**

Partida	TERRAPLENES CON MATERIAL PROPIO				Costo unitario directo por : m3		
Rendimiento	m3/DIA	MO. 1,140.0000	EQ. 1,140.0000				<b>4.60</b>
Código	Descripción Recurso	Unidad	Cuadrilla	Cantidad	Precio \$/.	Parcial \$/.	
<b>Mano de Obra</b>							
0147010001	CAPATAZ	hh	1.0000	0.0070	28.89	0.20	
0147010004	PEON	hh	3.0000	0.0211	15.89	0.34	
							<b>0.54</b>
<b>Equipos</b>							
0337010001	HERRAMIENTAS MANUALES	%MO		5.0000	0.54	0.03	
909701080124	MOTONIVELADORA 145-150 HP	hm	1.0000	0.0070	209.48	1.47	
909701080145	RODILLO LISO VIBRATORIO AUTOPROPULSADO 101-135	hm	1.0000	0.0070	146.08	1.02	
							<b>2.52</b>
<b>Subpartidas</b>							
909701043601	AGUA	m3		0.1200	12.81	1.54	
							<b>1.54</b>
Partida	CONFORMACIÓN DE MEJORAMIENTO CON MATERIAL PROPIO				Costo unitario directo por : m3		
Rendimiento	m3/DIA	MO. 1,000.0000	EQ. 1,000.0000				<b>10.14</b>
Código	Descripción Recurso	Unidad	Cuadrilla	Cantidad	Precio \$/.	Parcial \$/.	
<b>Mano de Obra</b>							
0147010001	CAPATAZ	hh	1.0000	0.0080	28.89	0.23	
0147010004	PEON	hh	3.0000	0.0240	15.89	0.38	
							<b>0.61</b>
<b>Equipos</b>							
0337010001	HERRAMIENTAS MANUALES	%MO		5.0000	0.61	0.03	
909701080124	MOTONIVELADORA 145-150 HP	hm	1.0000	0.0080	209.48	1.68	
909701080125	TRACTOR SOBRE ORUGAS 190-240 HP	hm	0.5000	0.0040	289.79	1.16	
909701080145	RODILLO LISO VIBRATORIO AUTOPROPULSADO 101-135	hm	1.0000	0.0080	146.08	1.17	
							<b>4.04</b>
<b>Subpartidas</b>							
909701043601	AGUA	m3		0.1200	12.81	1.54	
909701050331	SELECCIÓN DE MATERIAL EXCED. DE CORTE	m3		1.0000	3.95	3.95	
							<b>5.49</b>
Partida	EXCAVACION EN MATERIAL SUELTO PARA VEREDAS				Costo unitario directo por : m3		
Rendimiento	m3/DIA	MO. 810.0000	EQ. 810.0000				<b>3.34</b>
Código	Descripción Recurso	Unidad	Cuadrilla	Cantidad	Precio \$/.	Parcial \$/.	
<b>Mano de Obra</b>							
0147010001	CAPATAZ	hh	0.5000	0.0049	28.89	0.14	
0147010004	PEON	hh	2.0000	0.0198	15.89	0.31	
							<b>0.45</b>
<b>Equipos</b>							
0337010001	HERRAMIENTAS MANUALES	%MO		5.0000	0.45	0.02	
909701080125	TRACTOR SOBRE ORUGAS 190-240 HP	hm	1.0000	0.0099	289.79	2.87	
							<b>2.89</b>

Fecha :

23/11/2019 12:43:41a.m.

**Análisis de precios unitarios de subpartidas**

Presupuesto **0901002** ESTUDIO DE PREINVERSION A NIVEL DE PERFIL DE LA AV. SANTA ROSA (Ruta PE-20).  
 Subpresupuesto **001** ESTUDIO DE PREINVERSION A NIVEL DE PERFIL DE LA AV. SANTA ROSA (Ruta PE-20)  
 ALTERNATIVA 1

Fecha

31/07/2019 00112

Partida	BASE GRANULAR PARA VEREDAS e=4"			Costo unitario directo por : m3			97.49
Rendimiento	m3/DIA	MO. 303.0000	EQ. 303.0000				
Código	Descripción Recurso	Unidad	Cuadrilla	Cantidad	Precio \$/.	Parcial \$/.	
<b>Mano de Obra</b>							
0147010001	CAPATAZ	hh	1.0000	0.0264	28.89	0.76	
0147010004	PEON	hh	4.0000	0.1056	15.89	1.68	
							<b>2.44</b>
<b>Materiales</b>							
0205300014	MATERIAL PARA BASE (PUESTO EN OBRA)	m3		1.2000	70.00	84.00	
							<b>84.00</b>
<b>Equipos</b>							
0337010001	HERRAMIENTAS MANUALES	%MO		5.0000	2.44	0.12	
909701080124	MOTONIVELADORA 145-150 HP	hm	1.0000	0.0264	209.48	5.53	
909701080145	RODILLO LISO VIBRATORIO AUTOPROPULSADO 101-135	hm	1.0000	0.0264	146.08	3.86	
							<b>9.51</b>
<b>Subpartidas</b>							
909701043601	AGUA	m3		0.1200	12.81	1.54	
							<b>1.54</b>

Partida	JUNTA DE DILATACIÓN PARA SARDINEL			Costo unitario directo por : m			23.00
Rendimiento	m/DIA	MO. 80.0000	EQ. 80.0000				
Código	Descripción Recurso	Unidad	Cuadrilla	Cantidad	Precio \$/.	Parcial \$/.	
<b>Mano de Obra</b>							
0147010001	CAPATAZ	hh	0.1000	0.0100	28.89	0.29	
0147010003	OFICIAL	hh	1.0000	0.1000	17.59	1.76	
0147010004	PEON	hh	2.0000	0.2000	15.89	3.18	
							<b>5.23</b>
<b>Materiales</b>							
0205010004	ARENA GRUESA	m3		0.2000	50.85	10.17	
0213000023	ASFALTO LIQUIDO MC-30	L		0.8625	2.42	2.09	
0213000025	IMPRIMANTE ASFÁLTICO	kg		0.0500	101.71	5.09	
0299020001	PLANCHA DE TECKNOPORT EXPANDIDO 1.20MX2.40MX1"	pza		0.0469	3.49	0.16	
							<b>17.51</b>
<b>Equipos</b>							
0337010001	HERRAMIENTAS MANUALES	%MO		5.0000	5.23	0.26	
							<b>0.26</b>

Partida	JUNTA DE CONTRACCIÓN PARA SARDINEL			Costo unitario directo por : m			18.55
Rendimiento	m/DIA	MO. 60.0000	EQ. 60.0000				
Código	Descripción Recurso	Unidad	Cuadrilla	Cantidad	Precio \$/.	Parcial \$/.	
<b>Mano de Obra</b>							
0147010001	CAPATAZ	hh	0.1000	0.0133	28.89	0.38	
0147010003	OFICIAL	hh	1.0000	0.1333	17.59	2.34	
0147010004	PEON	hh	2.0000	0.2667	15.89	4.24	
							<b>6.96</b>
<b>Materiales</b>							
0205010004	ARENA GRUESA	m3		0.2000	50.85	10.17	
0213000023	ASFALTO LIQUIDO MC-30	L		0.2300	2.42	0.56	
0213000025	IMPRIMANTE ASFÁLTICO	kg		0.0050	101.71	0.51	
							<b>11.24</b>
<b>Equipos</b>							
0337010001	HERRAMIENTAS MANUALES	%MO		5.0000	6.96	0.35	
							<b>0.35</b>

Fecha :

23/11/2019 12:43:41a.m.



### Análisis de precios unitarios de subpartidas

Presupuesto **0901002** ESTUDIO DE PREINVERSION A NIVEL DE PERFIL DE LA AV. SANTA ROSA (Ruta PE-20).  
 Subpresupuesto **001** ESTUDIO DE PREINVERSION A NIVEL DE PERFIL DE LA AV. SANTA ROSA (Ruta PE-20)  
 ALTERNATIVA 1

Fecha

31/07/2019 **00113**

Partida	ELIMINACIÓN DE MATERIAL EXCEDENTE				Costo unitario directo por : m3		
Rendimiento	m3/DIA	MO. 58.0000	EQ. 58.0000				<b>36.64</b>
Código	Descripción Recurso		Unidad	Cuadrilla	Cantidad	Precio S/.	Parcial S/.
<b>Mano de Obra</b>							
014701003	OFICIAL		hh	0.0721	0.0099	17.59	0.17
							<b>0.17</b>
<b>Equipos</b>							
909701080122	CAMION VOLQUETE 15 M3		hm	1.0000	0.1379	251.29	34.65
909701080150	CARGADOR SOBRE LLANTAS 125-155 HP 3 YD3		hm	0.0721	0.0099	183.72	1.82
							<b>36.47</b>
Partida	PERFILADO Y COMPACTACIÓN MANUAL				Costo unitario directo por : m2		
Rendimiento	m2/DIA	MO. 60.0000	EQ. 60.0000				<b>17.79</b>
Código	Descripción Recurso		Unidad	Cuadrilla	Cantidad	Precio S/.	Parcial S/.
<b>Mano de Obra</b>							
0147010001	CAPATAZ		hh	0.2000	0.0267	28.89	0.77
0147010004	PEON		hh	4.0000	0.5333	15.89	8.47
							<b>9.24</b>
<b>Equipos</b>							
0337010001	HERRAMIENTAS MANUALES		%MO		5.0000	9.24	0.46
909701080138	COMPACTADOR VIBRATORIO TIPO PLANCHA 7 HP		hm	1.0000	0.1333	57.81	7.71
							<b>8.17</b>
<b>Subpartidas</b>							
909701043601	AGUA		m3		0.0300	12.81	0.38
							<b>0.38</b>
Partida	ASERRADO				Costo unitario directo por : m		
Rendimiento	m/DIA	MO. 300.0000	EQ. 300.0000				<b>899.17</b>
Código	Descripción Recurso		Unidad	Cuadrilla	Cantidad	Precio S/.	Parcial S/.
<b>Mano de Obra</b>							
0147010027	OPERARIO ELECTROMECHANICO		hh	1.0000	0.0267	23.58	0.63
							<b>0.63</b>
<b>Materiales</b>							
0229510008	DISCO DE CORTE PARA CONCRETO 20"		u		1.0000	898.35	898.35
							<b>898.35</b>
<b>Equipos</b>							
0337010001	HERRAMIENTAS MANUALES		%MO		5.0000	0.63	0.03
909701080172	CORTADORA DE CONCRETO		hm	1.0000	0.0267	5.83	0.16
							<b>0.19</b>
Partida	ELIMINACIÓN DE MATERIAL DE DEMOLICION				Costo unitario directo por : m3		
Rendimiento	m3/DIA	MO. 54.0000	EQ. 54.0000				<b>53.62</b>
Código	Descripción Recurso		Unidad	Cuadrilla	Cantidad	Precio S/.	Parcial S/.
<b>Mano de Obra</b>							
0147010003	OFICIAL		hh	0.5501	0.0815	17.59	1.43
							<b>1.43</b>
<b>Equipos</b>							
909701080122	CAMION VOLQUETE 15 M3		hm	1.0000	0.1481	251.29	37.22
909701080150	CARGADOR SOBRE LLANTAS 125-155 HP 3 YD3		hm	0.3143	0.0815	183.72	14.97
							<b>52.19</b>

Fecha :

23/11/2019 12:43:41a.m.

### Análisis de precios unitarios de subpartidas

Presupuesto **0901002** ESTUDIO DE PREINVERSION A NIVEL DE PERFIL DE LA AV. SANTA ROSA (Ruta PE-20).  
 Subpresupuesto **001** ESTUDIO DE PREINVERSION A NIVEL DE PERFIL DE LA AV. SANTA ROSA (Ruta PE-20)  
 ALTERNATIVA 1

Fecha

31/07/2019 **00114**

Partida	ENCOFRADO Y DESENCOFRADO						
Rendimiento	m2/DIA	MO. 14.0000	EQ. 14.0000			Costo unitario directo por : m2	74.48
Código	Descripción Recurso		Unidad	Cuadrilla	Cantidad	Precio \$/.	Parcial \$/.
<b>Mano de Obra</b>							
0147010001	CAPATAZ		hh	0.1000	0.0571	28.89	1.65
0147010002	OPERARIO		hh	1.0000	0.5714	22.22	12.70
0147010003	OFICIAL		hh	1.0000	0.5714	17.59	10.05
0147010004	PEON		hh	2.0000	1.1429	15.89	18.16
							<b>42.56</b>
<b>Materiales</b>							
0202000015	ALAMBRE NEGRO # 8		kg		0.2000	3.04	0.61
0202010026	CLAVOS		kg		0.2000	3.32	0.66
0230110014	DESMOLDADOR PARA ENCOFRADO		gal		0.0500	66.91	3.35
0243040001	MADERA TORNILLO INC. CORTE PARA ENCOFRADO		p2		2.5000	5.94	14.85
0245010003	TRIPLAY DE 18 mm PARA ENCOFRADO		pl		0.1200	85.99	10.32
							<b>29.79</b>
<b>Equipos</b>							
0337010001	HERRAMIENTAS MANUALES		%MO		5.0000	42.56	2.13
							<b>2.13</b>

Partida	ENCOFRADO Y DESENCOFRADO CARA VISTA EN SECO						
Rendimiento	m2/DIA	MO. 12.0000	EQ. 12.0000			Costo unitario directo por : m2	86.90
Código	Descripción Recurso		Unidad	Cuadrilla	Cantidad	Precio \$/.	Parcial \$/.
<b>Mano de Obra</b>							
0147010001	CAPATAZ		hh	0.1000	0.0667	28.89	1.93
0147010002	OPERARIO		hh	1.0000	0.6667	22.22	14.81
0147010003	OFICIAL		hh	1.0000	0.6667	17.59	11.73
0147010004	PEON		hh	2.0000	1.3333	15.89	21.19
							<b>49.66</b>
<b>Materiales</b>							
0202000015	ALAMBRE NEGRO # 8		kg		0.3000	3.04	0.91
0202010026	CLAVOS		kg		0.3000	3.32	1.00
0230110014	DESMOLDADOR PARA ENCOFRADO		gal		0.2000	66.91	13.38
0243040001	MADERA TORNILLO INC. CORTE PARA ENCOFRADO		p2		1.5400	5.94	9.15
0245010003	TRIPLAY DE 18 mm PARA ENCOFRADO		pl		0.1200	85.99	10.32
							<b>34.76</b>
<b>Equipos</b>							
0337010001	HERRAMIENTAS MANUALES		%MO		5.0000	49.66	2.48
							<b>2.48</b>

Partida	EMPALME TIPO S						
Rendimiento	Und/DIA	MO. 250.0000	EQ. 250.0000			Costo unitario directo por : Und	3.26
Código	Descripción Recurso		Unidad	Cuadrilla	Cantidad	Precio \$/.	Parcial \$/.
<b>Mano de Obra</b>							
0147010001	CAPATAZ		hh	0.1000	0.0032	28.89	0.09
0147010004	PEON		hh	1.0000	0.0320	15.89	0.51
							<b>0.60</b>
<b>Materiales</b>							
0234000035	EMPALME TIPO S		Und		1.0000	2.63	2.63
							<b>2.63</b>
<b>Equipos</b>							
0337010001	HERRAMIENTAS MANUALES		%MO		5.0000	0.60	0.03
							<b>0.03</b>

Fecha :

23/11/2019 12:43:41a.m.

### Análisis de precios unitarios de subpartidas

Presupuesto **0901002** ESTUDIO DE PREINVERSION A NIVEL DE PERFIL DE LA AV. SANTA ROSA (Ruta PE-20).  
 Subpresupuesto **001** ESTUDIO DE PREINVERSION A NIVEL DE PERFIL DE LA AV. SANTA ROSA (Ruta PE-20)  
 ALTERNATIVA 1

Fecha

31/07/2019  
**00115**

Partida	ENCOFRADO Y DESENCOFRADO PARA SARDINEL		Costo unitario directo por : m2				69.59
Rendimiento	m2/DIA	MO. 12.0000	EQ. 12.0000				
Código	Descripción Recurso	Unidad	Cuadrilla	Cantidad	Precio \$/.	Parcial \$/.	
<b>Mano de Obra</b>							
0147010002	OPERARIO	hh	1.0000	0.6667	22.22	14.81	
0147010003	OFICIAL	hh	1.0000	0.6667	17.59	11.73	
0147010004	PEON	hh	2.0000	1.3333	15.89	21.19	
							<b>47.73</b>
<b>Materiales</b>							
0202000015	ALAMBRE NEGRO # 8	kg		0.2000	3.04	0.61	
0202010026	CLAVOS	kg		0.2000	3.32	0.66	
0230110014	DESMOLDADOR PARA ENCOFRADO	gal		0.0500	66.91	3.35	
0243040001	MADERA TORNILLO INC. CORTE PARA ENCOFRADO	p2		2.5000	5.94	14.85	
							<b>19.47</b>
<b>Equipos</b>							
0337010001	HERRAMIENTAS MANUALES	%MO		5.0000	47.73	2.39	
							<b>2.39</b>

Partida	ENCOFRADO Y DESENCOFRADO PARA VEREDA		Costo unitario directo por : m2				69.59
Rendimiento	m2/DIA	MO. 12.0000	EQ. 12.0000				
Código	Descripción Recurso	Unidad	Cuadrilla	Cantidad	Precio \$/.	Parcial \$/.	
<b>Mano de Obra</b>							
0147010002	OPERARIO	hh	1.0000	0.6667	22.22	14.81	
0147010003	OFICIAL	hh	1.0000	0.6667	17.59	11.73	
0147010004	PEON	hh	2.0000	1.3333	15.89	21.19	
							<b>47.73</b>
<b>Materiales</b>							
0202000015	ALAMBRE NEGRO # 8	kg		0.2000	3.04	0.61	
0202010026	CLAVOS	kg		0.2000	3.32	0.66	
0230110014	DESMOLDADOR PARA ENCOFRADO	gal		0.0500	66.91	3.35	
0243040001	MADERA TORNILLO INC. CORTE PARA ENCOFRADO	p2		2.5000	5.94	14.85	
							<b>19.47</b>
<b>Equipos</b>							
0337010001	HERRAMIENTAS MANUALES	%MO		5.0000	47.73	2.39	
							<b>2.39</b>

Partida	ENCOFRADO Y DESENCOFRADO PARA LOSA DE NIVELACION		Costo unitario directo por : m2				68.37
Rendimiento	m2/DIA	MO. 14.0000	EQ. 14.0000				
Código	Descripción Recurso	Unidad	Cuadrilla	Cantidad	Precio \$/.	Parcial \$/.	
<b>Mano de Obra</b>							
0147010002	OPERARIO	hh	1.0000	0.5714	22.22	12.70	
0147010003	OFICIAL	hh	1.0000	0.5714	17.59	10.05	
0147010004	PEON	hh	2.0000	1.1429	15.89	18.16	
							<b>40.91</b>
<b>Materiales</b>							
0202000015	ALAMBRE NEGRO # 8	kg		0.2000	3.04	0.61	
0202010026	CLAVOS	kg		0.2000	3.32	0.66	
0230110014	DESMOLDADOR PARA ENCOFRADO	gal		0.0500	66.91	3.35	
0243040001	MADERA TORNILLO INC. CORTE PARA ENCOFRADO	p2		3.5000	5.94	20.79	
							<b>25.41</b>
<b>Equipos</b>							
0337010001	HERRAMIENTAS MANUALES	%MO		5.0000	40.91	2.05	
							<b>2.05</b>

### Análisis de precios unitarios de subpartidas

Presupuesto **0901002** ESTUDIO DE PREINVERSION A NIVEL DE PERFIL DE LA AV. SANTA ROSA (Ruta PE-20).  
 Subpresupuesto **001** ESTUDIO DE PREINVERSION A NIVEL DE PERFIL DE LA AV. SANTA ROSA (Ruta PE-20)  
 ALTERNATIVA 1

Fecha

31/07/2019 **00116**

Partida	ANCLAGE POST TIPO "U" (D=1/2")				Costo unitario directo por : Und		
Rendimiento	Und/DIA	MO. 250.0000	EQ. 250.0000				<b>8.07</b>
Código	Descripción Recurso		Unidad	Cuadrilla	Cantidad	Precio \$/.	Parcial \$/.
<b>Mano de Obra</b>							
0147010001	CAPATAZ		hh	0.3000	0.0096	28.89	0.28
0147010003	OFICIAL		hh	1.0000	0.0320	17.59	0.56
0147010004	PEON		hh	2.0000	0.0640	15.89	1.02
							<b>1.86</b>
<b>Materiales</b>							
0251010072	ANCLAJE POST TIPO "U" D=1/2"		Und		1.0000	6.12	6.12
							<b>6.12</b>
<b>Equipos</b>							
0337010001	HERRAMIENTAS MANUALES		%MO		5.0000	1.86	0.09
							<b>0.09</b>
<hr/>							
Partida	PANEL DE CONCRETO PREFABRICADOS TERRASQUARE				Costo unitario directo por : m2		
Rendimiento	m2/DIA	MO. 80.0000	EQ. 80.0000				<b>467.78</b>
Código	Descripción Recurso		Unidad	Cuadrilla	Cantidad	Precio \$/.	Parcial \$/.
<b>Mano de Obra</b>							
0147010002	OPERARIO		hh	40.0000	4.0000	22.22	88.88
0147010003	OFICIAL		hh	40.0000	4.0000	17.59	70.36
0147010004	PEON		hh	40.0000	4.0000	15.89	63.56
							<b>222.80</b>
<b>Materiales</b>							
0230060014	PANEL DE CONCRETO PREFABRICADO TERRASQUARE		m2		1.0000	233.84	233.84
							<b>233.84</b>
<b>Equipos</b>							
0337010001	HERRAMIENTAS MANUALES		%MO		5.0000	222.80	11.14
							<b>11.14</b>
<hr/>							
Partida	CONCRETO PREMEZCLADO CLASE C (f'c= 280 Kg/cm²)				Costo unitario directo por : m3		
Rendimiento	m3/DIA	MO. 120.0000	EQ. 120.0000				<b>299.50</b>
Código	Descripción Recurso		Unidad	Cuadrilla	Cantidad	Precio \$/.	Parcial \$/.
<b>Mano de Obra</b>							
0147010001	CAPATAZ		hh	0.2000	0.0133	28.89	0.38
0147010002	OPERARIO		hh	2.0000	0.1333	22.22	2.96
0147010003	OFICIAL		hh	2.0000	0.1333	17.59	2.34
0147010004	PEON		hh	6.0000	0.4000	15.89	6.36
							<b>12.04</b>
<b>Materiales</b>							
0230190000	ADITIVO CURADOR		gal		0.0400	7.59	0.30
0298010186	CONCRETO PREMEZCLADO FC=280 KG/CM2		m3		1.0500	270.00	283.50
							<b>283.80</b>
<b>Equipos</b>							
0337010001	HERRAMIENTAS MANUALES		%MO		5.0000	12.04	0.60
0349010103	BOMBA DE CONCRETO		hm	1.0000	0.0667	35.00	2.33
0349070003	VIBRADOR DE CONCRETO 4 HP 1.50"		hm	2.0000	0.1333	5.48	0.73
							<b>3.66</b>

Fecha :

23/11/2019 12:43:41a.m.

### Análisis de precios unitarios de subpartidas

Presupuesto **0901002** ESTUDIO DE PREINVERSION A NIVEL DE PERFIL DE LA AV. SANTA ROSA (Ruta PE-20).  
 Subpresupuesto **001** ESTUDIO DE PREINVERSION A NIVEL DE PERFIL DE LA AV. SANTA ROSA (Ruta PE-20)  
 ALTERNATIVA 1

Fecha

31/07/2019  
**00117**

Partida	CONCRETO PREMEZCLADO f <sub>c</sub> = 140 Kg/cm <sup>2</sup>				Costo unitario directo por : m3		
Rendimiento	m3/DIA	MO. 18.0000	EQ. 18.0000				<b>280.98</b>
Código	Descripción Recurso	Unidad	Cuadrilla	Cantidad	Precio \$/.	Parcial \$/.	
<b>Mano de Obra</b>							
0147010001	CAPATAZ	hh	0.1000	0.0444	28.89	1.28	
0147010002	OPERARIO	hh	2.0000	0.8889	22.22	19.75	
0147010004	PEON	hh	4.0000	1.7778	15.89	28.25	
						<b>49.28</b>	
<b>Materiales</b>							
0298010187	CONCRETO PREMEZCLADO FC=140 KG/CM2	m3		1.0500	216.00	226.80	
						<b>226.80</b>	
<b>Equipos</b>							
0337010001	HERRAMIENTAS MANUALES	%MO		5.0000	49.28	2.46	
0349070003	VIBRADOR DE CONCRETO 4 HP 1.50"	hm	1.0000	0.4444	5.48	2.44	
						<b>4.90</b>	

Partida	CONCRETO PREMEZCLADO (f <sub>c</sub> = 175 kg/cm <sup>2</sup> ) DE SOLERA PARA LA BASE DEL MURO				Costo unitario directo por : m3		
Rendimiento	m3/DIA	MO. 18.0000	EQ. 18.0000				<b>66.67</b>
Código	Descripción Recurso	Unidad	Cuadrilla	Cantidad	Precio \$/.	Parcial \$/.	
<b>Mano de Obra</b>							
0147010001	CAPATAZ	hh	0.2000	0.0889	28.89	2.57	
0147010002	OPERARIO	hh	1.0000	0.4444	22.22	9.87	
0147010003	OFICIAL	hh	1.0000	0.4444	17.59	7.82	
0147010004	PEON	hh	2.0000	0.8889	15.89	14.12	
						<b>34.38</b>	
<b>Materiales</b>							
0230190000	ADITIVO CURADOR	gal		0.1900	7.59	1.44	
0298010189	CONCRETO PREMEZCLADO FC=175 KG/CM2	m3		0.1050	231.00	24.26	
						<b>25.70</b>	
<b>Equipos</b>							
0337010001	HERRAMIENTAS MANUALES	%MO		5.0000	34.38	1.72	
0349070003	VIBRADOR DE CONCRETO 4 HP 1.50"	hm	2.0000	0.8889	5.48	4.87	
						<b>6.59</b>	

Partida	CONCRETO PREMEZCLADO (f <sub>c</sub> = 175 kg/cm <sup>2</sup> )				Costo unitario directo por : m3		
Rendimiento	m3/DIA	MO. 18.0000	EQ. 18.0000				<b>296.64</b>
Código	Descripción Recurso	Unidad	Cuadrilla	Cantidad	Precio \$/.	Parcial \$/.	
<b>Mano de Obra</b>							
0147010001	CAPATAZ	hh	0.2000	0.0889	28.89	2.57	
0147010002	OPERARIO	hh	1.0000	0.4444	22.22	9.87	
0147010003	OFICIAL	hh	1.0000	0.4444	17.59	7.82	
0147010004	PEON	hh	2.0000	0.8889	15.89	14.12	
						<b>34.38</b>	
<b>Materiales</b>							
0298010189	CONCRETO PREMEZCLADO FC=175 KG/CM2	m3		1.0500	231.00	242.55	
						<b>242.55</b>	
<b>Equipos</b>							
0337010001	HERRAMIENTAS MANUALES	%MO		5.0000	34.38	1.72	
0349010103	BOMBA DE CONCRETO	hm	1.0000	0.4444	35.00	15.55	
0349070003	VIBRADOR DE CONCRETO 4 HP 1.50"	hm	1.0000	0.4444	5.48	2.44	
						<b>19.71</b>	

Fecha :

23/11/2019 12:43:41a.m.

### Análisis de precios unitarios de subpartidas

Presupuesto **0901002** ESTUDIO DE PREINVERSION A NIVEL DE PERFIL DE LA AV. SANTA ROSA (Ruta PE-20).  
 Subpresupuesto **001** ESTUDIO DE PREINVERSION A NIVEL DE PERFIL DE LA AV. SANTA ROSA (Ruta PE-20)  
 ALTERNATIVA 1

Fecha

31/07/2019 **00118**

Partida	CONCRETO PREMEZCLADO (f'c= 175 kg/cm <sup>2</sup> ) PARA VEREDA				Costo unitario directo por : m3		<b>265.69</b>
Rendimiento	m3/DIA	MO. 20.0000	EQ. 20.0000				
Código	Descripción Recurso	Unidad	Cuadrilla	Cantidad	Precio S/.	Parcial S/.	
<b>Mano de Obra</b>							
0147010001	CAPATAZ	hh	0.2000	0.0800	28.89	2.31	
0147010002	OPERARIO	hh	1.0000	0.4000	22.22	8.89	
0147010003	OFICIAL	hh	1.0000	0.4000	17.59	7.04	
0147010004	PEON	hh	2.0000	0.8000	15.89	12.71	
						<b>30.95</b>	
<b>Materiales</b>							
0298010189	CONCRETO PREMEZCLADO FC=175 KG/CM2	m3		1.0000	231.00	231.00	
						<b>231.00</b>	
<b>Equipos</b>							
0337010001	HERRAMIENTAS MANUALES	%MO		5.0000	30.95	1.55	
0349070003	VIBRADOR DE CONCRETO 4 HP 1.50"	hm	1.0000	0.4000	5.48	2.19	
						<b>3.74</b>	

Partida	CONCRETO PREMEZCLADO (f'c= 175 kg/cm <sup>2</sup> ) PARA SARDINEL				Costo unitario directo por : m3		<b>58.95</b>
Rendimiento	m3/DIA	MO. 20.0000	EQ. 20.0000				
Código	Descripción Recurso	Unidad	Cuadrilla	Cantidad	Precio S/.	Parcial S/.	
<b>Mano de Obra</b>							
0147010001	CAPATAZ	hh	0.2000	0.0800	28.89	2.31	
0147010002	OPERARIO	hh	1.0000	0.4000	22.22	8.89	
0147010003	OFICIAL	hh	1.0000	0.4000	17.59	7.04	
0147010004	PEON	hh	2.0000	0.8000	15.89	12.71	
						<b>30.95</b>	
<b>Materiales</b>							
0298010189	CONCRETO PREMEZCLADO FC=175 KG/CM2	m3		0.1050	231.00	24.26	
						<b>24.26</b>	
<b>Equipos</b>							
0337010001	HERRAMIENTAS MANUALES	%MO		5.0000	30.95	1.55	
0349070003	VIBRADOR DE CONCRETO 4 HP 1.50"	hm	1.0000	0.4000	5.48	2.19	
						<b>3.74</b>	

Partida	ARMADO Y DESARMADO DE FALSO PUENTE				Costo unitario directo por : m		<b>668.23</b>
Rendimiento	m/DIA	MO. 4.0000	EQ. 4.0000				
Código	Descripción Recurso	Unidad	Cuadrilla	Cantidad	Precio S/.	Parcial S/.	
<b>Mano de Obra</b>							
0147010001	CAPATAZ	hh	0.5000	1.0000	28.89	28.89	
0147010002	OPERARIO	hh	3.0000	6.0000	22.22	133.32	
0147010003	OFICIAL	hh	3.0000	6.0000	17.59	105.54	
0147010004	PEON	hh	10.0000	20.0000	15.89	317.80	
						<b>585.55</b>	
<b>Materiales</b>							
0234000005	PETRÓLEO	gal		5.0000	10.68	53.40	
						<b>53.40</b>	
<b>Equipos</b>							
0337010001	HERRAMIENTAS MANUALES	%MO		5.0000	585.55	29.28	
						<b>29.28</b>	

### Análisis de precios unitarios de subpartidas

Presupuesto **0901002** ESTUDIO DE PREINVERSION A NIVEL DE PERFIL DE LA AV. SANTA ROSA (Ruta PE-20).  
 Subpresupuesto **001** ESTUDIO DE PREINVERSION A NIVEL DE PERFIL DE LA AV. SANTA ROSA (Ruta PE-20)  
 ALTERNATIVA 1

Fecha

31/07/2019 **00119**

Partida	ACERO DE REFUERZO fy= 4200 kg/cm <sup>2</sup>		Costo unitario directo por : kg				<b>4.64</b>
Rendimiento	kg/DIA	MO. 250.0000	EQ. 250.0000				
Código	Descripción Recurso	Unidad	Cuadrilla	Cantidad	Precio S/.	Parcial S/.	
<b>Mano de Obra</b>							
0147010001	CAPATAZ	hh	0.1000	0.0032	28.89	0.09	
0147010002	OPERARIO	hh	1.0000	0.0320	22.22	0.71	
0147010003	OFICIAL	hh	1.0000	0.0320	17.59	0.56	
0147010004	PEON	hh	1.0000	0.0320	15.89	0.51	
						<b>1.87</b>	
<b>Materiales</b>							
0202000010	ALAMBRE NEGRO # 16	kg		0.0500	3.04	0.15	
0203020003	ACERO CORRUGADO fy=4200 kg/cm2 GRADO 60	kg		1.0500	2.41	2.53	
						<b>2.68</b>	
<b>Equipos</b>							
0337010001	HERRAMIENTAS MANUALES	%MO		5.0000	1.87	0.09	
						<b>0.09</b>	
<hr/>							
Partida	ACERO DE REFUERZO fy= 4200 kg/cm <sup>2</sup> PARA SARDINEL		Costo unitario directo por : kg				<b>4.64</b>
Rendimiento	kg/DIA	MO. 250.0000	EQ. 250.0000				
Código	Descripción Recurso	Unidad	Cuadrilla	Cantidad	Precio S/.	Parcial S/.	
<b>Mano de Obra</b>							
0147010001	CAPATAZ	hh	0.1000	0.0032	28.89	0.09	
0147010002	OPERARIO	hh	1.0000	0.0320	22.22	0.71	
0147010003	OFICIAL	hh	1.0000	0.0320	17.59	0.56	
0147010004	PEON	hh	1.0000	0.0320	15.89	0.51	
						<b>1.87</b>	
<b>Materiales</b>							
0202000010	ALAMBRE NEGRO # 16	kg		0.0500	3.04	0.15	
0203020003	ACERO CORRUGADO fy=4200 kg/cm2 GRADO 60	kg		1.0500	2.41	2.53	
						<b>2.68</b>	
<b>Equipos</b>							
0337010001	HERRAMIENTAS MANUALES	%MO		5.0000	1.87	0.09	
						<b>0.09</b>	
<hr/>							
Partida	AGUA		Costo unitario directo por : m3				<b>12.81</b>
Rendimiento	m3/DIA	MO. 91.0000	EQ. 91.0000				
Código	Descripción Recurso	Unidad	Cuadrilla	Cantidad	Precio S/.	Parcial S/.	
<b>Mano de Obra</b>							
0147010004	PEON	hh	1.0000	0.0879	15.89	1.40	
						<b>1.40</b>	
<b>Equipos</b>							
0337010001	HERRAMIENTAS MANUALES	%MO		5.0000	1.40	0.07	
909701080121	CAMION CISTERNA 4X2 AGUA 122 HP 2000 GLN	hm	1.0000	0.0879	128.96	11.34	
						<b>11.41</b>	

**Análisis de precios unitarios de subpartidas**

Presupuesto **0901002** ESTUDIO DE PREINVERSION A NIVEL DE PERFIL DE LA AV. SANTA ROSA (Ruta PE-20).  
 Subpresupuesto **001** ESTUDIO DE PREINVERSION A NIVEL DE PERFIL DE LA AV. SANTA ROSA (Ruta PE-20)  
 ALTERNATIVA 1

Fecha

31/07/2019  
**00120**

Partida	PINTURA ESMALTE EPOXICO		Costo unitario directo por : m2				
Rendimiento	m2/DIA	MO. 100.0000	EQ. 100.0000				34.78
Código	Descripción Recurso	Unidad	Cuadrilla	Cantidad	Precio \$/.	Parcial \$/.	
<b>Mano de Obra</b>							
0147010001	CAPATAZ	hh	0.2000	0.0160	28.89	0.46	
0147010002	OPERARIO	hh	1.0000	0.0800	22.22	1.78	
0147010003	OFICIAL	hh	1.0000	0.0800	17.59	1.41	
0147010004	PEON	hh	1.0000	0.0800	15.89	1.27	
							<b>4.92</b>
<b>Materiales</b>							
0253050007	DISOLVENTE	gal		0.0355	50.76	1.80	
0254110012	PINTURA DE RESINA EPOXICA	gal		0.1184	141.86	16.80	
							<b>18.60</b>
<b>Equipos</b>							
0337010001	HERRAMIENTAS MANUALES	%MO		5.0000	4.92	0.25	
909701080136	COMPRESORA NEUMATICA 87 HP 250-330 9CM	hm	1.0000	0.0800	79.25	6.34	
909701080167	EQUIPO DE PINTURA	hm	1.0000	0.0800	58.35	4.67	
							<b>11.26</b>
<hr/>							
Partida	PINTURA PARA ACABADO DE POLIURETANO		Costo unitario directo por : m2				
Rendimiento	m2/DIA	MO. 100.0000	EQ. 100.0000				26.23
Código	Descripción Recurso	Unidad	Cuadrilla	Cantidad	Precio \$/.	Parcial \$/.	
<b>Mano de Obra</b>							
0147010001	CAPATAZ	hh	0.2000	0.0160	28.89	0.46	
0147010002	OPERARIO	hh	1.0000	0.0800	22.22	1.78	
0147010003	OFICIAL	hh	1.0000	0.0800	17.59	1.41	
0147010004	PEON	hh	1.0000	0.0800	15.89	1.27	
							<b>4.92</b>
<b>Materiales</b>							
0253050007	DISOLVENTE	gal		0.0797	50.76	4.05	
0254110013	PINTURA PARA ACABADO POLIURETANO	gal		0.0239	251.01	6.00	
							<b>10.05</b>
<b>Equipos</b>							
0337010001	HERRAMIENTAS MANUALES	%MO		5.0000	4.92	0.25	
909701080136	COMPRESORA NEUMATICA 87 HP 250-330 9CM	hm	1.0000	0.0800	79.25	6.34	
909701080167	EQUIPO DE PINTURA	hm	1.0000	0.0800	58.35	4.67	
							<b>11.26</b>
<hr/>							
Partida	PINTURA ANTICORROSIVA		Costo unitario directo por : m2				
Rendimiento	m2/DIA	MO. 20.0000	EQ. 20.0000				87.54
Código	Descripción Recurso	Unidad	Cuadrilla	Cantidad	Precio \$/.	Parcial \$/.	
<b>Mano de Obra</b>							
0147010001	CAPATAZ	hh	0.2000	0.0800	28.89	2.31	
0147010002	OPERARIO	hh	1.0000	0.4000	22.22	8.89	
0147010003	OFICIAL	hh	1.0000	0.4000	17.59	7.04	
0147010004	PEON	hh	1.0000	0.4000	15.89	6.36	
							<b>24.60</b>
<b>Materiales</b>							
0253050007	DISOLVENTE	gal		0.0870	50.76	4.42	
0254140005	PINTURA IMPRIMANTE A BASE DE ZINC INORGANICO	gal		0.0174	129.09	2.25	
							<b>6.67</b>
<b>Equipos</b>							
0337010001	HERRAMIENTAS MANUALES	%MO		5.0000	24.60	1.23	
909701080136	COMPRESORA NEUMATICA 87 HP 250-330 9CM	hm	1.0000	0.4000	79.25	31.70	
909701080167	EQUIPO DE PINTURA	hm	1.0000	0.4000	58.35	23.34	
							<b>56.27</b>

Fecha :

23/11/2019 12:43:41a.m.



### Análisis de precios unitarios de subpartidas

Presupuesto **0901002** ESTUDIO DE PREINVERSION A NIVEL DE PERFIL DE LA AV. SANTA ROSA (Ruta PE-20).  
 Subpresupuesto **001** ESTUDIO DE PREINVERSION A NIVEL DE PERFIL DE LA AV. SANTA ROSA (Ruta PE-20)  
 ALTERNATIVA 1

Fecha

31/07/2019  
00121

Partida	ALMOHADILLA EPDM 20 MM		Costo unitario directo por : u				9.56
Rendimiento	u/DIA	MO. 120.0000	EQ. 120.0000				
Código	Descripción Recurso		Unidad	Cuadrilla	Cantidad	Precio \$/.	Parcial \$/.
<b>Mano de Obra</b>							
0147010001	CAPATAZ		hh	0.1000	0.0067	28.89	0.19
0147010002	OPERARIO		hh	0.5000	0.0333	22.22	0.74
0147010004	PEON		hh	1.0000	0.0667	15.89	1.06
							<b>1.99</b>
<b>Materiales</b>							
0202000016	ALMOHADILLA EPDM 20 MM		Und		1.0000	7.47	7.47
							<b>7.47</b>
<b>Equipos</b>							
0337010001	HERRAMIENTAS MANUALES		%MO		5.0000	1.99	0.10
							<b>0.10</b>
Partida	GEOTEXTIL CLASE 2		Costo unitario directo por : m2				5.47
Rendimiento	m2/DIA	MO. 250.0000	EQ. 250.0000				
Código	Descripción Recurso		Unidad	Cuadrilla	Cantidad	Precio \$/.	Parcial \$/.
<b>Mano de Obra</b>							
0147010001	CAPATAZ		hh	0.3000	0.0096	28.89	0.28
0147010003	OFICIAL		hh	1.0000	0.0320	17.59	0.56
0147010004	PEON		hh	2.0000	0.0640	15.89	1.02
							<b>1.86</b>
<b>Materiales</b>							
0234000031	GEOTEXTIL CLASE 2		m2		1.0000	3.52	3.52
							<b>3.52</b>
<b>Equipos</b>							
0337010001	HERRAMIENTAS MANUALES		%MO		5.0000	1.86	0.09
							<b>0.09</b>
Partida	TUBO FLEXIBLE PERFORADO ( 4")		Costo unitario directo por : m				24.83
Rendimiento	m/DIA	MO. 90.0000	EQ. 90.0000				
Código	Descripción Recurso		Unidad	Cuadrilla	Cantidad	Precio \$/.	Parcial \$/.
<b>Mano de Obra</b>							
0147010001	CAPATAZ		hh	0.1000	0.0089	28.89	0.26
0147010003	OFICIAL		hh	1.0000	0.0889	17.59	1.56
0147010004	PEON		hh	2.0000	0.1778	15.89	2.83
							<b>4.65</b>
<b>Materiales</b>							
0229720002	ACCESORIOS Y PEGAMENTO		%MT		10.0000	18.14	1.81
0274010045	TUBO DE PVC SAP D=4"		m		1.0500	17.28	18.14
							<b>19.95</b>
<b>Equipos</b>							
0337010001	HERRAMIENTAS MANUALES		%MO		5.0000	4.65	0.23
							<b>0.23</b>
Partida	TUBO FLEXIBLE PERFORADO ( 6")		Costo unitario directo por : m				48.32
Rendimiento	m/DIA	MO. 90.0000	EQ. 90.0000				
Código	Descripción Recurso		Unidad	Cuadrilla	Cantidad	Precio \$/.	Parcial \$/.
<b>Mano de Obra</b>							
0147010001	CAPATAZ		hh	0.1000	0.0089	28.89	0.26
0147010003	OFICIAL		hh	1.0000	0.0889	17.59	1.56
0147010004	PEON		hh	2.0000	0.1778	15.89	2.83
							<b>4.65</b>
<b>Materiales</b>							
0229720002	ACCESORIOS Y PEGAMENTO		%MT		10.0000	39.49	3.95
0274010046	TUBO DE PVC SAP D=6"		m		1.0500	37.61	39.49
							<b>43.44</b>
<b>Equipos</b>							
0337010001	HERRAMIENTAS MANUALES		%MO		5.0000	4.65	0.23
							<b>0.23</b>

Fecha :

23/11/2019 12:43:41a.m.

### Análisis de precios unitarios de subpartidas

Presupuesto **0901002** ESTUDIO DE PREINVERSION A NIVEL DE PERFIL DE LA AV. SANTA ROSA (Ruta PE-20).  
 Subpresupuesto **001** ESTUDIO DE PREINVERSION A NIVEL DE PERFIL DE LA AV. SANTA ROSA (Ruta PE-20)  
 ALTERNATIVA 1

Fecha

31/07/2019  
**00122**

Partida	COLOCACION DE SEÑAL PREVENTIVA Y REGLAMENTARIA				Costo unitario directo por : u		
Rendimiento	u/DIA	MO. 12.0000	EQ. 12.0000				<b>73.60</b>
Código	Descripción Recurso		Unidad	Cuadrilla	Cantidad	Precio \$/.	Parcial \$/.
<b>Mano de Obra</b>							
0147010001	CAPATAZ		hh	0.1000	0.0667	28.89	1.93
0147010003	OFICIAL		hh	1.0000	0.6667	17.59	11.73
0147010004	PEON		hh	1.0000	0.6667	15.89	10.59
<b>24.25</b>							
<b>Materiales</b>							
0202510116	PERNOS 3/8" X 8" + T + A		pza		2.0000	0.99	1.98
<b>1.98</b>							
<b>Equipos</b>							
0337010001	HERRAMIENTAS MANUALES		%MO		5.0000	24.25	1.21
909701080182	CAMIONETA PICK UP 4X2 CABINA SIMPLE		hm	1.0000	0.6667	69.24	46.16
<b>47.37</b>							
Partida	SELECCIÓN DE MATERIAL EXCED. DE CORTE				Costo unitario directo por : m3		
Rendimiento	m3/DIA	MO. 600.0000	EQ. 600.0000				<b>3.95</b>
Código	Descripción Recurso		Unidad	Cuadrilla	Cantidad	Precio \$/.	Parcial \$/.
<b>Mano de Obra</b>							
0147010001	CAPATAZ		hh	1.0000	0.0133	28.89	0.38
0147010004	PEON		hh	5.0000	0.0667	15.89	1.06
<b>1.44</b>							
<b>Equipos</b>							
0337010001	HERRAMIENTAS MANUALES		%MO		5.0000	1.44	0.07
909701080150	CARGADOR SOBRE LLANTAS 125-155 HP 3 YD3		hm	1.0000	0.0133	183.72	2.44
<b>2.51</b>							
Partida	INSTALACIÓN DE POSTES DE FIERRO				Costo unitario directo por : u		
Rendimiento	u/DIA	MO. 8.0000	EQ. 8.0000				<b>37.99</b>
Código	Descripción Recurso		Unidad	Cuadrilla	Cantidad	Precio \$/.	Parcial \$/.
<b>Subpartidas</b>							
909701020107	EXCAVACION MANUAL		m3		0.0270	39.44	1.06
909701040210	ENCOFRADO Y DESENCOFRADO		m2		0.3600	74.48	26.81
909701043309	CONCRETO PREMEZCLADO f'c= 140 Kg/cm²		m3		0.0360	280.98	10.12
<b>37.99</b>							
Partida	FABRICACIÓN DE POSTES DE FIERRO				Costo unitario directo por : u		
Rendimiento	u/DIA	MO. 12.0000	EQ. 12.0000				<b>91.69</b>
Código	Descripción Recurso		Unidad	Cuadrilla	Cantidad	Precio \$/.	Parcial \$/.
<b>Mano de Obra</b>							
0147010004	PEON		hh	0.5000	0.3333	15.89	5.30
0147010027	OPERARIO ELECTROMECHANICO		hh	1.0000	0.6667	23.58	15.72
<b>21.02</b>							
<b>Materiales</b>							
0202940115	TUBO DE FIERRO NEGRO DE STD 2"		m		3.2000	19.79	63.33
0229500092	SOLVENTE XIOL		gal		0.0040	29.63	0.12
0229550096	SOLDADURA (AWS E6011)		kg		0.1000	10.47	1.05
0254060037	PINTURA ANTICORROSIVA		gal		0.0110	38.11	0.42
0254190001	PINTURA ESMALTE		gal		0.0250	38.11	0.95
0274010047	TUBO DE PVC SAP D=3/8"		m		0.3000	1.57	0.47
<b>66.34</b>							
<b>Equipos</b>							
0337010001	HERRAMIENTAS MANUALES		%MO		5.0000	21.02	1.05
0348040035	SOLDADORA ELECTRICA TRIFASICA 400 A		hm	0.3750	0.2500	13.10	3.28
<b>4.33</b>							

Fecha :

23/11/2019 12:43:41a.m.

### Análisis de precios unitarios de subpartidas

Presupuesto **0901002** ESTUDIO DE PREINVERSION A NIVEL DE PERFIL DE LA AV. SANTA ROSA (Ruta PE-20).  
 Subpresupuesto **001** ESTUDIO DE PREINVERSION A NIVEL DE PERFIL DE LA AV. SANTA ROSA (Ruta PE-20)  
 ALTERNATIVA 1

Fecha

31/07/2019 **00123**

Partida	POSTE DE SOPORTE DE SEÑALES DE FIERRO				Costo unitario directo por : u		
Rendimiento	u/DIA	MO. 10.0000	EQ. 10.0000				<b>129.68</b>
Código	Descripción Recurso	Unidad	Cuadrilla	Cantidad	Precio S/.	Parcial S/.	
	<b>Subpartidas</b>						
909701050431	INSTALACIÓN DE POSTES DE FIERRO	u		1.0000	37.99	37.99	
909701050432	FABRICACIÓN DE POSTES DE FIERRO	u		1.0000	91.69	91.69	
						<b>129.68</b>	

Partida	CONCRETO PREMEZCLADO f <sub>c</sub> = 210 Kg/cm <sup>2</sup>				Costo unitario directo por : m3		
Rendimiento	m3/DIA	MO. 40.0000	EQ. 40.0000				<b>301.65</b>
Código	Descripción Recurso	Unidad	Cuadrilla	Cantidad	Precio S/.	Parcial S/.	
	<b>Mano de Obra</b>						
0147010001	CAPATAZ	hh	0.2000	0.0400	28.89	1.16	
0147010002	OPERARIO	hh	2.0000	0.4000	22.22	8.89	
0147010003	OFICIAL	hh	2.0000	0.4000	17.59	7.04	
0147010004	PEON	hh	6.0000	1.2000	15.89	19.07	
						<b>36.16</b>	
	<b>Materiales</b>						
0230190000	ADITIVO CURADOR	gal		0.1900	7.59	1.44	
0298010190	CONCRETO PREMEZCLADO FC=210 KG/CM2	m3		1.0500	241.00	253.05	
						<b>254.49</b>	
	<b>Equipos</b>						
0337010001	HERRAMIENTAS MANUALES	%MO		5.0000	36.16	1.81	
0349010103	BOMBA DE CONCRETO	hm	1.0000	0.2000	35.00	7.00	
0349070003	VIBRADOR DE CONCRETO 4 HP 1.50"	hm	2.0000	0.4000	5.48	2.19	
						<b>11.00</b>	

Partida	CAMION CISTERNA 4X2 AGUA 122 HP 2000 GLN				Costo unitario directo por : hm		
Rendimiento	hm/DIA	MO. 8.0000	EQ. 8.0000				<b>128.96</b>
Código	Descripción Recurso	Unidad	Cuadrilla	Cantidad	Precio S/.	Parcial S/.	
	<b>Mano de Obra</b>						
0147010021	OPERADOR DE EQUIPO PESADO	hh	1.0000	1.0000	23.14	23.14	
						<b>23.14</b>	
	<b>Materiales</b>						
0234000005	PETRÓLEO	gal		4.5000	10.68	48.06	
						<b>48.06</b>	
	<b>Equipos</b>						
0348040002	CAMION CISTERNA 4 X 2 (AGUA) 122 HP 2,000 gl	hm	1.0000	1.0000	57.76	57.76	
						<b>57.76</b>	

Partida	CAMION VOLQUETE 15 M3				Costo unitario directo por : hm		
Rendimiento	hm/DIA	MO. 8.0000	EQ. 8.0000				<b>251.29</b>
Código	Descripción Recurso	Unidad	Cuadrilla	Cantidad	Precio S/.	Parcial S/.	
	<b>Mano de Obra</b>						
0147010021	OPERADOR DE EQUIPO PESADO	hh	1.0000	1.0000	23.14	23.14	
						<b>23.14</b>	
	<b>Materiales</b>						
0234000005	PETRÓLEO	gal		8.7900	10.68	93.88	
						<b>93.88</b>	
	<b>Equipos</b>						
0348040034	CAMION VOLQUETE 15 m3	hm	1.0000	1.0000	134.27	134.27	
						<b>134.27</b>	

Fecha :

23/11/2019 12:43:41a.m.

**Análisis de precios unitarios de subpartidas**

Presupuesto **0901002** ESTUDIO DE PREINVERSION A NIVEL DE PERFIL DE LA AV. SANTA ROSA (Ruta PE-20).  
 Subpresupuesto **001** ESTUDIO DE PREINVERSION A NIVEL DE PERFIL DE LA AV. SANTA ROSA (Ruta PE-20)  
 ALTERNATIVA 1

Fecha

31/07/2019  
**00124**

Partida	MOTONIVELADORA 145-150 HP				Costo unitario directo por : hm		
Rendimiento	hm/DIA	MO. 8.0000	EQ. 8.0000				<b>209.48</b>
Código	Descripción Recurso		Unidad	Cuadrilla	Cantidad	Precio S/.	Parcial S/.
		<b>Mano de Obra</b>					
0147010021	OPERADOR DE EQUIPO PESADO		hh	1.0000	1.0000	23.14	23.14
							<b>23.14</b>
		<b>Materiales</b>					
0234000005	PETRÓLEO		gal		5.6000	10.68	59.81
							<b>59.81</b>
		<b>Equipos</b>					
0349090004	MOTONIVELADORA DE 145-150 HP		hm	1.0000	1.0000	126.53	126.53
							<b>126.53</b>

Partida	TRACTOR SOBRE ORUGAS 190-240 HP				Costo unitario directo por : hm		
Rendimiento	hm/DIA	MO. 8.0000	EQ. 8.0000				<b>289.79</b>
Código	Descripción Recurso		Unidad	Cuadrilla	Cantidad	Precio S/.	Parcial S/.
		<b>Mano de Obra</b>					
0147010021	OPERADOR DE EQUIPO PESADO		hh	1.0000	1.0000	23.14	23.14
							<b>23.14</b>
		<b>Materiales</b>					
0234000005	PETRÓLEO		gal		7.7000	10.68	82.24
							<b>82.24</b>
		<b>Equipos</b>					
0349040034	TRACTOR DE ORUGAS DE 190-240 HP		hm	1.0000	1.0000	184.41	184.41
							<b>184.41</b>

Partida	COMPRESORA NEUMATICA 196 HP 600-690 PCM				Costo unitario directo por : hm		
Rendimiento	hm/DIA	MO. 8.0000	EQ. 8.0000				<b>160.05</b>
Código	Descripción Recurso		Unidad	Cuadrilla	Cantidad	Precio S/.	Parcial S/.
		<b>Mano de Obra</b>					
0147010022	OPERADOR DE EQUIPO MEDIANO		hh	1.0000	1.0000	22.96	22.96
							<b>22.96</b>
		<b>Materiales</b>					
0234000005	PETRÓLEO		gal		7.3000	10.68	77.96
							<b>77.96</b>
		<b>Equipos</b>					
0349020002	COMPRESORA NEUMATICA 196 HP 600-690 PCM		hm	1.0000	1.0000	59.13	59.13
							<b>59.13</b>

Partida	CAMION IMPRIMADOR DE 2000 gln				Costo unitario directo por : hm		
Rendimiento	hm/DIA	MO. 8.0000	EQ. 8.0000				<b>112.64</b>
Código	Descripción Recurso		Unidad	Cuadrilla	Cantidad	Precio S/.	Parcial S/.
		<b>Mano de Obra</b>					
0147010021	OPERADOR DE EQUIPO PESADO		hh	1.0000	1.0000	23.14	23.14
							<b>23.14</b>
		<b>Materiales</b>					
0234000005	PETRÓLEO		gal		5.5900	10.68	59.70
							<b>59.70</b>
		<b>Equipos</b>					
0349310003	CAMION IMPRIMADOR DE 2000 gl		hm	1.0000	1.0000	29.80	29.80
							<b>29.80</b>

### Análisis de precios unitarios de subpartidas

Presupuesto **0901002** ESTUDIO DE PREINVERSION A NIVEL DE PERFIL DE LA AV. SANTA ROSA (Ruta PE-20).  
 Subpresupuesto **001** ESTUDIO DE PREINVERSION A NIVEL DE PERFIL DE LA AV. SANTA ROSA (Ruta PE-20)  
 ALTERNATIVA 1

Fecha

31/07/2019  
**00125**

Partida	RODILLO NEUMATICO AUTOPROPULSADO 135 HP, 5.5-20 TON							
Rendimiento	hm/DIA	MO. 8.0000	EQ. 8.0000				Costo unitario directo por : hm	
Código	Descripción Recurso			Unidad	Cuadrilla	Cantidad	Precio S/.	Parcial S/.
		<b>Mano de Obra</b>						
0147010021	OPERADOR DE EQUIPO PESADO			hh	1.0000	1.0000	23.14	23.14
		<b>Materiales</b>						
0234000005	PETRÓLEO			gal		3.2000	10.68	34.18
		<b>Equipos</b>						
0349030025	RODILLO NEUMATICO AUTOPROPULSADO 135 HP 9 ton			hm	1.0000	1.0000	53.68	53.68
		<b>COMPRESORA NEUMATICA 87 HP 250-330 9CM</b>						
Rendimiento	hm/DIA	MO.	EQ.				Costo unitario directo por : hm	79.25
Código	Descripción Recurso			Unidad	Cuadrilla	Cantidad	Precio S/.	Parcial S/.
		<b>Mano de Obra</b>						
0147010022	OPERADOR DE EQUIPO MEDIANO			hh		1.0000	22.96	22.96
		<b>Materiales</b>						
0234000005	PETRÓLEO			gal		2.4000	10.68	25.63
		<b>Equipos</b>						
0349020008	COMPRESORA NEUMATICA 87 HP 250-330 PCM			hm		1.0000	30.66	30.66
		<b>COMPACTADOR VIBRATORIO TIPO PLANCHA 7 HP</b>						
Rendimiento	hm/DIA	MO. 8.0000	EQ. 8.0000				Costo unitario directo por : hm	57.81
Código	Descripción Recurso			Unidad	Cuadrilla	Cantidad	Precio S/.	Parcial S/.
		<b>Mano de Obra</b>						
0147010022	OPERADOR DE EQUIPO MEDIANO			hh	1.0000	1.0000	22.96	22.96
		<b>Materiales</b>						
0234000000	GASOLINA 84 OCTANOS			gal		0.3000	9.89	2.97
		<b>Equipos</b>						
0349030004	COMPACTADOR VIBRATORIO TIPO PLANCHA 7 HP			hm	1.0000	1.0000	31.88	31.88
		<b>RODILLO LISO VIBRATORIO MANUAL 10.8 HP, 1.1 TON</b>						
Rendimiento	hm/DIA	MO. 8.0000	EQ. 8.0000				Costo unitario directo por : hm	37.67
Código	Descripción Recurso			Unidad	Cuadrilla	Cantidad	Precio S/.	Parcial S/.
		<b>Mano de Obra</b>						
0147010022	OPERADOR DE EQUIPO MEDIANO			hh	1.0000	1.0000	22.96	22.96
		<b>Materiales</b>						
0234000000	GASOLINA 84 OCTANOS			gal		0.2600	9.89	2.57
		<b>Equipos</b>						
0349030017	RODILLO LISO VIBRATORIO MANUAL 10.8HP 0.8-1.1 ton			hm	1.0000	1.0000	12.14	12.14

Fecha :

23/11/2019 12:43:41a.m.

### Análisis de precios unitarios de subpartidas

Presupuesto **0901002** ESTUDIO DE PREINVERSION A NIVEL DE PERFIL DE LA AV. SANTA ROSA (Ruta PE-20).  
 Subpresupuesto **001** ESTUDIO DE PREINVERSION A NIVEL DE PERFIL DE LA AV. SANTA ROSA (Ruta PE-20)  
 ALTERNATIVA 1

Fecha

31/07/2019  
**00126**

Partida	RODILLO LISO VIBRATORIO AUTOPROPULSADO 101-135							
Rendimiento	hm/DIA	MO. 8.0000	EQ. 8.0000				Costo unitario directo por : hm	
Código	Descripción Recurso			Unidad	Cuadrilla	Cantidad	Precio S/.	Parcial S/.
		<b>Mano de Obra</b>						
0147010021	OPERADOR DE EQUIPO PESADO			hh	1.0000	1.0000	23.14	23.14
								<b>23.14</b>
		<b>Materiales</b>						
0234000005	PETRÓLEO			gal		3.6000	10.68	38.45
								<b>38.45</b>
		<b>Equipos</b>						
0349030007	RODILLO LISO VIBRATORIO AUTOPROPULSADO 101-135HP 10-12 ton			hm	1.0000	1.0000	84.49	84.49
								<b>84.49</b>

Partida	EXCAVADORA S/ORUGAS 115-165 HP 0.75 A 1.4 Y3							
Rendimiento	hm/DIA	MO. 8.0000	EQ. 8.0000				Costo unitario directo por : hm	
Código	Descripción Recurso			Unidad	Cuadrilla	Cantidad	Precio S/.	Parcial S/.
		<b>Mano de Obra</b>						
0147010021	OPERADOR DE EQUIPO PESADO			hh	1.0000	1.0000	23.14	23.14
								<b>23.14</b>
		<b>Materiales</b>						
0234000005	PETRÓLEO			gal		5.0000	10.68	53.40
								<b>53.40</b>
		<b>Equipos</b>						
0349040098	EXCAVADORA SOBRE ORUGAS 115-165 HP			hm	1.0000	1.0000	155.46	155.46
								<b>155.46</b>

Partida	MARTILLO NEUMATICO 29 KG							
Rendimiento	hm/DIA	MO. 8.0000	EQ. 8.0000				Costo unitario directo por : hm	
Código	Descripción Recurso			Unidad	Cuadrilla	Cantidad	Precio S/.	Parcial S/.
		<b>Equipos</b>						
0349060006	MARTILLO NEUMATICO DE 29 kg			hm	1.0000	1.0000	6.86	6.86
								<b>6.86</b>

Partida	CARGADOR SOBRE LLANTAS 125-155 HP 3 YD3							
Rendimiento	hm/DIA	MO. 8.0000	EQ. 8.0000				Costo unitario directo por : hm	
Código	Descripción Recurso			Unidad	Cuadrilla	Cantidad	Precio S/.	Parcial S/.
		<b>Mano de Obra</b>						
0147010021	OPERADOR DE EQUIPO PESADO			hh	1.0000	1.0000	23.14	23.14
								<b>23.14</b>
		<b>Materiales</b>						
0234000005	PETRÓLEO			gal		5.6000	10.68	59.81
								<b>59.81</b>
		<b>Equipos</b>						
0349040097	CARGADOR SOBRE LLANTAS 125-155 HP			hm	1.0000	1.0000	100.77	100.77
								<b>100.77</b>

Partida	MINICARGADOR 70 HP							
Rendimiento	hm/DIA	MO. 8.0000	EQ. 8.0000				Costo unitario directo por : hm	
Código	Descripción Recurso			Unidad	Cuadrilla	Cantidad	Precio S/.	Parcial S/.
		<b>Mano de Obra</b>						
0147010021	OPERADOR DE EQUIPO PESADO			hh	1.0000	1.0000	23.14	23.14
								<b>23.14</b>
		<b>Materiales</b>						
0234000005	PETRÓLEO			gal		1.8800	10.68	20.08
								<b>20.08</b>
		<b>Equipos</b>						
0349040101	MINICARGADOR 70 HP			hm	1.0000	1.0000	45.29	45.29
								<b>45.29</b>

Fecha :

23/11/2019 12:43:41a.m.

### Análisis de precios unitarios de subpartidas

Presupuesto **0901002** ESTUDIO DE PREINVERSION A NIVEL DE PERFIL DE LA AV. SANTA ROSA (Ruta PE-20).  
 Subpresupuesto **001** ESTUDIO DE PREINVERSION A NIVEL DE PERFIL DE LA AV. SANTA ROSA (Ruta PE-20)  
 ALTERNATIVA 1

Fecha

31/07/2019  
**00127**

Partida	MAQUINA PARA PINTAR MARCAS EN PAVIMENTO						Costo unitario directo por : hm	<b>39.02</b>	
Rendimiento	hm/DIA	MO. 8.0000	EQ. 8.0000						
Código	Descripción Recurso	Unidad	Cuadrilla	Cantidad	Precio \$/.	Parcial \$/.			
<b>Materiales</b>									
0234000005	PETRÓLEO	gal		1.2000	10.68	12.82	12.82		
<b>Equipos</b>									
0349010097	MAQUINA PARA PINTAR MARCAS EN PAVIMENTO	hm	1.0000	1.0000	26.20	26.20	26.20		
<b>EQUIPO DE PINTURA</b>									
Partida	hm/DIA	MO. 8.0000	EQ. 8.0000					Costo unitario directo por : hm	<b>58.35</b>
Rendimiento	hm/DIA	MO. 8.0000	EQ. 8.0000						
Código	Descripción Recurso	Unidad	Cuadrilla	Cantidad	Precio \$/.	Parcial \$/.			
<b>Equipos</b>									
0348950003	EQUIPO DE PINTURA	hm	1.0000	1.0000	58.35	58.35	58.35		
<b>SOLDADORA ELÉCTRICA TRIFÁSICA 400 A</b>									
Partida	he/DIA	MO. 8.0000	EQ. 8.0000					Costo unitario directo por : he	<b>13.10</b>
Rendimiento	he/DIA	MO. 8.0000	EQ. 8.0000						
Código	Descripción Recurso	Unidad	Cuadrilla	Cantidad	Precio \$/.	Parcial \$/.			
<b>Equipos</b>									
0348040035	SOLDADORA ELECTRICA TRIFASICA 400 A	hm	1.0000	1.0000	13.10	13.10	13.10		
<b>CORTADORA DE CONCRETO</b>									
Partida	hm/DIA	MO. 8.0000	EQ. 8.0000					Costo unitario directo por : hm	<b>5.83</b>
Rendimiento	hm/DIA	MO. 8.0000	EQ. 8.0000						
Código	Descripción Recurso	Unidad	Cuadrilla	Cantidad	Precio \$/.	Parcial \$/.			
<b>Equipos</b>									
0348210054	CORTADORA DE CONCRETO	hm	1.0000	1.0000	5.83	5.83	5.83		
<b>PAVIMENTADORA SOBRE ORUGAS 105 HP</b>									
Partida	hm/DIA	MO. 8.0000	EQ. 8.0000					Costo unitario directo por : hm	<b>138.38</b>
Rendimiento	hm/DIA	MO. 8.0000	EQ. 8.0000						
Código	Descripción Recurso	Unidad	Cuadrilla	Cantidad	Precio \$/.	Parcial \$/.			
<b>Mano de Obra</b>									
0147010021	OPERADOR DE EQUIPO PESADO	hh	1.0000	1.0000	23.14	23.14	23.14		
<b>Materiales</b>									
0234000005	PETRÓLEO	gal		2.8100	10.68	30.01	30.01		
<b>Equipos</b>									
0349050032	PAVIMENTADORA SOBRE ORUGA 105 HP	hm	1.0000	1.0000	85.23	85.23	85.23		
<b>RODILLO TANDEM VIBRATORIO AUTOPROPULSADO 101-130 HP 9-11 ton</b>									
Partida	hm/DIA	MO. 8.0000	EQ. 8.0000					Costo unitario directo por : hm	<b>206.32</b>
Rendimiento	hm/DIA	MO. 8.0000	EQ. 8.0000						
Código	Descripción Recurso	Unidad	Cuadrilla	Cantidad	Precio \$/.	Parcial \$/.			
<b>Mano de Obra</b>									
0147010021	OPERADOR DE EQUIPO PESADO	hh	1.0000	1.0000	23.14	23.14	23.14		
<b>Materiales</b>									
0234000005	PETRÓLEO	gal		3.4600	10.68	36.95	36.95		
<b>Equipos</b>									
0349030027	RODILLO TANDEM VIBRATORIO AUTOPROPULSADO 111-130 HP 9-11 ton	hm	1.0000	1.0000	146.23	146.23	146.23		

Fecha :

23/11/2019 12:43:41a.m.

**Análisis de precios unitarios de subpartidas**

Presupuesto **0901002** ESTUDIO DE PREINVERSION A NIVEL DE PERFIL DE LA AV. SANTA ROSA (Ruta PE-20).  
 Subpresupuesto **001** ESTUDIO DE PREINVERSION A NIVEL DE PERFIL DE LA AV. SANTA ROSA (Ruta PE-20)  
 ALTERNATIVA 1

Fecha

31/07/2019  
**00128**

Partida	CAMIONETA PICK UP 4X2 CABINA SIMPLE				Costo unitario directo por : hm		
Rendimiento	hm/DIA	MO. 8.0000	EQ. 8.0000				<b>69.24</b>
Código	Descripción Recurso	Unidad	Cuadrilla	Cantidad	Precio S/.	Parcial S/.	
<b>Mano de Obra</b>							
0147010022	OPERADOR DE EQUIPO MEDIANO	hh	1.0000	1.0000	22.96	22.96	<b>22.96</b>
<b>Materiales</b>							
0234000005	PETRÓLEO	gal		1.8000	10.68	19.22	<b>19.22</b>
<b>Equipos</b>							
0348040041	CAMIONETA 4X2 PICK UP CABINA SIMPLE 90 HP	hm	1.0000	1.0000	27.06	27.06	<b>27.06</b>

Partida	CONFORMACION DE TERRAPLENES PARA PLATAFORMA DE PILOTAJE				Costo unitario directo por : m3		
Rendimiento	m3/DIA	MO. 500.0000	EQ. 500.0000				<b>4.83</b>
Código	Descripción Recurso	Unidad	Cuadrilla	Cantidad	Precio S/.	Parcial S/.	
<b>Subpartidas</b>							
909701020112	TERRAPLENES CON MATERIAL PROPIO	m3		1.0500	4.60	4.83	<b>4.83</b>

Partida	DADOS DE CONCRETO				Costo unitario directo por : u		
Rendimiento	u/DIA	MO. 1.0000	EQ. 1.0000				<b>11.82</b>
Código	Descripción Recurso	Unidad	Cuadrilla	Cantidad	Precio S/.	Parcial S/.	
<b>Subpartidas</b>							
909701020107	EXCAVACION MANUAL	m3		0.0090	39.44	0.35	
909701040210	ENCOFRADO Y DESENCOFRADO	m2		0.1200	74.48	8.94	
909701043309	CONCRETO PREMEZCLADO f'c= 140 Kg/cm²	m3		0.0090	280.98	2.53	
							<b>11.82</b>

Partida	PINTURA DE BARANDAS				Costo unitario directo por : t		
Rendimiento	t/DIA	MO. 1.0000	EQ. 1.0000				<b>1,485.50</b>
Código	Descripción Recurso	Unidad	Cuadrilla	Cantidad	Precio S/.	Parcial S/.	
<b>Subpartidas</b>							
909701043918	PINTURA ESMALTE EPOXICO	m2		10.0000	34.78	347.80	
909701043919	PINTURA PARA ACABADO DE POLIURETANO	m2		10.0000	26.23	262.30	
909701043925	PINTURA ANTICORROSIVA	m2		10.0000	87.54	875.40	
							<b>1,485.50</b>



# RESUMEN DE SUBPARTIDAS

Obra **0901002 ESTUDIO DE PREINVERSION A NIVEL DE PERFIL DE LA AV. SANTA ROSA (Ruta PE-20).**  
 Subpresupuesto **001 ESTUDIO DE PREINVERSION A NIVEL DE PERFIL DE LA AV. SANTA ROSA (Ruta PE-20) ALTERNATIVA 1**  
 Fecha **31/07/2019**  
 Lugar **070101 CALLAO - CALLAO - CALLAO**

00130

## Reporte subpartidas (Resumido)

Código	Partida	Und	Cantidad	Precio S/.	Parcial S/.
909701043501-0901002-01	ACERO DE REFUERZO fy= 4200 kg/cm <sup>2</sup>	kg	499,855.4933	4.64	2,319,329.49
909701043515-0901002-01	ACERO DE REFUERZO fy= 4200 kg/cm <sup>2</sup> PARA SARDINEL	kg	17,719.6374	4.64	82,219.12
909701043601-0901002-01	AGUA	m3	54,566.7051	12.81	698,999.49
909701044008-0901002-01	ALMOHADILLA EPDM 20 MM	u	4,157.0724	9.56	39,741.61
909701040231-0901002-01	ANCLAGE POST TIPO "U" (D=1/2")	Und	5,249.6363	8.07	42,364.56
909701043498-0901002-01	ARMADO Y DESARMADO DE FALSO PUENTE	m	402.8500	668.23	269,196.46
909701031107-0901002-01	ASERRADO	m	930.7400	899.17	836,893.49
909701030513-0901002-01	BASE GRANULAR PARA VEREDAS e=4"	m3	1,320.0876	97.49	128,695.34
909701080121-0901002-01	CAMION CISTERNA 4X2 AGUA 122 HP 2000 GLN	hm	4,796.4134	128.96	618,545.47
909701080133-0901002-01	CAMION IMPRIMADOR DE 2000 gln	hm	1,728.4053	112.64	194,687.57
909701080122-0901002-01	CAMION VOLQUETE 15 M3	hm	27,516.6153	251.29	6,914,650.26
909701080182-0901002-01	CAMIONETA PICK UP 4X2 CABINA SIMPLE	hm	290.8413	69.24	20,137.85
909701080150-0901002-01	CARGADOR SOBRE LLANTAS 125-155 HP 3 YD3	hm	15,160.0914	183.72	2,785,211.99
909701050120-0901002-01	COLOCACION DE SEÑAL PREVENTIVA Y REGLAMENTARIA	u	436.2400	73.60	32,107.26
909701080138-0901002-01	COMPACTADOR VIBRATORIO TIPO PLANCHA 7 HP	hm	37,058.5682	57.81	2,142,355.83
909701080127-0901002-01	COMPRESORA NEUMATICA 196 HP 600-690 PCM	hm	1,937.5038	160.05	310,097.48
909701080136-0901002-01	COMPRESORA NEUMATICA 87 HP 250-330 9CM	hm	3,747.4291	79.25	296,983.76
909701043321-0901002-01	CONCRETO PREMEZCLADO (fc= 175 kg/cm <sup>2</sup> )	m3	344.0750	296.64	102,066.41
909701043313-0901002-01	CONCRETO PREMEZCLADO (fc= 175 kg/cm <sup>2</sup> ) DE SOLERA PARA LA BASE DEL MURO	m3	53.2958	66.67	3,553.23
909701043323-0901002-01	CONCRETO PREMEZCLADO (fc= 175 kg/cm <sup>2</sup> ) PARA SARDINEL	m3	609.2712	58.95	35,916.54
909701043322-0901002-01	CONCRETO PREMEZCLADO (fc= 175 kg/cm <sup>2</sup> ) PARA VEREDA	m3	2,030.9040	265.69	539,590.88
909701043302-0901002-01	CONCRETO PREMEZCLADO CLASE C (fc= 280 Kg/cm <sup>2</sup> )	m3	293.2840	299.50	87,838.56
909701043309-0901002-01	CONCRETO PREMEZCLADO fc= 140 Kg/cm <sup>2</sup>	m3	33.3380	280.98	9,367.31
909701050909-0901002-01	CONCRETO PREMEZCLADO fc= 210 Kg/cm <sup>2</sup>	m3	3,488.5466	301.65	1,052,320.08
909701020114-0901002-01	CONFORMACIÓN DE MEJORAMIENTO CON MATERIAL PROPIO	m3	57,211.7510	10.14	580,127.16
909703010105-0901002-01	CONFORMACION DE TERRAPLENES PARA PLATAFORMA DE PILOTAJE	m3	420.0000	4.83	2,028.60
909701080172-0901002-01	CORTADORA DE CONCRETO	hm	24.8508	5.83	144.88
909701020108-0901002-01	CORTE PARA MEJORAMIENTO DE SUELOS	m3	44,830.9500	3.05	136,734.40
909703010107-0901002-01	DADOS DE CONCRETO	u	3,424.2250	11.82	40,474.34
909701031134-0901002-01	ELIMINACIÓN DE MATERIAL DE DEMOLICION	m3	7,337.4656	53.62	393,434.91
909701031105-0901002-01	ELIMINACIÓN DE MATERIAL EXCEDENTE	m3	71.6250	36.64	2,624.34
909701040219-0901002-01	EMPALME TIPO S	Und	2,238.4236	3.26	7,297.26
909701040210-0901002-01	ENCOFRADO Y DESENCOFRADO	m2	1,382.3180	74.48	102,955.04
909701040213-0901002-01	ENCOFRADO Y DESENCOFRADO CARA VISTA EN SECO	m2	36,661.4533	86.90	3,185,880.29
909701040230-0901002-01	ENCOFRADO Y DESENCOFRADO PARA LOSA DE NIVELACION	m2	319.7748	68.37	21,863.00
909701040223-0901002-01	ENCOFRADO Y DESENCOFRADO PARA SARDINEL	m2	5,077.2600	69.59	353,326.52
909701040226-0901002-01	ENCOFRADO Y DESENCOFRADO PARA VEREDA	m2	1,827.8136	69.59	127,197.55
909701080167-0901002-01	EQUIPO DE PINTURA	hm	14.0840	58.35	821.80
909701020210-0901002-01	EXCAVACION EN MATERIAL SUELTO PARA VEREDAS	m3	2,741.7204	3.34	9,157.35
909701020107-0901002-01	EXCAVACION MANUAL	m3	13,412.8600	39.44	529,003.20
909701080148-0901002-01	EXCAVADORA S/ORUGAS 115-165 HP 0.75 A 1.4 Y3	hm	9,423.9590	232.00	2,186,358.49
909701050432-0901002-01	FABRICACIÓN DE POSTES DE FIERRO	u	70.0000	91.69	6,418.30
909701010220-0901002-01	GEOSTRAP - 25 KN	m	32,350.5506	3.53	114,197.44
909701010221-0901002-01	GEOSTRAP - 37.5 KN	m	32,217.3111	4.35	140,145.30
909701044110-0901002-01	GEOTEXTIL CLASE 2	m2	2,478.2547	5.47	13,556.05
909701050431-0901002-01	INSTALACIÓN DE POSTES DE FIERRO	u	70.0000	37.99	2,659.30
909701031103-0901002-01	JUNTA DE CONTRACCIÓN PARA SARDINEL	m	23.8750	18.55	442.88
909701031102-0901002-01	JUNTA DE DILATACIÓN PARA SARDINEL	m	23.8750	23.00	549.13
909701080157-0901002-01	MAQUINA PARA PINTAR MARCAS EN PAVIMENTO	hm	91.0324	39.02	3,552.08
909701080149-0901002-01	MARTILLO NEUMATICO 29 KG	hm	7,895.9540	6.86	54,166.24
909701080151-0901002-01	MINICARGADOR 70 HP	hm	1,728.4053	88.51	152,981.15

Obra **0901002 ESTUDIO DE PREINVERSION A NIVEL DE PERFIL DE LA AV. SANTA ROSA (Ruta PE-20).**  
 Subpresupuesto **001 ESTUDIO DE PREINVERSION A NIVEL DE PERFIL DE LA AV. SANTA ROSA (Ruta PE-20) ALTERNATIVA 1**  
 Fecha **31/07/2019**  
 Lugar **070101 CALLAO - CALLAO - CALLAO**

00131

## Reporte subpartidas (Resumido)

Código	Partida	Und	Cantidad	Precio S/.	Parcial S/.
909701080124-0901002-01	MOTONIVELADORA 145-150 HP	hm	3,024.5539	209.48	633,583.55
909701043061-0901002-01	PANEL DE CONCRETO PREFABRICADOS TERRASQUARE	m2	2,664.7900	467.78	1,246,535.47
909701080175-0901002-01	PAVIMENTADORA SOBRE ORUGAS 105 HP	hm	2,419.0580	138.38	334,749.25
909701031106-0901002-01	PERFILADO Y COMPACTACIÓN MANUAL	m2	286.5000	17.79	5,096.84
909701043925-0901002-01	PINTURA ANTICORROSIVA	m2	25.1500	87.54	2,201.63
909801010696-0901002-01	PINTURA DE BARANDAS	t	2.5150	1,485.50	3,736.03
909701043918-0901002-01	PINTURA ESMALTE EPOXICO	m2	25.1500	34.78	874.72
909701043919-0901002-01	PINTURA PARA ACABADO DE POLIURETANO	m2	25.1500	26.23	659.68
909701050811-0901002-01	POSTE DE SOPORTE DE SEÑALES DE FIERRO	u	70.0000	129.68	9,077.60
909701080145-0901002-01	RODILLO LISO VIBRATORIO AUTOPROPULSADO 101-135	hm	3,024.5539	146.08	441,826.83
909701080139-0901002-01	RODILLO LISO VIBRATORIO MANUAL 10.8 HP, 1.1 TON	hm	18,510.1888	37.67	697,278.81
909701080135-0901002-01	RODILLO NEUMATICO AUTOPROPULSADO 135 HP, 5.5-20 TON	hm	2,419.0580	111.00	268,515.44
909701080179-0901002-01	RODILLO TANDEM VIBRATORIO AUTOPROPULSADO 101-130 HP 9-11 ton	hm	2,419.0580	206.32	499,100.05
909701050331-0901002-01	SELECCIÓN DE MATERIAL EXCED. DE CORTE	m3	57,211.7510	3.95	225,986.42
909701080169-0901002-01	SOLDADORA ELÉCTRICA TRIFÁSICA 400 A	he	93.3310	13.10	1,222.64
909701020112-0901002-01	TERRAPLENES CON MATERIAL PROPIO	m3	441.0000	4.60	2,028.60
909701080125-0901002-01	TRACTOR SOBRE ORUGAS 190-240 HP	hm	1,121.0184	289.79	324,859.92
909701044426-0901002-01	TUBO FLEXIBLE PERFORADO ( 4")	m	399.7185	24.83	9,925.01
909701044427-0901002-01	TUBO FLEXIBLE PERFORADO ( 6")	m	1,225.8034	48.32	59,230.82

# LISTADO DE RECURSOS

## Precios y cantidades de recursos requeridos por tipo

Obra	0901002	ESTUDIO DE PREINVERSION A NIVEL DE PERFIL DE LA AV. SANTA ROSA (Ruta PE-20).
Subpresupuesto	001	ESTUDIO DE PREINVERSION A NIVEL DE PERFIL DE LA AV. SANTA ROSA (Ruta PE-20) ALTERNATIVA 1
Fecha	31/07/2019	
Lugar	070101	CALLAO - CALLAO - CALLAO

00133

Código	Recurso	Unidad	Cantidad	Precio \$/.	Parcial \$/.
<b>MANO DE OBRA</b>					
0147010001	CAPATAZ	hh	257,473.5527	28.89	7,438,410.94
0147000038	NIVELADOR	hh	2,010.8277	22.22	44,680.59
0147010003	OFICIAL	hh	1,850,486.7884	17.59	32,550,062.61
0147010022	OPERADOR DE EQUIPO MEDIANO	hh	61,544.5501	22.96	1,413,062.87
0147010021	OPERADOR DE EQUIPO PESADO	hh	74,771.9320	23.14	1,730,222.51
0147010002	OPERARIO	hh	1,929,137.1441	22.22	42,865,427.34
0147010027	OPERARIO ELECTROMECANICO	hh	406.0966	23.58	9,575.76
0147010004	PEON	hh	2,405,022.1632	15.89	38,215,802.17
0147000032	TOPOGRAFO	hh	2,010.8277	23.05	46,349.58
					<b>124,313,594.37</b>
<b>MATERIALES</b>					
0230480047	ABONO ORGANICO	kg	0.5000	0.42	0.21
0229720002	ACCESORIOS Y PEGAMENTO	%MT			23,666.52
0203020003	ACERO CORRUGADO fy=4200 kg/cm2 GRADO 60	kg	55,390,658.3308	2.41	133,491,486.58
0203020017	ACERO ESTRUCTURAL GRADO 36	kg	2.7560	2.17	5.98
0229510007	ACETILENO	kg	9.6213	28.00	269.40
0230190000	ADITIVO CURADOR	gal	16,538.0569	7.59	125,523.85
0202000015	ALAMBRE NEGRO # 8	kq	91,980.0731	3.04	279,619.42
0202000010	ALAMBRE NEGRO # 16	kq	2,637,650.9165	3.04	8,018,458.79
0202000016	ALMOHADILLA EPDM 20 MM	Und	4,157.0724	7.47	31,053.33
0251010072	ANCLAJE POST TIPO "U" D=1/2"	Und	5,249.6363	6.12	32,127.77
0251010059	ANGULO DE ACERO 1" X 1" X 3/16"	m	393.0000	4.54	1,784.22
0205010005	ARENA FINA	m3	1,359.2312	46.61	63,353.77
0205010004	ARENA GRUESA	m3	734.3822	50.85	37,343.33
0213000023	ASFALTO LIQUIDO MC-30	L	231,253.5132	2.42	559,633.50
0230020098	BARRENO 5' X 39 mm	pza	811.3494	305.66	247,997.06
0202010026	CLAVOS	kg	92,985.4830	3.32	308,711.80
0298010187	CONCRETO PREMEZCLADO FC=140 KG/CM2	m3	5,799.4563	216.00	1,252,682.56
0298010189	CONCRETO PREMEZCLADO FC=175 KG/CM2	m3	2,461.7745	231.00	568,669.91
0298010190	CONCRETO PREMEZCLADO FC=210 KG/CM2	m3	34,619.5439	241.00	8,343,310.08
0298010186	CONCRETO PREMEZCLADO FC=280 KG/CM2	m3	96,104.1312	270.00	25,948,115.42
0298010188	CONCRETO PREMEZCLADO FC=450 KG/CM2	m3	30,483.9570	332.00	10,120,673.72
0230110014	DESMOLDADOR PARA ENCOFRADO	gal	58,808.4644	66.91	3,934,874.35
0229510008	DISCO DE CORTE PARA CONCRETO 20"	u	930.7400	898.35	836,130.28
0253050007	DISOLVENTE	gal	7.8557	50.76	398.76
0229120082	DISPOSITIVO DE APOYO 600X350X90 (NETO 72)	pza	1,476.0000	276.54	408,173.04
0234000035	EMPALME TIPO S	Und	2,238.4236	2.63	5,887.05
0213000033	EMULSION CATIONICA DE ROTURA RAPIDA CRS-1	gal	21,178.9315	7.02	148,676.10
0230320005	FIBRA DE VIDRIO DE 4 mm ACABADO	m2	401.4762	177.00	71,061.29
0234000000	GASOLINA 84 OCTANOS	gal	15,930.2232	9.89	157,549.91
0234000036	GEOSTRAP - 25 KN	m	32,350.5506	2.04	65,995.12
0234000037	GEOSTRAP - 37 KN	m	32,217.3111	2.40	77,321.55
0234000031	GEOTEXTIL CLASE 2	m2	2,478.2547	3.52	8,723.46
0213000025	IMPRIMANTE ASFÁLTICO	kg	1.3370	101.71	135.99
0203110002	LAMINA REFLECTIVA ALTA INTENSIDAD	p2	4,919.7108	8.22	40,440.02
0239020024	LIJA	hja	251.0000	1.68	421.68
0243040001	MADERA TORNILLO INC. CORTE PARA ENCOFRADO	p2	538,775.5925	5.94	3,200,327.02
0205300015	MATERIAL DE FILTRO	m3	1,037.0000	25.42	26,360.54
0205300014	MATERIAL PARA BASE (PUESTO EN OBRA)	m3	43,384.7131	70.00	3,036,929.92
0205300013	MATERIAL PARA SUB BASE (PUESTO EN OBRA)	m3	81,244.3920	60.00	4,874,663.52
0213000032	MEZCLA ASFALTICA EN CALIENTE (PUESTO EN OBRA)	m3	44,543.8273	444.00	19,777,459.32
0229110092	MICROESFERAS DE VIDRIO	kg	3,186.1340	3.00	9,558.40
0229510001	OXIGENO	m3	29.0875	8.00	232.70
0230060014	PANEL DE CONCRETO PREFABRICADO TERRASQUARE	m2	2,664.7900	233.84	623,134.49
0230060013	PEGAMENTO EPOXICO	kg	33.4200	27.50	919.05
0202510116	PERNOS 3/8" X 8" + T + A	pza	872.4800	0.99	863.76
0202510112	PERNOS 5/8" X 14" + T + A	pza	848.0000	4.87	4,129.76
0202510117	PERNOS DE ANCLAJE 1 3/8"	pza	360.0000	58.57	21,085.20
0234000005	PETRÓLEO	gal	493,564.4443	10.68	5,271,268.27
0254060037	PINTURA ANTICORROSIVA	gal	20.9100	38.11	796.88
0254060038	PINTURA BITUMINOSA	gal	466.6000	50.76	23,684.62
0254110012	PINTURA DE RESINA EPOXICA	gal	2.9804	141.86	422.80
0254190001	PINTURA ESMALTE	gal	1,107.5937	38.11	42,210.40
0254140007	PINTURA IMPRIMANTE	gal	2,614.0884	17.19	44,936.18
0254140005	PINTURA IMPRIMANTE A BASE DE ZINC INORGANICO	gal	10.0325	129.09	1,295.10

## Precios y cantidades de recursos requeridos por tipo

Obra	0901002	ESTUDIO DE PREINVERSION A NIVEL DE PERFIL DE LA AV. SANTA ROSA (Ruta PE-20).
Subpresupuesto	001	ESTUDIO DE PREINVERSION A NIVEL DE PERFIL DE LA AV. SANTA ROSA (Ruta PE-20) ALTERNATIVA 1
Fecha	31/07/2019	
Lugar	070101	CALLAO - CALLAO - CALLAO

00134

Código	Recurso	Unidad	Cantidad	Precio \$/.	Parcial \$/.
0254110013	PINTURA PARA ACABADO POLIURETANO	gal	0.5996	251.01	150.51
0254450003	PINTURA PARA TRAFICO	gal	1,171.4712	46.07	53,969.68
0205000043	PISO PODOCTATIL	u	21,460.0400	54.24	1,163,992.57
0251040168	PLANCHA DE ACERO 16 mm X 1.22M X 2.40 M	pza	1.4946	832.04	1,243.57
0251040169	PLANCHA DE ACERO 9.5 mm X 1.22M X 2.40 M	pza	1.6324	431.38	704.18
0299020001	PLANCHA DE TECKNOPORT EXPANDIDO 1.20MX2.40MX1"	pza	108.0588	3.49	377.13
0230480046	PLANTAS NATIVAS	u	100.0000	16.63	1,663.00
0251040166	PLATINA DE ACERO 2 " x 1/8 "	m	821.2500	3.36	2,759.40
0251040154	PLATINA DE ACERO 2" x 3/16"	m	21.2000	4.84	102.61
0251040164	PLATINA DE ACERO LIVIANO 3/16" X 3"	m	63.6000	12.66	805.18
0229550096	SOLDADURA (AWS E6011)	kg	463.3654	10.47	4,851.44
0229500092	SOLVENTE XILOL	gal	625.5460	29.63	18,534.93
0229610006	TACHAS DELINEADORAS BIDIRECCIONALES	u	3,342.0000	3.70	12,365.40
0254980002	TINTA SERIGRAFICA NEGRA	gal	15.2124	1,003.92	15,272.03
0254980003	TINTA SERIGRAFICA ROJA	gal	7.1420	1,003.92	7,170.00
0254980004	TIZA BOLSA 10 Kg	bls	2,010.8277	21.19	42,609.44
0245010003	TRIPLAY DE 18 mm PARA ENCOFRADO	pl	37,719.0926	85.99	3,243,464.77
0272000146	TUBO DE PVC SAP D=3"	m	2,234.2320	10.46	23,370.07
0202940118	TUBO DE ACERO NEGRO STD 6"	m	699.0000	84.65	59,170.35
0202940117	TUBO DE FIERRO NEGRO DE STD 1"	m	299.8250	7.48	2,242.69
0202940115	TUBO DE FIERRO NEGRO DE STD 2"	m	1,155.5750	19.79	22,868.83
0202940113	TUBO DE FIERRO NEGRO DE STD 3"	m	1,047.9750	32.20	33,744.80
0274010047	TUBO DE PVC SAP D=3/8"	m	21.0000	1.57	32.97
0274010045	TUBO DE PVC SAP D=4"	m	5,967.9884	17.28	103,126.84
0274010046	TUBO DE PVC SAP D=6"	m	3,464.7936	37.61	130,310.89
					<b>237,115,457.03</b>

## EQUIPOS

0349010103	BOMBA DE CONCRETO	hm	9,660.3734	35.00	338,113.07
0348040002	CAMION CISTERNA 4 X 2 (AGUA) 122 HP 2,000 gal	hm	4,785.9393	57.76	276,435.85
0349310003	CAMION IMPRIMADOR DE 2000 gal	hm	1,728.4055	29.80	51,506.48
0348040034	CAMION VOLQUETE 15 m3	hm	27,515.6411	134.27	3,694,525.13
0348040041	CAMIONETA 4X2 PICK UP CABINA SIMPLE 90 HP	hm	290.8460	27.06	7,870.29
0349040097	CARGADOR SOBRE LLANTAS 125-155 HP	hm	15,164.5937	100.77	1,528,136.11
0349030004	COMPACTADOR VIBRATORIO TIPO PLANCHA 7 HP	hm	37,265.9779	31.88	1,188,039.38
0349020002	COMPRESORA NEUMATICA 196 HP 600-690 PCM	hm	1,937.5038	59.13	114,564.60
0349020008	COMPRESORA NEUMATICA 87 HP 250-330 PCM	hm	5,976.7744	30.66	183,247.90
0348210054	CORTADORA DE CONCRETO	hm	24.7671	5.83	144.39
0348210053	EQUIPO DE OXICORTE	hm	47.7304	6.40	305.47
0348950003	EQUIPO DE PINTURA	hm	14.0874	58.35	822.00
0348080066	ESTACION TOTAL	hm	2,010.8277	15.00	30,162.42
0349040098	EXCAVADORA SOBRE ORUGAS 115-165 HP	hm	9,423.9590	155.46	1,465,048.67
0349040110	GRUA SOBRE CAMION DE 5 TON	hm	125.0000	155.46	19,432.50
0337010001	HERRAMIENTAS MANUALES	%MO			6,030,513.58
0349010097	MAQUINA PARA PINTAR MARCAS EN PAVIMENTO	hm	91.0324	26.20	2,385.05
0349060006	MARTILLO NEUMATICO DE 29 kg	hm	12,354.6413	6.86	84,752.84
0349040101	MINICARGADOR 70 HP	hm	1,728.4053	45.29	78,279.48
0349090004	MOTONIVELADORA DE 145-150 HP	hm	3,024.2620	126.53	382,659.87
0349190017	NIVEL TOPOGRAFICO	hm	2,010.8277	6.90	13,874.71
0349050032	PAVIMENTADORA SOBRE ORUGA 105 HP	hm	2,419.0580	85.23	206,176.31
0349030007	RODILLO LISO VIBRATORIO AUTOPROPULSADO 101-135HP 10-12 ton	hm	3,024.2620	84.49	255,519.90
0349030017	RODILLO LISO VIBRATORIO MANUAL 10.8HP 0.8-1.1 ton	hm	18,510.1888	12.14	224,713.69
0349030025	RODILLO NEUMATICO AUTOPROPULSADO 135 HP 9 ton	hm	2,419.0581	53.68	129,855.04
0349030027	RODILLO TANDEM VIBRATORIO AUTOPROPULSADO 111-130 HP 9-11 ton	hm	2,419.0581	146.23	353,738.87
0348040035	SOLDADORA ELECTRICA TRIFASICA 400 A	hm	597.3693	13.10	7,825.54
0349040034	TRACTOR DE ORUGAS DE 190-240 HP	hm	1,121.2926	184.41	206,777.57
0349070003	VIBRADOR DE CONCRETO 4 HP 1.50"	hm	29,880.2311	5.48	163,743.67
					<b>17,039,170.38</b>

## SUBCONTRATOS

0401030049	ALQUILER DE ENCOFRADO METALICO PARA FALSO PUENTE INC TRANSPORTE	m	402.8500	964.56	388,573.00
0401030039	EXCAVACIONES, COLOCACION DE ARMADURA Y VACIADO DE CONCRETO-PILOTES	glb	17,026.5000	1,031.84	17,568,623.76

**Precios y cantidades de recursos requeridos por tipo**

Obra **0901002** ESTUDIO DE PREINVERSION A NIVEL DE PERFIL DE LA AV. SANTA ROSA (Ruta PE-20).  
 Subpresupuesto **001** ESTUDIO DE PREINVERSION A NIVEL DE PERFIL DE LA AV. SANTA ROSA (Ruta PE-20) ALTERNATIVA 1  
 Fecha **31/07/2019**  
 Lugar **070101** CALLAO - CALLAO - CALLAO

00135

Código	Recurso	Unidad	Cantidad	Precio S/.	Parcial S/.	
0402010051	INSTALACION E IZAGE DE VIGAS CON MAQUINA LANZADORA / INC. OPERACION	glb	1.0000	1,236.510.97	1,236,510.97	
0402010009	MANTENIMIENTO DE TRÁNSITO TEMPORAL Y SEGURIDAD VIAL	glb	1.0000	975.564.00	975,564.00	
0402010048	MODULO DE PARADERO	glb	28.0000	3.936.57	110,223.96	
0402010053	MONITOREO DE CALIDAD DE AIRE, RUIDO	glb	7.0000	72.000.00	504,000.00	
0402010054	MONITOREO METEREOLÓGICO	glb	7.0000	5.984.00	41,888.00	
0401030025	MOVILIZACIÓN Y DESMOVILIZACIÓN DE EQUIPOS	glb	1.0000	13,777.53	13,777.53	
0401030010	MOVILIZACIÓN Y DESMOVILIZACIÓN DE EQUIPO DE PILOTAJE	glb	1.0000	393,428.95	393,428.95	
0401030035	POSTENSADO EN VIGAS	t-m	31,505,083.0100	3.80	119,719,315.44	
0401030009	PRUEBA DE CARGA DEL PUENTE	glb	1.0000	17,235.07	17,235.07	
0402010004	PRUEBA DE INTEGRIDAD DE PILOTES	u	1,536.0000	946.77	1,454,238.72	
0402010049	SEMAFOROS	glb	31.0000	1,999.00	61,969.00	
0401030051	SUMINISTRO DE MATERIALES E INSTALACION (ILUMINACION EN VIADUCTO)	glb	540.0000	4,466.53	2,411,926.20	
0401030046	SUMINISTRO E INSTALACION DE JARDINES VERTICALES	glb	1.0000	19,068,049.49	19,068,049.49	
					<b>163,965,324.09</b>	
				<b>Total</b>	<b>S/.</b>	<b>542,433,545.87</b>

# ALTERNATIVA 2



# ANALISIS DE PRECIOS UNITARIOS

## Análisis de precios unitarios

Presupuesto **0901002** ESTUDIO DE PREINVERSION A NIVEL DE PERFIL DE LA AV. SANTA ROSA (Ruta PE-20).  
 Subpresupuesto **003** ESTUDIO DE PREINVERSION A NIVEL DE PERFIL DE LA AV. SANTA ROSA (Ruta PE-20)  
 ALTERNATIVA 2

Fecha

31/07/2019  
**00138**

Partida **101.A** MOVILIZACION Y DESMOVILIZACION DE EQUIPO  
 Rendimiento **glb/DIA** MO. **1.0000** EQ. **1.0000** Costo unitario directo por : glb **13,777.53**

Código	Descripción Recurso	Unidad	Cuadrilla	Cantidad	Precio \$/.	Parcial \$/.
<b>Subcontratos</b>						
0401030025	MOVILIZACIÓN Y DESMOVILIZACIÓN DE EQUIPOS	glb		1.0000	13,777.53	13,777.53
						<b>13,777.53</b>

Partida **102.B** TRAZO Y REPLANTEO  
 Rendimiento **m2/DIA** MO. **800.0000** EQ. **800.0000** Costo unitario directo por : m2 **1.90**

Código	Descripción Recurso	Unidad	Cuadrilla	Cantidad	Precio \$/.	Parcial \$/.
<b>Mano de Obra</b>						
0147000032	TOPOGRAFO	hh	1.0000	0.0100	23.05	0.23
0147000038	NIVELADOR	hh	1.0000	0.0100	22.22	0.22
0147010001	CAPATAZ	hh	0.2000	0.0020	28.89	0.06
0147010004	PEON	hh	4.0000	0.0400	15.89	0.64
						<b>1.15</b>
<b>Materiales</b>						
0202010026	CLAVOS	kg		0.0050	3.32	0.02
0243040001	MADERA TORNILLO INC. CORTE PARA ENCOFRADO	p2		0.0400	5.94	0.24
0254980004	TIZA BOLSA 10 Kg	bls		0.0100	21.19	0.21
						<b>0.47</b>
<b>Equipos</b>						
0337010001	HERRAMIENTAS MANUALES	%MO		5.0000	1.15	0.06
0348080066	ESTACION TOTAL	hm	1.0000	0.0100	15.00	0.15
0349190017	NIVEL TOPOGRAFICO	hm	1.0000	0.0100	6.90	0.07
						<b>0.28</b>

Partida **103.A** MANTENIMIENTO DE TRÁNSITO TEMPORAL Y SEGURIDAD VIAL  
 Rendimiento **glb/DIA** MO. **1.0000** EQ. **1.0000** Costo unitario directo por : glb **975,564.00**

Código	Descripción Recurso	Unidad	Cuadrilla	Cantidad	Precio \$/.	Parcial \$/.
<b>Subcontratos</b>						
0402010009	MANTENIMIENTO DE TRÁNSITO TEMPORAL Y SEGURIDAD VIAL	glb		1.0000	975,564.00	975,564.00
						<b>975,564.00</b>

Partida **202.B3** EXCAVACION EN MATERIAL SUELTO  
 Rendimiento **m3/DIA** MO. **810.0000** EQ. **810.0000** Costo unitario directo por : m3 **3.34**

Código	Descripción Recurso	Unidad	Cuadrilla	Cantidad	Precio \$/.	Parcial \$/.
<b>Mano de Obra</b>						
0147010001	CAPATAZ	hh	0.5000	0.0049	28.89	0.14
0147010004	PEON	hh	2.0000	0.0198	15.89	0.31
						<b>0.45</b>
<b>Equipos</b>						
0337010001	HERRAMIENTAS MANUALES	%MO		5.0000	0.45	0.02
909701080125	TRACTOR SOBRE ORUGAS 190-240 HP	hm	1.0000	0.0099	289.79	2.87
						<b>2.89</b>

Partida **205.C** TERRAPLENES CON MATERIAL PROPIO  
 Rendimiento **m3/DIA** MO. **1,140.0000** EQ. **1,140.0000** Costo unitario directo por : m3 **4.60**

Código	Descripción Recurso	Unidad	Cuadrilla	Cantidad	Precio \$/.	Parcial \$/.
<b>Mano de Obra</b>						
0147010001	CAPATAZ	hh	1.0000	0.0070	28.89	0.20
0147010004	PEON	hh	3.0000	0.0211	15.89	0.34
						<b>0.54</b>
<b>Equipos</b>						
0337010001	HERRAMIENTAS MANUALES	%MO		5.0000	0.54	0.03
909701080124	MOTONIVELADORA 145-150 HP	hm	1.0000	0.0070	209.48	1.47
909701080145	RODILLO LISO VIBRATORIO AUTOPROPULSADO 101-135	hm	1.0000	0.0070	146.08	1.02
						<b>2.52</b>
<b>Subpartidas</b>						
909701043601	AGUA	m3		0.1200	12.81	1.54
						<b>1.54</b>

Fecha : 23/11/2019 12:50:40a.m.

### Análisis de precios unitarios

Presupuesto **0901002** ESTUDIO DE PREINVERSION A NIVEL DE PERFIL DE LA AV. SANTA ROSA (Ruta PE-20).  
 Subpresupuesto **003** ESTUDIO DE PREINVERSION A NIVEL DE PERFIL DE LA AV. SANTA ROSA (Ruta PE-20)  
 ALTERNATIVA 2

Fecha

31/07/2019  
**00139**

Partida	205.D	CONFORMACIÓN Y COMPACTACIÓN DE SUBRASANTE		Costo unitario directo por : m2			3.56
Rendimiento	m2/DIA	MO. 3,220.0000	EQ. 3,220.0000				
Código	Descripción Recurso	Unidad	Cuadrilla	Cantidad	Precio \$/.	Parcial \$/.	
<b>Mano de Obra</b>							
0147010001	CAPATAZ	hh	0.2000	0.0005	28.89	0.01	
0147010003	OFICIAL	hh	0.2000	0.0005	17.59	0.01	
0147010004	PEON	hh	2.0000	0.0050	15.89	0.08	
							<b>0.10</b>
<b>Equipos</b>							
0337010001	HERRAMIENTAS MANUALES	%MO		5.0000	0.10	0.01	
909701080124	MOTONIVELADORA 145-150 HP	hm	1.0000	0.0025	209.48	0.52	
909701080145	RODILLO LISO VIBRATORIO AUTOPROPULSADO 101-135	hm	1.0000	0.0025	146.08	0.37	
							<b>0.90</b>
<b>Subpartidas</b>							
909701043601	AGUA	m3		0.2000	12.81	2.56	
							<b>2.56</b>
<hr/>							
Partida	700.D1	ELIMINACIÓN DE MATERIAL EXCEDENTE DE CORTE		Costo unitario directo por : m3			49.17
Rendimiento	m3/DIA	MO. 58.0000	EQ. 58.0000				
Código	Descripción Recurso	Unidad	Cuadrilla	Cantidad	Precio \$/.	Parcial \$/.	
<b>Mano de Obra</b>							
0147010003	OFICIAL	hh	0.5227	0.0721	17.59	1.27	
							<b>1.27</b>
<b>Equipos</b>							
909701080122	CAMION VOLQUETE 15 M3	hm	1.0000	0.1379	251.29	34.65	
909701080150	CARGADOR SOBRE LLANTAS 125-155 HP 3 YD3	hm	0.1800	0.0721	183.72	13.25	
							<b>47.90</b>
<hr/>							
Partida	207.A	MEJORAMIENTO DE SUELOS		Costo unitario directo por : m3			13.19
Rendimiento	m3/DIA	MO.	EQ.				
Código	Descripción Recurso	Unidad	Cuadrilla	Cantidad	Precio \$/.	Parcial \$/.	
<b>Subpartidas</b>							
909701020108	CORTE PARA MEJORAMIENTO DE SUELOS	m3		1.0000	3.05	3.05	
909701020114	CONFORMACIÓN DE MEJORAMIENTO CON MATERIAL PROPIO	m3		1.0000	10.14	10.14	
							<b>13.19</b>
<hr/>							
Partida	403.A	SUBBASES GRANULARES		Costo unitario directo por : m3			81.98
Rendimiento	m3/DIA	MO. 429.0000	EQ. 429.0000				
Código	Descripción Recurso	Unidad	Cuadrilla	Cantidad	Precio \$/.	Parcial \$/.	
<b>Mano de Obra</b>							
0147010001	CAPATAZ	hh	1.0000	0.0186	28.89	0.54	
0147010004	PEON	hh	4.0000	0.0746	15.89	1.19	
							<b>1.73</b>
<b>Materiales</b>							
0205300013	MATERIAL PARA SUB BASE (PUESTO EN OBRA)	m3		1.2000	60.00	72.00	
							<b>72.00</b>
<b>Equipos</b>							
0337010001	HERRAMIENTAS MANUALES	%MO		5.0000	1.73	0.09	
909701080124	MOTONIVELADORA 145-150 HP	hm	1.0000	0.0186	209.48	3.90	
909701080145	RODILLO LISO VIBRATORIO AUTOPROPULSADO 101-135	hm	1.0000	0.0186	146.08	2.72	
							<b>6.71</b>
<b>Subpartidas</b>							
909701043601	AGUA	m3		0.1200	12.81	1.54	
							<b>1.54</b>

Fecha :

23/11/2019 12:50:40a.m.

### Análisis de precios unitarios

Presupuesto **0901002** ESTUDIO DE PREINVERSION A NIVEL DE PERFIL DE LA AV. SANTA ROSA (Ruta PE-20).  
 Subpresupuesto **003** ESTUDIO DE PREINVERSION A NIVEL DE PERFIL DE LA AV. SANTA ROSA (Ruta PE-20)  
 ALTERNATIVA 2

Fecha

31/07/2019  
**00140**

Partida	423.A	PAVIMENTO DE CONCRETO RIGIDO		Costo unitario directo por : m3			374.70
Rendimiento	m3/DIA	MO. 250.0000	EQ. 250.0000				
Código	Descripción Recurso	Unidad	Cuadrilla	Cantidad	Precio S/.	Parcial S/.	
<b>Mano de Obra</b>							
0147010001	CAPATAZ	hh	0.5000	0.0160	28.89	0.46	
0147010002	OPERARIO	hh	3.0000	0.0960	22.22	2.13	
0147010003	OFICIAL	hh	3.0000	0.0960	17.59	1.69	
0147010004	PEON	hh	6.0000	0.1920	15.89	3.05	
							<b>7.33</b>
<b>Subpartidas</b>							
909701031201	MALLA ELECTROSOLDADA	m2		3.8500	5.55	21.37	
909701043319	CONCRETO PREMEZCLADO f'c= 350 Kg/cm²	m3		1.0000	346.00	346.00	
							<b>367.37</b>

Partida	424.A	JUNTA TRANSVERSAL		Costo unitario directo por : m			21.50
Rendimiento	m/DIA	MO. 60.0000	EQ. 60.0000				
Código	Descripción Recurso	Unidad	Cuadrilla	Cantidad	Precio S/.	Parcial S/.	
<b>Mano de Obra</b>							
0147010001	CAPATAZ	hh	0.2000	0.0267	28.89	0.77	
0147010003	OFICIAL	hh	1.0000	0.1333	17.59	2.34	
0147010004	PEON	hh	2.0000	0.2667	15.89	4.24	
							<b>7.35</b>
<b>Materiales</b>							
0205010004	ARENA GRUESA	m3		0.2500	50.85	12.71	
0213000023	ASFALTO LIQUIDO MC-30	L		0.2300	2.42	0.56	
0213000025	IMPRIMANTE ASFÁLTICO	kg		0.0050	101.71	0.51	
							<b>13.78</b>
<b>Equipos</b>							
0337010001	HERRAMIENTAS MANUALES	%MO		5.0000	7.35	0.37	
							<b>0.37</b>

Partida	424.B	JUNTA LONGITUDINAL		Costo unitario directo por : m			22.72
Rendimiento	m/DIA	MO. 60.0000	EQ. 60.0000				
Código	Descripción Recurso	Unidad	Cuadrilla	Cantidad	Precio S/.	Parcial S/.	
<b>Mano de Obra</b>							
0147010001	CAPATAZ	hh	0.5000	0.0667	28.89	1.93	
0147010003	OFICIAL	hh	1.0000	0.1333	17.59	2.34	
0147010004	PEON	hh	2.0000	0.2667	15.89	4.24	
							<b>8.51</b>
<b>Materiales</b>							
0205010004	ARENA GRUESA	m3		0.2500	50.85	12.71	
0213000023	ASFALTO LIQUIDO MC-30	L		0.2300	2.42	0.56	
0213000025	IMPRIMANTE ASFÁLTICO	kg		0.0050	101.71	0.51	
							<b>13.78</b>
<b>Equipos</b>							
0337010001	HERRAMIENTAS MANUALES	%MO		5.0000	8.51	0.43	
							<b>0.43</b>

## Análisis de precios unitarios

Presupuesto **0901002** ESTUDIO DE PREINVERSION A NIVEL DE PERFIL DE LA AV. SANTA ROSA (Ruta PE-20).  
 Subpresupuesto **003** ESTUDIO DE PREINVERSION A NIVEL DE PERFIL DE LA AV. SANTA ROSA (Ruta PE-20)  
 ALTERNATIVA 2

Fecha

31/07/2019  
00141

Partida	402.A	SUBBASES GRANULARES		Costo unitario directo por : m3			81.98
Rendimiento	m3/DIA	MO. 429.0000	EQ. 429.0000				
Código	Descripción Recurso	Unidad	Cuadrilla	Cantidad	Precio \$/.	Parcial \$/.	
<b>Mano de Obra</b>							
0147010001	CAPATAZ	hh	1.0000	0.0186	28.89	0.54	
0147010004	PEON	hh	4.0000	0.0746	15.89	1.19	
							<b>1.73</b>
<b>Materiales</b>							
0205300013	MATERIAL PARA SUB BASE (PUESTO EN OBRA)	m3		1.2000	60.00	72.00	
							<b>72.00</b>
<b>Equipos</b>							
0337010001	HERRAMIENTAS MANUALES	%MO		5.0000	1.73	0.09	
909701080124	MOTONIVELADORA 145-150 HP	hm	1.0000	0.0186	209.48	3.90	
909701080145	RODILLO LISO VIBRATORIO AUTOPROPULSADO 101-135	hm	1.0000	0.0186	146.08	2.72	
							<b>6.71</b>
<b>Subpartidas</b>							
909701043601	AGUA	m3		0.1200	12.81	1.54	
							<b>1.54</b>

Partida	403.A	BASES GRANULARES		Costo unitario directo por : m3			97.49
Rendimiento	m3/DIA	MO. 303.0000	EQ. 303.0000				
Código	Descripción Recurso	Unidad	Cuadrilla	Cantidad	Precio \$/.	Parcial \$/.	
<b>Mano de Obra</b>							
0147010001	CAPATAZ	hh	1.0000	0.0264	28.89	0.76	
0147010004	PEON	hh	4.0000	0.1056	15.89	1.68	
							<b>2.44</b>
<b>Materiales</b>							
0205300014	MATERIAL PARA BASE (PUESTO EN OBRA)	m3		1.2000	70.00	84.00	
							<b>84.00</b>
<b>Equipos</b>							
0337010001	HERRAMIENTAS MANUALES	%MO		5.0000	2.44	0.12	
909701080124	MOTONIVELADORA 145-150 HP	hm	1.0000	0.0264	209.48	5.53	
909701080145	RODILLO LISO VIBRATORIO AUTOPROPULSADO 101-135	hm	1.0000	0.0264	146.08	3.86	
							<b>9.51</b>
<b>Subpartidas</b>							
909701043601	AGUA	m3		0.1200	12.81	1.54	
							<b>1.54</b>

Partida	416.A	IMPRIMACIÓN ASFÁLTICA		Costo unitario directo por : m2			4.24
Rendimiento	m2/DIA	MO. 4,500.0000	EQ. 4,500.0000				
Código	Descripción Recurso	Unidad	Cuadrilla	Cantidad	Precio \$/.	Parcial \$/.	
<b>Mano de Obra</b>							
0147010001	CAPATAZ	hh	0.2000	0.0004	28.89	0.01	
0147010003	OFICIAL	hh	1.0000	0.0018	17.59	0.03	
0147010004	PEON	hh	6.0000	0.0107	15.89	0.17	
							<b>0.21</b>
<b>Materiales</b>							
0205010005	ARENA FINA	m3		0.0050	46.61	0.23	
0213000023	ASFALTO LIQUIDO MC-30	L		1.3600	2.42	3.29	
							<b>3.52</b>
<b>Equipos</b>							
0337010001	HERRAMIENTAS MANUALES	%MO		5.0000	0.21	0.01	
909701080133	CAMION IMPRIMADOR DE 2000 gln	hm	1.0000	0.0018	112.64	0.20	
909701080136	COMPRESORA NEUMATICA 87 HP 250-330 9CM	hm	1.0000	0.0018	79.25	0.14	
909701080151	MINICARGADOR 70 HP	hm	1.0000	0.0018	88.51	0.16	
							<b>0.51</b>

Fecha :

23/11/2019 12:50:40a.m.

## Análisis de precios unitarios

Presupuesto **0901002** ESTUDIO DE PREINVERSION A NIVEL DE PERFIL DE LA AV. SANTA ROSA (Ruta PE-20).  
 Subpresupuesto **003** ESTUDIO DE PREINVERSION A NIVEL DE PERFIL DE LA AV. SANTA ROSA (Ruta PE-20)  
 ALTERNATIVA 2

Fecha

31/07/2019 00142

Partida	423.A	PAVIMENTO DE CONCRETO ASFÁLTICO EN CALIENTE		Costo unitario directo por : m3			597.62
Rendimiento	m3/DIA	MO. 248.0000	EQ. 248.0000				
Código	Descripción Recurso	Unidad	Cuadrilla	Cantidad	Precio \$/.	Parcial \$/.	
<b>Mano de Obra</b>							
0147010001	CAPATAZ	hh	1.0000	0.0323	28.89	0.93	
0147010002	OPERARIO	hh	2.0000	0.0645	22.22	1.43	
0147010004	PEON	hh	6.0000	0.1935	15.89	3.07	
							<b>5.43</b>
<b>Materiales</b>							
0213000032	MEZCLA ASFALTICA EN CALIENTE (PUESTO EN OBRA)	m3		1.3000	444.00	577.20	
							<b>577.20</b>
<b>Equipos</b>							
0337010001	HERRAMIENTAS MANUALES	%MO		5.0000	5.43	0.27	
909701080135	RODILLO NEUMATICO AUTOPROPULSADO 135 HP, 5.5-20 TON	hm	1.0000	0.0323	111.00	3.59	
909701080175	PAVIMENTADORA SOBRE ORUGAS 105 HP	hm	1.0000	0.0323	138.38	4.47	
909701080179	RODILLO TANDEM VIBRATORIO AUTOPROPULSADO 101-130 HP 9-11 ton	hm	1.0000	0.0323	206.32	6.66	
							<b>14.99</b>
<hr/>							
Partida	402.B	SUB BASE GRANULAR PARA CICLOVIAS		Costo unitario directo por : m3			80.06
Rendimiento	m3/DIA	MO. 490.0000	EQ. 490.0000				
Código	Descripción Recurso	Unidad	Cuadrilla	Cantidad	Precio \$/.	Parcial \$/.	
<b>Mano de Obra</b>							
0147010001	CAPATAZ	hh	1.0000	0.0163	28.89	0.47	
0147010003	OFICIAL	hh	1.0000	0.0163	17.59	0.29	
0147010004	PEON	hh	4.0000	0.0653	15.89	1.04	
							<b>1.80</b>
<b>Materiales</b>							
0205300013	MATERIAL PARA SUB BASE (PUESTO EN OBRA)	m3		1.2000	60.00	72.00	
							<b>72.00</b>
<b>Equipos</b>							
0337010001	HERRAMIENTAS MANUALES	%MO		5.0000	1.80	0.09	
909701080124	MOTONIVELADORA 145-150 HP	hm	1.0000	0.0163	209.48	3.41	
909701080145	RODILLO LISO VIBRATORIO AUTOPROPULSADO 101-135	hm	1.0000	0.0163	146.08	2.38	
							<b>5.88</b>
<b>Subpartidas</b>							
909701043601	AGUA	m3		0.0300	12.81	0.38	
							<b>0.38</b>
<hr/>							
Partida	416.A	IMPRIMACIÓN ASFÁLTICA		Costo unitario directo por : m2			4.24
Rendimiento	m2/DIA	MO. 4,500.0000	EQ. 4,500.0000				
Código	Descripción Recurso	Unidad	Cuadrilla	Cantidad	Precio \$/.	Parcial \$/.	
<b>Mano de Obra</b>							
0147010001	CAPATAZ	hh	0.2000	0.0004	28.89	0.01	
0147010003	OFICIAL	hh	1.0000	0.0018	17.59	0.03	
0147010004	PEON	hh	6.0000	0.0107	15.89	0.17	
							<b>0.21</b>
<b>Materiales</b>							
0205010005	ARENA FINA	m3		0.0050	46.61	0.23	
0213000023	ASFALTO LIQUIDO MC-30	L		1.3600	2.42	3.29	
							<b>3.52</b>
<b>Equipos</b>							
0337010001	HERRAMIENTAS MANUALES	%MO		5.0000	0.21	0.01	
909701080133	CAMION IMPRIMADOR DE 2000 gln	hm	1.0000	0.0018	112.64	0.20	
909701080136	COMPRESORA NEUMATICA 87 HP 250-330 9CM	hm	1.0000	0.0018	79.25	0.14	
909701080151	MINICARGADOR 70 HP	hm	1.0000	0.0018	88.51	0.16	
							<b>0.51</b>

Fecha :

23/11/2019 12:50:40a.m.

### Análisis de precios unitarios

Presupuesto **0901002** ESTUDIO DE PREINVERSION A NIVEL DE PERFIL DE LA AV. SANTA ROSA (Ruta PE-20).  
 Subpresupuesto **003** ESTUDIO DE PREINVERSION A NIVEL DE PERFIL DE LA AV. SANTA ROSA (Ruta PE-20)  
 ALTERNATIVA 2

Fecha

31/07/2019  
**00143**

Partida	423.A	PAVIMENTO DE CONCRETO ASFÁLTICO EN CALIENTE					
Rendimiento	m3/DIA	MO. 248.0000	EQ. 248.0000	Costo unitario directo por : m3			597.62
Código	Descripción Recurso	Unidad	Cuadrilla	Cantidad	Precio \$/.	Parcial \$/.	
<b>Mano de Obra</b>							
0147010001	CAPATAZ	hh	1.0000	0.0323	28.89	0.93	
0147010002	OPERARIO	hh	2.0000	0.0645	22.22	1.43	
0147010004	PEON	hh	6.0000	0.1935	15.89	3.07	
							<b>5.43</b>
<b>Materiales</b>							
0213000032	MEZCLA ASFALTICA EN CALIENTE (PUESTO EN OBRA)	m3		1.3000	444.00	577.20	
							<b>577.20</b>
<b>Equipos</b>							
0337010001	HERRAMIENTAS MANUALES	%MO		5.0000	5.43	0.27	
909701080135	RODILLO NEUMATICO AUTOPROPULSADO 135 HP, 5.5-20 TON	hm	1.0000	0.0323	111.00	3.59	
909701080175	PAVIMENTADORA SOBRE ORUGAS 105 HP	hm	1.0000	0.0323	138.38	4.47	
909701080179	RODILLO TANDEM VIBRATORIO AUTOPROPULSADO 101-130 HP 9-11 ton	hm	1.0000	0.0323	206.32	6.66	
							<b>14.99</b>

Partida	604.B	DEMOLICIONES DE ESTRUCTURAS DE CONCRETO					
Rendimiento	m3/DIA	MO. 12.0000	EQ. 12.0000	Costo unitario directo por : m3			187.06
Código	Descripción Recurso	Unidad	Cuadrilla	Cantidad	Precio \$/.	Parcial \$/.	
<b>Mano de Obra</b>							
0147010001	CAPATAZ	hh	0.1000	0.0667	28.89	1.93	
0147010003	OFICIAL	hh	2.0000	1.3333	17.59	23.45	
0147010004	PEON	hh	4.0000	2.6667	15.89	42.37	
							<b>67.75</b>
<b>Materiales</b>							
0230020098	BARRENO 5' X 39 mm	pza		0.0010	305.66	0.31	
							<b>0.31</b>
<b>Equipos</b>							
0337010001	HERRAMIENTAS MANUALES	%MO		5.0000	67.75	3.39	
909701080136	COMPRESORA NEUMATICA 87 HP 250-330 9CM	hm	1.0000	0.6667	79.25	52.84	
909701080149	MARTILLO NEUMATICO 29 KG	hm	2.0000	1.3333	6.86	9.15	
							<b>65.38</b>
<b>Subpartidas</b>							
909701031134	ELIMINACIÓN DE MATERIAL DE DEMOLICION	m3		1.0000	53.62	53.62	
							<b>53.62</b>

Partida	604.F1	DEMOLICION DE SUPERFICIE DE ASFALTO e=5cm					
Rendimiento	m2/DIA	MO. 300.0000	EQ. 300.0000	Costo unitario directo por : m2			6.48
Código	Descripción Recurso	Unidad	Cuadrilla	Cantidad	Precio \$/.	Parcial \$/.	
<b>Mano de Obra</b>							
0147010001	CAPATAZ	hh	0.1000	0.0027	28.89	0.08	
0147010003	OFICIAL	hh	2.0000	0.0533	17.59	0.94	
0147010004	PEON	hh	2.0000	0.0533	15.89	0.85	
							<b>1.87</b>
<b>Materiales</b>							
0230020098	BARRENO 5' X 39 mm	pza		0.0020	305.66	0.61	
							<b>0.61</b>
<b>Equipos</b>							
0337010001	HERRAMIENTAS MANUALES	%MO		5.0000	1.87	0.09	
909701080136	COMPRESORA NEUMATICA 87 HP 250-330 9CM	hm	0.5000	0.0133	79.25	1.05	
909701080149	MARTILLO NEUMATICO 29 KG	hm	1.0000	0.0267	6.86	0.18	
							<b>1.32</b>
<b>Subpartidas</b>							
909701031134	ELIMINACIÓN DE MATERIAL DE DEMOLICION	m3		0.0500	53.62	2.68	
							<b>2.68</b>

Fecha :

23/11/2019 12:50:40a.m.

### Análisis de precios unitarios

Presupuesto **0901002** ESTUDIO DE PREINVERSION A NIVEL DE PERFIL DE LA AV. SANTA ROSA (Ruta PE-20).  
 Subpresupuesto **003** ESTUDIO DE PREINVERSION A NIVEL DE PERFIL DE LA AV. SANTA ROSA (Ruta PE-20)  
 ALTERNATIVA 2

Fecha

31/07/2019  
00144

Partida	604.F2	DEMOLICION DE SARDINELES PERALTADOS e=15cm		Costo unitario directo por : m			15.10
Rendimiento	m/DIA	MO. 150.0000	EQ. 150.0000				
Código	Descripción Recurso	Unidad	Cuadrilla	Cantidad	Precio \$/.	Parcial \$/.	
<b>Mano de Obra</b>							
0147010001	CAPATAZ	hh	0.1000	0.0053	28.89	0.15	
0147010003	OFICIAL	hh	2.0000	0.1067	17.59	1.88	
0147010004	PEON	hh	2.0000	0.1067	15.89	1.70	
							<b>3.73</b>
<b>Materiales</b>							
0230020098	BARRENO 5' X 39 mm	pza		0.0010	305.66	0.31	
							<b>0.31</b>
<b>Equipos</b>							
0337010001	HERRAMIENTAS MANUALES	%MO		5.0000	3.73	0.19	
909701080127	COMPRESORA NEUMATICA 196 HP 600-690 PCM	hm	1.0000	0.0533	160.05	8.53	
909701080149	MARTILLO NEUMATICO 29 KG	hm	2.0000	0.1067	6.86	0.73	
							<b>9.45</b>
<b>Subpartidas</b>							
909701031134	ELIMINACIÓN DE MATERIAL DE DEMOLICION	m3		0.0300	53.62	1.61	
							<b>1.61</b>
<hr/>							
Partida	604.F3	DEMOLICION DE ACERAS e=10cm		Costo unitario directo por : m2			25.73
Rendimiento	m2/DIA	MO. 100.0000	EQ. 100.0000				
Código	Descripción Recurso	Unidad	Cuadrilla	Cantidad	Precio \$/.	Parcial \$/.	
<b>Mano de Obra</b>							
0147010001	CAPATAZ	hh	0.1000	0.0080	28.89	0.23	
0147010003	OFICIAL	hh	2.0000	0.1600	17.59	2.81	
0147010004	PEON	hh	2.0000	0.1600	15.89	2.54	
							<b>5.58</b>
<b>Materiales</b>							
0230020098	BARRENO 5' X 39 mm	pza		0.0020	305.66	0.61	
							<b>0.61</b>
<b>Equipos</b>							
0337010001	HERRAMIENTAS MANUALES	%MO		5.0000	5.58	0.28	
909701080127	COMPRESORA NEUMATICA 196 HP 600-690 PCM	hm	1.0000	0.0800	160.05	12.80	
909701080149	MARTILLO NEUMATICO 29 KG	hm	2.0000	0.1600	6.86	1.10	
							<b>14.18</b>
<b>Subpartidas</b>							
909701031134	ELIMINACIÓN DE MATERIAL DE DEMOLICION	m3		0.1000	53.62	5.36	
							<b>5.36</b>
<hr/>							
Partida	606.A	ACERAS Y SARDINELES		Costo unitario directo por : m			127.65
Rendimiento	m/DIA	MO. 30.0000	EQ. 30.0000				
Código	Descripción Recurso	Unidad	Cuadrilla	Cantidad	Precio \$/.	Parcial \$/.	
<b>Subpartidas</b>							
909701020107	EXCAVACION MANUAL	m3		0.0500	39.44	1.97	
909701020210	EXCAVACION EN MATERIAL SUELTO PARA VEREDAS	m3		0.2700	3.34	0.90	
909701030513	BASE GRANULAR PARA VEREDAS e=4"	m3		0.1300	97.49	12.67	
909701040223	ENCOFRADO Y DESENCOFRADO PARA SARDINEL	m2		0.5000	69.59	34.80	
909701040226	ENCOFRADO Y DESENCOFRADO PARA VEREDA	m2		0.1800	69.59	12.53	
909701043322	CONCRETO PREMEZCLADO (fc= 175 kg/cm²) PARA VEREDA	m3		0.2000	265.69	53.14	
909701043323	CONCRETO PREMEZCLADO (fc= 175 kg/cm²) PARA SARDINEL	m3		0.0600	58.95	3.54	
909701043515	ACERO DE REFUERZO fy= 4200 kg/cm² PARA SARDINEL	kg		1.7450	4.64	8.10	
							<b>127.65</b>

Fecha :

23/11/2019 12:50:40a.m.



## Análisis de precios unitarios

Presupuesto **0901002** ESTUDIO DE PREINVERSION A NIVEL DE PERFIL DE LA AV. SANTA ROSA (Ruta PE-20).  
 Subpresupuesto **003** ESTUDIO DE PREINVERSION A NIVEL DE PERFIL DE LA AV. SANTA ROSA (Ruta PE-20)  
 ALTERNATIVA 2

Fecha

31/07/2019  
00145

Partida	801.B	SEÑALES PREVENTIVAS (0.60 x 0.60 m)		Costo unitario directo por : u			351.50
Rendimiento	u/DIA	MO. 6.0000	EQ. 6.0000				
Código	Descripción Recurso	Unidad	Cuadrilla	Cantidad	Precio \$/.	Parcial \$/.	
<b>Mano de Obra</b>							
0147010001	CAPATAZ	hh	0.2000	0.2667	28.89	7.70	
0147010003	OFICIAL	hh	1.0000	1.3333	17.59	23.45	
0147010027	OPERARIO ELECTROMECHANICO	hh	1.0000	1.3333	23.58	31.44	
						<b>62.59</b>	
<b>Materiales</b>							
0203110002	LAMINA REFLECTIVA ALTA INTENSIDAD	p2		6.0547	8.22	49.77	
0229500092	SOLVENTE XIOL	gal		0.0270	29.63	0.80	
0229550096	SOLDADURA (AWS E6011)	kg		0.0600	10.47	0.63	
0230320005	FIBRA DE VIDRIO DE 4 mm ACABADO	m2		0.5625	177.00	99.56	
0239020024	LIJA	hja		1.0000	1.68	1.68	
0251040166	PLATINA DE ACERO 2 " x 1/8 "	m		1.8000	3.36	6.05	
0254140007	PINTURA IMPRIMANTE	gal		0.0560	17.19	0.96	
0254190001	PINTURA ESMALTE	gal		0.0560	38.11	2.13	
0254980002	TINTA SERIGRAFICA NEGRA	gal		0.0330	1,003.92	33.13	
						<b>194.71</b>	
<b>Equipos</b>							
0337010001	HERRAMIENTAS MANUALES	%MO		5.0000	62.59	3.13	
0348040035	SOLDADORA ELECTRICA TRIFASICA 400 A	hm	1.0000	1.3333	13.10	17.47	
						<b>20.60</b>	
<b>Subpartidas</b>							
909701050120	COLOCACION DE SEÑAL PREVENTIVA Y REGLAMENTARIA	u		1.0000	73.60	73.60	
						<b>73.60</b>	
<b>SEÑAL REGLAMENTARIA TRIANGULAR 0.90 m</b>							
Partida	802.C	SEÑAL REGLAMENTARIA TRIANGULAR 0.90 m		Costo unitario directo por : u			238.64
Rendimiento	u/DIA	MO. 6.0000	EQ. 6.0000				
Código	Descripción Recurso	Unidad	Cuadrilla	Cantidad	Precio \$/.	Parcial \$/.	
<b>Mano de Obra</b>							
0147010001	CAPATAZ	hh	0.2000	0.2667	28.89	7.70	
0147010003	OFICIAL	hh	1.0000	1.3333	17.59	23.45	
0147010004	PEON	hh	1.0000	1.3333	15.89	21.19	
						<b>52.34</b>	
<b>Materiales</b>							
0203110002	LAMINA REFLECTIVA ALTA INTENSIDAD	p2		3.8800	8.22	31.89	
0229550096	SOLDADURA (AWS E6011)	kg		0.0600	10.47	0.63	
0251010059	ANGULO DE ACERO 1" X 1" X 3/16"	m		3.0000	4.54	13.62	
0251040166	PLATINA DE ACERO 2 " x 1/8 "	m		1.8000	3.36	6.05	
0253050007	DISOLVENTE	gal		0.0180	50.76	0.91	
0254140005	PINTURA IMPRIMANTE A BASE DE ZINC INORGANICO	gal		0.0360	129.09	4.65	
0254190001	PINTURA ESMALTE	gal		0.0560	38.11	2.13	
0254980002	TINTA SERIGRAFICA NEGRA	gal		0.0250	1,003.92	25.10	
0254980003	TINTA SERIGRAFICA ROJA	gal		0.0250	1,003.92	25.10	
						<b>110.08</b>	
<b>Equipos</b>							
0337010001	HERRAMIENTAS MANUALES	%MO		5.0000	52.34	2.62	
						<b>2.62</b>	
<b>Subpartidas</b>							
909701050120	COLOCACION DE SEÑAL PREVENTIVA Y REGLAMENTARIA	u		1.0000	73.60	73.60	
						<b>73.60</b>	

Fecha :

23/11/2019 12:50:40a.m.

### Análisis de precios unitarios

Presupuesto **0901002** ESTUDIO DE PREINVERSION A NIVEL DE PERFIL DE LA AV. SANTA ROSA (Ruta PE-20).  
 Subpresupuesto **003** ESTUDIO DE PREINVERSION A NIVEL DE PERFIL DE LA AV. SANTA ROSA (Ruta PE-20)  
 ALTERNATIVA 2

Fecha

31/07/2019  
**00146**

Partida	802.A	SEÑALES REGLAMENTARIAS (0.60 x 0.90 m)		Costo unitario directo por : u			423.10
Rendimiento	u/DIA	MO. 6.0000	EQ. 6.0000				
Código	Descripción Recurso	Unidad	Cuadrilla	Cantidad	Precio \$/.	Parcial \$/.	
<b>Mano de Obra</b>							
0147010001	CAPATAZ	hh	0.2000	0.2667	28.89	7.70	
0147010003	OFICIAL	hh	1.0000	1.3333	17.59	23.45	
0147010027	OPERARIO ELECTROMECHANICO	hh	1.0000	1.3333	23.58	31.44	
							<b>62.59</b>
<b>Materiales</b>							
0203110002	LAMINA REFLECTIVA ALTA INTENSIDAD	p2		5.8250	8.22	47.88	
0229500092	SOLVENTE XIOL	gal		0.0203	29.63	0.60	
0229550096	SOLDADURA (AWS E6011)	kg		0.0450	10.47	0.47	
0230320005	FIBRA DE VIDRIO DE 4 mm ACABADO	m2		0.5400	177.00	95.58	
0239020024	LIJA	hja		1.0000	1.68	1.68	
0251040166	PLATINA DE ACERO 2 " x 1/8 "	m		1.3600	3.36	4.57	
0254140007	PINTURA IMPRIMANTE	gal		0.0560	17.19	0.96	
0254190001	PINTURA ESMALTE	gal		0.0560	38.11	2.13	
0254980002	TINTA SERIGRAFICA NEGRA	gal		0.0560	1,003.92	56.22	
0254980003	TINTA SERIGRAFICA ROJA	gal		0.0560	1,003.92	56.22	
							<b>266.31</b>
<b>Equipos</b>							
0337010001	HERRAMIENTAS MANUALES	%MO		5.0000	62.59	3.13	
0348040035	SOLDADORA ELECTRICA TRIFASICA 400 A	hm	1.0000	1.3333	13.10	17.47	
							<b>20.60</b>
<b>Subpartidas</b>							
909701050120	COLOCACION DE SEÑAL PREVENTIVA Y REGLAMENTARIA	u		1.0000	73.60	73.60	
							<b>73.60</b>

Partida	803.A	SEÑALES INFORMATIVAS		Costo unitario directo por : m2			1,003.82
Rendimiento	m2/DIA	MO. 4.0000	EQ. 4.0000				
Código	Descripción Recurso	Unidad	Cuadrilla	Cantidad	Precio \$/.	Parcial \$/.	
<b>Mano de Obra</b>							
0147010001	CAPATAZ	hh	0.2000	0.4000	28.89	11.56	
0147010002	OPERARIO	hh	1.0000	2.0000	22.22	44.44	
0147010003	OFICIAL	hh	1.0000	2.0000	17.59	35.18	
							<b>91.18</b>
<b>Materiales</b>							
0203110002	LAMINA REFLECTIVA ALTA INTENSIDAD	p2		31.0000	8.22	254.82	
0229500092	SOLVENTE XIOL	gal		0.0270	29.63	0.80	
0229550096	SOLDADURA (AWS E6011)	kg		0.0600	10.47	0.63	
0230320005	FIBRA DE VIDRIO DE 4 mm ACABADO	m2		2.8800	177.00	509.76	
0251040166	PLATINA DE ACERO 2 " x 1/8 "	m		1.8000	3.36	6.05	
0254140007	PINTURA IMPRIMANTE	gal		0.0560	17.19	0.96	
0254190001	PINTURA ESMALTE	gal		0.0560	38.11	2.13	
0254980002	TINTA SERIGRAFICA NEGRA	gal		0.0330	1,003.92	33.13	
							<b>808.28</b>
<b>Equipos</b>							
0337010001	HERRAMIENTAS MANUALES	%MO		5.0000	91.18	4.56	
0348040035	SOLDADORA ELECTRICA TRIFASICA 400 A	hm	1.0000	2.0000	13.10	26.20	
							<b>30.76</b>
<b>Subpartidas</b>							
909701050120	COLOCACION DE SEÑAL PREVENTIVA Y REGLAMENTARIA	u		1.0000	73.60	73.60	
							<b>73.60</b>

Fecha :

23/11/2019 12:50:40a.m.

## Análisis de precios unitarios

Presupuesto **0901002** ESTUDIO DE PREINVERSION A NIVEL DE PERFIL DE LA AV. SANTA ROSA (Ruta PE-20).  
 Subpresupuesto **003** ESTUDIO DE PREINVERSION A NIVEL DE PERFIL DE LA AV. SANTA ROSA (Ruta PE-20)  
 ALTERNATIVA 2

Fecha

31/07/2019  
00147

Partida	803.C	SEÑALES INFORMATIVAS DE SERVICIOS AUXILIARES 0.60m x 0.50m		Costo unitario directo por : u			201.99
Rendimiento	u/DIA	MO. 4.0000	EQ. 4.0000				
Código	Descripción Recurso	Unidad	Cuadrilla	Cantidad	Precio \$/.	Parcial \$/.	
<b>Mano de Obra</b>							
0147010001	CAPATAZ	hh	0.2000	0.4000	28.89	11.56	
0147010003	OFICIAL	hh	1.0000	2.0000	17.59	35.18	
0147010004	PEON	hh	1.0000	2.0000	15.89	31.78	
							<b>78.52</b>
<b>Materiales</b>							
0203110002	LAMINA REFLECTIVA ALTA INTENSIDAD	p2		3.8800	8.22	31.89	
0229550096	SOLDADURA (AWS E6011)	kg		0.0600	10.47	0.63	
0251010059	ANGULO DE ACERO 1" X 1" X 3/16"	m		2.4000	4.54	10.90	
0251040166	PLATINA DE ACERO 2 " x 1/8 "	m		1.8000	3.36	6.05	
0253050007	DISOLVENTE	gal		0.0180	50.76	0.91	
0254140005	PINTURA IMPRIMANTE A BASE DE ZINC INORGANICO	gal		0.0560	129.09	7.23	
0254190001	PINTURA ESMALTE	gal		0.0360	38.11	1.37	
0254980002	TINTA SERIGRAFICA NEGRA	gal		0.0210	1,003.92	21.08	
0254980003	TINTA SERIGRAFICA ROJA	gal		0.0210	1,003.92	21.08	
							<b>101.14</b>
<b>Equipos</b>							
0337010001	HERRAMIENTAS MANUALES	%MO		5.0000	78.52	3.93	
							<b>3.93</b>
<b>Subpartidas</b>							
909701050120	COLOCACION DE SEÑAL PREVENTIVA Y REGLAMENTARIA	u		0.2500	73.60	18.40	
							<b>18.40</b>

Partida	804.A.A	TACHAS RETROREFLECTIVAS		Costo unitario directo por : u			10.28
Rendimiento	u/DIA	MO. 50.0000	EQ. 50.0000				
Código	Descripción Recurso	Unidad	Cuadrilla	Cantidad	Precio \$/.	Parcial \$/.	
<b>Mano de Obra</b>							
0147010001	CAPATAZ	hh	0.2000	0.0320	28.89	0.92	
0147010004	PEON	hh	2.0000	0.3200	15.89	5.08	
							<b>6.00</b>
<b>Materiales</b>							
0229610006	TACHAS DELINEADORAS BIDIRECCIONALES	u		1.0000	3.70	3.70	
0230060013	PEGAMENTO EPOXICO	kg		0.0100	27.50	0.28	
							<b>3.98</b>
<b>Equipos</b>							
0337010001	HERRAMIENTAS MANUALES	%MO		5.0000	6.00	0.30	
							<b>0.30</b>

Partida	805.A	MARCAS EN EL PAVIMENTO		Costo unitario directo por : m2			8.76
Rendimiento	m2/DIA	MO. 800.0000	EQ. 800.0000				
Código	Descripción Recurso	Unidad	Cuadrilla	Cantidad	Precio \$/.	Parcial \$/.	
<b>Mano de Obra</b>							
0147010001	CAPATAZ	hh	0.5000	0.0050	28.89	0.14	
0147010002	OPERARIO	hh	1.0000	0.0100	22.22	0.22	
0147010003	OFICIAL	hh	1.0000	0.0100	17.59	0.18	
0147010004	PEON	hh	2.0000	0.0200	15.89	0.32	
							<b>0.86</b>
<b>Materiales</b>							
0229110092	MICROESFERAS DE VIDRIO	kg		0.3500	3.00	1.05	
0229500092	SOLVENTE XIOL	gal		0.0300	29.63	0.89	
0254450003	PINTURA PARA TRAFICO	gal		0.1200	46.07	5.53	
							<b>7.47</b>
<b>Equipos</b>							
0337010001	HERRAMIENTAS MANUALES	%MO		5.0000	0.86	0.04	
909701080157	MAQUINA PARA PINTAR MARCAS EN PAVIMENTO	hm	1.0000	0.0100	39.02	0.39	
							<b>0.43</b>

Fecha :

23/11/2019 12:50:40a.m.

## Análisis de precios unitarios

Presupuesto **0901002** ESTUDIO DE PREINVERSION A NIVEL DE PERFIL DE LA AV. SANTA ROSA (Ruta PE-20).  
 Subpresupuesto **003** ESTUDIO DE PREINVERSION A NIVEL DE PERFIL DE LA AV. SANTA ROSA (Ruta PE-20)  
 ALTERNATIVA 2

Fecha

31/07/2019  
**00148**

Partida	811.B	ESTRUCTURA DE SOPORTE DE SEÑALES TIPO E-1		Costo unitario directo por : u			1,193.93
Rendimiento	u/DIA	MO. 1.0000	EQ. 1.0000				
Código	Descripción Recurso	Unidad	Cuadrilla	Cantidad	Precio \$/.	Parcial \$/.	
<b>Mano de Obra</b>							
0147010001	CAPATAZ	hh	0.5000	4.0000	28.89	115.56	
0147010002	OPERARIO	hh	1.0000	8.0000	22.22	177.76	
0147010003	OFICIAL	hh	1.0000	8.0000	17.59	140.72	
0147010004	PEON	hh	3.0000	24.0000	15.89	381.36	
							<b>815.40</b>
<b>Materiales</b>							
0202510112	PERNOS 5/8" X 14" + T+ A	pza		8.0000	4.87	38.96	
0202940113	TUBO DE FIERRO NEGRO DE STD 3"	m		9.0000	32.20	289.80	
0203020017	ACERO ESTRUCTURAL GRADO 36	kg		0.0260	2.17	0.06	
0229500092	SOLVENTE XILOL	gal		0.0500	29.63	1.48	
0229550096	SOLDADURA (AWS E6011)	kg		0.6500	10.47	6.81	
0251040154	PLATINA DE ACERO 2" x 3/16"	m		0.2000	4.84	0.97	
0251040164	PLATINA DE ACERO LIVIANO 3/16" X 3"	m		0.6000	12.66	7.60	
0251040168	PLANCHA DE ACERO 16 mm X 1.22M X 2.40 M	pza		0.0141	832.04	11.73	
0251040169	PLANCHA DE ACERO 9.5 mm X 1.22M X 2.40 M	pza		0.0154	431.38	6.64	
0254060037	PINTURA ANTICORROSIVA	gal		0.1900	38.11	7.24	
0254190001	PINTURA ESMALTE	gal		0.1900	38.11	7.24	
							<b>378.53</b>

Partida	811.C	ESTRUCTURA DE SOPORTE DE SEÑALES TIPO E-2		Costo unitario directo por : u			446.48
Rendimiento	u/DIA	MO. 12.0000	EQ. 12.0000				
Código	Descripción Recurso	Unidad	Cuadrilla	Cantidad	Precio \$/.	Parcial \$/.	
<b>Mano de Obra</b>							
0147010001	CAPATAZ	hh	0.5000	0.3333	28.89	9.63	
0147010002	OPERARIO	hh	1.0000	0.6667	22.22	14.81	
0147010003	OFICIAL	hh	1.0000	0.6667	17.59	11.73	
0147010004	PEON	hh	3.0000	2.0000	15.89	31.78	
							<b>67.95</b>
<b>Materiales</b>							
0202510112	PERNOS 5/8" X 14" + T+ A	pza		8.0000	4.87	38.96	
0202940113	TUBO DE FIERRO NEGRO DE STD 3"	m		9.0000	32.20	289.80	
0203020017	ACERO ESTRUCTURAL GRADO 36	kg		0.0260	2.17	0.06	
0229500092	SOLVENTE XILOL	gal		0.0500	29.63	1.48	
0229550096	SOLDADURA (AWS E6011)	kg		0.6500	10.47	6.81	
0251040154	PLATINA DE ACERO 2" x 3/16"	m		0.2000	4.84	0.97	
0251040164	PLATINA DE ACERO LIVIANO 3/16" X 3"	m		0.6000	12.66	7.60	
0251040168	PLANCHA DE ACERO 16 mm X 1.22M X 2.40 M	pza		0.0141	832.04	11.73	
0251040169	PLANCHA DE ACERO 9.5 mm X 1.22M X 2.40 M	pza		0.0154	431.38	6.64	
0254060037	PINTURA ANTICORROSIVA	gal		0.1900	38.11	7.24	
0254190001	PINTURA ESMALTE	gal		0.1900	38.11	7.24	
							<b>378.53</b>

## Análisis de precios unitarios

Presupuesto **0901002** ESTUDIO DE PREINVERSION A NIVEL DE PERFIL DE LA AV. SANTA ROSA (Ruta PE-20).  
 Subpresupuesto **003** ESTUDIO DE PREINVERSION A NIVEL DE PERFIL DE LA AV. SANTA ROSA (Ruta PE-20)  
 ALTERNATIVA 2

Fecha

31/07/2019  
00149

Partida	814.A	PINTADO DE SARDINELES		Costo unitario directo por : m2			27.18
Rendimiento	m2/DIA	MO. 20.0000	EQ. 20.0000				
Código	Descripción Recurso	Unidad	Cuadrilla	Cantidad	Precio \$/.	Parcial \$/.	
<b>Mano de Obra</b>							
0147010001	CAPATAZ	hh	0.2000	0.0800	28.89	2.31	
0147010002	OPERARIO	hh	1.0000	0.4000	22.22	8.89	
0147010004	PEON	hh	1.0000	0.4000	15.89	6.36	
							<b>17.56</b>
<b>Materiales</b>							
0229500092	SOLVENTE XILOL	gal		0.0300	29.63	0.89	
0254140007	PINTURA IMPRIMANTE	gal		0.2300	17.19	3.95	
0254190001	PINTURA ESMALTE	gal		0.0940	38.11	3.58	
0254450003	PINTURA PARA TRAFICO	gal		0.0070	46.07	0.32	
							<b>8.74</b>
<b>Equipos</b>							
0337010001	HERRAMIENTAS MANUALES	%MO		5.0000	17.56	0.88	
							<b>0.88</b>

Partida	818.A	GIBAS O RESALTO		Costo unitario directo por : m			2,497.91
Rendimiento	m/DIA	MO. 8.0000	EQ. 8.0000				
Código	Descripción Recurso	Unidad	Cuadrilla	Cantidad	Precio \$/.	Parcial \$/.	
<b>Mano de Obra</b>							
0147010001	CAPATAZ	hh	0.1000	0.1000	28.89	2.89	
0147010003	OFICIAL	hh	1.0000	1.0000	17.59	17.59	
0147010004	PEON	hh	2.0000	2.0000	15.89	31.78	
							<b>52.26</b>
<b>Equipos</b>							
0337010001	HERRAMIENTAS MANUALES	%MO		5.0000	52.26	2.61	
							<b>2.61</b>
<b>Subpartidas</b>							
909701031107	ASERRADO	m		2.3500	899.17	2,113.05	
909701040210	ENCOFRADO Y DESENCOFRADO	m2		0.4400	74.48	32.77	
909701043302	CONCRETO PREMEZCLADO CLASE C (fc= 280 Kg/cm <sup>2</sup> )	m3		0.7600	299.50	227.62	
909701043501	ACERO DE REFUERZO fy= 4200 kg/cm <sup>2</sup>	kg		15.0000	4.64	69.60	
							<b>2,443.04</b>

Partida	820.A	CHEVRONES		Costo unitario directo por : u			366.97
Rendimiento	u/DIA	MO. 6.0000	EQ. 6.0000				
Código	Descripción Recurso	Unidad	Cuadrilla	Cantidad	Precio \$/.	Parcial \$/.	
<b>Mano de Obra</b>							
0147010003	OFICIAL	hh	1.0000	1.3333	17.59	23.45	
0147010027	OPERARIO ELECTROMECHANICO	hh	1.0000	1.3333	23.58	31.44	
							<b>54.89</b>
<b>Materiales</b>							
0203110002	LAMINA REFLECTIVA ALTA INTENSIDAD	p2		2.5820	8.22	21.22	
0229500092	SOLVENTE XILOL	gal		0.0120	29.63	0.36	
0229550096	SOLDADURA (AWS E6011)	kg		0.0240	10.47	0.25	
0230320005	FIBRA DE VIDRIO DE 4 mm ACABADO	m2		0.2400	177.00	42.48	
0239020024	LIJA	hja		1.0000	1.68	1.68	
0251040166	PLATINA DE ACERO 2 " x 1/8 "	m		1.0000	3.36	3.36	
0254140005	PINTURA IMPRIMANTE A BASE DE ZINC INORGANICO	gal		0.0250	129.09	3.23	
0254190001	PINTURA ESMALTE	gal		0.0250	38.11	0.95	
0254980002	TINTA SERIGRAFICA NEGRA	gal		0.0150	1,003.92	15.06	
							<b>88.59</b>
<b>Equipos</b>							
0337010001	HERRAMIENTAS MANUALES	%MO		5.0000	54.89	2.74	
909701080169	SOLDADORA ELÉCTRICA TRIFÁSICA 400 A	he	1.0000	1.3333	13.10	17.47	
							<b>20.21</b>
<b>Subpartidas</b>							
909701050120	COLOCACION DE SEÑAL PREVENTIVA Y REGLAMENTARIA	u		1.0000	73.60	73.60	
909701050811	POSTE DE SOPORTE DE SEÑALES DE FIERRO	u		1.0000	129.68	129.68	
							<b>203.28</b>

Fecha :

23/11/2019 12:50:40a.m.

## Análisis de precios unitarios

Presupuesto	0901002	ESTUDIO DE PREINVERSION A NIVEL DE PERFIL DE LA AV. SANTA ROSA (Ruta PE-20).					Fecha	31/07/2019
Subpresupuesto	003	ESTUDIO DE PREINVERSION A NIVEL DE PERFIL DE LA AV. SANTA ROSA (Ruta PE-20)						00150
ALTERNATIVA 2								
Partida	<b>819.A</b>	<b>MODULO PARADERO</b>						
Rendimiento	<b>u/DIA</b>	MO. <b>1.0000</b>		EQ. <b>1.0000</b>		Costo unitario directo por : u	<b>3,936.57</b>	
<b>Código</b>	<b>Descripción Recurso</b>			<b>Unidad</b>	<b>Cuadrilla</b>	<b>Cantidad</b>	<b>Precio \$/.</b>	
		<b>Subcontratos</b>					<b>Parcial \$/.</b>	
0402010048	MODULO DE PARADERO			glb		1.0000	3,936.57	
							<b>3,936.57</b>	
Partida	<b>821.A</b>	<b>SEMAFOROS</b>						
Rendimiento	<b>u/DIA</b>	MO. <b>10.0000</b>		EQ. <b>10.0000</b>		Costo unitario directo por : u	<b>1,999.00</b>	
<b>Código</b>	<b>Descripción Recurso</b>			<b>Unidad</b>	<b>Cuadrilla</b>	<b>Cantidad</b>	<b>Precio \$/.</b>	
		<b>Subcontratos</b>					<b>Parcial \$/.</b>	
0402010049	SEMAFOROS			glb		1.0000	1,999.00	
							<b>1,999.00</b>	
Partida	<b>822.A</b>	<b>BOLARDOS</b>						
Rendimiento	<b>u/DIA</b>	MO. <b>20.0000</b>		EQ. <b>20.0000</b>		Costo unitario directo por : u	<b>181.58</b>	
<b>Código</b>	<b>Descripción Recurso</b>			<b>Unidad</b>	<b>Cuadrilla</b>	<b>Cantidad</b>	<b>Precio \$/.</b>	
		<b>Mano de Obra</b>					<b>Parcial \$/.</b>	
0147010001	CAPATAZ			hh	0.1000	0.0400	28.89	
0147010002	OPERARIO			hh	0.5000	0.2000	22.22	
0147010003	OFICIAL			hh	1.0000	0.4000	17.59	
0147010004	PEON			hh	2.0000	0.8000	15.89	
							<b>25.35</b>	
		<b>Materiales</b>						
0202940118	TUBO DE ACERO NEGRO STD 6"			m		1.5000	84.65	
0298010190	CONCRETO PREMEZCLADO FC=210 KG/CM2			m3		0.1070	241.00	
							<b>25.79</b>	
							<b>152.77</b>	
		<b>Equipos</b>						
0337010001	HERRAMIENTAS MANUALES			%MO		5.0000	25.35	
0349070003	VIBRADOR DE CONCRETO 4 HP 1.50"			hm	1.0000	0.4000	5.48	
							<b>2.19</b>	
							<b>3.46</b>	
Partida	<b>823.A</b>	<b>PISO PODOCTIL</b>						
Rendimiento	<b>m/DIA</b>	MO. <b>25.0000</b>		EQ. <b>25.0000</b>		Costo unitario directo por : m	<b>234.52</b>	
<b>Código</b>	<b>Descripción Recurso</b>			<b>Unidad</b>	<b>Cuadrilla</b>	<b>Cantidad</b>	<b>Precio \$/.</b>	
		<b>Mano de Obra</b>					<b>Parcial \$/.</b>	
0147010001	CAPATAZ			hh	0.1000	0.0320	28.89	
0147010003	OFICIAL			hh	1.0000	0.3200	17.59	
0147010004	PEON			hh	2.0000	0.6400	15.89	
							<b>10.17</b>	
							<b>16.72</b>	
		<b>Materiales</b>						
0205000043	PISO PODOCTIL			u		4.0000	54.24	
							<b>216.96</b>	
		<b>Equipos</b>						
0337010001	HERRAMIENTAS MANUALES			%MO		5.0000	16.72	
							<b>0.84</b>	
							<b>0.84</b>	
Partida	<b>824.A</b>	<b>ILUMINACION DE VIADUCTO</b>						
Rendimiento	<b>u/DIA</b>	MO.		EQ.		Costo unitario directo por : u	<b>4,466.53</b>	
<b>Código</b>	<b>Descripción Recurso</b>			<b>Unidad</b>	<b>Cuadrilla</b>	<b>Cantidad</b>	<b>Precio \$/.</b>	
		<b>Subcontratos</b>					<b>Parcial \$/.</b>	
0401030051	SUMINISTRO DE MATERIALES E INSTALACION (ILUMINACION EN VIADUCTO)			glb		1.0000	4,466.53	
							<b>4,466.53</b>	
Partida	<b>850.A</b>	<b>JARDINES VERTICALES</b>						
Rendimiento	<b>glb/DIA</b>	MO.		EQ.		Costo unitario directo por : glb	<b>19,068,049.49</b>	
<b>Código</b>	<b>Descripción Recurso</b>			<b>Unidad</b>	<b>Cuadrilla</b>	<b>Cantidad</b>	<b>Precio \$/.</b>	
		<b>Subcontratos</b>					<b>Parcial \$/.</b>	
0401030046	SUMINISTRO E INSTALACION DE JARDINES VERTICALES			glb		1.0000	19,068,049.49	
							<b>19,068,049.49</b>	

## Análisis de precios unitarios

Presupuesto **0901002** ESTUDIO DE PREINVERSION A NIVEL DE PERFIL DE LA AV. SANTA ROSA (Ruta PE-20).  
 Subpresupuesto **003** ESTUDIO DE PREINVERSION A NIVEL DE PERFIL DE LA AV. SANTA ROSA (Ruta PE-20)  
 ALTERNATIVA 2

Fecha

31/07/2019  
00151

Partida	919.A	REUBICACION DE ARBOLES					Costo unitario directo por : Und	136.64
Rendimiento	Und/DIA	MO. 8.0000	EQ. 8.0000					
Código	Descripción Recurso	Unidad	Cuadrilla	Cantidad	Precio \$/.	Parcial \$/.		
		<b>Mano de Obra</b>						
014701003	OFICIAL	hh	1.0000	1.0000	17.59	17.59		
014701004	PEON	hh	4.0000	4.0000	15.89	63.56		
		<b>81.15</b>						
		<b>Equipos</b>						
033701001	HERRAMIENTAS MANUALES	%MO		5.0000	81.15	4.06		
0349040110	GRUA SOBRE CAMION DE 5 TON	hm	0.2500	0.2500	155.46	38.87		
909701080122	CAMION VOLQUETE 15 M3	hm	0.0500	0.0500	251.29	12.56		
		<b>55.49</b>						
Partida	919.B	REVEGETACIÓN					Costo unitario directo por : ha	4,947.35
Rendimiento	ha/DIA	MO. 0.5000	EQ. 0.5000					
Código	Descripción Recurso	Unidad	Cuadrilla	Cantidad	Precio \$/.	Parcial \$/.		
		<b>Mano de Obra</b>						
014701004	PEON	hh	6.0000	96.0000	15.89	1,525.44		
		<b>1,525.44</b>						
		<b>Materiales</b>						
0230480046	PLANTAS NATIVAS	u		200.0000	16.63	3,326.00		
0230480047	ABONO ORGANICO	kg		1.0000	0.42	0.42		
		<b>3,326.42</b>						
		<b>Equipos</b>						
0337010001	HERRAMIENTAS MANUALES	%MO		5.0000	1,525.44	76.27		
		<b>76.27</b>						
		<b>Subpartidas</b>						
909701043601	AGUA	m3		1.5000	12.81	19.22		
		<b>19.22</b>						
Partida	911.A	SEÑALES TEMPORALES					Costo unitario directo por : u	369.56
Rendimiento	u/DIA	MO. 2.0000	EQ. 2.0000					
Código	Descripción Recurso	Unidad	Cuadrilla	Cantidad	Precio \$/.	Parcial \$/.		
		<b>Mano de Obra</b>						
0147010001	CAPATAZ	hh	0.2000	0.8000	28.89	23.11		
0147010003	OFICIAL	hh	1.0000	4.0000	17.59	70.36		
0147010004	PEON	hh	2.0000	8.0000	15.89	127.12		
		<b>220.59</b>						
		<b>Materiales</b>						
0203110002	LAMINA REFLECTIVA ALTA INTENSIDAD	p2		3.8800	8.22	31.89		
0229550096	SOLDADURA (AWS E6011)	kg		0.0600	10.47	0.63		
0251010059	ANGULO DE ACERO 1" X 1" X 3/16"	m		2.4000	4.54	10.90		
0251040166	PLATINA DE ACERO 2 " x 1/8 "	m		1.8000	3.36	6.05		
0253050007	DISOLVENTE	gal		0.0180	50.76	0.91		
0254140005	PINTURA IMPRIMANTE A BASE DE ZINC INORGANICO	gal		0.0560	129.09	7.23		
0254190001	PINTURA ESMALTE	gal		0.0360	38.11	1.37		
0254980002	TINTA SERIGRAFICA NEGRA	gal		0.0210	1,003.92	21.08		
0254980003	TINTA SERIGRAFICA ROJA	gal		0.0210	1,003.92	21.08		
		<b>101.14</b>						
		<b>Equipos</b>						
0337010001	HERRAMIENTAS MANUALES	%MO		5.0000	220.59	11.03		
		<b>11.03</b>						
		<b>Subpartidas</b>						
909701050120	COLOCACION DE SEÑAL PREVENTIVA Y REGLAMENTARIA	u		0.5000	73.60	36.80		
		<b>36.80</b>						
Partida	970.A	MONITOREO DE CALIDAD DE AIRE, RUIDO					Costo unitario directo por : pto	72,000.00
Rendimiento	pto/DIA	MO.	EQ.					
Código	Descripción Recurso	Unidad	Cuadrilla	Cantidad	Precio \$/.	Parcial \$/.		
		<b>Subcontratos</b>						
0402010053	MONITOREO DE CALIDAD DE AIRE, RUIDO	glb		1.0000	72,000.00	72,000.00		
		<b>72,000.00</b>						

Fecha : 23/11/2019 12:50:40a.m.

### Análisis de precios unitarios

Presupuesto **0901002** ESTUDIO DE PREINVERSION A NIVEL DE PERFIL DE LA AV. SANTA ROSA (Ruta PE-20).  
 Subpresupuesto **003** ESTUDIO DE PREINVERSION A NIVEL DE PERFIL DE LA AV. SANTA ROSA (Ruta PE-20)  
 ALTERNATIVA 2

Fecha

31/07/2015  
**00152**

Partida **970.B** MONITOREO METEREOLÓGICO  
 Rendimiento **pto/DIA** MO. **1.0000** EQ. **1.0000** Costo unitario directo por : pto **5,984.00**

Código	Descripción Recurso	Unidad	Cuadrilla	Cantidad	Precio \$/.	Parcial \$/.
<b>Subcontratos</b>						
0402010054	MONITOREO METEREOLÓGICO	glb		1.0000	5,984.00	5,984.00
						<b>5,984.00</b>

Partida **501.E** EXCAVACION NO CLASIFICADA PARA ESTRUCTURAS  
 Rendimiento **m3/DIA** MO. **250.0000** EQ. **250.0000** Costo unitario directo por : m3 **11.20**

Código	Descripción Recurso	Unidad	Cuadrilla	Cantidad	Precio \$/.	Parcial \$/.
<b>Mano de Obra</b>						
0147010001	CAPATAZ	hh	0.1000	0.0032	28.89	0.09
0147010003	OFICIAL	hh	1.0000	0.0320	17.59	0.56
0147010004	PEON	hh	4.0000	0.1280	15.89	2.03
						<b>2.68</b>
<b>Materiales</b>						
0230020098	BARRENO 5' X 39 mm	pza		0.0020	305.66	0.61
						<b>0.61</b>
<b>Equipos</b>						
0337010001	HERRAMIENTAS MANUALES	%MO		5.0000	2.68	0.13
0349020008	COMPRESORA NEUMÁTICA 87 HP 250-330 PCM	hm	0.2500	0.0080	30.66	0.25
0349060006	MARTILLO NEUMÁTICO DE 29 kg	hm	0.5000	0.0160	6.86	0.11
909701080148	EXCAVADORA S/ORUGAS 115-165 HP 0.75 A 1.4 Y3	hm	1.0000	0.0320	232.00	7.42
						<b>7.91</b>

Partida **512.A** RELLENO PARA ESTRUCTURAS CON MATERIAL PROPIO  
 Rendimiento **m3/DIA** MO. **50.0000** EQ. **50.0000** Costo unitario directo por : m3 **40.18**

Código	Descripción Recurso	Unidad	Cuadrilla	Cantidad	Precio \$/.	Parcial \$/.
<b>Mano de Obra</b>						
0147010001	CAPATAZ	hh	0.1000	0.0160	28.89	0.46
0147010003	OFICIAL	hh	1.0000	0.1600	17.59	2.81
0147010004	PEON	hh	4.0000	0.6400	15.89	10.17
						<b>13.44</b>
<b>Equipos</b>						
0337010001	HERRAMIENTAS MANUALES	%MO		5.0000	13.44	0.67
909701080138	COMPACTADOR VIBRATORIO TIPO PLANCHA 7 HP	hm	2.0000	0.3200	57.81	18.50
909701080139	RODILLO LISO VIBRATORIO MANUAL 10.8 HP, 1.1 TON	hm	1.0000	0.1600	37.67	6.03
						<b>25.20</b>
<b>Subpartidas</b>						
909701043601	AGUA	m3		0.1200	12.81	1.54
						<b>1.54</b>

Partida **700.D1** ELIMINACIÓN DE MATERIAL EXCEDENTE DE CORTE  
 Rendimiento **m3/DIA** MO. **58.0000** EQ. **58.0000** Costo unitario directo por : m3 **49.17**

Código	Descripción Recurso	Unidad	Cuadrilla	Cantidad	Precio \$/.	Parcial \$/.
<b>Mano de Obra</b>						
0147010003	OFICIAL	hh	0.5227	0.0721	17.59	1.27
						<b>1.27</b>
<b>Equipos</b>						
909701080122	CAMION VOLQUETE 15 M3	hm	1.0000	0.1379	251.29	34.65
909701080150	CARGADOR SOBRE LLANTAS 125-155 HP 3 YD3	hm	0.1800	0.0721	183.72	13.25
						<b>47.90</b>

Fecha :

23/11/2019 12:50:40a.m.



### Análisis de precios unitarios

Presupuesto **0901002** ESTUDIO DE PREINVERSION A NIVEL DE PERFIL DE LA AV. SANTA ROSA (Ruta PE-20).  
 Subpresupuesto **003** ESTUDIO DE PREINVERSION A NIVEL DE PERFIL DE LA AV. SANTA ROSA (Ruta PE-20)  
 ALTERNATIVA 2

Fecha

31/07/2019  
**00153**

Partida	503.F1	CONCRETO PREMEZCLADO CLASE F (f'c= 140 Kg/cm <sup>2</sup> )					
Rendimiento	m3/DIA	MO. 60.0000	EQ. 60.0000	Costo unitario directo por : m3			<b>238.84</b>
Código	Descripción Recurso	Unidad	Cuadrilla	Cantidad	Precio \$/.	Parcial \$/.	
<b>Mano de Obra</b>							
0147010001	CAPATAZ	hh	0.2000	0.0267	28.89	0.77	
0147010002	OPERARIO	hh	1.0000	0.1333	22.22	2.96	
0147010003	OFICIAL	hh	1.0000	0.1333	17.59	2.34	
0147010004	PEON	hh	4.0000	0.5333	15.89	8.47	
							<b>14.54</b>
<b>Materiales</b>							
0230190000	ADITIVO CURADOR	gal		0.1900	7.59	1.44	
0298010187	CONCRETO PREMEZCLADO FC=140 KG/CM2	m3		1.0000	216.00	216.00	
							<b>217.44</b>
<b>Equipos</b>							
0337010001	HERRAMIENTAS MANUALES	%MO		5.0000	14.54	0.73	
0349010103	BOMBA DE CONCRETO	hm	1.0000	0.1333	35.00	4.67	
0349070003	VIBRADOR DE CONCRETO 4 HP 1.50"	hm	2.0000	0.2667	5.48	1.46	
							<b>6.86</b>
<hr/>							
Partida	503.C1	CONCRETO PREMEZCLADO CLASE C (f'c= 280 Kg/cm <sup>2</sup> )					
Rendimiento	m3/DIA	MO. 120.0000	EQ. 120.0000	Costo unitario directo por : m3			<b>299.50</b>
Código	Descripción Recurso	Unidad	Cuadrilla	Cantidad	Precio \$/.	Parcial \$/.	
<b>Mano de Obra</b>							
0147010001	CAPATAZ	hh	0.2000	0.0133	28.89	0.38	
0147010002	OPERARIO	hh	2.0000	0.1333	22.22	2.96	
0147010003	OFICIAL	hh	2.0000	0.1333	17.59	2.34	
0147010004	PEON	hh	6.0000	0.4000	15.89	6.36	
							<b>12.04</b>
<b>Materiales</b>							
0230190000	ADITIVO CURADOR	gal		0.0400	7.59	0.30	
0298010186	CONCRETO PREMEZCLADO FC=280 KG/CM2	m3		1.0500	270.00	283.50	
							<b>283.80</b>
<b>Equipos</b>							
0337010001	HERRAMIENTAS MANUALES	%MO		5.0000	12.04	0.60	
0349010103	BOMBA DE CONCRETO	hm	1.0000	0.0667	35.00	2.33	
0349070003	VIBRADOR DE CONCRETO 4 HP 1.50"	hm	2.0000	0.1333	5.48	0.73	
							<b>3.66</b>

## Análisis de precios unitarios

Presupuesto **0901002** ESTUDIO DE PREINVERSION A NIVEL DE PERFIL DE LA AV. SANTA ROSA (Ruta PE-20).  
 Subpresupuesto **003** ESTUDIO DE PREINVERSION A NIVEL DE PERFIL DE LA AV. SANTA ROSA (Ruta PE-20)  
 ALTERNATIVA 2

Fecha

31/07/2015  
**00154**

Partida	612.A	ENCOFRADO Y DESENCOFRADO		Costo unitario directo por : m2			74.48
Rendimiento	m2/DIA	MO. 14.0000	EQ. 14.0000				
Código	Descripción Recurso	Unidad	Cuadrilla	Cantidad	Precio S/.	Parcial S/.	
<b>Mano de Obra</b>							
0147010001	CAPATAZ	hh	0.1000	0.0571	28.89	1.65	
0147010001	CAPATAZ	hh	0.1000	0.0571	28.89	1.65	
0147010002	OPERARIO	hh	1.0000	0.5714	22.22	12.70	
0147010002	OPERARIO	hh	1.0000	0.5714	22.22	12.70	
0147010003	OFICIAL	hh	1.0000	0.5714	17.59	10.05	
0147010003	OFICIAL	hh	1.0000	0.5714	17.59	10.05	
0147010004	PEON	hh	2.0000	1.1429	15.89	18.16	
0147010004	PEON	hh	2.0000	1.1429	15.89	18.16	
							<b>85.12</b>
<b>Materiales</b>							
0202000015	ALAMBRE NEGRO # 8	kg		0.2000	3.04	0.61	
0202000015	ALAMBRE NEGRO # 8	kg		0.2000	3.04	0.61	
0202010026	CLAVOS	kg		0.2000	3.32	0.66	
0202010026	CLAVOS	kg		0.2000	3.32	0.66	
0230110014	DESMOLDADOR PARA ENCOFRADO	gal		0.0500	66.91	3.35	
0230110014	DESMOLDADOR PARA ENCOFRADO	gal		0.0500	66.91	3.35	
0243040001	MADERA TORNILLO INC. CORTE PARA ENCOFRADO	p2		2.5000	5.94	14.85	
0243040001	MADERA TORNILLO INC. CORTE PARA ENCOFRADO	p2		2.5000	5.94	14.85	
0245010003	TRIPLAY DE 18 mm PARA ENCOFRADO	pl		0.1200	85.99	10.32	
0245010003	TRIPLAY DE 18 mm PARA ENCOFRADO	pl		0.1200	85.99	10.32	
							<b>59.58</b>
<b>Equipos</b>							
0337010001	HERRAMIENTAS MANUALES	%MO		5.0000	42.56	2.13	
0337010001	HERRAMIENTAS MANUALES	%MO		5.0000	42.56	2.13	
							<b>4.26</b>
<hr/>							
Partida	612.C	ENCOFRADO Y DESENCOFRADO CARA VISTA EN SECO		Costo unitario directo por : m2			86.90
Rendimiento	m2/DIA	MO. 12.0000	EQ. 12.0000				
Código	Descripción Recurso	Unidad	Cuadrilla	Cantidad	Precio S/.	Parcial S/.	
<b>Mano de Obra</b>							
0147010001	CAPATAZ	hh	0.1000	0.0667	28.89	1.93	
0147010002	OPERARIO	hh	1.0000	0.6667	22.22	14.81	
0147010003	OFICIAL	hh	1.0000	0.6667	17.59	11.73	
0147010004	PEON	hh	2.0000	1.3333	15.89	21.19	
							<b>49.66</b>
<b>Materiales</b>							
0202000015	ALAMBRE NEGRO # 8	kg		0.3000	3.04	0.91	
0202010026	CLAVOS	kg		0.3000	3.32	1.00	
0230110014	DESMOLDADOR PARA ENCOFRADO	gal		0.2000	66.91	13.38	
0243040001	MADERA TORNILLO INC. CORTE PARA ENCOFRADO	p2		1.5400	5.94	9.15	
0245010003	TRIPLAY DE 18 mm PARA ENCOFRADO	pl		0.1200	85.99	10.32	
							<b>34.76</b>
<b>Equipos</b>							
0337010001	HERRAMIENTAS MANUALES	%MO		5.0000	49.66	2.48	
							<b>2.48</b>

## Análisis de precios unitarios

Presupuesto **0901002** ESTUDIO DE PREINVERSION A NIVEL DE PERFIL DE LA AV. SANTA ROSA (Ruta PE-20).  
 Subpresupuesto **003** ESTUDIO DE PREINVERSION A NIVEL DE PERFIL DE LA AV. SANTA ROSA (Ruta PE-20)  
 ALTERNATIVA 2

Fecha

31/07/2015  
00155

Partida	504.A	ACERO DE REFUERZO fy= 4200 kg/cm <sup>2</sup>		Costo unitario directo por : kg			4.64
Rendimiento	kg/DIA	MO. 250.0000	EQ. 250.0000				
Código	Descripción Recurso	Unidad	Cuadrilla	Cantidad	Precio S/.	Parcial S/.	
<b>Mano de Obra</b>							
0147010001	CAPATAZ	hh	0.1000	0.0032	28.89	0.09	
0147010002	OPERARIO	hh	1.0000	0.0320	22.22	0.71	
0147010003	OFICIAL	hh	1.0000	0.0320	17.59	0.56	
0147010004	PEON	hh	1.0000	0.0320	15.89	0.51	
							<b>1.87</b>
<b>Materiales</b>							
0202000010	ALAMBRE NEGRO # 16	kg		0.0500	3.04	0.15	
0203020003	ACERO CORRUGADO fy=4200 kg/cm <sup>2</sup> GRADO 60	kg		1.0500	2.41	2.53	
							<b>2.68</b>
<b>Equipos</b>							
0337010001	HERRAMIENTAS MANUALES	%MO		5.0000	1.87	0.09	
							<b>0.09</b>
<b>Partida 501.E EXCAVACION NO CLASIFICADA PARA ESTRUCTURAS</b>							
Rendimiento	m3/DIA	MO. 250.0000	EQ. 250.0000	Costo unitario directo por : m3			11.20
Código	Descripción Recurso	Unidad	Cuadrilla	Cantidad	Precio S/.	Parcial S/.	
<b>Mano de Obra</b>							
0147010001	CAPATAZ	hh	0.1000	0.0032	28.89	0.09	
0147010003	OFICIAL	hh	1.0000	0.0320	17.59	0.56	
0147010004	PEON	hh	4.0000	0.1280	15.89	2.03	
							<b>2.68</b>
<b>Materiales</b>							
0230020098	BARRENO 5' X 39 mm	pza		0.0020	305.66	0.61	
							<b>0.61</b>
<b>Equipos</b>							
0337010001	HERRAMIENTAS MANUALES	%MO		5.0000	2.68	0.13	
0349020008	COMPRESORA NEUMATICA 87 HP 250-330 PCM	hm	0.2500	0.0080	30.66	0.25	
0349060006	MARTILLO NEUMATICO DE 29 kg	hm	0.5000	0.0160	6.86	0.11	
909701080148	EXCAVADORA S/ORUGAS 115-165 HP 0.75 A 1.4 Y3	hm	1.0000	0.0320	232.00	7.42	
							<b>7.91</b>
<b>Partida 512.A RELLENO PARA ESTRUCTURAS CON MATERIAL PROPIO</b>							
Rendimiento	m3/DIA	MO. 50.0000	EQ. 50.0000	Costo unitario directo por : m3			40.18
Código	Descripción Recurso	Unidad	Cuadrilla	Cantidad	Precio S/.	Parcial S/.	
<b>Mano de Obra</b>							
0147010001	CAPATAZ	hh	0.1000	0.0160	28.89	0.46	
0147010003	OFICIAL	hh	1.0000	0.1600	17.59	2.81	
0147010004	PEON	hh	4.0000	0.6400	15.89	10.17	
							<b>13.44</b>
<b>Equipos</b>							
0337010001	HERRAMIENTAS MANUALES	%MO		5.0000	13.44	0.67	
909701080138	COMPACTADOR VIBRATORIO TIPO PLANCHA 7 HP	hm	2.0000	0.3200	57.81	18.50	
909701080139	RODILLO LISO VIBRATORIO MANUAL 10.8 HP, 1.1 TON	hm	1.0000	0.1600	37.67	6.03	
							<b>25.20</b>
<b>Subpartidas</b>							
909701043601	AGUA	m3		0.1200	12.81	1.54	
							<b>1.54</b>

Fecha :

23/11/2019 12:50:40a.m.

### Análisis de precios unitarios

Presupuesto **0901002** ESTUDIO DE PREINVERSION A NIVEL DE PERFIL DE LA AV. SANTA ROSA (Ruta PE-20).  
 Subpresupuesto **003** ESTUDIO DE PREINVERSION A NIVEL DE PERFIL DE LA AV. SANTA ROSA (Ruta PE-20)  
 ALTERNATIVA 2

Fecha

31/07/2019  
**00156**

Partida	503.F1	CONCRETO PREMEZCLADO CLASE F (f'c= 140 Kg/cm <sup>2</sup> )					
Rendimiento	m3/DIA	MO. 60.0000	EQ. 60.0000	Costo unitario directo por : m3			<b>238.84</b>
Código	Descripción Recurso	Unidad	Cuadrilla	Cantidad	Precio \$/.	Parcial \$/.	
<b>Mano de Obra</b>							
0147010001	CAPATAZ	hh	0.2000	0.0267	28.89	0.77	
0147010002	OPERARIO	hh	1.0000	0.1333	22.22	2.96	
0147010003	OFICIAL	hh	1.0000	0.1333	17.59	2.34	
0147010004	PEON	hh	4.0000	0.5333	15.89	8.47	
							<b>14.54</b>
<b>Materiales</b>							
0230190000	ADITIVO CURADOR	gal		0.1900	7.59	1.44	
0298010187	CONCRETO PREMEZCLADO FC=140 KG/CM2	m3		1.0000	216.00	216.00	
							<b>217.44</b>
<b>Equipos</b>							
0337010001	HERRAMIENTAS MANUALES	%MO		5.0000	14.54	0.73	
0349010103	BOMBA DE CONCRETO	hm	1.0000	0.1333	35.00	4.67	
0349070003	VIBRADOR DE CONCRETO 4 HP 1.50"	hm	2.0000	0.2667	5.48	1.46	
							<b>6.86</b>
<hr/>							
Partida	503.C1	CONCRETO PREMEZCLADO CLASE C (f'c= 280 Kg/cm <sup>2</sup> )					
Rendimiento	m3/DIA	MO. 120.0000	EQ. 120.0000	Costo unitario directo por : m3			<b>299.50</b>
Código	Descripción Recurso	Unidad	Cuadrilla	Cantidad	Precio \$/.	Parcial \$/.	
<b>Mano de Obra</b>							
0147010001	CAPATAZ	hh	0.2000	0.0133	28.89	0.38	
0147010002	OPERARIO	hh	2.0000	0.1333	22.22	2.96	
0147010003	OFICIAL	hh	2.0000	0.1333	17.59	2.34	
0147010004	PEON	hh	6.0000	0.4000	15.89	6.36	
							<b>12.04</b>
<b>Materiales</b>							
0230190000	ADITIVO CURADOR	gal		0.0400	7.59	0.30	
0298010186	CONCRETO PREMEZCLADO FC=280 KG/CM2	m3		1.0500	270.00	283.50	
							<b>283.80</b>
<b>Equipos</b>							
0337010001	HERRAMIENTAS MANUALES	%MO		5.0000	12.04	0.60	
0349010103	BOMBA DE CONCRETO	hm	1.0000	0.0667	35.00	2.33	
0349070003	VIBRADOR DE CONCRETO 4 HP 1.50"	hm	2.0000	0.1333	5.48	0.73	
							<b>3.66</b>

## Análisis de precios unitarios

Presupuesto **0901002** ESTUDIO DE PREINVERSION A NIVEL DE PERFIL DE LA AV. SANTA ROSA (Ruta PE-20).  
 Subpresupuesto **003** ESTUDIO DE PREINVERSION A NIVEL DE PERFIL DE LA AV. SANTA ROSA (Ruta PE-20)  
 ALTERNATIVA 2

Fecha

31/07/2015  
**00157**

Partida	612.A	ENCOFRADO Y DESENCOFRADO			Costo unitario directo por : m2			74.48
Rendimiento	m2/DIA	MO. 14.0000	EQ. 14.0000					
Código	Descripción Recurso	Unidad	Cuadrilla	Cantidad	Precio \$/.	Parcial \$/.		
<b>Mano de Obra</b>								
0147010001	CAPATAZ	hh	0.1000	0.0571	28.89	1.65		
0147010001	CAPATAZ	hh	0.1000	0.0571	28.89	1.65		
0147010002	OPERARIO	hh	1.0000	0.5714	22.22	12.70		
0147010002	OPERARIO	hh	1.0000	0.5714	22.22	12.70		
0147010003	OFICIAL	hh	1.0000	0.5714	17.59	10.05		
0147010003	OFICIAL	hh	1.0000	0.5714	17.59	10.05		
0147010004	PEON	hh	2.0000	1.1429	15.89	18.16		
0147010004	PEON	hh	2.0000	1.1429	15.89	18.16		
							<b>85.12</b>	
<b>Materiales</b>								
0202000015	ALAMBRE NEGRO # 8	kg		0.2000	3.04	0.61		
0202000015	ALAMBRE NEGRO # 8	kg		0.2000	3.04	0.61		
0202010026	CLAVOS	kg		0.2000	3.32	0.66		
0202010026	CLAVOS	kg		0.2000	3.32	0.66		
0230110014	DESMOLDADOR PARA ENCOFRADO	gal		0.0500	66.91	3.35		
0230110014	DESMOLDADOR PARA ENCOFRADO	gal		0.0500	66.91	3.35		
0243040001	MADERA TORNILLO INC. CORTE PARA ENCOFRADO	p2		2.5000	5.94	14.85		
0243040001	MADERA TORNILLO INC. CORTE PARA ENCOFRADO	p2		2.5000	5.94	14.85		
0245010003	TRIPLAY DE 18 mm PARA ENCOFRADO	pl		0.1200	85.99	10.32		
0245010003	TRIPLAY DE 18 mm PARA ENCOFRADO	pl		0.1200	85.99	10.32		
							<b>59.58</b>	
<b>Equipos</b>								
0337010001	HERRAMIENTAS MANUALES	%MO		5.0000	42.56	2.13		
0337010001	HERRAMIENTAS MANUALES	%MO		5.0000	42.56	2.13		
							<b>4.26</b>	
<hr/>								
Partida	612.B	ENCOFRADO Y DESENCOFRADO CARA VISTA EN SECO CURVO			Costo unitario directo por : m2			96.68
Rendimiento	m2/DIA	MO. 10.0000	EQ. 10.0000					
Código	Descripción Recurso	Unidad	Cuadrilla	Cantidad	Precio \$/.	Parcial \$/.		
<b>Mano de Obra</b>								
0147010001	CAPATAZ	hh	0.1000	0.0800	28.89	2.31		
0147010002	OPERARIO	hh	1.0000	0.8000	22.22	17.78		
0147010003	OFICIAL	hh	1.0000	0.8000	17.59	14.07		
0147010004	PEON	hh	2.0000	1.6000	15.89	25.42		
							<b>59.58</b>	
<b>Materiales</b>								
0202000015	ALAMBRE NEGRO # 8	kg		0.2000	3.04	0.61		
0202010026	CLAVOS	kg		0.2000	3.32	0.66		
0230110014	DESMOLDADOR PARA ENCOFRADO	gal		0.2000	66.91	13.38		
0243040001	MADERA TORNILLO INC. CORTE PARA ENCOFRADO	p2		1.5400	5.94	9.15		
0245010003	TRIPLAY DE 18 mm PARA ENCOFRADO	pl		0.1200	85.99	10.32		
							<b>34.12</b>	
<b>Equipos</b>								
0337010001	HERRAMIENTAS MANUALES	%MO		5.0000	59.58	2.98		
							<b>2.98</b>	

### Análisis de precios unitarios

Presupuesto **0901002** ESTUDIO DE PREINVERSION A NIVEL DE PERFIL DE LA AV. SANTA ROSA (Ruta PE-20).  
 Subpresupuesto **003** ESTUDIO DE PREINVERSION A NIVEL DE PERFIL DE LA AV. SANTA ROSA (Ruta PE-20)  
 ALTERNATIVA 2

Fecha

31/07/2015  
**00158**

Partida	612.C	ENCOFRADO Y DESENCOFRADO CARA VISTA EN SECO		Costo unitario directo por : m2			86.90
Rendimiento	m2/DIA	MO. 12.0000	EQ. 12.0000				
Código	Descripción Recurso	Unidad	Cuadrilla	Cantidad	Precio \$/.	Parcial \$/.	
<b>Mano de Obra</b>							
0147010001	CAPATAZ	hh	0.1000	0.0667	28.89	1.93	
0147010002	OPERARIO	hh	1.0000	0.6667	22.22	14.81	
0147010003	OFICIAL	hh	1.0000	0.6667	17.59	11.73	
0147010004	PEON	hh	2.0000	1.3333	15.89	21.19	
						<b>49.66</b>	
<b>Materiales</b>							
0202000015	ALAMBRE NEGRO # 8	kg		0.3000	3.04	0.91	
0202010026	CLAVOS	kg		0.3000	3.32	1.00	
0230110014	DESMOLDADOR PARA ENCOFRADO	gal		0.2000	66.91	13.38	
0243040001	MADERA TORNILLO INC. CORTE PARA ENCOFRADO	p2		1.5400	5.94	9.15	
0245010003	TRIPLAY DE 18 mm PARA ENCOFRADO	pl		0.1200	85.99	10.32	
						<b>34.76</b>	
<b>Equipos</b>							
0337010001	HERRAMIENTAS MANUALES	%MO		5.0000	49.66	2.48	
						<b>2.48</b>	
<hr/>							
Partida	504.A	ACERO DE REFUERZO fy= 4200 kg/cm <sup>2</sup>		Costo unitario directo por : kg			4.64
Rendimiento	kg/DIA	MO. 250.0000	EQ. 250.0000				
Código	Descripción Recurso	Unidad	Cuadrilla	Cantidad	Precio \$/.	Parcial \$/.	
<b>Mano de Obra</b>							
0147010001	CAPATAZ	hh	0.1000	0.0032	28.89	0.09	
0147010002	OPERARIO	hh	1.0000	0.0320	22.22	0.71	
0147010003	OFICIAL	hh	1.0000	0.0320	17.59	0.56	
0147010004	PEON	hh	1.0000	0.0320	15.89	0.51	
						<b>1.87</b>	
<b>Materiales</b>							
0202000010	ALAMBRE NEGRO # 16	kg		0.0500	3.04	0.15	
0203020003	ACERO CORRUGADO fy=4200 kg/cm2 GRADO 60	kg		1.0500	2.41	2.53	
						<b>2.68</b>	
<b>Equipos</b>							
0337010001	HERRAMIENTAS MANUALES	%MO		5.0000	1.87	0.09	
						<b>0.09</b>	
<hr/>							
Partida	503.II	CONCRETO PREMEZCLADO CLASE I (f'c= 450 Kg/cm <sup>2</sup> )		Costo unitario directo por : m3			365.74
Rendimiento	m3/DIA	MO. 120.0000	EQ. 120.0000				
Código	Descripción Recurso	Unidad	Cuadrilla	Cantidad	Precio \$/.	Parcial \$/.	
<b>Mano de Obra</b>							
0147010001	CAPATAZ	hh	0.2000	0.0133	28.89	0.38	
0147010002	OPERARIO	hh	2.0000	0.1333	22.22	2.96	
0147010003	OFICIAL	hh	2.0000	0.1333	17.59	2.34	
0147010004	PEON	hh	6.0000	0.4000	15.89	6.36	
						<b>12.04</b>	
<b>Materiales</b>							
0230190000	ADITIVO CURADOR	gal		0.1900	7.59	1.44	
0298010188	CONCRETO PREMEZCLADO FC=450 KG/CM2	m3		1.0500	332.00	348.60	
						<b>350.04</b>	
<b>Equipos</b>							
0337010001	HERRAMIENTAS MANUALES	%MO		5.0000	12.04	0.60	
0349010103	BOMBA DE CONCRETO	hm	1.0000	0.0667	35.00	2.33	
0349070003	VIBRADOR DE CONCRETO 4 HP 1.50"	hm	2.0000	0.1333	5.48	0.73	
						<b>3.66</b>	

Fecha :

23/11/2019 12:50:40a.m.

## Análisis de precios unitarios

Presupuesto **0901002** ESTUDIO DE PREINVERSION A NIVEL DE PERFIL DE LA AV. SANTA ROSA (Ruta PE-20).  
 Subpresupuesto **003** ESTUDIO DE PREINVERSION A NIVEL DE PERFIL DE LA AV. SANTA ROSA (Ruta PE-20)  
 ALTERNATIVA 2

Fecha

31/07/2019  
00159

Partida	612.C	ENCOFRADO Y DESENCOFRADO CARA VISTA EN SECO		Costo unitario directo por : m2			86.90
Rendimiento	m2/DIA	MO. 12.0000	EQ. 12.0000				
Código	Descripción Recurso	Unidad	Cuadrilla	Cantidad	Precio \$/.	Parcial \$/.	
<b>Mano de Obra</b>							
0147010001	CAPATAZ	hh	0.1000	0.0667	28.89	1.93	
0147010002	OPERARIO	hh	1.0000	0.6667	22.22	14.81	
0147010003	OFICIAL	hh	1.0000	0.6667	17.59	11.73	
0147010004	PEON	hh	2.0000	1.3333	15.89	21.19	
						<b>49.66</b>	
<b>Materiales</b>							
0202000015	ALAMBRE NEGRO # 8	kg		0.3000	3.04	0.91	
0202010026	CLAVOS	kg		0.3000	3.32	1.00	
0230110014	DESMOLDADOR PARA ENCOFRADO	gal		0.2000	66.91	13.38	
0243040001	MADERA TORNILLO INC. CORTE PARA ENCOFRADO	p2		1.5400	5.94	9.15	
0245010003	TRIPLAY DE 18 mm PARA ENCOFRADO	pl		0.1200	85.99	10.32	
						<b>34.76</b>	
<b>Equipos</b>							
0337010001	HERRAMIENTAS MANUALES	%MO		5.0000	49.66	2.48	
						<b>2.48</b>	
<hr/>							
Partida	612.A1	ENCOFRADO PERDIDO		Costo unitario directo por : m2			56.01
Rendimiento	m2/DIA	MO. 16.0000	EQ. 16.0000				
Código	Descripción Recurso	Unidad	Cuadrilla	Cantidad	Precio \$/.	Parcial \$/.	
<b>Mano de Obra</b>							
0147010003	OFICIAL	hh	1.0000	0.5000	17.59	8.80	
0147010004	PEON	hh	2.0000	1.0000	15.89	15.89	
						<b>24.69</b>	
<b>Materiales</b>							
0202000015	ALAMBRE NEGRO # 8	kg		0.2000	3.04	0.61	
0202010026	CLAVOS	kg		0.2000	3.32	0.66	
0230110014	DESMOLDADOR PARA ENCOFRADO	gal		0.0500	66.91	3.35	
0243040001	MADERA TORNILLO INC. CORTE PARA ENCOFRADO	p2		2.5500	5.94	15.15	
0245010003	TRIPLAY DE 18 mm PARA ENCOFRADO	pl		0.1200	85.99	10.32	
						<b>30.09</b>	
<b>Equipos</b>							
0337010001	HERRAMIENTAS MANUALES	%MO		5.0000	24.69	1.23	
						<b>1.23</b>	
<hr/>							
Partida	504.A	ACERO DE REFUERZO fy= 4200 kg/cm <sup>2</sup>		Costo unitario directo por : kg			4.64
Rendimiento	kg/DIA	MO. 250.0000	EQ. 250.0000				
Código	Descripción Recurso	Unidad	Cuadrilla	Cantidad	Precio \$/.	Parcial \$/.	
<b>Mano de Obra</b>							
0147010001	CAPATAZ	hh	0.1000	0.0032	28.89	0.09	
0147010002	OPERARIO	hh	1.0000	0.0320	22.22	0.71	
0147010003	OFICIAL	hh	1.0000	0.0320	17.59	0.56	
0147010004	PEON	hh	1.0000	0.0320	15.89	0.51	
						<b>1.87</b>	
<b>Materiales</b>							
0202000010	ALAMBRE NEGRO # 16	kg		0.0500	3.04	0.15	
0203020003	ACERO CORRUGADO fy=4200 kg/cm2 GRADO 60	kg		1.0500	2.41	2.53	
						<b>2.68</b>	
<b>Equipos</b>							
0337010001	HERRAMIENTAS MANUALES	%MO		5.0000	1.87	0.09	
						<b>0.09</b>	
<hr/>							
Partida	1004.A	POSTENSADO DE VIGAS		Costo unitario directo por : t-m			3.80
Rendimiento	t-m/DIA	MO. 500.0000	EQ. 500.0000				
Código	Descripción Recurso	Unidad	Cuadrilla	Cantidad	Precio \$/.	Parcial \$/.	
<b>Subcontratos</b>							
0401030035	POSTENSADO EN VIGAS	t-m		1.0000	3.80	3.80	
						<b>3.80</b>	

Fecha :

23/11/2019 12:50:40a.m.

## Análisis de precios unitarios

Presupuesto **0901002** ESTUDIO DE PREINVERSION A NIVEL DE PERFIL DE LA AV. SANTA ROSA (Ruta PE-20).  
 Subpresupuesto **003** ESTUDIO DE PREINVERSION A NIVEL DE PERFIL DE LA AV. SANTA ROSA (Ruta PE-20)  
 ALTERNATIVA 2

Fecha

31/07/2019  
00160

Partida	1016.A	IZAGE Y COLOCACION DE VIGAS POSTENSADAS		Costo unitario directo por : glb			1,236,510.97
Rendimiento	glb/DIA	MO.	EQ.				
Código	Descripción Recurso	Unidad	Cuadrilla	Cantidad	Precio \$/.	Parcial \$/.	
<b>Subcontratos</b>							
0402010051	INSTALACION E IZAGE DE VIGAS CON MAQUINA LANZADORA / INC. OPERACION	glb		1.0000	1,236,510.97	1,236,510.97	
						<b>1,236,510.97</b>	
<hr/>							
Partida	503.C1	CONCRETO PREMEZCLADO CLASE C (f'c= 280 Kg/cm²)		Costo unitario directo por : m3			299.50
Rendimiento	m3/DIA	MO. 120.0000	EQ. 120.0000				
Código	Descripción Recurso	Unidad	Cuadrilla	Cantidad	Precio \$/.	Parcial \$/.	
<b>Mano de Obra</b>							
0147010001	CAPATAZ	hh	0.2000	0.0133	28.89	0.38	
0147010002	OPERARIO	hh	2.0000	0.1333	22.22	2.96	
0147010003	OFICIAL	hh	2.0000	0.1333	17.59	2.34	
0147010004	PEON	hh	6.0000	0.4000	15.89	6.36	
						<b>12.04</b>	
<b>Materiales</b>							
0230190000	ADITIVO CURADOR	gal		0.0400	7.59	0.30	
0298010186	CONCRETO PREMEZCLADO FC=280 KG/CM2	m3		1.0500	270.00	283.50	
						<b>283.80</b>	
<b>Equipos</b>							
0337010001	HERRAMIENTAS MANUALES	%MO		5.0000	12.04	0.60	
0349010103	BOMBA DE CONCRETO	hm	1.0000	0.0667	35.00	2.33	
0349070003	VIBRADOR DE CONCRETO 4 HP 1.50"	hm	2.0000	0.1333	5.48	0.73	
						<b>3.66</b>	
<hr/>							
Partida	612.C	ENCOFRADO Y DEENCOFRADO CARA VISTA EN SECO		Costo unitario directo por : m2			86.90
Rendimiento	m2/DIA	MO. 12.0000	EQ. 12.0000				
Código	Descripción Recurso	Unidad	Cuadrilla	Cantidad	Precio \$/.	Parcial \$/.	
<b>Mano de Obra</b>							
0147010001	CAPATAZ	hh	0.1000	0.0667	28.89	1.93	
0147010002	OPERARIO	hh	1.0000	0.6667	22.22	14.81	
0147010003	OFICIAL	hh	1.0000	0.6667	17.59	11.73	
0147010004	PEON	hh	2.0000	1.3333	15.89	21.19	
						<b>49.66</b>	
<b>Materiales</b>							
0202000015	ALAMBRE NEGRO # 8	kg		0.3000	3.04	0.91	
0202010026	CLAVOS	kg		0.3000	3.32	1.00	
0230110014	DESMOLDADOR PARA ENCOFRADO	gal		0.2000	66.91	13.38	
0243040001	MADERA TORNILLO INC. CORTE PARA ENCOFRADO	p2		1.5400	5.94	9.15	
0245010003	TRIPLAY DE 18 mm PARA ENCOFRADO	pl		0.1200	85.99	10.32	
						<b>34.76</b>	
<b>Equipos</b>							
0337010001	HERRAMIENTAS MANUALES	%MO		5.0000	49.66	2.48	
						<b>2.48</b>	



## Análisis de precios unitarios

Presupuesto **0901002** ESTUDIO DE PREINVERSION A NIVEL DE PERFIL DE LA AV. SANTA ROSA (Ruta PE-20).  
 Subpresupuesto **003** ESTUDIO DE PREINVERSION A NIVEL DE PERFIL DE LA AV. SANTA ROSA (Ruta PE-20)  
 ALTERNATIVA 2

Fecha

31/07/2016  
00161

Partida	504.A	ACERO DE REFUERZO fy= 4200 kg/cm <sup>2</sup>		Costo unitario directo por : kg			4.64
Rendimiento	kg/DIA	MO. 250.0000	EQ. 250.0000				
Código	Descripción Recurso	Unidad	Cuadrilla	Cantidad	Precio S/.	Parcial S/.	
<b>Mano de Obra</b>							
0147010001	CAPATAZ	hh	0.1000	0.0032	28.89	0.09	
0147010002	OPERARIO	hh	1.0000	0.0320	22.22	0.71	
0147010003	OFICIAL	hh	1.0000	0.0320	17.59	0.56	
0147010004	PEON	hh	1.0000	0.0320	15.89	0.51	
							<b>1.87</b>
<b>Materiales</b>							
0202000010	ALAMBRE NEGRO # 16	kg		0.0500	3.04	0.15	
0203020003	ACERO CORRUGADO fy=4200 kg/cm <sup>2</sup> GRADO 60	kg		1.0500	2.41	2.53	
							<b>2.68</b>
<b>Equipos</b>							
0337010001	HERRAMIENTAS MANUALES	%MO		5.0000	1.87	0.09	
							<b>0.09</b>
<hr/>							
Partida	612.B	PLACAS DE PRELOSA		Costo unitario directo por : m <sup>2</sup>			24.79
Rendimiento	m <sup>2</sup> /DIA	MO. 1.0000	EQ. 1.0000				
Código	Descripción Recurso	Unidad	Cuadrilla	Cantidad	Precio S/.	Parcial S/.	
<b>Subpartidas</b>							
909701020107	EXCAVACION MANUAL	m <sup>3</sup>		0.5000	39.44	19.72	
909701020114	CONFORMACIÓN DE MEJORAMIENTO CON MATERIAL PROPIO	m <sup>3</sup>		0.5000	10.14	5.07	
							<b>24.79</b>
<hr/>							
Partida	503.F1	CONCRETO PREMEZCLADO CLASE F (f'c= 140 Kg/cm <sup>2</sup> )		Costo unitario directo por : m <sup>3</sup>			238.84
Rendimiento	m <sup>3</sup> /DIA	MO. 60.0000	EQ. 60.0000				
Código	Descripción Recurso	Unidad	Cuadrilla	Cantidad	Precio S/.	Parcial S/.	
<b>Mano de Obra</b>							
0147010001	CAPATAZ	hh	0.2000	0.0267	28.89	0.77	
0147010002	OPERARIO	hh	1.0000	0.1333	22.22	2.96	
0147010003	OFICIAL	hh	1.0000	0.1333	17.59	2.34	
0147010004	PEON	hh	4.0000	0.5333	15.89	8.47	
							<b>14.54</b>
<b>Materiales</b>							
0230190000	ADITIVO CURADOR	gal		0.1900	7.59	1.44	
0298010187	CONCRETO PREMEZCLADO FC=140 KG/CM <sup>2</sup>	m <sup>3</sup>		1.0000	216.00	216.00	
							<b>217.44</b>
<b>Equipos</b>							
0337010001	HERRAMIENTAS MANUALES	%MO		5.0000	14.54	0.73	
0349010103	BOMBA DE CONCRETO	hm	1.0000	0.1333	35.00	4.67	
0349070003	VIBRADOR DE CONCRETO 4 HP 1.50"	hm	2.0000	0.2667	5.48	1.46	
							<b>6.86</b>
<hr/>							
Partida	503.C1	CONCRETO PREMEZCLADO CLASE C (f'c= 280 Kg/cm <sup>2</sup> )		Costo unitario directo por : m <sup>3</sup>			299.50
Rendimiento	m <sup>3</sup> /DIA	MO. 120.0000	EQ. 120.0000				
Código	Descripción Recurso	Unidad	Cuadrilla	Cantidad	Precio S/.	Parcial S/.	
<b>Mano de Obra</b>							
0147010001	CAPATAZ	hh	0.2000	0.0133	28.89	0.38	
0147010002	OPERARIO	hh	2.0000	0.1333	22.22	2.96	
0147010003	OFICIAL	hh	2.0000	0.1333	17.59	2.34	
0147010004	PEON	hh	6.0000	0.4000	15.89	6.36	
							<b>12.04</b>
<b>Materiales</b>							
0230190000	ADITIVO CURADOR	gal		0.0400	7.59	0.30	
0298010186	CONCRETO PREMEZCLADO FC=280 KG/CM <sup>2</sup>	m <sup>3</sup>		1.0500	270.00	283.50	
							<b>283.80</b>
<b>Equipos</b>							
0337010001	HERRAMIENTAS MANUALES	%MO		5.0000	12.04	0.60	
0349010103	BOMBA DE CONCRETO	hm	1.0000	0.0667	35.00	2.33	
0349070003	VIBRADOR DE CONCRETO 4 HP 1.50"	hm	2.0000	0.1333	5.48	0.73	
							<b>3.66</b>

Fecha :

23/11/2019 12:50:40a.m.

### Análisis de precios unitarios

Presupuesto **0901002** ESTUDIO DE PREINVERSION A NIVEL DE PERFIL DE LA AV. SANTA ROSA (Ruta PE-20).  
 Subpresupuesto **003** ESTUDIO DE PREINVERSION A NIVEL DE PERFIL DE LA AV. SANTA ROSA (Ruta PE-20)  
 ALTERNATIVA 2

Fecha

31/07/2016  
**00162**

Partida	612.A	ENCOFRADO Y DESENCOFRADO		Costo unitario directo por : m2			74.48
Rendimiento	m2/DIA	MO. 14.0000	EQ. 14.0000				
Código	Descripción Recurso	Unidad	Cuadrilla	Cantidad	Precio S/.	Parcial S/.	
<b>Mano de Obra</b>							
0147010001	CAPATAZ	hh	0.1000	0.0571	28.89	1.65	
0147010001	CAPATAZ	hh	0.1000	0.0571	28.89	1.65	
0147010002	OPERARIO	hh	1.0000	0.5714	22.22	12.70	
0147010002	OPERARIO	hh	1.0000	0.5714	22.22	12.70	
0147010003	OFICIAL	hh	1.0000	0.5714	17.59	10.05	
0147010003	OFICIAL	hh	1.0000	0.5714	17.59	10.05	
0147010004	PEON	hh	2.0000	1.1429	15.89	18.16	
0147010004	PEON	hh	2.0000	1.1429	15.89	18.16	
							<b>85.12</b>
<b>Materiales</b>							
0202000015	ALAMBRE NEGRO # 8	kg		0.2000	3.04	0.61	
0202000015	ALAMBRE NEGRO # 8	kg		0.2000	3.04	0.61	
0202010026	CLAVOS	kg		0.2000	3.32	0.66	
0202010026	CLAVOS	kg		0.2000	3.32	0.66	
0230110014	DESMOLDADOR PARA ENCOFRADO	gal		0.0500	66.91	3.35	
0230110014	DESMOLDADOR PARA ENCOFRADO	gal		0.0500	66.91	3.35	
0243040001	MADERA TORNILLO INC. CORTE PARA ENCOFRADO	p2		2.5000	5.94	14.85	
0243040001	MADERA TORNILLO INC. CORTE PARA ENCOFRADO	p2		2.5000	5.94	14.85	
0245010003	TRIPLAY DE 18 mm PARA ENCOFRADO	pl		0.1200	85.99	10.32	
0245010003	TRIPLAY DE 18 mm PARA ENCOFRADO	pl		0.1200	85.99	10.32	
							<b>59.58</b>
<b>Equipos</b>							
0337010001	HERRAMIENTAS MANUALES	%MO		5.0000	42.56	2.13	
0337010001	HERRAMIENTAS MANUALES	%MO		5.0000	42.56	2.13	
							<b>4.26</b>
<hr/>							
Partida	504.A	ACERO DE REFUERZO fy= 4200 kg/cm <sup>2</sup>		Costo unitario directo por : kg			4.64
Rendimiento	kg/DIA	MO. 250.0000	EQ. 250.0000				
Código	Descripción Recurso	Unidad	Cuadrilla	Cantidad	Precio S/.	Parcial S/.	
<b>Mano de Obra</b>							
0147010001	CAPATAZ	hh	0.1000	0.0032	28.89	0.09	
0147010002	OPERARIO	hh	1.0000	0.0320	22.22	0.71	
0147010003	OFICIAL	hh	1.0000	0.0320	17.59	0.56	
0147010004	PEON	hh	1.0000	0.0320	15.89	0.51	
							<b>1.87</b>
<b>Materiales</b>							
0202000010	ALAMBRE NEGRO # 16	kg		0.0500	3.04	0.15	
0203020003	ACERO CORRUGADO fy=4200 kg/cm <sup>2</sup> GRADO 60	kg		1.0500	2.41	2.53	
							<b>2.68</b>
<b>Equipos</b>							
0337010001	HERRAMIENTAS MANUALES	%MO		5.0000	1.87	0.09	
							<b>0.09</b>
<hr/>							
Partida	1400.A	MOVILIZACION Y DESMOVILIZACION DE EQUIPO DE PILOTAJE		Costo unitario directo por : glb			393,428.95
Rendimiento	glb/DIA	MO.	EQ.				
Código	Descripción Recurso	Unidad	Cuadrilla	Cantidad	Precio S/.	Parcial S/.	
<b>Subcontratos</b>							
0401030010	MOVILIZACIÓN Y DESMOVILIZACIÓN DE EQUIPO DE PILOTAJE	glb		1.0000	393,428.95	393,428.95	
							<b>393,428.95</b>

Fecha :

23/11/2019 12:50:40a.m.

## Análisis de precios unitarios

Presupuesto **0901002** ESTUDIO DE PREINVERSION A NIVEL DE PERFIL DE LA AV. SANTA ROSA (Ruta PE-20).  
 Subpresupuesto **003** ESTUDIO DE PREINVERSION A NIVEL DE PERFIL DE LA AV. SANTA ROSA (Ruta PE-20)  
 ALTERNATIVA 2

Fecha

31/07/2016  
00163

Partida	1400.B	PLATAFORMA DE OPERACIONES		Costo unitario directo por : m2			47.52
Rendimiento	m2/DIA	MO. 500.0000	EQ. 500.0000				
Código	Descripción Recurso	Unidad	Cuadrilla	Cantidad	Precio \$/.	Parcial \$/.	
<b>Mano de Obra</b>							
0147010001	CAPATAZ	hh	0.5000	0.0080	28.89	0.23	
0147010004	PEON	hh	3.0000	0.0480	15.89	0.76	
							<b>0.99</b>
<b>Equipos</b>							
0337010001	HERRAMIENTAS MANUALES	%MO		5.0000	0.99	0.05	
							<b>0.05</b>
<b>Subpartidas</b>							
909701020107	EXCAVACION MANUAL	m3		1.0500	39.44	41.41	
909703010105	CONFORMACION DE TERRAPLENES PARA PLATAFORMA DE PILOTAJE	m3		1.0500	4.83	5.07	
							<b>46.48</b>
<hr/>							
Partida	1400.C	PILOTE DE CONCRETO (EXCAV. COLOCACION ARMADURA Y VACIADO CONCRETO)		Costo unitario directo por : m			1,031.84
Rendimiento	m/DIA	MO. 14.0000	EQ. 14.0000				
Código	Descripción Recurso	Unidad	Cuadrilla	Cantidad	Precio \$/.	Parcial \$/.	
<b>Subcontratos</b>							
0401030039	EXCAVACIONES, COLOCACION DE ARMADURA Y VACIADO DE CONCRETO-PILOTES	glb		1.0000	1,031.84	1,031.84	
							<b>1,031.84</b>
<hr/>							
Partida	503.C2	CONCRETO PREMEZCLADO f'c= 280 Kg/cm <sup>2</sup> (PARA PILOTES)		Costo unitario directo por : m3			277.82
Rendimiento	m3/DIA	MO. 50.0000	EQ. 50.0000				
Código	Descripción Recurso	Unidad	Cuadrilla	Cantidad	Precio \$/.	Parcial \$/.	
<b>Mano de Obra</b>							
0147010001	CAPATAZ	hh	0.1000	0.0160	28.89	0.46	
0147010002	OPERARIO	hh	2.0000	0.3200	22.22	7.11	
0147010003	OFICIAL	hh	1.0000	0.1600	17.59	2.81	
0147010004	PEON	hh	4.0000	0.6400	15.89	10.17	
							<b>20.55</b>
<b>Materiales</b>							
0230190000	ADITIVO CURADOR	gal		0.1900	7.59	1.44	
0298010190	CONCRETO PREMEZCLADO FC=210 KG/CM2	m3		1.0500	241.00	253.05	
							<b>254.49</b>
<b>Equipos</b>							
0337010001	HERRAMIENTAS MANUALES	%MO		5.0000	20.55	1.03	
0349070003	VIBRADOR DE CONCRETO 4 HP 1.50"	hm	2.0000	0.3200	5.48	1.75	
							<b>2.78</b>
<hr/>							
Partida	504.A	ACERO DE REFUERZO fy= 4200 kg/cm <sup>2</sup> (PARA PILOTES)		Costo unitario directo por : kg			4.14
Rendimiento	kg/DIA	MO. 300.0000	EQ. 300.0000				
Código	Descripción Recurso	Unidad	Cuadrilla	Cantidad	Precio \$/.	Parcial \$/.	
<b>Mano de Obra</b>							
0147010001	CAPATAZ	hh	0.5000	0.0133	28.89	0.38	
0147010002	OPERARIO	hh	1.0000	0.0267	22.22	0.59	
0147010004	PEON	hh	1.0000	0.0267	15.89	0.42	
							<b>1.39</b>
<b>Materiales</b>							
0202000010	ALAMBRE NEGRO # 16	kg		0.0500	3.04	0.15	
0203020003	ACERO CORRUGADO fy=4200 kg/cm2 GRADO 60	kg		1.0500	2.41	2.53	
							<b>2.68</b>
<b>Equipos</b>							
0337010001	HERRAMIENTAS MANUALES	%MO		5.0000	1.39	0.07	
							<b>0.07</b>

Fecha :

23/11/2019 12:50:40a.m.

### Análisis de precios unitarios

Presupuesto **0901002** ESTUDIO DE PREINVERSION A NIVEL DE PERFIL DE LA AV. SANTA ROSA (Ruta PE-20).  
 Subpresupuesto **003** ESTUDIO DE PREINVERSION A NIVEL DE PERFIL DE LA AV. SANTA ROSA (Ruta PE-20)  
 ALTERNATIVA 2

Fecha

31/07/2016  
**00164**

Partida	1400.E	DESCABEZADO DE PILOTES		Costo unitario directo por : u			81.39
Rendimiento	u/DIA	MO. 10.0000	EQ. 10.0000				
Código	Descripción Recurso	Unidad	Cuadrilla	Cantidad	Precio S/.	Parcial S/.	
<b>Mano de Obra</b>							
0147010001	CAPATAZ	hh	0.1000	0.0800	28.89	2.31	
0147010003	OFICIAL	hh	1.0000	0.8000	17.59	14.07	
0147010004	PEON	hh	2.0000	1.6000	15.89	25.42	
							<b>41.80</b>
<b>Materiales</b>							
0230020098	BARRENO 5' X 39 mm	pza		0.0010	305.66	0.31	
							<b>0.31</b>
<b>Equipos</b>							
0337010001	HERRAMIENTAS MANUALES	%MO		5.0000	41.80	2.09	
909701080136	COMPRESORA NEUMATICA 87 HP 250-330 9CM	hm	0.5000	0.4000	79.25	31.70	
909701080149	MARTILLO NEUMATICO 29 KG	hm	1.0000	0.8000	6.86	5.49	
							<b>39.28</b>
<hr/>							
Partida	1400.F	PRUEBA DE INTEGRIDAD EN PILOTES		Costo unitario directo por : u			946.77
Rendimiento	u/DIA	MO.	EQ.				
Código	Descripción Recurso	Unidad	Cuadrilla	Cantidad	Precio S/.	Parcial S/.	
<b>Subcontratos</b>							
0402010004	PRUEBA DE INTEGRIDAD DE PILOTES	u		1.0000	946.77	946.77	
							<b>946.77</b>
<hr/>							
Partida	501.E	EXCAVACION NO CLASIFICADA PARA ESTRUCTURAS		Costo unitario directo por : m3			11.20
Rendimiento	m3/DIA	MO. 250.0000	EQ. 250.0000				
Código	Descripción Recurso	Unidad	Cuadrilla	Cantidad	Precio S/.	Parcial S/.	
<b>Mano de Obra</b>							
0147010001	CAPATAZ	hh	0.1000	0.0032	28.89	0.09	
0147010003	OFICIAL	hh	1.0000	0.0320	17.59	0.56	
0147010004	PEON	hh	4.0000	0.1280	15.89	2.03	
							<b>2.68</b>
<b>Materiales</b>							
0230020098	BARRENO 5' X 39 mm	pza		0.0020	305.66	0.61	
							<b>0.61</b>
<b>Equipos</b>							
0337010001	HERRAMIENTAS MANUALES	%MO		5.0000	2.68	0.13	
0349020008	COMPRESORA NEUMATICA 87 HP 250-330 PCM	hm	0.2500	0.0080	30.66	0.25	
0349060006	MARTILLO NEUMATICO DE 29 kg	hm	0.5000	0.0160	6.86	0.11	
909701080148	EXCAVADORA S/ORUGAS 115-165 HP 0.75 A 1.4 Y3	hm	1.0000	0.0320	232.00	7.42	
							<b>7.91</b>
<hr/>							
Partida	512.A	RELLENO PARA ESTRUCTURAS CON MATERIAL PROPIO		Costo unitario directo por : m3			40.18
Rendimiento	m3/DIA	MO. 50.0000	EQ. 50.0000				
Código	Descripción Recurso	Unidad	Cuadrilla	Cantidad	Precio S/.	Parcial S/.	
<b>Mano de Obra</b>							
0147010001	CAPATAZ	hh	0.1000	0.0160	28.89	0.46	
0147010003	OFICIAL	hh	1.0000	0.1600	17.59	2.81	
0147010004	PEON	hh	4.0000	0.6400	15.89	10.17	
							<b>13.44</b>
<b>Equipos</b>							
0337010001	HERRAMIENTAS MANUALES	%MO		5.0000	13.44	0.67	
909701080138	COMPACTADOR VIBRATORIO TIPO PLANCHA 7 HP	hm	2.0000	0.3200	57.81	18.50	
909701080139	RODILLO LISO VIBRATORIO MANUAL 10.8 HP, 1.1 TON	hm	1.0000	0.1600	37.67	6.03	
							<b>25.20</b>
<b>Subpartidas</b>							
909701043601	AGUA	m3		0.1200	12.81	1.54	
							<b>1.54</b>

Fecha :

23/11/2019 12:50:40a.m.

## Análisis de precios unitarios

Presupuesto **0901002** ESTUDIO DE PREINVERSION A NIVEL DE PERFIL DE LA AV. SANTA ROSA (Ruta PE-20).  
 Subpresupuesto **003** ESTUDIO DE PREINVERSION A NIVEL DE PERFIL DE LA AV. SANTA ROSA (Ruta PE-20)  
 ALTERNATIVA 2

Fecha

31/07/2016  
**00165**

Partida	700.D1	ELIMINACIÓN DE MATERIAL EXCEDENTE DE CORTE		Costo unitario directo por : m3			49.17
Rendimiento	m3/DIA	MO. 58.0000	EQ. 58.0000				
Código	Descripción Recurso	Unidad	Cuadrilla	Cantidad	Precio \$/.	Parcial \$/.	
<b>Mano de Obra</b>							
0147010003	OFICIAL	hh	0.5227	0.0721	17.59	1.27	1.27
<b>Equipos</b>							
909701080122	CAMION VOLQUETE 15 M3	hm	1.0000	0.1379	251.29	34.65	
909701080150	CARGADOR SOBRE LLANTAS 125-155 HP 3 YD3	hm	0.1800	0.0721	183.72	13.25	47.90

Partida	1500	MURO DE SUELO REFORZADO		Costo unitario directo por : m2			637.34
Rendimiento	m2/DIA	MO. 50.0000	EQ. 50.0000				
Código	Descripción Recurso	Unidad	Cuadrilla	Cantidad	Precio \$/.	Parcial \$/.	
<b>Subpartidas</b>							
909701010220	GEOSTRAP - 25 KN	m		12.1400	3.53	42.85	
909701010221	GEOSTRAP - 37.5 KN	m		12.0900	4.35	52.59	
909701040219	EMPALME TIPO S	Und		0.8400	3.26	2.74	
909701040230	ENCOFRADO Y DESENCOFRADO PARA LOSA DE NIVELACION	m2		0.1200	68.37	8.20	
909701040231	ANCLAGE POST TIPO "U" (D=1/2")	Und		1.9700	8.07	15.90	
909701043061	PANEL DE CONCRETO PREFABRICADOS TERRASQUARE	m2		1.0000	467.78	467.78	
909701043313	CONCRETO PREMEZCLADO (fc= 175 kg/cm <sup>2</sup> ) DE SOLERA PARA LA BASE DEL MURO	m3		0.0200	66.67	1.33	
909701044008	ALMOHADILLA EPDM 20 MM	u		1.5600	9.56	14.91	
909701044110	GEOTEXTIL CLASE 2	m2		0.9300	5.47	5.09	
909701044426	TUBO FLEXIBLE PERFORADO ( 4")	m		0.1500	24.83	3.72	
909701044427	TUBO FLEXIBLE PERFORADO ( 6")	m		0.4600	48.32	22.23	637.34

Partida	1022.A	CARPETA ASFALTICA E=0.05M		Costo unitario directo por : m2			82.43
Rendimiento	m2/DIA	MO. 500.0000	EQ. 500.0000				
Código	Descripción Recurso	Unidad	Cuadrilla	Cantidad	Precio \$/.	Parcial \$/.	
<b>Mano de Obra</b>							
0147010001	CAPATAZ	hh	1.0000	0.0160	28.89	0.46	
0147010002	OPERARIO	hh	1.0000	0.0160	22.22	0.36	
0147010004	PEON	hh	8.0000	0.1280	15.89	2.03	2.85
<b>Materiales</b>							
0213000032	MEZCLA ASFALTICA EN CALIENTE (PUESTO EN OBRA)	m3		0.1625	444.00	72.15	72.15
<b>Equipos</b>							
0337010001	HERRAMIENTAS MANUALES	%MO		5.0000	2.85	0.14	
909701080135	RODILLO NEUMATICO AUTOPROPULSADO 135 HP, 5.5-20 TON	hm	1.0000	0.0160	111.00	1.78	
909701080175	PAVIMENTADORA SOBRE ORUGAS 105 HP	hm	1.0000	0.0160	138.38	2.21	
909701080179	RODILLO TANDEM VIBRATORIO AUTOPROPULSADO 101-130 HP 9-11 ton	hm	1.0000	0.0160	206.32	3.30	7.43

Partida	1102.A	MURO NEW JERSEY		Costo unitario directo por : m			410.69
Rendimiento	m/DIA	MO. 1.0000	EQ. 1.0000				
Código	Descripción Recurso	Unidad	Cuadrilla	Cantidad	Precio \$/.	Parcial \$/.	
<b>Subpartidas</b>							
909701040213	ENCOFRADO Y DESENCOFRADO CARA VISTA EN SECO	m2		2.3120	86.90	200.91	
909701043501	ACERO DE REFUERZO fy= 4200 kg/cm <sup>2</sup>	kg		30.9100	4.64	143.42	
909701050909	CONCRETO PREMEZCLADO fc= 210 Kg/cm <sup>2</sup>	m3		0.2200	301.65	66.36	410.69

Fecha :

23/11/2019 12:50:40a.m.

## Análisis de precios unitarios

Presupuesto **0901002** ESTUDIO DE PREINVERSION A NIVEL DE PERFIL DE LA AV. SANTA ROSA (Ruta PE-20).  
 Subpresupuesto **003** ESTUDIO DE PREINVERSION A NIVEL DE PERFIL DE LA AV. SANTA ROSA (Ruta PE-20)  
 ALTERNATIVA 2

Fecha

31/07/2016  
**00166**

Partida	515.C	TUBO DE PVC - SAP D=3"		Costo unitario directo por : m			16.36
Rendimiento	m/DIA	MO. 100.0000	EQ. 100.0000				
Código	Descripción Recurso	Unidad	Cuadrilla	Cantidad	Precio \$/.	Parcial \$/.	
<b>Mano de Obra</b>							
0147010001	CAPATAZ	hh	0.1000	0.0080	28.89	0.23	
0147010003	OFICIAL	hh	1.0000	0.0800	17.59	1.41	
0147010004	PEON	hh	2.0000	0.1600	15.89	2.54	
							<b>4.18</b>
<b>Materiales</b>							
0229720002	ACCESORIOS Y PEGAMENTO	%MT		9.0000	10.98	0.99	
0272000146	TUBO DE PVC SAP D=3"	m		1.0500	10.46	10.98	
							<b>11.97</b>
<b>Equipos</b>							
0337010001	HERRAMIENTAS MANUALES	%MO		5.0000	4.18	0.21	
							<b>0.21</b>
<hr/>							
Partida	515.D	TUBO DE PVC - SAP D=4"		Costo unitario directo por : m			23.16
Rendimiento	m/DIA	MO. 90.0000	EQ. 90.0000				
Código	Descripción Recurso	Unidad	Cuadrilla	Cantidad	Precio \$/.	Parcial \$/.	
<b>Mano de Obra</b>							
0147010001	CAPATAZ	hh	0.1000	0.0089	28.89	0.26	
0147010003	OFICIAL	hh	1.0000	0.0889	17.59	1.56	
0147010004	PEON	hh	1.0000	0.0889	15.89	1.41	
							<b>3.23</b>
<b>Materiales</b>							
0229720002	ACCESORIOS Y PEGAMENTO	%MT		9.0000	18.14	1.63	
0274010045	TUBO DE PVC SAP D=4"	m		1.0500	17.28	18.14	
							<b>19.77</b>
<b>Equipos</b>							
0337010001	HERRAMIENTAS MANUALES	%MO		5.0000	3.23	0.16	
							<b>0.16</b>
<hr/>							
Partida	1006.B	JUNTA DE DILATACIÓN PARA PUENTES		Costo unitario directo por : m			17.85
Rendimiento	m/DIA	MO. 80.0000	EQ. 80.0000				
Código	Descripción Recurso	Unidad	Cuadrilla	Cantidad	Precio \$/.	Parcial \$/.	
<b>Mano de Obra</b>							
0147010001	CAPATAZ	hh	0.1000	0.0100	28.89	0.29	
0147010003	OFICIAL	hh	1.0000	0.1000	17.59	1.76	
0147010004	PEON	hh	2.0000	0.2000	15.89	3.18	
							<b>5.23</b>
<b>Materiales</b>							
0205010004	ARENA GRUESA	m3		0.2000	50.85	10.17	
0213000023	ASFALTO LIQUIDO MC-30	L		0.8625	2.42	2.09	
0299020001	PLANCHA DE TECKNOPORT EXPANDIDO 1.20MX2.40MX1"	pza		0.0295	3.49	0.10	
							<b>12.36</b>
<b>Equipos</b>							
0337010001	HERRAMIENTAS MANUALES	%MO		5.0000	5.23	0.26	
							<b>0.26</b>

Fecha :

23/11/2019 12:50:40a.m.

## Análisis de precios unitarios

Presupuesto **0901002** ESTUDIO DE PREINVERSION A NIVEL DE PERFIL DE LA AV. SANTA ROSA (Ruta PE-20).  
 Subpresupuesto **003** ESTUDIO DE PREINVERSION A NIVEL DE PERFIL DE LA AV. SANTA ROSA (Ruta PE-20)  
 ALTERNATIVA 2

Fecha

31/07/2016  
**00167**

Partida	1007.A	DISPOSITIVO DE APOYO 600X350X90 (NETO 72)		Costo unitario directo por : u			406.24
Rendimiento	u/DIA	MO. 5.0000	EQ. 5.0000				
Código	Descripción Recurso	Unidad	Cuadrilla	Cantidad	Precio S/.	Parcial S/.	
<b>Mano de Obra</b>							
0147010001	CAPATAZ	hh	0.5000	0.8000	28.89	23.11	
0147010002	OPERARIO	hh	1.0000	1.6000	22.22	35.55	
0147010003	OFICIAL	hh	1.0000	1.6000	17.59	28.14	
0147010004	PEON	hh	1.0000	1.6000	15.89	25.42	
							<b>112.22</b>
<b>Materiales</b>							
0202940115	TUBO DE FIERRO NEGRO DE STD 2"	m		0.6000	19.79	11.87	
0229120082	DISPOSITIVO DE APOYO 600X350X90 (NETO 72)	pza		1.0000	276.54	276.54	
							<b>288.41</b>
<b>Equipos</b>							
0337010001	HERRAMIENTAS MANUALES	%MO		5.0000	112.22	5.61	
							<b>5.61</b>
<hr/>							
Partida	1018.A	PINTURA BITUMINOSA		Costo unitario directo por : m2			29.92
Rendimiento	m2/DIA	MO. 20.0000	EQ. 20.0000				
Código	Descripción Recurso	Unidad	Cuadrilla	Cantidad	Precio S/.	Parcial S/.	
<b>Mano de Obra</b>							
0147010001	CAPATAZ	hh	0.1000	0.0400	28.89	1.16	
0147010002	OPERARIO	hh	1.0000	0.4000	22.22	8.89	
0147010004	PEON	hh	1.0000	0.4000	15.89	6.36	
							<b>16.41</b>
<b>Materiales</b>							
0254060038	PINTURA BITUMINOSA	gal		0.2500	50.76	12.69	
							<b>12.69</b>
<b>Equipos</b>							
0337010001	HERRAMIENTAS MANUALES	%MO		5.0000	16.41	0.82	
							<b>0.82</b>
<hr/>							
Partida	1022.A	CARPETA ASFALTICA E=0.05M		Costo unitario directo por : m2			82.43
Rendimiento	m2/DIA	MO. 500.0000	EQ. 500.0000				
Código	Descripción Recurso	Unidad	Cuadrilla	Cantidad	Precio S/.	Parcial S/.	
<b>Mano de Obra</b>							
0147010001	CAPATAZ	hh	1.0000	0.0160	28.89	0.46	
0147010002	OPERARIO	hh	1.0000	0.0160	22.22	0.36	
0147010004	PEON	hh	8.0000	0.1280	15.89	2.03	
							<b>2.85</b>
<b>Materiales</b>							
0213000032	MEZCLA ASFALTICA EN CALIENTE (PUESTO EN OBRA)	m3		0.1625	444.00	72.15	
							<b>72.15</b>
<b>Equipos</b>							
0337010001	HERRAMIENTAS MANUALES	%MO		5.0000	2.85	0.14	
909701080135	RODILLO NEUMATICO AUTOPROPULSADO 135 HP, 5.5-20 TON	hm	1.0000	0.0160	111.00	1.78	
909701080175	PAVIMENTADORA SOBRE ORUGAS 105 HP	hm	1.0000	0.0160	138.38	2.21	
909701080179	RODILLO TANDEM VIBRATORIO AUTOPROPULSADO 101-130 HP 9-11 ton	hm	1.0000	0.0160	206.32	3.30	
							<b>7.43</b>

Fecha :

23/11/2019 12:50:40a.m.

## Análisis de precios unitarios

Presupuesto **0901002** ESTUDIO DE PREINVERSION A NIVEL DE PERFIL DE LA AV. SANTA ROSA (Ruta PE-20).  
 Subpresupuesto **003** ESTUDIO DE PREINVERSION A NIVEL DE PERFIL DE LA AV. SANTA ROSA (Ruta PE-20)  
 ALTERNATIVA 2

Fecha

31/07/2016  
00168

Partida	1023.A	RIEGO DE LIGA (INC. EMULSION)		Costo unitario directo por : m2			5.73
Rendimiento	m2/DIA	MO. 3,500.0000	EQ. 3,500.0000				
Código	Descripción Recurso	Unidad	Cuadrilla	Cantidad	Precio \$/.	Parcial \$/.	
<b>Mano de Obra</b>							
0147010001	CAPATAZ	hh	0.2000	0.0005	28.89	0.01	
0147010003	OFICIAL	hh	0.8000	0.0018	17.59	0.03	
0147010004	PEON	hh	5.0000	0.0114	15.89	0.18	
						<b>0.22</b>	
<b>Materiales</b>							
0205010005	ARENA FINA	m3		0.0050	46.61	0.23	
0213000033	EMULSION CATIONICA DE ROTURA RAPIDA CRS-1	gal		0.2034	7.02	1.43	
						<b>1.66</b>	
<b>Equipos</b>							
0337010001	HERRAMIENTAS MANUALES	%MO		5.0000	0.22	0.01	
909701080133	CAMION IMPRIMADOR DE 2000 gln	hm	6.0000	0.0137	112.64	1.54	
909701080136	COMPRESORA NEUMATICA 87 HP 250-330 9CM	hm	6.0000	0.0137	79.25	1.09	
909701080151	MINICARGADOR 70 HP	hm	6.0000	0.0137	88.51	1.21	
						<b>3.85</b>	
<hr/>							
Partida	1024.C	MURO NEW JERSEY		Costo unitario directo por : m			410.69
Rendimiento	m/DIA	MO. 1.0000	EQ. 1.0000				
Código	Descripción Recurso	Unidad	Cuadrilla	Cantidad	Precio \$/.	Parcial \$/.	
<b>Subpartidas</b>							
909701040213	ENCOFRADO Y DESENCOFRADO CARA VISTA EN SECO	m2		2.3120	86.90	200.91	
909701043501	ACERO DE REFUERZO fy= 4200 kg/cm²	kg		30.9100	4.64	143.42	
909701050909	CONCRETO PREMEZCLADO fc= 210 Kg/cm²	m3		0.2200	301.65	66.36	
						<b>410.69</b>	
<hr/>							
Partida	1025.C	PRUEBA DE CARGA		Costo unitario directo por : glb			17,235.07
Rendimiento	glb/DIA	MO.	EQ.				
Código	Descripción Recurso	Unidad	Cuadrilla	Cantidad	Precio \$/.	Parcial \$/.	
<b>Subcontratos</b>							
0401030009	PRUEBA DE CARGA DEL PUENTE	glb		1.0000	17,235.07	17,235.07	
						<b>17,235.07</b>	
<hr/>							
Partida	604.A	DEMOLICIONES DE ESTRUCTURAS DE CONCRETO		Costo unitario directo por : m3			187.06
Rendimiento	m3/DIA	MO. 12.0000	EQ. 12.0000				
Código	Descripción Recurso	Unidad	Cuadrilla	Cantidad	Precio \$/.	Parcial \$/.	
<b>Mano de Obra</b>							
0147010001	CAPATAZ	hh	0.1000	0.0667	28.89	1.93	
0147010003	OFICIAL	hh	2.0000	1.3333	17.59	23.45	
0147010004	PEON	hh	4.0000	2.6667	15.89	42.37	
						<b>67.75</b>	
<b>Materiales</b>							
0230020098	BARRENO 5' X 39 mm	pza		0.0010	305.66	0.31	
						<b>0.31</b>	
<b>Equipos</b>							
0337010001	HERRAMIENTAS MANUALES	%MO		5.0000	67.75	3.39	
909701080136	COMPRESORA NEUMATICA 87 HP 250-330 9CM	hm	1.0000	0.6667	79.25	52.84	
909701080149	MARTILLO NEUMATICO 29 KG	hm	2.0000	1.3333	6.86	9.15	
						<b>65.38</b>	
<b>Subpartidas</b>							
909701031134	ELIMINACIÓN DE MATERIAL DE DEMOLICION	m3		1.0000	53.62	53.62	
						<b>53.62</b>	

Fecha :

23/11/2019 12:50:40a.m.



### Análisis de precios unitarios

Presupuesto **0901002** ESTUDIO DE PREINVERSION A NIVEL DE PERFIL DE LA AV. SANTA ROSA (Ruta PE-20).  
 Subpresupuesto **003** ESTUDIO DE PREINVERSION A NIVEL DE PERFIL DE LA AV. SANTA ROSA (Ruta PE-20)  
 ALTERNATIVA 2

Fecha

31/07/2016  
**00169**

Partida	604.F1	DEMOLICION DE SUPERFICIE DE ASFALTO e=5cm		Costo unitario directo por : m2			6.48
Rendimiento	m2/DIA	MO. 300.0000	EQ. 300.0000				
Código	Descripción Recurso	Unidad	Cuadrilla	Cantidad	Precio \$/.	Parcial \$/.	
<b>Mano de Obra</b>							
0147010001	CAPATAZ	hh	0.1000	0.0027	28.89	0.08	
0147010003	OFICIAL	hh	2.0000	0.0533	17.59	0.94	
0147010004	PEON	hh	2.0000	0.0533	15.89	0.85	
							<b>1.87</b>
<b>Materiales</b>							
0230020098	BARRENO 5' X 39 mm	pza		0.0020	305.66	0.61	
							<b>0.61</b>
<b>Equipos</b>							
0337010001	HERRAMIENTAS MANUALES	%MO		5.0000	1.87	0.09	
909701080136	COMPRESORA NEUMATICA 87 HP 250-330 9CM	hm	0.5000	0.0133	79.25	1.05	
909701080149	MARTILLO NEUMATICO 29 KG	hm	1.0000	0.0267	6.86	0.18	
							<b>1.32</b>
<b>Subpartidas</b>							
909701031134	ELIMINACIÓN DE MATERIAL DE DEMOLICION	m3		0.0500	53.62	2.68	
							<b>2.68</b>

Partida	604.F2	DEMOLICION DE SARDINELES PERALTADOS e=15cm		Costo unitario directo por : m			15.10
Rendimiento	m/DIA	MO. 150.0000	EQ. 150.0000				
Código	Descripción Recurso	Unidad	Cuadrilla	Cantidad	Precio \$/.	Parcial \$/.	
<b>Mano de Obra</b>							
0147010001	CAPATAZ	hh	0.1000	0.0053	28.89	0.15	
0147010003	OFICIAL	hh	2.0000	0.1067	17.59	1.88	
0147010004	PEON	hh	2.0000	0.1067	15.89	1.70	
							<b>3.73</b>
<b>Materiales</b>							
0230020098	BARRENO 5' X 39 mm	pza		0.0010	305.66	0.31	
							<b>0.31</b>
<b>Equipos</b>							
0337010001	HERRAMIENTAS MANUALES	%MO		5.0000	3.73	0.19	
909701080127	COMPRESORA NEUMATICA 196 HP 600-690 PCM	hm	1.0000	0.0533	160.05	8.53	
909701080149	MARTILLO NEUMATICO 29 KG	hm	2.0000	0.1067	6.86	0.73	
							<b>9.45</b>
<b>Subpartidas</b>							
909701031134	ELIMINACIÓN DE MATERIAL DE DEMOLICION	m3		0.0300	53.62	1.61	
							<b>1.61</b>

Partida	604.F3	DEMOLICION DE ACERAS e=10cm		Costo unitario directo por : m2			25.73
Rendimiento	m2/DIA	MO. 100.0000	EQ. 100.0000				
Código	Descripción Recurso	Unidad	Cuadrilla	Cantidad	Precio \$/.	Parcial \$/.	
<b>Mano de Obra</b>							
0147010001	CAPATAZ	hh	0.1000	0.0080	28.89	0.23	
0147010003	OFICIAL	hh	2.0000	0.1600	17.59	2.81	
0147010004	PEON	hh	2.0000	0.1600	15.89	2.54	
							<b>5.58</b>
<b>Materiales</b>							
0230020098	BARRENO 5' X 39 mm	pza		0.0020	305.66	0.61	
							<b>0.61</b>
<b>Equipos</b>							
0337010001	HERRAMIENTAS MANUALES	%MO		5.0000	5.58	0.28	
909701080127	COMPRESORA NEUMATICA 196 HP 600-690 PCM	hm	1.0000	0.0800	160.05	12.80	
909701080149	MARTILLO NEUMATICO 29 KG	hm	2.0000	0.1600	6.86	1.10	
							<b>14.18</b>
<b>Subpartidas</b>							
909701031134	ELIMINACIÓN DE MATERIAL DE DEMOLICION	m3		0.1000	53.62	5.36	
							<b>5.36</b>

Fecha :

23/11/2019 12:50:40a.m.

## Análisis de precios unitarios

Presupuesto **0901002** ESTUDIO DE PREINVERSION A NIVEL DE PERFIL DE LA AV. SANTA ROSA (Ruta PE-20).  
 Subpresupuesto **003** ESTUDIO DE PREINVERSION A NIVEL DE PERFIL DE LA AV. SANTA ROSA (Ruta PE-20)  
 ALTERNATIVA 2

Fecha

31/07/2019  
**00170**

Partida	202.A	EXCAVACION EN MATERIAL SUELTO		Costo unitario directo por : m3			3.34
Rendimiento	m3/DIA	MO. 810.0000	EQ. 810.0000				
Código	Descripción Recurso	Unidad	Cuadrilla	Cantidad	Precio \$/.	Parcial \$/.	
<b>Mano de Obra</b>							
0147010001	CAPATAZ	hh	0.5000	0.0049	28.89	0.14	
0147010004	PEON	hh	2.0000	0.0198	15.89	0.31	
							<b>0.45</b>
<b>Equipos</b>							
0337010001	HERRAMIENTAS MANUALES	%MO		5.0000	0.45	0.02	
909701080125	TRACTOR SOBRE ORUGAS 190-240 HP	hm	1.0000	0.0099	289.79	2.87	
							<b>2.89</b>

Partida	501.E	EXCAVACION NO CLASIFICADA PARA ESTRUCTURAS		Costo unitario directo por : m3			11.20
Rendimiento	m3/DIA	MO. 250.0000	EQ. 250.0000				
Código	Descripción Recurso	Unidad	Cuadrilla	Cantidad	Precio \$/.	Parcial \$/.	
<b>Mano de Obra</b>							
0147010001	CAPATAZ	hh	0.1000	0.0032	28.89	0.09	
0147010003	OFICIAL	hh	1.0000	0.0320	17.59	0.56	
0147010004	PEON	hh	4.0000	0.1280	15.89	2.03	
							<b>2.68</b>
<b>Materiales</b>							
0230020098	BARRENO 5' X 39 mm	pza		0.0020	305.66	0.61	
							<b>0.61</b>
<b>Equipos</b>							
0337010001	HERRAMIENTAS MANUALES	%MO		5.0000	2.68	0.13	
0349020008	COMPRESORA NEUMATICA 87 HP 250-330 PCM	hm	0.2500	0.0080	30.66	0.25	
0349060006	MARTILLO NEUMATICO DE 29 kg	hm	0.5000	0.0160	6.86	0.11	
909701080148	EXCAVADORA S/ORUGAS 115-165 HP 0.75 A 1.4 Y3	hm	1.0000	0.0320	232.00	7.42	
							<b>7.91</b>

Partida	205.C	TERRAPLENES CON MATERIAL PROPIO		Costo unitario directo por : m3			4.60
Rendimiento	m3/DIA	MO. 1,140.0000	EQ. 1,140.0000				
Código	Descripción Recurso	Unidad	Cuadrilla	Cantidad	Precio \$/.	Parcial \$/.	
<b>Mano de Obra</b>							
0147010001	CAPATAZ	hh	1.0000	0.0070	28.89	0.20	
0147010004	PEON	hh	3.0000	0.0211	15.89	0.34	
							<b>0.54</b>
<b>Equipos</b>							
0337010001	HERRAMIENTAS MANUALES	%MO		5.0000	0.54	0.03	
909701080124	MOTONIVELADORA 145-150 HP	hm	1.0000	0.0070	209.48	1.47	
909701080145	RODILLO LISO VIBRATORIO AUTOPROPULSADO 101-135	hm	1.0000	0.0070	146.08	1.02	
							<b>2.52</b>
<b>Subpartidas</b>							
909701043601	AGUA	m3		0.1200	12.81	1.54	
							<b>1.54</b>

Partida	212.A	RELLENO PARA ESTRUCTURAS CON MATERIAL PROPIO		Costo unitario directo por : m3			40.18
Rendimiento	m3/DIA	MO. 50.0000	EQ. 50.0000				
Código	Descripción Recurso	Unidad	Cuadrilla	Cantidad	Precio \$/.	Parcial \$/.	
<b>Mano de Obra</b>							
0147010001	CAPATAZ	hh	0.1000	0.0160	28.89	0.46	
0147010003	OFICIAL	hh	1.0000	0.1600	17.59	2.81	
0147010004	PEON	hh	4.0000	0.6400	15.89	10.17	
							<b>13.44</b>
<b>Equipos</b>							
0337010001	HERRAMIENTAS MANUALES	%MO		5.0000	13.44	0.67	
909701080138	COMPACTADOR VIBRATORIO TIPO PLANCHA 7 HP	hm	2.0000	0.3200	57.81	18.50	
909701080139	RODILLO LISO VIBRATORIO MANUAL 10.8 HP, 1.1 TON	hm	1.0000	0.1600	37.67	6.03	
							<b>25.20</b>
<b>Subpartidas</b>							
909701043601	AGUA	m3		0.1200	12.81	1.54	
							<b>1.54</b>

Fecha :

23/11/2019 12:50:40a.m.

## Análisis de precios unitarios

Presupuesto **0901002** ESTUDIO DE PREINVERSION A NIVEL DE PERFIL DE LA AV. SANTA ROSA (Ruta PE-20).  
 Subpresupuesto **003** ESTUDIO DE PREINVERSION A NIVEL DE PERFIL DE LA AV. SANTA ROSA (Ruta PE-20)  
 ALTERNATIVA 2

Fecha

31/07/2019  
00171

Partida	700.D1	ELIMINACIÓN DE MATERIAL EXCEDENTE DE CORTE		Costo unitario directo por : m3			49.17
Rendimiento	m3/DIA	MO. 58.0000	EQ. 58.0000				
Código	Descripción Recurso	Unidad	Cuadrilla	Cantidad	Precio \$/.	Parcial \$/.	
<b>Mano de Obra</b>							
014701003	OFICIAL	hh	0.5227	0.0721	17.59	1.27	1.27
<b>Equipos</b>							
909701080122	CAMION VOLQUETE 15 M3	hm	1.0000	0.1379	251.29	34.65	
909701080150	CARGADOR SOBRE LLANTAS 125-155 HP 3 YD3	hm	0.1800	0.0721	183.72	13.25	47.90
<b>CONCRETO PREMEZCLADO CLASE C (f'c= 280 Kg/cm²)</b>							
Partida	503.C1	CONCRETO PREMEZCLADO CLASE C (f'c= 280 Kg/cm²)		Costo unitario directo por : m3			299.50
Rendimiento	m3/DIA	MO. 120.0000	EQ. 120.0000				
Código	Descripción Recurso	Unidad	Cuadrilla	Cantidad	Precio \$/.	Parcial \$/.	
<b>Mano de Obra</b>							
0147010001	CAPATAZ	hh	0.2000	0.0133	28.89	0.38	
0147010002	OPERARIO	hh	2.0000	0.1333	22.22	2.96	
0147010003	OFICIAL	hh	2.0000	0.1333	17.59	2.34	
0147010004	PEON	hh	6.0000	0.4000	15.89	6.36	12.04
<b>Materiales</b>							
0230190000	ADITIVO CURADOR	gal		0.0400	7.59	0.30	
0298010186	CONCRETO PREMEZCLADO FC=280 KG/CM2	m3		1.0500	270.00	283.50	283.80
<b>Equipos</b>							
0337010001	HERRAMIENTAS MANUALES	%MO		5.0000	12.04	0.60	
0349010103	BOMBA DE CONCRETO	hm	1.0000	0.0667	35.00	2.33	
0349070003	VIBRADOR DE CONCRETO 4 HP 1.50"	hm	2.0000	0.1333	5.48	0.73	3.66
<b>CONCRETO PREMEZCLADO CLASE F (f'c= 140 Kg/cm²)</b>							
Partida	503.F1	CONCRETO PREMEZCLADO CLASE F (f'c= 140 Kg/cm²)		Costo unitario directo por : m3			238.84
Rendimiento	m3/DIA	MO. 60.0000	EQ. 60.0000				
Código	Descripción Recurso	Unidad	Cuadrilla	Cantidad	Precio \$/.	Parcial \$/.	
<b>Mano de Obra</b>							
0147010001	CAPATAZ	hh	0.2000	0.0267	28.89	0.77	
0147010002	OPERARIO	hh	1.0000	0.1333	22.22	2.96	
0147010003	OFICIAL	hh	1.0000	0.1333	17.59	2.34	
0147010004	PEON	hh	4.0000	0.5333	15.89	8.47	14.54
<b>Materiales</b>							
0230190000	ADITIVO CURADOR	gal		0.1900	7.59	1.44	
0298010187	CONCRETO PREMEZCLADO FC=140 KG/CM2	m3		1.0000	216.00	216.00	217.44
<b>Equipos</b>							
0337010001	HERRAMIENTAS MANUALES	%MO		5.0000	14.54	0.73	
0349010103	BOMBA DE CONCRETO	hm	1.0000	0.1333	35.00	4.67	
0349070003	VIBRADOR DE CONCRETO 4 HP 1.50"	hm	2.0000	0.2667	5.48	1.46	6.86

Fecha :

23/11/2019 12:50:40a.m.

## Análisis de precios unitarios

Presupuesto **0901002** ESTUDIO DE PREINVERSION A NIVEL DE PERFIL DE LA AV. SANTA ROSA (Ruta PE-20).  
 Subpresupuesto **003** ESTUDIO DE PREINVERSION A NIVEL DE PERFIL DE LA AV. SANTA ROSA (Ruta PE-20)  
 ALTERNATIVA 2

Fecha

31/07/2019  
**00172**

Partida	612.A	ENCOFRADO Y DESENCOFRADO		Costo unitario directo por : m2			74.48
Rendimiento	m2/DIA	MO. 14.0000	EQ. 14.0000				
Código	Descripción Recurso	Unidad	Cuadrilla	Cantidad	Precio S/.	Parcial S/.	
<b>Mano de Obra</b>							
0147010001	CAPATAZ	hh	0.1000	0.0571	28.89	1.65	
0147010001	CAPATAZ	hh	0.1000	0.0571	28.89	1.65	
0147010002	OPERARIO	hh	1.0000	0.5714	22.22	12.70	
0147010002	OPERARIO	hh	1.0000	0.5714	22.22	12.70	
0147010003	OFICIAL	hh	1.0000	0.5714	17.59	10.05	
0147010003	OFICIAL	hh	1.0000	0.5714	17.59	10.05	
0147010004	PEON	hh	2.0000	1.1429	15.89	18.16	
0147010004	PEON	hh	2.0000	1.1429	15.89	18.16	
							<b>85.12</b>
<b>Materiales</b>							
0202000015	ALAMBRE NEGRO # 8	kg		0.2000	3.04	0.61	
0202000015	ALAMBRE NEGRO # 8	kg		0.2000	3.04	0.61	
0202010026	CLAVOS	kg		0.2000	3.32	0.66	
0202010026	CLAVOS	kg		0.2000	3.32	0.66	
0230110014	DESMOLDADOR PARA ENCOFRADO	gal		0.0500	66.91	3.35	
0230110014	DESMOLDADOR PARA ENCOFRADO	gal		0.0500	66.91	3.35	
0243040001	MADERA TORNILLO INC. CORTE PARA ENCOFRADO	p2		2.5000	5.94	14.85	
0243040001	MADERA TORNILLO INC. CORTE PARA ENCOFRADO	p2		2.5000	5.94	14.85	
0245010003	TRIPLAY DE 18 mm PARA ENCOFRADO	pl		0.1200	85.99	10.32	
0245010003	TRIPLAY DE 18 mm PARA ENCOFRADO	pl		0.1200	85.99	10.32	
							<b>59.58</b>
<b>Equipos</b>							
0337010001	HERRAMIENTAS MANUALES	%MO		5.0000	42.56	2.13	
0337010001	HERRAMIENTAS MANUALES	%MO		5.0000	42.56	2.13	
							<b>4.26</b>
<hr/>							
Partida	612.C	ENCOFRADO Y DESENCOFRADO CARA VISTA EN SECO		Costo unitario directo por : m2			86.90
Rendimiento	m2/DIA	MO. 12.0000	EQ. 12.0000				
Código	Descripción Recurso	Unidad	Cuadrilla	Cantidad	Precio S/.	Parcial S/.	
<b>Mano de Obra</b>							
0147010001	CAPATAZ	hh	0.1000	0.0667	28.89	1.93	
0147010002	OPERARIO	hh	1.0000	0.6667	22.22	14.81	
0147010003	OFICIAL	hh	1.0000	0.6667	17.59	11.73	
0147010004	PEON	hh	2.0000	1.3333	15.89	21.19	
							<b>49.66</b>
<b>Materiales</b>							
0202000015	ALAMBRE NEGRO # 8	kg		0.3000	3.04	0.91	
0202010026	CLAVOS	kg		0.3000	3.32	1.00	
0230110014	DESMOLDADOR PARA ENCOFRADO	gal		0.2000	66.91	13.38	
0243040001	MADERA TORNILLO INC. CORTE PARA ENCOFRADO	p2		1.5400	5.94	9.15	
0245010003	TRIPLAY DE 18 mm PARA ENCOFRADO	pl		0.1200	85.99	10.32	
							<b>34.76</b>
<b>Equipos</b>							
0337010001	HERRAMIENTAS MANUALES	%MO		5.0000	49.66	2.48	
							<b>2.48</b>

### Análisis de precios unitarios

Presupuesto **0901002** ESTUDIO DE PREINVERSION A NIVEL DE PERFIL DE LA AV. SANTA ROSA (Ruta PE-20).  
 Subpresupuesto **003** ESTUDIO DE PREINVERSION A NIVEL DE PERFIL DE LA AV. SANTA ROSA (Ruta PE-20)  
 ALTERNATIVA 2

Fecha

31/07/2019  
**00173**

Partida	504.A	ACERO DE REFUERZO fy= 4200 kg/cm <sup>2</sup>		Costo unitario directo por : kg			4.64
Rendimiento	kg/DIA	MO. 250.0000	EQ. 250.0000				
Código	Descripción Recurso	Unidad	Cuadrilla	Cantidad	Precio S/.	Parcial S/.	
<b>Mano de Obra</b>							
0147010001	CAPATAZ	hh	0.1000	0.0032	28.89	0.09	
0147010002	OPERARIO	hh	1.0000	0.0320	22.22	0.71	
0147010003	OFICIAL	hh	1.0000	0.0320	17.59	0.56	
0147010004	PEON	hh	1.0000	0.0320	15.89	0.51	
						<b>1.87</b>	
<b>Materiales</b>							
0202000010	ALAMBRE NEGRO # 16	kg		0.0500	3.04	0.15	
0203020003	ACERO CORRUGADO fy=4200 kg/cm <sup>2</sup> GRADO 60	kg		1.0500	2.41	2.53	
						<b>2.68</b>	
<b>Equipos</b>							
0337010001	HERRAMIENTAS MANUALES	%MO		5.0000	1.87	0.09	
						<b>0.09</b>	
<hr/>							
Partida	202.A	EXCAVACION EN MATERIAL SUELTO		Costo unitario directo por : m3			3.34
Rendimiento	m3/DIA	MO. 810.0000	EQ. 810.0000				
Código	Descripción Recurso	Unidad	Cuadrilla	Cantidad	Precio S/.	Parcial S/.	
<b>Mano de Obra</b>							
0147010001	CAPATAZ	hh	0.5000	0.0049	28.89	0.14	
0147010004	PEON	hh	2.0000	0.0198	15.89	0.31	
						<b>0.45</b>	
<b>Equipos</b>							
0337010001	HERRAMIENTAS MANUALES	%MO		5.0000	0.45	0.02	
909701080125	TRACTOR SOBRE ORUGAS 190-240 HP	hm	1.0000	0.0099	289.79	2.87	
						<b>2.89</b>	
<hr/>							
Partida	501.E	EXCAVACION NO CLASIFICADA PARA ESTRUCTURAS		Costo unitario directo por : m3			11.20
Rendimiento	m3/DIA	MO. 250.0000	EQ. 250.0000				
Código	Descripción Recurso	Unidad	Cuadrilla	Cantidad	Precio S/.	Parcial S/.	
<b>Mano de Obra</b>							
0147010001	CAPATAZ	hh	0.1000	0.0032	28.89	0.09	
0147010003	OFICIAL	hh	1.0000	0.0320	17.59	0.56	
0147010004	PEON	hh	4.0000	0.1280	15.89	2.03	
						<b>2.68</b>	
<b>Materiales</b>							
0230020098	BARRENO 5' X 39 mm	pza		0.0020	305.66	0.61	
						<b>0.61</b>	
<b>Equipos</b>							
0337010001	HERRAMIENTAS MANUALES	%MO		5.0000	2.68	0.13	
0349020008	COMPRESORA NEUMATICA 87 HP 250-330 PCM	hm	0.2500	0.0080	30.66	0.25	
0349060006	MARTILLO NEUMATICO DE 29 kg	hm	0.5000	0.0160	6.86	0.11	
909701080148	EXCAVADORA S/ORUGAS 115-165 HP 0.75 A 1.4 Y3	hm	1.0000	0.0320	232.00	7.42	
						<b>7.91</b>	
<hr/>							
Partida	205.C	TERRAPLENES CON MATERIAL PROPIO		Costo unitario directo por : m3			4.60
Rendimiento	m3/DIA	MO. 1,140.0000	EQ. 1,140.0000				
Código	Descripción Recurso	Unidad	Cuadrilla	Cantidad	Precio S/.	Parcial S/.	
<b>Mano de Obra</b>							
0147010001	CAPATAZ	hh	1.0000	0.0070	28.89	0.20	
0147010004	PEON	hh	3.0000	0.0211	15.89	0.34	
						<b>0.54</b>	
<b>Equipos</b>							
0337010001	HERRAMIENTAS MANUALES	%MO		5.0000	0.54	0.03	
909701080124	MOTONIVELADORA 145-150 HP	hm	1.0000	0.0070	209.48	1.47	
909701080145	RODILLO LISO VIBRATORIO AUTOPROPULSADO 101-135	hm	1.0000	0.0070	146.08	1.02	
						<b>2.52</b>	
<b>Subpartidas</b>							
909701043601	AGUA	m3		0.1200	12.81	1.54	
						<b>1.54</b>	

Fecha :

23/11/2019 12:50:40a.m.

### Análisis de precios unitarios

Presupuesto **0901002** ESTUDIO DE PREINVERSION A NIVEL DE PERFIL DE LA AV. SANTA ROSA (Ruta PE-20).  
 Subpresupuesto **003** ESTUDIO DE PREINVERSION A NIVEL DE PERFIL DE LA AV. SANTA ROSA (Ruta PE-20)  
 ALTERNATIVA 2

Fecha

31/07/2019  
**00174**

Partida	212.A	RELLENO PARA ESTRUCTURAS CON MATERIAL PROPIO		Costo unitario directo por : m3			40.18
Rendimiento	m3/DIA	MO. 50.0000	EQ. 50.0000				
Código	Descripción Recurso	Unidad	Cuadrilla	Cantidad	Precio \$/.	Parcial \$/.	
<b>Mano de Obra</b>							
0147010001	CAPATAZ	hh	0.1000	0.0160	28.89	0.46	
0147010003	OFICIAL	hh	1.0000	0.1600	17.59	2.81	
0147010004	PEON	hh	4.0000	0.6400	15.89	10.17	
							<b>13.44</b>
<b>Equipos</b>							
0337010001	HERRAMIENTAS MANUALES	%MO		5.0000	13.44	0.67	
909701080138	COMPACTADOR VIBRATORIO TIPO PLANCHA 7 HP	hm	2.0000	0.3200	57.81	18.50	
909701080139	RODILLO LISO VIBRATORIO MANUAL 10.8 HP, 1.1 TON	hm	1.0000	0.1600	37.67	6.03	
							<b>25.20</b>
<b>Subpartidas</b>							
909701043601	AGUA	m3		0.1200	12.81	1.54	
							<b>1.54</b>
<hr/>							
Partida	700.D1	ELIMINACIÓN DE MATERIAL EXCEDENTE DE CORTE		Costo unitario directo por : m3			49.17
Rendimiento	m3/DIA	MO. 58.0000	EQ. 58.0000				
Código	Descripción Recurso	Unidad	Cuadrilla	Cantidad	Precio \$/.	Parcial \$/.	
<b>Mano de Obra</b>							
0147010003	OFICIAL	hh	0.5227	0.0721	17.59	1.27	
							<b>1.27</b>
<b>Equipos</b>							
909701080122	CAMION VOLQUETE 15 M3	hm	1.0000	0.1379	251.29	34.65	
909701080150	CARGADOR SOBRE LLANTAS 125-155 HP 3 YD3	hm	0.1800	0.0721	183.72	13.25	
							<b>47.90</b>
<hr/>							
Partida	503.C1	CONCRETO PREMEZCLADO CLASE C (f'c= 280 Kg/cm <sup>2</sup> )		Costo unitario directo por : m3			299.50
Rendimiento	m3/DIA	MO. 120.0000	EQ. 120.0000				
Código	Descripción Recurso	Unidad	Cuadrilla	Cantidad	Precio \$/.	Parcial \$/.	
<b>Mano de Obra</b>							
0147010001	CAPATAZ	hh	0.2000	0.0133	28.89	0.38	
0147010002	OPERARIO	hh	2.0000	0.1333	22.22	2.96	
0147010003	OFICIAL	hh	2.0000	0.1333	17.59	2.34	
0147010004	PEON	hh	6.0000	0.4000	15.89	6.36	
							<b>12.04</b>
<b>Materiales</b>							
0230190000	ADITIVO CURADOR	gal		0.0400	7.59	0.30	
0298010186	CONCRETO PREMEZCLADO FC=280 KG/CM2	m3		1.0500	270.00	283.50	
							<b>283.80</b>
<b>Equipos</b>							
0337010001	HERRAMIENTAS MANUALES	%MO		5.0000	12.04	0.60	
0349010103	BOMBA DE CONCRETO	hm	1.0000	0.0667	35.00	2.33	
0349070003	VIBRADOR DE CONCRETO 4 HP 1.50"	hm	2.0000	0.1333	5.48	0.73	
							<b>3.66</b>

Fecha :

23/11/2019 12:50:40a.m.

### Análisis de precios unitarios

Presupuesto **0901002** ESTUDIO DE PREINVERSION A NIVEL DE PERFIL DE LA AV. SANTA ROSA (Ruta PE-20).  
 Subpresupuesto **003** ESTUDIO DE PREINVERSION A NIVEL DE PERFIL DE LA AV. SANTA ROSA (Ruta PE-20)  
 ALTERNATIVA 2

Fecha

31/07/2019  
**00175**

Partida	503.F1	CONCRETO PREMEZCLADO CLASE F (f'c= 140 Kg/cm <sup>2</sup> )		Costo unitario directo por : m3			238.84
Rendimiento	m3/DIA	MO. 60.0000	EQ. 60.0000				
Código	Descripción Recurso	Unidad	Cuadrilla	Cantidad	Precio \$/.	Parcial \$/.	
<b>Mano de Obra</b>							
0147010001	CAPATAZ	hh	0.2000	0.0267	28.89	0.77	
0147010002	OPERARIO	hh	1.0000	0.1333	22.22	2.96	
0147010003	OFICIAL	hh	1.0000	0.1333	17.59	2.34	
0147010004	PEON	hh	4.0000	0.5333	15.89	8.47	
							<b>14.54</b>
<b>Materiales</b>							
0230190000	ADITIVO CURADOR	gal		0.1900	7.59	1.44	
0298010187	CONCRETO PREMEZCLADO FC=140 KG/CM2	m3		1.0000	216.00	216.00	
							<b>217.44</b>
<b>Equipos</b>							
0337010001	HERRAMIENTAS MANUALES	%MO		5.0000	14.54	0.73	
0349010103	BOMBA DE CONCRETO	hm	1.0000	0.1333	35.00	4.67	
0349070003	VIBRADOR DE CONCRETO 4 HP 1.50"	hm	2.0000	0.2667	5.48	1.46	
							<b>6.86</b>

Partida	612.A	ENCOFRADO Y DESENCOFRADO		Costo unitario directo por : m2			74.48
Rendimiento	m2/DIA	MO. 14.0000	EQ. 14.0000				
Código	Descripción Recurso	Unidad	Cuadrilla	Cantidad	Precio \$/.	Parcial \$/.	
<b>Mano de Obra</b>							
0147010001	CAPATAZ	hh	0.1000	0.0571	28.89	1.65	
0147010001	CAPATAZ	hh	0.1000	0.0571	28.89	1.65	
0147010002	OPERARIO	hh	1.0000	0.5714	22.22	12.70	
0147010002	OPERARIO	hh	1.0000	0.5714	22.22	12.70	
0147010003	OFICIAL	hh	1.0000	0.5714	17.59	10.05	
0147010003	OFICIAL	hh	1.0000	0.5714	17.59	10.05	
0147010004	PEON	hh	2.0000	1.1429	15.89	18.16	
0147010004	PEON	hh	2.0000	1.1429	15.89	18.16	
							<b>85.12</b>
<b>Materiales</b>							
0202000015	ALAMBRE NEGRO # 8	kg		0.2000	3.04	0.61	
0202000015	ALAMBRE NEGRO # 8	kg		0.2000	3.04	0.61	
0202010026	CLAVOS	kg		0.2000	3.32	0.66	
0202010026	CLAVOS	kg		0.2000	3.32	0.66	
0230110014	DESMOLDADOR PARA ENCOFRADO	gal		0.0500	66.91	3.35	
0230110014	DESMOLDADOR PARA ENCOFRADO	gal		0.0500	66.91	3.35	
0243040001	MADERA TORNILLO INC. CORTE PARA ENCOFRADO	p2		2.5000	5.94	14.85	
0243040001	MADERA TORNILLO INC. CORTE PARA ENCOFRADO	p2		2.5000	5.94	14.85	
0245010003	TRIPLAY DE 18 mm PARA ENCOFRADO	pl		0.1200	85.99	10.32	
0245010003	TRIPLAY DE 18 mm PARA ENCOFRADO	pl		0.1200	85.99	10.32	
							<b>59.58</b>
<b>Equipos</b>							
0337010001	HERRAMIENTAS MANUALES	%MO		5.0000	42.56	2.13	
0337010001	HERRAMIENTAS MANUALES	%MO		5.0000	42.56	2.13	
							<b>4.26</b>

## Análisis de precios unitarios

Presupuesto **0901002** ESTUDIO DE PREINVERSION A NIVEL DE PERFIL DE LA AV. SANTA ROSA (Ruta PE-20).  
 Subpresupuesto **003** ESTUDIO DE PREINVERSION A NIVEL DE PERFIL DE LA AV. SANTA ROSA (Ruta PE-20)  
 ALTERNATIVA 2

Fecha

31/07/2019  
**00176**

Partida	504.A	ACERO DE REFUERZO fy= 4200 kg/cm <sup>2</sup>		Costo unitario directo por : kg			4.64
Rendimiento	kg/DIA	MO. 250.0000	EQ. 250.0000				
Código	Descripción Recurso	Unidad	Cuadrilla	Cantidad	Precio S/.	Parcial S/.	
<b>Mano de Obra</b>							
0147010001	CAPATAZ	hh	0.1000	0.0032	28.89	0.09	
0147010002	OPERARIO	hh	1.0000	0.0320	22.22	0.71	
0147010003	OFICIAL	hh	1.0000	0.0320	17.59	0.56	
0147010004	PEON	hh	1.0000	0.0320	15.89	0.51	
						<b>1.87</b>	
<b>Materiales</b>							
0202000010	ALAMBRE NEGRO # 16	kg		0.0500	3.04	0.15	
0203020003	ACERO CORRUGADO fy=4200 kg/cm2 GRADO 60	kg		1.0500	2.41	2.53	
						<b>2.68</b>	
<b>Equipos</b>							
0337010001	HERRAMIENTAS MANUALES	%MO		5.0000	1.87	0.09	
						<b>0.09</b>	
<hr/>							
Partida	503.I1	CONCRETO PREMEZCLADO CLASE I (f'c= 450 Kg/cm <sup>2</sup> )		Costo unitario directo por : m3			365.74
Rendimiento	m3/DIA	MO. 120.0000	EQ. 120.0000				
Código	Descripción Recurso	Unidad	Cuadrilla	Cantidad	Precio S/.	Parcial S/.	
<b>Mano de Obra</b>							
0147010001	CAPATAZ	hh	0.2000	0.0133	28.89	0.38	
0147010002	OPERARIO	hh	2.0000	0.1333	22.22	2.96	
0147010003	OFICIAL	hh	2.0000	0.1333	17.59	2.34	
0147010004	PEON	hh	6.0000	0.4000	15.89	6.36	
						<b>12.04</b>	
<b>Materiales</b>							
0230190000	ADITIVO CURADOR	gal		0.1900	7.59	1.44	
0298010188	CONCRETO PREMEZCLADO FC=450 KG/CM2	m3		1.0500	332.00	348.60	
						<b>350.04</b>	
<b>Equipos</b>							
0337010001	HERRAMIENTAS MANUALES	%MO		5.0000	12.04	0.60	
0349010103	BOMBA DE CONCRETO	hm	1.0000	0.0667	35.00	2.33	
0349070003	VIBRADOR DE CONCRETO 4 HP 1.50"	hm	2.0000	0.1333	5.48	0.73	
						<b>3.66</b>	
<hr/>							
Partida	612.C	ENCOFRADO Y DEENCOFRADO CARA VISTA EN SECO		Costo unitario directo por : m2			86.90
Rendimiento	m2/DIA	MO. 12.0000	EQ. 12.0000				
Código	Descripción Recurso	Unidad	Cuadrilla	Cantidad	Precio S/.	Parcial S/.	
<b>Mano de Obra</b>							
0147010001	CAPATAZ	hh	0.1000	0.0667	28.89	1.93	
0147010002	OPERARIO	hh	1.0000	0.6667	22.22	14.81	
0147010003	OFICIAL	hh	1.0000	0.6667	17.59	11.73	
0147010004	PEON	hh	2.0000	1.3333	15.89	21.19	
						<b>49.66</b>	
<b>Materiales</b>							
0202000015	ALAMBRE NEGRO # 8	kg		0.3000	3.04	0.91	
0202010026	CLAVOS	kg		0.3000	3.32	1.00	
0230110014	DESMOLDADOR PARA ENCOFRADO	gal		0.2000	66.91	13.38	
0243040001	MADERA TORNILLO INC. CORTE PARA ENCOFRADO	p2		1.5400	5.94	9.15	
0245010003	TRIPLAY DE 18 mm PARA ENCOFRADO	pl		0.1200	85.99	10.32	
						<b>34.76</b>	
<b>Equipos</b>							
0337010001	HERRAMIENTAS MANUALES	%MO		5.0000	49.66	2.48	
						<b>2.48</b>	

Fecha :

23/11/2019 12:50:40a.m.



### Análisis de precios unitarios

Presupuesto **0901002** ESTUDIO DE PREINVERSION A NIVEL DE PERFIL DE LA AV. SANTA ROSA (Ruta PE-20).  
 Subpresupuesto **003** ESTUDIO DE PREINVERSION A NIVEL DE PERFIL DE LA AV. SANTA ROSA (Ruta PE-20)  
 ALTERNATIVA 2

Fecha

31/07/2019  
**00177**

Partida	504.A	ACERO DE REFUERZO fy= 4200 kg/cm <sup>2</sup>		Costo unitario directo por : kg			4.64
Rendimiento	kg/DIA	MO. 250.0000	EQ. 250.0000				
Código	Descripción Recurso	Unidad	Cuadrilla	Cantidad	Precio S/.	Parcial S/.	
<b>Mano de Obra</b>							
0147010001	CAPATAZ	hh	0.1000	0.0032	28.89	0.09	
0147010002	OPERARIO	hh	1.0000	0.0320	22.22	0.71	
0147010003	OFICIAL	hh	1.0000	0.0320	17.59	0.56	
0147010004	PEON	hh	1.0000	0.0320	15.89	0.51	
							<b>1.87</b>
<b>Materiales</b>							
0202000010	ALAMBRE NEGRO # 16	kg		0.0500	3.04	0.15	
0203020003	ACERO CORRUGADO fy=4200 kg/cm <sup>2</sup> GRADO 60	kg		1.0500	2.41	2.53	
							<b>2.68</b>
<b>Equipos</b>							
0337010001	HERRAMIENTAS MANUALES	%MO		5.0000	1.87	0.09	
							<b>0.09</b>
<hr/>							
Partida	1004.A	POSTENSADO DE VIGAS		Costo unitario directo por : t-m			3.80
Rendimiento	t-m/DIA	MO. 500.0000	EQ. 500.0000				
Código	Descripción Recurso	Unidad	Cuadrilla	Cantidad	Precio S/.	Parcial S/.	
<b>Subcontratos</b>							
0401030035	POSTENSADO EN VIGAS	t-m		1.0000	3.80	3.80	
							<b>3.80</b>
<hr/>							
Partida	1016.A	IZAGE Y COLOCACION DE VIGAS POSTENSADAS (INTERCAMBIO COLONIAL)		Costo unitario directo por : glb			1,236,510.97
Rendimiento	glb/DIA	MO.	EQ.				
Código	Descripción Recurso	Unidad	Cuadrilla	Cantidad	Precio S/.	Parcial S/.	
<b>Subcontratos</b>							
0402010052	MONTAJE Y LANZAMIENTO DE VIGAS	glb		1.0000	1,236,510.97	1,236,510.97	
							<b>1,236,510.97</b>
<hr/>							
Partida	503.C	CONCRETO PREMEZCLADO CLASE C (f'c= 280 Kg/cm <sup>2</sup> )		Costo unitario directo por : m3			299.50
Rendimiento	m3/DIA	MO. 120.0000	EQ. 120.0000				
Código	Descripción Recurso	Unidad	Cuadrilla	Cantidad	Precio S/.	Parcial S/.	
<b>Mano de Obra</b>							
0147010001	CAPATAZ	hh	0.2000	0.0133	28.89	0.38	
0147010002	OPERARIO	hh	2.0000	0.1333	22.22	2.96	
0147010003	OFICIAL	hh	2.0000	0.1333	17.59	2.34	
0147010004	PEON	hh	6.0000	0.4000	15.89	6.36	
							<b>12.04</b>
<b>Materiales</b>							
0230190000	ADITIVO CURADOR	gal		0.0400	7.59	0.30	
0298010186	CONCRETO PREMEZCLADO FC=280 KG/CM2	m3		1.0500	270.00	283.50	
							<b>283.80</b>
<b>Equipos</b>							
0337010001	HERRAMIENTAS MANUALES	%MO		5.0000	12.04	0.60	
0349010103	BOMBA DE CONCRETO	hm	1.0000	0.0667	35.00	2.33	
0349070003	VIBRADOR DE CONCRETO 4 HP 1.50"	hm	2.0000	0.1333	5.48	0.73	
							<b>3.66</b>

Fecha :

23/11/2019 12:50:40a.m.

### Análisis de precios unitarios

Presupuesto **0901002** ESTUDIO DE PREINVERSION A NIVEL DE PERFIL DE LA AV. SANTA ROSA (Ruta PE-20).  
 Subpresupuesto **003** ESTUDIO DE PREINVERSION A NIVEL DE PERFIL DE LA AV. SANTA ROSA (Ruta PE-20)  
 ALTERNATIVA 2

Fecha

31/07/2019  
**00178**

Partida	503.F1	CONCRETO PREMEZCLADO CLASE F (f'c= 140 Kg/cm <sup>2</sup> )					
Rendimiento	m3/DIA	MO. 60.0000	EQ. 60.0000	Costo unitario directo por : m3			238.84
Código	Descripción Recurso	Unidad	Cuadrilla	Cantidad	Precio \$/.	Parcial \$/.	
<b>Mano de Obra</b>							
0147010001	CAPATAZ	hh	0.2000	0.0267	28.89	0.77	
0147010002	OPERARIO	hh	1.0000	0.1333	22.22	2.96	
0147010003	OFICIAL	hh	1.0000	0.1333	17.59	2.34	
0147010004	PEON	hh	4.0000	0.5333	15.89	8.47	
							<b>14.54</b>
<b>Materiales</b>							
0230190000	ADITIVO CURADOR	gal		0.1900	7.59	1.44	
0298010187	CONCRETO PREMEZCLADO FC=140 KG/CM2	m3		1.0000	216.00	216.00	
							<b>217.44</b>
<b>Equipos</b>							
0337010001	HERRAMIENTAS MANUALES	%MO		5.0000	14.54	0.73	
0349010103	BOMBA DE CONCRETO	hm	1.0000	0.1333	35.00	4.67	
0349070003	VIBRADOR DE CONCRETO 4 HP 1.50"	hm	2.0000	0.2667	5.48	1.46	
							<b>6.86</b>

Partida	612.A	ENCOFRADO Y DESENCOFRADO					
Rendimiento	m2/DIA	MO. 14.0000	EQ. 14.0000	Costo unitario directo por : m2			74.48
Código	Descripción Recurso	Unidad	Cuadrilla	Cantidad	Precio \$/.	Parcial \$/.	
<b>Mano de Obra</b>							
0147010001	CAPATAZ	hh	0.1000	0.0571	28.89	1.65	
0147010001	CAPATAZ	hh	0.1000	0.0571	28.89	1.65	
0147010002	OPERARIO	hh	1.0000	0.5714	22.22	12.70	
0147010002	OPERARIO	hh	1.0000	0.5714	22.22	12.70	
0147010003	OFICIAL	hh	1.0000	0.5714	17.59	10.05	
0147010003	OFICIAL	hh	1.0000	0.5714	17.59	10.05	
0147010004	PEON	hh	2.0000	1.1429	15.89	18.16	
0147010004	PEON	hh	2.0000	1.1429	15.89	18.16	
							<b>85.12</b>
<b>Materiales</b>							
0202000015	ALAMBRE NEGRO # 8	kg		0.2000	3.04	0.61	
0202000015	ALAMBRE NEGRO # 8	kg		0.2000	3.04	0.61	
0202010026	CLAVOS	kg		0.2000	3.32	0.66	
0202010026	CLAVOS	kg		0.2000	3.32	0.66	
0230110014	DESMOLDADOR PARA ENCOFRADO	gal		0.0500	66.91	3.35	
0230110014	DESMOLDADOR PARA ENCOFRADO	gal		0.0500	66.91	3.35	
0243040001	MADERA TORNILLO INC. CORTE PARA ENCOFRADO	p2		2.5000	5.94	14.85	
0243040001	MADERA TORNILLO INC. CORTE PARA ENCOFRADO	p2		2.5000	5.94	14.85	
0245010003	TRIPLAY DE 18 mm PARA ENCOFRADO	pl		0.1200	85.99	10.32	
0245010003	TRIPLAY DE 18 mm PARA ENCOFRADO	pl		0.1200	85.99	10.32	
							<b>59.58</b>
<b>Equipos</b>							
0337010001	HERRAMIENTAS MANUALES	%MO		5.0000	42.56	2.13	
0337010001	HERRAMIENTAS MANUALES	%MO		5.0000	42.56	2.13	
							<b>4.26</b>

## Análisis de precios unitarios

Presupuesto **0901002** ESTUDIO DE PREINVERSION A NIVEL DE PERFIL DE LA AV. SANTA ROSA (Ruta PE-20).  
 Subpresupuesto **003** ESTUDIO DE PREINVERSION A NIVEL DE PERFIL DE LA AV. SANTA ROSA (Ruta PE-20)  
 ALTERNATIVA 2

Fecha

31/07/2019  
**00179**

Partida	504.A	ACERO DE REFUERZO fy= 4200 kg/cm <sup>2</sup>		Costo unitario directo por : kg			4.64
Rendimiento	kg/DIA	MO. 250.0000	EQ. 250.0000				
Código	Descripción Recurso	Unidad	Cuadrilla	Cantidad	Precio S/.	Parcial S/.	
<b>Mano de Obra</b>							
0147010001	CAPATAZ	hh	0.1000	0.0032	28.89	0.09	
0147010002	OPERARIO	hh	1.0000	0.0320	22.22	0.71	
0147010003	OFICIAL	hh	1.0000	0.0320	17.59	0.56	
0147010004	PEON	hh	1.0000	0.0320	15.89	0.51	
							<b>1.87</b>
<b>Materiales</b>							
0202000010	ALAMBRE NEGRO # 16	kg		0.0500	3.04	0.15	
0203020003	ACERO CORRUGADO fy=4200 kg/cm2 GRADO 60	kg		1.0500	2.41	2.53	
							<b>2.68</b>
<b>Equipos</b>							
0337010001	HERRAMIENTAS MANUALES	%MO		5.0000	1.87	0.09	
							<b>0.09</b>

Partida	1110.A	PERNO DE ANCLAJE		Costo unitario directo por : u			63.25
Rendimiento	u/DIA	MO. 60.0000	EQ. 60.0000				
Código	Descripción Recurso	Unidad	Cuadrilla	Cantidad	Precio S/.	Parcial S/.	
<b>Mano de Obra</b>							
0147010003	OFICIAL	hh	1.0000	0.1333	17.59	2.34	
0147010004	PEON	hh	1.0000	0.1333	15.89	2.12	
							<b>4.46</b>
<b>Materiales</b>							
0202510117	PERNOS DE ANCLAJE 1 3/8"	pza		1.0000	58.57	58.57	
							<b>58.57</b>
<b>Equipos</b>							
0337010001	HERRAMIENTAS MANUALES	%MO		5.0000	4.46	0.22	
							<b>0.22</b>

Partida	514.A	FILTRO DRENANTE		Costo unitario directo por : m			25.04
Rendimiento	m/DIA	MO. 80.0000	EQ. 80.0000				
Código	Descripción Recurso	Unidad	Cuadrilla	Cantidad	Precio S/.	Parcial S/.	
<b>Mano de Obra</b>							
0147010001	CAPATAZ	hh	0.2000	0.0200	28.89	0.58	
0147010003	OFICIAL	hh	1.0000	0.1000	17.59	1.76	
0147010004	PEON	hh	4.0000	0.4000	15.89	6.36	
							<b>8.70</b>
<b>Materiales</b>							
0205300015	MATERIAL DE FILTRO	m3		0.5000	25.42	12.71	
							<b>12.71</b>
<b>Equipos</b>							
0337010001	HERRAMIENTAS MANUALES	%MO		5.0000	8.70	0.44	
0349030004	COMPACTADOR VIBRATORIO TIPO PLANCHA 7 HP	hm	1.0000	0.1000	31.88	3.19	
							<b>3.63</b>

Partida	515.C	TUBO DE PVC - SAP D=3"		Costo unitario directo por : m			16.36
Rendimiento	m/DIA	MO. 100.0000	EQ. 100.0000				
Código	Descripción Recurso	Unidad	Cuadrilla	Cantidad	Precio S/.	Parcial S/.	
<b>Mano de Obra</b>							
0147010001	CAPATAZ	hh	0.1000	0.0080	28.89	0.23	
0147010003	OFICIAL	hh	1.0000	0.0800	17.59	1.41	
0147010004	PEON	hh	2.0000	0.1600	15.89	2.54	
							<b>4.18</b>
<b>Materiales</b>							
0229720002	ACCESORIOS Y PEGAMENTO	%MT		9.0000	10.98	0.99	
0272000146	TUBO DE PVC SAP D=3"	m		1.0500	10.46	10.98	
							<b>11.97</b>
<b>Equipos</b>							
0337010001	HERRAMIENTAS MANUALES	%MO		5.0000	4.18	0.21	
							<b>0.21</b>

Fecha : 23/11/2019 12:50:40a.m.

### Análisis de precios unitarios

Presupuesto **0901002** ESTUDIO DE PREINVERSION A NIVEL DE PERFIL DE LA AV. SANTA ROSA (Ruta PE-20).  
 Subpresupuesto **003** ESTUDIO DE PREINVERSION A NIVEL DE PERFIL DE LA AV. SANTA ROSA (Ruta PE-20)  
 ALTERNATIVA 2

Fecha

31/07/2019 **00180**

Partida	515.E	TUBO DE PVC-SAP, D=6"					
Rendimiento	m/DIA	MO. 90.0000	EQ. 90.0000	Costo unitario directo por : m			46.43
Código	Descripción Recurso	Unidad	Cuadrilla	Cantidad	Precio \$/.	Parcial \$/.	
<b>Mano de Obra</b>							
0147010001	CAPATAZ	hh	0.1000	0.0089	28.89	0.26	
0147010003	OFICIAL	hh	1.0000	0.0889	17.59	1.56	
0147010004	PEON	hh	1.0000	0.0889	15.89	1.41	
							<b>3.23</b>
<b>Materiales</b>							
0229720002	ACCESORIOS Y PEGAMENTO	%MT		9.0000	39.49	3.55	
0274010046	TUBO DE PVC SAP D=6"	m		1.0500	37.61	39.49	
							<b>43.04</b>
<b>Equipos</b>							
0337010001	HERRAMIENTAS MANUALES	%MO		5.0000	3.23	0.16	
							<b>0.16</b>
<hr/>							
Partida	606.A6	SARDINEL PERALTADO (0.50 m x 0.45 m) Fc=175 Kg/cm2					
Rendimiento	m/DIA	MO. 140.0000	EQ. 140.0000	Costo unitario directo por : m			123.84
Código	Descripción Recurso	Unidad	Cuadrilla	Cantidad	Precio \$/.	Parcial \$/.	
<b>Subpartidas</b>							
909701020107	EXCAVACION MANUAL	m3		0.0375	39.44	1.48	
909701031102	JUNTA DE DILATACIÓN PARA SARDINEL	m		0.0125	23.00	0.29	
909701031103	JUNTA DE CONTRACCIÓN PARA SARDINEL	m		0.0125	18.55	0.23	
909701031105	ELIMINACIÓN DE MATERIAL EXCEDENTE	m3		0.0375	36.64	1.37	
909701031106	PERFILADO Y COMPACTACIÓN MANUAL	m2		0.1500	17.79	2.67	
909701031107	ASERRADO	m		0.0125	899.17	11.24	
909701040210	ENCOFRADO Y DESENCOFRADO	m2		0.4065	74.48	30.28	
909701043321	CONCRETO PREMEZCLADO (f'c= 175 kg/cm²)	m3		0.2250	296.64	66.74	
909701043501	ACERO DE REFUERZO fy= 4200 kg/cm²	kg		2.0556	4.64	9.54	
							<b>123.84</b>
<hr/>							
Partida	606.A7	SARDINEL PERALTADO (0.50 m x 0.50 m) Fc=175 Kg/cm2					
Rendimiento	m/DIA	MO. 30.0000	EQ. 30.0000	Costo unitario directo por : m			54.38
Código	Descripción Recurso	Unidad	Cuadrilla	Cantidad	Precio \$/.	Parcial \$/.	
<b>Subpartidas</b>							
909701020107	EXCAVACION MANUAL	m3		0.0375	45.51	1.71	
909701031102	JUNTA DE DILATACIÓN PARA SARDINEL	m		0.0125	23.00	0.29	
909701031103	JUNTA DE CONTRACCIÓN PARA SARDINEL	m		0.0125	18.55	0.23	
909701031105	ELIMINACIÓN DE MATERIAL EXCEDENTE	m3		0.0375	9.80	0.37	
909701031106	PERFILADO Y COMPACTACIÓN MANUAL	m2		0.1500	17.65	2.65	
909701031107	ASERRADO	m		0.0125	899.17	11.24	
909701040210	ENCOFRADO Y DESENCOFRADO	m2		0.4065	69.59	28.29	
909701043372	CONCRETO (f'c= 175 kg/cm²)	m3		0.0600	0.98	0.06	
909701043501	ACERO DE REFUERZO fy= 4200 kg/cm²	kg		2.0556	4.64	9.54	
							<b>54.38</b>

Fecha :

23/11/2019 12:50:40a.m.

## Análisis de precios unitarios

Presupuesto **0901002** ESTUDIO DE PREINVERSION A NIVEL DE PERFIL DE LA AV. SANTA ROSA (Ruta PE-20).  
 Subpresupuesto **003** ESTUDIO DE PREINVERSION A NIVEL DE PERFIL DE LA AV. SANTA ROSA (Ruta PE-20)  
 ALTERNATIVA 2

Fecha

31/07/2019  
00181

Partida Rendimiento	1006.A m/DIA	JUNTA DE DILATACIÓN MO. 80.0000	EQ. 80.0000		Costo unitario directo por : m	17.85
Código	Descripción Recurso	Unidad	Cuadrilla	Cantidad	Precio \$/.	Parcial \$/.
<b>Mano de Obra</b>						
0147010001	CAPATAZ	hh	0.1000	0.0100	28.89	0.29
0147010003	OFICIAL	hh	1.0000	0.1000	17.59	1.76
0147010004	PEON	hh	2.0000	0.2000	15.89	3.18
<b>5.23</b>						
<b>Materiales</b>						
0205010004	ARENA GRUESA	m3		0.2000	50.85	10.17
0213000023	ASFALTO LIQUIDO MC-30	L		0.8625	2.42	2.09
0299020001	PLANCHA DE TECKNOPORT EXPANDIDO 1.20MX2.40MX1"	pza		0.0295	3.49	0.10
<b>12.36</b>						
<b>Equipos</b>						
0337010001	HERRAMIENTAS MANUALES	%MO		5.0000	5.23	0.26
<b>0.26</b>						
<hr/>						
Partida Rendimiento	1007.B u/DIA	DISPOSITIVO DE APOYO 400X350X90 (NETO 72) MO. 5.0000	EQ. 5.0000		Costo unitario directo por : u	364.82
Código	Descripción Recurso	Unidad	Cuadrilla	Cantidad	Precio \$/.	Parcial \$/.
<b>Mano de Obra</b>						
0147010001	CAPATAZ	hh	0.5000	0.8000	28.89	23.11
0147010002	OPERARIO	hh	1.0000	1.6000	22.22	35.55
0147010004	PEON	hh	1.0000	1.6000	15.89	25.42
<b>84.08</b>						
<b>Materiales</b>						
0229120082	DISPOSITIVO DE APOYO 600X350X90 (NETO 72)	pza		1.0000	276.54	276.54
<b>276.54</b>						
<b>Equipos</b>						
0337010001	HERRAMIENTAS MANUALES	%MO		5.0000	84.08	4.20
<b>4.20</b>						
<hr/>						
Partida Rendimiento	1021.A m/DIA	BARANDA METALICA MO. 15.0000	EQ. 15.0000		Costo unitario directo por : m	230.87
Código	Descripción Recurso	Unidad	Cuadrilla	Cantidad	Precio \$/.	Parcial \$/.
<b>Mano de Obra</b>						
0147010001	CAPATAZ	hh	0.2000	0.1067	28.89	3.08
0147010002	OPERARIO	hh	1.0000	0.5333	22.22	11.85
0147010004	PEON	hh	4.0000	2.1333	15.89	33.90
<b>48.83</b>						
<b>Materiales</b>						
0202940113	TUBO DE FIERRO NEGRO DE STD 3"	m		1.0500	32.20	33.81
0202940115	TUBO DE FIERRO NEGRO DE STD 2"	m		1.0500	19.79	20.78
0202940117	TUBO DE FIERRO NEGRO DE STD 1"	m		3.3500	7.48	25.06
0229510001	OXIGENO	m3		0.3250	8.00	2.60
0229510007	ACETILENO	kg		0.1075	28.00	3.01
0229550096	SOLDADURA (AWS E6011)	kg		4.0309	10.47	42.20
<b>127.46</b>						
<b>Equipos</b>						
0337010001	HERRAMIENTAS MANUALES	%MO		5.0000	48.83	2.44
0348040035	SOLDADORA ELECTRICA TRIFASICA 400 A	hm	1.0000	0.5333	13.10	6.99
0348210053	EQUIPO DE OXICORTE	hm	1.0000	0.5333	6.40	3.41
<b>12.84</b>						
<b>Subpartidas</b>						
909801010696	PINTURA DE BARANDAS	t		0.0281	1,485.50	41.74
<b>41.74</b>						

Fecha :

23/11/2019 12:50:40a.m.

## Análisis de precios unitarios

Presupuesto **0901002** ESTUDIO DE PREINVERSION A NIVEL DE PERFIL DE LA AV. SANTA ROSA (Ruta PE-20).  
 Subpresupuesto **003** ESTUDIO DE PREINVERSION A NIVEL DE PERFIL DE LA AV. SANTA ROSA (Ruta PE-20)  
 ALTERNATIVA 2

Fecha

31/07/2019  
00182

Partida	1022.A	CARPETA ASFALTICA E=0.05M		Costo unitario directo por : m2			82.43
Rendimiento	m2/DIA	MO. 500.0000	EQ. 500.0000				
Código	Descripción Recurso	Unidad	Cuadrilla	Cantidad	Precio \$/.	Parcial \$/.	
<b>Mano de Obra</b>							
0147010001	CAPATAZ	hh	1.0000	0.0160	28.89	0.46	
0147010002	OPERARIO	hh	1.0000	0.0160	22.22	0.36	
0147010004	PEON	hh	8.0000	0.1280	15.89	2.03	
							<b>2.85</b>
<b>Materiales</b>							
0213000032	MEZCLA ASFALTICA EN CALIENTE (PUESTO EN OBRA)	m3		0.1625	444.00	72.15	
							<b>72.15</b>
<b>Equipos</b>							
0337010001	HERRAMIENTAS MANUALES	%MO		5.0000	2.85	0.14	
909701080135	RODILLO NEUMATICO AUTOPROPULSADO 135 HP, 5.5-20 TON	hm	1.0000	0.0160	111.00	1.78	
909701080175	PAVIMENTADORA SOBRE ORUGAS 105 HP	hm	1.0000	0.0160	138.38	2.21	
909701080179	RODILLO TANDEM VIBRATORIO AUTOPROPULSADO 101-130 HP 9-11 ton	hm	1.0000	0.0160	206.32	3.30	
							<b>7.43</b>

Partida	1023.A	RIEGO DE LIGA (INC. EMULSION)		Costo unitario directo por : m2			5.73
Rendimiento	m2/DIA	MO. 3,500.0000	EQ. 3,500.0000				
Código	Descripción Recurso	Unidad	Cuadrilla	Cantidad	Precio \$/.	Parcial \$/.	
<b>Mano de Obra</b>							
0147010001	CAPATAZ	hh	0.2000	0.0005	28.89	0.01	
0147010003	OFICIAL	hh	0.8000	0.0018	17.59	0.03	
0147010004	PEON	hh	5.0000	0.0114	15.89	0.18	
							<b>0.22</b>
<b>Materiales</b>							
0205010005	ARENA FINA	m3		0.0050	46.61	0.23	
0213000033	EMULSION CATIONICA DE ROTURA RAPIDA CRS-1	gal		0.2034	7.02	1.43	
							<b>1.66</b>
<b>Equipos</b>							
0337010001	HERRAMIENTAS MANUALES	%MO		5.0000	0.22	0.01	
909701080133	CAMION IMPRIMADOR DE 2000 gln	hm	6.0000	0.0137	112.64	1.54	
909701080136	COMPRESORA NEUMATICA 87 HP 250-330 9CM	hm	6.0000	0.0137	79.25	1.09	
909701080151	MINICARGADOR 70 HP	hm	6.0000	0.0137	88.51	1.21	
							<b>3.85</b>

Partida	1102.A	MURO NEW JERSEY		Costo unitario directo por : m			410.69
Rendimiento	m/DIA	MO. 1.0000	EQ. 1.0000				
Código	Descripción Recurso	Unidad	Cuadrilla	Cantidad	Precio \$/.	Parcial \$/.	
<b>Subpartidas</b>							
909701040213	ENCOFRADO Y DESENCOFRADO CARA VISTA EN SECO	m2		2.3120	86.90	200.91	
909701043501	ACERO DE REFUERZO fy= 4200 kg/cm <sup>2</sup>	kg		30.9100	4.64	143.42	
909701050909	CONCRETO PREMEZCLADO fc= 210 Kg/cm <sup>2</sup>	m3		0.2200	301.65	66.36	
							<b>410.69</b>

Partida	1025.D	PRUEBA DE CARGA PARA INTERCAMBIO COLONIAL		Costo unitario directo por : glb			17,235.07
Rendimiento	glb/DIA	MO.	EQ.				
Código	Descripción Recurso	Unidad	Cuadrilla	Cantidad	Precio \$/.	Parcial \$/.	
<b>Subcontratos</b>							
0401030009	PRUEBA DE CARGA DEL PUENTE	glb		1.0000	17,235.07	17,235.07	
							<b>17,235.07</b>

Fecha :

23/11/2019 12:50:40a.m.

## Análisis de precios unitarios

Presupuesto **0901002** ESTUDIO DE PREINVERSION A NIVEL DE PERFIL DE LA AV. SANTA ROSA (Ruta PE-20).  
 Subpresupuesto **003** ESTUDIO DE PREINVERSION A NIVEL DE PERFIL DE LA AV. SANTA ROSA (Ruta PE-20)  
 ALTERNATIVA 2

Fecha

31/07/2019  
**00183**

Partida	604.F1	DEMOLICION DE SUPERFICIE DE ASFALTO e=5cm		Costo unitario directo por : m2			6.48
Rendimiento	m2/DIA	MO. 300.0000	EQ. 300.0000				
Código	Descripción Recurso	Unidad	Cuadrilla	Cantidad	Precio \$/.	Parcial \$/.	
<b>Mano de Obra</b>							
0147010001	CAPATAZ	hh	0.1000	0.0027	28.89	0.08	
0147010003	OFICIAL	hh	2.0000	0.0533	17.59	0.94	
0147010004	PEON	hh	2.0000	0.0533	15.89	0.85	
							<b>1.87</b>
<b>Materiales</b>							
0230020098	BARRENO 5' X 39 mm	pza		0.0020	305.66	0.61	
							<b>0.61</b>
<b>Equipos</b>							
0337010001	HERRAMIENTAS MANUALES	%MO		5.0000	1.87	0.09	
909701080136	COMPRESORA NEUMATICA 87 HP 250-330 9CM	hm	0.5000	0.0133	79.25	1.05	
909701080149	MARTILLO NEUMATICO 29 KG	hm	1.0000	0.0267	6.86	0.18	
							<b>1.32</b>
<b>Subpartidas</b>							
909701031134	ELIMINACIÓN DE MATERIAL DE DEMOLICION	m3		0.0500	53.62	2.68	
							<b>2.68</b>

Partida	604.F2	DEMOLICION DE SARDINELES PERALTADOS e=15cm		Costo unitario directo por : m			15.10
Rendimiento	m/DIA	MO. 150.0000	EQ. 150.0000				
Código	Descripción Recurso	Unidad	Cuadrilla	Cantidad	Precio \$/.	Parcial \$/.	
<b>Mano de Obra</b>							
0147010001	CAPATAZ	hh	0.1000	0.0053	28.89	0.15	
0147010003	OFICIAL	hh	2.0000	0.1067	17.59	1.88	
0147010004	PEON	hh	2.0000	0.1067	15.89	1.70	
							<b>3.73</b>
<b>Materiales</b>							
0230020098	BARRENO 5' X 39 mm	pza		0.0010	305.66	0.31	
							<b>0.31</b>
<b>Equipos</b>							
0337010001	HERRAMIENTAS MANUALES	%MO		5.0000	3.73	0.19	
909701080127	COMPRESORA NEUMATICA 196 HP 600-690 PCM	hm	1.0000	0.0533	160.05	8.53	
909701080149	MARTILLO NEUMATICO 29 KG	hm	2.0000	0.1067	6.86	0.73	
							<b>9.45</b>
<b>Subpartidas</b>							
909701031134	ELIMINACIÓN DE MATERIAL DE DEMOLICION	m3		0.0300	53.62	1.61	
							<b>1.61</b>

Partida	604.E	DEMOLICION DE ACERAS e=10cm		Costo unitario directo por : m2			25.73
Rendimiento	m2/DIA	MO. 100.0000	EQ. 100.0000				
Código	Descripción Recurso	Unidad	Cuadrilla	Cantidad	Precio \$/.	Parcial \$/.	
<b>Mano de Obra</b>							
0147010001	CAPATAZ	hh	0.1000	0.0080	28.89	0.23	
0147010003	OFICIAL	hh	2.0000	0.1600	17.59	2.81	
0147010004	PEON	hh	2.0000	0.1600	15.89	2.54	
							<b>5.58</b>
<b>Materiales</b>							
0230020098	BARRENO 5' X 39 mm	pza		0.0020	305.66	0.61	
							<b>0.61</b>
<b>Equipos</b>							
0337010001	HERRAMIENTAS MANUALES	%MO		5.0000	5.58	0.28	
909701080127	COMPRESORA NEUMATICA 196 HP 600-690 PCM	hm	1.0000	0.0800	160.05	12.80	
909701080149	MARTILLO NEUMATICO 29 KG	hm	2.0000	0.1600	6.86	1.10	
							<b>14.18</b>
<b>Subpartidas</b>							
909701031134	ELIMINACIÓN DE MATERIAL DE DEMOLICION	m3		0.1000	53.62	5.36	
							<b>5.36</b>

Fecha :

23/11/2019 12:50:40a.m.

## Análisis de precios unitarios

Presupuesto **0901002** ESTUDIO DE PREINVERSION A NIVEL DE PERFIL DE LA AV. SANTA ROSA (Ruta PE-20).  
 Subpresupuesto **003** ESTUDIO DE PREINVERSION A NIVEL DE PERFIL DE LA AV. SANTA ROSA (Ruta PE-20)  
 ALTERNATIVA 2

Fecha

31/07/2019  
00184

Partida	202.A	EXCAVACION EN MATERIAL SUELTO		Costo unitario directo por : m3			3.34
Rendimiento	m3/DIA	MO. 810.0000	EQ. 810.0000				
Código	Descripción Recurso	Unidad	Cuadrilla	Cantidad	Precio \$/.	Parcial \$/.	
<b>Mano de Obra</b>							
0147010001	CAPATAZ	hh	0.5000	0.0049	28.89	0.14	
0147010004	PEON	hh	2.0000	0.0198	15.89	0.31	
							<b>0.45</b>
<b>Equipos</b>							
0337010001	HERRAMIENTAS MANUALES	%MO		5.0000	0.45	0.02	
909701080125	TRACTOR SOBRE ORUGAS 190-240 HP	hm	1.0000	0.0099	289.79	2.87	
							<b>2.89</b>

Partida	501.E	EXCAVACION NO CLASIFICADA PARA ESTRUCTURAS		Costo unitario directo por : m3			11.20
Rendimiento	m3/DIA	MO. 250.0000	EQ. 250.0000				
Código	Descripción Recurso	Unidad	Cuadrilla	Cantidad	Precio \$/.	Parcial \$/.	
<b>Mano de Obra</b>							
0147010001	CAPATAZ	hh	0.1000	0.0032	28.89	0.09	
0147010003	OFICIAL	hh	1.0000	0.0320	17.59	0.56	
0147010004	PEON	hh	4.0000	0.1280	15.89	2.03	
							<b>2.68</b>
<b>Materiales</b>							
0230020098	BARRENO 5' X 39 mm	pza		0.0020	305.66	0.61	
							<b>0.61</b>
<b>Equipos</b>							
0337010001	HERRAMIENTAS MANUALES	%MO		5.0000	2.68	0.13	
0349020008	COMPRESORA NEUMATICA 87 HP 250-330 PCM	hm	0.2500	0.0080	30.66	0.25	
0349060006	MARTILLO NEUMATICO DE 29 kg	hm	0.5000	0.0160	6.86	0.11	
909701080148	EXCAVADORA S/ORUGAS 115-165 HP 0.75 A 1.4 Y3	hm	1.0000	0.0320	232.00	7.42	
							<b>7.91</b>

Partida	205.C	TERRAPLENES CON MATERIAL PROPIO		Costo unitario directo por : m3			4.60
Rendimiento	m3/DIA	MO. 1,140.0000	EQ. 1,140.0000				
Código	Descripción Recurso	Unidad	Cuadrilla	Cantidad	Precio \$/.	Parcial \$/.	
<b>Mano de Obra</b>							
0147010001	CAPATAZ	hh	1.0000	0.0070	28.89	0.20	
0147010004	PEON	hh	3.0000	0.0211	15.89	0.34	
							<b>0.54</b>
<b>Equipos</b>							
0337010001	HERRAMIENTAS MANUALES	%MO		5.0000	0.54	0.03	
909701080124	MOTONIVELADORA 145-150 HP	hm	1.0000	0.0070	209.48	1.47	
909701080145	RODILLO LISO VIBRATORIO AUTOPROPULSADO 101-135	hm	1.0000	0.0070	146.08	1.02	
							<b>2.52</b>
<b>Subpartidas</b>							
909701043601	AGUA	m3		0.1200	12.81	1.54	
							<b>1.54</b>

Partida	212.A	RELLENO PARA ESTRUCTURAS CON MATERIAL PROPIO		Costo unitario directo por : m3			40.18
Rendimiento	m3/DIA	MO. 50.0000	EQ. 50.0000				
Código	Descripción Recurso	Unidad	Cuadrilla	Cantidad	Precio \$/.	Parcial \$/.	
<b>Mano de Obra</b>							
0147010001	CAPATAZ	hh	0.1000	0.0160	28.89	0.46	
0147010003	OFICIAL	hh	1.0000	0.1600	17.59	2.81	
0147010004	PEON	hh	4.0000	0.6400	15.89	10.17	
							<b>13.44</b>
<b>Equipos</b>							
0337010001	HERRAMIENTAS MANUALES	%MO		5.0000	13.44	0.67	
909701080138	COMPACTADOR VIBRATORIO TIPO PLANCHA 7 HP	hm	2.0000	0.3200	57.81	18.50	
909701080139	RODILLO LISO VIBRATORIO MANUAL 10.8 HP, 1.1 TON	hm	1.0000	0.1600	37.67	6.03	
							<b>25.20</b>
<b>Subpartidas</b>							
909701043601	AGUA	m3		0.1200	12.81	1.54	
							<b>1.54</b>

Fecha :

23/11/2019 12:50:40a.m.



## Análisis de precios unitarios

Presupuesto **0901002** ESTUDIO DE PREINVERSION A NIVEL DE PERFIL DE LA AV. SANTA ROSA (Ruta PE-20).  
 Subpresupuesto **003** ESTUDIO DE PREINVERSION A NIVEL DE PERFIL DE LA AV. SANTA ROSA (Ruta PE-20)  
 ALTERNATIVA 2

Fecha

31/07/2019  
00185

Partida	700.D1	ELIMINACIÓN DE MATERIAL EXCEDENTE DE CORTE		Costo unitario directo por : m3			49.17
Rendimiento	m3/DIA	MO. 58.0000	EQ. 58.0000				
Código	Descripción Recurso	Unidad	Cuadrilla	Cantidad	Precio \$/.	Parcial \$/.	
<b>Mano de Obra</b>							
0147010003	OFICIAL	hh	0.5227	0.0721	17.59	1.27	1.27
<b>Equipos</b>							
909701080122	CAMION VOLQUETE 15 M3	hm	1.0000	0.1379	251.29	34.65	34.65
909701080150	CARGADOR SOBRE LLANTAS 125-155 HP 3 YD3	hm	0.1800	0.0721	183.72	13.25	13.25
							<b>47.90</b>

Partida	503.C	CONCRETO PREMEZCLADO CLASE C (f'c= 280 Kg/cm <sup>2</sup> )		Costo unitario directo por : m3			299.50
Rendimiento	m3/DIA	MO. 120.0000	EQ. 120.0000				
Código	Descripción Recurso	Unidad	Cuadrilla	Cantidad	Precio \$/.	Parcial \$/.	
<b>Mano de Obra</b>							
0147010001	CAPATAZ	hh	0.2000	0.0133	28.89	0.38	0.38
0147010002	OPERARIO	hh	2.0000	0.1333	22.22	2.96	2.96
0147010003	OFICIAL	hh	2.0000	0.1333	17.59	2.34	2.34
0147010004	PEON	hh	6.0000	0.4000	15.89	6.36	6.36
							<b>12.04</b>
<b>Materiales</b>							
0230190000	ADITIVO CURADOR	gal		0.0400	7.59	0.30	0.30
0298010186	CONCRETO PREMEZCLADO FC=280 KG/CM2	m3		1.0500	270.00	283.50	283.50
							<b>283.80</b>
<b>Equipos</b>							
0337010001	HERRAMIENTAS MANUALES	%MO		5.0000	12.04	0.60	0.60
0349010103	BOMBA DE CONCRETO	hm	1.0000	0.0667	35.00	2.33	2.33
0349070003	VIBRADOR DE CONCRETO 4 HP 1.50"	hm	2.0000	0.1333	5.48	0.73	0.73
							<b>3.66</b>

Partida	612.A	ENCOFRADO Y DEENCOFRADO		Costo unitario directo por : m2			74.48
Rendimiento	m2/DIA	MO. 14.0000	EQ. 14.0000				
Código	Descripción Recurso	Unidad	Cuadrilla	Cantidad	Precio \$/.	Parcial \$/.	
<b>Mano de Obra</b>							
0147010001	CAPATAZ	hh	0.1000	0.0571	28.89	1.65	1.65
0147010001	CAPATAZ	hh	0.1000	0.0571	28.89	1.65	1.65
0147010002	OPERARIO	hh	1.0000	0.5714	22.22	12.70	12.70
0147010002	OPERARIO	hh	1.0000	0.5714	22.22	12.70	12.70
0147010003	OFICIAL	hh	1.0000	0.5714	17.59	10.05	10.05
0147010003	OFICIAL	hh	1.0000	0.5714	17.59	10.05	10.05
0147010004	PEON	hh	2.0000	1.1429	15.89	18.16	18.16
0147010004	PEON	hh	2.0000	1.1429	15.89	18.16	18.16
							<b>85.12</b>
<b>Materiales</b>							
0202000015	ALAMBRE NEGRO # 8	kg		0.2000	3.04	0.61	0.61
0202000015	ALAMBRE NEGRO # 8	kg		0.2000	3.04	0.61	0.61
0202010026	CLAVOS	kg		0.2000	3.32	0.66	0.66
0202010026	CLAVOS	kg		0.2000	3.32	0.66	0.66
0230110014	DESMOLDADOR PARA ENCOFRADO	gal		0.0500	66.91	3.35	3.35
0230110014	DESMOLDADOR PARA ENCOFRADO	gal		0.0500	66.91	3.35	3.35
0243040001	MADERA TORNILLO INC. CORTE PARA ENCOFRADO	p2		2.5000	5.94	14.85	14.85
0243040001	MADERA TORNILLO INC. CORTE PARA ENCOFRADO	p2		2.5000	5.94	14.85	14.85
0245010003	TRIPLAY DE 18 mm PARA ENCOFRADO	pl		0.1200	85.99	10.32	10.32
0245010003	TRIPLAY DE 18 mm PARA ENCOFRADO	pl		0.1200	85.99	10.32	10.32
							<b>59.58</b>
<b>Equipos</b>							
0337010001	HERRAMIENTAS MANUALES	%MO		5.0000	42.56	2.13	2.13
0337010001	HERRAMIENTAS MANUALES	%MO		5.0000	42.56	2.13	2.13
							<b>4.26</b>

Fecha :

23/11/2019 12:50:40a.m.

## Análisis de precios unitarios

Presupuesto **0901002** ESTUDIO DE PREINVERSION A NIVEL DE PERFIL DE LA AV. SANTA ROSA (Ruta PE-20).  
 Subpresupuesto **003** ESTUDIO DE PREINVERSION A NIVEL DE PERFIL DE LA AV. SANTA ROSA (Ruta PE-20)  
 ALTERNATIVA 2

Fecha

31/07/2019  
00186

Partida	612.C	ENCOFRADO Y DESENCOFRADO CARA VISTA EN SECO		Costo unitario directo por : m2			86.90
Rendimiento	m2/DIA	MO. 12.0000	EQ. 12.0000				
Código	Descripción Recurso	Unidad	Cuadrilla	Cantidad	Precio \$/.	Parcial \$/.	
<b>Mano de Obra</b>							
0147010001	CAPATAZ	hh	0.1000	0.0667	28.89	1.93	
0147010002	OPERARIO	hh	1.0000	0.6667	22.22	14.81	
0147010003	OFICIAL	hh	1.0000	0.6667	17.59	11.73	
0147010004	PEON	hh	2.0000	1.3333	15.89	21.19	
						<b>49.66</b>	
<b>Materiales</b>							
0202000015	ALAMBRE NEGRO # 8	kg		0.3000	3.04	0.91	
0202010026	CLAVOS	kg		0.3000	3.32	1.00	
0230110014	DESMOLDADOR PARA ENCOFRADO	gal		0.2000	66.91	13.38	
0243040001	MADERA TORNILLO INC. CORTE PARA ENCOFRADO	p2		1.5400	5.94	9.15	
0245010003	TRIPLAY DE 18 mm PARA ENCOFRADO	pl		0.1200	85.99	10.32	
						<b>34.76</b>	
<b>Equipos</b>							
0337010001	HERRAMIENTAS MANUALES	%MO		5.0000	49.66	2.48	
						<b>2.48</b>	
<hr/>							
Partida	504.A	ACERO DE REFUERZO fy= 4200 kg/cm <sup>2</sup>		Costo unitario directo por : kg			4.64
Rendimiento	kg/DIA	MO. 250.0000	EQ. 250.0000				
Código	Descripción Recurso	Unidad	Cuadrilla	Cantidad	Precio \$/.	Parcial \$/.	
<b>Mano de Obra</b>							
0147010001	CAPATAZ	hh	0.1000	0.0032	28.89	0.09	
0147010002	OPERARIO	hh	1.0000	0.0320	22.22	0.71	
0147010003	OFICIAL	hh	1.0000	0.0320	17.59	0.56	
0147010004	PEON	hh	1.0000	0.0320	15.89	0.51	
						<b>1.87</b>	
<b>Materiales</b>							
0202000010	ALAMBRE NEGRO # 16	kg		0.0500	3.04	0.15	
0203020003	ACERO CORRUGADO fy=4200 kg/cm2 GRADO 60	kg		1.0500	2.41	2.53	
						<b>2.68</b>	
<b>Equipos</b>							
0337010001	HERRAMIENTAS MANUALES	%MO		5.0000	1.87	0.09	
						<b>0.09</b>	
<hr/>							
Partida	501.E	EXCAVACION NO CLASIFICADA PARA ESTRUCTURAS		Costo unitario directo por : m3			11.20
Rendimiento	m3/DIA	MO. 250.0000	EQ. 250.0000				
Código	Descripción Recurso	Unidad	Cuadrilla	Cantidad	Precio \$/.	Parcial \$/.	
<b>Mano de Obra</b>							
0147010001	CAPATAZ	hh	0.1000	0.0032	28.89	0.09	
0147010003	OFICIAL	hh	1.0000	0.0320	17.59	0.56	
0147010004	PEON	hh	4.0000	0.1280	15.89	2.03	
						<b>2.68</b>	
<b>Materiales</b>							
0230020098	BARRENO 5' X 39 mm	pza		0.0020	305.66	0.61	
						<b>0.61</b>	
<b>Equipos</b>							
0337010001	HERRAMIENTAS MANUALES	%MO		5.0000	2.68	0.13	
0349020008	COMPRESORA NEUMATICA 87 HP 250-330 PCM	hm	0.2500	0.0080	30.66	0.25	
0349060006	MARTILLO NEUMATICO DE 29 kg	hm	0.5000	0.0160	6.86	0.11	
909701080148	EXCAVADORA S/ORUGAS 115-165 HP 0.75 A 1.4 Y3	hm	1.0000	0.0320	232.00	7.42	
						<b>7.91</b>	

Fecha :

23/11/2019 12:50:40a.m.

### Análisis de precios unitarios

Presupuesto **0901002** ESTUDIO DE PREINVERSION A NIVEL DE PERFIL DE LA AV. SANTA ROSA (Ruta PE-20).  
 Subpresupuesto **003** ESTUDIO DE PREINVERSION A NIVEL DE PERFIL DE LA AV. SANTA ROSA (Ruta PE-20)  
 ALTERNATIVA 2

Fecha

31/07/2019  
**00187**

Partida	212.A	RELLENO PARA ESTRUCTURAS CON MATERIAL PROPIO		Costo unitario directo por : m3			40.18
Rendimiento	m3/DIA	MO. 50.0000	EQ. 50.0000				
Código	Descripción Recurso	Unidad	Cuadrilla	Cantidad	Precio \$/.	Parcial \$/.	
<b>Mano de Obra</b>							
0147010001	CAPATAZ	hh	0.1000	0.0160	28.89	0.46	
0147010003	OFICIAL	hh	1.0000	0.1600	17.59	2.81	
0147010004	PEON	hh	4.0000	0.6400	15.89	10.17	
							<b>13.44</b>
<b>Equipos</b>							
0337010001	HERRAMIENTAS MANUALES	%MO		5.0000	13.44	0.67	
909701080138	COMPACTADOR VIBRATORIO TIPO PLANCHA 7 HP	hm	2.0000	0.3200	57.81	18.50	
909701080139	RODILLO LISO VIBRATORIO MANUAL 10.8 HP, 1.1 TON	hm	1.0000	0.1600	37.67	6.03	
							<b>25.20</b>
<b>Subpartidas</b>							
909701043601	AGUA	m3		0.1200	12.81	1.54	
							<b>1.54</b>
<hr/>							
Partida	700.D1	ELIMINACIÓN DE MATERIAL EXCEDENTE DE CORTE		Costo unitario directo por : m3			49.17
Rendimiento	m3/DIA	MO. 58.0000	EQ. 58.0000				
Código	Descripción Recurso	Unidad	Cuadrilla	Cantidad	Precio \$/.	Parcial \$/.	
<b>Mano de Obra</b>							
0147010003	OFICIAL	hh	0.5227	0.0721	17.59	1.27	
							<b>1.27</b>
<b>Equipos</b>							
909701080122	CAMION VOLQUETE 15 M3	hm	1.0000	0.1379	251.29	34.65	
909701080150	CARGADOR SOBRE LLANTAS 125-155 HP 3 YD3	hm	0.1800	0.0721	183.72	13.25	
							<b>47.90</b>
<hr/>							
Partida	503.C1	CONCRETO PREMEZCLADO CLASE C (f'c= 280 Kg/cm <sup>2</sup> )		Costo unitario directo por : m3			299.50
Rendimiento	m3/DIA	MO. 120.0000	EQ. 120.0000				
Código	Descripción Recurso	Unidad	Cuadrilla	Cantidad	Precio \$/.	Parcial \$/.	
<b>Mano de Obra</b>							
0147010001	CAPATAZ	hh	0.2000	0.0133	28.89	0.38	
0147010002	OPERARIO	hh	2.0000	0.1333	22.22	2.96	
0147010003	OFICIAL	hh	2.0000	0.1333	17.59	2.34	
0147010004	PEON	hh	6.0000	0.4000	15.89	6.36	
							<b>12.04</b>
<b>Materiales</b>							
0230190000	ADITIVO CURADOR	gal		0.0400	7.59	0.30	
0298010186	CONCRETO PREMEZCLADO FC=280 KG/CM2	m3		1.0500	270.00	283.50	
							<b>283.80</b>
<b>Equipos</b>							
0337010001	HERRAMIENTAS MANUALES	%MO		5.0000	12.04	0.60	
0349010103	BOMBA DE CONCRETO	hm	1.0000	0.0667	35.00	2.33	
0349070003	VIBRADOR DE CONCRETO 4 HP 1.50"	hm	2.0000	0.1333	5.48	0.73	
							<b>3.66</b>

Fecha :

23/11/2019 12:50:40a.m.

## Análisis de precios unitarios

Presupuesto **0901002** ESTUDIO DE PREINVERSION A NIVEL DE PERFIL DE LA AV. SANTA ROSA (Ruta PE-20).  
 Subpresupuesto **003** ESTUDIO DE PREINVERSION A NIVEL DE PERFIL DE LA AV. SANTA ROSA (Ruta PE-20)  
 ALTERNATIVA 2

Fecha

31/07/2019 **00188**

Partida	503.F1	CONCRETO PREMEZCLADO CLASE F (f'c= 140 Kg/cm <sup>2</sup> )		Costo unitario directo por : m3			238.84
Rendimiento	m3/DIA	MO. 60.0000	EQ. 60.0000				
Código	Descripción Recurso	Unidad	Cuadrilla	Cantidad	Precio \$/.	Parcial \$/.	
<b>Mano de Obra</b>							
0147010001	CAPATAZ	hh	0.2000	0.0267	28.89	0.77	
0147010002	OPERARIO	hh	1.0000	0.1333	22.22	2.96	
0147010003	OFICIAL	hh	1.0000	0.1333	17.59	2.34	
0147010004	PEON	hh	4.0000	0.5333	15.89	8.47	
							<b>14.54</b>
<b>Materiales</b>							
0230190000	ADITIVO CURADOR	gal		0.1900	7.59	1.44	
0298010187	CONCRETO PREMEZCLADO FC=140 KG/CM2	m3		1.0000	216.00	216.00	
							<b>217.44</b>
<b>Equipos</b>							
0337010001	HERRAMIENTAS MANUALES	%MO		5.0000	14.54	0.73	
0349010103	BOMBA DE CONCRETO	hm	1.0000	0.1333	35.00	4.67	
0349070003	VIBRADOR DE CONCRETO 4 HP 1.50"	hm	2.0000	0.2667	5.48	1.46	
							<b>6.86</b>

Partida	612.A	ENCOFRADO Y DESENCOFRADO		Costo unitario directo por : m2			74.48
Rendimiento	m2/DIA	MO. 14.0000	EQ. 14.0000				
Código	Descripción Recurso	Unidad	Cuadrilla	Cantidad	Precio \$/.	Parcial \$/.	
<b>Mano de Obra</b>							
0147010001	CAPATAZ	hh	0.1000	0.0571	28.89	1.65	
0147010001	CAPATAZ	hh	0.1000	0.0571	28.89	1.65	
0147010002	OPERARIO	hh	1.0000	0.5714	22.22	12.70	
0147010002	OPERARIO	hh	1.0000	0.5714	22.22	12.70	
0147010003	OFICIAL	hh	1.0000	0.5714	17.59	10.05	
0147010003	OFICIAL	hh	1.0000	0.5714	17.59	10.05	
0147010004	PEON	hh	2.0000	1.1429	15.89	18.16	
0147010004	PEON	hh	2.0000	1.1429	15.89	18.16	
							<b>85.12</b>
<b>Materiales</b>							
0202000015	ALAMBRE NEGRO # 8	kg		0.2000	3.04	0.61	
0202000015	ALAMBRE NEGRO # 8	kg		0.2000	3.04	0.61	
0202010026	CLAVOS	kg		0.2000	3.32	0.66	
0202010026	CLAVOS	kg		0.2000	3.32	0.66	
0230110014	DESMOLDADOR PARA ENCOFRADO	gal		0.0500	66.91	3.35	
0230110014	DESMOLDADOR PARA ENCOFRADO	gal		0.0500	66.91	3.35	
0243040001	MADERA TORNILLO INC. CORTE PARA ENCOFRADO	p2		2.5000	5.94	14.85	
0243040001	MADERA TORNILLO INC. CORTE PARA ENCOFRADO	p2		2.5000	5.94	14.85	
0245010003	TRIPLAY DE 18 mm PARA ENCOFRADO	pl		0.1200	85.99	10.32	
0245010003	TRIPLAY DE 18 mm PARA ENCOFRADO	pl		0.1200	85.99	10.32	
							<b>59.58</b>
<b>Equipos</b>							
0337010001	HERRAMIENTAS MANUALES	%MO		5.0000	42.56	2.13	
0337010001	HERRAMIENTAS MANUALES	%MO		5.0000	42.56	2.13	
							<b>4.26</b>

## Análisis de precios unitarios

Presupuesto **0901002** ESTUDIO DE PREINVERSION A NIVEL DE PERFIL DE LA AV. SANTA ROSA (Ruta PE-20).  
 Subpresupuesto **003** ESTUDIO DE PREINVERSION A NIVEL DE PERFIL DE LA AV. SANTA ROSA (Ruta PE-20)  
 ALTERNATIVA 2

Fecha

31/07/2019  
00189

Partida	504.A	ACERO DE REFUERZO fy= 4200 kg/cm <sup>2</sup>		Costo unitario directo por : kg			4.64
Rendimiento	kg/DIA	MO. 250.0000	EQ. 250.0000				
Código	Descripción Recurso	Unidad	Cuadrilla	Cantidad	Precio \$/.	Parcial \$/.	
<b>Mano de Obra</b>							
0147010001	CAPATAZ	hh	0.1000	0.0032	28.89	0.09	
0147010002	OPERARIO	hh	1.0000	0.0320	22.22	0.71	
0147010003	OFICIAL	hh	1.0000	0.0320	17.59	0.56	
0147010004	PEON	hh	1.0000	0.0320	15.89	0.51	
							<b>1.87</b>
<b>Materiales</b>							
0202000010	ALAMBRE NEGRO # 16	kg		0.0500	3.04	0.15	
0203020003	ACERO CORRUGADO fy=4200 kg/cm <sup>2</sup> GRADO 60	kg		1.0500	2.41	2.53	
							<b>2.68</b>
<b>Equipos</b>							
0337010001	HERRAMIENTAS MANUALES	%MO		5.0000	1.87	0.09	
							<b>0.09</b>
<hr/>							
Partida	503.C	CONCRETO PREMEZCLADO CLASE C (f'c= 280 Kg/cm <sup>2</sup> )		Costo unitario directo por : m3			299.50
Rendimiento	m3/DIA	MO. 120.0000	EQ. 120.0000				
Código	Descripción Recurso	Unidad	Cuadrilla	Cantidad	Precio \$/.	Parcial \$/.	
<b>Mano de Obra</b>							
0147010001	CAPATAZ	hh	0.2000	0.0133	28.89	0.38	
0147010002	OPERARIO	hh	2.0000	0.1333	22.22	2.96	
0147010003	OFICIAL	hh	2.0000	0.1333	17.59	2.34	
0147010004	PEON	hh	6.0000	0.4000	15.89	6.36	
							<b>12.04</b>
<b>Materiales</b>							
0230190000	ADITIVO CURADOR	gal		0.0400	7.59	0.30	
0298010186	CONCRETO PREMEZCLADO FC=280 KG/CM2	m3		1.0500	270.00	283.50	
							<b>283.80</b>
<b>Equipos</b>							
0337010001	HERRAMIENTAS MANUALES	%MO		5.0000	12.04	0.60	
0349010103	BOMBA DE CONCRETO	hm	1.0000	0.0667	35.00	2.33	
0349070003	VIBRADOR DE CONCRETO 4 HP 1.50"	hm	2.0000	0.1333	5.48	0.73	
							<b>3.66</b>
<hr/>							
Partida	503.F1	CONCRETO PREMEZCLADO CLASE F (f'c= 140 Kg/cm <sup>2</sup> )		Costo unitario directo por : m3			238.84
Rendimiento	m3/DIA	MO. 60.0000	EQ. 60.0000				
Código	Descripción Recurso	Unidad	Cuadrilla	Cantidad	Precio \$/.	Parcial \$/.	
<b>Mano de Obra</b>							
0147010001	CAPATAZ	hh	0.2000	0.0267	28.89	0.77	
0147010002	OPERARIO	hh	1.0000	0.1333	22.22	2.96	
0147010003	OFICIAL	hh	1.0000	0.1333	17.59	2.34	
0147010004	PEON	hh	4.0000	0.5333	15.89	8.47	
							<b>14.54</b>
<b>Materiales</b>							
0230190000	ADITIVO CURADOR	gal		0.1900	7.59	1.44	
0298010187	CONCRETO PREMEZCLADO FC=140 KG/CM2	m3		1.0000	216.00	216.00	
							<b>217.44</b>
<b>Equipos</b>							
0337010001	HERRAMIENTAS MANUALES	%MO		5.0000	14.54	0.73	
0349010103	BOMBA DE CONCRETO	hm	1.0000	0.1333	35.00	4.67	
0349070003	VIBRADOR DE CONCRETO 4 HP 1.50"	hm	2.0000	0.2667	5.48	1.46	
							<b>6.86</b>

Fecha :

23/11/2019 12:50:40a.m.

## Análisis de precios unitarios

Presupuesto **0901002** ESTUDIO DE PREINVERSION A NIVEL DE PERFIL DE LA AV. SANTA ROSA (Ruta PE-20).  
 Subpresupuesto **003** ESTUDIO DE PREINVERSION A NIVEL DE PERFIL DE LA AV. SANTA ROSA (Ruta PE-20)  
 ALTERNATIVA 2

Fecha

31/07/2019  
**00190**

Partida	612.A	ENCOFRADO Y DESENCOFRADO		Costo unitario directo por : m2			74.48
Rendimiento	m2/DIA	MO. 14.0000	EQ. 14.0000				
Código	Descripción Recurso	Unidad	Cuadrilla	Cantidad	Precio \$/.	Parcial \$/.	
<b>Mano de Obra</b>							
0147010001	CAPATAZ	hh	0.1000	0.0571	28.89	1.65	
0147010001	CAPATAZ	hh	0.1000	0.0571	28.89	1.65	
0147010002	OPERARIO	hh	1.0000	0.5714	22.22	12.70	
0147010002	OPERARIO	hh	1.0000	0.5714	22.22	12.70	
0147010003	OFICIAL	hh	1.0000	0.5714	17.59	10.05	
0147010003	OFICIAL	hh	1.0000	0.5714	17.59	10.05	
0147010004	PEON	hh	2.0000	1.1429	15.89	18.16	
0147010004	PEON	hh	2.0000	1.1429	15.89	18.16	
							<b>85.12</b>
<b>Materiales</b>							
0202000015	ALAMBRE NEGRO # 8	kg		0.2000	3.04	0.61	
0202000015	ALAMBRE NEGRO # 8	kg		0.2000	3.04	0.61	
0202010026	CLAVOS	kg		0.2000	3.32	0.66	
0202010026	CLAVOS	kg		0.2000	3.32	0.66	
0230110014	DESMOLDADOR PARA ENCOFRADO	gal		0.0500	66.91	3.35	
0230110014	DESMOLDADOR PARA ENCOFRADO	gal		0.0500	66.91	3.35	
0243040001	MADERA TORNILLO INC. CORTE PARA ENCOFRADO	p2		2.5000	5.94	14.85	
0243040001	MADERA TORNILLO INC. CORTE PARA ENCOFRADO	p2		2.5000	5.94	14.85	
0245010003	TRIPLAY DE 18 mm PARA ENCOFRADO	pl		0.1200	85.99	10.32	
0245010003	TRIPLAY DE 18 mm PARA ENCOFRADO	pl		0.1200	85.99	10.32	
							<b>59.58</b>
<b>Equipos</b>							
0337010001	HERRAMIENTAS MANUALES	%MO		5.0000	42.56	2.13	
0337010001	HERRAMIENTAS MANUALES	%MO		5.0000	42.56	2.13	
							<b>4.26</b>
<hr/>							
Partida	504.A	ACERO DE REFUERZO fy= 4200 kg/cm <sup>2</sup>		Costo unitario directo por : kg			4.64
Rendimiento	kg/DIA	MO. 250.0000	EQ. 250.0000				
Código	Descripción Recurso	Unidad	Cuadrilla	Cantidad	Precio \$/.	Parcial \$/.	
<b>Mano de Obra</b>							
0147010001	CAPATAZ	hh	0.1000	0.0032	28.89	0.09	
0147010002	OPERARIO	hh	1.0000	0.0320	22.22	0.71	
0147010003	OFICIAL	hh	1.0000	0.0320	17.59	0.56	
0147010004	PEON	hh	1.0000	0.0320	15.89	0.51	
							<b>1.87</b>
<b>Materiales</b>							
0202000010	ALAMBRE NEGRO # 16	kg		0.0500	3.04	0.15	
0203020003	ACERO CORRUGADO fy=4200 kg/cm <sup>2</sup> GRADO 60	kg		1.0500	2.41	2.53	
							<b>2.68</b>
<b>Equipos</b>							
0337010001	HERRAMIENTAS MANUALES	%MO		5.0000	1.87	0.09	
							<b>0.09</b>
<hr/>							
Partida	1110.A	PERNO DE ANCLAJE		Costo unitario directo por : u			63.25
Rendimiento	u/DIA	MO. 60.0000	EQ. 60.0000				
Código	Descripción Recurso	Unidad	Cuadrilla	Cantidad	Precio \$/.	Parcial \$/.	
<b>Mano de Obra</b>							
0147010003	OFICIAL	hh	1.0000	0.1333	17.59	2.34	
0147010004	PEON	hh	1.0000	0.1333	15.89	2.12	
							<b>4.46</b>
<b>Materiales</b>							
0202510117	PERNOS DE ANCLAJE 1 3/8"	pza		1.0000	58.57	58.57	
							<b>58.57</b>
<b>Equipos</b>							
0337010001	HERRAMIENTAS MANUALES	%MO		5.0000	4.46	0.22	
							<b>0.22</b>

Fecha :

23/11/2019 12:50:40a.m.

## Análisis de precios unitarios

Presupuesto **0901002** ESTUDIO DE PREINVERSION A NIVEL DE PERFIL DE LA AV. SANTA ROSA (Ruta PE-20).  
 Subpresupuesto **003** ESTUDIO DE PREINVERSION A NIVEL DE PERFIL DE LA AV. SANTA ROSA (Ruta PE-20)  
 ALTERNATIVA 2

Fecha

31/07/2019

Partida	514.A	FILTRO DRENANTE						
Rendimiento	m/DIA	MO. 80.0000	EQ. 80.0000			Costo unitario directo por : m	25.04	
Código	Descripción Recurso			Unidad	Cuadrilla	Cantidad	Precio \$/.	Parcial \$/.
<b>Mano de Obra</b>								
0147010001	CAPATAZ			hh	0.2000	0.0200	28.89	0.58
0147010003	OFICIAL			hh	1.0000	0.1000	17.59	1.76
0147010004	PEON			hh	4.0000	0.4000	15.89	6.36
								<b>8.70</b>
<b>Materiales</b>								
0205300015	MATERIAL DE FILTRO			m3		0.5000	25.42	12.71
								<b>12.71</b>
<b>Equipos</b>								
0337010001	HERRAMIENTAS MANUALES			%MO		5.0000	8.70	0.44
0349030004	COMPACTADOR VIBRATORIO TIPO PLANCHA 7 HP			hm	1.0000	0.1000	31.88	3.19
								<b>3.63</b>
<hr/>								
Partida	515.C	TUBO DE PVC - SAP D=3"						
Rendimiento	m/DIA	MO. 100.0000	EQ. 100.0000			Costo unitario directo por : m	16.36	
Código	Descripción Recurso			Unidad	Cuadrilla	Cantidad	Precio \$/.	Parcial \$/.
<b>Mano de Obra</b>								
0147010001	CAPATAZ			hh	0.1000	0.0080	28.89	0.23
0147010003	OFICIAL			hh	1.0000	0.0800	17.59	1.41
0147010004	PEON			hh	2.0000	0.1600	15.89	2.54
								<b>4.18</b>
<b>Materiales</b>								
0229720002	ACCESORIOS Y PEGAMENTO			%MT		9.0000	10.98	0.99
0272000146	TUBO DE PVC SAP D=3"			m		1.0500	10.46	10.98
								<b>11.97</b>
<b>Equipos</b>								
0337010001	HERRAMIENTAS MANUALES			%MO		5.0000	4.18	0.21
								<b>0.21</b>
<hr/>								
Partida	515.E	TUBO DE PVC-SAP, D=6"						
Rendimiento	m/DIA	MO. 90.0000	EQ. 90.0000			Costo unitario directo por : m	46.43	
Código	Descripción Recurso			Unidad	Cuadrilla	Cantidad	Precio \$/.	Parcial \$/.
<b>Mano de Obra</b>								
0147010001	CAPATAZ			hh	0.1000	0.0089	28.89	0.26
0147010003	OFICIAL			hh	1.0000	0.0889	17.59	1.56
0147010004	PEON			hh	1.0000	0.0889	15.89	1.41
								<b>3.23</b>
<b>Materiales</b>								
0229720002	ACCESORIOS Y PEGAMENTO			%MT		9.0000	39.49	3.55
0274010046	TUBO DE PVC SAP D=6"			m		1.0500	37.61	39.49
								<b>43.04</b>
<b>Equipos</b>								
0337010001	HERRAMIENTAS MANUALES			%MO		5.0000	3.23	0.16
								<b>0.16</b>
<hr/>								
Partida	606.A3	SARDINEL PERALTADO (0.30 m x 0.30 m) Fc=175 Kg/cm2						
Rendimiento	m/DIA	MO. 140.0000	EQ. 140.0000			Costo unitario directo por : m	83.80	
Código	Descripción Recurso			Unidad	Cuadrilla	Cantidad	Precio \$/.	Parcial \$/.
<b>Subpartidas</b>								
909701020107	EXCAVACION MANUAL			m3		0.0375	39.44	1.48
909701031102	JUNTA DE DILATACIÓN PARA SARDINEL			m		0.0125	23.00	0.29
909701031103	JUNTA DE CONTRACCIÓN PARA SARDINEL			m		0.0125	18.55	0.23
909701031105	ELIMINACIÓN DE MATERIAL EXCEDENTE			m3		0.0375	36.64	1.37
909701031106	PERFILADO Y COMPACTACIÓN MANUAL			m2		0.1500	17.79	2.67
909701031107	ASERRADO			m		0.0125	899.17	11.24
909701040210	ENCOFRADO Y DESENCOFRADO			m2		0.4065	74.48	30.28
909701043321	CONCRETO PREMEZCLADO (fc= 175 kg/cm²)			m3		0.0900	296.64	26.70
909701043501	ACERO DE REFUERZO fy= 4200 kg/cm²			kg		2.0556	4.64	9.54
								<b>83.80</b>

Fecha :

23/11/2019 12:50:40a.m.

### Análisis de precios unitarios

Presupuesto **0901002** ESTUDIO DE PREINVERSION A NIVEL DE PERFIL DE LA AV. SANTA ROSA (Ruta PE-20).  
 Subpresupuesto **003** ESTUDIO DE PREINVERSION A NIVEL DE PERFIL DE LA AV. SANTA ROSA (Ruta PE-20)  
 ALTERNATIVA 2

Fecha

31/07/2019  
**00192**

Partida **606.A4** SARDINEL PERALTADO (0.40 m x 0.55 m) Fc=175 Kg/cm2  
 Rendimiento **m/DIA** MO. **140.0000** EQ. **140.0000** Costo unitario directo por : m **122.36**

Código	Descripción Recurso	Unidad	Cuadrilla	Cantidad	Precio S/.	Parcial S/.
<b>Subpartidas</b>						
909701020107	EXCAVACION MANUAL	m3		0.0375	39.44	1.48
909701031102	JUNTA DE DILATACIÓN PARA SARDINEL	m		0.0125	23.00	0.29
909701031103	JUNTA DE CONTRACCIÓN PARA SARDINEL	m		0.0125	18.55	0.23
909701031105	ELIMINACIÓN DE MATERIAL EXCEDENTE	m3		0.0375	36.64	1.37
909701031106	PERFILADO Y COMPACTACIÓN MANUAL	m2		0.1500	17.79	2.67
909701031107	ASERRADO	m		0.0125	899.17	11.24
909701040210	ENCOFRADO Y DESENOFRADO	m2		0.4065	74.48	30.28
909701043321	CONCRETO PREMEZCLADO (fc= 175 kg/cm²)	m3		0.2200	296.64	65.26
909701043501	ACERO DE REFUERZO fy= 4200 kg/cm²	kg		2.0556	4.64	9.54
						<b>122.36</b>

Partida **1006.A** JUNTA DE DILATACIÓN  
 Rendimiento **m/DIA** MO. **80.0000** EQ. **80.0000** Costo unitario directo por : m **17.85**

Código	Descripción Recurso	Unidad	Cuadrilla	Cantidad	Precio S/.	Parcial S/.
<b>Mano de Obra</b>						
0147010001	CAPATAZ	hh	0.1000	0.0100	28.89	0.29
0147010003	OFICIAL	hh	1.0000	0.1000	17.59	1.76
0147010004	PEON	hh	2.0000	0.2000	15.89	3.18
						<b>5.23</b>
<b>Materiales</b>						
0205010004	ARENA GRUESA	m3		0.2000	50.85	10.17
0213000023	ASFALTO LIQUIDO MC-30	L		0.8625	2.42	2.09
0299020001	PLANCHA DE TECKNOPORT EXPANDIDO 1.20MX2.40MX1"	pza		0.0295	3.49	0.10
						<b>12.36</b>
<b>Equipos</b>						
0337010001	HERRAMIENTAS MANUALES	%MO		5.0000	5.23	0.26
						<b>0.26</b>

Partida **1022.A** CARPETA ASFALTICA E=0.05M  
 Rendimiento **m2/DIA** MO. **500.0000** EQ. **500.0000** Costo unitario directo por : m2 **82.43**

Código	Descripción Recurso	Unidad	Cuadrilla	Cantidad	Precio S/.	Parcial S/.
<b>Mano de Obra</b>						
0147010001	CAPATAZ	hh	1.0000	0.0160	28.89	0.46
0147010002	OPERARIO	hh	1.0000	0.0160	22.22	0.36
0147010004	PEON	hh	8.0000	0.1280	15.89	2.03
						<b>2.85</b>
<b>Materiales</b>						
0213000032	MEZCLA ASFALTICA EN CALIENTE (PUESTO EN OBRA)	m3		0.1625	444.00	72.15
						<b>72.15</b>
<b>Equipos</b>						
0337010001	HERRAMIENTAS MANUALES	%MO		5.0000	2.85	0.14
909701080135	RODILLO NEUMATICO AUTOPROPULSADO 135 HP, 5.5-20 TON	hm	1.0000	0.0160	111.00	1.78
909701080175	PAVIMENTADORA SOBRE ORUGAS 105 HP	hm	1.0000	0.0160	138.38	2.21
909701080179	RODILLO TANDEM VIBRATORIO AUTOPROPULSADO 101-130 HP 9-11 ton	hm	1.0000	0.0160	206.32	3.30
						<b>7.43</b>

Fecha :

23/11/2019 12:50:40a.m.



## Análisis de precios unitarios

Presupuesto **0901002** ESTUDIO DE PREINVERSION A NIVEL DE PERFIL DE LA AV. SANTA ROSA (Ruta PE-20).  
 Subpresupuesto **003** ESTUDIO DE PREINVERSION A NIVEL DE PERFIL DE LA AV. SANTA ROSA (Ruta PE-20)  
 ALTERNATIVA 2

Fecha

31/07/2019  
**00193**

Partida	1023.A	RIEGO DE LIGA (INC. EMULSION)		Costo unitario directo por : m2			5.73
Rendimiento	m2/DIA	MO. 3,500.0000	EQ. 3,500.0000				
Código	Descripción Recurso	Unidad	Cuadrilla	Cantidad	Precio S/.	Parcial S/.	
<b>Mano de Obra</b>							
0147010001	CAPATAZ	hh	0.2000	0.0005	28.89	0.01	
0147010003	OFICIAL	hh	0.8000	0.0018	17.59	0.03	
0147010004	PEON	hh	5.0000	0.0114	15.89	0.18	
							<b>0.22</b>
<b>Materiales</b>							
0205010005	ARENA FINA	m3		0.0050	46.61	0.23	
0213000033	EMULSION CATIONICA DE ROTURA RAPIDA CRS-1	gal		0.2034	7.02	1.43	
							<b>1.66</b>
<b>Equipos</b>							
0337010001	HERRAMIENTAS MANUALES	%MO		5.0000	0.22	0.01	
909701080133	CAMION IMPRIMADOR DE 2000 gln	hm	6.0000	0.0137	112.64	1.54	
909701080136	COMPRESORA NEUMATICA 87 HP 250-330 9CM	hm	6.0000	0.0137	79.25	1.09	
909701080151	MINICARGADOR 70 HP	hm	6.0000	0.0137	88.51	1.21	
							<b>3.85</b>
<hr/>							
Partida	1102.A	BARANDA METALICA		Costo unitario directo por : m			230.87
Rendimiento	m/DIA	MO. 15.0000	EQ. 15.0000				
Código	Descripción Recurso	Unidad	Cuadrilla	Cantidad	Precio S/.	Parcial S/.	
<b>Mano de Obra</b>							
0147010001	CAPATAZ	hh	0.2000	0.1067	28.89	3.08	
0147010002	OPERARIO	hh	1.0000	0.5333	22.22	11.85	
0147010004	PEON	hh	4.0000	2.1333	15.89	33.90	
							<b>48.83</b>
<b>Materiales</b>							
0202940113	TUBO DE FIERRO NEGRO DE STD 3"	m		1.0500	32.20	33.81	
0202940115	TUBO DE FIERRO NEGRO DE STD 2"	m		1.0500	19.79	20.78	
0202940117	TUBO DE FIERRO NEGRO DE STD 1"	m		3.3500	7.48	25.06	
0229510001	OXIGENO	m3		0.3250	8.00	2.60	
0229510007	ACETILENO	kg		0.1075	28.00	3.01	
0229550096	SOLDADURA (AWS E6011)	kg		4.0309	10.47	42.20	
							<b>127.46</b>
<b>Equipos</b>							
0337010001	HERRAMIENTAS MANUALES	%MO		5.0000	48.83	2.44	
0348040035	SOLDADORA ELECTRICA TRIFASICA 400 A	hm	1.0000	0.5333	13.10	6.99	
0348210053	EQUIPO DE OXICORTE	hm	1.0000	0.5333	6.40	3.41	
							<b>12.84</b>
<b>Subpartidas</b>							
909801010696	PINTURA DE BARANDAS	t		0.0281	1,485.50	41.74	
							<b>41.74</b>
<hr/>							
Partida	510.C	MURO NEW JERSEY		Costo unitario directo por : m			410.69
Rendimiento	m/DIA	MO. 1.0000	EQ. 1.0000				
Código	Descripción Recurso	Unidad	Cuadrilla	Cantidad	Precio S/.	Parcial S/.	
<b>Subpartidas</b>							
909701040213	ENCOFRADO Y DESENCOFRADO CARA VISTA EN SECO	m2		2.3120	86.90	200.91	
909701043501	ACERO DE REFUERZO fy= 4200 kg/cm²	kg		30.9100	4.64	143.42	
909701050909	CONCRETO PREMEZCLADO fc= 210 Kg/cm²	m3		0.2200	301.65	66.36	
							<b>410.69</b>

Fecha :

23/11/2019 12:50:40a.m.

### Análisis de precios unitarios

Presupuesto **0901002** ESTUDIO DE PREINVERSION A NIVEL DE PERFIL DE LA AV. SANTA ROSA (Ruta PE-20).  
 Subpresupuesto **003** ESTUDIO DE PREINVERSION A NIVEL DE PERFIL DE LA AV. SANTA ROSA (Ruta PE-20)  
 ALTERNATIVA 2

Fecha

31/07/2019  
**00194**

Partida	1100.A	FALSO PUENTE					
Rendimiento	m/DIA	MO. 12.0000	EQ. 12.0000	Costo unitario directo por : m			1,733.26
Código	Descripción Recurso		Unidad	Cuadrilla	Cantidad	Precio S/.	Parcial S/.
<b>Subcontratos</b>							
0401030049	ALQUILER DE ENCOFRADO METALICO PARA FALSO PUENTE INC TRANSPORTE		m		1.0000	964.56	964.56
							<b>964.56</b>
<b>Subpartidas</b>							
909701043498	ARMADO Y DESARMADO DE FALSO PUENTE		m		1.0000	668.23	668.23
909703010107	DADOS DE CONCRETO		u		8.5000	11.82	100.47
							<b>768.70</b>

Partida	604.B	DEMOLICIONES DE ESTRUCTURAS DE CONCRETO					
Rendimiento	m3/DIA	MO. 12.0000	EQ. 12.0000	Costo unitario directo por : m3			187.06
Código	Descripción Recurso		Unidad	Cuadrilla	Cantidad	Precio S/.	Parcial S/.
<b>Mano de Obra</b>							
0147010001	CAPATAZ		hh	0.1000	0.0667	28.89	1.93
0147010003	OFICIAL		hh	2.0000	1.3333	17.59	23.45
0147010004	PEON		hh	4.0000	2.6667	15.89	42.37
							<b>67.75</b>
<b>Materiales</b>							
0230020098	BARRENO 5' X 39 mm		pza		0.0010	305.66	0.31
							<b>0.31</b>
<b>Equipos</b>							
0337010001	HERRAMIENTAS MANUALES		%MO		5.0000	67.75	3.39
909701080136	COMPRESORA NEUMATICA 87 HP 250-330 9CM		hm	1.0000	0.6667	79.25	52.84
909701080149	MARTILLO NEUMATICO 29 KG		hm	2.0000	1.3333	6.86	9.15
							<b>65.38</b>
<b>Subpartidas</b>							
909701031134	ELIMINACIÓN DE MATERIAL DE DEMOLICION		m3		1.0000	53.62	53.62
							<b>53.62</b>

Partida	604.F1	DEMOLICION DE SUPERFICIE DE ASFALTO e=5cm					
Rendimiento	m2/DIA	MO. 300.0000	EQ. 300.0000	Costo unitario directo por : m2			6.48
Código	Descripción Recurso		Unidad	Cuadrilla	Cantidad	Precio S/.	Parcial S/.
<b>Mano de Obra</b>							
0147010001	CAPATAZ		hh	0.1000	0.0027	28.89	0.08
0147010003	OFICIAL		hh	2.0000	0.0533	17.59	0.94
0147010004	PEON		hh	2.0000	0.0533	15.89	0.85
							<b>1.87</b>
<b>Materiales</b>							
0230020098	BARRENO 5' X 39 mm		pza		0.0020	305.66	0.61
							<b>0.61</b>
<b>Equipos</b>							
0337010001	HERRAMIENTAS MANUALES		%MO		5.0000	1.87	0.09
909701080136	COMPRESORA NEUMATICA 87 HP 250-330 9CM		hm	0.5000	0.0133	79.25	1.05
909701080149	MARTILLO NEUMATICO 29 KG		hm	1.0000	0.0267	6.86	0.18
							<b>1.32</b>
<b>Subpartidas</b>							
909701031134	ELIMINACIÓN DE MATERIAL DE DEMOLICION		m3		0.0500	53.62	2.68
							<b>2.68</b>

Fecha :

23/11/2019 12:50:40a.m.

## Análisis de precios unitarios

Presupuesto **0901002** ESTUDIO DE PREINVERSION A NIVEL DE PERFIL DE LA AV. SANTA ROSA (Ruta PE-20).  
 Subpresupuesto **003** ESTUDIO DE PREINVERSION A NIVEL DE PERFIL DE LA AV. SANTA ROSA (Ruta PE-20)  
 ALTERNATIVA 2

Fecha

31/07/2019  
**00195**

Partida	604.F2	DEMOLICION DE SARDINELES PERALTADOS e=15cm		Costo unitario directo por : m			15.10
Rendimiento	m/DIA	MO. 150.0000	EQ. 150.0000				
Código	Descripción Recurso	Unidad	Cuadrilla	Cantidad	Precio \$/.	Parcial \$/.	
<b>Mano de Obra</b>							
0147010001	CAPATAZ	hh	0.1000	0.0053	28.89	0.15	
0147010003	OFICIAL	hh	2.0000	0.1067	17.59	1.88	
0147010004	PEON	hh	2.0000	0.1067	15.89	1.70	
							<b>3.73</b>
<b>Materiales</b>							
0230020098	BARRENO 5' X 39 mm	pza		0.0010	305.66	0.31	
							<b>0.31</b>
<b>Equipos</b>							
0337010001	HERRAMIENTAS MANUALES	%MO		5.0000	3.73	0.19	
909701080127	COMPRESORA NEUMATICA 196 HP 600-690 PCM	hm	1.0000	0.0533	160.05	8.53	
909701080149	MARTILLO NEUMATICO 29 KG	hm	2.0000	0.1067	6.86	0.73	
							<b>9.45</b>
<b>Subpartidas</b>							
909701031134	ELIMINACIÓN DE MATERIAL DE DEMOLICION	m3		0.0300	53.62	1.61	
							<b>1.61</b>
<hr/>							
Partida	604.E	DEMOLICION DE ACERAS e=10cm		Costo unitario directo por : m2			25.73
Rendimiento	m2/DIA	MO. 100.0000	EQ. 100.0000				
Código	Descripción Recurso	Unidad	Cuadrilla	Cantidad	Precio \$/.	Parcial \$/.	
<b>Mano de Obra</b>							
0147010001	CAPATAZ	hh	0.1000	0.0080	28.89	0.23	
0147010003	OFICIAL	hh	2.0000	0.1600	17.59	2.81	
0147010004	PEON	hh	2.0000	0.1600	15.89	2.54	
							<b>5.58</b>
<b>Materiales</b>							
0230020098	BARRENO 5' X 39 mm	pza		0.0020	305.66	0.61	
							<b>0.61</b>
<b>Equipos</b>							
0337010001	HERRAMIENTAS MANUALES	%MO		5.0000	5.58	0.28	
909701080127	COMPRESORA NEUMATICA 196 HP 600-690 PCM	hm	1.0000	0.0800	160.05	12.80	
909701080149	MARTILLO NEUMATICO 29 KG	hm	2.0000	0.1600	6.86	1.10	
							<b>14.18</b>
<b>Subpartidas</b>							
909701031134	ELIMINACIÓN DE MATERIAL DE DEMOLICION	m3		0.1000	53.62	5.36	
							<b>5.36</b>
<hr/>							
Partida	202.A	EXCAVACION EN MATERIAL SUELTO		Costo unitario directo por : m3			3.34
Rendimiento	m3/DIA	MO. 810.0000	EQ. 810.0000				
Código	Descripción Recurso	Unidad	Cuadrilla	Cantidad	Precio \$/.	Parcial \$/.	
<b>Mano de Obra</b>							
0147010001	CAPATAZ	hh	0.5000	0.0049	28.89	0.14	
0147010004	PEON	hh	2.0000	0.0198	15.89	0.31	
							<b>0.45</b>
<b>Equipos</b>							
0337010001	HERRAMIENTAS MANUALES	%MO		5.0000	0.45	0.02	
909701080125	TRACTOR SOBRE ORUGAS 190-240 HP	hm	1.0000	0.0099	289.79	2.87	
							<b>2.89</b>

Fecha :

23/11/2019 12:50:40a.m.

### Análisis de precios unitarios

Presupuesto **0901002** ESTUDIO DE PREINVERSION A NIVEL DE PERFIL DE LA AV. SANTA ROSA (Ruta PE-20).  
 Subpresupuesto **003** ESTUDIO DE PREINVERSION A NIVEL DE PERFIL DE LA AV. SANTA ROSA (Ruta PE-20)  
 ALTERNATIVA 2

Fecha

31/07/2019 **00196**

Partida	501.E	EXCAVACION NO CLASIFICADA PARA ESTRUCTURAS					
Rendimiento	m3/DIA	MO. 250.0000	EQ. 250.0000			Costo unitario directo por : m3	11.20
Código	Descripción Recurso	Unidad	Cuadrilla	Cantidad	Precio \$/.	Parcial \$/.	
<b>Mano de Obra</b>							
0147010001	CAPATAZ	hh	0.1000	0.0032	28.89	0.09	
0147010003	OFICIAL	hh	1.0000	0.0320	17.59	0.56	
0147010004	PEON	hh	4.0000	0.1280	15.89	2.03	
							<b>2.68</b>
<b>Materiales</b>							
0230020098	BARRENO 5' X 39 mm	pza		0.0020	305.66	0.61	
							<b>0.61</b>
<b>Equipos</b>							
0337010001	HERRAMIENTAS MANUALES	%MO		5.0000	2.68	0.13	
0349020008	COMPRESORA NEUMATICA 87 HP 250-330 PCM	hm	0.2500	0.0080	30.66	0.25	
0349060006	MARTILLO NEUMATICO DE 29 kg	hm	0.5000	0.0160	6.86	0.11	
909701080148	EXCAVADORA S/ORUGAS 115-165 HP 0.75 A 1.4 Y3	hm	1.0000	0.0320	232.00	7.42	
							<b>7.91</b>
<b>RELENO PARA ESTRUCTURAS CON MATERIAL PROPIO</b>							
Partida	212.A	MO. 50.0000	EQ. 50.0000			Costo unitario directo por : m3	40.18
Rendimiento	m3/DIA						
Código	Descripción Recurso	Unidad	Cuadrilla	Cantidad	Precio \$/.	Parcial \$/.	
<b>Mano de Obra</b>							
0147010001	CAPATAZ	hh	0.1000	0.0160	28.89	0.46	
0147010003	OFICIAL	hh	1.0000	0.1600	17.59	2.81	
0147010004	PEON	hh	4.0000	0.6400	15.89	10.17	
							<b>13.44</b>
<b>Equipos</b>							
0337010001	HERRAMIENTAS MANUALES	%MO		5.0000	13.44	0.67	
909701080138	COMPACTADOR VIBRATORIO TIPO PLANCHA 7 HP	hm	2.0000	0.3200	57.81	18.50	
909701080139	RODILLO LISO VIBRATORIO MANUAL 10.8 HP, 1.1 TON	hm	1.0000	0.1600	37.67	6.03	
							<b>25.20</b>
<b>Subpartidas</b>							
909701043601	AGUA	m3		0.1200	12.81	1.54	
							<b>1.54</b>
<b>ELIMINACIÓN DE MATERIAL EXCEDENTE DE CORTE</b>							
Partida	700.D1	MO. 58.0000	EQ. 58.0000			Costo unitario directo por : m3	49.17
Rendimiento	m3/DIA						
Código	Descripción Recurso	Unidad	Cuadrilla	Cantidad	Precio \$/.	Parcial \$/.	
<b>Mano de Obra</b>							
0147010003	OFICIAL	hh	0.5227	0.0721	17.59	1.27	
							<b>1.27</b>
<b>Equipos</b>							
909701080122	CAMION VOLQUETE 15 M3	hm	1.0000	0.1379	251.29	34.65	
909701080150	CARGADOR SOBRE LLANTAS 125-155 HP 3 YD3	hm	0.1800	0.0721	183.72	13.25	
							<b>47.90</b>

Fecha :

23/11/2019 12:50:40a.m.

### Análisis de precios unitarios

Presupuesto **0901002** ESTUDIO DE PREINVERSION A NIVEL DE PERFIL DE LA AV. SANTA ROSA (Ruta PE-20).  
 Subpresupuesto **003** ESTUDIO DE PREINVERSION A NIVEL DE PERFIL DE LA AV. SANTA ROSA (Ruta PE-20)  
 ALTERNATIVA 2

Fecha

31/07/2019  
**00197**

Partida	503.C1	CONCRETO PREMEZCLADO CLASE C (f'c= 280 Kg/cm <sup>2</sup> )					
Rendimiento	m3/DIA	MO. 120.0000	EQ. 120.0000	Costo unitario directo por : m3			<b>299.50</b>
Código	Descripción Recurso	Unidad	Cuadrilla	Cantidad	Precio \$/.	Parcial \$/.	
<b>Mano de Obra</b>							
0147010001	CAPATAZ	hh	0.2000	0.0133	28.89	0.38	
0147010002	OPERARIO	hh	2.0000	0.1333	22.22	2.96	
0147010003	OFICIAL	hh	2.0000	0.1333	17.59	2.34	
0147010004	PEON	hh	6.0000	0.4000	15.89	6.36	
							<b>12.04</b>
<b>Materiales</b>							
0230190000	ADITIVO CURADOR	gal		0.0400	7.59	0.30	
0298010186	CONCRETO PREMEZCLADO FC=280 KG/CM2	m3		1.0500	270.00	283.50	
							<b>283.80</b>
<b>Equipos</b>							
0337010001	HERRAMIENTAS MANUALES	%MO		5.0000	12.04	0.60	
0349010103	BOMBA DE CONCRETO	hm	1.0000	0.0667	35.00	2.33	
0349070003	VIBRADOR DE CONCRETO 4 HP 1.50"	hm	2.0000	0.1333	5.48	0.73	
							<b>3.66</b>
<hr/>							
Partida	503.F1	CONCRETO PREMEZCLADO CLASE F (f'c= 140 Kg/cm <sup>2</sup> )					
Rendimiento	m3/DIA	MO. 60.0000	EQ. 60.0000	Costo unitario directo por : m3			<b>238.84</b>
Código	Descripción Recurso	Unidad	Cuadrilla	Cantidad	Precio \$/.	Parcial \$/.	
<b>Mano de Obra</b>							
0147010001	CAPATAZ	hh	0.2000	0.0267	28.89	0.77	
0147010002	OPERARIO	hh	1.0000	0.1333	22.22	2.96	
0147010003	OFICIAL	hh	1.0000	0.1333	17.59	2.34	
0147010004	PEON	hh	4.0000	0.5333	15.89	8.47	
							<b>14.54</b>
<b>Materiales</b>							
0230190000	ADITIVO CURADOR	gal		0.1900	7.59	1.44	
0298010187	CONCRETO PREMEZCLADO FC=140 KG/CM2	m3		1.0000	216.00	216.00	
							<b>217.44</b>
<b>Equipos</b>							
0337010001	HERRAMIENTAS MANUALES	%MO		5.0000	14.54	0.73	
0349010103	BOMBA DE CONCRETO	hm	1.0000	0.1333	35.00	4.67	
0349070003	VIBRADOR DE CONCRETO 4 HP 1.50"	hm	2.0000	0.2667	5.48	1.46	
							<b>6.86</b>

## Análisis de precios unitarios

Presupuesto **0901002** ESTUDIO DE PREINVERSION A NIVEL DE PERFIL DE LA AV. SANTA ROSA (Ruta PE-20).  
 Subpresupuesto **003** ESTUDIO DE PREINVERSION A NIVEL DE PERFIL DE LA AV. SANTA ROSA (Ruta PE-20)  
 ALTERNATIVA 2

Fecha

31/07/2019  
**00198**

Partida	612.A	ENCOFRADO Y DESENCOFRADO		Costo unitario directo por : m2			74.48
Rendimiento	m2/DIA	MO. 14.0000	EQ. 14.0000				
Código	Descripción Recurso	Unidad	Cuadrilla	Cantidad	Precio S/.	Parcial S/.	
<b>Mano de Obra</b>							
0147010001	CAPATAZ	hh	0.1000	0.0571	28.89	1.65	
0147010001	CAPATAZ	hh	0.1000	0.0571	28.89	1.65	
0147010002	OPERARIO	hh	1.0000	0.5714	22.22	12.70	
0147010002	OPERARIO	hh	1.0000	0.5714	22.22	12.70	
0147010003	OFICIAL	hh	1.0000	0.5714	17.59	10.05	
0147010003	OFICIAL	hh	1.0000	0.5714	17.59	10.05	
0147010004	PEON	hh	2.0000	1.1429	15.89	18.16	
0147010004	PEON	hh	2.0000	1.1429	15.89	18.16	
							<b>85.12</b>
<b>Materiales</b>							
0202000015	ALAMBRE NEGRO # 8	kg		0.2000	3.04	0.61	
0202000015	ALAMBRE NEGRO # 8	kg		0.2000	3.04	0.61	
0202010026	CLAVOS	kg		0.2000	3.32	0.66	
0202010026	CLAVOS	kg		0.2000	3.32	0.66	
0230110014	DESMOLDADOR PARA ENCOFRADO	gal		0.0500	66.91	3.35	
0230110014	DESMOLDADOR PARA ENCOFRADO	gal		0.0500	66.91	3.35	
0243040001	MADERA TORNILLO INC. CORTE PARA ENCOFRADO	p2		2.5000	5.94	14.85	
0243040001	MADERA TORNILLO INC. CORTE PARA ENCOFRADO	p2		2.5000	5.94	14.85	
0245010003	TRIPLAY DE 18 mm PARA ENCOFRADO	pl		0.1200	85.99	10.32	
0245010003	TRIPLAY DE 18 mm PARA ENCOFRADO	pl		0.1200	85.99	10.32	
							<b>59.58</b>
<b>Equipos</b>							
0337010001	HERRAMIENTAS MANUALES	%MO		5.0000	42.56	2.13	
0337010001	HERRAMIENTAS MANUALES	%MO		5.0000	42.56	2.13	
							<b>4.26</b>
<hr/>							
Partida	612.C	ENCOFRADO Y DESENCOFRADO CARA VISTA EN SECO		Costo unitario directo por : m2			86.90
Rendimiento	m2/DIA	MO. 12.0000	EQ. 12.0000				
Código	Descripción Recurso	Unidad	Cuadrilla	Cantidad	Precio S/.	Parcial S/.	
<b>Mano de Obra</b>							
0147010001	CAPATAZ	hh	0.1000	0.0667	28.89	1.93	
0147010002	OPERARIO	hh	1.0000	0.6667	22.22	14.81	
0147010003	OFICIAL	hh	1.0000	0.6667	17.59	11.73	
0147010004	PEON	hh	2.0000	1.3333	15.89	21.19	
							<b>49.66</b>
<b>Materiales</b>							
0202000015	ALAMBRE NEGRO # 8	kg		0.3000	3.04	0.91	
0202010026	CLAVOS	kg		0.3000	3.32	1.00	
0230110014	DESMOLDADOR PARA ENCOFRADO	gal		0.2000	66.91	13.38	
0243040001	MADERA TORNILLO INC. CORTE PARA ENCOFRADO	p2		1.5400	5.94	9.15	
0245010003	TRIPLAY DE 18 mm PARA ENCOFRADO	pl		0.1200	85.99	10.32	
							<b>34.76</b>
<b>Equipos</b>							
0337010001	HERRAMIENTAS MANUALES	%MO		5.0000	49.66	2.48	
							<b>2.48</b>

### Análisis de precios unitarios

Presupuesto **0901002** ESTUDIO DE PREINVERSION A NIVEL DE PERFIL DE LA AV. SANTA ROSA (Ruta PE-20).  
 Subpresupuesto **003** ESTUDIO DE PREINVERSION A NIVEL DE PERFIL DE LA AV. SANTA ROSA (Ruta PE-20)  
 ALTERNATIVA 2

Fecha

31/07/2019  
**00199**

Partida	504.A	ACERO DE REFUERZO fy= 4200 kg/cm <sup>2</sup>		Costo unitario directo por : kg			4.64
Rendimiento	kg/DIA	MO. 250.0000	EQ. 250.0000				
Código	Descripción Recurso	Unidad	Cuadrilla	Cantidad	Precio S/.	Parcial S/.	
<b>Mano de Obra</b>							
0147010001	CAPATAZ	hh	0.1000	0.0032	28.89	0.09	
0147010002	OPERARIO	hh	1.0000	0.0320	22.22	0.71	
0147010003	OFICIAL	hh	1.0000	0.0320	17.59	0.56	
0147010004	PEON	hh	1.0000	0.0320	15.89	0.51	
						<b>1.87</b>	
<b>Materiales</b>							
0202000010	ALAMBRE NEGRO # 16	kg		0.0500	3.04	0.15	
0203020003	ACERO CORRUGADO fy=4200 kg/cm <sup>2</sup> GRADO 60	kg		1.0500	2.41	2.53	
						<b>2.68</b>	
<b>Equipos</b>							
0337010001	HERRAMIENTAS MANUALES	%MO		5.0000	1.87	0.09	
						<b>0.09</b>	
<hr/>							
Partida	202.A	EXCAVACION EN MATERIAL SUELTO		Costo unitario directo por : m3			3.34
Rendimiento	m3/DIA	MO. 810.0000	EQ. 810.0000				
Código	Descripción Recurso	Unidad	Cuadrilla	Cantidad	Precio S/.	Parcial S/.	
<b>Mano de Obra</b>							
0147010001	CAPATAZ	hh	0.5000	0.0049	28.89	0.14	
0147010004	PEON	hh	2.0000	0.0198	15.89	0.31	
						<b>0.45</b>	
<b>Equipos</b>							
0337010001	HERRAMIENTAS MANUALES	%MO		5.0000	0.45	0.02	
909701080125	TRACTOR SOBRE ORUGAS 190-240 HP	hm	1.0000	0.0099	289.79	2.87	
						<b>2.89</b>	
<hr/>							
Partida	501.E	EXCAVACION NO CLASIFICADA PARA ESTRUCTURAS		Costo unitario directo por : m3			11.20
Rendimiento	m3/DIA	MO. 250.0000	EQ. 250.0000				
Código	Descripción Recurso	Unidad	Cuadrilla	Cantidad	Precio S/.	Parcial S/.	
<b>Mano de Obra</b>							
0147010001	CAPATAZ	hh	0.1000	0.0032	28.89	0.09	
0147010003	OFICIAL	hh	1.0000	0.0320	17.59	0.56	
0147010004	PEON	hh	4.0000	0.1280	15.89	2.03	
						<b>2.68</b>	
<b>Materiales</b>							
0230020098	BARRENO 5' X 39 mm	pza		0.0020	305.66	0.61	
						<b>0.61</b>	
<b>Equipos</b>							
0337010001	HERRAMIENTAS MANUALES	%MO		5.0000	2.68	0.13	
0349020008	COMPRESORA NEUMATICA 87 HP 250-330 PCM	hm	0.2500	0.0080	30.66	0.25	
0349060006	MARTILLO NEUMATICO DE 29 kg	hm	0.5000	0.0160	6.86	0.11	
909701080148	EXCAVADORA S/ORUGAS 115-165 HP 0.75 A 1.4 Y3	hm	1.0000	0.0320	232.00	7.42	
						<b>7.91</b>	
<hr/>							
Partida	212.A	TERRAPLENES CON MATERIAL PROPIO		Costo unitario directo por : m3			4.60
Rendimiento	m3/DIA	MO. 1,140.0000	EQ. 1,140.0000				
Código	Descripción Recurso	Unidad	Cuadrilla	Cantidad	Precio S/.	Parcial S/.	
<b>Mano de Obra</b>							
0147010001	CAPATAZ	hh	1.0000	0.0070	28.89	0.20	
0147010004	PEON	hh	3.0000	0.0211	15.89	0.34	
						<b>0.54</b>	
<b>Equipos</b>							
0337010001	HERRAMIENTAS MANUALES	%MO		5.0000	0.54	0.03	
909701080124	MOTONIVELADORA 145-150 HP	hm	1.0000	0.0070	209.48	1.47	
909701080145	RODILLO LISO VIBRATORIO AUTOPROPULSADO 101-135	hm	1.0000	0.0070	146.08	1.02	
						<b>2.52</b>	
<b>Subpartidas</b>							
909701043601	AGUA	m3		0.1200	12.81	1.54	
						<b>1.54</b>	

Fecha : 23/11/2019 12:50:40a.m.

### Análisis de precios unitarios

Presupuesto **0901002** ESTUDIO DE PREINVERSION A NIVEL DE PERFIL DE LA AV. SANTA ROSA (Ruta PE-20).  
 Subpresupuesto **003** ESTUDIO DE PREINVERSION A NIVEL DE PERFIL DE LA AV. SANTA ROSA (Ruta PE-20)  
 ALTERNATIVA 2

Fecha

31/07/2019  
**00200**

Partida	212.A	RELLENO PARA ESTRUCTURAS CON MATERIAL PROPIO		Costo unitario directo por : m3			40.18
Rendimiento	m3/DIA	MO. 50.0000	EQ. 50.0000				
Código	Descripción Recurso	Unidad	Cuadrilla	Cantidad	Precio \$/.	Parcial \$/.	
<b>Mano de Obra</b>							
0147010001	CAPATAZ	hh	0.1000	0.0160	28.89	0.46	
0147010003	OFICIAL	hh	1.0000	0.1600	17.59	2.81	
0147010004	PEON	hh	4.0000	0.6400	15.89	10.17	
							<b>13.44</b>
<b>Equipos</b>							
0337010001	HERRAMIENTAS MANUALES	%MO		5.0000	13.44	0.67	
909701080138	COMPACTADOR VIBRATORIO TIPO PLANCHA 7 HP	hm	2.0000	0.3200	57.81	18.50	
909701080139	RODILLO LISO VIBRATORIO MANUAL 10.8 HP, 1.1 TON	hm	1.0000	0.1600	37.67	6.03	
							<b>25.20</b>
<b>Subpartidas</b>							
909701043601	AGUA	m3		0.1200	12.81	1.54	
							<b>1.54</b>
<hr/>							
Partida	700.D1	ELIMINACIÓN DE MATERIAL EXCEDENTE DE CORTE		Costo unitario directo por : m3			49.17
Rendimiento	m3/DIA	MO. 58.0000	EQ. 58.0000				
Código	Descripción Recurso	Unidad	Cuadrilla	Cantidad	Precio \$/.	Parcial \$/.	
<b>Mano de Obra</b>							
0147010003	OFICIAL	hh	0.5227	0.0721	17.59	1.27	
							<b>1.27</b>
<b>Equipos</b>							
909701080122	CAMION VOLQUETE 15 M3	hm	1.0000	0.1379	251.29	34.65	
909701080150	CARGADOR SOBRE LLANTAS 125-155 HP 3 YD3	hm	0.1800	0.0721	183.72	13.25	
							<b>47.90</b>
<hr/>							
Partida	503.C1	CONCRETO PREMEZCLADO CLASE C (f'c= 280 Kg/cm <sup>2</sup> )		Costo unitario directo por : m3			299.50
Rendimiento	m3/DIA	MO. 120.0000	EQ. 120.0000				
Código	Descripción Recurso	Unidad	Cuadrilla	Cantidad	Precio \$/.	Parcial \$/.	
<b>Mano de Obra</b>							
0147010001	CAPATAZ	hh	0.2000	0.0133	28.89	0.38	
0147010002	OPERARIO	hh	2.0000	0.1333	22.22	2.96	
0147010003	OFICIAL	hh	2.0000	0.1333	17.59	2.34	
0147010004	PEON	hh	6.0000	0.4000	15.89	6.36	
							<b>12.04</b>
<b>Materiales</b>							
0230190000	ADITIVO CURADOR	gal		0.0400	7.59	0.30	
0298010186	CONCRETO PREMEZCLADO FC=280 KG/CM2	m3		1.0500	270.00	283.50	
							<b>283.80</b>
<b>Equipos</b>							
0337010001	HERRAMIENTAS MANUALES	%MO		5.0000	12.04	0.60	
0349010103	BOMBA DE CONCRETO	hm	1.0000	0.0667	35.00	2.33	
0349070003	VIBRADOR DE CONCRETO 4 HP 1.50"	hm	2.0000	0.1333	5.48	0.73	
							<b>3.66</b>

Fecha :

23/11/2019 12:50:40a.m.



### Análisis de precios unitarios

Presupuesto **0901002** ESTUDIO DE PREINVERSION A NIVEL DE PERFIL DE LA AV. SANTA ROSA (Ruta PE-20).  
 Subpresupuesto **003** ESTUDIO DE PREINVERSION A NIVEL DE PERFIL DE LA AV. SANTA ROSA (Ruta PE-20)  
 ALTERNATIVA 2

Fecha

31/07/2019  
**00201**

Partida	503.F1	CONCRETO PREMEZCLADO CLASE F (f'c= 140 Kg/cm <sup>2</sup> )					
Rendimiento	m3/DIA	MO. 60.0000	EQ. 60.0000	Costo unitario directo por : m3			<b>238.84</b>
Código	Descripción Recurso	Unidad	Cuadrilla	Cantidad	Precio \$/.	Parcial \$/.	
<b>Mano de Obra</b>							
0147010001	CAPATAZ	hh	0.2000	0.0267	28.89	0.77	
0147010002	OPERARIO	hh	1.0000	0.1333	22.22	2.96	
0147010003	OFICIAL	hh	1.0000	0.1333	17.59	2.34	
0147010004	PEON	hh	4.0000	0.5333	15.89	8.47	
							<b>14.54</b>
<b>Materiales</b>							
0230190000	ADITIVO CURADOR	gal		0.1900	7.59	1.44	
0298010187	CONCRETO PREMEZCLADO FC=140 KG/CM2	m3		1.0000	216.00	216.00	
							<b>217.44</b>
<b>Equipos</b>							
0337010001	HERRAMIENTAS MANUALES	%MO		5.0000	14.54	0.73	
0349010103	BOMBA DE CONCRETO	hm	1.0000	0.1333	35.00	4.67	
0349070003	VIBRADOR DE CONCRETO 4 HP 1.50"	hm	2.0000	0.2667	5.48	1.46	
							<b>6.86</b>
<hr/>							
Partida	612.A	ENCOFRADO Y DESENCOFRADO CARA VISTA EN SECO					
Rendimiento	m2/DIA	MO. 12.0000	EQ. 12.0000	Costo unitario directo por : m2			<b>86.90</b>
Código	Descripción Recurso	Unidad	Cuadrilla	Cantidad	Precio \$/.	Parcial \$/.	
<b>Mano de Obra</b>							
0147010001	CAPATAZ	hh	0.1000	0.0667	28.89	1.93	
0147010002	OPERARIO	hh	1.0000	0.6667	22.22	14.81	
0147010003	OFICIAL	hh	1.0000	0.6667	17.59	11.73	
0147010004	PEON	hh	2.0000	1.3333	15.89	21.19	
							<b>49.66</b>
<b>Materiales</b>							
0202000015	ALAMBRE NEGRO # 8	kg		0.3000	3.04	0.91	
0202010026	CLAVOS	kg		0.3000	3.32	1.00	
0230110014	DESMOLDADOR PARA ENCOFRADO	gal		0.2000	66.91	13.38	
0243040001	MADERA TORNILLO INC. CORTE PARA ENCOFRADO	p2		1.5400	5.94	9.15	
0245010003	TRIPLAY DE 18 mm PARA ENCOFRADO	pl		0.1200	85.99	10.32	
							<b>34.76</b>
<b>Equipos</b>							
0337010001	HERRAMIENTAS MANUALES	%MO		5.0000	49.66	2.48	
							<b>2.48</b>
<hr/>							
Partida	504.A	ACERO DE REFUERZO fy= 4200 kg/cm <sup>2</sup>					
Rendimiento	kg/DIA	MO. 250.0000	EQ. 250.0000	Costo unitario directo por : kg			<b>4.64</b>
Código	Descripción Recurso	Unidad	Cuadrilla	Cantidad	Precio \$/.	Parcial \$/.	
<b>Mano de Obra</b>							
0147010001	CAPATAZ	hh	0.1000	0.0032	28.89	0.09	
0147010002	OPERARIO	hh	1.0000	0.0320	22.22	0.71	
0147010003	OFICIAL	hh	1.0000	0.0320	17.59	0.56	
0147010004	PEON	hh	1.0000	0.0320	15.89	0.51	
							<b>1.87</b>
<b>Materiales</b>							
0202000010	ALAMBRE NEGRO # 16	kg		0.0500	3.04	0.15	
0203020003	ACERO CORRUGADO fy=4200 kg/cm2 GRADO 60	kg		1.0500	2.41	2.53	
							<b>2.68</b>
<b>Equipos</b>							
0337010001	HERRAMIENTAS MANUALES	%MO		5.0000	1.87	0.09	
							<b>0.09</b>

Fecha :

23/11/2019 12:50:40a.m.

## Análisis de precios unitarios

Presupuesto **0901002** ESTUDIO DE PREINVERSION A NIVEL DE PERFIL DE LA AV. SANTA ROSA (Ruta PE-20).  
 Subpresupuesto **003** ESTUDIO DE PREINVERSION A NIVEL DE PERFIL DE LA AV. SANTA ROSA (Ruta PE-20)  
 ALTERNATIVA 2

Fecha

31/07/2019

Partida	514.A	FILTRO DRENANTE					
Rendimiento	m/DIA	MO. 80.0000	EQ. 80.0000			Costo unitario directo por : m	25.04
Código	Descripción Recurso		Unidad	Cuadrilla	Cantidad	Precio \$/.	Parcial \$/.
<b>Mano de Obra</b>							
0147010001	CAPATAZ		hh	0.2000	0.0200	28.89	0.58
0147010003	OFICIAL		hh	1.0000	0.1000	17.59	1.76
0147010004	PEON		hh	4.0000	0.4000	15.89	6.36
<b>8.70</b>							
<b>Materiales</b>							
0205300015	MATERIAL DE FILTRO		m3		0.5000	25.42	12.71
<b>12.71</b>							
<b>Equipos</b>							
0337010001	HERRAMIENTAS MANUALES		%MO		5.0000	8.70	0.44
0349030004	COMPACTADOR VIBRATORIO TIPO PLANCHA 7 HP		hm	1.0000	0.1000	31.88	3.19
<b>3.63</b>							

Partida	515.C	TUBO DE PVC - SAP D=3"					
Rendimiento	m/DIA	MO. 100.0000	EQ. 100.0000			Costo unitario directo por : m	16.36
Código	Descripción Recurso		Unidad	Cuadrilla	Cantidad	Precio \$/.	Parcial \$/.
<b>Mano de Obra</b>							
0147010001	CAPATAZ		hh	0.1000	0.0080	28.89	0.23
0147010003	OFICIAL		hh	1.0000	0.0800	17.59	1.41
0147010004	PEON		hh	2.0000	0.1600	15.89	2.54
<b>4.18</b>							
<b>Materiales</b>							
0229720002	ACCESORIOS Y PEGAMENTO		%MT		9.0000	10.98	0.99
0272000146	TUBO DE PVC SAP D=3"		m		1.0500	10.46	10.98
<b>11.97</b>							
<b>Equipos</b>							
0337010001	HERRAMIENTAS MANUALES		%MO		5.0000	4.18	0.21
<b>0.21</b>							

Partida	515.E	TUBO DE PVC-SAP, D=6"					
Rendimiento	m/DIA	MO. 90.0000	EQ. 90.0000			Costo unitario directo por : m	46.43
Código	Descripción Recurso		Unidad	Cuadrilla	Cantidad	Precio \$/.	Parcial \$/.
<b>Mano de Obra</b>							
0147010001	CAPATAZ		hh	0.1000	0.0089	28.89	0.26
0147010003	OFICIAL		hh	1.0000	0.0889	17.59	1.56
0147010004	PEON		hh	1.0000	0.0889	15.89	1.41
<b>3.23</b>							
<b>Materiales</b>							
0229720002	ACCESORIOS Y PEGAMENTO		%MT		9.0000	39.49	3.55
0274010046	TUBO DE PVC SAP D=6"		m		1.0500	37.61	39.49
<b>43.04</b>							
<b>Equipos</b>							
0337010001	HERRAMIENTAS MANUALES		%MO		5.0000	3.23	0.16
<b>0.16</b>							

Partida	606.A5	SARDINEL PERALTADO (0.50 m x 0.50 m) Fc=175 Kg/cm2					
Rendimiento	m/DIA	MO. 140.0000	EQ. 140.0000			Costo unitario directo por : m	116.43
Código	Descripción Recurso		Unidad	Cuadrilla	Cantidad	Precio \$/.	Parcial \$/.
<b>Subpartidas</b>							
909701020107	EXCAVACION MANUAL		m3		0.0375	39.44	1.48
909701031102	JUNTA DE DILATACIÓN PARA SARDINEL		m		0.0125	23.00	0.29
909701031103	JUNTA DE CONTRACCIÓN PARA SARDINEL		m		0.0125	18.55	0.23
909701031105	ELIMINACIÓN DE MATERIAL EXCEDENTE		m3		0.0375	36.64	1.37
909701031106	PERFILADO Y COMPACTACIÓN MANUAL		m2		0.1500	17.79	2.67
909701031107	ASERRADO		m		0.0125	899.17	11.24
909701040210	ENCOFRADO Y DESENCOFRADO		m2		0.4065	74.48	30.28
909701043321	CONCRETO PREMEZCLADO (fc= 175 kg/cm <sup>2</sup> )		m3		0.2000	296.64	59.33
909701043501	ACERO DE REFUERZO fy= 4200 kg/cm <sup>2</sup>		kg		2.0556	4.64	9.54
<b>116.43</b>							

Fecha :

23/11/2019 12:50:40a.m.

## Análisis de precios unitarios

Presupuesto **0901002** ESTUDIO DE PREINVERSION A NIVEL DE PERFIL DE LA AV. SANTA ROSA (Ruta PE-20).  
 Subpresupuesto **003** ESTUDIO DE PREINVERSION A NIVEL DE PERFIL DE LA AV. SANTA ROSA (Ruta PE-20)  
 ALTERNATIVA 2

Fecha

31/07/2019  
00203

Partida	606.A8	SARDINEL PERALTADO (0.50 m x 0.55 m) Fc=175 Kg/cm2					
Rendimiento	m/DIA	MO. 140.0000	EQ. 140.0000			Costo unitario directo por : m	138.68
Código	Descripción Recurso	Unidad	Cuadrilla	Cantidad	Precio \$/.	Parcial \$/.	
<b>Subpartidas</b>							
909701020107	EXCAVACION MANUAL	m3		0.0375	39.44	1.48	
909701031102	JUNTA DE DILATACIÓN PARA SARDINEL	m		0.0125	23.00	0.29	
909701031103	JUNTA DE CONTRACCIÓN PARA SARDINEL	m		0.0125	18.55	0.23	
909701031105	ELIMINACIÓN DE MATERIAL EXCEDENTE	m3		0.0375	36.64	1.37	
909701031106	PERFILADO Y COMPACTACIÓN MANUAL	m2		0.1500	17.79	2.67	
909701031107	ASERRADO	m		0.0125	899.17	11.24	
909701040210	ENCOFRADO Y DESECOFRADO	m2		0.4065	74.48	30.28	
909701043321	CONCRETO PREMEZCLADO (fc= 175 kg/cm²)	m3		0.2750	296.64	81.58	
909701043501	ACERO DE REFUERZO fy= 4200 kg/cm²	kg		2.0556	4.64	9.54	
							<b>138.68</b>
Partida	1006.A	JUNTA DE DILATACIÓN					
Rendimiento	m/DIA	MO. 80.0000	EQ. 80.0000			Costo unitario directo por : m	17.85
Código	Descripción Recurso	Unidad	Cuadrilla	Cantidad	Precio \$/.	Parcial \$/.	
<b>Mano de Obra</b>							
0147010001	CAPATAZ	hh	0.1000	0.0100	28.89	0.29	
0147010003	OFICIAL	hh	1.0000	0.1000	17.59	1.76	
0147010004	PEON	hh	2.0000	0.2000	15.89	3.18	
							<b>5.23</b>
<b>Materiales</b>							
0205010004	ARENA GRUESA	m3		0.2000	50.85	10.17	
0213000023	ASFALTO LIQUIDO MC-30	L		0.8625	2.42	2.09	
0299020001	PLANCHA DE TECKNOPORT EXPANDIDO 1.20MX2.40MX1"	pza		0.0295	3.49	0.10	
							<b>12.36</b>
<b>Equipos</b>							
0337010001	HERRAMIENTAS MANUALES	%MO		5.0000	5.23	0.26	
							<b>0.26</b>
Partida	1021.A	BARANDA METALICA					
Rendimiento	m/DIA	MO. 15.0000	EQ. 15.0000			Costo unitario directo por : m	230.87
Código	Descripción Recurso	Unidad	Cuadrilla	Cantidad	Precio \$/.	Parcial \$/.	
<b>Mano de Obra</b>							
0147010001	CAPATAZ	hh	0.2000	0.1067	28.89	3.08	
0147010002	OPERARIO	hh	1.0000	0.5333	22.22	11.85	
0147010004	PEON	hh	4.0000	2.1333	15.89	33.90	
							<b>48.83</b>
<b>Materiales</b>							
0202940113	TUBO DE FIERRO NEGRO DE STD 3"	m		1.0500	32.20	33.81	
0202940115	TUBO DE FIERRO NEGRO DE STD 2"	m		1.0500	19.79	20.78	
0202940117	TUBO DE FIERRO NEGRO DE STD 1"	m		3.3500	7.48	25.06	
0229510001	OXIGENO	m3		0.3250	8.00	2.60	
0229510007	ACETILENO	kg		0.1075	28.00	3.01	
0229550096	SOLDADURA (AWS E6011)	kg		4.0309	10.47	42.20	
							<b>127.46</b>
<b>Equipos</b>							
0337010001	HERRAMIENTAS MANUALES	%MO		5.0000	48.83	2.44	
0348040035	SOLDADORA ELECTRICA TRIFASICA 400 A	hm	1.0000	0.5333	13.10	6.99	
0348210053	EQUIPO DE OXICORTE	hm	1.0000	0.5333	6.40	3.41	
							<b>12.84</b>
<b>Subpartidas</b>							
909801010696	PINTURA DE BARANDAS	t		0.0281	1,485.50	41.74	
							<b>41.74</b>

Fecha :

23/11/2019 12:50:40a.m.

## Análisis de precios unitarios

Presupuesto **0901002** ESTUDIO DE PREINVERSION A NIVEL DE PERFIL DE LA AV. SANTA ROSA (Ruta PE-20).  
 Subpresupuesto **003** ESTUDIO DE PREINVERSION A NIVEL DE PERFIL DE LA AV. SANTA ROSA (Ruta PE-20)  
 ALTERNATIVA 2

Fecha

31/07/2019  
00204

Partida	1022.A	CARPETA ASFALTICA E=0.05M		Costo unitario directo por : m2			82.43
Rendimiento	m2/DIA	MO. 500.0000	EQ. 500.0000				
Código	Descripción Recurso	Unidad	Cuadrilla	Cantidad	Precio \$/.	Parcial \$/.	
<b>Mano de Obra</b>							
0147010001	CAPATAZ	hh	1.0000	0.0160	28.89	0.46	
0147010002	OPERARIO	hh	1.0000	0.0160	22.22	0.36	
0147010004	PEON	hh	8.0000	0.1280	15.89	2.03	
						<b>2.85</b>	
<b>Materiales</b>							
0213000032	MEZCLA ASFALTICA EN CALIENTE (PUESTO EN OBRA)	m3		0.1625	444.00	72.15	
						<b>72.15</b>	
<b>Equipos</b>							
0337010001	HERRAMIENTAS MANUALES	%MO		5.0000	2.85	0.14	
909701080135	RODILLO NEUMATICO AUTOPROPULSADO 135 HP, 5.5-20 TON	hm	1.0000	0.0160	111.00	1.78	
909701080175	PAVIMENTADORA SOBRE ORUGAS 105 HP	hm	1.0000	0.0160	138.38	2.21	
909701080179	RODILLO TANDEM VIBRATORIO AUTOPROPULSADO 101-130 HP 9-11 ton	hm	1.0000	0.0160	206.32	3.30	
						<b>7.43</b>	
<hr/>							
Partida	1023.A	RIEGO DE LIGA (INC. EMULSION)		Costo unitario directo por : m2			5.73
Rendimiento	m2/DIA	MO. 3,500.0000	EQ. 3,500.0000				
Código	Descripción Recurso	Unidad	Cuadrilla	Cantidad	Precio \$/.	Parcial \$/.	
<b>Mano de Obra</b>							
0147010001	CAPATAZ	hh	0.2000	0.0005	28.89	0.01	
0147010003	OFICIAL	hh	0.8000	0.0018	17.59	0.03	
0147010004	PEON	hh	5.0000	0.0114	15.89	0.18	
						<b>0.22</b>	
<b>Materiales</b>							
0205010005	ARENA FINA	m3		0.0050	46.61	0.23	
0213000033	EMULSION CATIONICA DE ROTURA RAPIDA CRS-1	gal		0.2034	7.02	1.43	
						<b>1.66</b>	
<b>Equipos</b>							
0337010001	HERRAMIENTAS MANUALES	%MO		5.0000	0.22	0.01	
909701080133	CAMION IMPRIMADOR DE 2000 gln	hm	6.0000	0.0137	112.64	1.54	
909701080136	COMPRESORA NEUMATICA 87 HP 250-330 9CM	hm	6.0000	0.0137	79.25	1.09	
909701080151	MINICARGADOR 70 HP	hm	6.0000	0.0137	88.51	1.21	
						<b>3.85</b>	
<hr/>							
Partida	1102.A	MURO NEW JERSEY		Costo unitario directo por : m			410.69
Rendimiento	m/DIA	MO. 1.0000	EQ. 1.0000				
Código	Descripción Recurso	Unidad	Cuadrilla	Cantidad	Precio \$/.	Parcial \$/.	
<b>Subpartidas</b>							
909701040213	ENCOFRADO Y DESENCOFRADO CARA VISTA EN SECO	m2		2.3120	86.90	200.91	
909701043501	ACERO DE REFUERZO fy= 4200 kg/cm²	kg		30.9100	4.64	143.42	
909701050909	CONCRETO PREMEZCLADO fc= 210 Kg/cm²	m3		0.2200	301.65	66.36	
						<b>410.69</b>	
<hr/>							
Partida	1100.A	FALSO PUENTE		Costo unitario directo por : m			1,733.26
Rendimiento	m/DIA	MO. 12.0000	EQ. 12.0000				
Código	Descripción Recurso	Unidad	Cuadrilla	Cantidad	Precio \$/.	Parcial \$/.	
<b>Subcontratos</b>							
0401030049	ALQUILER DE ENCOFRADO METALICO PARA FALSO PUENTE INC TRANSPORTE	m		1.0000	964.56	964.56	
						<b>964.56</b>	
<b>Subpartidas</b>							
909701043498	ARMADO Y DESARMADO DE FALSO PUENTE	m		1.0000	668.23	668.23	
909703010107	DADOS DE CONCRETO	u		8.5000	11.82	100.47	
						<b>768.70</b>	

Fecha :

23/11/2019 12:50:40a.m.

# ANALISIS DE PRECIOS SUBPARTIDAS

### Análisis de precios unitarios de subpartidas

Presupuesto **0901002** ESTUDIO DE PREINVERSION A NIVEL DE PERFIL DE LA AV. SANTA ROSA (Ruta PE-20).  
 Subpresupuesto **003** ESTUDIO DE PREINVERSION A NIVEL DE PERFIL DE LA AV. SANTA ROSA (Ruta PE-20)  
 ALTERNATIVA 2

Fecha

31/07/2019  
**00206**

Partida	GEOSTRAP - 25 KN						
Rendimiento	m/DIA	MO. 450.0000	EQ. 450.0000	Costo unitario directo por : m			3.53
Código	Descripción Recurso	Unidad	Cuadrilla	Cantidad	Precio S/.	Parcial S/.	
<b>Mano de Obra</b>							
0147010001	CAPATAZ	hh	0.5000	0.0089	28.89	0.26	
0147010003	OFICIAL	hh	1.0000	0.0178	17.59	0.31	
0147010004	PEON	hh	3.0000	0.0533	15.89	0.85	
							<b>1.42</b>
<b>Materiales</b>							
0234000036	GEOSTRAP - 25 KN	m		1.0000	2.04	2.04	
							<b>2.04</b>
<b>Equipos</b>							
0337010001	HERRAMIENTAS MANUALES	%MO		5.0000	1.42	0.07	
							<b>0.07</b>

Partida	GEOSTRAP - 37.5 KN						
Rendimiento	m/DIA	MO.	EQ.	Costo unitario directo por : m			4.35
Código	Descripción Recurso	Unidad	Cuadrilla	Cantidad	Precio S/.	Parcial S/.	
<b>Mano de Obra</b>							
0147010001	CAPATAZ	hh		0.0096	28.89	0.28	
0147010003	OFICIAL	hh		0.0320	17.59	0.56	
0147010004	PEON	hh		0.0640	15.89	1.02	
							<b>1.86</b>
<b>Materiales</b>							
0234000037	GEOSTRAP - 37 KN	m		1.0000	2.40	2.40	
							<b>2.40</b>
<b>Equipos</b>							
0337010001	HERRAMIENTAS MANUALES	%MO		5.0000	1.86	0.09	
							<b>0.09</b>

Partida	EXCAVACION MANUAL						
Rendimiento	m3/DIA	MO. 4.0000	EQ. 4.0000	Costo unitario directo por : m3			39.44
Código	Descripción Recurso	Unidad	Cuadrilla	Cantidad	Precio S/.	Parcial S/.	
<b>Mano de Obra</b>							
0147010001	CAPATAZ	hh	0.1000	0.2000	28.89	5.78	
0147010004	PEON	hh	1.0000	2.0000	15.89	31.78	
							<b>37.56</b>
<b>Equipos</b>							
0337010001	HERRAMIENTAS MANUALES	%MO		5.0000	37.56	1.88	
							<b>1.88</b>

Partida	EXCAVACION MANUAL						
Rendimiento	m3/DIA	MO. 4.0000	EQ. 4.0000	Costo unitario directo por : m3			45.51
Código	Descripción Recurso	Unidad	Cuadrilla	Cantidad	Precio S/.	Parcial S/.	
<b>Mano de Obra</b>							
0147010001	CAPATAZ	hh	0.2000	0.4000	28.89	11.56	
0147010004	PEON	hh	1.0000	2.0000	15.89	31.78	
							<b>43.34</b>
<b>Equipos</b>							
0337010001	HERRAMIENTAS MANUALES	%MO		5.0000	43.34	2.17	
							<b>2.17</b>

Fecha :

23/11/2019 12:51:42a.m.

**Análisis de precios unitarios de subpartidas**

Presupuesto **0901002** ESTUDIO DE PREINVERSION A NIVEL DE PERFIL DE LA AV. SANTA ROSA (Ruta PE-20).  
 Subpresupuesto **003** ESTUDIO DE PREINVERSION A NIVEL DE PERFIL DE LA AV. SANTA ROSA (Ruta PE-20)  
 ALTERNATIVA 2

Fecha

**00207**

Partida	CORTE PARA MEJORAMIENTO DE SUELOS		Costo unitario directo por : m3				<b>3.05</b>
Rendimiento	m3/DIA	MO. 710.0000	EQ. 710.0000				
Código	Descripción Recurso	Unidad	Cuadrilla	Cantidad	Precio \$/.	Parcial \$/.	
<b>Mano de Obra</b>							
0147010001	CAPATAZ	hh	0.1000	0.0011	28.89	0.03	
0147010003	OFICIAL	hh	1.0000	0.0113	17.59	0.20	
0147010004	PEON	hh	1.0000	0.0113	15.89	0.18	
						<b>0.41</b>	
<b>Equipos</b>							
0337010001	HERRAMIENTAS MANUALES	%MO		5.0000	0.41	0.02	
909701080148	EXCAVADORA S/ORUGAS 115-165 HP 0.75 A 1.4 Y3	hm	1.0000	0.0113	232.00	2.62	
						<b>2.64</b>	

Partida	TERRAPLENES CON MATERIAL PROPIO		Costo unitario directo por : m3				<b>4.60</b>
Rendimiento	m3/DIA	MO. 1,140.0000	EQ. 1,140.0000				
Código	Descripción Recurso	Unidad	Cuadrilla	Cantidad	Precio \$/.	Parcial \$/.	
<b>Mano de Obra</b>							
0147010001	CAPATAZ	hh	1.0000	0.0070	28.89	0.20	
0147010004	PEON	hh	3.0000	0.0211	15.89	0.34	
						<b>0.54</b>	
<b>Equipos</b>							
0337010001	HERRAMIENTAS MANUALES	%MO		5.0000	0.54	0.03	
909701080124	MOTONIVELADORA 145-150 HP	hm	1.0000	0.0070	209.48	1.47	
909701080145	RODILLO LISO VIBRATORIO AUTOPROPULSADO 101-135	hm	1.0000	0.0070	146.08	1.02	
						<b>2.52</b>	
<b>Subpartidas</b>							
909701043601	AGUA	m3		0.1200	12.81	1.54	
						<b>1.54</b>	

Partida	CONFORMACIÓN DE MEJORAMIENTO CON MATERIAL PROPIO		Costo unitario directo por : m3				<b>10.14</b>
Rendimiento	m3/DIA	MO. 1,000.0000	EQ. 1,000.0000				
Código	Descripción Recurso	Unidad	Cuadrilla	Cantidad	Precio \$/.	Parcial \$/.	
<b>Mano de Obra</b>							
0147010001	CAPATAZ	hh	1.0000	0.0080	28.89	0.23	
0147010004	PEON	hh	3.0000	0.0240	15.89	0.38	
						<b>0.61</b>	
<b>Equipos</b>							
0337010001	HERRAMIENTAS MANUALES	%MO		5.0000	0.61	0.03	
909701080124	MOTONIVELADORA 145-150 HP	hm	1.0000	0.0080	209.48	1.68	
909701080125	TRACTOR SOBRE ORUGAS 190-240 HP	hm	0.5000	0.0040	289.79	1.16	
909701080145	RODILLO LISO VIBRATORIO AUTOPROPULSADO 101-135	hm	1.0000	0.0080	146.08	1.17	
						<b>4.04</b>	
<b>Subpartidas</b>							
909701043601	AGUA	m3		0.1200	12.81	1.54	
909701050331	SELECCIÓN DE MATERIAL EXCED. DE CORTE	m3		1.0000	3.95	3.95	
						<b>5.49</b>	

Partida	EXCAVACION EN MATERIAL SUELTO PARA VEREDAS		Costo unitario directo por : m3				<b>3.34</b>
Rendimiento	m3/DIA	MO. 810.0000	EQ. 810.0000				
Código	Descripción Recurso	Unidad	Cuadrilla	Cantidad	Precio \$/.	Parcial \$/.	
<b>Mano de Obra</b>							
0147010001	CAPATAZ	hh	0.5000	0.0049	28.89	0.14	
0147010004	PEON	hh	2.0000	0.0198	15.89	0.31	
						<b>0.45</b>	
<b>Equipos</b>							
0337010001	HERRAMIENTAS MANUALES	%MO		5.0000	0.45	0.02	
909701080125	TRACTOR SOBRE ORUGAS 190-240 HP	hm	1.0000	0.0099	289.79	2.87	
						<b>2.89</b>	

Fecha :

23/11/2019 12:51:42a.m.

### Análisis de precios unitarios de subpartidas

Presupuesto **0901002** ESTUDIO DE PREINVERSION A NIVEL DE PERFIL DE LA AV. SANTA ROSA (Ruta PE-20).  
 Subpresupuesto **003** ESTUDIO DE PREINVERSION A NIVEL DE PERFIL DE LA AV. SANTA ROSA (Ruta PE-20)  
 ALTERNATIVA 2

Fecha

31/07/2019  
**00208**

Partida	BASE GRANULAR PARA VEREDAS e=4"			Costo unitario directo por : m3			
Rendimiento	m3/DIA	MO. 303.0000	EQ. 303.0000				97.49
Código	Descripción Recurso	Unidad	Cuadrilla	Cantidad	Precio \$/.	Parcial \$/.	
<b>Mano de Obra</b>							
0147010001	CAPATAZ	hh	1.0000	0.0264	28.89	0.76	
0147010004	PEON	hh	4.0000	0.1056	15.89	1.68	
							<b>2.44</b>
<b>Materiales</b>							
0205300014	MATERIAL PARA BASE (PUESTO EN OBRA)	m3		1.2000	70.00	84.00	
							<b>84.00</b>
<b>Equipos</b>							
0337010001	HERRAMIENTAS MANUALES	%MO		5.0000	2.44	0.12	
909701080124	MOTONIVELADORA 145-150 HP	hm	1.0000	0.0264	209.48	5.53	
909701080145	RODILLO LISO VIBRATORIO AUTOPROPULSADO 101-135	hm	1.0000	0.0264	146.08	3.86	
							<b>9.51</b>
<b>Subpartidas</b>							
909701043601	AGUA	m3		0.1200	12.81	1.54	
							<b>1.54</b>

Partida	JUNTA DE DILATACIÓN PARA SARDINEL			Costo unitario directo por : m			
Rendimiento	m/DIA	MO. 80.0000	EQ. 80.0000				23.00
Código	Descripción Recurso	Unidad	Cuadrilla	Cantidad	Precio \$/.	Parcial \$/.	
<b>Mano de Obra</b>							
0147010001	CAPATAZ	hh	0.1000	0.0100	28.89	0.29	
0147010003	OFICIAL	hh	1.0000	0.1000	17.59	1.76	
0147010004	PEON	hh	2.0000	0.2000	15.89	3.18	
							<b>5.23</b>
<b>Materiales</b>							
0205010004	ARENA GRUESA	m3		0.2000	50.85	10.17	
0213000023	ASFALTO LIQUIDO MC-30	L		0.8625	2.42	2.09	
0213000025	IMPRIMANTE ASFÁLTICO	kg		0.0500	101.71	5.09	
0299020001	PLANCHA DE TECKNOPORT EXPANDIDO 1.20MX2.40MX1"	pza		0.0469	3.49	0.16	
							<b>17.51</b>
<b>Equipos</b>							
0337010001	HERRAMIENTAS MANUALES	%MO		5.0000	5.23	0.26	
							<b>0.26</b>

Partida	JUNTA DE DILATACIÓN PARA SARDINEL			Costo unitario directo por : m			
Rendimiento	m/DIA	MO. 80.0000	EQ. 80.0000				23.00
Código	Descripción Recurso	Unidad	Cuadrilla	Cantidad	Precio \$/.	Parcial \$/.	
<b>Mano de Obra</b>							
0147010001	CAPATAZ	hh	0.1000	0.0100	28.89	0.29	
0147010003	OFICIAL	hh	1.0000	0.1000	17.59	1.76	
0147010004	PEON	hh	2.0000	0.2000	15.89	3.18	
							<b>5.23</b>
<b>Materiales</b>							
0205010004	ARENA GRUESA	m3		0.2000	50.85	10.17	
0213000023	ASFALTO LIQUIDO MC-30	L		0.8625	2.42	2.09	
0213000025	IMPRIMANTE ASFÁLTICO	kg		0.0500	101.71	5.09	
0299020001	PLANCHA DE TECKNOPORT EXPANDIDO 1.20MX2.40MX1"	pza		0.0469	3.49	0.16	
							<b>17.51</b>
<b>Equipos</b>							
0337010001	HERRAMIENTAS MANUALES	%MO		5.0000	5.23	0.26	
							<b>0.26</b>



### Análisis de precios unitarios de subpartidas

Presupuesto **0901002** ESTUDIO DE PREINVERSION A NIVEL DE PERFIL DE LA AV. SANTA ROSA (Ruta PE-20).  
 Subpresupuesto **003** ESTUDIO DE PREINVERSION A NIVEL DE PERFIL DE LA AV. SANTA ROSA (Ruta PE-20)  
 ALTERNATIVA 2

Fecha

31/07/2019  
**00209**

Partida	JUNTA DE CONTRACCIÓN PARA SARDINEL				Costo unitario directo por : m		18.55
Rendimiento	m/DIA	MO. 60.0000	EQ. 60.0000				
Código	Descripción Recurso		Unidad	Cuadrilla	Cantidad	Precio S/.	Parcial S/.
<b>Mano de Obra</b>							
0147010001	CAPATAZ		hh	0.1000	0.0133	28.89	0.38
0147010003	OFICIAL		hh	1.0000	0.1333	17.59	2.34
0147010004	PEON		hh	2.0000	0.2667	15.89	4.24
							<b>6.96</b>
<b>Materiales</b>							
0205010004	ARENA GRUESA		m3		0.2000	50.85	10.17
0213000023	ASFALTO LIQUIDO MC-30		L		0.2300	2.42	0.56
0213000025	IMPRIMANTE ASFÁLTICO		kg		0.0050	101.71	0.51
							<b>11.24</b>
<b>Equipos</b>							
0337010001	HERRAMIENTAS MANUALES		%MO		5.0000	6.96	0.35
							<b>0.35</b>

Partida	JUNTA DE CONTRACCIÓN PARA SARDINEL				Costo unitario directo por : m		18.55
Rendimiento	m/DIA	MO. 60.0000	EQ. 60.0000				
Código	Descripción Recurso		Unidad	Cuadrilla	Cantidad	Precio S/.	Parcial S/.
<b>Mano de Obra</b>							
0147010001	CAPATAZ		hh	0.1000	0.0133	28.89	0.38
0147010003	OFICIAL		hh	1.0000	0.1333	17.59	2.34
0147010004	PEON		hh	2.0000	0.2667	15.89	4.24
							<b>6.96</b>
<b>Materiales</b>							
0205010004	ARENA GRUESA		m3		0.2000	50.85	10.17
0213000023	ASFALTO LIQUIDO MC-30		L		0.2300	2.42	0.56
0213000025	IMPRIMANTE ASFÁLTICO		kg		0.0050	101.71	0.51
							<b>11.24</b>
<b>Equipos</b>							
0337010001	HERRAMIENTAS MANUALES		%MO		5.0000	6.96	0.35
							<b>0.35</b>

Partida	ELIMINACIÓN DE MATERIAL EXCEDENTE				Costo unitario directo por : m3		36.64
Rendimiento	m3/DIA	MO. 58.0000	EQ. 58.0000				
Código	Descripción Recurso		Unidad	Cuadrilla	Cantidad	Precio S/.	Parcial S/.
<b>Mano de Obra</b>							
0147010003	OFICIAL		hh	0.0721	0.0099	17.59	0.17
							<b>0.17</b>
<b>Equipos</b>							
909701080122	CAMION VOLQUETE 15 M3		hm	1.0000	0.1379	251.29	34.65
909701080150	CARGADOR SOBRE LLANTAS 125-155 HP 3 YD3		hm	0.0721	0.0099	183.72	1.82
							<b>36.47</b>

Partida	ELIMINACIÓN DE MATERIAL EXCEDENTE				Costo unitario directo por : m3		9.80
Rendimiento	m3/DIA	MO. 254.0000	EQ. 254.0000				
Código	Descripción Recurso		Unidad	Cuadrilla	Cantidad	Precio S/.	Parcial S/.
<b>Mano de Obra</b>							
0147010003	OFICIAL		hh	0.3143	0.0099	17.59	0.17
							<b>0.17</b>
<b>Equipos</b>							
909701080122	CAMION VOLQUETE 15 M3		hm	1.0000	0.0315	251.29	7.92
909701080150	CARGADOR SOBRE LLANTAS 125-155 HP 3 YD3		hm	0.3143	0.0099	173.04	1.71
							<b>9.63</b>

Fecha :

23/11/2019 12:51:42a.m.

### Análisis de precios unitarios de subpartidas

Presupuesto **0901002** ESTUDIO DE PREINVERSION A NIVEL DE PERFIL DE LA AV. SANTA ROSA (Ruta PE-20).  
 Subpresupuesto **003** ESTUDIO DE PREINVERSION A NIVEL DE PERFIL DE LA AV. SANTA ROSA (Ruta PE-20)  
 ALTERNATIVA 2

Fecha

31/07/2019  
**00210**

Partida	PERFILADO Y COMPACTACIÓN MANUAL				Costo unitario directo por : m2			
Rendimiento	m2/DIA	MO. 60.0000	EQ. 60.0000				17.79	
Código	Descripción Recurso			Unidad	Cuadrilla	Cantidad	Precio S/.	Parcial S/.
<b>Mano de Obra</b>								
0147010001	CAPATAZ			hh	0.2000	0.0267	28.89	0.77
0147010004	PEON			hh	4.0000	0.5333	15.89	8.47
<b>9.24</b>								
<b>Equipos</b>								
0337010001	HERRAMIENTAS MANUALES			%MO		5.0000	9.24	0.46
909701080138	COMPACTADOR VIBRATORIO TIPO PLANCHA 7 HP			hm	1.0000	0.1333	57.81	7.71
<b>8.17</b>								
<b>Subpartidas</b>								
909701043601	AGUA			m3		0.0300	12.81	0.38
<b>0.38</b>								

Partida	PERFILADO Y COMPACTACIÓN MANUAL				Costo unitario directo por : m2			
Rendimiento	m2/DIA	MO. 60.0000	EQ. 60.0000				17.65	
Código	Descripción Recurso			Unidad	Cuadrilla	Cantidad	Precio S/.	Parcial S/.
<b>Mano de Obra</b>								
0147010001	CAPATAZ			hh	0.2000	0.0267	28.89	0.77
0147010004	PEON			hh	4.0000	0.5333	15.89	8.47
<b>9.24</b>								
<b>Materiales</b>								
0229510005	AGUA			m3		0.0300	8.13	0.24
<b>0.24</b>								
<b>Equipos</b>								
0337010001	HERRAMIENTAS MANUALES			%MO		5.0000	9.24	0.46
909701080138	COMPACTADOR VIBRATORIO TIPO PLANCHA 7 HP			hm	1.0000	0.1333	57.81	7.71
<b>8.17</b>								

Partida	ASERRADO				Costo unitario directo por : m			
Rendimiento	m/DIA	MO. 300.0000	EQ. 300.0000				899.17	
Código	Descripción Recurso			Unidad	Cuadrilla	Cantidad	Precio S/.	Parcial S/.
<b>Mano de Obra</b>								
0147010027	OPERARIO ELECTROMECHANICO			hh	1.0000	0.0267	23.58	0.63
<b>0.63</b>								
<b>Materiales</b>								
0229510008	DISCO DE CORTE PARA CONCRETO 20"			u		1.0000	898.35	898.35
<b>898.35</b>								
<b>Equipos</b>								
0337010001	HERRAMIENTAS MANUALES			%MO		5.0000	0.63	0.03
909701080172	CORTADORA DE CONCRETO			hm	1.0000	0.0267	5.83	0.16
<b>0.19</b>								

Partida	ASERRADO				Costo unitario directo por : m			
Rendimiento	m/DIA	MO. 300.0000	EQ. 300.0000				899.17	
Código	Descripción Recurso			Unidad	Cuadrilla	Cantidad	Precio S/.	Parcial S/.
<b>Mano de Obra</b>								
0147010027	OPERARIO ELECTROMECHANICO			hh	1.0000	0.0267	23.58	0.63
<b>0.63</b>								
<b>Materiales</b>								
0229510008	DISCO DE CORTE PARA CONCRETO 20"			u		1.0000	898.35	898.35
<b>898.35</b>								
<b>Equipos</b>								
0337010001	HERRAMIENTAS MANUALES			%MO		5.0000	0.63	0.03
909701080172	CORTADORA DE CONCRETO			hm	1.0000	0.0267	5.83	0.16
<b>0.19</b>								

Fecha :

23/11/2019 12:51:42a.m.

### Análisis de precios unitarios de subpartidas

Presupuesto **0901002** ESTUDIO DE PREINVERSION A NIVEL DE PERFIL DE LA AV. SANTA ROSA (Ruta PE-20).  
 Subpresupuesto **003** ESTUDIO DE PREINVERSION A NIVEL DE PERFIL DE LA AV. SANTA ROSA (Ruta PE-20)  
 ALTERNATIVA 2

Fecha

31/07/2019  
**00211**

Partida	ELIMINACIÓN DE MATERIAL DE DEMOLICION						
Rendimiento	m3/DIA	MO. 54.0000	EQ. 54.0000	Costo unitario directo por : m3			53.62
Código	Descripción Recurso	Unidad	Cuadrilla	Cantidad	Precio \$/.	Parcial \$/.	
<b>Mano de Obra</b>							
014701003	OFICIAL	hh	0.5501	0.0815	17.59	1.43	1.43
<b>Equipos</b>							
909701080122	CAMION VOLQUETE 15 M3	hm	1.0000	0.1481	251.29	37.22	37.22
909701080150	CARGADOR SOBRE LLANTAS 125-155 HP 3 YD3	hm	0.3143	0.0815	183.72	14.97	52.19

Partida	MALLA ELECTROSOLDADA						
Rendimiento	m2/DIA	MO. 200.0000	EQ. 200.0000	Costo unitario directo por : m2			5.55
Código	Descripción Recurso	Unidad	Cuadrilla	Cantidad	Precio \$/.	Parcial \$/.	
<b>Mano de Obra</b>							
014701002	OPERARIO	hh	1.0000	0.0400	22.22	0.89	0.89
<b>Materiales</b>							
0203020017	ACERO ESTRUCTURAL GRADO 36	kg		2.1300	2.17	4.62	4.62
<b>Equipos</b>							
0337010001	HERRAMIENTAS MANUALES	%MO		5.0000	0.89	0.04	0.04

Partida	ENCOFRADO Y DESENCOFRADO						
Rendimiento	m2/DIA	MO. 14.0000	EQ. 14.0000	Costo unitario directo por : m2			74.48
Código	Descripción Recurso	Unidad	Cuadrilla	Cantidad	Precio \$/.	Parcial \$/.	
<b>Mano de Obra</b>							
0147010001	CAPATAZ	hh	0.1000	0.0571	28.89	1.65	1.65
0147010002	OPERARIO	hh	1.0000	0.5714	22.22	12.70	12.70
0147010003	OFICIAL	hh	1.0000	0.5714	17.59	10.05	10.05
0147010004	PEON	hh	2.0000	1.1429	15.89	18.16	42.56
<b>Materiales</b>							
0202000015	ALAMBRE NEGRO # 8	kg		0.2000	3.04	0.61	0.61
0202010026	CLAVOS	kg		0.2000	3.32	0.66	0.66
0230110014	DESMOLDADOR PARA ENCOFRADO	gal		0.0500	66.91	3.35	3.35
0243040001	MADERA TORNILLO INC. CORTE PARA ENCOFRADO	p2		2.5000	5.94	14.85	14.85
0245010003	TRIPLAY DE 18 mm PARA ENCOFRADO	pl		0.1200	85.99	10.32	29.79
<b>Equipos</b>							
0337010001	HERRAMIENTAS MANUALES	%MO		5.0000	42.56	2.13	2.13

Partida	ENCOFRADO Y DESENCOFRADO						
Rendimiento	m2/DIA	MO. 12.0000	EQ. 12.0000	Costo unitario directo por : m2			69.59
Código	Descripción Recurso	Unidad	Cuadrilla	Cantidad	Precio \$/.	Parcial \$/.	
<b>Mano de Obra</b>							
0147010002	OPERARIO	hh	1.0000	0.6667	22.22	14.81	14.81
0147010003	OFICIAL	hh	1.0000	0.6667	17.59	11.73	11.73
0147010004	PEON	hh	2.0000	1.3333	15.89	21.19	47.73
<b>Materiales</b>							
0202000015	ALAMBRE NEGRO # 8	kg		0.2000	3.04	0.61	0.61
0202010026	CLAVOS	kg		0.2000	3.32	0.66	0.66
0230110014	DESMOLDADOR PARA ENCOFRADO	gal		0.0500	66.91	3.35	3.35
0243040001	MADERA TORNILLO INC. CORTE PARA ENCOFRADO	p2		2.5000	5.94	14.85	14.85
<b>Equipos</b>							
0337010001	HERRAMIENTAS MANUALES	%MO		5.0000	47.73	2.39	2.39

Fecha :

23/11/2019 12:51:42a.m.

**Análisis de precios unitarios de subpartidas**

Presupuesto **0901002** ESTUDIO DE PREINVERSION A NIVEL DE PERFIL DE LA AV. SANTA ROSA (Ruta PE-20).  
 Subpresupuesto **003** ESTUDIO DE PREINVERSION A NIVEL DE PERFIL DE LA AV. SANTA ROSA (Ruta PE-20)  
 ALTERNATIVA 2

Fecha

31/07/2019  
**00212**

Partida	ENCOFRADO Y DESENCOFRADO CARA VISTA EN SECO				Costo unitario directo por : m2		<b>86.90</b>
Rendimiento	m2/DIA	MO. 12.0000	EQ. 12.0000				
Código	Descripción Recurso	Unidad	Cuadrilla	Cantidad	Precio S/.	Parcial S/.	
<b>Mano de Obra</b>							
0147010001	CAPATAZ	hh	0.1000	0.0667	28.89	1.93	
0147010002	OPERARIO	hh	1.0000	0.6667	22.22	14.81	
0147010003	OFICIAL	hh	1.0000	0.6667	17.59	11.73	
0147010004	PEON	hh	2.0000	1.3333	15.89	21.19	
						<b>49.66</b>	
<b>Materiales</b>							
0202000015	ALAMBRE NEGRO # 8	kg		0.3000	3.04	0.91	
0202010026	CLAVOS	kg		0.3000	3.32	1.00	
0230110014	DESMOLDADOR PARA ENCOFRADO	gal		0.2000	66.91	13.38	
0243040001	MADERA TORNILLO INC. CORTE PARA ENCOFRADO	p2		1.5400	5.94	9.15	
0245010003	TRIPLAY DE 18 mm PARA ENCOFRADO	pl		0.1200	85.99	10.32	
						<b>34.76</b>	
<b>Equipos</b>							
0337010001	HERRAMIENTAS MANUALES	%MO		5.0000	49.66	2.48	
						<b>2.48</b>	

Partida	EMPALME TIPO S				Costo unitario directo por : Und		<b>3.26</b>
Rendimiento	Und/DIA	MO. 250.0000	EQ. 250.0000				
Código	Descripción Recurso	Unidad	Cuadrilla	Cantidad	Precio S/.	Parcial S/.	
<b>Mano de Obra</b>							
0147010001	CAPATAZ	hh	0.1000	0.0032	28.89	0.09	
0147010004	PEON	hh	1.0000	0.0320	15.89	0.51	
						<b>0.60</b>	
<b>Materiales</b>							
0234000035	EMPALME TIPO S	Und		1.0000	2.63	2.63	
						<b>2.63</b>	
<b>Equipos</b>							
0337010001	HERRAMIENTAS MANUALES	%MO		5.0000	0.60	0.03	
						<b>0.03</b>	

Partida	ENCOFRADO Y DESENCOFRADO PARA SARDINEL				Costo unitario directo por : m2		<b>69.59</b>
Rendimiento	m2/DIA	MO. 12.0000	EQ. 12.0000				
Código	Descripción Recurso	Unidad	Cuadrilla	Cantidad	Precio S/.	Parcial S/.	
<b>Mano de Obra</b>							
0147010002	OPERARIO	hh	1.0000	0.6667	22.22	14.81	
0147010003	OFICIAL	hh	1.0000	0.6667	17.59	11.73	
0147010004	PEON	hh	2.0000	1.3333	15.89	21.19	
						<b>47.73</b>	
<b>Materiales</b>							
0202000015	ALAMBRE NEGRO # 8	kg		0.2000	3.04	0.61	
0202010026	CLAVOS	kg		0.2000	3.32	0.66	
0230110014	DESMOLDADOR PARA ENCOFRADO	gal		0.0500	66.91	3.35	
0243040001	MADERA TORNILLO INC. CORTE PARA ENCOFRADO	p2		2.5000	5.94	14.85	
						<b>19.47</b>	
<b>Equipos</b>							
0337010001	HERRAMIENTAS MANUALES	%MO		5.0000	47.73	2.39	
						<b>2.39</b>	

Fecha :

23/11/2019 12:51:42a.m.

### Análisis de precios unitarios de subpartidas

Presupuesto **0901002** ESTUDIO DE PREINVERSION A NIVEL DE PERFIL DE LA AV. SANTA ROSA (Ruta PE-20).  
 Subpresupuesto **003** ESTUDIO DE PREINVERSION A NIVEL DE PERFIL DE LA AV. SANTA ROSA (Ruta PE-20)  
 ALTERNATIVA 2

Fecha

31/07/2019  
**00213**

Partida	ENCOFRADO Y DESENCOFRADO PARA VEREDA		Costo unitario directo por : m2				69.59
Rendimiento	m2/DIA	MO. 12.0000	EQ. 12.0000				
Código	Descripción Recurso	Unidad	Cuadrilla	Cantidad	Precio \$/.	Parcial \$/.	
<b>Mano de Obra</b>							
0147010002	OPERARIO	hh	1.0000	0.6667	22.22	14.81	
0147010003	OFICIAL	hh	1.0000	0.6667	17.59	11.73	
0147010004	PEON	hh	2.0000	1.3333	15.89	21.19	
							<b>47.73</b>
<b>Materiales</b>							
0202000015	ALAMBRE NEGRO # 8	kg		0.2000	3.04	0.61	
0202010026	CLAVOS	kg		0.2000	3.32	0.66	
0230110014	DESMOLDADOR PARA ENCOFRADO	gal		0.0500	66.91	3.35	
0243040001	MADERA TORNILLO INC. CORTE PARA ENCOFRADO	p2		2.5000	5.94	14.85	
							<b>19.47</b>
<b>Equipos</b>							
0337010001	HERRAMIENTAS MANUALES	%MO		5.0000	47.73	2.39	
							<b>2.39</b>

Partida	ENCOFRADO Y DESENCOFRADO PARA LOSA DE NIVELACION		Costo unitario directo por : m2				68.37
Rendimiento	m2/DIA	MO. 14.0000	EQ. 14.0000				
Código	Descripción Recurso	Unidad	Cuadrilla	Cantidad	Precio \$/.	Parcial \$/.	
<b>Mano de Obra</b>							
0147010002	OPERARIO	hh	1.0000	0.5714	22.22	12.70	
0147010003	OFICIAL	hh	1.0000	0.5714	17.59	10.05	
0147010004	PEON	hh	2.0000	1.1429	15.89	18.16	
							<b>40.91</b>
<b>Materiales</b>							
0202000015	ALAMBRE NEGRO # 8	kg		0.2000	3.04	0.61	
0202010026	CLAVOS	kg		0.2000	3.32	0.66	
0230110014	DESMOLDADOR PARA ENCOFRADO	gal		0.0500	66.91	3.35	
0243040001	MADERA TORNILLO INC. CORTE PARA ENCOFRADO	p2		3.5000	5.94	20.79	
							<b>25.41</b>
<b>Equipos</b>							
0337010001	HERRAMIENTAS MANUALES	%MO		5.0000	40.91	2.05	
							<b>2.05</b>

Partida	ANCLAGE POST TIPO "U" (D=1/2")		Costo unitario directo por : Und				8.07
Rendimiento	Und/DIA	MO. 250.0000	EQ. 250.0000				
Código	Descripción Recurso	Unidad	Cuadrilla	Cantidad	Precio \$/.	Parcial \$/.	
<b>Mano de Obra</b>							
0147010001	CAPATAZ	hh	0.3000	0.0096	28.89	0.28	
0147010003	OFICIAL	hh	1.0000	0.0320	17.59	0.56	
0147010004	PEON	hh	2.0000	0.0640	15.89	1.02	
							<b>1.86</b>
<b>Materiales</b>							
0251010072	ANCLAJE POST TIPO "U" D=1/2"	Und		1.0000	6.12	6.12	
							<b>6.12</b>
<b>Equipos</b>							
0337010001	HERRAMIENTAS MANUALES	%MO		5.0000	1.86	0.09	
							<b>0.09</b>

Fecha :

23/11/2019 12:51:42a.m.

### Análisis de precios unitarios de subpartidas

Presupuesto **0901002** ESTUDIO DE PREINVERSION A NIVEL DE PERFIL DE LA AV. SANTA ROSA (Ruta PE-20).  
 Subpresupuesto **003** ESTUDIO DE PREINVERSION A NIVEL DE PERFIL DE LA AV. SANTA ROSA (Ruta PE-20)  
 ALTERNATIVA 2

Fecha

31/07/2019  
**00214**

Partida	PANEL DE CONCRETO PREFABRICADOS TERRASQUARE				Costo unitario directo por : m2		
Rendimiento	m2/DIA	MO. 80.0000	EQ. 80.0000				<b>467.78</b>
Código	Descripción Recurso		Unidad	Cuadrilla	Cantidad	Precio S/.	Parcial S/.
<b>Mano de Obra</b>							
014701002	OPERARIO		hh	40.0000	4.0000	22.22	88.88
014701003	OFICIAL		hh	40.0000	4.0000	17.59	70.36
014701004	PEON		hh	40.0000	4.0000	15.89	63.56
							<b>222.80</b>
<b>Materiales</b>							
0230060014	PANEL DE CONCRETO PREFABRICADO TERRASQUARE		m2		1.0000	233.84	233.84
							<b>233.84</b>
<b>Equipos</b>							
0337010001	HERRAMIENTAS MANUALES		%MO		5.0000	222.80	11.14
							<b>11.14</b>
<hr/>							
Partida	CONCRETO PREMEZCLADO CLASE C (f'c= 280 Kg/cm <sup>2</sup> )				Costo unitario directo por : m3		
Rendimiento	m3/DIA	MO. 120.0000	EQ. 120.0000				<b>299.50</b>
Código	Descripción Recurso		Unidad	Cuadrilla	Cantidad	Precio S/.	Parcial S/.
<b>Mano de Obra</b>							
0147010001	CAPATAZ		hh	0.2000	0.0133	28.89	0.38
0147010002	OPERARIO		hh	2.0000	0.1333	22.22	2.96
0147010003	OFICIAL		hh	2.0000	0.1333	17.59	2.34
0147010004	PEON		hh	6.0000	0.4000	15.89	6.36
							<b>12.04</b>
<b>Materiales</b>							
0230190000	ADITIVO CURADOR		gal		0.0400	7.59	0.30
0298010186	CONCRETO PREMEZCLADO FC=280 KG/CM2		m3		1.0500	270.00	283.50
							<b>283.80</b>
<b>Equipos</b>							
0337010001	HERRAMIENTAS MANUALES		%MO		5.0000	12.04	0.60
0349010103	BOMBA DE CONCRETO		hm	1.0000	0.0667	35.00	2.33
0349070003	VIBRADOR DE CONCRETO 4 HP 1.50"		hm	2.0000	0.1333	5.48	0.73
							<b>3.66</b>
<hr/>							
Partida	CONCRETO PREMEZCLADO f'c= 140 Kg/cm <sup>2</sup>				Costo unitario directo por : m3		
Rendimiento	m3/DIA	MO. 18.0000	EQ. 18.0000				<b>280.98</b>
Código	Descripción Recurso		Unidad	Cuadrilla	Cantidad	Precio S/.	Parcial S/.
<b>Mano de Obra</b>							
0147010001	CAPATAZ		hh	0.1000	0.0444	28.89	1.28
0147010002	OPERARIO		hh	2.0000	0.8889	22.22	19.75
0147010004	PEON		hh	4.0000	1.7778	15.89	28.25
							<b>49.28</b>
<b>Materiales</b>							
0298010187	CONCRETO PREMEZCLADO FC=140 KG/CM2		m3		1.0500	216.00	226.80
							<b>226.80</b>
<b>Equipos</b>							
0337010001	HERRAMIENTAS MANUALES		%MO		5.0000	49.28	2.46
0349070003	VIBRADOR DE CONCRETO 4 HP 1.50"		hm	1.0000	0.4444	5.48	2.44
							<b>4.90</b>

Fecha :

23/11/2019 12:51:42a.m.

### Análisis de precios unitarios de subpartidas

Presupuesto **0901002** ESTUDIO DE PREINVERSION A NIVEL DE PERFIL DE LA AV. SANTA ROSA (Ruta PE-20).  
 Subpresupuesto **003** ESTUDIO DE PREINVERSION A NIVEL DE PERFIL DE LA AV. SANTA ROSA (Ruta PE-20)  
 ALTERNATIVA 2

Fecha

31/07/2019  
**00215**

Partida	CONCRETO PREMEZCLADO (f'c= 175 kg/cm <sup>2</sup> ) DE SOLERA PARA LA BASE DEL MURO				Costo unitario directo por : m3		
Rendimiento	m3/DIA	MO. 18.0000	EQ. 18.0000				<b>66.67</b>
Código	Descripción Recurso		Unidad	Cuadrilla	Cantidad	Precio \$/.	Parcial \$/.
<b>Mano de Obra</b>							
0147010001	CAPATAZ		hh	0.2000	0.0889	28.89	2.57
0147010002	OPERARIO		hh	1.0000	0.4444	22.22	9.87
0147010003	OFICIAL		hh	1.0000	0.4444	17.59	7.82
0147010004	PEON		hh	2.0000	0.8889	15.89	14.12
							<b>34.38</b>
<b>Materiales</b>							
0230190000	ADITIVO CURADOR		gal		0.1900	7.59	1.44
0298010189	CONCRETO PREMEZCLADO FC=175 KG/CM2		m3		0.1050	231.00	24.26
							<b>25.70</b>
<b>Equipos</b>							
0337010001	HERRAMIENTAS MANUALES		%MO		5.0000	34.38	1.72
0349070003	VIBRADOR DE CONCRETO 4 HP 1.50"		hm	2.0000	0.8889	5.48	4.87
							<b>6.59</b>

Partida	CONCRETO PREMEZCLADO f'c= 350 Kg/cm <sup>2</sup>				Costo unitario directo por : m3		
Rendimiento	m3/DIA	MO. 18.0000	EQ. 18.0000				<b>346.00</b>
Código	Descripción Recurso		Unidad	Cuadrilla	Cantidad	Precio \$/.	Parcial \$/.
<b>Mano de Obra</b>							
0147010002	OPERARIO		hh	2.0000	0.8889	22.22	19.75
0147010003	OFICIAL		hh	2.0000	0.8889	17.59	15.64
0147010004	PEON		hh	2.0000	0.8889	15.89	14.12
							<b>49.51</b>
<b>Materiales</b>							
0230190000	ADITIVO CURADOR		gal		0.1900	7.59	1.44
0298010191	CONCRETO PREMEZCLADO FC=350 KG/CM2		m3		1.0500	274.00	287.70
							<b>289.14</b>
<b>Equipos</b>							
0337010001	HERRAMIENTAS MANUALES		%MO		5.0000	49.51	2.48
0349070003	VIBRADOR DE CONCRETO 4 HP 1.50"		hm	2.0000	0.8889	5.48	4.87
							<b>7.35</b>

Partida	CONCRETO PREMEZCLADO (f'c= 175 kg/cm <sup>2</sup> )				Costo unitario directo por : m3		
Rendimiento	m3/DIA	MO. 18.0000	EQ. 18.0000				<b>296.64</b>
Código	Descripción Recurso		Unidad	Cuadrilla	Cantidad	Precio \$/.	Parcial \$/.
<b>Mano de Obra</b>							
0147010001	CAPATAZ		hh	0.2000	0.0889	28.89	2.57
0147010002	OPERARIO		hh	1.0000	0.4444	22.22	9.87
0147010003	OFICIAL		hh	1.0000	0.4444	17.59	7.82
0147010004	PEON		hh	2.0000	0.8889	15.89	14.12
							<b>34.38</b>
<b>Materiales</b>							
0298010189	CONCRETO PREMEZCLADO FC=175 KG/CM2		m3		1.0500	231.00	242.55
							<b>242.55</b>
<b>Equipos</b>							
0337010001	HERRAMIENTAS MANUALES		%MO		5.0000	34.38	1.72
0349010103	BOMBA DE CONCRETO		hm	1.0000	0.4444	35.00	15.55
0349070003	VIBRADOR DE CONCRETO 4 HP 1.50"		hm	1.0000	0.4444	5.48	2.44
							<b>19.71</b>

### Análisis de precios unitarios de subpartidas

Presupuesto **0901002** ESTUDIO DE PREINVERSION A NIVEL DE PERFIL DE LA AV. SANTA ROSA (Ruta PE-20).  
 Subpresupuesto **003** ESTUDIO DE PREINVERSION A NIVEL DE PERFIL DE LA AV. SANTA ROSA (Ruta PE-20)  
 ALTERNATIVA 2

Fecha

31/07/2019 **00216**

Partida	CONCRETO PREMEZCLADO (f'c= 175 kg/cm <sup>2</sup> ) PARA VEREDA				Costo unitario directo por : m3		
Rendimiento	m3/DIA	MO. 20.0000	EQ. 20.0000				<b>265.69</b>
Código	Descripción Recurso	Unidad	Cuadrilla	Cantidad	Precio S/.	Parcial S/.	
<b>Mano de Obra</b>							
0147010001	CAPATAZ	hh	0.2000	0.0800	28.89	2.31	
0147010002	OPERARIO	hh	1.0000	0.4000	22.22	8.89	
0147010003	OFICIAL	hh	1.0000	0.4000	17.59	7.04	
0147010004	PEON	hh	2.0000	0.8000	15.89	12.71	
						<b>30.95</b>	
<b>Materiales</b>							
0298010189	CONCRETO PREMEZCLADO FC=175 KG/CM2	m3		1.0000	231.00	231.00	
						<b>231.00</b>	
<b>Equipos</b>							
0337010001	HERRAMIENTAS MANUALES	%MO		5.0000	30.95	1.55	
0349070003	VIBRADOR DE CONCRETO 4 HP 1.50"	hm	1.0000	0.4000	5.48	2.19	
						<b>3.74</b>	

Partida	CONCRETO PREMEZCLADO (f'c= 175 kg/cm <sup>2</sup> ) PARA SARDINEL				Costo unitario directo por : m3		
Rendimiento	m3/DIA	MO. 20.0000	EQ. 20.0000				<b>58.95</b>
Código	Descripción Recurso	Unidad	Cuadrilla	Cantidad	Precio S/.	Parcial S/.	
<b>Mano de Obra</b>							
0147010001	CAPATAZ	hh	0.2000	0.0800	28.89	2.31	
0147010002	OPERARIO	hh	1.0000	0.4000	22.22	8.89	
0147010003	OFICIAL	hh	1.0000	0.4000	17.59	7.04	
0147010004	PEON	hh	2.0000	0.8000	15.89	12.71	
						<b>30.95</b>	
<b>Materiales</b>							
0298010189	CONCRETO PREMEZCLADO FC=175 KG/CM2	m3		0.1050	231.00	24.26	
						<b>24.26</b>	
<b>Equipos</b>							
0337010001	HERRAMIENTAS MANUALES	%MO		5.0000	30.95	1.55	
0349070003	VIBRADOR DE CONCRETO 4 HP 1.50"	hm	1.0000	0.4000	5.48	2.19	
						<b>3.74</b>	

Partida	CONCRETO (f'c= 175 kg/cm <sup>2</sup> )				Costo unitario directo por : m3		
Rendimiento	m3/DIA	MO. 18.0000	EQ. 18.0000				<b>0.98</b>
Código	Descripción Recurso	Unidad	Cuadrilla	Cantidad	Precio S/.	Parcial S/.	
<b>Materiales</b>							
0229510005	AGUA	m3		0.1200	8.13	0.98	
						<b>0.98</b>	

Partida	ARMADO Y DESARMADO DE FALSO PUENTE				Costo unitario directo por : m		
Rendimiento	m/DIA	MO. 4.0000	EQ. 4.0000				<b>668.23</b>
Código	Descripción Recurso	Unidad	Cuadrilla	Cantidad	Precio S/.	Parcial S/.	
<b>Mano de Obra</b>							
0147010001	CAPATAZ	hh	0.5000	1.0000	28.89	28.89	
0147010002	OPERARIO	hh	3.0000	6.0000	22.22	133.32	
0147010003	OFICIAL	hh	3.0000	6.0000	17.59	105.54	
0147010004	PEON	hh	10.0000	20.0000	15.89	317.80	
						<b>585.55</b>	
<b>Materiales</b>							
0234000005	PETRÓLEO	gal		5.0000	10.68	53.40	
						<b>53.40</b>	
<b>Equipos</b>							
0337010001	HERRAMIENTAS MANUALES	%MO		5.0000	585.55	29.28	
						<b>29.28</b>	

Fecha :

23/11/2019 12:51:42a.m.



### Análisis de precios unitarios de subpartidas

Presupuesto **0901002** ESTUDIO DE PREINVERSION A NIVEL DE PERFIL DE LA AV. SANTA ROSA (Ruta PE-20).  
 Subpresupuesto **003** ESTUDIO DE PREINVERSION A NIVEL DE PERFIL DE LA AV. SANTA ROSA (Ruta PE-20)  
 ALTERNATIVA 2

Fecha

31/07/2019  
00217

Partida	ACERO DE REFUERZO fy= 4200 kg/cm <sup>2</sup>		Costo unitario directo por : kg				
Rendimiento	kg/DIA	MO. 250.0000	EQ. 250.0000				4.64
Código	Descripción Recurso		Unidad	Cuadrilla	Cantidad	Precio S/.	Parcial S/.
<b>Mano de Obra</b>							
0147010001	CAPATAZ		hh	0.1000	0.0032	28.89	0.09
0147010002	OPERARIO		hh	1.0000	0.0320	22.22	0.71
0147010003	OFICIAL		hh	1.0000	0.0320	17.59	0.56
0147010004	PEON		hh	1.0000	0.0320	15.89	0.51
<b>1.87</b>							
<b>Materiales</b>							
0202000010	ALAMBRE NEGRO # 16		kg		0.0500	3.04	0.15
0203020003	ACERO CORRUGADO fy=4200 kg/cm <sup>2</sup> GRADO 60		kg		1.0500	2.41	2.53
<b>2.68</b>							
<b>Equipos</b>							
0337010001	HERRAMIENTAS MANUALES		%MO		5.0000	1.87	0.09
<b>0.09</b>							

Partida	ACERO DE REFUERZO fy= 4200 kg/cm <sup>2</sup>		Costo unitario directo por : kg				
Rendimiento	kg/DIA	MO. 250.0000	EQ. 250.0000				4.64
Código	Descripción Recurso		Unidad	Cuadrilla	Cantidad	Precio S/.	Parcial S/.
<b>Mano de Obra</b>							
0147010001	CAPATAZ		hh	0.1000	0.0032	28.89	0.09
0147010002	OPERARIO		hh	1.0000	0.0320	22.22	0.71
0147010003	OFICIAL		hh	1.0000	0.0320	17.59	0.56
0147010004	PEON		hh	1.0000	0.0320	15.89	0.51
<b>1.87</b>							
<b>Materiales</b>							
0202000010	ALAMBRE NEGRO # 16		kg		0.0500	3.04	0.15
0203020003	ACERO CORRUGADO fy=4200 kg/cm <sup>2</sup> GRADO 60		kg		1.0500	2.41	2.53
<b>2.68</b>							
<b>Equipos</b>							
0337010001	HERRAMIENTAS MANUALES		%MO		5.0000	1.87	0.09
<b>0.09</b>							

Partida	ACERO DE REFUERZO fy= 4200 kg/cm <sup>2</sup> PARA SARDINEL		Costo unitario directo por : kg				
Rendimiento	kg/DIA	MO. 250.0000	EQ. 250.0000				4.64
Código	Descripción Recurso		Unidad	Cuadrilla	Cantidad	Precio S/.	Parcial S/.
<b>Mano de Obra</b>							
0147010001	CAPATAZ		hh	0.1000	0.0032	28.89	0.09
0147010002	OPERARIO		hh	1.0000	0.0320	22.22	0.71
0147010003	OFICIAL		hh	1.0000	0.0320	17.59	0.56
0147010004	PEON		hh	1.0000	0.0320	15.89	0.51
<b>1.87</b>							
<b>Materiales</b>							
0202000010	ALAMBRE NEGRO # 16		kg		0.0500	3.04	0.15
0203020003	ACERO CORRUGADO fy=4200 kg/cm <sup>2</sup> GRADO 60		kg		1.0500	2.41	2.53
<b>2.68</b>							
<b>Equipos</b>							
0337010001	HERRAMIENTAS MANUALES		%MO		5.0000	1.87	0.09
<b>0.09</b>							

Partida	AGUA		Costo unitario directo por : m3				
Rendimiento	m3/DIA	MO. 91.0000	EQ. 91.0000				12.81
Código	Descripción Recurso		Unidad	Cuadrilla	Cantidad	Precio S/.	Parcial S/.
<b>Mano de Obra</b>							
0147010004	PEON		hh	1.0000	0.0879	15.89	1.40
<b>1.40</b>							
<b>Equipos</b>							
0337010001	HERRAMIENTAS MANUALES		%MO		5.0000	1.40	0.07
909701080121	CAMION CISTERNA 4X2 AGUA 122 HP 2000 GLN		hm	1.0000	0.0879	128.96	11.34
<b>11.41</b>							

Fecha : 23/11/2019 12:51:42a.m.

### Análisis de precios unitarios de subpartidas

Presupuesto **0901002** ESTUDIO DE PREINVERSION A NIVEL DE PERFIL DE LA AV. SANTA ROSA (Ruta PE-20).  
 Subpresupuesto **003** ESTUDIO DE PREINVERSION A NIVEL DE PERFIL DE LA AV. SANTA ROSA (Ruta PE-20)  
 ALTERNATIVA 2

Fecha

31/07/2019  
**00218**

Partida	PINTURA ESMALTE EPOXICO			Costo unitario directo por : m2			
Rendimiento	m2/DIA	MO. 100.0000	EQ. 100.0000				<b>34.78</b>
Código	Descripción Recurso	Unidad	Cuadrilla	Cantidad	Precio \$/.	Parcial \$/.	
<b>Mano de Obra</b>							
0147010001	CAPATAZ	hh	0.2000	0.0160	28.89	0.46	
0147010002	OPERARIO	hh	1.0000	0.0800	22.22	1.78	
0147010003	OFICIAL	hh	1.0000	0.0800	17.59	1.41	
0147010004	PEON	hh	1.0000	0.0800	15.89	1.27	
							<b>4.92</b>
<b>Materiales</b>							
0253050007	DISOLVENTE	gal		0.0355	50.76	1.80	
0254110012	PINTURA DE RESINA EPOXICA	gal		0.1184	141.86	16.80	
							<b>18.60</b>
<b>Equipos</b>							
0337010001	HERRAMIENTAS MANUALES	%MO		5.0000	4.92	0.25	
909701080136	COMPRESORA NEUMATICA 87 HP 250-330 9CM	hm	1.0000	0.0800	79.25	6.34	
909701080167	EQUIPO DE PINTURA	hm	1.0000	0.0800	58.35	4.67	
							<b>11.26</b>
<b>PINTURA PARA ACABADO DE POLIURETANO</b>							
Partida	PINTURA PARA ACABADO DE POLIURETANO			Costo unitario directo por : m2			
Rendimiento	m2/DIA	MO. 100.0000	EQ. 100.0000				<b>26.23</b>
Código	Descripción Recurso	Unidad	Cuadrilla	Cantidad	Precio \$/.	Parcial \$/.	
<b>Mano de Obra</b>							
0147010001	CAPATAZ	hh	0.2000	0.0160	28.89	0.46	
0147010002	OPERARIO	hh	1.0000	0.0800	22.22	1.78	
0147010003	OFICIAL	hh	1.0000	0.0800	17.59	1.41	
0147010004	PEON	hh	1.0000	0.0800	15.89	1.27	
							<b>4.92</b>
<b>Materiales</b>							
0253050007	DISOLVENTE	gal		0.0797	50.76	4.05	
0254110013	PINTURA PARA ACABADO POLIURETANO	gal		0.0239	251.01	6.00	
							<b>10.05</b>
<b>Equipos</b>							
0337010001	HERRAMIENTAS MANUALES	%MO		5.0000	4.92	0.25	
909701080136	COMPRESORA NEUMATICA 87 HP 250-330 9CM	hm	1.0000	0.0800	79.25	6.34	
909701080167	EQUIPO DE PINTURA	hm	1.0000	0.0800	58.35	4.67	
							<b>11.26</b>
<b>PINTURA ANTICORROSIVA</b>							
Partida	PINTURA ANTICORROSIVA			Costo unitario directo por : m2			
Rendimiento	m2/DIA	MO. 20.0000	EQ. 20.0000				<b>87.54</b>
Código	Descripción Recurso	Unidad	Cuadrilla	Cantidad	Precio \$/.	Parcial \$/.	
<b>Mano de Obra</b>							
0147010001	CAPATAZ	hh	0.2000	0.0800	28.89	2.31	
0147010002	OPERARIO	hh	1.0000	0.4000	22.22	8.89	
0147010003	OFICIAL	hh	1.0000	0.4000	17.59	7.04	
0147010004	PEON	hh	1.0000	0.4000	15.89	6.36	
							<b>24.60</b>
<b>Materiales</b>							
0253050007	DISOLVENTE	gal		0.0870	50.76	4.42	
0254140005	PINTURA IMPRIMANTE A BASE DE ZINC INORGANICO	gal		0.0174	129.09	2.25	
							<b>6.67</b>
<b>Equipos</b>							
0337010001	HERRAMIENTAS MANUALES	%MO		5.0000	24.60	1.23	
909701080136	COMPRESORA NEUMATICA 87 HP 250-330 9CM	hm	1.0000	0.4000	79.25	31.70	
909701080167	EQUIPO DE PINTURA	hm	1.0000	0.4000	58.35	23.34	
							<b>56.27</b>

Fecha :

23/11/2019 12:51:42a.m.

### Análisis de precios unitarios de subpartidas

Presupuesto **0901002** ESTUDIO DE PREINVERSION A NIVEL DE PERFIL DE LA AV. SANTA ROSA (Ruta PE-20).  
 Subpresupuesto **003** ESTUDIO DE PREINVERSION A NIVEL DE PERFIL DE LA AV. SANTA ROSA (Ruta PE-20)  
 ALTERNATIVA 2

Fecha

31/07/2019  
**00219**

Partida	ALMOHADILLA EPDM 20 MM			Costo unitario directo por : u				
Rendimiento	u/DIA	MO. 120.0000	EQ. 120.0000				<b>9.56</b>	
Código	Descripción Recurso			Unidad	Cuadrilla	Cantidad	Precio \$/.	Parcial \$/.
		<b>Mano de Obra</b>						
0147010001	CAPATAZ			hh	0.1000	0.0067	28.89	0.19
0147010002	OPERARIO			hh	0.5000	0.0333	22.22	0.74
0147010004	PEON			hh	1.0000	0.0667	15.89	1.06
								<b>1.99</b>
		<b>Materiales</b>						
0202000016	ALMOHADILLA EPDM 20 MM			Und		1.0000	7.47	7.47
								<b>7.47</b>
		<b>Equipos</b>						
0337010001	HERRAMIENTAS MANUALES			%MO		5.0000	1.99	0.10
								<b>0.10</b>
Partida	GEOTEXTIL CLASE 2			Costo unitario directo por : m2				
Rendimiento	m2/DIA	MO. 250.0000	EQ. 250.0000				<b>5.47</b>	
Código	Descripción Recurso			Unidad	Cuadrilla	Cantidad	Precio \$/.	Parcial \$/.
		<b>Mano de Obra</b>						
0147010001	CAPATAZ			hh	0.3000	0.0096	28.89	0.28
0147010003	OFICIAL			hh	1.0000	0.0320	17.59	0.56
0147010004	PEON			hh	2.0000	0.0640	15.89	1.02
								<b>1.86</b>
		<b>Materiales</b>						
0234000031	GEOTEXTIL CLASE 2			m2		1.0000	3.52	3.52
								<b>3.52</b>
		<b>Equipos</b>						
0337010001	HERRAMIENTAS MANUALES			%MO		5.0000	1.86	0.09
								<b>0.09</b>
Partida	TUBO FLEXIBLE PERFORADO ( 4")			Costo unitario directo por : m				
Rendimiento	m/DIA	MO. 90.0000	EQ. 90.0000				<b>24.83</b>	
Código	Descripción Recurso			Unidad	Cuadrilla	Cantidad	Precio \$/.	Parcial \$/.
		<b>Mano de Obra</b>						
0147010001	CAPATAZ			hh	0.1000	0.0089	28.89	0.26
0147010003	OFICIAL			hh	1.0000	0.0889	17.59	1.56
0147010004	PEON			hh	2.0000	0.1778	15.89	2.83
								<b>4.65</b>
		<b>Materiales</b>						
0229720002	ACCESORIOS Y PEGAMENTO			%MT		10.0000	18.14	1.81
0274010045	TUBO DE PVC SAP D=4"			m		1.0500	17.28	18.14
								<b>19.95</b>
		<b>Equipos</b>						
0337010001	HERRAMIENTAS MANUALES			%MO		5.0000	4.65	0.23
								<b>0.23</b>
Partida	TUBO FLEXIBLE PERFORADO ( 6")			Costo unitario directo por : m				
Rendimiento	m/DIA	MO. 90.0000	EQ. 90.0000				<b>48.32</b>	
Código	Descripción Recurso			Unidad	Cuadrilla	Cantidad	Precio \$/.	Parcial \$/.
		<b>Mano de Obra</b>						
0147010001	CAPATAZ			hh	0.1000	0.0089	28.89	0.26
0147010003	OFICIAL			hh	1.0000	0.0889	17.59	1.56
0147010004	PEON			hh	2.0000	0.1778	15.89	2.83
								<b>4.65</b>
		<b>Materiales</b>						
0229720002	ACCESORIOS Y PEGAMENTO			%MT		10.0000	39.49	3.95
0274010046	TUBO DE PVC SAP D=6"			m		1.0500	37.61	39.49
								<b>43.44</b>
		<b>Equipos</b>						
0337010001	HERRAMIENTAS MANUALES			%MO		5.0000	4.65	0.23
								<b>0.23</b>

Fecha :

23/11/2019 12:51:42a.m.

### Análisis de precios unitarios de subpartidas

Presupuesto **0901002** ESTUDIO DE PREINVERSION A NIVEL DE PERFIL DE LA AV. SANTA ROSA (Ruta PE-20).  
 Subpresupuesto **003** ESTUDIO DE PREINVERSION A NIVEL DE PERFIL DE LA AV. SANTA ROSA (Ruta PE-20)  
 ALTERNATIVA 2

Fecha

31/07/2019  
**00220**

Partida	COLOCACION DE SEÑAL PREVENTIVA Y REGLAMENTARIA						
Rendimiento	u/DIA	MO. 12.0000	EQ. 12.0000		Costo unitario directo por : u		73.60
Código	Descripción Recurso		Unidad	Cuadrilla	Cantidad	Precio \$/.	Parcial \$/.
<b>Mano de Obra</b>							
0147010001	CAPATAZ		hh	0.1000	0.0667	28.89	1.93
0147010003	OFICIAL		hh	1.0000	0.6667	17.59	11.73
0147010004	PEON		hh	1.0000	0.6667	15.89	10.59
<b>24.25</b>							
<b>Materiales</b>							
0202510116	PERNOS 3/8" X 8" + T + A		pza		2.0000	0.99	1.98
<b>1.98</b>							
<b>Equipos</b>							
0337010001	HERRAMIENTAS MANUALES		%MO		5.0000	24.25	1.21
909701080182	CAMIONETA PICK UP 4X2 CABINA SIMPLE		hm	1.0000	0.6667	69.24	46.16
<b>47.37</b>							
Partida	SELECCIÓN DE MATERIAL EXCED. DE CORTE						
Rendimiento	m3/DIA	MO. 600.0000	EQ. 600.0000		Costo unitario directo por : m3		3.95
Código	Descripción Recurso		Unidad	Cuadrilla	Cantidad	Precio \$/.	Parcial \$/.
<b>Mano de Obra</b>							
0147010001	CAPATAZ		hh	1.0000	0.0133	28.89	0.38
0147010004	PEON		hh	5.0000	0.0667	15.89	1.06
<b>1.44</b>							
<b>Equipos</b>							
0337010001	HERRAMIENTAS MANUALES		%MO		5.0000	1.44	0.07
909701080150	CARGADOR SOBRE LLANTAS 125-155 HP 3 YD3		hm	1.0000	0.0133	183.72	2.44
<b>2.51</b>							
Partida	INSTALACIÓN DE POSTES DE FIERRO						
Rendimiento	u/DIA	MO. 8.0000	EQ. 8.0000		Costo unitario directo por : u		37.99
Código	Descripción Recurso		Unidad	Cuadrilla	Cantidad	Precio \$/.	Parcial \$/.
<b>Subpartidas</b>							
909701020107	EXCAVACION MANUAL		m3		0.0270	39.44	1.06
909701040210	ENCOFRADO Y DESENCOFRADO		m2		0.3600	74.48	26.81
909701043309	CONCRETO PREMEZCLADO f'c= 140 Kg/cm²		m3		0.0360	280.98	10.12
<b>37.99</b>							
Partida	FABRICACIÓN DE POSTES DE FIERRO						
Rendimiento	u/DIA	MO. 12.0000	EQ. 12.0000		Costo unitario directo por : u		91.69
Código	Descripción Recurso		Unidad	Cuadrilla	Cantidad	Precio \$/.	Parcial \$/.
<b>Mano de Obra</b>							
0147010004	PEON		hh	0.5000	0.3333	15.89	5.30
0147010027	OPERARIO ELECTROMECHANICO		hh	1.0000	0.6667	23.58	15.72
<b>21.02</b>							
<b>Materiales</b>							
0202940115	TUBO DE FIERRO NEGRO DE STD 2"		m		3.2000	19.79	63.33
0229500092	SOLVENTE XIOL		gal		0.0040	29.63	0.12
0229550096	SOLDADURA (AWS E6011)		kg		0.1000	10.47	1.05
0254060037	PINTURA ANTICORROSIVA		gal		0.0110	38.11	0.42
0254190001	PINTURA ESMALTE		gal		0.0250	38.11	0.95
0274010047	TUBO DE PVC SAP D=3/8"		m		0.3000	1.57	0.47
<b>66.34</b>							
<b>Equipos</b>							
0337010001	HERRAMIENTAS MANUALES		%MO		5.0000	21.02	1.05
0348040035	SOLDADORA ELECTRICA TRIFASICA 400 A		hm	0.3750	0.2500	13.10	3.28
<b>4.33</b>							

Fecha :

23/11/2019 12:51:42a.m.

### Análisis de precios unitarios de subpartidas

Presupuesto **0901002** ESTUDIO DE PREINVERSION A NIVEL DE PERFIL DE LA AV. SANTA ROSA (Ruta PE-20).  
 Subpresupuesto **003** ESTUDIO DE PREINVERSION A NIVEL DE PERFIL DE LA AV. SANTA ROSA (Ruta PE-20)  
 ALTERNATIVA 2

Fecha

31/07/2019  
**00221**

Partida	POSTE DE SOPORTE DE SEÑALES DE FIERRO		Costo unitario directo por : u				129.68
Rendimiento	u/DIA	MO. 10.0000	EQ. 10.0000				
Código	Descripción Recurso	Unidad	Cuadrilla	Cantidad	Precio S/.	Parcial S/.	
	<b>Subpartidas</b>						
909701050431	INSTALACIÓN DE POSTES DE FIERRO	u		1.0000	37.99	37.99	
909701050432	FABRICACIÓN DE POSTES DE FIERRO	u		1.0000	91.69	91.69	
							<b>129.68</b>
Partida	CONCRETO PREMEZCLADO f'c= 210 Kg/cm <sup>2</sup>		Costo unitario directo por : m3				301.65
Rendimiento	m3/DIA	MO. 40.0000	EQ. 40.0000				
Código	Descripción Recurso	Unidad	Cuadrilla	Cantidad	Precio S/.	Parcial S/.	
	<b>Mano de Obra</b>						
0147010001	CAPATAZ	hh	0.2000	0.0400	28.89	1.16	
0147010002	OPERARIO	hh	2.0000	0.4000	22.22	8.89	
0147010003	OFICIAL	hh	2.0000	0.4000	17.59	7.04	
0147010004	PEON	hh	6.0000	1.2000	15.89	19.07	
							<b>36.16</b>
	<b>Materiales</b>						
0230190000	ADITIVO CURADOR	gal		0.1900	7.59	1.44	
0298010190	CONCRETO PREMEZCLADO FC=210 KG/CM2	m3		1.0500	241.00	253.05	
							<b>254.49</b>
	<b>Equipos</b>						
0337010001	HERRAMIENTAS MANUALES	%MO		5.0000	36.16	1.81	
0349010103	BOMBA DE CONCRETO	hm	1.0000	0.2000	35.00	7.00	
0349070003	VIBRADOR DE CONCRETO 4 HP 1.50"	hm	2.0000	0.4000	5.48	2.19	
							<b>11.00</b>
Partida	CAMION CISTERNA 4X2 AGUA 122 HP 2000 GLN		Costo unitario directo por : hm				128.96
Rendimiento	hm/DIA	MO. 8.0000	EQ. 8.0000				
Código	Descripción Recurso	Unidad	Cuadrilla	Cantidad	Precio S/.	Parcial S/.	
	<b>Mano de Obra</b>						
0147010021	OPERADOR DE EQUIPO PESADO	hh	1.0000	1.0000	23.14	23.14	
							<b>23.14</b>
	<b>Materiales</b>						
0234000005	PETRÓLEO	gal		4.5000	10.68	48.06	
							<b>48.06</b>
	<b>Equipos</b>						
0348040002	CAMION CISTERNA 4 X 2 (AGUA) 122 HP 2,000 gl	hm	1.0000	1.0000	57.76	57.76	
							<b>57.76</b>
Partida	CAMION VOLQUETE 15 M3		Costo unitario directo por : hm				251.29
Rendimiento	hm/DIA	MO. 8.0000	EQ. 8.0000				
Código	Descripción Recurso	Unidad	Cuadrilla	Cantidad	Precio S/.	Parcial S/.	
	<b>Mano de Obra</b>						
0147010021	OPERADOR DE EQUIPO PESADO	hh	1.0000	1.0000	23.14	23.14	
							<b>23.14</b>
	<b>Materiales</b>						
0234000005	PETRÓLEO	gal		8.7900	10.68	93.88	
							<b>93.88</b>
	<b>Equipos</b>						
0348040034	CAMION VOLQUETE 15 m3	hm	1.0000	1.0000	134.27	134.27	
							<b>134.27</b>

Fecha :

23/11/2019 12:51:42a.m.

### Análisis de precios unitarios de subpartidas

Presupuesto **0901002** ESTUDIO DE PREINVERSION A NIVEL DE PERFIL DE LA AV. SANTA ROSA (Ruta PE-20).  
 Subpresupuesto **003** ESTUDIO DE PREINVERSION A NIVEL DE PERFIL DE LA AV. SANTA ROSA (Ruta PE-20)  
 ALTERNATIVA 2

Fecha

31/07/2019  
**00222**

Partida	CAMION VOLQUETE 15 M3						
Rendimiento	hm/DIA	MO. 8.0000	EQ. 8.0000	Costo unitario directo por : hm			251.29
Código	Descripción Recurso	Unidad	Cuadrilla	Cantidad	Precio S/.	Parcial S/.	
<b>Mano de Obra</b>							
0147010021	OPERADOR DE EQUIPO PESADO	hh	1.0000	1.0000	23.14	23.14	23.14
<b>Materiales</b>							
0234000005	PETRÓLEO	gal		8.7900	10.68	93.88	93.88
<b>Equipos</b>							
0348040034	CAMION VOLQUETE 15 m3	hm	1.0000	1.0000	134.27	134.27	134.27

Partida	MOTONIVELADORA 145-150 HP						
Rendimiento	hm/DIA	MO. 8.0000	EQ. 8.0000	Costo unitario directo por : hm			209.48
Código	Descripción Recurso	Unidad	Cuadrilla	Cantidad	Precio S/.	Parcial S/.	
<b>Mano de Obra</b>							
0147010021	OPERADOR DE EQUIPO PESADO	hh	1.0000	1.0000	23.14	23.14	23.14
<b>Materiales</b>							
0234000005	PETRÓLEO	gal		5.6000	10.68	59.81	59.81
<b>Equipos</b>							
0349090004	MOTONIVELADORA DE 145-150 HP	hm	1.0000	1.0000	126.53	126.53	126.53

Partida	TRACTOR SOBRE ORUGAS 190-240 HP						
Rendimiento	hm/DIA	MO. 8.0000	EQ. 8.0000	Costo unitario directo por : hm			289.79
Código	Descripción Recurso	Unidad	Cuadrilla	Cantidad	Precio S/.	Parcial S/.	
<b>Mano de Obra</b>							
0147010021	OPERADOR DE EQUIPO PESADO	hh	1.0000	1.0000	23.14	23.14	23.14
<b>Materiales</b>							
0234000005	PETRÓLEO	gal		7.7000	10.68	82.24	82.24
<b>Equipos</b>							
0349040034	TRACTOR DE ORUGAS DE 190-240 HP	hm	1.0000	1.0000	184.41	184.41	184.41

Partida	COMPRESORA NEUMATICA 196 HP 600-690 PCM						
Rendimiento	hm/DIA	MO. 8.0000	EQ. 8.0000	Costo unitario directo por : hm			160.05
Código	Descripción Recurso	Unidad	Cuadrilla	Cantidad	Precio S/.	Parcial S/.	
<b>Mano de Obra</b>							
0147010022	OPERADOR DE EQUIPO MEDIANO	hh	1.0000	1.0000	22.96	22.96	22.96
<b>Materiales</b>							
0234000005	PETRÓLEO	gal		7.3000	10.68	77.96	77.96
<b>Equipos</b>							
0349020002	COMPRESORA NEUMATICA 196 HP 600-690 PCM	hm	1.0000	1.0000	59.13	59.13	59.13

Fecha :

23/11/2019 12:51:42a.m.

### Análisis de precios unitarios de subpartidas

Presupuesto **0901002** ESTUDIO DE PREINVERSION A NIVEL DE PERFIL DE LA AV. SANTA ROSA (Ruta PE-20).  
 Subpresupuesto **003** ESTUDIO DE PREINVERSION A NIVEL DE PERFIL DE LA AV. SANTA ROSA (Ruta PE-20)  
 ALTERNATIVA 2

Fecha

31/07/2019  
**00223**

Partida	CAMION IMPRIMADOR DE 2000 gln				Costo unitario directo por : hm		
Rendimiento	hm/DIA	MO. 8.0000	EQ. 8.0000				<b>112.64</b>
Código	Descripción Recurso		Unidad	Cuadrilla	Cantidad	Precio S/.	Parcial S/.
		<b>Mano de Obra</b>					
0147010021	OPERADOR DE EQUIPO PESADO		hh	1.0000	1.0000	23.14	23.14
							<b>23.14</b>
		<b>Materiales</b>					
0234000005	PETRÓLEO		gal		5.5900	10.68	59.70
							<b>59.70</b>
		<b>Equipos</b>					
0349310003	CAMION IMPRIMADOR DE 2000 gl		hm	1.0000	1.0000	29.80	29.80
							<b>29.80</b>
Partida	RODILLO NEUMATICO AUTOPROPULSADO 135 HP, 5.5-20 TON				Costo unitario directo por : hm		
Rendimiento	hm/DIA	MO. 8.0000	EQ. 8.0000				<b>111.00</b>
Código	Descripción Recurso		Unidad	Cuadrilla	Cantidad	Precio S/.	Parcial S/.
		<b>Mano de Obra</b>					
0147010021	OPERADOR DE EQUIPO PESADO		hh	1.0000	1.0000	23.14	23.14
							<b>23.14</b>
		<b>Materiales</b>					
0234000005	PETRÓLEO		gal		3.2000	10.68	34.18
							<b>34.18</b>
		<b>Equipos</b>					
0349030025	RODILLO NEUMATICO AUTOPROPULSADO 135 HP 9 ton		hm	1.0000	1.0000	53.68	53.68
							<b>53.68</b>
Partida	COMPRESORA NEUMATICA 87 HP 250-330 9CM				Costo unitario directo por : hm		
Rendimiento	hm/DIA	MO.	EQ.				<b>79.25</b>
Código	Descripción Recurso		Unidad	Cuadrilla	Cantidad	Precio S/.	Parcial S/.
		<b>Mano de Obra</b>					
0147010022	OPERADOR DE EQUIPO MEDIANO		hh		1.0000	22.96	22.96
							<b>22.96</b>
		<b>Materiales</b>					
0234000005	PETRÓLEO		gal		2.4000	10.68	25.63
							<b>25.63</b>
		<b>Equipos</b>					
0349020008	COMPRESORA NEUMATICA 87 HP 250-330 PCM		hm		1.0000	30.66	30.66
							<b>30.66</b>
Partida	COMPACTADOR VIBRATORIO TIPO PLANCHA 7 HP				Costo unitario directo por : hm		
Rendimiento	hm/DIA	MO. 8.0000	EQ. 8.0000				<b>57.81</b>
Código	Descripción Recurso		Unidad	Cuadrilla	Cantidad	Precio S/.	Parcial S/.
		<b>Mano de Obra</b>					
0147010022	OPERADOR DE EQUIPO MEDIANO		hh	1.0000	1.0000	22.96	22.96
							<b>22.96</b>
		<b>Materiales</b>					
0234000000	GASOLINA 84 OCTANOS		gal		0.3000	9.89	2.97
							<b>2.97</b>
		<b>Equipos</b>					
0349030004	COMPACTADOR VIBRATORIO TIPO PLANCHA 7 HP		hm	1.0000	1.0000	31.88	31.88
							<b>31.88</b>

Fecha :

23/11/2019 12:51:42a.m.

### Análisis de precios unitarios de subpartidas

Presupuesto **0901002** ESTUDIO DE PREINVERSION A NIVEL DE PERFIL DE LA AV. SANTA ROSA (Ruta PE-20).  
 Subpresupuesto **003** ESTUDIO DE PREINVERSION A NIVEL DE PERFIL DE LA AV. SANTA ROSA (Ruta PE-20)  
 ALTERNATIVA 2

Fecha

31/07/2019  
**00224**

Partida	COMPACTADOR VIBRATORIO TIPO PLANCHA 7 HP						Costo unitario directo por : hm	<b>57.81</b>
Rendimiento	hm/DIA	MO. 8.0000	EQ. 8.0000					
Código	Descripción Recurso	Unidad	Cuadrilla	Cantidad	Precio S/.	Parcial S/.		
<b>Mano de Obra</b>								
0147010022	OPERADOR DE EQUIPO MEDIANO	hh	1.0000	1.0000	22.96	22.96		
							<b>22.96</b>	
<b>Materiales</b>								
0234000000	GASOLINA 84 OCTANOS	gal		0.3000	9.89	2.97		
							<b>2.97</b>	
<b>Equipos</b>								
0349030004	COMPACTADOR VIBRATORIO TIPO PLANCHA 7 HP	hm	1.0000	1.0000	31.88	31.88		
							<b>31.88</b>	

Partida	RODILLO LISO VIBRATORIO MANUAL 10.8 HP, 1.1 TON						Costo unitario directo por : hm	<b>37.67</b>
Rendimiento	hm/DIA	MO. 8.0000	EQ. 8.0000					
Código	Descripción Recurso	Unidad	Cuadrilla	Cantidad	Precio S/.	Parcial S/.		
<b>Mano de Obra</b>								
0147010022	OPERADOR DE EQUIPO MEDIANO	hh	1.0000	1.0000	22.96	22.96		
							<b>22.96</b>	
<b>Materiales</b>								
0234000000	GASOLINA 84 OCTANOS	gal		0.2600	9.89	2.57		
							<b>2.57</b>	
<b>Equipos</b>								
0349030017	RODILLO LISO VIBRATORIO MANUAL 10.8HP 0.8-1.1 ton	hm	1.0000	1.0000	12.14	12.14		
							<b>12.14</b>	

Partida	RODILLO LISO VIBRATORIO AUTOPROPULSADO 101-135						Costo unitario directo por : hm	<b>146.08</b>
Rendimiento	hm/DIA	MO. 8.0000	EQ. 8.0000					
Código	Descripción Recurso	Unidad	Cuadrilla	Cantidad	Precio S/.	Parcial S/.		
<b>Mano de Obra</b>								
0147010021	OPERADOR DE EQUIPO PESADO	hh	1.0000	1.0000	23.14	23.14		
							<b>23.14</b>	
<b>Materiales</b>								
0234000005	PETRÓLEO	gal		3.6000	10.68	38.45		
							<b>38.45</b>	
<b>Equipos</b>								
0349030007	RODILLO LISO VIBRATORIO AUTOPROPULSADO 101-135HP 10-12 ton	hm	1.0000	1.0000	84.49	84.49		
							<b>84.49</b>	

Partida	EXCAVADORA S/ORUGAS 115-165 HP 0.75 A 1.4 Y3						Costo unitario directo por : hm	<b>232.00</b>
Rendimiento	hm/DIA	MO. 8.0000	EQ. 8.0000					
Código	Descripción Recurso	Unidad	Cuadrilla	Cantidad	Precio S/.	Parcial S/.		
<b>Mano de Obra</b>								
0147010021	OPERADOR DE EQUIPO PESADO	hh	1.0000	1.0000	23.14	23.14		
							<b>23.14</b>	
<b>Materiales</b>								
0234000005	PETRÓLEO	gal		5.0000	10.68	53.40		
							<b>53.40</b>	
<b>Equipos</b>								
0349040098	EXCAVADORA SOBRE ORUGAS 115-165 HP	hm	1.0000	1.0000	155.46	155.46		
							<b>155.46</b>	

Partida	MARTILLO NEUMATICO 29 KG						Costo unitario directo por : hm	<b>6.86</b>
Rendimiento	hm/DIA	MO. 8.0000	EQ. 8.0000					
Código	Descripción Recurso	Unidad	Cuadrilla	Cantidad	Precio S/.	Parcial S/.		
<b>Equipos</b>								
0349060006	MARTILLO NEUMATICO DE 29 kg	hm	1.0000	1.0000	6.86	6.86		
							<b>6.86</b>	

Fecha :

23/11/2019 12:51:42a.m.



### Análisis de precios unitarios de subpartidas

Presupuesto **0901002** ESTUDIO DE PREINVERSION A NIVEL DE PERFIL DE LA AV. SANTA ROSA (Ruta PE-20).  
 Subpresupuesto **003** ESTUDIO DE PREINVERSION A NIVEL DE PERFIL DE LA AV. SANTA ROSA (Ruta PE-20)  
 ALTERNATIVA 2

Fecha

31/07/2019  
**00225**

Partida	CARGADOR SOBRE LLANTAS 125-155 HP 3 YD3				Costo unitario directo por : hm			
Rendimiento	hm/DIA	MO. 8.0000	EQ. 8.0000				<b>183.72</b>	
Código	Descripción Recurso			Unidad	Cuadrilla	Cantidad	Precio \$/.	Parcial \$/.
		<b>Mano de Obra</b>						
0147010021	OPERADOR DE EQUIPO PESADO			hh	1.0000	1.0000	23.14	23.14
								<b>23.14</b>
		<b>Materiales</b>						
0234000005	PETRÓLEO			gal		5.6000	10.68	59.81
								<b>59.81</b>
		<b>Equipos</b>						
0349040097	CARGADOR SOBRE LLANTAS 125-155 HP			hm	1.0000	1.0000	100.77	100.77
								<b>100.77</b>

Partida	CARGADOR SOBRE LLANTAS 125-155 HP 3 YD3				Costo unitario directo por : hm			
Rendimiento	hm/DIA	MO. 8.0000	EQ. 8.0000				<b>173.04</b>	
Código	Descripción Recurso			Unidad	Cuadrilla	Cantidad	Precio \$/.	Parcial \$/.
		<b>Mano de Obra</b>						
0147010021	OPERADOR DE EQUIPO PESADO			hh	1.0000	1.0000	23.14	23.14
								<b>23.14</b>
		<b>Materiales</b>						
0234000005	PETRÓLEO			gal		4.6000	10.68	49.13
								<b>49.13</b>
		<b>Equipos</b>						
0349040097	CARGADOR SOBRE LLANTAS 125-155 HP			hm	1.0000	1.0000	100.77	100.77
								<b>100.77</b>

Partida	MINICARGADOR 70 HP				Costo unitario directo por : hm			
Rendimiento	hm/DIA	MO. 8.0000	EQ. 8.0000				<b>88.51</b>	
Código	Descripción Recurso			Unidad	Cuadrilla	Cantidad	Precio \$/.	Parcial \$/.
		<b>Mano de Obra</b>						
0147010021	OPERADOR DE EQUIPO PESADO			hh	1.0000	1.0000	23.14	23.14
								<b>23.14</b>
		<b>Materiales</b>						
0234000005	PETRÓLEO			gal		1.8800	10.68	20.08
								<b>20.08</b>
		<b>Equipos</b>						
0349040101	MINICARGADOR 70 HP			hm	1.0000	1.0000	45.29	45.29
								<b>45.29</b>

Partida	MAQUINA PARA PINTAR MARCAS EN PAVIMENTO				Costo unitario directo por : hm			
Rendimiento	hm/DIA	MO. 8.0000	EQ. 8.0000				<b>39.02</b>	
Código	Descripción Recurso			Unidad	Cuadrilla	Cantidad	Precio \$/.	Parcial \$/.
		<b>Materiales</b>						
0234000005	PETRÓLEO			gal		1.2000	10.68	12.82
								<b>12.82</b>
		<b>Equipos</b>						
0349010097	MAQUINA PARA PINTAR MARCAS EN PAVIMENTO			hm	1.0000	1.0000	26.20	26.20
								<b>26.20</b>

Partida	EQUIPO DE PINTURA				Costo unitario directo por : hm			
Rendimiento	hm/DIA	MO. 8.0000	EQ. 8.0000				<b>58.35</b>	
Código	Descripción Recurso			Unidad	Cuadrilla	Cantidad	Precio \$/.	Parcial \$/.
		<b>Equipos</b>						
0348950003	EQUIPO DE PINTURA			hm	1.0000	1.0000	58.35	58.35
								<b>58.35</b>

Partida	SOLDADORA ELÉCTRICA TRIFÁSICA 400 A				Costo unitario directo por : he			
Rendimiento	he/DIA	MO. 8.0000	EQ. 8.0000				<b>13.10</b>	
Código	Descripción Recurso			Unidad	Cuadrilla	Cantidad	Precio \$/.	Parcial \$/.
		<b>Equipos</b>						
0348040035	SOLDADORA ELECTRICA TRIFASICA 400 A			hm	1.0000	1.0000	13.10	13.10
								<b>13.10</b>

Fecha :

23/11/2019 12:51:42a.m.

### Análisis de precios unitarios de subpartidas

Presupuesto **0901002** ESTUDIO DE PREINVERSION A NIVEL DE PERFIL DE LA AV. SANTA ROSA (Ruta PE-20).  
 Subpresupuesto **003** ESTUDIO DE PREINVERSION A NIVEL DE PERFIL DE LA AV. SANTA ROSA (Ruta PE-20)  
 ALTERNATIVA 2

Fecha

31/07/2019  
**00226**

Partida **CORTADORA DE CONCRETO**  
 Rendimiento **hm/DIA** MO. **8.0000** EQ. **8.0000** Costo unitario directo por : hm **5.83**

Código	Descripción Recurso	Unidad	Cuadrilla	Cantidad	Precio \$/.	Parcial \$/.
	<b>Equipos</b>					
0348210054	CORTADORA DE CONCRETO	hm	1.0000	1.0000	5.83	5.83
						<b>5.83</b>

Partida **CORTADORA DE CONCRETO**  
 Rendimiento **hm/DIA** MO. **8.0000** EQ. **8.0000** Costo unitario directo por : hm **5.83**

Código	Descripción Recurso	Unidad	Cuadrilla	Cantidad	Precio \$/.	Parcial \$/.
	<b>Equipos</b>					
0348210054	CORTADORA DE CONCRETO	hm	1.0000	1.0000	5.83	5.83
						<b>5.83</b>

Partida **PAVIMENTADORA SOBRE ORUGAS 105 HP**  
 Rendimiento **hm/DIA** MO. **8.0000** EQ. **8.0000** Costo unitario directo por : hm **138.38**

Código	Descripción Recurso	Unidad	Cuadrilla	Cantidad	Precio \$/.	Parcial \$/.
	<b>Mano de Obra</b>					
0147010021	OPERADOR DE EQUIPO PESADO	hh	1.0000	1.0000	23.14	23.14
						<b>23.14</b>
	<b>Materiales</b>					
0234000005	PETRÓLEO	gal		2.8100	10.68	30.01
						<b>30.01</b>
	<b>Equipos</b>					
0349050032	PAVIMENTADORA SOBRE ORUGA 105 HP	hm	1.0000	1.0000	85.23	85.23
						<b>85.23</b>

Partida **RODILLO TANDEM VIBRATORIO AUTOPROPULSADO 101-130 HP 9-11 ton**  
 Rendimiento **hm/DIA** MO. **8.0000** EQ. **8.0000** Costo unitario directo por : hm **206.32**

Código	Descripción Recurso	Unidad	Cuadrilla	Cantidad	Precio \$/.	Parcial \$/.
	<b>Mano de Obra</b>					
0147010021	OPERADOR DE EQUIPO PESADO	hh	1.0000	1.0000	23.14	23.14
						<b>23.14</b>
	<b>Materiales</b>					
0234000005	PETRÓLEO	gal		3.4600	10.68	36.95
						<b>36.95</b>
	<b>Equipos</b>					
0349030027	RODILLO TANDEM VIBRATORIO AUTOPROPULSADO 111-130 HP 9-11 ton	hm	1.0000	1.0000	146.23	146.23
						<b>146.23</b>

Partida **CAMIONETA PICK UP 4X2 CABINA SIMPLE**  
 Rendimiento **hm/DIA** MO. **8.0000** EQ. **8.0000** Costo unitario directo por : hm **69.24**

Código	Descripción Recurso	Unidad	Cuadrilla	Cantidad	Precio \$/.	Parcial \$/.
	<b>Mano de Obra</b>					
0147010022	OPERADOR DE EQUIPO MEDIANO	hh	1.0000	1.0000	22.96	22.96
						<b>22.96</b>
	<b>Materiales</b>					
0234000005	PETRÓLEO	gal		1.8000	10.68	19.22
						<b>19.22</b>
	<b>Equipos</b>					
0348040041	CAMIONETA 4X2 PICK UP CABINA SIMPLE 90 HP	hm	1.0000	1.0000	27.06	27.06
						<b>27.06</b>

Partida **CONFORMACION DE TERRAPLENES PARA PLATAFORMA DE PILOTAJE**  
 Rendimiento **m3/DIA** MO. **500.0000** EQ. **500.0000** Costo unitario directo por : m3 **4.83**

Código	Descripción Recurso	Unidad	Cuadrilla	Cantidad	Precio \$/.	Parcial \$/.
	<b>Subpartidas</b>					
909701020112	TERRAPLENES CON MATERIAL PROPIO	m3		1.0500	4.60	4.83
						<b>4.83</b>

**Análisis de precios unitarios de subpartidas**

Presupuesto **0901002** ESTUDIO DE PREINVERSION A NIVEL DE PERFIL DE LA AV. SANTA ROSA (Ruta PE-20).  
 Subpresupuesto **003** ESTUDIO DE PREINVERSION A NIVEL DE PERFIL DE LA AV. SANTA ROSA (Ruta PE-20)  
 ALTERNATIVA 2

Fecha

31/07/2019  
**00227**

Partida	DADOS DE CONCRETO			Costo unitario directo por : u			
Rendimiento	u/DIA	MO. 1.0000	EQ. 1.0000				<b>11.82</b>
Código	Descripción Recurso	Subpartidas	Unidad	Cuadrilla	Cantidad	Precio S/.	Parcial S/.
909701020107	EXCAVACION MANUAL		m3		0.0090	39.44	0.35
909701040210	ENCOFRADO Y DEENCOFRADO		m2		0.1200	74.48	8.94
909701043309	CONCRETO PREMEZCLADO f'c= 140 Kg/cm²		m3		0.0090	280.98	2.53
							<b>11.82</b>

Partida	PINTURA DE BARANDAS			Costo unitario directo por : t			
Rendimiento	t/DIA	MO. 1.0000	EQ. 1.0000				<b>1,485.50</b>
Código	Descripción Recurso	Subpartidas	Unidad	Cuadrilla	Cantidad	Precio S/.	Parcial S/.
909701043918	PINTURA ESMALTE EPOXICO		m2		10.0000	34.78	347.80
909701043919	PINTURA PARA ACABADO DE POLIURETANO		m2		10.0000	26.23	262.30
909701043925	PINTURA ANTICORROSIVA		m2		10.0000	87.54	875.40
							<b>1,485.50</b>

# RESUMEN DE SUBPARTIDAS

Obra **0901002 ESTUDIO DE PREINVERSION A NIVEL DE PERFIL DE LA AV. SANTA ROSA (Ruta PE-20).**  
 Subpresupuesto **003 ESTUDIO DE PREINVERSION A NIVEL DE PERFIL DE LA AV. SANTA ROSA (Ruta PE-20) ALTERNATIVA 2**  
 Fecha **31/07/2019**  
 Lugar **070101 CALLAO - CALLAO - CALLAO**

00229

## Reporte subpartidas (Resumido)

Código	Partida	Und	Cantidad	Precio S/.	Parcial S/.
909701043501-0901002-01	ACERO DE REFUERZO fy= 4200 kg/cm <sup>2</sup>	kg	499,101.0881	4.64	2,315,829.05
909701043501-1101004-01	ACERO DE REFUERZO fy= 4200 kg/cm <sup>2</sup>	kg	754.4052	4.64	3,500.44
909701043515-0901002-01	ACERO DE REFUERZO fy= 4200 kg/cm <sup>2</sup> PARA SARDINEL	kg	17,719.6374	4.64	82,219.12
909701043601-0901002-01	AGUA	m3	49,681.6344	12.81	636,421.74
909701044008-0901002-01	ALMOHADILLA EPDM 20 MM	u	4,157.0724	9.56	39,741.61
909701040231-0901002-01	ANCLAGE POST TIPO "U" (D=1/2")	Und	5,249.6363	8.07	42,364.56
909701043498-0901002-01	ARMADO Y DESARMADO DE FALSO PUENTE	m	215.0000	668.23	143,669.45
909701031107-0901002-01	ASERRADO	m	926.1525	899.17	832,768.54
909701031107-1101004-01	ASERRADO	m	4.5875	899.17	4,124.94
909701030513-0901002-01	BASE GRANULAR PARA VEREDAS e=4"	m3	1,320.0876	97.49	128,695.34
909701080121-0901002-01	CAMION CISTERNA 4X2 AGUA 122 HP 2000 GLN	hm	4,367.0156	128.96	563,170.33
909701080133-0901002-01	CAMION IMPRIMADOR DE 2000 gln	hm	1,571.6037	112.64	177,025.44
909701080122-0901002-01	CAMION VOLQUETE 15 M3	hm	26,926.3244	251.29	6,766,316.06
909701080122-1101004-01	CAMION VOLQUETE 15 M3	hm	0.4335	251.29	108.93
909701080182-0901002-01	CAMIONETA PICK UP 4X2 CABINA SIMPLE	hm	290.8413	69.24	20,137.85
909701080150-0901002-01	CARGADOR SOBRE LLANTAS 125-155 HP 3 YD3	hm	14,852.3182	183.72	2,728,667.90
909701080150-1101004-01	CARGADOR SOBRE LLANTAS 125-155 HP 3 YD3	hm	0.1362	173.04	23.57
909701050120-0901002-01	COLOCACION DE SEÑAL PREVENTIVA Y REGLAMENTARIA	u	436.2400	73.60	32,107.26
909701080138-0901002-01	COMPACTADOR VIBRATORIO TIPO PLANCHA 7 HP	hm	43,811.6492	57.81	2,532,751.44
909701080138-1101004-01	COMPACTADOR VIBRATORIO TIPO PLANCHA 7 HP	hm	7.3382	57.81	424.22
909701080127-0901002-01	COMPRESORA NEUMATICA 196 HP 600-690 PCM	hm	1,937.5038	160.05	310,097.48
909701080136-0901002-01	COMPRESORA NEUMATICA 87 HP 250-330 9CM	hm	3,590.6275	79.25	284,557.23
909701043372-1101004-01	CONCRETO (fc= 175 kg/cm <sup>2</sup> )	m3	22.0200	0.98	21.58
909701043321-0901002-01	CONCRETO PREMEZCLADO (fc= 175 kg/cm <sup>2</sup> )	m3	270.6750	296.64	80,293.03
909701043313-0901002-01	CONCRETO PREMEZCLADO (fc= 175 kg/cm <sup>2</sup> ) DE SOLERA PARA LA BASE DEL MURO	m3	53.2958	66.67	3,553.23
909701043323-0901002-01	CONCRETO PREMEZCLADO (fc= 175 kg/cm <sup>2</sup> ) PARA SARDINEL	m3	609.2712	58.95	35,916.54
909701043322-0901002-01	CONCRETO PREMEZCLADO (fc= 175 kg/cm <sup>2</sup> ) PARA VEREDA	m3	2,030.9040	265.69	539,590.88
909701043302-0901002-01	CONCRETO PREMEZCLADO CLASE C (fc= 280 Kg/cm <sup>2</sup> )	m3	293.2840	299.50	87,838.56
909701043309-0901002-01	CONCRETO PREMEZCLADO fc= 140 Kg/cm <sup>2</sup>	m3	18.9675	280.98	5,329.49
909701050909-0901002-01	CONCRETO PREMEZCLADO fc= 210 Kg/cm <sup>2</sup>	m3	3,488.5466	301.65	1,052,320.08
909701043319-1101004-01	CONCRETO PREMEZCLADO fc= 350 Kg/cm <sup>2</sup>	m3	25,797.8000	346.00	8,926,038.80
909701020114-0901002-01	CONFORMACIÓN DE MEJORAMIENTO CON MATERIAL PROPIO	m3	57,211.7510	10.14	580,127.16
909703010105-0901002-01	CONFORMACION DE TERRAPLENES PARA PLATAFORMA DE PILOTAJE	m3	420.0000	4.83	2,028.60
909701080172-0901002-01	CORTADORA DE CONCRETO	hm	24.7283	5.83	144.17
909701080172-1101004-01	CORTADORA DE CONCRETO	hm	0.1225	5.83	0.71
909701020108-0901002-01	CORTE PARA MEJORAMIENTO DE SUELOS	m3	44,830.9500	3.05	136,734.40
909703010107-0901002-01	DADOS DE CONCRETO	u	1,827.5000	11.82	21,601.05
909701031134-0901002-01	ELIMINACIÓN DE MATERIAL DE DEMOLICION	m3	7,337.4656	53.62	393,434.91
909701031105-0901002-01	ELIMINACIÓN DE MATERIAL EXCEDENTE	m3	57.8625	36.64	2,120.08
909701031105-1101004-01	ELIMINACIÓN DE MATERIAL EXCEDENTE	m3	13.7625	9.80	134.87
909701040219-0901002-01	EMPALME TIPO S	Und	2,238.4236	3.26	7,297.26
909701040210-0901002-01	ENCOFRADO Y DESENCOFRADO	m2	1,041.5255	74.48	77,572.82
909701040210-1101004-01	ENCOFRADO Y DESENCOFRADO	m2	149.1855	69.59	10,381.82
909701040213-0901002-01	ENCOFRADO Y DESENCOFRADO CARA VISTA EN SECO	m2	36,661.4533	86.90	3,185,880.29
909701040230-0901002-01	ENCOFRADO Y DESENCOFRADO PARA LOSA DE NIVELACION	m2	319.7748	68.37	21,863.00
909701040223-0901002-01	ENCOFRADO Y DESENCOFRADO PARA SARDINEL	m2	5,077.2600	69.59	353,326.52
909701040226-0901002-01	ENCOFRADO Y DESENCOFRADO PARA VEREDA	m2	1,827.8136	69.59	127,197.55
909701080167-0901002-01	EQUIPO DE PINTURA	hm	14.0840	58.35	821.80
909701020210-0901002-01	EXCAVACION EN MATERIAL SUELTO PARA VEREDAS	m3	2,741.7204	3.34	9,157.35
909701020107-0901002-01	EXCAVACION MANUAL	m3	13,384.7270	39.44	527,893.63
909701020107-1101004-01	EXCAVACION MANUAL	m3	13.7625	45.51	626.33

Obra **0901002 ESTUDIO DE PREINVERSION A NIVEL DE PERFIL DE LA AV. SANTA ROSA (Ruta PE-20).**  
 Subpresupuesto **003 ESTUDIO DE PREINVERSION A NIVEL DE PERFIL DE LA AV. SANTA ROSA (Ruta PE-20) ALTERNATIVA 2**  
 Fecha **31/07/2019**  
 Lugar **070101 CALLAO - CALLAO - CALLAO**

00230

## Reporte subpartidas (Resumido)

Código	Partida	Und	Cantidad	Precio S/.	Parcial S/.
909701080148-0901002-01	EXCAVADORA S/ORUGAS 115-165 HP 0.75 A 1.4 Y3	hm	10,011.3286	232.00	2,322,628.24
909701050432-0901002-01	FABRICACIÓN DE POSTES DE FIERRO	u	70.0000	91.69	6,418.30
909701010220-0901002-01	GEOSTRAP - 25 KN	m	32,350.5506	3.53	114,197.44
909701010221-0901002-01	GEOSTRAP - 37.5 KN	m	32,217.3111	4.35	140,145.30
909701044110-0901002-01	GEOTEXTIL CLASE 2	m2	2,478.2547	5.47	13,556.05
909701050431-0901002-01	INSTALACIÓN DE POSTES DE FIERRO	u	70.0000	37.99	2,659.30
909701031103-0901002-01	JUNTA DE CONTRACCIÓN PARA SARDINEL	m	19.2875	18.55	357.78
909701031103-1101004-01	JUNTA DE CONTRACCIÓN PARA SARDINEL	m	4.5875	18.55	85.10
909701031102-0901002-01	JUNTA DE DILATACIÓN PARA SARDINEL	m	19.2875	23.00	443.61
909701031102-1101004-01	JUNTA DE DILATACIÓN PARA SARDINEL	m	4.5875	23.00	105.51
909701031201-1101004-01	MALLA ELECTROSOLDADA	m2	99,321.5300	5.55	551,234.49
909701080157-0901002-01	MAQUINA PARA PINTAR MARCAS EN PAVIMENTO	hm	91.0324	39.02	3,552.08
909701080149-0901002-01	MARTILLO NEUMATICO 29 KG	hm	7,895.9540	6.86	54,166.24
909701080151-0901002-01	MINICARGADOR 70 HP	hm	1,571.6037	88.51	139,102.64
909701080124-0901002-01	MOTONIVELADORA 145-150 HP	hm	1,704.4832	209.48	357,055.14
909701043061-0901002-01	PANEL DE CONCRETO PREFABRICADOS TERRASQUARE	m2	2,664.7900	467.78	1,246,535.47
909701080175-0901002-01	PAVIMENTADORA SOBRE ORUGAS 105 HP	hm	1,929.4662	138.38	266,999.53
909701031106-0901002-01	PERFILADO Y COMPACTACIÓN MANUAL	m2	231.4500	17.79	4,117.50
909701031106-1101004-01	PERFILADO Y COMPACTACIÓN MANUAL	m2	55.0500	17.65	971.63
909701043925-0901002-01	PINTURA ANTICORROSIVA	m2	25.1500	87.54	2,201.63
909801010696-0901002-01	PINTURA DE BARANDAS	t	2.5150	1,485.50	3,736.03
909701043918-0901002-01	PINTURA ESMALTE EPOXICO	m2	25.1500	34.78	874.72
909701043919-0901002-01	PINTURA PARA ACABADO DE POLIURETANO	m2	25.1500	26.23	659.68
909701050811-0901002-01	POSTE DE SOPORTE DE SEÑALES DE FIERRO	u	70.0000	129.68	9,077.60
909701080145-0901002-01	RODILLO LISO VIBRATORIO AUTOPROPULSADO 101-135	hm	1,704.4832	146.08	248,990.91
909701080139-0901002-01	RODILLO LISO VIBRATORIO MANUAL 10.8 HP, 1.1 TON	hm	21,890.3984	37.67	824,611.31
909701080135-0901002-01	RODILLO NEUMATICO AUTOPROPULSADO 135 HP, 5.5-20 TON	hm	1,929.4662	111.00	214,170.75
909701080179-0901002-01	RODILLO TANDEM VIBRATORIO AUTOPROPULSADO 101-130 HP 9-11 ton	hm	1,929.4662	206.32	398,087.47
909701050331-0901002-01	SELECCIÓN DE MATERIAL EXCED. DE CORTE	m3	57,211.7510	3.95	225,986.42
909701080169-0901002-01	SOLDADORA ELÉCTRICA TRIFÁSICA 400 A	he	93.3310	13.10	1,222.64
909701020112-0901002-01	TERRAPLENES CON MATERIAL PROPIO	m3	441.0000	4.60	2,028.60
909701080125-0901002-01	TRACTOR SOBRE ORUGAS 190-240 HP	hm	1,121.2733	289.79	324,933.79
909701044426-0901002-01	TUBO FLEXIBLE PERFORADO ( 4")	m	399.7185	24.83	9,925.01
909701044427-0901002-01	TUBO FLEXIBLE PERFORADO ( 6")	m	1,225.8034	48.32	59,230.82

# LISTADO DE RECURSOS

## Precios y cantidades de recursos requeridos por tipo

Obra	0901002	ESTUDIO DE PREINVERSION A NIVEL DE PERFIL DE LA AV. SANTA ROSA (Ruta PE-20).
Subpresupuesto	003	ESTUDIO DE PREINVERSION A NIVEL DE PERFIL DE LA AV. SANTA ROSA (Ruta PE-20) ALTERNATIVA 2
Fecha	31/07/2019	
Lugar	070101	CALLAO - CALLAO - CALLAO

00232

Código	Recurso	Unidad	Cantidad	Precio S/.	Parcial S/.
<b>MANO DE OBRA</b>					
0147010001	CAPATAZ	hh	243,026.1684	28.89	7,021,026.01
0147000038	NIVELADOR	hh	2,010.8277	22.22	44,680.59
0147010003	OFICIAL	hh	1,775,313.5213	17.59	31,227,764.84
0147010022	OPERADOR DE EQUIPO MEDIANO	hh	71,528.3771	22.96	1,642,291.54
0147010021	OPERADOR DE EQUIPO PESADO	hh	69,612.1285	23.14	1,610,824.65
0147010002	OPERARIO	hh	1,814,650.0787	22.22	40,321,524.75
0147010027	OPERARIO ELECTROMECHANICO	hh	406.0966	23.58	9,575.76
0147010004	PEON	hh	2,308,342.2336	15.89	36,679,558.09
0147000032	TOPOGRAFO	hh	2,010.8277	23.05	46,349.58
					<b>118,603,595.81</b>
<b>MATERIALES</b>					
0230480047	ABONO ORGANICO	kg	0.5000	0.42	0.21
0229720002	ACCESORIOS Y PEGAMENTO	%MT			23,666.52
0203020003	ACERO CORRUGADO fy=4200 kg/cm2 GRADO 60	kg	52,882,290.0769	2.41	127,446,319.09
0203020017	ACERO ESTRUCTURAL GRADO 36	kg	211,557.6149	2.17	459,080.02
0229510007	ACETILENO	kg	9.6213	28.00	269.40
0230190000	ADITIVO CURADOR	gal	19,739.8248	7.59	149,825.27
0229510005	AGUA	m3	4.2939	8.13	34.91
0202000015	ALAMBRE NEGRO # 8	kq	77,031.0341	3.04	234,174.34
0202000010	ALAMBRE NEGRO # 16	kq	2,518,204.8093	3.04	7,655,342.62
0202000016	ALMOHADILLA EPDM 20 MM	Und	4,157.0724	7.47	31,053.33
0251010072	ANCLAJE POST TIPO "U" D=1/2"	Und	5,249.6363	6.12	32,127.77
0251010059	ANGULO DE ACERO 1" X 1" X 3/16"	m	393.0000	4.54	1,784.22
0205010005	ARENA FINA	m3	923.6710	46.61	43,052.31
0205010004	ARENA GRUESA	m3	6,626.4482	50.85	336,954.89
0213000023	ASFALTO LIQUIDO MC-30	L	118,197.0302	2.42	286,036.81
0230020098	BARRENO 5' X 39 mm	pza	848.0600	305.66	259,218.02
0202010026	CLAVOS	kg	78,036.4436	3.32	259,080.99
0298010187	CONCRETO PREMEZCLADO FC=140 KG/CM2	m3	3,051.4880	216.00	659,121.41
0298010189	CONCRETO PREMEZCLADO FC=175 KG/CM2	m3	2,384.7045	231.00	550,866.74
0298010190	CONCRETO PREMEZCLADO FC=210 KG/CM2	m3	34,619.5439	241.00	8,343,310.08
0298010186	CONCRETO PREMEZCLADO FC=280 KG/CM2	m3	101,903.5123	270.00	27,513,948.32
0298010191	CONCRETO PREMEZCLADO FC=350 KG/CM2	m3	27,087.6900	274.00	7,422,027.06
0298010188	CONCRETO PREMEZCLADO FC=450 KG/CM2	m3	22,738.7580	332.00	7,549,267.66
0230110014	DESMOLDADOR PARA ENCOFRADO	gal	42,710.0114	66.91	2,857,726.86
0229510008	DISCO DE CORTE PARA CONCRETO 20"	u	930.7400	898.35	836,130.28
0253050007	DISOLVENTE	gal	7.8557	50.76	398.76
0229120082	DISPOSITIVO DE APOYO 600X350X90 (NETO 72)	pza	1,476.0000	276.54	408,173.04
0234000035	EMPALME TIPO S	Und	2,238.4236	2.63	5,887.05
0213000033	EMULSION CATIONICA DE ROTURA RAPIDA CRS-1	gal	21,178.9315	7.02	148,676.10
0230320005	FIBRA DE VIDRIO DE 4 mm ACABADO	m2	401.4762	177.00	71,061.29
0234000000	GASOLINA 84 OCTANOS	gal	18,837.2025	9.89	186,299.93
0234000036	GEOSTRAP - 25 KN	m	32,350.5506	2.04	65,995.12
0234000037	GEOSTRAP - 37 KN	m	32,217.3111	2.40	77,321.55
0234000031	GEOTEXTIL CLASE 2	m2	2,478.2547	3.52	8,723.46
0213000025	IMPRIMANTE ASFÁLTICO	kg	119.2070	101.71	12,124.54
0203110002	LAMINA REFLECTIVA ALTA INTENSIDAD	p2	4,919.7108	8.22	40,440.02
0239020024	LIJA	hja	251.0000	1.68	421.68
0243040001	MADERA TORNILLO INC. CORTE PARA ENCOFRADO	p2	574,246.4490	5.94	3,411,023.91
0205300015	MATERIAL DE FILTRO	m3	1,037.0000	25.42	26,360.54
0205300014	MATERIAL PARA BASE (PUESTO EN OBRA)	m3	16,888.5451	70.00	1,182,198.16
0205300013	MATERIAL PARA SUB BASE (PUESTO EN OBRA)	m3	33,765.1800	60.00	2,025,910.80
0213000032	MEZCLA ASFALTICA EN CALIENTE (PUESTO EN OBRA)	m3	24,838.8953	444.00	11,028,469.51
0229110092	MICROESFERAS DE VIDRIO	kg	3,186.1340	3.00	9,558.40
0229510001	OXIGENO	m3	29.0875	8.00	232.70
0230060014	PANEL DE CONCRETO PREFABRICADO TERRASQUARE	m2	2,664.7900	233.84	623,134.49
0230060013	PEGAMENTO EPOXICO	kg	33.4200	27.50	919.05
0202510116	PERNOS 3/8" X 8" + T + A	pza	872.4800	0.99	863.76
0202510112	PERNOS 5/8" X 14" + T + A	pza	848.0000	4.87	4,129.76
0202510117	PERNOS DE ANCLAJE 1 3/8"	pza	360.0000	58.57	21,085.20
0234000005	PETRÓLEO	gal	468,387.7130	10.68	5,002,380.77
0254060037	PINTURA ANTICORROSIVA	gal	20.9100	38.11	796.88
0254060038	PINTURA BITUMINOSA	gal	466.6000	50.76	23,684.62
0254110012	PINTURA DE RESINA EPOXICA	gal	2.9804	141.86	422.80
0254190001	PINTURA ESMALTE	gal	1,107.5937	38.11	42,210.40



## Precios y cantidades de recursos requeridos por tipo

Obra	0901002	ESTUDIO DE PREINVERSION A NIVEL DE PERFIL DE LA AV. SANTA ROSA (Ruta PE-20).
Subpresupuesto	003	ESTUDIO DE PREINVERSION A NIVEL DE PERFIL DE LA AV. SANTA ROSA (Ruta PE-20) ALTERNATIVA 2
Fecha	31/07/2019	
Lugar	070101	CALLAO - CALLAO - CALLAO

00233

Código	Recurso	Unidad	Cantidad	Precio \$/.	Parcial \$/.
0254140007	PINTURA IMPRIMANTE	gal	2,614.0884	17.19	44,936.18
0254140005	PINTURA IMPRIMANTE A BASE DE ZINC INORGANICO	gal	10.0325	129.09	1,295.10
0254110013	PINTURA PARA ACABADO POLIURETANO	gal	0.5996	251.01	150.51
0254450003	PINTURA PARA TRAFICO	gal	1,171.4712	46.07	53,969.68
0205000043	PISO PODOCTATIL	u	21,460.0400	54.24	1,163,992.57
0251040168	PLANCHA DE ACERO 16 mm X 1.22M X 2.40 M	pza	1.4946	832.04	1,243.57
0251040169	PLANCHA DE ACERO 9.5 mm X 1.22M X 2.40 M	pza	1.6324	431.38	704.18
0299020001	PLANCHA DE TECKNOPORT EXPANDIDO 1.20MX2.40MX1"	pza	107.8473	3.49	376.39
0230480046	PLANTAS NATIVAS	u	100.0000	16.63	1,663.00
0251040166	PLATINA DE ACERO 2" x 1/8"	m	821.2500	3.36	2,759.40
0251040154	PLATINA DE ACERO 2" x 3/16"	m	21.2000	4.84	102.61
0251040164	PLATINA DE ACERO LIVIANO 3/16" X 3"	m	63.6000	12.66	805.18
0229550096	SOLDADURA (AWS E6011)	kq	463.3654	10.47	4,851.44
0229500092	SOLVENTE XILOL	gal	625.5460	29.63	18,534.93
0229610006	TACHAS DELINEADORAS BIDIRECCIONALES	u	3,342.0000	3.70	12,365.40
0254980002	TINTA SERIGRAFICA NEGRA	gal	15.2124	1,003.92	15,272.03
0254980003	TINTA SERIGRAFICA ROJA	gal	7.1420	1,003.92	7,170.00
0254980004	TIZA BOLSA 10 Kg	bls	2,010.8277	21.19	42,609.44
0245010003	TRIPLAY DE 18 mm PARA ENCOFRADO	pl	34,674.2053	85.99	2,981,634.91
0272000146	TUBO DE PVC SAP D=3"	m	2,234.2320	10.46	23,370.07
0202940118	TUBO DE ACERO NEGRO STD 6"	m	699.0000	84.65	59,170.35
0202940117	TUBO DE FIERRO NEGRO DE STD 1"	m	299.8250	7.48	2,242.69
0202940115	TUBO DE FIERRO NEGRO DE STD 2"	m	1,155.5750	19.79	22,868.83
0202940113	TUBO DE FIERRO NEGRO DE STD 3"	m	1,047.9750	32.20	33,744.80
0274010047	TUBO DE PVC SAP D=3/8"	m	21.0000	1.57	32.97
0274010045	TUBO DE PVC SAP D=4"	m	5,967.9884	17.28	103,126.84
0274010046	TUBO DE PVC SAP D=6"	m	3,464.7936	37.61	130,310.89

**222,108,627.38**

## EQUIPOS

0349010103	BOMBA DE CONCRETO	hm	9,139.8600	35.00	319,895.10
0348040002	CAMION CISTERNA 4 X 2 (AGUA) 122 HP 2,000 gl	hm	4,358.4934	57.76	251,746.58
0349310003	CAMION IMPRIMADOR DE 2000 gl	hm	1,571.6037	29.80	46,833.79
0348040034	CAMION VOLQUETE 15 m3	hm	26,925.7800	134.27	3,615,324.48
0348040041	CAMIONETA 4X2 PICK UP CABINA SIMPLE 90 HP	hm	290.8460	27.06	7,870.29
0349040097	CARGADOR SOBRE LLANTAS 125-155 HP	hm	14,856.9566	100.77	1,497,135.52
0349030004	COMPACTADOR VIBRATORIO TIPO PLANCHA 7 HP	hm	44,026.3968	31.88	1,403,561.53
0349020002	COMPRESORA NEUMATICA 196 HP 600-690 PCM	hm	1,937.5038	59.13	114,564.60
0349020008	COMPRESORA NEUMATICA 87 HP 250-330 PCM	hm	5,966.8152	30.66	182,942.55
0348210054	CORTADORA DE CONCRETO	hm	24.7671	5.83	144.39
0348210053	EQUIPO DE OXICORTE	hm	47.7304	6.40	305.47
0348950003	EQUIPO DE PINTURA	hm	14.0874	58.35	822.00
0348080066	ESTACION TOTAL	hm	2,010.8277	15.00	30,162.42
0349040098	EXCAVADORA SOBRE ORUGAS 115-165 HP	hm	10,011.3286	155.46	1,556,361.14
0349040110	GRUA SOBRE CAMION DE 5 TON	hm	125.0000	155.46	19,432.50
0337010001	HERRAMIENTAS MANUALES	%MO			5,730,893.80
0349010097	MAQUINA PARA PINTAR MARCAS EN PAVIMENTO	hm	91.0324	26.20	2,385.05
0349060006	MARTILLO NEUMATICO DE 29 kg	hm	12,648.3280	6.86	86,767.53
0349040101	MINICARGADOR 70 HP	hm	1,571.6037	45.29	71,177.93
0349090004	MOTONIVELADORA DE 145-150 HP	hm	1,704.1913	126.53	215,631.33
0349190017	NIVEL TOPOGRAFICO	hm	2,010.8277	6.90	13,874.71
0349050032	PAVIMENTADORA SOBRE ORUGA 105 HP	hm	1,929.4663	85.23	164,448.41
0349030007	RODILLO LISO VIBRATORIO AUTOPROPULSADO 101-135HP 10-12 ton	hm	1,704.1912	84.49	143,987.11
0349030017	RODILLO LISO VIBRATORIO MANUAL 10.8HP 0.8-1.1 ton	hm	21,890.3978	12.14	265,749.43
0349030025	RODILLO NEUMATICO AUTOPROPULSADO 135 HP 9 ton	hm	1,929.4662	53.68	103,573.75
0349030027	RODILLO TANDEM VIBRATORIO AUTOPROPULSADO 111-130 HP 9-11 ton	hm	1,929.4663	146.23	282,145.86
0348040035	SOLDADORA ELECTRICA TRIFASICA 400 A	hm	597.3693	13.10	7,825.54
0349040034	TRACTOR DE ORUGAS DE 190-240 HP	hm	1,121.5475	184.41	206,824.57
0349070003	VIBRADOR DE CONCRETO 4 HP 1.50"	hm	51,797.0232	5.48	283,847.69

**16,626,235.07**

## SUBCONTRATOS

0401030049	ALQUILER DE ENCOFRADO METALICO PARA FALSO PUENTE INC TRANSPORTE	m	215.0000	964.56	207,380.40
------------	--	---	----------	--------	------------

**Precios y cantidades de recursos requeridos por tipo**

Obra 0901002 ESTUDIO DE PREINVERSION A NIVEL DE PERFIL DE LA AV. SANTA ROSA (Ruta PE-20).  
 Subpresupuesto 003 ESTUDIO DE PREINVERSION A NIVEL DE PERFIL DE LA AV. SANTA ROSA (Ruta PE-20) ALTERNATIVA 2  
 Fecha 31/07/2019  
 Lugar 070101 CALLAO - CALLAO - CALLAO

00234

Código	Recurso	Unidad	Cantidad	Precio S/.	Parcial S/.
0401030039	EXCAVACIONES, COLOCACION DE ARMADURA Y VACIADO DE CONCRETO-PILOTES	glb	17,026.5000	1,031.84	17,568,623.76
0402010051	INSTALACION E IZAGE DE VIGAS CON MAQUINA LANZADORA / INC. OPERACION	glb	1.0000	1,236,510.97	1,236,510.97
0402010009	MANTENIMIENTO DE TRÁNSITO TEMPORAL Y SEGURIDAD VIAL	glb	1.0000	975,564.00	975,564.00
0402010048	MODULO DE PARADERO	glb	28.0000	3,936.57	110,223.96
0402010053	MONITOREO DE CALIDAD DE AIRE, RUIDO	glb	7.0000	72,000.00	504,000.00
0402010054	MONITOREO METEREOLÓGICO	glb	7.0000	5,984.00	41,888.00
0402010052	MONTAJE Y LANZAMIENTO DE VIGAS	glb	1.0000	1,236,510.97	1,236,510.97
0401030025	MOVILIZACIÓN Y DESMOVILIZACIÓN DE EQUIPOS	glb	1.0000	13,777.53	13,777.53
0401030010	MOVILIZACIÓN Y DESMOVILIZACIÓN DE EQUIPO DE PILOTAJE	glb	1.0000	393,428.95	393,428.95
0401030035	POSTENSADO EN VIGAS	t-m	33,370,349.7600	3.80	126,807,329.09
0401030009	PRUEBA DE CARGA DEL PUENTE	glb	2.0000	17,235.07	34,470.14
0402010004	PRUEBA DE INTEGRIDAD DE PILOTES	u	1,536.0000	946.77	1,454,238.72
0402010049	SEMAFOROS	glb	31.0000	1,999.00	61,969.00
0401030051	SUMINISTRO DE MATERIALES E INSTALACION (ILUMINACION EN VIADUCTO)	glb	540.0000	4,466.53	2,411,926.20
0401030046	SUMINISTRO E INSTALACION DE JARDINES VERTICALES	glb	1.0000	19,068,049.49	19,068,049.49
					<b>172,125,891.18</b>
<b>Total</b>				<b>S/.</b>	<b>529,464,349.44</b>

# ALTERNATIVA 3

# ANALISIS DE PRECIOS UNITARIOS

### Análisis de precios unitarios

Presupuesto **0901002** ESTUDIO DE PREINVERSION A NIVEL DE PERFIL DE LA AV. SANTA ROSA (Ruta PE-20).  
 Subpresupuesto **004** ESTUDIO DE PREINVERSION A NIVEL DE PERFIL DE LA AV. SANTA ROSA (Ruta PE-20)  
 ALTERNATIVA 3

Fecha

31/07/2019  
**00237**

Partida	101.A	MOVILIZACION Y DESMOVILIZACION DE EQUIPO					Costo unitario directo por : glb	13,777.53	
Rendimiento	glb/DIA	MO. 1.0000	EQ. 1.0000						
Código	Descripción Recurso	Unidad	Cuadrilla	Cantidad	Precio \$/.	Parcial \$/.			
<b>Subcontratos</b>									
0401030025	MOVILIZACIÓN Y DESMOVILIZACIÓN DE EQUIPOS	glb		1.0000	13,777.53	13,777.53	13,777.53		
<b>Partida 102.B TRAZO Y REPLANTEO</b>									
Rendimiento	m2/DIA	MO. 800.0000	EQ. 800.0000				Costo unitario directo por : m2	1.90	
Código	Descripción Recurso	Unidad	Cuadrilla	Cantidad	Precio \$/.	Parcial \$/.			
<b>Mano de Obra</b>									
0147000032	TOPOGRAFO	hh	1.0000	0.0100	23.05	0.23			
0147000038	NIVELADOR	hh	1.0000	0.0100	22.22	0.22			
0147010001	CAPATAZ	hh	0.2000	0.0020	28.89	0.06			
0147010004	PEON	hh	4.0000	0.0400	15.89	0.64			
							<b>1.15</b>		
<b>Materiales</b>									
0202010026	CLAVOS	kg		0.0050	3.32	0.02			
0243040001	MADERA TORNILLO INC. CORTE PARA ENCOFRADO	p2		0.0400	5.94	0.24			
0254980004	TIZA BOLSA 10 Kg	bls		0.0100	21.19	0.21			
							<b>0.47</b>		
<b>Equipos</b>									
0337010001	HERRAMIENTAS MANUALES	%MO		5.0000	1.15	0.06			
0348080066	ESTACION TOTAL	hm	1.0000	0.0100	15.00	0.15			
0349190017	NIVEL TOPOGRAFICO	hm	1.0000	0.0100	6.90	0.07			
							<b>0.28</b>		
<b>Partida 103.A MANTENIMIENTO DE TRÁNSITO TEMPORAL Y SEGURIDAD VIAL</b>									
Rendimiento	glb/DIA	MO. 1.0000	EQ. 1.0000				Costo unitario directo por : glb	975,564.00	
Código	Descripción Recurso	Unidad	Cuadrilla	Cantidad	Precio \$/.	Parcial \$/.			
<b>Subcontratos</b>									
0402010009	MANTENIMIENTO DE TRÁNSITO TEMPORAL Y SEGURIDAD VIAL	glb		1.0000	975,564.00	975,564.00	975,564.00		
<b>Partida 202.B3 EXCAVACION EN MATERIAL SUELTO</b>									
Rendimiento	m3/DIA	MO. 810.0000	EQ. 810.0000				Costo unitario directo por : m3	3.34	
Código	Descripción Recurso	Unidad	Cuadrilla	Cantidad	Precio \$/.	Parcial \$/.			
<b>Mano de Obra</b>									
0147010001	CAPATAZ	hh	0.5000	0.0049	28.89	0.14			
0147010004	PEON	hh	2.0000	0.0198	15.89	0.31			
							<b>0.45</b>		
<b>Equipos</b>									
0337010001	HERRAMIENTAS MANUALES	%MO		5.0000	0.45	0.02			
909701080125	TRACTOR SOBRE ORUGAS 190-240 HP	hm	1.0000	0.0099	289.79	2.87			
							<b>2.89</b>		
<b>Partida 205.C TERRAPLENES CON MATERIAL PROPIO</b>									
Rendimiento	m3/DIA	MO. 1,140.0000	EQ. 1,140.0000				Costo unitario directo por : m3	4.60	
Código	Descripción Recurso	Unidad	Cuadrilla	Cantidad	Precio \$/.	Parcial \$/.			
<b>Mano de Obra</b>									
0147010001	CAPATAZ	hh	1.0000	0.0070	28.89	0.20			
0147010004	PEON	hh	3.0000	0.0211	15.89	0.34			
							<b>0.54</b>		
<b>Equipos</b>									
0337010001	HERRAMIENTAS MANUALES	%MO		5.0000	0.54	0.03			
909701080124	MOTONIVELADORA 145-150 HP	hm	1.0000	0.0070	209.48	1.47			
909701080145	RODILLO LISO VIBRATORIO AUTOPROPULSADO 101-135	hm	1.0000	0.0070	146.08	1.02			
							<b>2.52</b>		
<b>Subpartidas</b>									
909701043601	AGUA	m3		0.1200	12.81	1.54	1.54		

Fecha :

23/11/2019 12:56:40a.m.

### Análisis de precios unitarios

Presupuesto **0901002** ESTUDIO DE PREINVERSION A NIVEL DE PERFIL DE LA AV. SANTA ROSA (Ruta PE-20).  
 Subpresupuesto **004** ESTUDIO DE PREINVERSION A NIVEL DE PERFIL DE LA AV. SANTA ROSA (Ruta PE-20)  
 ALTERNATIVA 3

Fecha

31/07/2019  
**00238**

Partida	205.D	CONFORMACIÓN Y COMPACTACIÓN DE SUBRASANTE		Costo unitario directo por : m2			3.56
Rendimiento	m2/DIA	MO. 3,220.0000	EQ. 3,220.0000				
Código	Descripción Recurso	Unidad	Cuadrilla	Cantidad	Precio \$/.	Parcial \$/.	
<b>Mano de Obra</b>							
0147010001	CAPATAZ	hh	0.2000	0.0005	28.89	0.01	
0147010003	OFICIAL	hh	0.2000	0.0005	17.59	0.01	
0147010004	PEON	hh	2.0000	0.0050	15.89	0.08	
							<b>0.10</b>
<b>Equipos</b>							
0337010001	HERRAMIENTAS MANUALES	%MO		5.0000	0.10	0.01	
909701080124	MOTONIVELADORA 145-150 HP	hm	1.0000	0.0025	209.48	0.52	
909701080145	RODILLO LISO VIBRATORIO AUTOPROPULSADO 101-135	hm	1.0000	0.0025	146.08	0.37	
							<b>0.90</b>
<b>Subpartidas</b>							
909701043601	AGUA	m3		0.2000	12.81	2.56	
							<b>2.56</b>
<hr/>							
Partida	700.D1	ELIMINACIÓN DE MATERIAL EXCEDENTE DE CORTE		Costo unitario directo por : m3			49.17
Rendimiento	m3/DIA	MO. 58.0000	EQ. 58.0000				
Código	Descripción Recurso	Unidad	Cuadrilla	Cantidad	Precio \$/.	Parcial \$/.	
<b>Mano de Obra</b>							
0147010003	OFICIAL	hh	0.5227	0.0721	17.59	1.27	
							<b>1.27</b>
<b>Equipos</b>							
909701080122	CAMION VOLQUETE 15 M3	hm	1.0000	0.1379	251.29	34.65	
909701080150	CARGADOR SOBRE LLANTAS 125-155 HP 3 YD3	hm	0.1800	0.0721	183.72	13.25	
							<b>47.90</b>
<hr/>							
Partida	207.A	MEJORAMIENTO DE SUELOS		Costo unitario directo por : m3			13.19
Rendimiento	m3/DIA	MO.	EQ.				
Código	Descripción Recurso	Unidad	Cuadrilla	Cantidad	Precio \$/.	Parcial \$/.	
<b>Subpartidas</b>							
909701020108	CORTE PARA MEJORAMIENTO DE SUELOS	m3		1.0000	3.05	3.05	
909701020114	CONFORMACIÓN DE MEJORAMIENTO CON MATERIAL PROPIO	m3		1.0000	10.14	10.14	
							<b>13.19</b>
<hr/>							
Partida	402.A	SUBBASES GRANULARES		Costo unitario directo por : m3			81.98
Rendimiento	m3/DIA	MO. 429.0000	EQ. 429.0000				
Código	Descripción Recurso	Unidad	Cuadrilla	Cantidad	Precio \$/.	Parcial \$/.	
<b>Mano de Obra</b>							
0147010001	CAPATAZ	hh	1.0000	0.0186	28.89	0.54	
0147010004	PEON	hh	4.0000	0.0746	15.89	1.19	
							<b>1.73</b>
<b>Materiales</b>							
0205300013	MATERIAL PARA SUB BASE (PUESTO EN OBRA)	m3		1.2000	60.00	72.00	
							<b>72.00</b>
<b>Equipos</b>							
0337010001	HERRAMIENTAS MANUALES	%MO		5.0000	1.73	0.09	
909701080124	MOTONIVELADORA 145-150 HP	hm	1.0000	0.0186	209.48	3.90	
909701080145	RODILLO LISO VIBRATORIO AUTOPROPULSADO 101-135	hm	1.0000	0.0186	146.08	2.72	
							<b>6.71</b>
<b>Subpartidas</b>							
909701043601	AGUA	m3		0.1200	12.81	1.54	
							<b>1.54</b>

Fecha :

23/11/2019 12:56:40a.m.

## Análisis de precios unitarios

Presupuesto **0901002** ESTUDIO DE PREINVERSION A NIVEL DE PERFIL DE LA AV. SANTA ROSA (Ruta PE-20).  
 Subpresupuesto **004** ESTUDIO DE PREINVERSION A NIVEL DE PERFIL DE LA AV. SANTA ROSA (Ruta PE-20)  
 ALTERNATIVA 3

Fecha

31/07/2019  
00239

Partida	403.A	BASES GRANULARES		Costo unitario directo por : m3			97.49
Rendimiento	m3/DIA	MO. 303.0000	EQ. 303.0000				
Código	Descripción Recurso	Unidad	Cuadrilla	Cantidad	Precio \$/.	Parcial \$/.	
<b>Mano de Obra</b>							
0147010001	CAPATAZ	hh	1.0000	0.0264	28.89	0.76	
0147010004	PEON	hh	4.0000	0.1056	15.89	1.68	
							<b>2.44</b>
<b>Materiales</b>							
0205300014	MATERIAL PARA BASE (PUESTO EN OBRA)	m3		1.2000	70.00	84.00	
							<b>84.00</b>
<b>Equipos</b>							
0337010001	HERRAMIENTAS MANUALES	%MO		5.0000	2.44	0.12	
909701080124	MOTONIVELADORA 145-150 HP	hm	1.0000	0.0264	209.48	5.53	
909701080145	RODILLO LISO VIBRATORIO AUTOPROPULSADO 101-135	hm	1.0000	0.0264	146.08	3.86	
							<b>9.51</b>
<b>Subpartidas</b>							
909701043601	AGUA	m3		0.1200	12.81	1.54	
							<b>1.54</b>
<hr/>							
Partida	416.A	IMPRIMACIÓN ASFÁLTICA		Costo unitario directo por : m2			4.24
Rendimiento	m2/DIA	MO. 4,500.0000	EQ. 4,500.0000				
Código	Descripción Recurso	Unidad	Cuadrilla	Cantidad	Precio \$/.	Parcial \$/.	
<b>Mano de Obra</b>							
0147010001	CAPATAZ	hh	0.2000	0.0004	28.89	0.01	
0147010003	OFICIAL	hh	1.0000	0.0018	17.59	0.03	
0147010004	PEON	hh	6.0000	0.0107	15.89	0.17	
							<b>0.21</b>
<b>Materiales</b>							
0205010005	ARENA FINA	m3		0.0050	46.61	0.23	
0213000023	ASFALTO LIQUIDO MC-30	L		1.3600	2.42	3.29	
							<b>3.52</b>
<b>Equipos</b>							
0337010001	HERRAMIENTAS MANUALES	%MO		5.0000	0.21	0.01	
909701080133	CAMION IMPRIMADOR DE 2000 gln	hm	1.0000	0.0018	112.64	0.20	
909701080136	COMPRESORA NEUMATICA 87 HP 250-330 9CM	hm	1.0000	0.0018	79.25	0.14	
909701080151	MINICARGADOR 70 HP	hm	1.0000	0.0018	88.51	0.16	
							<b>0.51</b>
<hr/>							
Partida	423.A	PAVIMENTO DE CONCRETO ASFÁLTICO EN CALIENTE		Costo unitario directo por : m3			597.62
Rendimiento	m3/DIA	MO. 248.0000	EQ. 248.0000				
Código	Descripción Recurso	Unidad	Cuadrilla	Cantidad	Precio \$/.	Parcial \$/.	
<b>Mano de Obra</b>							
0147010001	CAPATAZ	hh	1.0000	0.0323	28.89	0.93	
0147010002	OPERARIO	hh	2.0000	0.0645	22.22	1.43	
0147010004	PEON	hh	6.0000	0.1935	15.89	3.07	
							<b>5.43</b>
<b>Materiales</b>							
0213000032	MEZCLA ASFALTICA EN CALIENTE (PUESTO EN OBRA)	m3		1.3000	444.00	577.20	
							<b>577.20</b>
<b>Equipos</b>							
0337010001	HERRAMIENTAS MANUALES	%MO		5.0000	5.43	0.27	
909701080135	RODILLO NEUMATICO AUTOPROPULSADO 135 HP, 5.5-20 TON	hm	1.0000	0.0323	111.00	3.59	
909701080175	PAVIMENTADORA SOBRE ORUGAS 105 HP	hm	1.0000	0.0323	138.38	4.47	
909701080179	RODILLO TANDEM VIBRATORIO AUTOPROPULSADO 101-130 HP 9-11 ton	hm	1.0000	0.0323	206.32	6.66	
							<b>14.99</b>

Fecha :

23/11/2019 12:56:40a.m.

### Análisis de precios unitarios

Presupuesto **0901002** ESTUDIO DE PREINVERSION A NIVEL DE PERFIL DE LA AV. SANTA ROSA (Ruta PE-20).  
 Subpresupuesto **004** ESTUDIO DE PREINVERSION A NIVEL DE PERFIL DE LA AV. SANTA ROSA (Ruta PE-20)  
 ALTERNATIVA 3

Fecha

31/07/2019  
**00240**

Partida	402.B	SUB BASE GRANULAR PARA CICLOVIAS		Costo unitario directo por : m3			80.06
Rendimiento	m3/DIA	MO. 490.0000	EQ. 490.0000				
Código	Descripción Recurso	Unidad	Cuadrilla	Cantidad	Precio \$/.	Parcial \$/.	
<b>Mano de Obra</b>							
0147010001	CAPATAZ	hh	1.0000	0.0163	28.89	0.47	
0147010003	OFICIAL	hh	1.0000	0.0163	17.59	0.29	
0147010004	PEON	hh	4.0000	0.0653	15.89	1.04	
						<b>1.80</b>	
<b>Materiales</b>							
0205300013	MATERIAL PARA SUB BASE (PUESTO EN OBRA)	m3		1.2000	60.00	72.00	
						<b>72.00</b>	
<b>Equipos</b>							
0337010001	HERRAMIENTAS MANUALES	%MO		5.0000	1.80	0.09	
909701080124	MOTONIVELADORA 145-150 HP	hm	1.0000	0.0163	209.48	3.41	
909701080145	RODILLO LISO VIBRATORIO AUTOPROPULSADO 101-135	hm	1.0000	0.0163	146.08	2.38	
						<b>5.88</b>	
<b>Subpartidas</b>							
909701043601	AGUA	m3		0.0300	12.81	0.38	
						<b>0.38</b>	
<hr/>							
Partida	416.A	IMPRIMACIÓN ASFÁLTICA		Costo unitario directo por : m2			4.24
Rendimiento	m2/DIA	MO. 4,500.0000	EQ. 4,500.0000				
Código	Descripción Recurso	Unidad	Cuadrilla	Cantidad	Precio \$/.	Parcial \$/.	
<b>Mano de Obra</b>							
0147010001	CAPATAZ	hh	0.2000	0.0004	28.89	0.01	
0147010003	OFICIAL	hh	1.0000	0.0018	17.59	0.03	
0147010004	PEON	hh	6.0000	0.0107	15.89	0.17	
						<b>0.21</b>	
<b>Materiales</b>							
0205010005	ARENA FINA	m3		0.0050	46.61	0.23	
0213000023	ASFALTO LIQUIDO MC-30	L		1.3600	2.42	3.29	
						<b>3.52</b>	
<b>Equipos</b>							
0337010001	HERRAMIENTAS MANUALES	%MO		5.0000	0.21	0.01	
909701080133	CAMION IMPRIMADOR DE 2000 gln	hm	1.0000	0.0018	112.64	0.20	
909701080136	COMPRESORA NEUMATICA 87 HP 250-330 9CM	hm	1.0000	0.0018	79.25	0.14	
909701080151	MINICARGADOR 70 HP	hm	1.0000	0.0018	88.51	0.16	
						<b>0.51</b>	
<hr/>							
Partida	423.A	PAVIMENTO DE CONCRETO ASFÁLTICO EN CALIENTE		Costo unitario directo por : m3			597.62
Rendimiento	m3/DIA	MO. 248.0000	EQ. 248.0000				
Código	Descripción Recurso	Unidad	Cuadrilla	Cantidad	Precio \$/.	Parcial \$/.	
<b>Mano de Obra</b>							
0147010001	CAPATAZ	hh	1.0000	0.0323	28.89	0.93	
0147010002	OPERARIO	hh	2.0000	0.0645	22.22	1.43	
0147010004	PEON	hh	6.0000	0.1935	15.89	3.07	
						<b>5.43</b>	
<b>Materiales</b>							
0213000032	MEZCLA ASFALTICA EN CALIENTE (PUESTO EN OBRA)	m3		1.3000	444.00	577.20	
						<b>577.20</b>	
<b>Equipos</b>							
0337010001	HERRAMIENTAS MANUALES	%MO		5.0000	5.43	0.27	
909701080135	RODILLO NEUMATICO AUTOPROPULSADO 135 HP, 5.5-20 TON	hm	1.0000	0.0323	111.00	3.59	
909701080175	PAVIMENTADORA SOBRE ORUGAS 105 HP	hm	1.0000	0.0323	138.38	4.47	
909701080179	RODILLO TANDEM VIBRATORIO AUTOPROPULSADO 101-130 HP 9-11 ton	hm	1.0000	0.0323	206.32	6.66	
						<b>14.99</b>	

Fecha :

23/11/2019 12:56:40a.m.



### Análisis de precios unitarios

Presupuesto **0901002** ESTUDIO DE PREINVERSION A NIVEL DE PERFIL DE LA AV. SANTA ROSA (Ruta PE-20).  
 Subpresupuesto **004** ESTUDIO DE PREINVERSION A NIVEL DE PERFIL DE LA AV. SANTA ROSA (Ruta PE-20)  
 ALTERNATIVA 3

Fecha

31/07/2019  
00241

Partida	604.B	DEMOLICIONES DE ESTRUCTURAS DE CONCRETO					
Rendimiento	m3/DIA	MO. 12.0000	EQ. 12.0000	Costo unitario directo por : m3			187.06
Código	Descripción Recurso	Unidad	Cuadrilla	Cantidad	Precio \$/.	Parcial \$/.	
<b>Mano de Obra</b>							
0147010001	CAPATAZ	hh	0.1000	0.0667	28.89	1.93	
0147010003	OFICIAL	hh	2.0000	1.3333	17.59	23.45	
0147010004	PEON	hh	4.0000	2.6667	15.89	42.37	
							<b>67.75</b>
<b>Materiales</b>							
0230020098	BARRENO 5' X 39 mm	pza		0.0010	305.66	0.31	
							<b>0.31</b>
<b>Equipos</b>							
0337010001	HERRAMIENTAS MANUALES	%MO		5.0000	67.75	3.39	
909701080136	COMPRESORA NEUMATICA 87 HP 250-330 9CM	hm	1.0000	0.6667	79.25	52.84	
909701080149	MARTILLO NEUMATICO 29 KG	hm	2.0000	1.3333	6.86	9.15	
							<b>65.38</b>
<b>Subpartidas</b>							
909701031134	ELIMINACIÓN DE MATERIAL DE DEMOLICION	m3		1.0000	53.62	53.62	
							<b>53.62</b>

Partida	604.F1	DEMOLICION DE SUPERFICIE DE ASFALTO e=5cm					
Rendimiento	m2/DIA	MO. 300.0000	EQ. 300.0000	Costo unitario directo por : m2			6.48
Código	Descripción Recurso	Unidad	Cuadrilla	Cantidad	Precio \$/.	Parcial \$/.	
<b>Mano de Obra</b>							
0147010001	CAPATAZ	hh	0.1000	0.0027	28.89	0.08	
0147010003	OFICIAL	hh	2.0000	0.0533	17.59	0.94	
0147010004	PEON	hh	2.0000	0.0533	15.89	0.85	
							<b>1.87</b>
<b>Materiales</b>							
0230020098	BARRENO 5' X 39 mm	pza		0.0020	305.66	0.61	
							<b>0.61</b>
<b>Equipos</b>							
0337010001	HERRAMIENTAS MANUALES	%MO		5.0000	1.87	0.09	
909701080136	COMPRESORA NEUMATICA 87 HP 250-330 9CM	hm	0.5000	0.0133	79.25	1.05	
909701080149	MARTILLO NEUMATICO 29 KG	hm	1.0000	0.0267	6.86	0.18	
							<b>1.32</b>
<b>Subpartidas</b>							
909701031134	ELIMINACIÓN DE MATERIAL DE DEMOLICION	m3		0.0500	53.62	2.68	
							<b>2.68</b>

Partida	604.F2	DEMOLICION DE SARDINELES PERALTADOS e=15cm					
Rendimiento	m/DIA	MO. 150.0000	EQ. 150.0000	Costo unitario directo por : m			15.10
Código	Descripción Recurso	Unidad	Cuadrilla	Cantidad	Precio \$/.	Parcial \$/.	
<b>Mano de Obra</b>							
0147010001	CAPATAZ	hh	0.1000	0.0053	28.89	0.15	
0147010003	OFICIAL	hh	2.0000	0.1067	17.59	1.88	
0147010004	PEON	hh	2.0000	0.1067	15.89	1.70	
							<b>3.73</b>
<b>Materiales</b>							
0230020098	BARRENO 5' X 39 mm	pza		0.0010	305.66	0.31	
							<b>0.31</b>
<b>Equipos</b>							
0337010001	HERRAMIENTAS MANUALES	%MO		5.0000	3.73	0.19	
909701080127	COMPRESORA NEUMATICA 196 HP 600-690 PCM	hm	1.0000	0.0533	160.05	8.53	
909701080149	MARTILLO NEUMATICO 29 KG	hm	2.0000	0.1067	6.86	0.73	
							<b>9.45</b>
<b>Subpartidas</b>							
909701031134	ELIMINACIÓN DE MATERIAL DE DEMOLICION	m3		0.0300	53.62	1.61	
							<b>1.61</b>

Fecha :

23/11/2019 12:56:40a.m.

## Análisis de precios unitarios

Presupuesto **0901002** ESTUDIO DE PREINVERSION A NIVEL DE PERFIL DE LA AV. SANTA ROSA (Ruta PE-20).  
 Subpresupuesto **004** ESTUDIO DE PREINVERSION A NIVEL DE PERFIL DE LA AV. SANTA ROSA (Ruta PE-20)  
 ALTERNATIVA 3

Fecha

31/07/2019 00242

Partida	604.F3	DEMOLICION DE ACERAS e=10cm		Costo unitario directo por : m2			25.73
Rendimiento	m2/DIA	MO. 100.0000	EQ. 100.0000				
Código	Descripción Recurso	Unidad	Cuadrilla	Cantidad	Precio \$/.	Parcial \$/.	
<b>Mano de Obra</b>							
0147010001	CAPATAZ	hh	0.1000	0.0080	28.89	0.23	
0147010003	OFICIAL	hh	2.0000	0.1600	17.59	2.81	
0147010004	PEON	hh	2.0000	0.1600	15.89	2.54	
							<b>5.58</b>
<b>Materiales</b>							
0230020098	BARRENO 5' X 39 mm	pza		0.0020	305.66	0.61	
							<b>0.61</b>
<b>Equipos</b>							
0337010001	HERRAMIENTAS MANUALES	%MO		5.0000	5.58	0.28	
909701080127	COMPRESORA NEUMATICA 196 HP 600-690 PCM	hm	1.0000	0.0800	160.05	12.80	
909701080149	MARTILLO NEUMATICO 29 KG	hm	2.0000	0.1600	6.86	1.10	
							<b>14.18</b>
<b>Subpartidas</b>							
909701031134	ELIMINACIÓN DE MATERIAL DE DEMOLICION	m3		0.1000	53.62	5.36	
							<b>5.36</b>
<hr/>							
Partida	606.A	ACERAS Y SARDINELES		Costo unitario directo por : m			127.65
Rendimiento	m/DIA	MO. 30.0000	EQ. 30.0000				
Código	Descripción Recurso	Unidad	Cuadrilla	Cantidad	Precio \$/.	Parcial \$/.	
<b>Subpartidas</b>							
909701020107	EXCAVACION MANUAL	m3		0.0500	39.44	1.97	
909701020210	EXCAVACION EN MATERIAL SUELTO PARA VEREDAS	m3		0.2700	3.34	0.90	
909701030513	BASE GRANULAR PARA VEREDAS e=4"	m3		0.1300	97.49	12.67	
909701040223	ENCOFRADO Y DESENCOFRADO PARA SARDINEL	m2		0.5000	69.59	34.80	
909701040226	ENCOFRADO Y DESENCOFRADO PARA VEREDA	m2		0.1800	69.59	12.53	
909701043322	CONCRETO PREMEZCLADO (fc= 175 kg/cm <sup>2</sup> ) PARA VEREDA	m3		0.2000	265.69	53.14	
909701043323	CONCRETO PREMEZCLADO (fc= 175 kg/cm <sup>2</sup> ) PARA SARDINEL	m3		0.0600	58.95	3.54	
909701043515	ACERO DE REFUERZO fy= 4200 kg/cm <sup>2</sup> PARA SARDINEL	kg		1.7450	4.64	8.10	
							<b>127.65</b>
<hr/>							
Partida	801.B	SEÑALES PREVENTIVAS (0.60 x 0.60 m)		Costo unitario directo por : u			351.50
Rendimiento	u/DIA	MO. 6.0000	EQ. 6.0000				
Código	Descripción Recurso	Unidad	Cuadrilla	Cantidad	Precio \$/.	Parcial \$/.	
<b>Mano de Obra</b>							
0147010001	CAPATAZ	hh	0.2000	0.2667	28.89	7.70	
0147010003	OFICIAL	hh	1.0000	1.3333	17.59	23.45	
0147010027	OPERARIO ELECTROMECHANICO	hh	1.0000	1.3333	23.58	31.44	
							<b>62.59</b>
<b>Materiales</b>							
0203110002	LAMINA REFLECTIVA ALTA INTENSIDAD	p2		6.0547	8.22	49.77	
0229500092	SOLVENTE XIOL	gal		0.0270	29.63	0.80	
0229550096	SOLDADURA (AWS E6011)	kg		0.0600	10.47	0.63	
0230320005	FIBRA DE VIDRIO DE 4 mm ACABADO	m2		0.5625	177.00	99.56	
0239020024	LIJA	hja		1.0000	1.68	1.68	
0251040166	PLATINA DE ACERO 2 " x 1/8 "	m		1.8000	3.36	6.05	
0254140007	PINTURA IMPRIMANTE	gal		0.0560	17.19	0.96	
0254190001	PINTURA ESMALTE	gal		0.0560	38.11	2.13	
0254980002	TINTA SERIGRAFICA NEGRA	gal		0.0330	1,003.92	33.13	
							<b>194.71</b>
<b>Equipos</b>							
0337010001	HERRAMIENTAS MANUALES	%MO		5.0000	62.59	3.13	
0348040035	SOLDADORA ELECTRICA TRIFASICA 400 A	hm	1.0000	1.3333	13.10	17.47	
							<b>20.60</b>
<b>Subpartidas</b>							
909701050120	COLOCACION DE SEÑAL PREVENTIVA Y REGLAMENTARIA	u		1.0000	73.60	73.60	
							<b>73.60</b>

Fecha :

23/11/2019 12:56:40a.m.

## Análisis de precios unitarios

Presupuesto **0901002** ESTUDIO DE PREINVERSION A NIVEL DE PERFIL DE LA AV. SANTA ROSA (Ruta PE-20).  
 Subpresupuesto **004** ESTUDIO DE PREINVERSION A NIVEL DE PERFIL DE LA AV. SANTA ROSA (Ruta PE-20)  
 ALTERNATIVA 3

Fecha

31/07/2019  
00243

Partida	802.C	SEÑAL REGLAMENTARIA TRIANGULAR 0.90 m		Costo unitario directo por : u			238.64
Rendimiento	u/DIA	MO. 6.0000	EQ. 6.0000				
Código	Descripción Recurso	Unidad	Cuadrilla	Cantidad	Precio \$/.	Parcial \$/.	
<b>Mano de Obra</b>							
0147010001	CAPATAZ	hh	0.2000	0.2667	28.89	7.70	
0147010003	OFICIAL	hh	1.0000	1.3333	17.59	23.45	
0147010004	PEON	hh	1.0000	1.3333	15.89	21.19	
							<b>52.34</b>
<b>Materiales</b>							
0203110002	LAMINA REFLECTIVA ALTA INTENSIDAD	p2		3.8800	8.22	31.89	
0229550096	SOLDADURA (AWS E6011)	kg		0.0600	10.47	0.63	
0251010059	ANGULO DE ACERO 1" X 1" X 3/16"	m		3.0000	4.54	13.62	
0251040166	PLATINA DE ACERO 2 " x 1/8 "	m		1.8000	3.36	6.05	
0253050007	DISOLVENTE	gal		0.0180	50.76	0.91	
0254140005	PINTURA IMPRIMANTE A BASE DE ZINC INORGANICO	gal		0.0360	129.09	4.65	
0254190001	PINTURA ESMALTE	gal		0.0560	38.11	2.13	
0254980002	TINTA SERIGRAFICA NEGRA	gal		0.0250	1,003.92	25.10	
0254980003	TINTA SERIGRAFICA ROJA	gal		0.0250	1,003.92	25.10	
							<b>110.08</b>
<b>Equipos</b>							
0337010001	HERRAMIENTAS MANUALES	%MO		5.0000	52.34	2.62	
							<b>2.62</b>
<b>Subpartidas</b>							
909701050120	COLOCACION DE SEÑAL PREVENTIVA Y REGLAMENTARIA	u		1.0000	73.60	73.60	
							<b>73.60</b>

Partida	802.D	SEÑALES REGLAMENTARIAS (0.60 x 0.90 m)		Costo unitario directo por : u			423.10
Rendimiento	u/DIA	MO. 6.0000	EQ. 6.0000				
Código	Descripción Recurso	Unidad	Cuadrilla	Cantidad	Precio \$/.	Parcial \$/.	
<b>Mano de Obra</b>							
0147010001	CAPATAZ	hh	0.2000	0.2667	28.89	7.70	
0147010003	OFICIAL	hh	1.0000	1.3333	17.59	23.45	
0147010027	OPERARIO ELECTROMECHANICO	hh	1.0000	1.3333	23.58	31.44	
							<b>62.59</b>
<b>Materiales</b>							
0203110002	LAMINA REFLECTIVA ALTA INTENSIDAD	p2		5.8250	8.22	47.88	
0229500092	SOLVENTE XIOL	gal		0.0203	29.63	0.60	
0229550096	SOLDADURA (AWS E6011)	kg		0.0450	10.47	0.47	
0230320005	FIBRA DE VIDRIO DE 4 mm ACABADO	m2		0.5400	177.00	95.58	
0239020024	LIJA	hja		1.0000	1.68	1.68	
0251040166	PLATINA DE ACERO 2 " x 1/8 "	m		1.3600	3.36	4.57	
0254140007	PINTURA IMPRIMANTE	gal		0.0560	17.19	0.96	
0254190001	PINTURA ESMALTE	gal		0.0560	38.11	2.13	
0254980002	TINTA SERIGRAFICA NEGRA	gal		0.0560	1,003.92	56.22	
0254980003	TINTA SERIGRAFICA ROJA	gal		0.0560	1,003.92	56.22	
							<b>266.31</b>
<b>Equipos</b>							
0337010001	HERRAMIENTAS MANUALES	%MO		5.0000	62.59	3.13	
0348040035	SOLDADORA ELECTRICA TRIFASICA 400 A	hm	1.0000	1.3333	13.10	17.47	
							<b>20.60</b>
<b>Subpartidas</b>							
909701050120	COLOCACION DE SEÑAL PREVENTIVA Y REGLAMENTARIA	u		1.0000	73.60	73.60	
							<b>73.60</b>

Fecha :

23/11/2019 12:56:40a.m.

## Análisis de precios unitarios

Presupuesto **0901002** ESTUDIO DE PREINVERSION A NIVEL DE PERFIL DE LA AV. SANTA ROSA (Ruta PE-20).  
 Subpresupuesto **004** ESTUDIO DE PREINVERSION A NIVEL DE PERFIL DE LA AV. SANTA ROSA (Ruta PE-20)  
 ALTERNATIVA 3

Fecha

31/07/2019  
**00244**

Partida	803.A	SEÑALES INFORMATIVAS		Costo unitario directo por : m2			1,003.82
Rendimiento	m2/DIA	MO. 4.0000	EQ. 4.0000				
Código	Descripción Recurso	Unidad	Cuadrilla	Cantidad	Precio \$/.	Parcial \$/.	
<b>Mano de Obra</b>							
0147010001	CAPATAZ	hh	0.2000	0.4000	28.89	11.56	
0147010002	OPERARIO	hh	1.0000	2.0000	22.22	44.44	
0147010003	OFICIAL	hh	1.0000	2.0000	17.59	35.18	
							<b>91.18</b>
<b>Materiales</b>							
0203110002	LAMINA REFLECTIVA ALTA INTENSIDAD	p2		31.0000	8.22	254.82	
0229500092	SOLVENTE XIOL	gal		0.0270	29.63	0.80	
0229550096	SOLDADURA (AWS E6011)	kg		0.0600	10.47	0.63	
0230320005	FIBRA DE VIDRIO DE 4 mm ACABADO	m2		2.8800	177.00	509.76	
0251040166	PLATINA DE ACERO 2 " x 1/8 "	m		1.8000	3.36	6.05	
0254140007	PINTURA IMPRIMANTE	gal		0.0560	17.19	0.96	
0254190001	PINTURA ESMALTE	gal		0.0560	38.11	2.13	
0254980002	TINTA SERIGRAFICA NEGRA	gal		0.0330	1,003.92	33.13	
							<b>808.28</b>
<b>Equipos</b>							
0337010001	HERRAMIENTAS MANUALES	%MO		5.0000	91.18	4.56	
0348040035	SOLDADORA ELECTRICA TRIFASICA 400 A	hm	1.0000	2.0000	13.10	26.20	
							<b>30.76</b>
<b>Subpartidas</b>							
909701050120	COLOCACION DE SEÑAL PREVENTIVA Y REGLAMENTARIA	u		1.0000	73.60	73.60	
							<b>73.60</b>

Partida	803.C	SEÑALES INFORMATIVAS DE SERVICIOS AUXILIARES 0.60m x 0.50m		Costo unitario directo por : u			201.99
Rendimiento	u/DIA	MO. 4.0000	EQ. 4.0000				
Código	Descripción Recurso	Unidad	Cuadrilla	Cantidad	Precio \$/.	Parcial \$/.	
<b>Mano de Obra</b>							
0147010001	CAPATAZ	hh	0.2000	0.4000	28.89	11.56	
0147010003	OFICIAL	hh	1.0000	2.0000	17.59	35.18	
0147010004	PEON	hh	1.0000	2.0000	15.89	31.78	
							<b>78.52</b>
<b>Materiales</b>							
0203110002	LAMINA REFLECTIVA ALTA INTENSIDAD	p2		3.8800	8.22	31.89	
0229550096	SOLDADURA (AWS E6011)	kg		0.0600	10.47	0.63	
0251010059	ANGULO DE ACERO 1" X 1" X 3/16"	m		2.4000	4.54	10.90	
0251040166	PLATINA DE ACERO 2 " x 1/8 "	m		1.8000	3.36	6.05	
0253050007	DISOLVENTE	gal		0.0180	50.76	0.91	
0254140005	PINTURA IMPRIMANTE A BASE DE ZINC INORGANICO	gal		0.0560	129.09	7.23	
0254190001	PINTURA ESMALTE	gal		0.0360	38.11	1.37	
0254980002	TINTA SERIGRAFICA NEGRA	gal		0.0210	1,003.92	21.08	
0254980003	TINTA SERIGRAFICA ROJA	gal		0.0210	1,003.92	21.08	
							<b>101.14</b>
<b>Equipos</b>							
0337010001	HERRAMIENTAS MANUALES	%MO		5.0000	78.52	3.93	
							<b>3.93</b>
<b>Subpartidas</b>							
909701050120	COLOCACION DE SEÑAL PREVENTIVA Y REGLAMENTARIA	u		0.2500	73.60	18.40	
							<b>18.40</b>

## Análisis de precios unitarios

Presupuesto **0901002** ESTUDIO DE PREINVERSION A NIVEL DE PERFIL DE LA AV. SANTA ROSA (Ruta PE-20).  
 Subpresupuesto **004** ESTUDIO DE PREINVERSION A NIVEL DE PERFIL DE LA AV. SANTA ROSA (Ruta PE-20)  
 ALTERNATIVA 3

Fecha

31/07/2019  
**00245**

Partida	804.A.A	TACHAS RETROREFLECTIVAS		Costo unitario directo por : u			10.28
Rendimiento	u/DIA	MO. 50.0000	EQ. 50.0000				
Código	Descripción Recurso	Unidad	Cuadrilla	Cantidad	Precio \$/.	Parcial \$/.	
<b>Mano de Obra</b>							
0147010001	CAPATAZ	hh	0.2000	0.0320	28.89	0.92	
0147010004	PEON	hh	2.0000	0.3200	15.89	5.08	
							<b>6.00</b>
<b>Materiales</b>							
0229610006	TACHAS DELINEADORAS BIDIRECCIONALES	u		1.0000	3.70	3.70	
0230060013	PEGAMENTO EPOXICO	kg		0.0100	27.50	0.28	
							<b>3.98</b>
<b>Equipos</b>							
0337010001	HERRAMIENTAS MANUALES	%MO		5.0000	6.00	0.30	
							<b>0.30</b>
<hr/>							
Partida	805.A	MARCAS EN EL PAVIMENTO		Costo unitario directo por : m2			8.76
Rendimiento	m2/DIA	MO. 800.0000	EQ. 800.0000				
Código	Descripción Recurso	Unidad	Cuadrilla	Cantidad	Precio \$/.	Parcial \$/.	
<b>Mano de Obra</b>							
0147010001	CAPATAZ	hh	0.5000	0.0050	28.89	0.14	
0147010002	OPERARIO	hh	1.0000	0.0100	22.22	0.22	
0147010003	OFICIAL	hh	1.0000	0.0100	17.59	0.18	
0147010004	PEON	hh	2.0000	0.0200	15.89	0.32	
							<b>0.86</b>
<b>Materiales</b>							
0229110092	MICROESFERAS DE VIDRIO	kg		0.3500	3.00	1.05	
0229500092	SOLVENTE XIOL	gal		0.0300	29.63	0.89	
0254450003	PINTURA PARA TRAFICO	gal		0.1200	46.07	5.53	
							<b>7.47</b>
<b>Equipos</b>							
0337010001	HERRAMIENTAS MANUALES	%MO		5.0000	0.86	0.04	
909701080157	MAQUINA PARA PINTAR MARCAS EN PAVIMENTO	hm	1.0000	0.0100	39.02	0.39	
							<b>0.43</b>
<hr/>							
Partida	811.B	ESTRUCTURA DE SOPORTE DE SEÑALES TIPO E-1		Costo unitario directo por : u			1,193.93
Rendimiento	u/DIA	MO. 1.0000	EQ. 1.0000				
Código	Descripción Recurso	Unidad	Cuadrilla	Cantidad	Precio \$/.	Parcial \$/.	
<b>Mano de Obra</b>							
0147010001	CAPATAZ	hh	0.5000	4.0000	28.89	115.56	
0147010002	OPERARIO	hh	1.0000	8.0000	22.22	177.76	
0147010003	OFICIAL	hh	1.0000	8.0000	17.59	140.72	
0147010004	PEON	hh	3.0000	24.0000	15.89	381.36	
							<b>815.40</b>
<b>Materiales</b>							
0202510112	PERNOS 5/8" X 14" + T+ A	pza		8.0000	4.87	38.96	
0202940113	TUBO DE FIERRO NEGRO DE STD 3"	m		9.0000	32.20	289.80	
0203020017	ACERO ESTRUCTURAL GRADO 36	kg		0.0260	2.17	0.06	
0229500092	SOLVENTE XIOL	gal		0.0500	29.63	1.48	
0229550096	SOLDADURA (AWS E6011)	kg		0.6500	10.47	6.81	
0251040154	PLATINA DE ACERO 2" x 3/16"	m		0.2000	4.84	0.97	
0251040164	PLATINA DE ACERO LIVIANO 3/16" X 3"	m		0.6000	12.66	7.60	
0251040168	PLANCHA DE ACERO 16 mm X 1.22M X 2.40 M	pza		0.0141	832.04	11.73	
0251040169	PLANCHA DE ACERO 9.5 mm X 1.22M X 2.40 M	pza		0.0154	431.38	6.64	
0254060037	PINTURA ANTICORROSIVA	gal		0.1900	38.11	7.24	
0254190001	PINTURA ESMALTE	gal		0.1900	38.11	7.24	
							<b>378.53</b>

Fecha :

23/11/2019 12:56:40a.m.

## Análisis de precios unitarios

Presupuesto **0901002** ESTUDIO DE PREINVERSION A NIVEL DE PERFIL DE LA AV. SANTA ROSA (Ruta PE-20).  
 Subpresupuesto **004** ESTUDIO DE PREINVERSION A NIVEL DE PERFIL DE LA AV. SANTA ROSA (Ruta PE-20)  
 ALTERNATIVA 3

Fecha

31/07/2019  
**00246**

Partida	811.C	ESTRUCTURA DE SOPORTE DE SEÑALES TIPO E-2		Costo unitario directo por : u			446.48
Rendimiento	u/DIA	MO. 12.0000	EQ. 12.0000				
Código	Descripción Recurso	Unidad	Cuadrilla	Cantidad	Precio \$/.	Parcial \$/.	
<b>Mano de Obra</b>							
0147010001	CAPATAZ	hh	0.5000	0.3333	28.89	9.63	
0147010002	OPERARIO	hh	1.0000	0.6667	22.22	14.81	
0147010003	OFICIAL	hh	1.0000	0.6667	17.59	11.73	
0147010004	PEON	hh	3.0000	2.0000	15.89	31.78	
							<b>67.95</b>
<b>Materiales</b>							
0202510112	PERNOS 5/8" X 14" + T+ A	pza		8.0000	4.87	38.96	
0202940113	TUBO DE FIERRO NEGRO DE STD 3"	m		9.0000	32.20	289.80	
0203020017	ACERO ESTRUCTURAL GRADO 36	kg		0.0260	2.17	0.06	
0229500092	SOLVENTE XILOL	gal		0.0500	29.63	1.48	
0229550096	SOLDADURA (AWS E6011)	kg		0.6500	10.47	6.81	
0251040154	PLATINA DE ACERO 2" x 3/16"	m		0.2000	4.84	0.97	
0251040164	PLATINA DE ACERO LIVIANO 3/16" X 3"	m		0.6000	12.66	7.60	
0251040168	PLANCHA DE ACERO 16 mm X 1.22M X 2.40 M	pza		0.0141	832.04	11.73	
0251040169	PLANCHA DE ACERO 9.5 mm X 1.22M X 2.40 M	pza		0.0154	431.38	6.64	
0254060037	PINTURA ANTICORROSIVA	gal		0.1900	38.11	7.24	
0254190001	PINTURA ESMALTE	gal		0.1900	38.11	7.24	
							<b>378.53</b>
Partida	814.A	PINTADO DE SARDINELES		Costo unitario directo por : m2			27.18
Rendimiento	m2/DIA	MO. 20.0000	EQ. 20.0000				
Código	Descripción Recurso	Unidad	Cuadrilla	Cantidad	Precio \$/.	Parcial \$/.	
<b>Mano de Obra</b>							
0147010001	CAPATAZ	hh	0.2000	0.0800	28.89	2.31	
0147010002	OPERARIO	hh	1.0000	0.4000	22.22	8.89	
0147010004	PEON	hh	1.0000	0.4000	15.89	6.36	
							<b>17.56</b>
<b>Materiales</b>							
0229500092	SOLVENTE XILOL	gal		0.0300	29.63	0.89	
0254140007	PINTURA IMPRIMANTE	gal		0.2300	17.19	3.95	
0254190001	PINTURA ESMALTE	gal		0.0940	38.11	3.58	
0254450003	PINTURA PARA TRAFICO	gal		0.0070	46.07	0.32	
							<b>8.74</b>
<b>Equipos</b>							
0337010001	HERRAMIENTAS MANUALES	%MO		5.0000	17.56	0.88	
							<b>0.88</b>
Partida	818.A	GIBAS O RESALTO		Costo unitario directo por : m			2,497.91
Rendimiento	m/DIA	MO. 8.0000	EQ. 8.0000				
Código	Descripción Recurso	Unidad	Cuadrilla	Cantidad	Precio \$/.	Parcial \$/.	
<b>Mano de Obra</b>							
0147010001	CAPATAZ	hh	0.1000	0.1000	28.89	2.89	
0147010003	OFICIAL	hh	1.0000	1.0000	17.59	17.59	
0147010004	PEON	hh	2.0000	2.0000	15.89	31.78	
							<b>52.26</b>
<b>Equipos</b>							
0337010001	HERRAMIENTAS MANUALES	%MO		5.0000	52.26	2.61	
							<b>2.61</b>
<b>Subpartidas</b>							
909701031107	ASERRADO	m		2.3500	899.17	2,113.05	
909701040210	ENCOFRADO Y DESENCOFRADO	m2		0.4400	74.48	32.77	
909701043302	CONCRETO PREMEZCLADO CLASE C (f <sub>c</sub> = 280 Kg/cm <sup>2</sup> )	m3		0.7600	299.50	227.62	
909701043501	ACERO DE REFUERZO f <sub>y</sub> = 4200 kg/cm <sup>2</sup>	kg		15.0000	4.64	69.60	
							<b>2,443.04</b>

Fecha :

23/11/2019 12:56:40a.m.

## Análisis de precios unitarios

Presupuesto **0901002** ESTUDIO DE PREINVERSION A NIVEL DE PERFIL DE LA AV. SANTA ROSA (Ruta PE-20).  
 Subpresupuesto **004** ESTUDIO DE PREINVERSION A NIVEL DE PERFIL DE LA AV. SANTA ROSA (Ruta PE-20)  
 ALTERNATIVA 3

Fecha

31/07/2019  
00247

Partida	820.A	CHEVRONES					
Rendimiento	u/DIA	MO. 6.0000		EQ. 6.0000		Costo unitario directo por : u	366.97
Código	Descripción Recurso		Unidad	Cuadrilla	Cantidad	Precio \$/.	Parcial \$/.
<b>Mano de Obra</b>							
014701003	OFICIAL		hh	1.0000	1.3333	17.59	23.45
014701007	OPERARIO ELECTROMECANICO		hh	1.0000	1.3333	23.58	31.44
							<b>54.89</b>
<b>Materiales</b>							
0203110002	LAMINA REFLECTIVA ALTA INTENSIDAD		p2		2.5820	8.22	21.22
0229500092	SOLVENTE XILOL		gal		0.0120	29.63	0.36
0229550096	SOLDADURA (AWS E6011)		kg		0.0240	10.47	0.25
0230320005	FIBRA DE VIDRIO DE 4 mm ACABADO		m2		0.2400	177.00	42.48
0239020024	LIJA		hja		1.0000	1.68	1.68
0251040166	PLATINA DE ACERO 2 " x 1/8 "		m		1.0000	3.36	3.36
0254140005	PINTURA IMPRIMANTE A BASE DE ZINC INORGANICO		gal		0.0250	129.09	3.23
0254190001	PINTURA ESMALTE		gal		0.0250	38.11	0.95
0254980002	TINTA SERIGRAFICA NEGRA		gal		0.0150	1,003.92	15.06
							<b>88.59</b>
<b>Equipos</b>							
0337010001	HERRAMIENTAS MANUALES		%MO		5.0000	54.89	2.74
909701080169	SOLDADORA ELÉCTRICA TRIFÁSICA 400 A		he	1.0000	1.3333	13.10	17.47
							<b>20.21</b>
<b>Subpartidas</b>							
909701050120	COLOCACION DE SEÑAL PREVENTIVA Y REGLAMENTARIA		u		1.0000	73.60	73.60
909701050811	POSTE DE SOPORTE DE SEÑALES DE FIERRO		u		1.0000	129.68	129.68
							<b>203.28</b>
<hr/>							
Partida	819.A	MODULO PARADERO					
Rendimiento	u/DIA	MO. 1.0000		EQ. 1.0000		Costo unitario directo por : u	3,936.57
Código	Descripción Recurso		Unidad	Cuadrilla	Cantidad	Precio \$/.	Parcial \$/.
<b>Subcontratos</b>							
0402010048	MODULO DE PARADERO		glb		1.0000	3,936.57	3,936.57
							<b>3,936.57</b>
<hr/>							
Partida	821.A	SEMAFOROS					
Rendimiento	u/DIA	MO. 10.0000		EQ. 10.0000		Costo unitario directo por : u	1,999.00
Código	Descripción Recurso		Unidad	Cuadrilla	Cantidad	Precio \$/.	Parcial \$/.
<b>Subcontratos</b>							
0402010049	SEMAFOROS		glb		1.0000	1,999.00	1,999.00
							<b>1,999.00</b>
<hr/>							
Partida	822.A	BOLARDOS					
Rendimiento	u/DIA	MO. 20.0000		EQ. 20.0000		Costo unitario directo por : u	181.58
Código	Descripción Recurso		Unidad	Cuadrilla	Cantidad	Precio \$/.	Parcial \$/.
<b>Mano de Obra</b>							
0147010001	CAPATAZ		hh	0.1000	0.0400	28.89	1.16
0147010002	OPERARIO		hh	0.5000	0.2000	22.22	4.44
0147010003	OFICIAL		hh	1.0000	0.4000	17.59	7.04
0147010004	PEON		hh	2.0000	0.8000	15.89	12.71
							<b>25.35</b>
<b>Materiales</b>							
0202940118	TUBO DE ACERO NEGRO STD 6"		m		1.5000	84.65	126.98
0298010190	CONCRETO PREMEZCLADO FC=210 KG/CM2		m3		0.1070	241.00	25.79
							<b>152.77</b>
<b>Equipos</b>							
0337010001	HERRAMIENTAS MANUALES		%MO		5.0000	25.35	1.27
0349070003	VIBRADOR DE CONCRETO 4 HP 1.50"		hm	1.0000	0.4000	5.48	2.19
							<b>3.46</b>

Fecha :

23/11/2019 12:56:40a.m.

### Análisis de precios unitarios

Presupuesto **0901002** ESTUDIO DE PREINVERSION A NIVEL DE PERFIL DE LA AV. SANTA ROSA (Ruta PE-20).  
 Subpresupuesto **004** ESTUDIO DE PREINVERSION A NIVEL DE PERFIL DE LA AV. SANTA ROSA (Ruta PE-20)  
 ALTERNATIVA 3

Fecha

31/07/2019  
**00248**

Partida	823.A	PISO PODOCTATIL		Costo unitario directo por : m			234.52
Rendimiento	m/DIA	MO. 25.0000	EQ. 25.0000	Unidad	Cuadrilla	Cantidad	Precio S/.
Código	Descripción Recurso	Unidad	Cuadrilla	Cantidad	Precio S/.	Parcial S/.	
<b>Mano de Obra</b>							
0147010001	CAPATAZ	hh	0.1000	0.0320	28.89	0.92	
0147010003	OFICIAL	hh	1.0000	0.3200	17.59	5.63	
0147010004	PEON	hh	2.0000	0.6400	15.89	10.17	
							<b>16.72</b>
<b>Materiales</b>							
0205000043	PISO PODOCTATIL	u		4.0000	54.24	216.96	
							<b>216.96</b>
<b>Equipos</b>							
0337010001	HERRAMIENTAS MANUALES	%MO		5.0000	16.72	0.84	
							<b>0.84</b>
<hr/>							
Partida	824.A	ILUMINACION DE VIADUCTO		Costo unitario directo por : u			4,466.53
Rendimiento	u/DIA	MO.	EQ.	Unidad	Cuadrilla	Cantidad	Precio S/.
Código	Descripción Recurso	Unidad	Cuadrilla	Cantidad	Precio S/.	Parcial S/.	
<b>Subcontratos</b>							
0401030051	SUMINISTRO DE MATERIALES E INSTALACION (ILUMINACION EN VIADUCTO)	glb		1.0000	4,466.53	4,466.53	
							<b>4,466.53</b>
<hr/>							
Partida	850.A	JARDINES VERTICALES		Costo unitario directo por : glb			19,068,049.49
Rendimiento	glb/DIA	MO.	EQ.	Unidad	Cuadrilla	Cantidad	Precio S/.
Código	Descripción Recurso	Unidad	Cuadrilla	Cantidad	Precio S/.	Parcial S/.	
<b>Subcontratos</b>							
0401030046	SUMINISTRO E INSTALACION DE JARDINES VERTICALES	glb		1.0000	19,068,049.49	19,068,049.49	
							<b>19,068,049.49</b>
<hr/>							
Partida	919.A	REUBICACION DE ARBOLES		Costo unitario directo por : Und			136.64
Rendimiento	Und/DIA	MO. 8.0000	EQ. 8.0000	Unidad	Cuadrilla	Cantidad	Precio S/.
Código	Descripción Recurso	Unidad	Cuadrilla	Cantidad	Precio S/.	Parcial S/.	
<b>Mano de Obra</b>							
0147010003	OFICIAL	hh	1.0000	1.0000	17.59	17.59	
0147010004	PEON	hh	4.0000	4.0000	15.89	63.56	
							<b>81.15</b>
<b>Equipos</b>							
0337010001	HERRAMIENTAS MANUALES	%MO		5.0000	81.15	4.06	
0349040110	GRUA SOBRE CAMION DE 5 TON	hm	0.2500	0.2500	155.46	38.87	
909701080122	CAMION VOLQUETE 15 M3	hm	0.0500	0.0500	251.29	12.56	
							<b>55.49</b>
<hr/>							
Partida	919.B	REVEGETACIÓN		Costo unitario directo por : ha			4,947.35
Rendimiento	ha/DIA	MO. 0.5000	EQ. 0.5000	Unidad	Cuadrilla	Cantidad	Precio S/.
Código	Descripción Recurso	Unidad	Cuadrilla	Cantidad	Precio S/.	Parcial S/.	
<b>Mano de Obra</b>							
0147010004	PEON	hh	6.0000	96.0000	15.89	1,525.44	
							<b>1,525.44</b>
<b>Materiales</b>							
0230480046	PLANTAS NATIVAS	u		200.0000	16.63	3,326.00	
0230480047	ABONO ORGANICO	kg		1.0000	0.42	0.42	
							<b>3,326.42</b>
<b>Equipos</b>							
0337010001	HERRAMIENTAS MANUALES	%MO		5.0000	1,525.44	76.27	
							<b>76.27</b>
<b>Subpartidas</b>							
909701043601	AGUA	m3		1.5000	12.81	19.22	
							<b>19.22</b>

Fecha :

23/11/2019 12:56:40a.m.



### Análisis de precios unitarios

Presupuesto **0901002** ESTUDIO DE PREINVERSION A NIVEL DE PERFIL DE LA AV. SANTA ROSA (Ruta PE-20).  
 Subpresupuesto **004** ESTUDIO DE PREINVERSION A NIVEL DE PERFIL DE LA AV. SANTA ROSA (Ruta PE-20)  
**ALTERNATIVA 3**

Fecha

31/07/2019  
**00249**

Partida	911.A	SEÑALES TEMPORALES		Costo unitario directo por : u			369.56
Rendimiento	u/DIA	MO. 2.0000	EQ. 2.0000				
Código	Descripción Recurso	Unidad	Cuadrilla	Cantidad	Precio \$/.	Parcial \$/.	
<b>Mano de Obra</b>							
0147010001	CAPATAZ	hh	0.2000	0.8000	28.89	23.11	
0147010003	OFICIAL	hh	1.0000	4.0000	17.59	70.36	
0147010004	PEON	hh	2.0000	8.0000	15.89	127.12	
							<b>220.59</b>
<b>Materiales</b>							
0203110002	LAMINA REFLECTIVA ALTA INTENSIDAD	p2		3.8800	8.22	31.89	
0229550096	SOLDADURA (AWS E6011)	kg		0.0600	10.47	0.63	
0251010059	ANGULO DE ACERO 1" X 1" X 3/16"	m		2.4000	4.54	10.90	
0251040166	PLATINA DE ACERO 2 " x 1/8 "	m		1.8000	3.36	6.05	
0253050007	DISOLVENTE	gal		0.0180	50.76	0.91	
0254140005	PINTURA IMPRIMANTE A BASE DE ZINC INORGANICO	gal		0.0560	129.09	7.23	
0254190001	PINTURA ESMALTE	gal		0.0360	38.11	1.37	
0254980002	TINTA SERIGRAFICA NEGRA	gal		0.0210	1,003.92	21.08	
0254980003	TINTA SERIGRAFICA ROJA	gal		0.0210	1,003.92	21.08	
							<b>101.14</b>
<b>Equipos</b>							
0337010001	HERRAMIENTAS MANUALES	%MO		5.0000	220.59	11.03	
							<b>11.03</b>
<b>Subpartidas</b>							
909701050120	COLOCACION DE SEÑAL PREVENTIVA Y REGLAMENTARIA	u		0.5000	73.60	36.80	
							<b>36.80</b>
<hr/>							
Partida	970.A	MONITOREO DE CALIDAD DE AIRE, RUIDO		Costo unitario directo por : pto			72,000.00
Rendimiento	pto/DIA	MO.	EQ.				
Código	Descripción Recurso	Unidad	Cuadrilla	Cantidad	Precio \$/.	Parcial \$/.	
<b>Subcontratos</b>							
0402010053	MONITOREO DE CALIDAD DE AIRE, RUIDO	glb		1.0000	72,000.00	72,000.00	
							<b>72,000.00</b>
<hr/>							
Partida	970.B	MONITOREO METEREOLÓGICO		Costo unitario directo por : pto			5,984.00
Rendimiento	pto/DIA	MO. 1.0000	EQ. 1.0000				
Código	Descripción Recurso	Unidad	Cuadrilla	Cantidad	Precio \$/.	Parcial \$/.	
<b>Subcontratos</b>							
0402010054	MONITOREO METEREOLÓGICO	glb		1.0000	5,984.00	5,984.00	
							<b>5,984.00</b>
<hr/>							
Partida	501.E	EXCAVACION NO CLASIFICADA PARA ESTRUCTURAS		Costo unitario directo por : m3			11.20
Rendimiento	m3/DIA	MO. 250.0000	EQ. 250.0000				
Código	Descripción Recurso	Unidad	Cuadrilla	Cantidad	Precio \$/.	Parcial \$/.	
<b>Mano de Obra</b>							
0147010001	CAPATAZ	hh	0.1000	0.0032	28.89	0.09	
0147010003	OFICIAL	hh	1.0000	0.0320	17.59	0.56	
0147010004	PEON	hh	4.0000	0.1280	15.89	2.03	
							<b>2.68</b>
<b>Materiales</b>							
0230020098	BARRENO 5' X 39 mm	pza		0.0020	305.66	0.61	
							<b>0.61</b>
<b>Equipos</b>							
0337010001	HERRAMIENTAS MANUALES	%MO		5.0000	2.68	0.13	
0349020008	COMPRESORA NEUMÁTICA 87 HP 250-330 PCM	hm	0.2500	0.0080	30.66	0.25	
0349060006	MARTILLO NEUMÁTICO DE 29 kg	hm	0.5000	0.0160	6.86	0.11	
909701080148	EXCAVADORA S/ORUGAS 115-165 HP 0.75 A 1.4 Y3	hm	1.0000	0.0320	232.00	7.42	
							<b>7.91</b>

Fecha :

23/11/2019 12:56:40a.m.

### Análisis de precios unitarios

Presupuesto **0901002** ESTUDIO DE PREINVERSION A NIVEL DE PERFIL DE LA AV. SANTA ROSA (Ruta PE-20).  
 Subpresupuesto **004** ESTUDIO DE PREINVERSION A NIVEL DE PERFIL DE LA AV. SANTA ROSA (Ruta PE-20)  
 ALTERNATIVA 3

Fecha

31/07/2016  
**00250**

Partida	521.A	RELLENO PARA ESTRUCTURAS CON MATERIAL PROPIO		Costo unitario directo por : m3			40.18
Rendimiento	m3/DIA	MO. 50.0000	EQ. 50.0000				
Código	Descripción Recurso	Unidad	Cuadrilla	Cantidad	Precio \$/.	Parcial \$/.	
<b>Mano de Obra</b>							
0147010001	CAPATAZ	hh	0.1000	0.0160	28.89	0.46	
0147010003	OFICIAL	hh	1.0000	0.1600	17.59	2.81	
0147010004	PEON	hh	4.0000	0.6400	15.89	10.17	
							<b>13.44</b>
<b>Equipos</b>							
0337010001	HERRAMIENTAS MANUALES	%MO		5.0000	13.44	0.67	
909701080138	COMPACTADOR VIBRATORIO TIPO PLANCHA 7 HP	hm	2.0000	0.3200	57.81	18.50	
909701080139	RODILLO LISO VIBRATORIO MANUAL 10.8 HP, 1.1 TON	hm	1.0000	0.1600	37.67	6.03	
							<b>25.20</b>
<b>Subpartidas</b>							
909701043601	AGUA	m3		0.1200	12.81	1.54	
							<b>1.54</b>
<hr/>							
Partida	700.D1	ELIMINACIÓN DE MATERIAL EXCEDENTE DE CORTE		Costo unitario directo por : m3			49.17
Rendimiento	m3/DIA	MO. 58.0000	EQ. 58.0000				
Código	Descripción Recurso	Unidad	Cuadrilla	Cantidad	Precio \$/.	Parcial \$/.	
<b>Mano de Obra</b>							
0147010003	OFICIAL	hh	0.5227	0.0721	17.59	1.27	
							<b>1.27</b>
<b>Equipos</b>							
909701080122	CAMION VOLQUETE 15 M3	hm	1.0000	0.1379	251.29	34.65	
909701080150	CARGADOR SOBRE LLANTAS 125-155 HP 3 YD3	hm	0.1800	0.0721	183.72	13.25	
							<b>47.90</b>
<hr/>							
Partida	503.F1	CONCRETO PREMEZCLADO CLASE F (f'c= 140 Kg/cm²)		Costo unitario directo por : m3			238.84
Rendimiento	m3/DIA	MO. 60.0000	EQ. 60.0000				
Código	Descripción Recurso	Unidad	Cuadrilla	Cantidad	Precio \$/.	Parcial \$/.	
<b>Mano de Obra</b>							
0147010001	CAPATAZ	hh	0.2000	0.0267	28.89	0.77	
0147010002	OPERARIO	hh	1.0000	0.1333	22.22	2.96	
0147010003	OFICIAL	hh	1.0000	0.1333	17.59	2.34	
0147010004	PEON	hh	4.0000	0.5333	15.89	8.47	
							<b>14.54</b>
<b>Materiales</b>							
0230190000	ADITIVO CURADOR	gal		0.1900	7.59	1.44	
0298010187	CONCRETO PREMEZCLADO FC=140 KG/CM2	m3		1.0000	216.00	216.00	
							<b>217.44</b>
<b>Equipos</b>							
0337010001	HERRAMIENTAS MANUALES	%MO		5.0000	14.54	0.73	
0349010103	BOMBA DE CONCRETO	hm	1.0000	0.1333	35.00	4.67	
0349070003	VIBRADOR DE CONCRETO 4 HP 1.50"	hm	2.0000	0.2667	5.48	1.46	
							<b>6.86</b>

## Análisis de precios unitarios

Presupuesto **0901002** ESTUDIO DE PREINVERSION A NIVEL DE PERFIL DE LA AV. SANTA ROSA (Ruta PE-20).  
 Subpresupuesto **004** ESTUDIO DE PREINVERSION A NIVEL DE PERFIL DE LA AV. SANTA ROSA (Ruta PE-20)  
 ALTERNATIVA 3

Fecha

31/07/2015  
00251

Partida	612.A	ENCOFRADO Y DESENCOFRADO					Costo unitario directo por : m2	69.59	
Rendimiento	m2/DIA	MO. 12.0000	EQ. 12.0000						
Código	Descripción Recurso	Unidad	Cuadrilla	Cantidad	Precio \$/.	Parcial \$/.			
<b>Mano de Obra</b>									
014701001	CAPATAZ	hh	0.2000	0.0133	28.89	0.38			
014701002	OPERARIO	hh	2.0000	0.1333	22.22	2.96			
014701003	OFICIAL	hh	2.0000	0.1333	17.59	2.34			
014701004	PEON	hh	6.0000	0.4000	15.89	6.36			
						<b>12.04</b>			
<b>Materiales</b>									
0230190000	ADITIVO CURADOR	gal		0.0400	7.59	0.30			
0298010186	CONCRETO PREMEZCLADO FC=280 KG/CM2	m3		1.0500	270.00	283.50			
						<b>283.80</b>			
<b>Equipos</b>									
0337010001	HERRAMIENTAS MANUALES	%MO		5.0000	12.04	0.60			
0349010103	BOMBA DE CONCRETO	hm	1.0000	0.0667	35.00	2.33			
0349070003	VIBRADOR DE CONCRETO 4 HP 1.50"	hm	2.0000	0.1333	5.48	0.73			
						<b>3.66</b>			
Partida	612.C	ENCOFRADO Y DESENCOFRADO CARA VISTA EN SECO					Costo unitario directo por : m2	86.90	
Rendimiento	m2/DIA	MO. 12.0000	EQ. 12.0000						
Código	Descripción Recurso	Unidad	Cuadrilla	Cantidad	Precio \$/.	Parcial \$/.			
<b>Mano de Obra</b>									
014701002	OPERARIO	hh	1.0000	0.6667	22.22	14.81			
014701003	OFICIAL	hh	1.0000	0.6667	17.59	11.73			
014701004	PEON	hh	2.0000	1.3333	15.89	21.19			
						<b>47.73</b>			
<b>Materiales</b>									
0202000015	ALAMBRE NEGRO # 8	kg		0.2000	3.04	0.61			
0202010026	CLAVOS	kg		0.2000	3.32	0.66			
0230110014	DESMOLDADOR PARA ENCOFRADO	gal		0.0500	66.91	3.35			
0243040001	MADERA TORNILLO INC. CORTE PARA ENCOFRADO	p2		2.5000	5.94	14.85			
						<b>19.47</b>			
<b>Equipos</b>									
0337010001	HERRAMIENTAS MANUALES	%MO		5.0000	47.73	2.39			
						<b>2.39</b>			
Partida	612.C	ENCOFRADO Y DESENCOFRADO CARA VISTA EN SECO					Costo unitario directo por : m2	86.90	
Rendimiento	m2/DIA	MO. 12.0000	EQ. 12.0000						
Código	Descripción Recurso	Unidad	Cuadrilla	Cantidad	Precio \$/.	Parcial \$/.			
<b>Mano de Obra</b>									
0147010001	CAPATAZ	hh	0.1000	0.0667	28.89	1.93			
0147010002	OPERARIO	hh	1.0000	0.6667	22.22	14.81			
0147010003	OFICIAL	hh	1.0000	0.6667	17.59	11.73			
0147010004	PEON	hh	2.0000	1.3333	15.89	21.19			
						<b>49.66</b>			
<b>Materiales</b>									
0202000015	ALAMBRE NEGRO # 8	kg		0.3000	3.04	0.91			
0202010026	CLAVOS	kg		0.3000	3.32	1.00			
0230110014	DESMOLDADOR PARA ENCOFRADO	gal		0.2000	66.91	13.38			
0243040001	MADERA TORNILLO INC. CORTE PARA ENCOFRADO	p2		1.5400	5.94	9.15			
0245010003	TRIPLAY DE 18 mm PARA ENCOFRADO	pl		0.1200	85.99	10.32			
						<b>34.76</b>			
<b>Equipos</b>									
0337010001	HERRAMIENTAS MANUALES	%MO		5.0000	49.66	2.48			
						<b>2.48</b>			

Fecha :

23/11/2019 12:56:40a.m.

## Análisis de precios unitarios

Presupuesto **0901002** ESTUDIO DE PREINVERSION A NIVEL DE PERFIL DE LA AV. SANTA ROSA (Ruta PE-20).  
 Subpresupuesto **004** ESTUDIO DE PREINVERSION A NIVEL DE PERFIL DE LA AV. SANTA ROSA (Ruta PE-20)  
 ALTERNATIVA 3

Fecha

31/07/2016  
**00252**

Partida	504.A	ACERO DE REFUERZO fy= 4200 kg/cm <sup>2</sup>		Costo unitario directo por : kg			4.64
Rendimiento	kg/DIA	MO. 250.0000	EQ. 250.0000				
Código	Descripción Recurso	Unidad	Cuadrilla	Cantidad	Precio S/.	Parcial S/.	
<b>Mano de Obra</b>							
0147010001	CAPATAZ	hh	0.1000	0.0032	28.89	0.09	
0147010002	OPERARIO	hh	1.0000	0.0320	22.22	0.71	
0147010003	OFICIAL	hh	1.0000	0.0320	17.59	0.56	
0147010004	PEON	hh	1.0000	0.0320	15.89	0.51	
							<b>1.87</b>
<b>Materiales</b>							
0202000010	ALAMBRE NEGRO # 16	kg		0.0500	3.04	0.15	
0203020003	ACERO CORRUGADO fy=4200 kg/cm <sup>2</sup> GRADO 60	kg		1.0500	2.41	2.53	
							<b>2.68</b>
<b>Equipos</b>							
0337010001	HERRAMIENTAS MANUALES	%MO		5.0000	1.87	0.09	
							<b>0.09</b>
<b>501.E EXCAVACION NO CLASIFICADA PARA ESTRUCTURAS</b>							
Partida	501.E	EXCAVACION NO CLASIFICADA PARA ESTRUCTURAS		Costo unitario directo por : m3			11.20
Rendimiento	m3/DIA	MO. 250.0000	EQ. 250.0000				
Código	Descripción Recurso	Unidad	Cuadrilla	Cantidad	Precio S/.	Parcial S/.	
<b>Mano de Obra</b>							
0147010001	CAPATAZ	hh	0.1000	0.0032	28.89	0.09	
0147010003	OFICIAL	hh	1.0000	0.0320	17.59	0.56	
0147010004	PEON	hh	4.0000	0.1280	15.89	2.03	
							<b>2.68</b>
<b>Materiales</b>							
0230020098	BARRENO 5' X 39 mm	pza		0.0020	305.66	0.61	
							<b>0.61</b>
<b>Equipos</b>							
0337010001	HERRAMIENTAS MANUALES	%MO		5.0000	2.68	0.13	
0349020008	COMPRESORA NEUMATICA 87 HP 250-330 PCM	hm	0.2500	0.0080	30.66	0.25	
0349060006	MARTILLO NEUMATICO DE 29 kg	hm	0.5000	0.0160	6.86	0.11	
909701080148	EXCAVADORA S/ORUGAS 115-165 HP 0.75 A 1.4 Y3	hm	1.0000	0.0320	232.00	7.42	
							<b>7.91</b>
<b>512.A RELLENO PARA ESTRUCTURAS CON MATERIAL PROPIO</b>							
Partida	512.A	RELLENO PARA ESTRUCTURAS CON MATERIAL PROPIO		Costo unitario directo por : m3			40.18
Rendimiento	m3/DIA	MO. 50.0000	EQ. 50.0000				
Código	Descripción Recurso	Unidad	Cuadrilla	Cantidad	Precio S/.	Parcial S/.	
<b>Mano de Obra</b>							
0147010001	CAPATAZ	hh	0.1000	0.0160	28.89	0.46	
0147010003	OFICIAL	hh	1.0000	0.1600	17.59	2.81	
0147010004	PEON	hh	4.0000	0.6400	15.89	10.17	
							<b>13.44</b>
<b>Equipos</b>							
0337010001	HERRAMIENTAS MANUALES	%MO		5.0000	13.44	0.67	
909701080138	COMPACTADOR VIBRATORIO TIPO PLANCHA 7 HP	hm	2.0000	0.3200	57.81	18.50	
909701080139	RODILLO LISO VIBRATORIO MANUAL 10.8 HP, 1.1 TON	hm	1.0000	0.1600	37.67	6.03	
							<b>25.20</b>
<b>Subpartidas</b>							
909701043601	AGUA	m3		0.1200	12.81	1.54	
							<b>1.54</b>

Fecha :

23/11/2019 12:56:40a.m.

### Análisis de precios unitarios

Presupuesto **0901002** ESTUDIO DE PREINVERSION A NIVEL DE PERFIL DE LA AV. SANTA ROSA (Ruta PE-20).  
 Subpresupuesto **004** ESTUDIO DE PREINVERSION A NIVEL DE PERFIL DE LA AV. SANTA ROSA (Ruta PE-20)  
 ALTERNATIVA 3

Fecha

31/07/2016  
**00253**

Partida	503.F1	CONCRETO PREMEZCLADO CLASE F (f'c= 140 Kg/cm <sup>2</sup> )					
Rendimiento	m3/DIA	MO. 60.0000	EQ. 60.0000	Costo unitario directo por : m3			<b>238.84</b>
Código	Descripción Recurso	Unidad	Cuadrilla	Cantidad	Precio \$/.	Parcial \$/.	
<b>Mano de Obra</b>							
0147010001	CAPATAZ	hh	0.2000	0.0267	28.89	0.77	
0147010002	OPERARIO	hh	1.0000	0.1333	22.22	2.96	
0147010003	OFICIAL	hh	1.0000	0.1333	17.59	2.34	
0147010004	PEON	hh	4.0000	0.5333	15.89	8.47	
							<b>14.54</b>
<b>Materiales</b>							
0230190000	ADITIVO CURADOR	gal		0.1900	7.59	1.44	
0298010187	CONCRETO PREMEZCLADO FC=140 KG/CM2	m3		1.0000	216.00	216.00	
							<b>217.44</b>
<b>Equipos</b>							
0337010001	HERRAMIENTAS MANUALES	%MO		5.0000	14.54	0.73	
0349010103	BOMBA DE CONCRETO	hm	1.0000	0.1333	35.00	4.67	
0349070003	VIBRADOR DE CONCRETO 4 HP 1.50"	hm	2.0000	0.2667	5.48	1.46	
							<b>6.86</b>
<hr/>							
Partida	503.C1	CONCRETO PREMEZCLADO CLASE C (f'c= 280 Kg/cm <sup>2</sup> )					
Rendimiento	m3/DIA	MO. 120.0000	EQ. 120.0000	Costo unitario directo por : m3			<b>299.50</b>
Código	Descripción Recurso	Unidad	Cuadrilla	Cantidad	Precio \$/.	Parcial \$/.	
<b>Mano de Obra</b>							
0147010001	CAPATAZ	hh	0.2000	0.0133	28.89	0.38	
0147010002	OPERARIO	hh	2.0000	0.1333	22.22	2.96	
0147010003	OFICIAL	hh	2.0000	0.1333	17.59	2.34	
0147010004	PEON	hh	6.0000	0.4000	15.89	6.36	
							<b>12.04</b>
<b>Materiales</b>							
0230190000	ADITIVO CURADOR	gal		0.0400	7.59	0.30	
0298010186	CONCRETO PREMEZCLADO FC=280 KG/CM2	m3		1.0500	270.00	283.50	
							<b>283.80</b>
<b>Equipos</b>							
0337010001	HERRAMIENTAS MANUALES	%MO		5.0000	12.04	0.60	
0349010103	BOMBA DE CONCRETO	hm	1.0000	0.0667	35.00	2.33	
0349070003	VIBRADOR DE CONCRETO 4 HP 1.50"	hm	2.0000	0.1333	5.48	0.73	
							<b>3.66</b>

## Análisis de precios unitarios

Presupuesto **0901002** ESTUDIO DE PREINVERSION A NIVEL DE PERFIL DE LA AV. SANTA ROSA (Ruta PE-20).  
 Subpresupuesto **004** ESTUDIO DE PREINVERSION A NIVEL DE PERFIL DE LA AV. SANTA ROSA (Ruta PE-20)  
 ALTERNATIVA 3

Fecha

31/07/2015  
00254

Partida	612.A	ENCOFRADO Y DESENCOFRADO		Costo unitario directo por : m2			74.48
Rendimiento	m2/DIA	MO. 14.0000	EQ. 14.0000				
Código	Descripción Recurso	Unidad	Cuadrilla	Cantidad	Precio \$/.	Parcial \$/.	
<b>Mano de Obra</b>							
0147010001	CAPATAZ	hh	0.1000	0.0571	28.89	1.65	
0147010001	CAPATAZ	hh	0.1000	0.0571	28.89	1.65	
0147010002	OPERARIO	hh	1.0000	0.5714	22.22	12.70	
0147010002	OPERARIO	hh	1.0000	0.5714	22.22	12.70	
0147010003	OFICIAL	hh	1.0000	0.5714	17.59	10.05	
0147010003	OFICIAL	hh	1.0000	0.5714	17.59	10.05	
0147010004	PEON	hh	2.0000	1.1429	15.89	18.16	
0147010004	PEON	hh	2.0000	1.1429	15.89	18.16	
							<b>85.12</b>
<b>Materiales</b>							
0202000015	ALAMBRE NEGRO # 8	kg		0.2000	3.04	0.61	
0202000015	ALAMBRE NEGRO # 8	kg		0.2000	3.04	0.61	
0202010026	CLAVOS	kg		0.2000	3.32	0.66	
0202010026	CLAVOS	kg		0.2000	3.32	0.66	
0230110014	DESMOLDADOR PARA ENCOFRADO	gal		0.0500	66.91	3.35	
0230110014	DESMOLDADOR PARA ENCOFRADO	gal		0.0500	66.91	3.35	
0243040001	MADERA TORNILLO INC. CORTE PARA ENCOFRADO	p2		2.5000	5.94	14.85	
0243040001	MADERA TORNILLO INC. CORTE PARA ENCOFRADO	p2		2.5000	5.94	14.85	
0245010003	TRIPLAY DE 18 mm PARA ENCOFRADO	pl		0.1200	85.99	10.32	
0245010003	TRIPLAY DE 18 mm PARA ENCOFRADO	pl		0.1200	85.99	10.32	
							<b>59.58</b>
<b>Equipos</b>							
0337010001	HERRAMIENTAS MANUALES	%MO		5.0000	42.56	2.13	
0337010001	HERRAMIENTAS MANUALES	%MO		5.0000	42.56	2.13	
							<b>4.26</b>
<hr/>							
Partida	612.B	ENCOFRADO Y DESENCOFRADO CARA VISTA EN SECO CURVO		Costo unitario directo por : m2			96.68
Rendimiento	m2/DIA	MO. 10.0000	EQ. 10.0000				
Código	Descripción Recurso	Unidad	Cuadrilla	Cantidad	Precio \$/.	Parcial \$/.	
<b>Mano de Obra</b>							
0147010001	CAPATAZ	hh	0.1000	0.0800	28.89	2.31	
0147010002	OPERARIO	hh	1.0000	0.8000	22.22	17.78	
0147010003	OFICIAL	hh	1.0000	0.8000	17.59	14.07	
0147010004	PEON	hh	2.0000	1.6000	15.89	25.42	
							<b>59.58</b>
<b>Materiales</b>							
0202000015	ALAMBRE NEGRO # 8	kg		0.2000	3.04	0.61	
0202010026	CLAVOS	kg		0.2000	3.32	0.66	
0230110014	DESMOLDADOR PARA ENCOFRADO	gal		0.2000	66.91	13.38	
0243040001	MADERA TORNILLO INC. CORTE PARA ENCOFRADO	p2		1.5400	5.94	9.15	
0245010003	TRIPLAY DE 18 mm PARA ENCOFRADO	pl		0.1200	85.99	10.32	
							<b>34.12</b>
<b>Equipos</b>							
0337010001	HERRAMIENTAS MANUALES	%MO		5.0000	59.58	2.98	
							<b>2.98</b>

### Análisis de precios unitarios

Presupuesto **0901002** ESTUDIO DE PREINVERSION A NIVEL DE PERFIL DE LA AV. SANTA ROSA (Ruta PE-20).  
 Subpresupuesto **004** ESTUDIO DE PREINVERSION A NIVEL DE PERFIL DE LA AV. SANTA ROSA (Ruta PE-20)  
 ALTERNATIVA 3

Fecha

31/07/2015  
**00255**

Partida	612.C	ENCOFRADO Y DESENCOFRADO CARA VISTA EN SECO		Costo unitario directo por : m2			86.90
Rendimiento	m2/DIA	MO. 12.0000	EQ. 12.0000				
Código	Descripción Recurso	Unidad	Cuadrilla	Cantidad	Precio \$/.	Parcial \$/.	
<b>Mano de Obra</b>							
0147010001	CAPATAZ	hh	0.1000	0.0667	28.89	1.93	
0147010002	OPERARIO	hh	1.0000	0.6667	22.22	14.81	
0147010003	OFICIAL	hh	1.0000	0.6667	17.59	11.73	
0147010004	PEON	hh	2.0000	1.3333	15.89	21.19	
							<b>49.66</b>
<b>Materiales</b>							
0202000015	ALAMBRE NEGRO # 8	kg		0.3000	3.04	0.91	
0202010026	CLAVOS	kg		0.3000	3.32	1.00	
0230110014	DESMOLDADOR PARA ENCOFRADO	gal		0.2000	66.91	13.38	
0243040001	MADERA TORNILLO INC. CORTE PARA ENCOFRADO	p2		1.5400	5.94	9.15	
0245010003	TRIPLAY DE 18 mm PARA ENCOFRADO	pl		0.1200	85.99	10.32	
							<b>34.76</b>
<b>Equipos</b>							
0337010001	HERRAMIENTAS MANUALES	%MO		5.0000	49.66	2.48	
							<b>2.48</b>
<hr/>							
Partida	504.A	ACERO DE REFUERZO fy= 4200 kg/cm <sup>2</sup>		Costo unitario directo por : kg			4.64
Rendimiento	kg/DIA	MO. 250.0000	EQ. 250.0000				
Código	Descripción Recurso	Unidad	Cuadrilla	Cantidad	Precio \$/.	Parcial \$/.	
<b>Mano de Obra</b>							
0147010001	CAPATAZ	hh	0.1000	0.0032	28.89	0.09	
0147010002	OPERARIO	hh	1.0000	0.0320	22.22	0.71	
0147010003	OFICIAL	hh	1.0000	0.0320	17.59	0.56	
0147010004	PEON	hh	1.0000	0.0320	15.89	0.51	
							<b>1.87</b>
<b>Materiales</b>							
0202000010	ALAMBRE NEGRO # 16	kg		0.0500	3.04	0.15	
0203020003	ACERO CORRUGADO fy=4200 kg/cm <sup>2</sup> GRADO 60	kg		1.0500	2.41	2.53	
							<b>2.68</b>
<b>Equipos</b>							
0337010001	HERRAMIENTAS MANUALES	%MO		5.0000	1.87	0.09	
							<b>0.09</b>
<hr/>							
Partida	503.1.1	CONCRETO PREMEZCLADO CLASE I (f'c= 450 Kg/cm <sup>2</sup> )		Costo unitario directo por : m3			365.74
Rendimiento	m3/DIA	MO. 120.0000	EQ. 120.0000				
Código	Descripción Recurso	Unidad	Cuadrilla	Cantidad	Precio \$/.	Parcial \$/.	
<b>Mano de Obra</b>							
0147010001	CAPATAZ	hh	0.2000	0.0133	28.89	0.38	
0147010002	OPERARIO	hh	2.0000	0.1333	22.22	2.96	
0147010003	OFICIAL	hh	2.0000	0.1333	17.59	2.34	
0147010004	PEON	hh	6.0000	0.4000	15.89	6.36	
							<b>12.04</b>
<b>Materiales</b>							
0230190000	ADITIVO CURADOR	gal		0.1900	7.59	1.44	
0298010188	CONCRETO PREMEZCLADO FC=450 KG/CM2	m3		1.0500	332.00	348.60	
							<b>350.04</b>
<b>Equipos</b>							
0337010001	HERRAMIENTAS MANUALES	%MO		5.0000	12.04	0.60	
0349010103	BOMBA DE CONCRETO	hm	1.0000	0.0667	35.00	2.33	
0349070003	VIBRADOR DE CONCRETO 4 HP 1.50"	hm	2.0000	0.1333	5.48	0.73	
							<b>3.66</b>

Fecha :

23/11/2019 12:56:40a.m.

### Análisis de precios unitarios

Presupuesto **0901002** ESTUDIO DE PREINVERSION A NIVEL DE PERFIL DE LA AV. SANTA ROSA (Ruta PE-20).  
 Subpresupuesto **004** ESTUDIO DE PREINVERSION A NIVEL DE PERFIL DE LA AV. SANTA ROSA (Ruta PE-20)  
 ALTERNATIVA 3

Fecha

31/07/2019  
**00256**

Partida	612.C	ENCOFRADO Y DESENCOFRADO CARA VISTA EN SECO		Costo unitario directo por : m2			86.90
Rendimiento	m2/DIA	MO. 12.0000	EQ. 12.0000				
Código	Descripción Recurso	Unidad	Cuadrilla	Cantidad	Precio S/.	Parcial S/.	
<b>Mano de Obra</b>							
0147010001	CAPATAZ	hh	0.1000	0.0667	28.89	1.93	
0147010002	OPERARIO	hh	1.0000	0.6667	22.22	14.81	
0147010003	OFICIAL	hh	1.0000	0.6667	17.59	11.73	
0147010004	PEON	hh	2.0000	1.3333	15.89	21.19	
							<b>49.66</b>
<b>Materiales</b>							
0202000015	ALAMBRE NEGRO # 8	kg		0.3000	3.04	0.91	
0202010026	CLAVOS	kg		0.3000	3.32	1.00	
0230110014	DESMOLDADOR PARA ENCOFRADO	gal		0.2000	66.91	13.38	
0243040001	MADERA TORNILLO INC. CORTE PARA ENCOFRADO	p2		1.5400	5.94	9.15	
0245010003	TRIPLAY DE 18 mm PARA ENCOFRADO	pl		0.1200	85.99	10.32	
							<b>34.76</b>
<b>Equipos</b>							
0337010001	HERRAMIENTAS MANUALES	%MO		5.0000	49.66	2.48	
							<b>2.48</b>
<hr/>							
Partida	<b>504.A</b>	<b>ACERO DE REFUERZO fy= 4200 kg/cm<sup>2</sup></b>		Costo unitario directo por : kg			<b>4.64</b>
Rendimiento	kg/DIA	MO. 250.0000	EQ. 250.0000				
Código	Descripción Recurso	Unidad	Cuadrilla	Cantidad	Precio S/.	Parcial S/.	
<b>Mano de Obra</b>							
0147010001	CAPATAZ	hh	0.1000	0.0032	28.89	0.09	
0147010002	OPERARIO	hh	1.0000	0.0320	22.22	0.71	
0147010003	OFICIAL	hh	1.0000	0.0320	17.59	0.56	
0147010004	PEON	hh	1.0000	0.0320	15.89	0.51	
							<b>1.87</b>
<b>Materiales</b>							
0202000010	ALAMBRE NEGRO # 16	kg		0.0500	3.04	0.15	
0203020003	ACERO CORRUGADO fy=4200 kg/cm <sup>2</sup> GRADO 60	kg		1.0500	2.41	2.53	
							<b>2.68</b>
<b>Equipos</b>							
0337010001	HERRAMIENTAS MANUALES	%MO		5.0000	1.87	0.09	
							<b>0.09</b>
<hr/>							
Partida	<b>1004.A</b>	<b>POSTENSADO DE VIGAS</b>		Costo unitario directo por : t-m			<b>3.80</b>
Rendimiento	t-m/DIA	MO. 500.0000	EQ. 500.0000				
Código	Descripción Recurso	Unidad	Cuadrilla	Cantidad	Precio S/.	Parcial S/.	
<b>Subcontratos</b>							
0401030035	POSTENSADO EN VIGAS	t-m		1.0000	3.80	3.80	
							<b>3.80</b>
<hr/>							
Partida	<b>1016.A</b>	<b>IZAGE Y COLOCACION DE VIGAS POSTENSADAS</b>		Costo unitario directo por : glb			<b>1,236,510.97</b>
Rendimiento	glb/DIA	MO.	EQ.				
Código	Descripción Recurso	Unidad	Cuadrilla	Cantidad	Precio S/.	Parcial S/.	
<b>Subcontratos</b>							
0402010051	INSTALACION E IZAGE DE VIGAS CON MAQUINA LANZADORA / INC. OPERACION	glb		1.0000	1,236,510.97	1,236,510.97	
							<b>1,236,510.97</b>

Fecha :

23/11/2019 12:56:40a.m.



### Análisis de precios unitarios

Presupuesto **0901002** ESTUDIO DE PREINVERSION A NIVEL DE PERFIL DE LA AV. SANTA ROSA (Ruta PE-20).  
 Subpresupuesto **004** ESTUDIO DE PREINVERSION A NIVEL DE PERFIL DE LA AV. SANTA ROSA (Ruta PE-20)  
 ALTERNATIVA 3

Fecha

31/07/2016  
00257

Partida	503.C1	CONCRETO PREMEZCLADO CLASE C (f'c= 280 Kg/cm <sup>2</sup> )					
Rendimiento	m3/DIA	MO. 120.0000	EQ. 120.0000	Costo unitario directo por : m3			299.50
Código	Descripción Recurso	Unidad	Cuadrilla	Cantidad	Precio S/.	Parcial S/.	
<b>Mano de Obra</b>							
0147010001	CAPATAZ	hh	0.2000	0.0133	28.89	0.38	
0147010002	OPERARIO	hh	2.0000	0.1333	22.22	2.96	
0147010003	OFICIAL	hh	2.0000	0.1333	17.59	2.34	
0147010004	PEON	hh	6.0000	0.4000	15.89	6.36	
							<b>12.04</b>
<b>Materiales</b>							
0230190000	ADITIVO CURADOR	gal		0.0400	7.59	0.30	
0298010186	CONCRETO PREMEZCLADO FC=280 KG/CM2	m3		1.0500	270.00	283.50	
							<b>283.80</b>
<b>Equipos</b>							
0337010001	HERRAMIENTAS MANUALES	%MO		5.0000	12.04	0.60	
0349010103	BOMBA DE CONCRETO	hm	1.0000	0.0667	35.00	2.33	
0349070003	VIBRADOR DE CONCRETO 4 HP 1.50"	hm	2.0000	0.1333	5.48	0.73	
							<b>3.66</b>
<hr/>							
Partida	612.C	ENCOFRADO Y DESENCOFRADO CARA VISTA EN SECO					
Rendimiento	m2/DIA	MO. 12.0000	EQ. 12.0000	Costo unitario directo por : m2			86.90
Código	Descripción Recurso	Unidad	Cuadrilla	Cantidad	Precio S/.	Parcial S/.	
<b>Mano de Obra</b>							
0147010001	CAPATAZ	hh	0.1000	0.0667	28.89	1.93	
0147010002	OPERARIO	hh	1.0000	0.6667	22.22	14.81	
0147010003	OFICIAL	hh	1.0000	0.6667	17.59	11.73	
0147010004	PEON	hh	2.0000	1.3333	15.89	21.19	
							<b>49.66</b>
<b>Materiales</b>							
0202000015	ALAMBRE NEGRO # 8	kg		0.3000	3.04	0.91	
0202010026	CLAVOS	kg		0.3000	3.32	1.00	
0230110014	DESMOLDADOR PARA ENCOFRADO	gal		0.2000	66.91	13.38	
0243040001	MADERA TORNILLO INC. CORTE PARA ENCOFRADO	p2		1.5400	5.94	9.15	
0245010003	TRIPLAY DE 18 mm PARA ENCOFRADO	pl		0.1200	85.99	10.32	
							<b>34.76</b>
<b>Equipos</b>							
0337010001	HERRAMIENTAS MANUALES	%MO		5.0000	49.66	2.48	
							<b>2.48</b>
<hr/>							
Partida	504.A	ACERO DE REFUERZO fy= 4200 kg/cm <sup>2</sup>					
Rendimiento	kg/DIA	MO. 250.0000	EQ. 250.0000	Costo unitario directo por : kg			4.64
Código	Descripción Recurso	Unidad	Cuadrilla	Cantidad	Precio S/.	Parcial S/.	
<b>Mano de Obra</b>							
0147010001	CAPATAZ	hh	0.1000	0.0032	28.89	0.09	
0147010002	OPERARIO	hh	1.0000	0.0320	22.22	0.71	
0147010003	OFICIAL	hh	1.0000	0.0320	17.59	0.56	
0147010004	PEON	hh	1.0000	0.0320	15.89	0.51	
							<b>1.87</b>
<b>Materiales</b>							
0202000010	ALAMBRE NEGRO # 16	kg		0.0500	3.04	0.15	
0203020003	ACERO CORRUGADO fy=4200 kg/cm2 GRADO 60	kg		1.0500	2.41	2.53	
							<b>2.68</b>
<b>Equipos</b>							
0337010001	HERRAMIENTAS MANUALES	%MO		5.0000	1.87	0.09	
							<b>0.09</b>

Fecha :

23/11/2019 12:56:40a.m.

### Análisis de precios unitarios

Presupuesto **0901002** ESTUDIO DE PREINVERSION A NIVEL DE PERFIL DE LA AV. SANTA ROSA (Ruta PE-20).  
 Subpresupuesto **004** ESTUDIO DE PREINVERSION A NIVEL DE PERFIL DE LA AV. SANTA ROSA (Ruta PE-20)  
 ALTERNATIVA 3

Fecha

31/07/2016  
**00258**

Partida	612.B	PLACAS DE PRELOSA					
Rendimiento	m2/DIA	MO. 1.0000	EQ. 1.0000			Costo unitario directo por : m2	<b>24.79</b>
Código	Descripción Recurso	Subpartidas	Unidad	Cuadrilla	Cantidad	Precio \$/.	Parcial \$/.
909701020107	EXCAVACION MANUAL		m3		0.5000	39.44	19.72
909701020114	CONFORMACIÓN DE MEJORAMIENTO CON MATERIAL PROPIO		m3		0.5000	10.14	5.07
							<b>24.79</b>
Partida	503.F1	CONCRETO PREMEZCLADO CLASE F (f'c= 140 Kg/cm²)					
Rendimiento	m3/DIA	MO. 60.0000	EQ. 60.0000			Costo unitario directo por : m3	<b>238.84</b>
Código	Descripción Recurso	Mano de Obra	Unidad	Cuadrilla	Cantidad	Precio \$/.	Parcial \$/.
0147010001	CAPATAZ		hh	0.2000	0.0267	28.89	0.77
0147010002	OPERARIO		hh	1.0000	0.1333	22.22	2.96
0147010003	OFICIAL		hh	1.0000	0.1333	17.59	2.34
0147010004	PEON		hh	4.0000	0.5333	15.89	8.47
							<b>14.54</b>
		Materiales					
0230190000	ADITIVO CURADOR		gal		0.1900	7.59	1.44
0298010187	CONCRETO PREMEZCLADO FC=140 KG/CM2		m3		1.0000	216.00	216.00
							<b>217.44</b>
		Equipos					
0337010001	HERRAMIENTAS MANUALES		%MO		5.0000	14.54	0.73
0349010103	BOMBA DE CONCRETO		hm	1.0000	0.1333	35.00	4.67
0349070003	VIBRADOR DE CONCRETO 4 HP 1.50"		hm	2.0000	0.2667	5.48	1.46
							<b>6.86</b>
Partida	503.C	CONCRETO PREMEZCLADO CLASE C (f'c= 280 Kg/cm²)					
Rendimiento	m3/DIA	MO. 120.0000	EQ. 120.0000			Costo unitario directo por : m3	<b>299.50</b>
Código	Descripción Recurso	Mano de Obra	Unidad	Cuadrilla	Cantidad	Precio \$/.	Parcial \$/.
0147010001	CAPATAZ		hh	0.2000	0.0133	28.89	0.38
0147010002	OPERARIO		hh	2.0000	0.1333	22.22	2.96
0147010003	OFICIAL		hh	2.0000	0.1333	17.59	2.34
0147010004	PEON		hh	6.0000	0.4000	15.89	6.36
							<b>12.04</b>
		Materiales					
0230190000	ADITIVO CURADOR		gal		0.0400	7.59	0.30
0298010186	CONCRETO PREMEZCLADO FC=280 KG/CM2		m3		1.0500	270.00	283.50
							<b>283.80</b>
		Equipos					
0337010001	HERRAMIENTAS MANUALES		%MO		5.0000	12.04	0.60
0349010103	BOMBA DE CONCRETO		hm	1.0000	0.0667	35.00	2.33
0349070003	VIBRADOR DE CONCRETO 4 HP 1.50"		hm	2.0000	0.1333	5.48	0.73
							<b>3.66</b>

### Análisis de precios unitarios

Presupuesto **0901002** ESTUDIO DE PREINVERSION A NIVEL DE PERFIL DE LA AV. SANTA ROSA (Ruta PE-20).  
 Subpresupuesto **004** ESTUDIO DE PREINVERSION A NIVEL DE PERFIL DE LA AV. SANTA ROSA (Ruta PE-20)  
 ALTERNATIVA 3

Fecha

31/07/2016  
**00259**

Partida	612.A	ENCOFRADO Y DESENCOFRADO		Costo unitario directo por : m2			74.48
Rendimiento	m2/DIA	MO. 14.0000	EQ. 14.0000				
Código	Descripción Recurso	Unidad	Cuadrilla	Cantidad	Precio S/.	Parcial S/.	
<b>Mano de Obra</b>							
0147010001	CAPATAZ	hh	0.1000	0.0571	28.89	1.65	
0147010001	CAPATAZ	hh	0.1000	0.0571	28.89	1.65	
0147010002	OPERARIO	hh	1.0000	0.5714	22.22	12.70	
0147010002	OPERARIO	hh	1.0000	0.5714	22.22	12.70	
0147010003	OFICIAL	hh	1.0000	0.5714	17.59	10.05	
0147010003	OFICIAL	hh	1.0000	0.5714	17.59	10.05	
0147010004	PEON	hh	2.0000	1.1429	15.89	18.16	
0147010004	PEON	hh	2.0000	1.1429	15.89	18.16	
							<b>85.12</b>
<b>Materiales</b>							
0202000015	ALAMBRE NEGRO # 8	kg		0.2000	3.04	0.61	
0202000015	ALAMBRE NEGRO # 8	kg		0.2000	3.04	0.61	
0202010026	CLAVOS	kg		0.2000	3.32	0.66	
0202010026	CLAVOS	kg		0.2000	3.32	0.66	
0230110014	DESMOLDADOR PARA ENCOFRADO	gal		0.0500	66.91	3.35	
0230110014	DESMOLDADOR PARA ENCOFRADO	gal		0.0500	66.91	3.35	
0243040001	MADERA TORNILLO INC. CORTE PARA ENCOFRADO	p2		2.5000	5.94	14.85	
0243040001	MADERA TORNILLO INC. CORTE PARA ENCOFRADO	p2		2.5000	5.94	14.85	
0245010003	TRIPLAY DE 18 mm PARA ENCOFRADO	pl		0.1200	85.99	10.32	
0245010003	TRIPLAY DE 18 mm PARA ENCOFRADO	pl		0.1200	85.99	10.32	
							<b>59.58</b>
<b>Equipos</b>							
0337010001	HERRAMIENTAS MANUALES	%MO		5.0000	42.56	2.13	
0337010001	HERRAMIENTAS MANUALES	%MO		5.0000	42.56	2.13	
							<b>4.26</b>
<hr/>							
Partida	504.A	ACERO DE REFUERZO fy= 4200 kg/cm <sup>2</sup>		Costo unitario directo por : kg			4.64
Rendimiento	kg/DIA	MO. 250.0000	EQ. 250.0000				
Código	Descripción Recurso	Unidad	Cuadrilla	Cantidad	Precio S/.	Parcial S/.	
<b>Mano de Obra</b>							
0147010001	CAPATAZ	hh	0.1000	0.0032	28.89	0.09	
0147010002	OPERARIO	hh	1.0000	0.0320	22.22	0.71	
0147010003	OFICIAL	hh	1.0000	0.0320	17.59	0.56	
0147010004	PEON	hh	1.0000	0.0320	15.89	0.51	
							<b>1.87</b>
<b>Materiales</b>							
0202000010	ALAMBRE NEGRO # 16	kg		0.0500	3.04	0.15	
0203020003	ACERO CORRUGADO fy=4200 kg/cm <sup>2</sup> GRADO 60	kg		1.0500	2.41	2.53	
							<b>2.68</b>
<b>Equipos</b>							
0337010001	HERRAMIENTAS MANUALES	%MO		5.0000	1.87	0.09	
							<b>0.09</b>
<hr/>							
Partida	1400.A	MOVILIZACION Y DESMOVILIZACION DE EQUIPO DE PILOTAJE		Costo unitario directo por : glb			393,428.95
Rendimiento	glb/DIA	MO.	EQ.				
Código	Descripción Recurso	Unidad	Cuadrilla	Cantidad	Precio S/.	Parcial S/.	
<b>Subcontratos</b>							
0401030010	MOVILIZACIÓN Y DESMOVILIZACIÓN DE EQUIPO DE PILOTAJE	glb		1.0000	393,428.95	393,428.95	
							<b>393,428.95</b>

Fecha :

23/11/2019 12:56:40a.m.

## Análisis de precios unitarios

Presupuesto **0901002** ESTUDIO DE PREINVERSION A NIVEL DE PERFIL DE LA AV. SANTA ROSA (Ruta PE-20).  
 Subpresupuesto **004** ESTUDIO DE PREINVERSION A NIVEL DE PERFIL DE LA AV. SANTA ROSA (Ruta PE-20)  
 ALTERNATIVA 3

Fecha

31/07/2016  
00260

Partida	1400.B	PLATAFORMA DE OPERACIONES					
Rendimiento	m2/DIA	MO. 500.0000	EQ. 500.0000	Costo unitario directo por : m2			47.52
Código	Descripción Recurso	Unidad	Cuadrilla	Cantidad	Precio \$/.	Parcial \$/.	
<b>Mano de Obra</b>							
0147010001	CAPATAZ	hh	0.5000	0.0080	28.89	0.23	
0147010004	PEON	hh	3.0000	0.0480	15.89	0.76	
							<b>0.99</b>
<b>Equipos</b>							
0337010001	HERRAMIENTAS MANUALES	%MO		5.0000	0.99	0.05	
							<b>0.05</b>
<b>Subpartidas</b>							
909701020107	EXCAVACION MANUAL	m3		1.0500	39.44	41.41	
909703010105	CONFORMACION DE TERRAPLENES PARA PLATAFORMA DE PILOTAJE	m3		1.0500	4.83	5.07	
							<b>46.48</b>
Partida	1400.C	PILOTE DE CONCRETO (EXCAV. COLOCACION ARMADURA Y VACIADO CONCRETO)					
Rendimiento	m/DIA	MO. 14.0000	EQ. 14.0000	Costo unitario directo por : m			1,031.84
Código	Descripción Recurso	Unidad	Cuadrilla	Cantidad	Precio \$/.	Parcial \$/.	
<b>Subcontratos</b>							
0401030039	EXCAVACIONES, COLOCACION DE ARMADURA Y VACIADO DE CONCRETO-PILOTES	glb		1.0000	1,031.84	1,031.84	
							<b>1,031.84</b>
Partida	503.C2	CONCRETO PREMEZCLADO f'c= 280 Kg/cm <sup>2</sup> (PARA PILOTES)					
Rendimiento	m3/DIA	MO. 50.0000	EQ. 50.0000	Costo unitario directo por : m3			277.82
Código	Descripción Recurso	Unidad	Cuadrilla	Cantidad	Precio \$/.	Parcial \$/.	
<b>Mano de Obra</b>							
0147010001	CAPATAZ	hh	0.1000	0.0160	28.89	0.46	
0147010002	OPERARIO	hh	2.0000	0.3200	22.22	7.11	
0147010003	OFICIAL	hh	1.0000	0.1600	17.59	2.81	
0147010004	PEON	hh	4.0000	0.6400	15.89	10.17	
							<b>20.55</b>
<b>Materiales</b>							
0230190000	ADITIVO CURADOR	gal		0.1900	7.59	1.44	
0298010190	CONCRETO PREMEZCLADO FC=210 KG/CM2	m3		1.0500	241.00	253.05	
							<b>254.49</b>
<b>Equipos</b>							
0337010001	HERRAMIENTAS MANUALES	%MO		5.0000	20.55	1.03	
0349070003	VIBRADOR DE CONCRETO 4 HP 1.50"	hm	2.0000	0.3200	5.48	1.75	
							<b>2.78</b>
Partida	504.B	ACERO DE REFUERZO fy= 4200 kg/cm <sup>2</sup> (PARA PILOTES)					
Rendimiento	kg/DIA	MO. 300.0000	EQ. 300.0000	Costo unitario directo por : kg			4.14
Código	Descripción Recurso	Unidad	Cuadrilla	Cantidad	Precio \$/.	Parcial \$/.	
<b>Mano de Obra</b>							
0147010001	CAPATAZ	hh	0.5000	0.0133	28.89	0.38	
0147010002	OPERARIO	hh	1.0000	0.0267	22.22	0.59	
0147010004	PEON	hh	1.0000	0.0267	15.89	0.42	
							<b>1.39</b>
<b>Materiales</b>							
0202000010	ALAMBRE NEGRO # 16	kg		0.0500	3.04	0.15	
0203020003	ACERO CORRUGADO fy=4200 kg/cm <sup>2</sup> GRADO 60	kg		1.0500	2.41	2.53	
							<b>2.68</b>
<b>Equipos</b>							
0337010001	HERRAMIENTAS MANUALES	%MO		5.0000	1.39	0.07	
							<b>0.07</b>

Fecha :

23/11/2019 12:56:40a.m.

### Análisis de precios unitarios

Presupuesto **0901002** ESTUDIO DE PREINVERSION A NIVEL DE PERFIL DE LA AV. SANTA ROSA (Ruta PE-20).  
 Subpresupuesto **004** ESTUDIO DE PREINVERSION A NIVEL DE PERFIL DE LA AV. SANTA ROSA (Ruta PE-20)  
 ALTERNATIVA 3

Fecha

31/07/2016  
**00261**

Partida	1400.E	DESCABEZADO DE PILOTES		Costo unitario directo por : u			81.39
Rendimiento	u/DIA	MO. 10.0000	EQ. 10.0000				
Código	Descripción Recurso	Unidad	Cuadrilla	Cantidad	Precio S/.	Parcial S/.	
<b>Mano de Obra</b>							
0147010001	CAPATAZ	hh	0.1000	0.0800	28.89	2.31	
0147010003	OFICIAL	hh	1.0000	0.8000	17.59	14.07	
0147010004	PEON	hh	2.0000	1.6000	15.89	25.42	
						<b>41.80</b>	
<b>Materiales</b>							
0230020098	BARRENO 5' X 39 mm	pza		0.0010	305.66	0.31	
						<b>0.31</b>	
<b>Equipos</b>							
0337010001	HERRAMIENTAS MANUALES	%MO		5.0000	41.80	2.09	
909701080136	COMPRESORA NEUMATICA 87 HP 250-330 9CM	hm	0.5000	0.4000	79.25	31.70	
909701080149	MARTILLO NEUMATICO 29 KG	hm	1.0000	0.8000	6.86	5.49	
						<b>39.28</b>	
<hr/>							
Partida	1400.F	PRUEBA DE INTEGRIDAD EN PILOTES		Costo unitario directo por : u			946.77
Rendimiento	u/DIA	MO.	EQ.				
Código	Descripción Recurso	Unidad	Cuadrilla	Cantidad	Precio S/.	Parcial S/.	
<b>Subcontratos</b>							
0402010004	PRUEBA DE INTEGRIDAD DE PILOTES	u		1.0000	946.77	946.77	
						<b>946.77</b>	
<hr/>							
Partida	501.E	EXCAVACION NO CLASIFICADA PARA ESTRUCTURAS		Costo unitario directo por : m3			11.20
Rendimiento	m3/DIA	MO. 250.0000	EQ. 250.0000				
Código	Descripción Recurso	Unidad	Cuadrilla	Cantidad	Precio S/.	Parcial S/.	
<b>Mano de Obra</b>							
0147010001	CAPATAZ	hh	0.1000	0.0032	28.89	0.09	
0147010003	OFICIAL	hh	1.0000	0.0320	17.59	0.56	
0147010004	PEON	hh	4.0000	0.1280	15.89	2.03	
						<b>2.68</b>	
<b>Materiales</b>							
0230020098	BARRENO 5' X 39 mm	pza		0.0020	305.66	0.61	
						<b>0.61</b>	
<b>Equipos</b>							
0337010001	HERRAMIENTAS MANUALES	%MO		5.0000	2.68	0.13	
0349020008	COMPRESORA NEUMATICA 87 HP 250-330 PCM	hm	0.2500	0.0080	30.66	0.25	
0349060006	MARTILLO NEUMATICO DE 29 kg	hm	0.5000	0.0160	6.86	0.11	
909701080148	EXCAVADORA S/ORUGAS 115-165 HP 0.75 A 1.4 Y3	hm	1.0000	0.0320	232.00	7.42	
						<b>7.91</b>	
<hr/>							
Partida	512.A	RELLENO PARA ESTRUCTURAS CON MATERIAL PROPIO		Costo unitario directo por : m3			40.18
Rendimiento	m3/DIA	MO. 50.0000	EQ. 50.0000				
Código	Descripción Recurso	Unidad	Cuadrilla	Cantidad	Precio S/.	Parcial S/.	
<b>Mano de Obra</b>							
0147010001	CAPATAZ	hh	0.1000	0.0160	28.89	0.46	
0147010003	OFICIAL	hh	1.0000	0.1600	17.59	2.81	
0147010004	PEON	hh	4.0000	0.6400	15.89	10.17	
						<b>13.44</b>	
<b>Equipos</b>							
0337010001	HERRAMIENTAS MANUALES	%MO		5.0000	13.44	0.67	
909701080138	COMPACTADOR VIBRATORIO TIPO PLANCHA 7 HP	hm	2.0000	0.3200	57.81	18.50	
909701080139	RODILLO LISO VIBRATORIO MANUAL 10.8 HP, 1.1 TON	hm	1.0000	0.1600	37.67	6.03	
						<b>25.20</b>	
<b>Subpartidas</b>							
909701043601	AGUA	m3		0.1200	12.81	1.54	
						<b>1.54</b>	

Fecha :

23/11/2019 12:56:40a.m.

## Análisis de precios unitarios

Presupuesto **0901002** ESTUDIO DE PREINVERSION A NIVEL DE PERFIL DE LA AV. SANTA ROSA (Ruta PE-20).  
 Subpresupuesto **004** ESTUDIO DE PREINVERSION A NIVEL DE PERFIL DE LA AV. SANTA ROSA (Ruta PE-20)  
 ALTERNATIVA 3

Fecha

31/07/2016  
00262

Partida	700.D1	ELIMINACIÓN DE MATERIAL EXCEDENTE DE CORTE		Costo unitario directo por : m3			49.17
Rendimiento	m3/DIA	MO. 58.0000	EQ. 58.0000				
Código	Descripción Recurso	Unidad	Cuadrilla	Cantidad	Precio \$/.	Parcial \$/.	
<b>Mano de Obra</b>							
0147010003	OFICIAL	hh	0.5227	0.0721	17.59	1.27	1.27
<b>Equipos</b>							
909701080122	CAMION VOLQUETE 15 M3	hm	1.0000	0.1379	251.29	34.65	
909701080150	CARGADOR SOBRE LLANTAS 125-155 HP 3 YD3	hm	0.1800	0.0721	183.72	13.25	47.90
<b>1500.A MURO DE SUELO REFORZADO</b>							
Partida	1500.A	MO. 50.0000	EQ. 50.0000	Costo unitario directo por : m2			637.34
Rendimiento	m2/DIA						
Código	Descripción Recurso	Unidad	Cuadrilla	Cantidad	Precio \$/.	Parcial \$/.	
<b>Subpartidas</b>							
909701010220	GEOSTRAP - 25 KN	m		12.1400	3.53	42.85	
909701010221	GEOSTRAP - 37.5 KN	m		12.0900	4.35	52.59	
909701040219	EMPALME TIPO S	Und		0.8400	3.26	2.74	
909701040230	ENCOFRADO Y DESENCOFRADO PARA LOSA DE NIVELACION	m2		0.1200	68.37	8.20	
909701040231	ANCLAGE POST TIPO "U" (D=1/2")	Und		1.9700	8.07	15.90	
909701043061	PANEL DE CONCRETO PREFABRICADOS TERRASQUARE	m2		1.0000	467.78	467.78	
909701043313	CONCRETO PREMEZCLADO (fc= 175 kg/cm <sup>2</sup> ) DE SOLERA PARA LA BASE DEL MURO	m3		0.0200	66.67	1.33	
909701044008	ALMOHADILLA EPDM 20 MM	u		1.5600	9.56	14.91	
909701044110	GEOTEXTIL CLASE 2	m2		0.9300	5.47	5.09	
909701044426	TUBO FLEXIBLE PERFORADO ( 4")	m		0.1500	24.83	3.72	
909701044427	TUBO FLEXIBLE PERFORADO ( 6")	m		0.4600	48.32	22.23	637.34
<b>1022.A CARPETA ASFALTICA E=0.05M</b>							
Partida	1022.A	MO. 500.0000	EQ. 500.0000	Costo unitario directo por : m2			82.43
Rendimiento	m2/DIA						
Código	Descripción Recurso	Unidad	Cuadrilla	Cantidad	Precio \$/.	Parcial \$/.	
<b>Mano de Obra</b>							
0147010001	CAPATAZ	hh	1.0000	0.0160	28.89	0.46	
0147010002	OPERARIO	hh	1.0000	0.0160	22.22	0.36	
0147010004	PEON	hh	8.0000	0.1280	15.89	2.03	2.85
<b>Materiales</b>							
0213000032	MEZCLA ASFALTICA EN CALIENTE (PUESTO EN OBRA)	m3		0.1625	444.00	72.15	72.15
<b>Equipos</b>							
0337010001	HERRAMIENTAS MANUALES	%MO		5.0000	2.85	0.14	
909701080135	RODILLO NEUMATICO AUTOPROPULSADO 135 HP, 5.5-20 TON	hm	1.0000	0.0160	111.00	1.78	
909701080175	PAVIMENTADORA SOBRE ORUGAS 105 HP	hm	1.0000	0.0160	138.38	2.21	
909701080179	RODILLO TANDEM VIBRATORIO AUTOPROPULSADO 101-130 HP 9-11 ton	hm	1.0000	0.0160	206.32	3.30	7.43
<b>1102.A MURO NEW JERSEY</b>							
Partida	1102.A	MO. 1.0000	EQ. 1.0000	Costo unitario directo por : m			410.69
Rendimiento	m/DIA						
Código	Descripción Recurso	Unidad	Cuadrilla	Cantidad	Precio \$/.	Parcial \$/.	
<b>Subpartidas</b>							
909701040213	ENCOFRADO Y DESENCOFRADO CARA VISTA EN SECO	m2		2.3120	86.90	200.91	
909701043501	ACERO DE REFUERZO fy= 4200 kg/cm <sup>2</sup>	kg		30.9100	4.64	143.42	
909701050909	CONCRETO PREMEZCLADO fc= 210 Kg/cm <sup>2</sup>	m3		0.2200	301.65	66.36	410.69

Fecha :

23/11/2019 12:56:40a.m.

## Análisis de precios unitarios

Presupuesto **0901002** ESTUDIO DE PREINVERSION A NIVEL DE PERFIL DE LA AV. SANTA ROSA (Ruta PE-20).  
 Subpresupuesto **004** ESTUDIO DE PREINVERSION A NIVEL DE PERFIL DE LA AV. SANTA ROSA (Ruta PE-20) Fecha **31/07/2016**  
**00263**  
**ALTERNATIVA 3**

Partida	515.C	TUBO DE PVC - SAP D=3"		Costo unitario directo por : m			16.36
Rendimiento	m/DIA	MO. 100.0000	EQ. 100.0000				
Código	Descripción Recurso	Unidad	Cuadrilla	Cantidad	Precio \$/.	Parcial \$/.	
<b>Mano de Obra</b>							
0147010001	CAPATAZ	hh	0.1000	0.0080	28.89	0.23	
0147010003	OFICIAL	hh	1.0000	0.0800	17.59	1.41	
0147010004	PEON	hh	2.0000	0.1600	15.89	2.54	
							<b>4.18</b>
<b>Materiales</b>							
0229720002	ACCESORIOS Y PEGAMENTO	%MT		9.0000	10.98	0.99	
0272000146	TUBO DE PVC SAP D=3"	m		1.0500	10.46	10.98	
							<b>11.97</b>
<b>Equipos</b>							
0337010001	HERRAMIENTAS MANUALES	%MO		5.0000	4.18	0.21	
							<b>0.21</b>

Partida	515.D	TUBO DE PVC - SAP D=4"		Costo unitario directo por : m			23.16
Rendimiento	m/DIA	MO. 90.0000	EQ. 90.0000				
Código	Descripción Recurso	Unidad	Cuadrilla	Cantidad	Precio \$/.	Parcial \$/.	
<b>Mano de Obra</b>							
0147010001	CAPATAZ	hh	0.1000	0.0089	28.89	0.26	
0147010003	OFICIAL	hh	1.0000	0.0889	17.59	1.56	
0147010004	PEON	hh	1.0000	0.0889	15.89	1.41	
							<b>3.23</b>
<b>Materiales</b>							
0229720002	ACCESORIOS Y PEGAMENTO	%MT		9.0000	18.14	1.63	
0274010045	TUBO DE PVC SAP D=4"	m		1.0500	17.28	18.14	
							<b>19.77</b>
<b>Equipos</b>							
0337010001	HERRAMIENTAS MANUALES	%MO		5.0000	3.23	0.16	
							<b>0.16</b>

Partida	1006.A	AISLADOR SISMICO TIPO LRB A		Costo unitario directo por : u			21,318.62
Rendimiento	u/DIA	MO. 4.0000	EQ. 4.0000				
Código	Descripción Recurso	Unidad	Cuadrilla	Cantidad	Precio \$/.	Parcial \$/.	
<b>Subcontratos</b>							
0401030043	AISLADOR SISMICO TIPO LRB A INC COLOCACION	Und		1.0000	21,318.62	21,318.62	
							<b>21,318.62</b>

Partida	1006.B	AISLADOR SISMICO TIPO LRB B		Costo unitario directo por : u			18,688.53
Rendimiento	u/DIA	MO. 4.0000	EQ. 4.0000				
Código	Descripción Recurso	Unidad	Cuadrilla	Cantidad	Precio \$/.	Parcial \$/.	
<b>Subcontratos</b>							
0401030044	AISLADOR SISMICO TIPO LRB B INC COLOCACION	Und		1.0000	18,688.53	18,688.53	
							<b>18,688.53</b>

Partida	1007.A	JUNTA MULTIFLEX SFX 700/320		Costo unitario directo por : glb			8,058.39
Rendimiento	glb/DIA	MO. 60.0000	EQ. 60.0000				
Código	Descripción Recurso	Unidad	Cuadrilla	Cantidad	Precio \$/.	Parcial \$/.	
<b>Subcontratos</b>							
0401030047	JUNTA MULTIFLEX SFX 700/320	glb		1.0000	8,058.39	8,058.39	
							<b>8,058.39</b>

Partida	1007.B	JUNTA MULTIFLEX SFX 1000/320		Costo unitario directo por : glb			9,294.80
Rendimiento	glb/DIA	MO. 60.0000	EQ. 60.0000				
Código	Descripción Recurso	Unidad	Cuadrilla	Cantidad	Precio \$/.	Parcial \$/.	
<b>Subcontratos</b>							
0401030048	JUNTA MULTIFLEX SFX 1000/320	glb		1.0000	9,294.80	9,294.80	
							<b>9,294.80</b>

## Análisis de precios unitarios

Presupuesto **0901002** ESTUDIO DE PREINVERSION A NIVEL DE PERFIL DE LA AV. SANTA ROSA (Ruta PE-20).  
 Subpresupuesto **004** ESTUDIO DE PREINVERSION A NIVEL DE PERFIL DE LA AV. SANTA ROSA (Ruta PE-20)  
 ALTERNATIVA 3

Fecha

31/07/2016  
00264

Partida	1018.A	PINTURA BITUMINOSA					Costo unitario directo por : m2	29.92
Rendimiento	m2/DIA	MO. 20.0000	EQ. 20.0000					
Código	Descripción Recurso	Unidad	Cuadrilla	Cantidad	Precio \$/.	Parcial \$/.		
<b>Mano de Obra</b>								
0147010001	CAPATAZ	hh	0.1000	0.0400	28.89	1.16		
0147010002	OPERARIO	hh	1.0000	0.4000	22.22	8.89		
0147010004	PEON	hh	1.0000	0.4000	15.89	6.36		
						<b>16.41</b>		
<b>Materiales</b>								
0254060038	PINTURA BITUMINOSA	gal		0.2500	50.76	12.69		
						<b>12.69</b>		
<b>Equipos</b>								
0337010001	HERRAMIENTAS MANUALES	%MO		5.0000	16.41	0.82		
						<b>0.82</b>		
<b>1022.A CARPETA ASFALTICA E=0.05M</b>								
Rendimiento	m2/DIA	MO. 500.0000	EQ. 500.0000				Costo unitario directo por : m2	82.43
Código	Descripción Recurso	Unidad	Cuadrilla	Cantidad	Precio \$/.	Parcial \$/.		
<b>Mano de Obra</b>								
0147010001	CAPATAZ	hh	1.0000	0.0160	28.89	0.46		
0147010002	OPERARIO	hh	1.0000	0.0160	22.22	0.36		
0147010004	PEON	hh	8.0000	0.1280	15.89	2.03		
						<b>2.85</b>		
<b>Materiales</b>								
0213000032	MEZCLA ASFALTICA EN CALIENTE (PUERTO EN OBRA)	m3		0.1625	444.00	72.15		
						<b>72.15</b>		
<b>Equipos</b>								
0337010001	HERRAMIENTAS MANUALES	%MO		5.0000	2.85	0.14		
909701080135	RODILLO NEUMATICO AUTOPROPULSADO 135 HP, 5.5-20 TON	hm	1.0000	0.0160	111.00	1.78		
909701080175	PAVIMENTADORA SOBRE ORUGAS 105 HP	hm	1.0000	0.0160	138.38	2.21		
909701080179	RODILLO TANDEM VIBRATORIO AUTOPROPULSADO 101-130 HP 9-11 ton	hm	1.0000	0.0160	206.32	3.30		
						<b>7.43</b>		
<b>1023.A RIEGO DE LIGA (INC. EMULSION)</b>								
Rendimiento	m2/DIA	MO. 3,500.0000	EQ. 3,500.0000				Costo unitario directo por : m2	5.73
Código	Descripción Recurso	Unidad	Cuadrilla	Cantidad	Precio \$/.	Parcial \$/.		
<b>Mano de Obra</b>								
0147010001	CAPATAZ	hh	0.2000	0.0005	28.89	0.01		
0147010003	OFICIAL	hh	0.8000	0.0018	17.59	0.03		
0147010004	PEON	hh	5.0000	0.0114	15.89	0.18		
						<b>0.22</b>		
<b>Materiales</b>								
0205010005	ARENA FINA	m3		0.0050	46.61	0.23		
0213000033	EMULSION CATIONICA DE ROTURA RAPIDA CRS-1	gal		0.2034	7.02	1.43		
						<b>1.66</b>		
<b>Equipos</b>								
0337010001	HERRAMIENTAS MANUALES	%MO		5.0000	0.22	0.01		
909701080133	CAMION IMPRIMADOR DE 2000 gln	hm	6.0000	0.0137	112.64	1.54		
909701080136	COMPRESORA NEUMATICA 87 HP 250-330 9CM	hm	6.0000	0.0137	79.25	1.09		
909701080151	MINICARGADOR 70 HP	hm	6.0000	0.0137	88.51	1.21		
						<b>3.85</b>		
<b>1007.A MURO NEW JERSEY</b>								
Rendimiento	m/DIA	MO. 1.0000	EQ. 1.0000				Costo unitario directo por : m	410.69
Código	Descripción Recurso	Unidad	Cuadrilla	Cantidad	Precio \$/.	Parcial \$/.		
<b>Subpartidas</b>								
909701040213	ENCOFRADO Y DESENCOFRADO CARA VISTA EN SECO	m2		2.3120	86.90	200.91		
909701043501	ACERO DE REFUERZO fy= 4200 kg/cm²	kg		30.9100	4.64	143.42		
909701050909	CONCRETO PREMEZCLADO fc= 210 Kg/cm²	m3		0.2200	301.65	66.36		
						<b>410.69</b>		

Fecha :

23/11/2019 12:56:40a.m.



### Análisis de precios unitarios

Presupuesto **0901002** ESTUDIO DE PREINVERSION A NIVEL DE PERFIL DE LA AV. SANTA ROSA (Ruta PE-20).  
 Subpresupuesto **004** ESTUDIO DE PREINVERSION A NIVEL DE PERFIL DE LA AV. SANTA ROSA (Ruta PE-20)  
 ALTERNATIVA 3

Fecha

31/07/2016  
**00265**

Partida	1018.A	PRUEBA DE CARGA		Costo unitario directo por : glb			17,235.07
Rendimiento	glb/DIA	MO.	EQ.				
Código	Descripción Recurso	Unidad	Cuadrilla	Cantidad	Precio \$/.	Parcial \$/.	
		<b>Subcontratos</b>					
0401030009	PRUEBA DE CARGA DEL PUENTE	glb		1.0000	17,235.07	17,235.07	
						<b>17,235.07</b>	

Partida	604.B	DEMOLICIONES DE ESTRUCTURAS DE CONCRETO		Costo unitario directo por : m3			187.06
Rendimiento	m3/DIA	MO. 12.0000	EQ. 12.0000				
Código	Descripción Recurso	Unidad	Cuadrilla	Cantidad	Precio \$/.	Parcial \$/.	
		<b>Mano de Obra</b>					
0147010001	CAPATAZ	hh	0.1000	0.0667	28.89	1.93	
0147010003	OFICIAL	hh	2.0000	1.3333	17.59	23.45	
0147010004	PEON	hh	4.0000	2.6667	15.89	42.37	
						<b>67.75</b>	
		<b>Materiales</b>					
0230020098	BARRENO 5' X 39 mm	pza		0.0010	305.66	0.31	
						<b>0.31</b>	
		<b>Equipos</b>					
0337010001	HERRAMIENTAS MANUALES	%MO		5.0000	67.75	3.39	
909701080136	COMPRESORA NEUMATICA 87 HP 250-330 9CM	hm	1.0000	0.6667	79.25	52.84	
909701080149	MARTILLO NEUMATICO 29 KG	hm	2.0000	1.3333	6.86	9.15	
						<b>65.38</b>	
		<b>Subpartidas</b>					
909701031134	ELIMINACIÓN DE MATERIAL DE DEMOLICION	m3		1.0000	53.62	53.62	
						<b>53.62</b>	

Partida	604.F1	DEMOLICION DE SUPERFICIE DE ASFALTO e=5cm		Costo unitario directo por : m2			6.48
Rendimiento	m2/DIA	MO. 300.0000	EQ. 300.0000				
Código	Descripción Recurso	Unidad	Cuadrilla	Cantidad	Precio \$/.	Parcial \$/.	
		<b>Mano de Obra</b>					
0147010001	CAPATAZ	hh	0.1000	0.0027	28.89	0.08	
0147010003	OFICIAL	hh	2.0000	0.0533	17.59	0.94	
0147010004	PEON	hh	2.0000	0.0533	15.89	0.85	
						<b>1.87</b>	
		<b>Materiales</b>					
0230020098	BARRENO 5' X 39 mm	pza		0.0020	305.66	0.61	
						<b>0.61</b>	
		<b>Equipos</b>					
0337010001	HERRAMIENTAS MANUALES	%MO		5.0000	1.87	0.09	
909701080136	COMPRESORA NEUMATICA 87 HP 250-330 9CM	hm	0.5000	0.0133	79.25	1.05	
909701080149	MARTILLO NEUMATICO 29 KG	hm	1.0000	0.0267	6.86	0.18	
						<b>1.32</b>	
		<b>Subpartidas</b>					
909701031134	ELIMINACIÓN DE MATERIAL DE DEMOLICION	m3		0.0500	53.62	2.68	
						<b>2.68</b>	

Fecha :

23/11/2019 12:56:40a.m.

## Análisis de precios unitarios

Presupuesto **0901002** ESTUDIO DE PREINVERSION A NIVEL DE PERFIL DE LA AV. SANTA ROSA (Ruta PE-20).  
 Subpresupuesto **004** ESTUDIO DE PREINVERSION A NIVEL DE PERFIL DE LA AV. SANTA ROSA (Ruta PE-20)  
 ALTERNATIVA 3

Fecha

31/07/2016  
00266

Partida	604.F2	DEMOLICION DE SARDINELES PERALTADOS e=15cm		Costo unitario directo por : m			15.10
Rendimiento	m/DIA	MO. 150.0000	EQ. 150.0000				
Código	Descripción Recurso	Unidad	Cuadrilla	Cantidad	Precio \$/.	Parcial \$/.	
<b>Mano de Obra</b>							
0147010001	CAPATAZ	hh	0.1000	0.0053	28.89	0.15	
0147010003	OFICIAL	hh	2.0000	0.1067	17.59	1.88	
0147010004	PEON	hh	2.0000	0.1067	15.89	1.70	
							<b>3.73</b>
<b>Materiales</b>							
0230020098	BARRENO 5' X 39 mm	pza		0.0010	305.66	0.31	
							<b>0.31</b>
<b>Equipos</b>							
0337010001	HERRAMIENTAS MANUALES	%MO		5.0000	3.73	0.19	
909701080127	COMPRESORA NEUMATICA 196 HP 600-690 PCM	hm	1.0000	0.0533	160.05	8.53	
909701080149	MARTILLO NEUMATICO 29 KG	hm	2.0000	0.1067	6.86	0.73	
							<b>9.45</b>
<b>Subpartidas</b>							
909701031134	ELIMINACIÓN DE MATERIAL DE DEMOLICION	m3		0.0300	53.62	1.61	
							<b>1.61</b>
<hr/>							
Partida	604.F3	DEMOLICION DE ACERAS e=10cm		Costo unitario directo por : m2			25.73
Rendimiento	m2/DIA	MO. 100.0000	EQ. 100.0000				
Código	Descripción Recurso	Unidad	Cuadrilla	Cantidad	Precio \$/.	Parcial \$/.	
<b>Mano de Obra</b>							
0147010001	CAPATAZ	hh	0.1000	0.0080	28.89	0.23	
0147010003	OFICIAL	hh	2.0000	0.1600	17.59	2.81	
0147010004	PEON	hh	2.0000	0.1600	15.89	2.54	
							<b>5.58</b>
<b>Materiales</b>							
0230020098	BARRENO 5' X 39 mm	pza		0.0020	305.66	0.61	
							<b>0.61</b>
<b>Equipos</b>							
0337010001	HERRAMIENTAS MANUALES	%MO		5.0000	5.58	0.28	
909701080127	COMPRESORA NEUMATICA 196 HP 600-690 PCM	hm	1.0000	0.0800	160.05	12.80	
909701080149	MARTILLO NEUMATICO 29 KG	hm	2.0000	0.1600	6.86	1.10	
							<b>14.18</b>
<b>Subpartidas</b>							
909701031134	ELIMINACIÓN DE MATERIAL DE DEMOLICION	m3		0.1000	53.62	5.36	
							<b>5.36</b>
<hr/>							
Partida	202.A	EXCAVACION EN MATERIAL SUELTO		Costo unitario directo por : m3			3.34
Rendimiento	m3/DIA	MO. 810.0000	EQ. 810.0000				
Código	Descripción Recurso	Unidad	Cuadrilla	Cantidad	Precio \$/.	Parcial \$/.	
<b>Mano de Obra</b>							
0147010001	CAPATAZ	hh	0.5000	0.0049	28.89	0.14	
0147010004	PEON	hh	2.0000	0.0198	15.89	0.31	
							<b>0.45</b>
<b>Equipos</b>							
0337010001	HERRAMIENTAS MANUALES	%MO		5.0000	0.45	0.02	
909701080125	TRACTOR SOBRE ORUGAS 190-240 HP	hm	1.0000	0.0099	289.79	2.87	
							<b>2.89</b>

## Análisis de precios unitarios

Presupuesto **0901002** ESTUDIO DE PREINVERSION A NIVEL DE PERFIL DE LA AV. SANTA ROSA (Ruta PE-20).  
 Subpresupuesto **004** ESTUDIO DE PREINVERSION A NIVEL DE PERFIL DE LA AV. SANTA ROSA (Ruta PE-20)  
 ALTERNATIVA 3

Fecha

31/07/2016  
00267

Partida	205.E	EXCAVACION NO CLASIFICADA PARA ESTRUCTURAS		Costo unitario directo por : m3			11.20
Rendimiento	m3/DIA	MO. 250.0000	EQ. 250.0000				
Código	Descripción Recurso	Unidad	Cuadrilla	Cantidad	Precio \$/.	Parcial \$/.	
<b>Mano de Obra</b>							
0147010001	CAPATAZ	hh	0.1000	0.0032	28.89	0.09	
0147010003	OFICIAL	hh	1.0000	0.0320	17.59	0.56	
0147010004	PEON	hh	4.0000	0.1280	15.89	2.03	
							<b>2.68</b>
<b>Materiales</b>							
0230020098	BARRENO 5' X 39 mm	pza		0.0020	305.66	0.61	
							<b>0.61</b>
<b>Equipos</b>							
0337010001	HERRAMIENTAS MANUALES	%MO		5.0000	2.68	0.13	
0349020008	COMPRESORA NEUMATICA 87 HP 250-330 PCM	hm	0.2500	0.0080	30.66	0.25	
0349060006	MARTILLO NEUMATICO DE 29 kg	hm	0.5000	0.0160	6.86	0.11	
909701080148	EXCAVADORA S/ORUGAS 115-165 HP 0.75 A 1.4 Y3	hm	1.0000	0.0320	232.00	7.42	
							<b>7.91</b>
<b>TERRAPLENES CON MATERIAL PROPIO</b>							
Partida	205.C	TERRAPLENES CON MATERIAL PROPIO		Costo unitario directo por : m3			4.60
Rendimiento	m3/DIA	MO. 1,140.0000	EQ. 1,140.0000				
Código	Descripción Recurso	Unidad	Cuadrilla	Cantidad	Precio \$/.	Parcial \$/.	
<b>Mano de Obra</b>							
0147010001	CAPATAZ	hh	1.0000	0.0070	28.89	0.20	
0147010004	PEON	hh	3.0000	0.0211	15.89	0.34	
							<b>0.54</b>
<b>Equipos</b>							
0337010001	HERRAMIENTAS MANUALES	%MO		5.0000	0.54	0.03	
909701080124	MOTONIVELADORA 145-150 HP	hm	1.0000	0.0070	209.48	1.47	
909701080145	RODILLO LISO VIBRATORIO AUTOPROPULSADO 101-135	hm	1.0000	0.0070	146.08	1.02	
							<b>2.52</b>
<b>Subpartidas</b>							
909701043601	AGUA	m3		0.1200	12.81	1.54	
							<b>1.54</b>
<b>RELLENO PARA ESTRUCTURAS CON MATERIAL PROPIO</b>							
Partida	212.A	RELLENO PARA ESTRUCTURAS CON MATERIAL PROPIO		Costo unitario directo por : m3			40.18
Rendimiento	m3/DIA	MO. 50.0000	EQ. 50.0000				
Código	Descripción Recurso	Unidad	Cuadrilla	Cantidad	Precio \$/.	Parcial \$/.	
<b>Mano de Obra</b>							
0147010001	CAPATAZ	hh	0.1000	0.0160	28.89	0.46	
0147010003	OFICIAL	hh	1.0000	0.1600	17.59	2.81	
0147010004	PEON	hh	4.0000	0.6400	15.89	10.17	
							<b>13.44</b>
<b>Equipos</b>							
0337010001	HERRAMIENTAS MANUALES	%MO		5.0000	13.44	0.67	
909701080138	COMPACTADOR VIBRATORIO TIPO PLANCHA 7 HP	hm	2.0000	0.3200	57.81	18.50	
909701080139	RODILLO LISO VIBRATORIO MANUAL 10.8 HP, 1.1 TON	hm	1.0000	0.1600	37.67	6.03	
							<b>25.20</b>
<b>Subpartidas</b>							
909701043601	AGUA	m3		0.1200	12.81	1.54	
							<b>1.54</b>
<b>ELIMINACIÓN DE MATERIAL EXCEDENTE DE CORTE</b>							
Partida	700.D1	ELIMINACIÓN DE MATERIAL EXCEDENTE DE CORTE		Costo unitario directo por : m3			49.17
Rendimiento	m3/DIA	MO. 58.0000	EQ. 58.0000				
Código	Descripción Recurso	Unidad	Cuadrilla	Cantidad	Precio \$/.	Parcial \$/.	
<b>Mano de Obra</b>							
0147010003	OFICIAL	hh	0.5227	0.0721	17.59	1.27	
							<b>1.27</b>
<b>Equipos</b>							
909701080122	CAMION VOLQUETE 15 M3	hm	1.0000	0.1379	251.29	34.65	
909701080150	CARGADOR SOBRE LLANTAS 125-155 HP 3 YD3	hm	0.1800	0.0721	183.72	13.25	
							<b>47.90</b>

Fecha :

23/11/2019 12:56:40a.m.

### Análisis de precios unitarios

Presupuesto **0901002** ESTUDIO DE PREINVERSION A NIVEL DE PERFIL DE LA AV. SANTA ROSA (Ruta PE-20).  
 Subpresupuesto **004** ESTUDIO DE PREINVERSION A NIVEL DE PERFIL DE LA AV. SANTA ROSA (Ruta PE-20)  
 ALTERNATIVA 3

Fecha

31/07/2016  
**00268**

Partida	503.C1	CONCRETO PREMEZCLADO CLASE C (f'c= 280 Kg/cm <sup>2</sup> )		Costo unitario directo por : m3			299.50
Rendimiento	m3/DIA	MO. 120.0000	EQ. 120.0000				
Código	Descripción Recurso	Unidad	Cuadrilla	Cantidad	Precio \$/.	Parcial \$/.	
<b>Mano de Obra</b>							
0147010001	CAPATAZ	hh	0.2000	0.0133	28.89	0.38	
0147010002	OPERARIO	hh	2.0000	0.1333	22.22	2.96	
0147010003	OFICIAL	hh	2.0000	0.1333	17.59	2.34	
0147010004	PEON	hh	6.0000	0.4000	15.89	6.36	
							<b>12.04</b>
<b>Materiales</b>							
0230190000	ADITIVO CURADOR	gal		0.0400	7.59	0.30	
0298010186	CONCRETO PREMEZCLADO FC=280 KG/CM2	m3		1.0500	270.00	283.50	
							<b>283.80</b>
<b>Equipos</b>							
0337010001	HERRAMIENTAS MANUALES	%MO		5.0000	12.04	0.60	
0349010103	BOMBA DE CONCRETO	hm	1.0000	0.0667	35.00	2.33	
0349070003	VIBRADOR DE CONCRETO 4 HP 1.50"	hm	2.0000	0.1333	5.48	0.73	
							<b>3.66</b>

Partida	503.F1	CONCRETO PREMEZCLADO CLASE F (f'c= 140 Kg/cm <sup>2</sup> )		Costo unitario directo por : m3			238.84
Rendimiento	m3/DIA	MO. 60.0000	EQ. 60.0000				
Código	Descripción Recurso	Unidad	Cuadrilla	Cantidad	Precio \$/.	Parcial \$/.	
<b>Mano de Obra</b>							
0147010001	CAPATAZ	hh	0.2000	0.0267	28.89	0.77	
0147010002	OPERARIO	hh	1.0000	0.1333	22.22	2.96	
0147010003	OFICIAL	hh	1.0000	0.1333	17.59	2.34	
0147010004	PEON	hh	4.0000	0.5333	15.89	8.47	
							<b>14.54</b>
<b>Materiales</b>							
0230190000	ADITIVO CURADOR	gal		0.1900	7.59	1.44	
0298010187	CONCRETO PREMEZCLADO FC=140 KG/CM2	m3		1.0000	216.00	216.00	
							<b>217.44</b>
<b>Equipos</b>							
0337010001	HERRAMIENTAS MANUALES	%MO		5.0000	14.54	0.73	
0349010103	BOMBA DE CONCRETO	hm	1.0000	0.1333	35.00	4.67	
0349070003	VIBRADOR DE CONCRETO 4 HP 1.50"	hm	2.0000	0.2667	5.48	1.46	
							<b>6.86</b>

## Análisis de precios unitarios

Presupuesto **0901002** ESTUDIO DE PREINVERSION A NIVEL DE PERFIL DE LA AV. SANTA ROSA (Ruta PE-20).  
 Subpresupuesto **004** ESTUDIO DE PREINVERSION A NIVEL DE PERFIL DE LA AV. SANTA ROSA (Ruta PE-20)  
 ALTERNATIVA 3

Fecha

31/07/2016  
00269

Partida	612.A	ENCOFRADO Y DESENCOFRADO		Costo unitario directo por : m2			74.48
Rendimiento	m2/DIA	MO. 14.0000	EQ. 14.0000				
Código	Descripción Recurso	Unidad	Cuadrilla	Cantidad	Precio \$/.	Parcial \$/.	
<b>Mano de Obra</b>							
0147010001	CAPATAZ	hh	0.1000	0.0571	28.89	1.65	
0147010001	CAPATAZ	hh	0.1000	0.0571	28.89	1.65	
0147010002	OPERARIO	hh	1.0000	0.5714	22.22	12.70	
0147010002	OPERARIO	hh	1.0000	0.5714	22.22	12.70	
0147010003	OFICIAL	hh	1.0000	0.5714	17.59	10.05	
0147010003	OFICIAL	hh	1.0000	0.5714	17.59	10.05	
0147010004	PEON	hh	2.0000	1.1429	15.89	18.16	
0147010004	PEON	hh	2.0000	1.1429	15.89	18.16	
							<b>85.12</b>
<b>Materiales</b>							
0202000015	ALAMBRE NEGRO # 8	kg		0.2000	3.04	0.61	
0202000015	ALAMBRE NEGRO # 8	kg		0.2000	3.04	0.61	
0202010026	CLAVOS	kg		0.2000	3.32	0.66	
0202010026	CLAVOS	kg		0.2000	3.32	0.66	
0230110014	DESMOLDADOR PARA ENCOFRADO	gal		0.0500	66.91	3.35	
0230110014	DESMOLDADOR PARA ENCOFRADO	gal		0.0500	66.91	3.35	
0243040001	MADERA TORNILLO INC. CORTE PARA ENCOFRADO	p2		2.5000	5.94	14.85	
0243040001	MADERA TORNILLO INC. CORTE PARA ENCOFRADO	p2		2.5000	5.94	14.85	
0245010003	TRIPLAY DE 18 mm PARA ENCOFRADO	pl		0.1200	85.99	10.32	
0245010003	TRIPLAY DE 18 mm PARA ENCOFRADO	pl		0.1200	85.99	10.32	
							<b>59.58</b>
<b>Equipos</b>							
0337010001	HERRAMIENTAS MANUALES	%MO		5.0000	42.56	2.13	
0337010001	HERRAMIENTAS MANUALES	%MO		5.0000	42.56	2.13	
							<b>4.26</b>
<hr/>							
Partida	612.C	ENCOFRADO Y DESENCOFRADO CARA VISTA EN SECO		Costo unitario directo por : m2			86.90
Rendimiento	m2/DIA	MO. 12.0000	EQ. 12.0000				
Código	Descripción Recurso	Unidad	Cuadrilla	Cantidad	Precio \$/.	Parcial \$/.	
<b>Mano de Obra</b>							
0147010001	CAPATAZ	hh	0.1000	0.0667	28.89	1.93	
0147010002	OPERARIO	hh	1.0000	0.6667	22.22	14.81	
0147010003	OFICIAL	hh	1.0000	0.6667	17.59	11.73	
0147010004	PEON	hh	2.0000	1.3333	15.89	21.19	
							<b>49.66</b>
<b>Materiales</b>							
0202000015	ALAMBRE NEGRO # 8	kg		0.3000	3.04	0.91	
0202010026	CLAVOS	kg		0.3000	3.32	1.00	
0230110014	DESMOLDADOR PARA ENCOFRADO	gal		0.2000	66.91	13.38	
0243040001	MADERA TORNILLO INC. CORTE PARA ENCOFRADO	p2		1.5400	5.94	9.15	
0245010003	TRIPLAY DE 18 mm PARA ENCOFRADO	pl		0.1200	85.99	10.32	
							<b>34.76</b>
<b>Equipos</b>							
0337010001	HERRAMIENTAS MANUALES	%MO		5.0000	49.66	2.48	
							<b>2.48</b>

## Análisis de precios unitarios

Presupuesto **0901002** ESTUDIO DE PREINVERSION A NIVEL DE PERFIL DE LA AV. SANTA ROSA (Ruta PE-20).  
 Subpresupuesto **004** ESTUDIO DE PREINVERSION A NIVEL DE PERFIL DE LA AV. SANTA ROSA (Ruta PE-20)  
 ALTERNATIVA 3

Fecha

31/07/2019  
00270

Partida	504.A	ACERO DE REFUERZO fy= 4200 kg/cm <sup>2</sup>		Costo unitario directo por : kg			4.64
Rendimiento	kg/DIA	MO. 250.0000	EQ. 250.0000				
Código	Descripción Recurso	Unidad	Cuadrilla	Cantidad	Precio S/.	Parcial S/.	
<b>Mano de Obra</b>							
0147010001	CAPATAZ	hh	0.1000	0.0032	28.89	0.09	
0147010002	OPERARIO	hh	1.0000	0.0320	22.22	0.71	
0147010003	OFICIAL	hh	1.0000	0.0320	17.59	0.56	
0147010004	PEON	hh	1.0000	0.0320	15.89	0.51	
						<b>1.87</b>	
<b>Materiales</b>							
0202000010	ALAMBRE NEGRO # 16	kg		0.0500	3.04	0.15	
0203020003	ACERO CORRUGADO fy=4200 kg/cm <sup>2</sup> GRADO 60	kg		1.0500	2.41	2.53	
						<b>2.68</b>	
<b>Equipos</b>							
0337010001	HERRAMIENTAS MANUALES	%MO		5.0000	1.87	0.09	
						<b>0.09</b>	
<b>EXCAVACION EN MATERIAL SUELTO</b>							
Partida	202.A	EXCAVACION EN MATERIAL SUELTO		Costo unitario directo por : m3			3.34
Rendimiento	m3/DIA	MO. 810.0000	EQ. 810.0000				
Código	Descripción Recurso	Unidad	Cuadrilla	Cantidad	Precio S/.	Parcial S/.	
<b>Mano de Obra</b>							
0147010001	CAPATAZ	hh	0.5000	0.0049	28.89	0.14	
0147010004	PEON	hh	2.0000	0.0198	15.89	0.31	
						<b>0.45</b>	
<b>Equipos</b>							
0337010001	HERRAMIENTAS MANUALES	%MO		5.0000	0.45	0.02	
909701080125	TRACTOR SOBRE ORUGAS 190-240 HP	hm	1.0000	0.0099	289.79	2.87	
						<b>2.89</b>	
<b>EXCAVACION NO CLASIFICADA PARA ESTRUCTURAS</b>							
Partida	501.E	EXCAVACION NO CLASIFICADA PARA ESTRUCTURAS		Costo unitario directo por : m3			11.20
Rendimiento	m3/DIA	MO. 250.0000	EQ. 250.0000				
Código	Descripción Recurso	Unidad	Cuadrilla	Cantidad	Precio S/.	Parcial S/.	
<b>Mano de Obra</b>							
0147010001	CAPATAZ	hh	0.1000	0.0032	28.89	0.09	
0147010003	OFICIAL	hh	1.0000	0.0320	17.59	0.56	
0147010004	PEON	hh	4.0000	0.1280	15.89	2.03	
						<b>2.68</b>	
<b>Materiales</b>							
0230020098	BARRENO 5' X 39 mm	pza		0.0020	305.66	0.61	
						<b>0.61</b>	
<b>Equipos</b>							
0337010001	HERRAMIENTAS MANUALES	%MO		5.0000	2.68	0.13	
0349020008	COMPRESORA NEUMATICA 87 HP 250-330 PCM	hm	0.2500	0.0080	30.66	0.25	
0349060006	MARTILLO NEUMATICO DE 29 kg	hm	0.5000	0.0160	6.86	0.11	
909701080148	EXCAVADORA S/ORUGAS 115-165 HP 0.75 A 1.4 Y3	hm	1.0000	0.0320	232.00	7.42	
						<b>7.91</b>	
<b>TERRAPLENES CON MATERIAL PROPIO</b>							
Partida	205.C	TERRAPLENES CON MATERIAL PROPIO		Costo unitario directo por : m3			4.60
Rendimiento	m3/DIA	MO. 1,140.0000	EQ. 1,140.0000				
Código	Descripción Recurso	Unidad	Cuadrilla	Cantidad	Precio S/.	Parcial S/.	
<b>Mano de Obra</b>							
0147010001	CAPATAZ	hh	1.0000	0.0070	28.89	0.20	
0147010004	PEON	hh	3.0000	0.0211	15.89	0.34	
						<b>0.54</b>	
<b>Equipos</b>							
0337010001	HERRAMIENTAS MANUALES	%MO		5.0000	0.54	0.03	
909701080124	MOTONIVELADORA 145-150 HP	hm	1.0000	0.0070	209.48	1.47	
909701080145	RODILLO LISO VIBRATORIO AUTOPROPULSADO 101-135	hm	1.0000	0.0070	146.08	1.02	
						<b>2.52</b>	
<b>Subpartidas</b>							
909701043601	AGUA	m3		0.1200	12.81	1.54	
						<b>1.54</b>	

Fecha :

23/11/2019 12:56:40a.m.

### Análisis de precios unitarios

Presupuesto **0901002** ESTUDIO DE PREINVERSION A NIVEL DE PERFIL DE LA AV. SANTA ROSA (Ruta PE-20).  
 Subpresupuesto **004** ESTUDIO DE PREINVERSION A NIVEL DE PERFIL DE LA AV. SANTA ROSA (Ruta PE-20)  
 ALTERNATIVA 3

Fecha

31/07/2019  
**00271**

Partida	212.A	RELLENO PARA ESTRUCTURAS CON MATERIAL PROPIO		Costo unitario directo por : m3			40.18
Rendimiento	m3/DIA	MO. 50.0000	EQ. 50.0000				
Código	Descripción Recurso	Unidad	Cuadrilla	Cantidad	Precio \$/.	Parcial \$/.	
<b>Mano de Obra</b>							
0147010001	CAPATAZ	hh	0.1000	0.0160	28.89	0.46	
0147010003	OFICIAL	hh	1.0000	0.1600	17.59	2.81	
0147010004	PEON	hh	4.0000	0.6400	15.89	10.17	
							<b>13.44</b>
<b>Equipos</b>							
0337010001	HERRAMIENTAS MANUALES	%MO		5.0000	13.44	0.67	
909701080138	COMPACTADOR VIBRATORIO TIPO PLANCHA 7 HP	hm	2.0000	0.3200	57.81	18.50	
909701080139	RODILLO LISO VIBRATORIO MANUAL 10.8 HP, 1.1 TON	hm	1.0000	0.1600	37.67	6.03	
							<b>25.20</b>
<b>Subpartidas</b>							
909701043601	AGUA	m3		0.1200	12.81	1.54	
							<b>1.54</b>
<hr/>							
Partida	700.D1	ELIMINACIÓN DE MATERIAL EXCEDENTE DE CORTE		Costo unitario directo por : m3			49.17
Rendimiento	m3/DIA	MO. 58.0000	EQ. 58.0000				
Código	Descripción Recurso	Unidad	Cuadrilla	Cantidad	Precio \$/.	Parcial \$/.	
<b>Mano de Obra</b>							
0147010003	OFICIAL	hh	0.5227	0.0721	17.59	1.27	
							<b>1.27</b>
<b>Equipos</b>							
909701080122	CAMION VOLQUETE 15 M3	hm	1.0000	0.1379	251.29	34.65	
909701080150	CARGADOR SOBRE LLANTAS 125-155 HP 3 YD3	hm	0.1800	0.0721	183.72	13.25	
							<b>47.90</b>
<hr/>							
Partida	503.C1	CONCRETO PREMEZCLADO CLASE C (f'c= 280 Kg/cm <sup>2</sup> )		Costo unitario directo por : m3			299.50
Rendimiento	m3/DIA	MO. 120.0000	EQ. 120.0000				
Código	Descripción Recurso	Unidad	Cuadrilla	Cantidad	Precio \$/.	Parcial \$/.	
<b>Mano de Obra</b>							
0147010001	CAPATAZ	hh	0.2000	0.0133	28.89	0.38	
0147010002	OPERARIO	hh	2.0000	0.1333	22.22	2.96	
0147010003	OFICIAL	hh	2.0000	0.1333	17.59	2.34	
0147010004	PEON	hh	6.0000	0.4000	15.89	6.36	
							<b>12.04</b>
<b>Materiales</b>							
0230190000	ADITIVO CURADOR	gal		0.0400	7.59	0.30	
0298010186	CONCRETO PREMEZCLADO FC=280 KG/CM2	m3		1.0500	270.00	283.50	
							<b>283.80</b>
<b>Equipos</b>							
0337010001	HERRAMIENTAS MANUALES	%MO		5.0000	12.04	0.60	
0349010103	BOMBA DE CONCRETO	hm	1.0000	0.0667	35.00	2.33	
0349070003	VIBRADOR DE CONCRETO 4 HP 1.50"	hm	2.0000	0.1333	5.48	0.73	
							<b>3.66</b>

### Análisis de precios unitarios

Presupuesto **0901002** ESTUDIO DE PREINVERSION A NIVEL DE PERFIL DE LA AV. SANTA ROSA (Ruta PE-20).  
 Subpresupuesto **004** ESTUDIO DE PREINVERSION A NIVEL DE PERFIL DE LA AV. SANTA ROSA (Ruta PE-20)  
 ALTERNATIVA 3

Fecha

31/07/2019  
**00272**

Partida	503.F1	CONCRETO PREMEZCLADO CLASE F (f'c= 140 Kg/cm <sup>2</sup> )		Costo unitario directo por : m3			238.84
Rendimiento	m3/DIA	MO. 60.0000	EQ. 60.0000				
Código	Descripción Recurso	Unidad	Cuadrilla	Cantidad	Precio \$/.	Parcial \$/.	
<b>Mano de Obra</b>							
0147010001	CAPATAZ	hh	0.2000	0.0267	28.89	0.77	
0147010002	OPERARIO	hh	1.0000	0.1333	22.22	2.96	
0147010003	OFICIAL	hh	1.0000	0.1333	17.59	2.34	
0147010004	PEON	hh	4.0000	0.5333	15.89	8.47	
							<b>14.54</b>
<b>Materiales</b>							
0230190000	ADITIVO CURADOR	gal		0.1900	7.59	1.44	
0298010187	CONCRETO PREMEZCLADO FC=140 KG/CM2	m3		1.0000	216.00	216.00	
							<b>217.44</b>
<b>Equipos</b>							
0337010001	HERRAMIENTAS MANUALES	%MO		5.0000	14.54	0.73	
0349010103	BOMBA DE CONCRETO	hm	1.0000	0.1333	35.00	4.67	
0349070003	VIBRADOR DE CONCRETO 4 HP 1.50"	hm	2.0000	0.2667	5.48	1.46	
							<b>6.86</b>
<hr/>							
Partida	612.A	ENCOFRADO Y DESENCOFRADO		Costo unitario directo por : m2			74.48
Rendimiento	m2/DIA	MO. 14.0000	EQ. 14.0000				
Código	Descripción Recurso	Unidad	Cuadrilla	Cantidad	Precio \$/.	Parcial \$/.	
<b>Mano de Obra</b>							
0147010001	CAPATAZ	hh	0.1000	0.0571	28.89	1.65	
0147010001	CAPATAZ	hh	0.1000	0.0571	28.89	1.65	
0147010002	OPERARIO	hh	1.0000	0.5714	22.22	12.70	
0147010002	OPERARIO	hh	1.0000	0.5714	22.22	12.70	
0147010003	OFICIAL	hh	1.0000	0.5714	17.59	10.05	
0147010003	OFICIAL	hh	1.0000	0.5714	17.59	10.05	
0147010004	PEON	hh	2.0000	1.1429	15.89	18.16	
0147010004	PEON	hh	2.0000	1.1429	15.89	18.16	
							<b>85.12</b>
<b>Materiales</b>							
0202000015	ALAMBRE NEGRO # 8	kg		0.2000	3.04	0.61	
0202000015	ALAMBRE NEGRO # 8	kg		0.2000	3.04	0.61	
0202010026	CLAVOS	kg		0.2000	3.32	0.66	
0202010026	CLAVOS	kg		0.2000	3.32	0.66	
0230110014	DESMOLDADOR PARA ENCOFRADO	gal		0.0500	66.91	3.35	
0230110014	DESMOLDADOR PARA ENCOFRADO	gal		0.0500	66.91	3.35	
0243040001	MADERA TORNILLO INC. CORTE PARA ENCOFRADO	p2		2.5000	5.94	14.85	
0243040001	MADERA TORNILLO INC. CORTE PARA ENCOFRADO	p2		2.5000	5.94	14.85	
0245010003	TRIPLAY DE 18 mm PARA ENCOFRADO	pl		0.1200	85.99	10.32	
0245010003	TRIPLAY DE 18 mm PARA ENCOFRADO	pl		0.1200	85.99	10.32	
							<b>59.58</b>
<b>Equipos</b>							
0337010001	HERRAMIENTAS MANUALES	%MO		5.0000	42.56	2.13	
0337010001	HERRAMIENTAS MANUALES	%MO		5.0000	42.56	2.13	
							<b>4.26</b>



## Análisis de precios unitarios

Presupuesto **0901002** ESTUDIO DE PREINVERSION A NIVEL DE PERFIL DE LA AV. SANTA ROSA (Ruta PE-20).  
 Subpresupuesto **004** ESTUDIO DE PREINVERSION A NIVEL DE PERFIL DE LA AV. SANTA ROSA (Ruta PE-20)  
 ALTERNATIVA 3

Fecha

31/07/2019  
**00273**

Partida	504.A	ACERO DE REFUERZO fy= 4200 kg/cm <sup>2</sup>		Costo unitario directo por : kg			4.64
Rendimiento	kg/DIA	MO. 250.0000	EQ. 250.0000				
Código	Descripción Recurso	Unidad	Cuadrilla	Cantidad	Precio S/.	Parcial S/.	
<b>Mano de Obra</b>							
0147010001	CAPATAZ	hh	0.1000	0.0032	28.89	0.09	
0147010002	OPERARIO	hh	1.0000	0.0320	22.22	0.71	
0147010003	OFICIAL	hh	1.0000	0.0320	17.59	0.56	
0147010004	PEON	hh	1.0000	0.0320	15.89	0.51	
							<b>1.87</b>
<b>Materiales</b>							
0202000010	ALAMBRE NEGRO # 16	kg		0.0500	3.04	0.15	
0203020003	ACERO CORRUGADO fy=4200 kg/cm <sup>2</sup> GRADO 60	kg		1.0500	2.41	2.53	
							<b>2.68</b>
<b>Equipos</b>							
0337010001	HERRAMIENTAS MANUALES	%MO		5.0000	1.87	0.09	
							<b>0.09</b>
<hr/>							
Partida	503.I.1	CONCRETO PREMEZCLADO CLASE I (f'c= 450 Kg/cm <sup>2</sup> )		Costo unitario directo por : m3			365.74
Rendimiento	m3/DIA	MO. 120.0000	EQ. 120.0000				
Código	Descripción Recurso	Unidad	Cuadrilla	Cantidad	Precio S/.	Parcial S/.	
<b>Mano de Obra</b>							
0147010001	CAPATAZ	hh	0.2000	0.0133	28.89	0.38	
0147010002	OPERARIO	hh	2.0000	0.1333	22.22	2.96	
0147010003	OFICIAL	hh	2.0000	0.1333	17.59	2.34	
0147010004	PEON	hh	6.0000	0.4000	15.89	6.36	
							<b>12.04</b>
<b>Materiales</b>							
0230190000	ADITIVO CURADOR	gal		0.1900	7.59	1.44	
0298010188	CONCRETO PREMEZCLADO FC=450 KG/CM2	m3		1.0500	332.00	348.60	
							<b>350.04</b>
<b>Equipos</b>							
0337010001	HERRAMIENTAS MANUALES	%MO		5.0000	12.04	0.60	
0349010103	BOMBA DE CONCRETO	hm	1.0000	0.0667	35.00	2.33	
0349070003	VIBRADOR DE CONCRETO 4 HP 1.50"	hm	2.0000	0.1333	5.48	0.73	
							<b>3.66</b>
<hr/>							
Partida	612.C	ENCOFRADO CARA VISTA EN SECO		Costo unitario directo por : m2			77.79
Rendimiento	m2/DIA	MO. 12.0000	EQ. 12.0000				
Código	Descripción Recurso	Unidad	Cuadrilla	Cantidad	Precio S/.	Parcial S/.	
<b>Mano de Obra</b>							
0147010001	CAPATAZ	hh	0.2000	0.1333	28.89	3.85	
0147010002	OPERARIO	hh	1.0000	0.6667	22.22	14.81	
0147010003	OFICIAL	hh	1.0000	0.6667	17.59	11.73	
0147010004	PEON	hh	1.0000	0.6667	15.89	10.59	
							<b>40.98</b>
<b>Materiales</b>							
0202000015	ALAMBRE NEGRO # 8	kg		0.3000	3.04	0.91	
0202010026	CLAVOS	kg		0.3000	3.32	1.00	
0230110014	DESMOLDADOR PARA ENCOFRADO	gal		0.2000	66.91	13.38	
0243040001	MADERA TORNILLO INC. CORTE PARA ENCOFRADO	p2		1.5400	5.94	9.15	
0245010003	TRIPLAY DE 18 mm PARA ENCOFRADO	pl		0.1200	85.99	10.32	
							<b>34.76</b>
<b>Equipos</b>							
0337010001	HERRAMIENTAS MANUALES	%MO		5.0000	40.98	2.05	
							<b>2.05</b>

Fecha :

23/11/2019 12:56:40a.m.

## Análisis de precios unitarios

Presupuesto **0901002** ESTUDIO DE PREINVERSION A NIVEL DE PERFIL DE LA AV. SANTA ROSA (Ruta PE-20).  
 Subpresupuesto **004** ESTUDIO DE PREINVERSION A NIVEL DE PERFIL DE LA AV. SANTA ROSA (Ruta PE-20)  
 ALTERNATIVA 3

Fecha

31/07/2019  
00274

Partida	504.A	ACERO DE REFUERZO fy= 4200 kg/cm <sup>2</sup>		Costo unitario directo por : kg			4.64
Rendimiento	kg/DIA	MO. 250.0000	EQ. 250.0000				
Código	Descripción Recurso	Unidad	Cuadrilla	Cantidad	Precio \$/.	Parcial \$/.	
<b>Mano de Obra</b>							
0147010001	CAPATAZ	hh	0.1000	0.0032	28.89	0.09	
0147010002	OPERARIO	hh	1.0000	0.0320	22.22	0.71	
0147010003	OFICIAL	hh	1.0000	0.0320	17.59	0.56	
0147010004	PEON	hh	1.0000	0.0320	15.89	0.51	
							<b>1.87</b>
<b>Materiales</b>							
0202000010	ALAMBRE NEGRO # 16	kg		0.0500	3.04	0.15	
0203020003	ACERO CORRUGADO fy=4200 kg/cm <sup>2</sup> GRADO 60	kg		1.0500	2.41	2.53	
							<b>2.68</b>
<b>Equipos</b>							
0337010001	HERRAMIENTAS MANUALES	%MO		5.0000	1.87	0.09	
							<b>0.09</b>
<hr/>							
Partida	503.C1	CONCRETO PREMEZCLADO CLASE C (f'c= 280 Kg/cm <sup>2</sup> )		Costo unitario directo por : m3			299.50
Rendimiento	m3/DIA	MO. 120.0000	EQ. 120.0000				
Código	Descripción Recurso	Unidad	Cuadrilla	Cantidad	Precio \$/.	Parcial \$/.	
<b>Mano de Obra</b>							
0147010001	CAPATAZ	hh	0.2000	0.0133	28.89	0.38	
0147010002	OPERARIO	hh	2.0000	0.1333	22.22	2.96	
0147010003	OFICIAL	hh	2.0000	0.1333	17.59	2.34	
0147010004	PEON	hh	6.0000	0.4000	15.89	6.36	
							<b>12.04</b>
<b>Materiales</b>							
0230190000	ADITIVO CURADOR	gal		0.0400	7.59	0.30	
0298010186	CONCRETO PREMEZCLADO FC=280 KG/CM2	m3		1.0500	270.00	283.50	
							<b>283.80</b>
<b>Equipos</b>							
0337010001	HERRAMIENTAS MANUALES	%MO		5.0000	12.04	0.60	
0349010103	BOMBA DE CONCRETO	hm	1.0000	0.0667	35.00	2.33	
0349070003	VIBRADOR DE CONCRETO 4 HP 1.50"	hm	2.0000	0.1333	5.48	0.73	
							<b>3.66</b>
<hr/>							
Partida	503.F1	CONCRETO PREMEZCLADO CLASE F (f'c= 140 Kg/cm <sup>2</sup> )		Costo unitario directo por : m3			238.84
Rendimiento	m3/DIA	MO. 60.0000	EQ. 60.0000				
Código	Descripción Recurso	Unidad	Cuadrilla	Cantidad	Precio \$/.	Parcial \$/.	
<b>Mano de Obra</b>							
0147010001	CAPATAZ	hh	0.2000	0.0267	28.89	0.77	
0147010002	OPERARIO	hh	1.0000	0.1333	22.22	2.96	
0147010003	OFICIAL	hh	1.0000	0.1333	17.59	2.34	
0147010004	PEON	hh	4.0000	0.5333	15.89	8.47	
							<b>14.54</b>
<b>Materiales</b>							
0230190000	ADITIVO CURADOR	gal		0.1900	7.59	1.44	
0298010187	CONCRETO PREMEZCLADO FC=140 KG/CM2	m3		1.0000	216.00	216.00	
							<b>217.44</b>
<b>Equipos</b>							
0337010001	HERRAMIENTAS MANUALES	%MO		5.0000	14.54	0.73	
0349010103	BOMBA DE CONCRETO	hm	1.0000	0.1333	35.00	4.67	
0349070003	VIBRADOR DE CONCRETO 4 HP 1.50"	hm	2.0000	0.2667	5.48	1.46	
							<b>6.86</b>

Fecha :

23/11/2019 12:56:40a.m.

## Análisis de precios unitarios

Presupuesto **0901002** ESTUDIO DE PREINVERSION A NIVEL DE PERFIL DE LA AV. SANTA ROSA (Ruta PE-20).  
 Subpresupuesto **004** ESTUDIO DE PREINVERSION A NIVEL DE PERFIL DE LA AV. SANTA ROSA (Ruta PE-20)  
 ALTERNATIVA 3

Fecha

31/07/2019  
00275

Partida	612.A	ENCOFRADO Y DESENCOFRADO		Costo unitario directo por : m2			74.48
Rendimiento	m2/DIA	MO. 14.0000	EQ. 14.0000				
Código	Descripción Recurso	Unidad	Cuadrilla	Cantidad	Precio \$/.	Parcial \$/.	
<b>Mano de Obra</b>							
0147010001	CAPATAZ	hh	0.1000	0.0571	28.89	1.65	
0147010001	CAPATAZ	hh	0.1000	0.0571	28.89	1.65	
0147010002	OPERARIO	hh	1.0000	0.5714	22.22	12.70	
0147010002	OPERARIO	hh	1.0000	0.5714	22.22	12.70	
0147010003	OFICIAL	hh	1.0000	0.5714	17.59	10.05	
0147010003	OFICIAL	hh	1.0000	0.5714	17.59	10.05	
0147010004	PEON	hh	2.0000	1.1429	15.89	18.16	
0147010004	PEON	hh	2.0000	1.1429	15.89	18.16	
							<b>85.12</b>
<b>Materiales</b>							
0202000015	ALAMBRE NEGRO # 8	kg		0.2000	3.04	0.61	
0202000015	ALAMBRE NEGRO # 8	kg		0.2000	3.04	0.61	
0202010026	CLAVOS	kg		0.2000	3.32	0.66	
0202010026	CLAVOS	kg		0.2000	3.32	0.66	
0230110014	DESMOLDADOR PARA ENCOFRADO	gal		0.0500	66.91	3.35	
0230110014	DESMOLDADOR PARA ENCOFRADO	gal		0.0500	66.91	3.35	
0243040001	MADERA TORNILLO INC. CORTE PARA ENCOFRADO	p2		2.5000	5.94	14.85	
0243040001	MADERA TORNILLO INC. CORTE PARA ENCOFRADO	p2		2.5000	5.94	14.85	
0245010003	TRIPLAY DE 18 mm PARA ENCOFRADO	pl		0.1200	85.99	10.32	
0245010003	TRIPLAY DE 18 mm PARA ENCOFRADO	pl		0.1200	85.99	10.32	
							<b>59.58</b>
<b>Equipos</b>							
0337010001	HERRAMIENTAS MANUALES	%MO		5.0000	42.56	2.13	
0337010001	HERRAMIENTAS MANUALES	%MO		5.0000	42.56	2.13	
							<b>4.26</b>
<hr/>							
Partida	504.A	ACERO DE REFUERZO fy= 4200 kg/cm <sup>2</sup>		Costo unitario directo por : kg			4.64
Rendimiento	kg/DIA	MO. 250.0000	EQ. 250.0000				
Código	Descripción Recurso	Unidad	Cuadrilla	Cantidad	Precio \$/.	Parcial \$/.	
<b>Mano de Obra</b>							
0147010001	CAPATAZ	hh	0.1000	0.0032	28.89	0.09	
0147010002	OPERARIO	hh	1.0000	0.0320	22.22	0.71	
0147010003	OFICIAL	hh	1.0000	0.0320	17.59	0.56	
0147010004	PEON	hh	1.0000	0.0320	15.89	0.51	
							<b>1.87</b>
<b>Materiales</b>							
0202000010	ALAMBRE NEGRO # 16	kg		0.0500	3.04	0.15	
0203020003	ACERO CORRUGADO fy=4200 kg/cm <sup>2</sup> GRADO 60	kg		1.0500	2.41	2.53	
							<b>2.68</b>
<b>Equipos</b>							
0337010001	HERRAMIENTAS MANUALES	%MO		5.0000	1.87	0.09	
							<b>0.09</b>
<hr/>							
Partida	1110.A	PERNO DE ANCLAJE		Costo unitario directo por : u			63.25
Rendimiento	u/DIA	MO. 60.0000	EQ. 60.0000				
Código	Descripción Recurso	Unidad	Cuadrilla	Cantidad	Precio \$/.	Parcial \$/.	
<b>Mano de Obra</b>							
0147010003	OFICIAL	hh	1.0000	0.1333	17.59	2.34	
0147010004	PEON	hh	1.0000	0.1333	15.89	2.12	
							<b>4.46</b>
<b>Materiales</b>							
0202510117	PERNOS DE ANCLAJE 1 3/8"	pza		1.0000	58.57	58.57	
							<b>58.57</b>
<b>Equipos</b>							
0337010001	HERRAMIENTAS MANUALES	%MO		5.0000	4.46	0.22	
							<b>0.22</b>

Fecha :

23/11/2019 12:56:40a.m.

## Análisis de precios unitarios

Presupuesto **0901002** ESTUDIO DE PREINVERSION A NIVEL DE PERFIL DE LA AV. SANTA ROSA (Ruta PE-20).  
 Subpresupuesto **004** ESTUDIO DE PREINVERSION A NIVEL DE PERFIL DE LA AV. SANTA ROSA (Ruta PE-20)  
 ALTERNATIVA 3

Fecha

31/07/2019  
**00276**

Partida	514.A	FILTRO DRENANTE					
Rendimiento	m/DIA	MO. 80.0000	EQ. 80.0000			Costo unitario directo por : m	25.04
Código	Descripción Recurso		Unidad	Cuadrilla	Cantidad	Precio \$/.	Parcial \$/.
<b>Mano de Obra</b>							
0147010001	CAPATAZ		hh	0.2000	0.0200	28.89	0.58
0147010003	OFICIAL		hh	1.0000	0.1000	17.59	1.76
0147010004	PEON		hh	4.0000	0.4000	15.89	6.36
							<b>8.70</b>
<b>Materiales</b>							
0205300015	MATERIAL DE FILTRO		m3		0.5000	25.42	12.71
							<b>12.71</b>
<b>Equipos</b>							
0337010001	HERRAMIENTAS MANUALES		%MO		5.0000	8.70	0.44
0349030004	COMPACTADOR VIBRATORIO TIPO PLANCHA 7 HP		hm	1.0000	0.1000	31.88	3.19
							<b>3.63</b>
<hr/>							
Partida	515.C	TUBO DE PVC - SAP D=3"					
Rendimiento	m/DIA	MO. 100.0000	EQ. 100.0000			Costo unitario directo por : m	16.36
Código	Descripción Recurso		Unidad	Cuadrilla	Cantidad	Precio \$/.	Parcial \$/.
<b>Mano de Obra</b>							
0147010001	CAPATAZ		hh	0.1000	0.0080	28.89	0.23
0147010003	OFICIAL		hh	1.0000	0.0800	17.59	1.41
0147010004	PEON		hh	2.0000	0.1600	15.89	2.54
							<b>4.18</b>
<b>Materiales</b>							
0229720002	ACCESORIOS Y PEGAMENTO		%MT		9.0000	10.98	0.99
0272000146	TUBO DE PVC SAP D=3"		m		1.0500	10.46	10.98
							<b>11.97</b>
<b>Equipos</b>							
0337010001	HERRAMIENTAS MANUALES		%MO		5.0000	4.18	0.21
							<b>0.21</b>
<hr/>							
Partida	515.E	TUBO DE PVC-SAP, D=6"					
Rendimiento	m/DIA	MO. 90.0000	EQ. 90.0000			Costo unitario directo por : m	46.43
Código	Descripción Recurso		Unidad	Cuadrilla	Cantidad	Precio \$/.	Parcial \$/.
<b>Mano de Obra</b>							
0147010001	CAPATAZ		hh	0.1000	0.0089	28.89	0.26
0147010003	OFICIAL		hh	1.0000	0.0889	17.59	1.56
0147010004	PEON		hh	1.0000	0.0889	15.89	1.41
							<b>3.23</b>
<b>Materiales</b>							
0229720002	ACCESORIOS Y PEGAMENTO		%MT		9.0000	39.49	3.55
0274010046	TUBO DE PVC SAP D=6"		m		1.0500	37.61	39.49
							<b>43.04</b>
<b>Equipos</b>							
0337010001	HERRAMIENTAS MANUALES		%MO		5.0000	3.23	0.16
							<b>0.16</b>
<hr/>							
Partida	606.A6	SARDINEL PERALTADO (0.50 m x 0.45 m) Fc=175 Kg/cm2					
Rendimiento	m/DIA	MO. 140.0000	EQ. 140.0000			Costo unitario directo por : m	123.84
Código	Descripción Recurso		Unidad	Cuadrilla	Cantidad	Precio \$/.	Parcial \$/.
<b>Subpartidas</b>							
909701020107	EXCAVACION MANUAL		m3		0.0375	39.44	1.48
909701031102	JUNTA DE DILATACIÓN PARA SARDINEL		m		0.0125	23.00	0.29
909701031103	JUNTA DE CONTRACCIÓN PARA SARDINEL		m		0.0125	18.55	0.23
909701031105	ELIMINACIÓN DE MATERIAL EXCEDENTE		m3		0.0375	36.64	1.37
909701031106	PERFILADO Y COMPACTACIÓN MANUAL		m2		0.1500	17.79	2.67
909701031107	ASERRADO		m		0.0125	899.17	11.24
909701040210	ENCOFRADO Y DESENCOFRADO		m2		0.4065	74.48	30.28
909701043321	CONCRETO PREMEZCLADO (fc= 175 kg/cm²)		m3		0.2250	296.64	66.74
909701043501	ACERO DE REFUERZO fy= 4200 kg/cm²		kg		2.0556	4.64	9.54
							<b>123.84</b>

Fecha :

23/11/2019 12:56:40a.m.

### Análisis de precios unitarios

Presupuesto **0901002** ESTUDIO DE PREINVERSION A NIVEL DE PERFIL DE LA AV. SANTA ROSA (Ruta PE-20).  
 Subpresupuesto **004** ESTUDIO DE PREINVERSION A NIVEL DE PERFIL DE LA AV. SANTA ROSA (Ruta PE-20)  
 ALTERNATIVA 3

Fecha

31/07/2019  
**00277**

Partida	606.A7	SARDINEL PERALTADO (0.50 m x 0.50 m) Fc=175 Kg/cm2					
Rendimiento	m/DIA	MO. 140.0000	EQ. 140.0000	Costo unitario directo por : m			<b>116.43</b>
Código	Descripción Recurso	Unidad	Cuadrilla	Cantidad	Precio S/.	Parcial S/.	
<b>Subpartidas</b>							
909701020107	EXCAVACION MANUAL	m3		0.0375	39.44	1.48	
909701031102	JUNTA DE DILATACIÓN PARA SARDINEL	m		0.0125	23.00	0.29	
909701031103	JUNTA DE CONTRACCIÓN PARA SARDINEL	m		0.0125	18.55	0.23	
909701031105	ELIMINACIÓN DE MATERIAL EXCEDENTE	m3		0.0375	36.64	1.37	
909701031106	PERFILADO Y COMPACTACIÓN MANUAL	m2		0.1500	17.79	2.67	
909701031107	ASERRADO	m		0.0125	899.17	11.24	
909701040210	ENCOFRADO Y DESENOFRADO	m2		0.4065	74.48	30.28	
909701043321	CONCRETO PREMEZCLADO (fc= 175 kg/cm²)	m3		0.2000	296.64	59.33	
909701043501	ACERO DE REFUERZO fy= 4200 kg/cm²	kg		2.0556	4.64	9.54	
							<b>116.43</b>

Partida	1006.A	JUNTA DE DILATACIÓN					
Rendimiento	m/DIA	MO. 80.0000	EQ. 80.0000	Costo unitario directo por : m			<b>17.85</b>
Código	Descripción Recurso	Unidad	Cuadrilla	Cantidad	Precio S/.	Parcial S/.	
<b>Mano de Obra</b>							
0147010001	CAPATAZ	hh	0.1000	0.0100	28.89	0.29	
0147010003	OFICIAL	hh	1.0000	0.1000	17.59	1.76	
0147010004	PEON	hh	2.0000	0.2000	15.89	3.18	
							<b>5.23</b>
<b>Materiales</b>							
0205010004	ARENA GRUESA	m3		0.2000	50.85	10.17	
0213000023	ASFALTO LIQUIDO MC-30	L		0.8625	2.42	2.09	
0299020001	PLANCHA DE TECKNOPORT EXPANDIDO 1.20MX2.40MX1"	pza		0.0295	3.49	0.10	
							<b>12.36</b>
<b>Equipos</b>							
0337010001	HERRAMIENTAS MANUALES	%MO		5.0000	5.23	0.26	
							<b>0.26</b>

Partida	1007.B	DISPOSITIVO DE APOYO 400X350X90 (NETO 72)					
Rendimiento	u/DIA	MO. 5.0000	EQ. 5.0000	Costo unitario directo por : u			<b>364.82</b>
Código	Descripción Recurso	Unidad	Cuadrilla	Cantidad	Precio S/.	Parcial S/.	
<b>Mano de Obra</b>							
0147010001	CAPATAZ	hh	0.5000	0.8000	28.89	23.11	
0147010002	OPERARIO	hh	1.0000	1.6000	22.22	35.55	
0147010004	PEON	hh	1.0000	1.6000	15.89	25.42	
							<b>84.08</b>
<b>Materiales</b>							
0229120082	DISPOSITIVO DE APOYO 600X350X90 (NETO 72)	pza		1.0000	276.54	276.54	
							<b>276.54</b>
<b>Equipos</b>							
0337010001	HERRAMIENTAS MANUALES	%MO		5.0000	84.08	4.20	
							<b>4.20</b>

## Análisis de precios unitarios

Presupuesto **0901002** ESTUDIO DE PREINVERSION A NIVEL DE PERFIL DE LA AV. SANTA ROSA (Ruta PE-20).  
 Subpresupuesto **004** ESTUDIO DE PREINVERSION A NIVEL DE PERFIL DE LA AV. SANTA ROSA (Ruta PE-20)  
 ALTERNATIVA 3

Fecha

31/07/2019  
**00278**

Partida Rendimiento	1021.A m/DIA	BARANDA METALICA MO. 15.0000	EQ. 15.0000	Costo unitario directo por : m			230.87
Código	Descripción Recurso	Unidad	Cuadrilla	Cantidad	Precio \$/.	Parcial \$/.	
<b>Mano de Obra</b>							
0147010001	CAPATAZ	hh	0.2000	0.1067	28.89	3.08	
0147010002	OPERARIO	hh	1.0000	0.5333	22.22	11.85	
0147010004	PEON	hh	4.0000	2.1333	15.89	33.90	
<b>48.83</b>							
<b>Materiales</b>							
0202940113	TUBO DE FIERRO NEGRO DE STD 3"	m		1.0500	32.20	33.81	
0202940115	TUBO DE FIERRO NEGRO DE STD 2"	m		1.0500	19.79	20.78	
0202940117	TUBO DE FIERRO NEGRO DE STD 1"	m		3.3500	7.48	25.06	
0229510001	OXIGENO	m3		0.3250	8.00	2.60	
0229510007	ACETILENO	kg		0.1075	28.00	3.01	
0229550096	SOLDADURA (AWS E6011)	kg		4.0309	10.47	42.20	
<b>127.46</b>							
<b>Equipos</b>							
0337010001	HERRAMIENTAS MANUALES	%MO		5.0000	48.83	2.44	
0348040035	SOLDADORA ELECTRICA TRIFASICA 400 A	hm	1.0000	0.5333	13.10	6.99	
0348210053	EQUIPO DE OXICORTE	hm	1.0000	0.5333	6.40	3.41	
<b>12.84</b>							
<b>Subpartidas</b>							
909801010696	PINTURA DE BARANDAS	t		0.0281	1,485.50	41.74	
<b>41.74</b>							

Partida Rendimiento	1022.A m2/DIA	CARPETA ASFALTICA E=0.05M MO. 500.0000	EQ. 500.0000	Costo unitario directo por : m2			82.43
Código	Descripción Recurso	Unidad	Cuadrilla	Cantidad	Precio \$/.	Parcial \$/.	
<b>Mano de Obra</b>							
0147010001	CAPATAZ	hh	1.0000	0.0160	28.89	0.46	
0147010002	OPERARIO	hh	1.0000	0.0160	22.22	0.36	
0147010004	PEON	hh	8.0000	0.1280	15.89	2.03	
<b>2.85</b>							
<b>Materiales</b>							
0213000032	MEZCLA ASFALTICA EN CALIENTE (PUERTO EN OBRA)	m3		0.1625	444.00	72.15	
<b>72.15</b>							
<b>Equipos</b>							
0337010001	HERRAMIENTAS MANUALES	%MO		5.0000	2.85	0.14	
909701080135	RODILLO NEUMATICO AUTOPROPULSADO 135 HP, 5.5-20 TON	hm	1.0000	0.0160	111.00	1.78	
909701080175	PAVIMENTADORA SOBRE ORUGAS 105 HP	hm	1.0000	0.0160	138.38	2.21	
909701080179	RODILLO TANDEM VIBRATORIO AUTOPROPULSADO 101-130 HP 9-11 ton	hm	1.0000	0.0160	206.32	3.30	
<b>7.43</b>							

Partida Rendimiento	1023.A m2/DIA	RIEGO DE LIGA (INC. EMULSION) MO. 3,500.0000	EQ. 3,500.0000	Costo unitario directo por : m2			5.73
Código	Descripción Recurso	Unidad	Cuadrilla	Cantidad	Precio \$/.	Parcial \$/.	
<b>Mano de Obra</b>							
0147010001	CAPATAZ	hh	0.2000	0.0005	28.89	0.01	
0147010003	OFICIAL	hh	0.8000	0.0018	17.59	0.03	
0147010004	PEON	hh	5.0000	0.0114	15.89	0.18	
<b>0.22</b>							
<b>Materiales</b>							
0205010005	ARENA FINA	m3		0.0050	46.61	0.23	
0213000033	EMULSION CATIONICA DE ROTURA RAPIDA CRS-1	gal		0.2034	7.02	1.43	
<b>1.66</b>							
<b>Equipos</b>							
0337010001	HERRAMIENTAS MANUALES	%MO		5.0000	0.22	0.01	
909701080133	CAMION IMPRIMADOR DE 2000 gln	hm	6.0000	0.0137	112.64	1.54	
909701080136	COMPRESORA NEUMATICA 87 HP 250-330 9CM	hm	6.0000	0.0137	79.25	1.09	
909701080151	MINICARGADOR 70 HP	hm	6.0000	0.0137	88.51	1.21	
<b>3.85</b>							

Fecha :

23/11/2019 12:56:40a.m.

## Análisis de precios unitarios

Presupuesto **0901002** ESTUDIO DE PREINVERSION A NIVEL DE PERFIL DE LA AV. SANTA ROSA (Ruta PE-20).  
 Subpresupuesto **004** ESTUDIO DE PREINVERSION A NIVEL DE PERFIL DE LA AV. SANTA ROSA (Ruta PE-20)  
 ALTERNATIVA 3

Fecha

31/07/2019  
**00279**

Partida	1102.A	MURO NEW JERSEY						
Rendimiento	m/DIA	MO. 1.0000	EQ. 1.0000			Costo unitario directo por : m	<b>410.69</b>	
Código	Descripción Recurso			Unidad	Cuadrilla	Cantidad	Precio \$/.	Parcial \$/.
		<b>Subpartidas</b>						
909701040213	ENCOFRADO Y DEENCOFRADO CARA VISTA EN SECO			m2		2.3120	86.90	200.91
909701043501	ACERO DE REFUERZO fy= 4200 kg/cm²			kg		30.9100	4.64	143.42
909701050909	CONCRETO PREMEZCLADO f'c= 210 Kg/cm²			m3		0.2200	301.65	66.36
								<b>410.69</b>

Partida	1100.A	FALSO PUENTE						
Rendimiento	m/DIA	MO. 12.0000	EQ. 12.0000			Costo unitario directo por : m	<b>1,733.26</b>	
Código	Descripción Recurso			Unidad	Cuadrilla	Cantidad	Precio \$/.	Parcial \$/.
		<b>Subcontratos</b>						
0401030049	ALQUILER DE ENCOFRADO METALICO PARA FALSO PUENTE INC TRANSPORTE			m		1.0000	964.56	964.56
								<b>964.56</b>
		<b>Subpartidas</b>						
909701043498	ARMADO Y DESARMADO DE FALSO PUENTE			m		1.0000	668.23	668.23
909703010107	DADOS DE CONCRETO			u		8.5000	11.82	100.47
								<b>768.70</b>

Partida	604.F1	DEMOLICION DE SUPERFICIE DE ASFALTO e=5cm						
Rendimiento	m2/DIA	MO. 300.0000	EQ. 300.0000			Costo unitario directo por : m2	<b>6.48</b>	
Código	Descripción Recurso			Unidad	Cuadrilla	Cantidad	Precio \$/.	Parcial \$/.
		<b>Mano de Obra</b>						
0147010001	CAPATAZ			hh	0.1000	0.0027	28.89	0.08
0147010003	OFICIAL			hh	2.0000	0.0533	17.59	0.94
0147010004	PEON			hh	2.0000	0.0533	15.89	0.85
								<b>1.87</b>
		<b>Materiales</b>						
0230020098	BARRENO 5' X 39 mm			pza		0.0020	305.66	0.61
								<b>0.61</b>
		<b>Equipos</b>						
0337010001	HERRAMIENTAS MANUALES			%MO		5.0000	1.87	0.09
909701080136	COMPRESORA NEUMATICA 87 HP 250-330 9CM			hm	0.5000	0.0133	79.25	1.05
909701080149	MARTILLO NEUMATICO 29 KG			hm	1.0000	0.0267	6.86	0.18
								<b>1.32</b>
		<b>Subpartidas</b>						
909701031134	ELIMINACIÓN DE MATERIAL DE DEMOLICION			m3		0.0500	53.62	2.68
								<b>2.68</b>

Partida	604.F2	DEMOLICION DE SARDINELES PERALTADOS e=15cm						
Rendimiento	m/DIA	MO. 150.0000	EQ. 150.0000			Costo unitario directo por : m	<b>15.10</b>	
Código	Descripción Recurso			Unidad	Cuadrilla	Cantidad	Precio \$/.	Parcial \$/.
		<b>Mano de Obra</b>						
0147010001	CAPATAZ			hh	0.1000	0.0053	28.89	0.15
0147010003	OFICIAL			hh	2.0000	0.1067	17.59	1.88
0147010004	PEON			hh	2.0000	0.1067	15.89	1.70
								<b>3.73</b>
		<b>Materiales</b>						
0230020098	BARRENO 5' X 39 mm			pza		0.0010	305.66	0.31
								<b>0.31</b>
		<b>Equipos</b>						
0337010001	HERRAMIENTAS MANUALES			%MO		5.0000	3.73	0.19
909701080127	COMPRESORA NEUMATICA 196 HP 600-690 PCM			hm	1.0000	0.0533	160.05	8.53
909701080149	MARTILLO NEUMATICO 29 KG			hm	2.0000	0.1067	6.86	0.73
								<b>9.45</b>
		<b>Subpartidas</b>						
909701031134	ELIMINACIÓN DE MATERIAL DE DEMOLICION			m3		0.0300	53.62	1.61
								<b>1.61</b>

Fecha :

23/11/2019 12:56:40a.m.

## Análisis de precios unitarios

Presupuesto **0901002** ESTUDIO DE PREINVERSION A NIVEL DE PERFIL DE LA AV. SANTA ROSA (Ruta PE-20).  
 Subpresupuesto **004** ESTUDIO DE PREINVERSION A NIVEL DE PERFIL DE LA AV. SANTA ROSA (Ruta PE-20)  
 ALTERNATIVA 3

Fecha

31/07/2019  
**00280**

Partida	604.E	DEMOLICION DE ACERAS e=10cm		Costo unitario directo por : m2			25.73
Rendimiento	m2/DIA	MO. 100.0000	EQ. 100.0000				
Código	Descripción Recurso	Unidad	Cuadrilla	Cantidad	Precio \$/.	Parcial \$/.	
<b>Mano de Obra</b>							
0147010001	CAPATAZ	hh	0.1000	0.0080	28.89	0.23	
0147010003	OFICIAL	hh	2.0000	0.1600	17.59	2.81	
0147010004	PEON	hh	2.0000	0.1600	15.89	2.54	
						<b>5.58</b>	
<b>Materiales</b>							
0230020098	BARRENO 5' X 39 mm	pza		0.0020	305.66	0.61	
						<b>0.61</b>	
<b>Equipos</b>							
0337010001	HERRAMIENTAS MANUALES	%MO		5.0000	5.58	0.28	
909701080127	COMPRESORA NEUMATICA 196 HP 600-690 PCM	hm	1.0000	0.0800	160.05	12.80	
909701080149	MARTILLO NEUMATICO 29 KG	hm	2.0000	0.1600	6.86	1.10	
						<b>14.18</b>	
<b>Subpartidas</b>							
909701031134	ELIMINACIÓN DE MATERIAL DE DEMOLICION	m3		0.1000	53.62	5.36	
						<b>5.36</b>	
<hr/>							
Partida	202.A	EXCAVACION EN MATERIAL SUELTO		Costo unitario directo por : m3			3.34
Rendimiento	m3/DIA	MO. 810.0000	EQ. 810.0000				
Código	Descripción Recurso	Unidad	Cuadrilla	Cantidad	Precio \$/.	Parcial \$/.	
<b>Mano de Obra</b>							
0147010001	CAPATAZ	hh	0.5000	0.0049	28.89	0.14	
0147010004	PEON	hh	2.0000	0.0198	15.89	0.31	
						<b>0.45</b>	
<b>Equipos</b>							
0337010001	HERRAMIENTAS MANUALES	%MO		5.0000	0.45	0.02	
909701080125	TRACTOR SOBRE ORUGAS 190-240 HP	hm	1.0000	0.0099	289.79	2.87	
						<b>2.89</b>	
<hr/>							
Partida	501.E	EXCAVACION NO CLASIFICADA PARA ESTRUCTURAS		Costo unitario directo por : m3			11.20
Rendimiento	m3/DIA	MO. 250.0000	EQ. 250.0000				
Código	Descripción Recurso	Unidad	Cuadrilla	Cantidad	Precio \$/.	Parcial \$/.	
<b>Mano de Obra</b>							
0147010001	CAPATAZ	hh	0.1000	0.0032	28.89	0.09	
0147010003	OFICIAL	hh	1.0000	0.0320	17.59	0.56	
0147010004	PEON	hh	4.0000	0.1280	15.89	2.03	
						<b>2.68</b>	
<b>Materiales</b>							
0230020098	BARRENO 5' X 39 mm	pza		0.0020	305.66	0.61	
						<b>0.61</b>	
<b>Equipos</b>							
0337010001	HERRAMIENTAS MANUALES	%MO		5.0000	2.68	0.13	
0349020008	COMPRESORA NEUMATICA 87 HP 250-330 PCM	hm	0.2500	0.0080	30.66	0.25	
0349060006	MARTILLO NEUMATICO DE 29 kg	hm	0.5000	0.0160	6.86	0.11	
909701080148	EXCAVADORA S/ORUGAS 115-165 HP 0.75 A 1.4 Y3	hm	1.0000	0.0320	232.00	7.42	
						<b>7.91</b>	

Fecha :

23/11/2019 12:56:40a.m.



## Análisis de precios unitarios

Presupuesto **0901002** ESTUDIO DE PREINVERSION A NIVEL DE PERFIL DE LA AV. SANTA ROSA (Ruta PE-20).  
 Subpresupuesto **004** ESTUDIO DE PREINVERSION A NIVEL DE PERFIL DE LA AV. SANTA ROSA (Ruta PE-20) Fecha **31/07/2019**  
**ALTERNATIVA 3** **00281**

Partida	205.C	TERRAPLENES CON MATERIAL PROPIO		Costo unitario directo por : m3			4.60
Rendimiento	m3/DIA	MO. 1,140.0000	EQ. 1,140.0000				
Código	Descripción Recurso	Unidad	Cuadrilla	Cantidad	Precio \$/.	Parcial \$/.	
<b>Mano de Obra</b>							
0147010001	CAPATAZ	hh	1.0000	0.0070	28.89	0.20	
0147010004	PEON	hh	3.0000	0.0211	15.89	0.34	
							<b>0.54</b>
<b>Equipos</b>							
0337010001	HERRAMIENTAS MANUALES	%MO		5.0000	0.54	0.03	
909701080124	MOTONIVELADORA 145-150 HP	hm	1.0000	0.0070	209.48	1.47	
909701080145	RODILLO LISO VIBRATORIO AUTOPROPULSADO 101-135	hm	1.0000	0.0070	146.08	1.02	
							<b>2.52</b>
<b>Subpartidas</b>							
909701043601	AGUA	m3		0.1200	12.81	1.54	
							<b>1.54</b>
<hr/>							
Partida	212.A	RELLENO PARA ESTRUCTURAS CON MATERIAL PROPIO		Costo unitario directo por : m3			40.18
Rendimiento	m3/DIA	MO. 50.0000	EQ. 50.0000				
Código	Descripción Recurso	Unidad	Cuadrilla	Cantidad	Precio \$/.	Parcial \$/.	
<b>Mano de Obra</b>							
0147010001	CAPATAZ	hh	0.1000	0.0160	28.89	0.46	
0147010003	OFICIAL	hh	1.0000	0.1600	17.59	2.81	
0147010004	PEON	hh	4.0000	0.6400	15.89	10.17	
							<b>13.44</b>
<b>Equipos</b>							
0337010001	HERRAMIENTAS MANUALES	%MO		5.0000	13.44	0.67	
909701080138	COMPACTADOR VIBRATORIO TIPO PLANCHA 7 HP	hm	2.0000	0.3200	57.81	18.50	
909701080139	RODILLO LISO VIBRATORIO MANUAL 10.8 HP, 1.1 TON	hm	1.0000	0.1600	37.67	6.03	
							<b>25.20</b>
<b>Subpartidas</b>							
909701043601	AGUA	m3		0.1200	12.81	1.54	
							<b>1.54</b>
<hr/>							
Partida	700.D1	ELIMINACIÓN DE MATERIAL EXCEDENTE DE CORTE		Costo unitario directo por : m3			49.17
Rendimiento	m3/DIA	MO. 58.0000	EQ. 58.0000				
Código	Descripción Recurso	Unidad	Cuadrilla	Cantidad	Precio \$/.	Parcial \$/.	
<b>Mano de Obra</b>							
0147010003	OFICIAL	hh	0.5227	0.0721	17.59	1.27	
							<b>1.27</b>
<b>Equipos</b>							
909701080122	CAMION VOLQUETE 15 M3	hm	1.0000	0.1379	251.29	34.65	
909701080150	CARGADOR SOBRE LLANTAS 125-155 HP 3 YD3	hm	0.1800	0.0721	183.72	13.25	
							<b>47.90</b>
<hr/>							
Partida	503.C1	CONCRETO PREMEZCLADO CLASE C (f'c= 280 Kg/cm <sup>2</sup> )		Costo unitario directo por : m3			299.50
Rendimiento	m3/DIA	MO. 120.0000	EQ. 120.0000				
Código	Descripción Recurso	Unidad	Cuadrilla	Cantidad	Precio \$/.	Parcial \$/.	
<b>Mano de Obra</b>							
0147010001	CAPATAZ	hh	0.2000	0.0133	28.89	0.38	
0147010002	OPERARIO	hh	2.0000	0.1333	22.22	2.96	
0147010003	OFICIAL	hh	2.0000	0.1333	17.59	2.34	
0147010004	PEON	hh	6.0000	0.4000	15.89	6.36	
							<b>12.04</b>
<b>Materiales</b>							
0230190000	ADITIVO CURADOR	gal		0.0400	7.59	0.30	
0298010186	CONCRETO PREMEZCLADO FC=280 KG/CM2	m3		1.0500	270.00	283.50	
							<b>283.80</b>
<b>Equipos</b>							
0337010001	HERRAMIENTAS MANUALES	%MO		5.0000	12.04	0.60	
0349010103	BOMBA DE CONCRETO	hm	1.0000	0.0667	35.00	2.33	
0349070003	VIBRADOR DE CONCRETO 4 HP 1.50"	hm	2.0000	0.1333	5.48	0.73	
							<b>3.66</b>

## Análisis de precios unitarios

Presupuesto **0901002** ESTUDIO DE PREINVERSION A NIVEL DE PERFIL DE LA AV. SANTA ROSA (Ruta PE-20).  
 Subpresupuesto **004** ESTUDIO DE PREINVERSION A NIVEL DE PERFIL DE LA AV. SANTA ROSA (Ruta PE-20)  
 ALTERNATIVA 3

Fecha

31/07/2019  
**00282**

Partida	612.A	ENCOFRADO Y DESENCOFRADO		Costo unitario directo por : m2			74.48
Rendimiento	m2/DIA	MO. 14.0000	EQ. 14.0000				
Código	Descripción Recurso	Unidad	Cuadrilla	Cantidad	Precio \$/.	Parcial \$/.	
<b>Mano de Obra</b>							
0147010001	CAPATAZ	hh	0.1000	0.0571	28.89	1.65	
0147010001	CAPATAZ	hh	0.1000	0.0571	28.89	1.65	
0147010002	OPERARIO	hh	1.0000	0.5714	22.22	12.70	
0147010002	OPERARIO	hh	1.0000	0.5714	22.22	12.70	
0147010003	OFICIAL	hh	1.0000	0.5714	17.59	10.05	
0147010003	OFICIAL	hh	1.0000	0.5714	17.59	10.05	
0147010004	PEON	hh	2.0000	1.1429	15.89	18.16	
0147010004	PEON	hh	2.0000	1.1429	15.89	18.16	
							<b>85.12</b>
<b>Materiales</b>							
0202000015	ALAMBRE NEGRO # 8	kg		0.2000	3.04	0.61	
0202000015	ALAMBRE NEGRO # 8	kg		0.2000	3.04	0.61	
0202010026	CLAVOS	kg		0.2000	3.32	0.66	
0202010026	CLAVOS	kg		0.2000	3.32	0.66	
0230110014	DESMOLDADOR PARA ENCOFRADO	gal		0.0500	66.91	3.35	
0230110014	DESMOLDADOR PARA ENCOFRADO	gal		0.0500	66.91	3.35	
0243040001	MADERA TORNILLO INC. CORTE PARA ENCOFRADO	p2		2.5000	5.94	14.85	
0243040001	MADERA TORNILLO INC. CORTE PARA ENCOFRADO	p2		2.5000	5.94	14.85	
0245010003	TRIPLAY DE 18 mm PARA ENCOFRADO	pl		0.1200	85.99	10.32	
0245010003	TRIPLAY DE 18 mm PARA ENCOFRADO	pl		0.1200	85.99	10.32	
							<b>59.58</b>
<b>Equipos</b>							
0337010001	HERRAMIENTAS MANUALES	%MO		5.0000	42.56	2.13	
0337010001	HERRAMIENTAS MANUALES	%MO		5.0000	42.56	2.13	
							<b>4.26</b>
<hr/>							
Partida	612.C	ENCOFRADO Y DESENCOFRADO CARA VISTA EN SECO		Costo unitario directo por : m2			86.90
Rendimiento	m2/DIA	MO. 12.0000	EQ. 12.0000				
Código	Descripción Recurso	Unidad	Cuadrilla	Cantidad	Precio \$/.	Parcial \$/.	
<b>Mano de Obra</b>							
0147010001	CAPATAZ	hh	0.1000	0.0667	28.89	1.93	
0147010002	OPERARIO	hh	1.0000	0.6667	22.22	14.81	
0147010003	OFICIAL	hh	1.0000	0.6667	17.59	11.73	
0147010004	PEON	hh	2.0000	1.3333	15.89	21.19	
							<b>49.66</b>
<b>Materiales</b>							
0202000015	ALAMBRE NEGRO # 8	kg		0.3000	3.04	0.91	
0202010026	CLAVOS	kg		0.3000	3.32	1.00	
0230110014	DESMOLDADOR PARA ENCOFRADO	gal		0.2000	66.91	13.38	
0243040001	MADERA TORNILLO INC. CORTE PARA ENCOFRADO	p2		1.5400	5.94	9.15	
0245010003	TRIPLAY DE 18 mm PARA ENCOFRADO	pl		0.1200	85.99	10.32	
							<b>34.76</b>
<b>Equipos</b>							
0337010001	HERRAMIENTAS MANUALES	%MO		5.0000	49.66	2.48	
							<b>2.48</b>

## Análisis de precios unitarios

Presupuesto **0901002** ESTUDIO DE PREINVERSION A NIVEL DE PERFIL DE LA AV. SANTA ROSA (Ruta PE-20).  
 Subpresupuesto **004** ESTUDIO DE PREINVERSION A NIVEL DE PERFIL DE LA AV. SANTA ROSA (Ruta PE-20)  
 ALTERNATIVA 3

Fecha

31/07/2019  
00283

Partida	504.A	ACERO DE REFUERZO fy= 4200 kg/cm <sup>2</sup>		Costo unitario directo por : kg			4.64
Rendimiento	kg/DIA	MO. 250.0000	EQ. 250.0000				
Código	Descripción Recurso	Unidad	Cuadrilla	Cantidad	Precio S/.	Parcial S/.	
<b>Mano de Obra</b>							
0147010001	CAPATAZ	hh	0.1000	0.0032	28.89	0.09	
0147010002	OPERARIO	hh	1.0000	0.0320	22.22	0.71	
0147010003	OFICIAL	hh	1.0000	0.0320	17.59	0.56	
0147010004	PEON	hh	1.0000	0.0320	15.89	0.51	
							<b>1.87</b>
<b>Materiales</b>							
0202000010	ALAMBRE NEGRO # 16	kg		0.0500	3.04	0.15	
0203020003	ACERO CORRUGADO fy=4200 kg/cm <sup>2</sup> GRADO 60	kg		1.0500	2.41	2.53	
							<b>2.68</b>
<b>Equipos</b>							
0337010001	HERRAMIENTAS MANUALES	%MO		5.0000	1.87	0.09	
							<b>0.09</b>

Partida	501.E	EXCAVACION NO CLASIFICADA PARA ESTRUCTURAS		Costo unitario directo por : m3			11.20
Rendimiento	m3/DIA	MO. 250.0000	EQ. 250.0000				
Código	Descripción Recurso	Unidad	Cuadrilla	Cantidad	Precio S/.	Parcial S/.	
<b>Mano de Obra</b>							
0147010001	CAPATAZ	hh	0.1000	0.0032	28.89	0.09	
0147010003	OFICIAL	hh	1.0000	0.0320	17.59	0.56	
0147010004	PEON	hh	4.0000	0.1280	15.89	2.03	
							<b>2.68</b>
<b>Materiales</b>							
0230020098	BARRENO 5' X 39 mm	pza		0.0020	305.66	0.61	
							<b>0.61</b>
<b>Equipos</b>							
0337010001	HERRAMIENTAS MANUALES	%MO		5.0000	2.68	0.13	
0349020008	COMPRESORA NEUMATICA 87 HP 250-330 PCM	hm	0.2500	0.0080	30.66	0.25	
0349060006	MARTILLO NEUMATICO DE 29 kg	hm	0.5000	0.0160	6.86	0.11	
909701080148	EXCAVADORA S/ORUGAS 115-165 HP 0.75 A 1.4 Y3	hm	1.0000	0.0320	232.00	7.42	
							<b>7.91</b>

Partida	212.A	RELLENO PARA ESTRUCTURAS CON MATERIAL PROPIO		Costo unitario directo por : m3			40.18
Rendimiento	m3/DIA	MO. 50.0000	EQ. 50.0000				
Código	Descripción Recurso	Unidad	Cuadrilla	Cantidad	Precio S/.	Parcial S/.	
<b>Mano de Obra</b>							
0147010001	CAPATAZ	hh	0.1000	0.0160	28.89	0.46	
0147010003	OFICIAL	hh	1.0000	0.1600	17.59	2.81	
0147010004	PEON	hh	4.0000	0.6400	15.89	10.17	
							<b>13.44</b>
<b>Equipos</b>							
0337010001	HERRAMIENTAS MANUALES	%MO		5.0000	13.44	0.67	
909701080138	COMPACTADOR VIBRATORIO TIPO PLANCHA 7 HP	hm	2.0000	0.3200	57.81	18.50	
909701080139	RODILLO LISO VIBRATORIO MANUAL 10.8 HP, 1.1 TON	hm	1.0000	0.1600	37.67	6.03	
							<b>25.20</b>
<b>Subpartidas</b>							
909701043601	AGUA	m3		0.1200	12.81	1.54	
							<b>1.54</b>

Partida	700.D1	ELIMINACIÓN DE MATERIAL EXCEDENTE DE CORTE		Costo unitario directo por : m3			49.17
Rendimiento	m3/DIA	MO. 58.0000	EQ. 58.0000				
Código	Descripción Recurso	Unidad	Cuadrilla	Cantidad	Precio S/.	Parcial S/.	
<b>Mano de Obra</b>							
0147010003	OFICIAL	hh	0.5227	0.0721	17.59	1.27	
							<b>1.27</b>
<b>Equipos</b>							
909701080122	CAMION VOLQUETE 15 M3	hm	1.0000	0.1379	251.29	34.65	
909701080150	CARGADOR SOBRE LLANTAS 125-155 HP 3 YD3	hm	0.1800	0.0721	183.72	13.25	
							<b>47.90</b>

Fecha : 23/11/2019 12:56:40a.m.

### Análisis de precios unitarios

Presupuesto **0901002** ESTUDIO DE PREINVERSION A NIVEL DE PERFIL DE LA AV. SANTA ROSA (Ruta PE-20).  
 Subpresupuesto **004** ESTUDIO DE PREINVERSION A NIVEL DE PERFIL DE LA AV. SANTA ROSA (Ruta PE-20)  
 ALTERNATIVA 3

Fecha

31/07/2019  
**00284**

Partida	503.C1	CONCRETO PREMEZCLADO CLASE C (f'c= 280 Kg/cm <sup>2</sup> )		Costo unitario directo por : m3			299.50
Rendimiento	m3/DIA	MO. 120.0000	EQ. 120.0000				
Código	Descripción Recurso	Unidad	Cuadrilla	Cantidad	Precio \$/.	Parcial \$/.	
<b>Mano de Obra</b>							
0147010001	CAPATAZ	hh	0.2000	0.0133	28.89	0.38	
0147010002	OPERARIO	hh	2.0000	0.1333	22.22	2.96	
0147010003	OFICIAL	hh	2.0000	0.1333	17.59	2.34	
0147010004	PEON	hh	6.0000	0.4000	15.89	6.36	
							<b>12.04</b>
<b>Materiales</b>							
0230190000	ADITIVO CURADOR	gal		0.0400	7.59	0.30	
0298010186	CONCRETO PREMEZCLADO FC=280 KG/CM2	m3		1.0500	270.00	283.50	
							<b>283.80</b>
<b>Equipos</b>							
0337010001	HERRAMIENTAS MANUALES	%MO		5.0000	12.04	0.60	
0349010103	BOMBA DE CONCRETO	hm	1.0000	0.0667	35.00	2.33	
0349070003	VIBRADOR DE CONCRETO 4 HP 1.50"	hm	2.0000	0.1333	5.48	0.73	
							<b>3.66</b>
<hr/>							
Partida	503.F1	CONCRETO PREMEZCLADO CLASE F (f'c= 140 Kg/cm <sup>2</sup> )		Costo unitario directo por : m3			238.84
Rendimiento	m3/DIA	MO. 60.0000	EQ. 60.0000				
Código	Descripción Recurso	Unidad	Cuadrilla	Cantidad	Precio \$/.	Parcial \$/.	
<b>Mano de Obra</b>							
0147010001	CAPATAZ	hh	0.2000	0.0267	28.89	0.77	
0147010002	OPERARIO	hh	1.0000	0.1333	22.22	2.96	
0147010003	OFICIAL	hh	1.0000	0.1333	17.59	2.34	
0147010004	PEON	hh	4.0000	0.5333	15.89	8.47	
							<b>14.54</b>
<b>Materiales</b>							
0230190000	ADITIVO CURADOR	gal		0.1900	7.59	1.44	
0298010187	CONCRETO PREMEZCLADO FC=140 KG/CM2	m3		1.0000	216.00	216.00	
							<b>217.44</b>
<b>Equipos</b>							
0337010001	HERRAMIENTAS MANUALES	%MO		5.0000	14.54	0.73	
0349010103	BOMBA DE CONCRETO	hm	1.0000	0.1333	35.00	4.67	
0349070003	VIBRADOR DE CONCRETO 4 HP 1.50"	hm	2.0000	0.2667	5.48	1.46	
							<b>6.86</b>

## Análisis de precios unitarios

Presupuesto **0901002** ESTUDIO DE PREINVERSION A NIVEL DE PERFIL DE LA AV. SANTA ROSA (Ruta PE-20).  
 Subpresupuesto **004** ESTUDIO DE PREINVERSION A NIVEL DE PERFIL DE LA AV. SANTA ROSA (Ruta PE-20)  
 ALTERNATIVA 3

Fecha

31/07/2019  
00285

Partida	612.A	ENCOFRADO Y DESENCOFRADO		Costo unitario directo por : m2			74.48
Rendimiento	m2/DIA	MO. 14.0000	EQ. 14.0000				
Código	Descripción Recurso	Unidad	Cuadrilla	Cantidad	Precio \$/.	Parcial \$/.	
<b>Mano de Obra</b>							
0147010001	CAPATAZ	hh	0.1000	0.0571	28.89	1.65	
0147010001	CAPATAZ	hh	0.1000	0.0571	28.89	1.65	
0147010002	OPERARIO	hh	1.0000	0.5714	22.22	12.70	
0147010002	OPERARIO	hh	1.0000	0.5714	22.22	12.70	
0147010003	OFICIAL	hh	1.0000	0.5714	17.59	10.05	
0147010003	OFICIAL	hh	1.0000	0.5714	17.59	10.05	
0147010004	PEON	hh	2.0000	1.1429	15.89	18.16	
0147010004	PEON	hh	2.0000	1.1429	15.89	18.16	
							<b>85.12</b>
<b>Materiales</b>							
0202000015	ALAMBRE NEGRO # 8	kg		0.2000	3.04	0.61	
0202000015	ALAMBRE NEGRO # 8	kg		0.2000	3.04	0.61	
0202010026	CLAVOS	kg		0.2000	3.32	0.66	
0202010026	CLAVOS	kg		0.2000	3.32	0.66	
0230110014	DESMOLDADOR PARA ENCOFRADO	gal		0.0500	66.91	3.35	
0230110014	DESMOLDADOR PARA ENCOFRADO	gal		0.0500	66.91	3.35	
0243040001	MADERA TORNILLO INC. CORTE PARA ENCOFRADO	p2		2.5000	5.94	14.85	
0243040001	MADERA TORNILLO INC. CORTE PARA ENCOFRADO	p2		2.5000	5.94	14.85	
0245010003	TRIPLAY DE 18 mm PARA ENCOFRADO	pl		0.1200	85.99	10.32	
0245010003	TRIPLAY DE 18 mm PARA ENCOFRADO	pl		0.1200	85.99	10.32	
							<b>59.58</b>
<b>Equipos</b>							
0337010001	HERRAMIENTAS MANUALES	%MO		5.0000	42.56	2.13	
0337010001	HERRAMIENTAS MANUALES	%MO		5.0000	42.56	2.13	
							<b>4.26</b>
<hr/>							
Partida	504.A	ACERO DE REFUERZO fy= 4200 kg/cm <sup>2</sup>		Costo unitario directo por : kg			4.64
Rendimiento	kg/DIA	MO. 250.0000	EQ. 250.0000				
Código	Descripción Recurso	Unidad	Cuadrilla	Cantidad	Precio \$/.	Parcial \$/.	
<b>Mano de Obra</b>							
0147010001	CAPATAZ	hh	0.1000	0.0032	28.89	0.09	
0147010002	OPERARIO	hh	1.0000	0.0320	22.22	0.71	
0147010003	OFICIAL	hh	1.0000	0.0320	17.59	0.56	
0147010004	PEON	hh	1.0000	0.0320	15.89	0.51	
							<b>1.87</b>
<b>Materiales</b>							
0202000010	ALAMBRE NEGRO # 16	kg		0.0500	3.04	0.15	
0203020003	ACERO CORRUGADO fy=4200 kg/cm <sup>2</sup> GRADO 60	kg		1.0500	2.41	2.53	
							<b>2.68</b>
<b>Equipos</b>							
0337010001	HERRAMIENTAS MANUALES	%MO		5.0000	1.87	0.09	
							<b>0.09</b>

### Análisis de precios unitarios

Presupuesto **0901002** ESTUDIO DE PREINVERSION A NIVEL DE PERFIL DE LA AV. SANTA ROSA (Ruta PE-20).  
 Subpresupuesto **004** ESTUDIO DE PREINVERSION A NIVEL DE PERFIL DE LA AV. SANTA ROSA (Ruta PE-20)  
 ALTERNATIVA 3

Fecha

31/07/2019  
**00286**

Partida	503.C1	CONCRETO PREMEZCLADO CLASE C (f'c= 280 Kg/cm <sup>2</sup> )					
Rendimiento	m3/DIA	MO. 120.0000	EQ. 120.0000	Costo unitario directo por : m3			<b>299.50</b>
Código	Descripción Recurso	Unidad	Cuadrilla	Cantidad	Precio \$/.	Parcial \$/.	
<b>Mano de Obra</b>							
0147010001	CAPATAZ	hh	0.2000	0.0133	28.89	0.38	
0147010002	OPERARIO	hh	2.0000	0.1333	22.22	2.96	
0147010003	OFICIAL	hh	2.0000	0.1333	17.59	2.34	
0147010004	PEON	hh	6.0000	0.4000	15.89	6.36	
							<b>12.04</b>
<b>Materiales</b>							
0230190000	ADITIVO CURADOR	gal		0.0400	7.59	0.30	
0298010186	CONCRETO PREMEZCLADO FC=280 KG/CM2	m3		1.0500	270.00	283.50	
							<b>283.80</b>
<b>Equipos</b>							
0337010001	HERRAMIENTAS MANUALES	%MO		5.0000	12.04	0.60	
0349010103	BOMBA DE CONCRETO	hm	1.0000	0.0667	35.00	2.33	
0349070003	VIBRADOR DE CONCRETO 4 HP 1.50"	hm	2.0000	0.1333	5.48	0.73	
							<b>3.66</b>
<hr/>							
Partida	503.F1	CONCRETO PREMEZCLADO CLASE F (f'c= 140 Kg/cm <sup>2</sup> )					
Rendimiento	m3/DIA	MO. 60.0000	EQ. 60.0000	Costo unitario directo por : m3			<b>238.84</b>
Código	Descripción Recurso	Unidad	Cuadrilla	Cantidad	Precio \$/.	Parcial \$/.	
<b>Mano de Obra</b>							
0147010001	CAPATAZ	hh	0.2000	0.0267	28.89	0.77	
0147010002	OPERARIO	hh	1.0000	0.1333	22.22	2.96	
0147010003	OFICIAL	hh	1.0000	0.1333	17.59	2.34	
0147010004	PEON	hh	4.0000	0.5333	15.89	8.47	
							<b>14.54</b>
<b>Materiales</b>							
0230190000	ADITIVO CURADOR	gal		0.1900	7.59	1.44	
0298010187	CONCRETO PREMEZCLADO FC=140 KG/CM2	m3		1.0000	216.00	216.00	
							<b>217.44</b>
<b>Equipos</b>							
0337010001	HERRAMIENTAS MANUALES	%MO		5.0000	14.54	0.73	
0349010103	BOMBA DE CONCRETO	hm	1.0000	0.1333	35.00	4.67	
0349070003	VIBRADOR DE CONCRETO 4 HP 1.50"	hm	2.0000	0.2667	5.48	1.46	
							<b>6.86</b>

## Análisis de precios unitarios

Presupuesto **0901002** ESTUDIO DE PREINVERSION A NIVEL DE PERFIL DE LA AV. SANTA ROSA (Ruta PE-20).  
 Subpresupuesto **004** ESTUDIO DE PREINVERSION A NIVEL DE PERFIL DE LA AV. SANTA ROSA (Ruta PE-20)  
 ALTERNATIVA 3

Fecha

31/07/2019  
00287

Partida	612.A	ENCOFRADO Y DESENCOFRADO		Costo unitario directo por : m2			74.48
Rendimiento	m2/DIA	MO. 14.0000	EQ. 14.0000				
Código	Descripción Recurso	Unidad	Cuadrilla	Cantidad	Precio \$/.	Parcial \$/.	
<b>Mano de Obra</b>							
0147010001	CAPATAZ	hh	0.1000	0.0571	28.89	1.65	
0147010001	CAPATAZ	hh	0.1000	0.0571	28.89	1.65	
0147010002	OPERARIO	hh	1.0000	0.5714	22.22	12.70	
0147010002	OPERARIO	hh	1.0000	0.5714	22.22	12.70	
0147010003	OFICIAL	hh	1.0000	0.5714	17.59	10.05	
0147010003	OFICIAL	hh	1.0000	0.5714	17.59	10.05	
0147010004	PEON	hh	2.0000	1.1429	15.89	18.16	
0147010004	PEON	hh	2.0000	1.1429	15.89	18.16	
							<b>85.12</b>
<b>Materiales</b>							
0202000015	ALAMBRE NEGRO # 8	kg		0.2000	3.04	0.61	
0202000015	ALAMBRE NEGRO # 8	kg		0.2000	3.04	0.61	
0202010026	CLAVOS	kg		0.2000	3.32	0.66	
0202010026	CLAVOS	kg		0.2000	3.32	0.66	
0230110014	DESMOLDADOR PARA ENCOFRADO	gal		0.0500	66.91	3.35	
0230110014	DESMOLDADOR PARA ENCOFRADO	gal		0.0500	66.91	3.35	
0243040001	MADERA TORNILLO INC. CORTE PARA ENCOFRADO	p2		2.5000	5.94	14.85	
0243040001	MADERA TORNILLO INC. CORTE PARA ENCOFRADO	p2		2.5000	5.94	14.85	
0245010003	TRIPLAY DE 18 mm PARA ENCOFRADO	pl		0.1200	85.99	10.32	
0245010003	TRIPLAY DE 18 mm PARA ENCOFRADO	pl		0.1200	85.99	10.32	
							<b>59.58</b>
<b>Equipos</b>							
0337010001	HERRAMIENTAS MANUALES	%MO		5.0000	42.56	2.13	
0337010001	HERRAMIENTAS MANUALES	%MO		5.0000	42.56	2.13	
							<b>4.26</b>
<hr/>							
Partida	504.A	ACERO DE REFUERZO fy= 4200 kg/cm <sup>2</sup>		Costo unitario directo por : kg			4.64
Rendimiento	kg/DIA	MO. 250.0000	EQ. 250.0000				
Código	Descripción Recurso	Unidad	Cuadrilla	Cantidad	Precio \$/.	Parcial \$/.	
<b>Mano de Obra</b>							
0147010001	CAPATAZ	hh	0.1000	0.0032	28.89	0.09	
0147010002	OPERARIO	hh	1.0000	0.0320	22.22	0.71	
0147010003	OFICIAL	hh	1.0000	0.0320	17.59	0.56	
0147010004	PEON	hh	1.0000	0.0320	15.89	0.51	
							<b>1.87</b>
<b>Materiales</b>							
0202000010	ALAMBRE NEGRO # 16	kg		0.0500	3.04	0.15	
0203020003	ACERO CORRUGADO fy=4200 kg/cm <sup>2</sup> GRADO 60	kg		1.0500	2.41	2.53	
							<b>2.68</b>
<b>Equipos</b>							
0337010001	HERRAMIENTAS MANUALES	%MO		5.0000	1.87	0.09	
							<b>0.09</b>
<hr/>							
Partida	1110.A	PERNO DE ANCLAJE.		Costo unitario directo por : u			107.25
Rendimiento	u/DIA	MO. 15.0000	EQ. 15.0000				
Código	Descripción Recurso	Unidad	Cuadrilla	Cantidad	Precio \$/.	Parcial \$/.	
<b>Mano de Obra</b>							
0147010001	CAPATAZ	hh	0.2000	0.1067	28.89	3.08	
0147010003	OFICIAL	hh	1.0000	0.5333	17.59	9.38	
0147010004	PEON	hh	4.0000	2.1333	15.89	33.90	
							<b>46.36</b>
<b>Materiales</b>							
0202510117	PERNOS DE ANCLAJE 1 3/8"	pza		1.0000	58.57	58.57	
							<b>58.57</b>
<b>Equipos</b>							
0337010001	HERRAMIENTAS MANUALES	%MO		5.0000	46.36	2.32	
							<b>2.32</b>

Fecha :

23/11/2019 12:56:40a.m.

## Análisis de precios unitarios

Presupuesto **0901002** ESTUDIO DE PREINVERSION A NIVEL DE PERFIL DE LA AV. SANTA ROSA (Ruta PE-20).  
 Subpresupuesto **004** ESTUDIO DE PREINVERSION A NIVEL DE PERFIL DE LA AV. SANTA ROSA (Ruta PE-20)  
 ALTERNATIVA 3

Fecha

31/07/2019  
**00288**

Partida	514.A	FILTRO DRENANTE						
Rendimiento	m/DIA	MO. 80.0000	EQ. 80.0000			Costo unitario directo por : m	25.04	
Código	Descripción Recurso			Unidad	Cuadrilla	Cantidad	Precio \$/.	Parcial \$/.
<b>Mano de Obra</b>								
0147010001	CAPATAZ			hh	0.2000	0.0200	28.89	0.58
0147010003	OFICIAL			hh	1.0000	0.1000	17.59	1.76
0147010004	PEON			hh	4.0000	0.4000	15.89	6.36
								<b>8.70</b>
<b>Materiales</b>								
0205300015	MATERIAL DE FILTRO			m3		0.5000	25.42	12.71
								<b>12.71</b>
<b>Equipos</b>								
0337010001	HERRAMIENTAS MANUALES			%MO		5.0000	8.70	0.44
0349030004	COMPACTADOR VIBRATORIO TIPO PLANCHA 7 HP			hm	1.0000	0.1000	31.88	3.19
								<b>3.63</b>
<hr/>								
Partida	515.C	TUBO DE PVC - SAP D=3"						
Rendimiento	m/DIA	MO. 100.0000	EQ. 100.0000			Costo unitario directo por : m	16.36	
Código	Descripción Recurso			Unidad	Cuadrilla	Cantidad	Precio \$/.	Parcial \$/.
<b>Mano de Obra</b>								
0147010001	CAPATAZ			hh	0.1000	0.0080	28.89	0.23
0147010003	OFICIAL			hh	1.0000	0.0800	17.59	1.41
0147010004	PEON			hh	2.0000	0.1600	15.89	2.54
								<b>4.18</b>
<b>Materiales</b>								
0229720002	ACCESORIOS Y PEGAMENTO			%MT		9.0000	10.98	0.99
0272000146	TUBO DE PVC SAP D=3"			m		1.0500	10.46	10.98
								<b>11.97</b>
<b>Equipos</b>								
0337010001	HERRAMIENTAS MANUALES			%MO		5.0000	4.18	0.21
								<b>0.21</b>
<hr/>								
Partida	515.E	TUBO DE PVC-SAP, D=6"						
Rendimiento	m/DIA	MO. 90.0000	EQ. 90.0000			Costo unitario directo por : m	46.43	
Código	Descripción Recurso			Unidad	Cuadrilla	Cantidad	Precio \$/.	Parcial \$/.
<b>Mano de Obra</b>								
0147010001	CAPATAZ			hh	0.1000	0.0089	28.89	0.26
0147010003	OFICIAL			hh	1.0000	0.0889	17.59	1.56
0147010004	PEON			hh	1.0000	0.0889	15.89	1.41
								<b>3.23</b>
<b>Materiales</b>								
0229720002	ACCESORIOS Y PEGAMENTO			%MT		9.0000	39.49	3.55
0274010046	TUBO DE PVC SAP D=6"			m		1.0500	37.61	39.49
								<b>43.04</b>
<b>Equipos</b>								
0337010001	HERRAMIENTAS MANUALES			%MO		5.0000	3.23	0.16
								<b>0.16</b>
<hr/>								
Partida	606.A3	SARDINEL PERALTADO (0.30 m x 0.30 m) Fc=175 Kg/cm2						
Rendimiento	m/DIA	MO. 140.0000	EQ. 140.0000			Costo unitario directo por : m	83.80	
Código	Descripción Recurso			Unidad	Cuadrilla	Cantidad	Precio \$/.	Parcial \$/.
<b>Subpartidas</b>								
909701020107	EXCAVACION MANUAL			m3		0.0375	39.44	1.48
909701031102	JUNTA DE DILATACIÓN PARA SARDINEL			m		0.0125	23.00	0.29
909701031103	JUNTA DE CONTRACCIÓN PARA SARDINEL			m		0.0125	18.55	0.23
909701031105	ELIMINACIÓN DE MATERIAL EXCEDENTE			m3		0.0375	36.64	1.37
909701031106	PERFILADO Y COMPACTACIÓN MANUAL			m2		0.1500	17.79	2.67
909701031107	ASERRADO			m		0.0125	899.17	11.24
909701040210	ENCOFRADO Y DESENCOFRADO			m2		0.4065	74.48	30.28
909701043321	CONCRETO PREMEZCLADO (fc= 175 kg/cm²)			m3		0.0900	296.64	26.70
909701043501	ACERO DE REFUERZO fy= 4200 kg/cm²			kg		2.0556	4.64	9.54
								<b>83.80</b>

Fecha :

23/11/2019 12:56:40a.m.



## Análisis de precios unitarios

Presupuesto **0901002** ESTUDIO DE PREINVERSION A NIVEL DE PERFIL DE LA AV. SANTA ROSA (Ruta PE-20).  
 Subpresupuesto **004** ESTUDIO DE PREINVERSION A NIVEL DE PERFIL DE LA AV. SANTA ROSA (Ruta PE-20)  
 ALTERNATIVA 3

Fecha

31/07/2019  
00289

Partida **606.A4** SARDINEL PERALTADO (0.40 m x 0.55 m) Fc=175 Kg/cm2  
 Rendimiento **m/DIA** MO. **140.0000** EQ. **140.0000** Costo unitario directo por : m **122.36**

Código	Descripción Recurso	Unidad	Cuadrilla	Cantidad	Precio S/.	Parcial S/.
<b>Subpartidas</b>						
909701020107	EXCAVACION MANUAL	m3		0.0375	39.44	1.48
909701031102	JUNTA DE DILATACIÓN PARA SARDINEL	m		0.0125	23.00	0.29
909701031103	JUNTA DE CONTRACCIÓN PARA SARDINEL	m		0.0125	18.55	0.23
909701031105	ELIMINACIÓN DE MATERIAL EXCEDENTE	m3		0.0375	36.64	1.37
909701031106	PERFILADO Y COMPACTACIÓN MANUAL	m2		0.1500	17.79	2.67
909701031107	ASERRADO	m		0.0125	899.17	11.24
909701040210	ENCOFRADO Y DESENCOFRADO	m2		0.4065	74.48	30.28
909701043321	CONCRETO PREMEZCLADO (fc= 175 kg/cm²)	m3		0.2200	296.64	65.26
909701043501	ACERO DE REFUERZO fy= 4200 kg/cm²	kg		2.0556	4.64	9.54
						<b>122.36</b>

Partida **1006.A** JUNTA DE DILATACIÓN  
 Rendimiento **m/DIA** MO. **80.0000** EQ. **80.0000** Costo unitario directo por : m **17.85**

Código	Descripción Recurso	Unidad	Cuadrilla	Cantidad	Precio S/.	Parcial S/.
<b>Mano de Obra</b>						
0147010001	CAPATAZ	hh	0.1000	0.0100	28.89	0.29
0147010003	OFICIAL	hh	1.0000	0.1000	17.59	1.76
0147010004	PEON	hh	2.0000	0.2000	15.89	3.18
						<b>5.23</b>
<b>Materiales</b>						
0205010004	ARENA GRUESA	m3		0.2000	50.85	10.17
0213000023	ASFALTO LIQUIDO MC-30	L		0.8625	2.42	2.09
0299020001	PLANCHA DE TECKNOPORT EXPANDIDO 1.20MX2.40MX1"	pza		0.0295	3.49	0.10
						<b>12.36</b>
<b>Equipos</b>						
0337010001	HERRAMIENTAS MANUALES	%MO		5.0000	5.23	0.26
						<b>0.26</b>

Partida **1022.A** CARPETA ASFALTICA E=0.05M  
 Rendimiento **m2/DIA** MO. **500.0000** EQ. **500.0000** Costo unitario directo por : m2 **82.43**

Código	Descripción Recurso	Unidad	Cuadrilla	Cantidad	Precio S/.	Parcial S/.
<b>Mano de Obra</b>						
0147010001	CAPATAZ	hh	1.0000	0.0160	28.89	0.46
0147010002	OPERARIO	hh	1.0000	0.0160	22.22	0.36
0147010004	PEON	hh	8.0000	0.1280	15.89	2.03
						<b>2.85</b>
<b>Materiales</b>						
0213000032	MEZCLA ASFALTICA EN CALIENTE (PUESTO EN OBRA)	m3		0.1625	444.00	72.15
						<b>72.15</b>
<b>Equipos</b>						
0337010001	HERRAMIENTAS MANUALES	%MO		5.0000	2.85	0.14
909701080135	RODILLO NEUMATICO AUTOPROPULSADO 135 HP, 5.5-20 TON	hm	1.0000	0.0160	111.00	1.78
909701080175	PAVIMENTADORA SOBRE ORUGAS 105 HP	hm	1.0000	0.0160	138.38	2.21
909701080179	RODILLO TANDEM VIBRATORIO AUTOPROPULSADO 101-130 HP 9-11 ton	hm	1.0000	0.0160	206.32	3.30
						<b>7.43</b>

## Análisis de precios unitarios

Presupuesto **0901002** ESTUDIO DE PREINVERSION A NIVEL DE PERFIL DE LA AV. SANTA ROSA (Ruta PE-20).  
 Subpresupuesto **004** ESTUDIO DE PREINVERSION A NIVEL DE PERFIL DE LA AV. SANTA ROSA (Ruta PE-20)  
 ALTERNATIVA 3

Fecha

31/07/2019  
**00290**

Partida	1023.A	RIEGO DE LIGA (INC. EMULSION)		Costo unitario directo por : m2			5.73
Rendimiento	m2/DIA	MO. 3,500.0000	EQ. 3,500.0000				
Código	Descripción Recurso	Unidad	Cuadrilla	Cantidad	Precio S/.	Parcial S/.	
<b>Mano de Obra</b>							
0147010001	CAPATAZ	hh	0.2000	0.0005	28.89	0.01	
0147010003	OFICIAL	hh	0.8000	0.0018	17.59	0.03	
0147010004	PEON	hh	5.0000	0.0114	15.89	0.18	
						<b>0.22</b>	
<b>Materiales</b>							
0205010005	ARENA FINA	m3		0.0050	46.61	0.23	
0213000033	EMULSION CATIONICA DE ROTURA RAPIDA CRS-1	gal		0.2034	7.02	1.43	
						<b>1.66</b>	
<b>Equipos</b>							
0337010001	HERRAMIENTAS MANUALES	%MO		5.0000	0.22	0.01	
909701080133	CAMION IMPRIMADOR DE 2000 gln	hm	6.0000	0.0137	112.64	1.54	
909701080136	COMPRESORA NEUMATICA 87 HP 250-330 9CM	hm	6.0000	0.0137	79.25	1.09	
909701080151	MINICARGADOR 70 HP	hm	6.0000	0.0137	88.51	1.21	
						<b>3.85</b>	
<hr/>							
Partida	1021.A	BARANDA METALICA		Costo unitario directo por : m			230.87
Rendimiento	m/DIA	MO. 15.0000	EQ. 15.0000				
Código	Descripción Recurso	Unidad	Cuadrilla	Cantidad	Precio S/.	Parcial S/.	
<b>Mano de Obra</b>							
0147010001	CAPATAZ	hh	0.2000	0.1067	28.89	3.08	
0147010002	OPERARIO	hh	1.0000	0.5333	22.22	11.85	
0147010004	PEON	hh	4.0000	2.1333	15.89	33.90	
						<b>48.83</b>	
<b>Materiales</b>							
0202940113	TUBO DE FIERRO NEGRO DE STD 3"	m		1.0500	32.20	33.81	
0202940115	TUBO DE FIERRO NEGRO DE STD 2"	m		1.0500	19.79	20.78	
0202940117	TUBO DE FIERRO NEGRO DE STD 1"	m		3.3500	7.48	25.06	
0229510001	OXIGENO	m3		0.3250	8.00	2.60	
0229510007	ACETILENO	kg		0.1075	28.00	3.01	
0229550096	SOLDADURA (AWS E6011)	kg		4.0309	10.47	42.20	
						<b>127.46</b>	
<b>Equipos</b>							
0337010001	HERRAMIENTAS MANUALES	%MO		5.0000	48.83	2.44	
0348040035	SOLDADORA ELECTRICA TRIFASICA 400 A	hm	1.0000	0.5333	13.10	6.99	
0348210053	EQUIPO DE OXICORTE	hm	1.0000	0.5333	6.40	3.41	
						<b>12.84</b>	
<b>Subpartidas</b>							
909801010696	PINTURA DE BARANDAS	t		0.0281	1,485.50	41.74	
						<b>41.74</b>	
<hr/>							
Partida	1102.A	MURO NEW JERSEY		Costo unitario directo por : m			410.69
Rendimiento	m/DIA	MO. 1.0000	EQ. 1.0000				
Código	Descripción Recurso	Unidad	Cuadrilla	Cantidad	Precio S/.	Parcial S/.	
<b>Subpartidas</b>							
909701040213	ENCOFRADO Y DESENCOFRADO CARA VISTA EN SECO	m2		2.3120	86.90	200.91	
909701043501	ACERO DE REFUERZO fy= 4200 kg/cm²	kg		30.9100	4.64	143.42	
909701050909	CONCRETO PREMEZCLADO fc= 210 Kg/cm²	m3		0.2200	301.65	66.36	
						<b>410.69</b>	

Fecha :

23/11/2019 12:56:40a.m.

### Análisis de precios unitarios

Presupuesto **0901002** ESTUDIO DE PREINVERSION A NIVEL DE PERFIL DE LA AV. SANTA ROSA (Ruta PE-20).  
 Subpresupuesto **004** ESTUDIO DE PREINVERSION A NIVEL DE PERFIL DE LA AV. SANTA ROSA (Ruta PE-20)  
 ALTERNATIVA 3

Fecha

31/07/2019  
**00291**

Partida	1100.A	FALSO PUENTE					
Rendimiento	m/DIA	MO. 12.0000	EQ. 12.0000	Costo unitario directo por : m			1,733.26
Código	Descripción Recurso	Unidad	Cuadrilla	Cantidad	Precio S/.	Parcial S/.	
<b>Subcontratos</b>							
0401030049	ALQUILER DE ENCOFRADO METALICO PARA FALSO PUENTE INC TRANSPORTE	m		1.0000	964.56	964.56	
						<b>964.56</b>	
<b>Subpartidas</b>							
909701043498	ARMADO Y DESARMADO DE FALSO PUENTE	m		1.0000	668.23	668.23	
909703010107	DADOS DE CONCRETO	u		8.5000	11.82	100.47	
						<b>768.70</b>	
<hr/>							
Partida	604.B	DEMOLICIONES DE ESTRUCTURAS DE CONCRETO					
Rendimiento	m3/DIA	MO. 12.0000	EQ. 12.0000	Costo unitario directo por : m3			187.06
Código	Descripción Recurso	Unidad	Cuadrilla	Cantidad	Precio S/.	Parcial S/.	
<b>Mano de Obra</b>							
0147010001	CAPATAZ	hh	0.1000	0.0667	28.89	1.93	
0147010003	OFICIAL	hh	2.0000	1.3333	17.59	23.45	
0147010004	PEON	hh	4.0000	2.6667	15.89	42.37	
						<b>67.75</b>	
<b>Materiales</b>							
0230020098	BARRENO 5' X 39 mm	pza		0.0010	305.66	0.31	
						<b>0.31</b>	
<b>Equipos</b>							
0337010001	HERRAMIENTAS MANUALES	%MO		5.0000	67.75	3.39	
909701080136	COMPRESORA NEUMATICA 87 HP 250-330 9CM	hm	1.0000	0.6667	79.25	52.84	
909701080149	MARTILLO NEUMATICO 29 KG	hm	2.0000	1.3333	6.86	9.15	
						<b>65.38</b>	
<b>Subpartidas</b>							
909701031134	ELIMINACIÓN DE MATERIAL DE DEMOLICION	m3		1.0000	53.62	53.62	
						<b>53.62</b>	
<hr/>							
Partida	604.F1	DEMOLICION DE SUPERFICIE DE ASFALTO e=5cm					
Rendimiento	m2/DIA	MO. 300.0000	EQ. 300.0000	Costo unitario directo por : m2			6.48
Código	Descripción Recurso	Unidad	Cuadrilla	Cantidad	Precio S/.	Parcial S/.	
<b>Mano de Obra</b>							
0147010001	CAPATAZ	hh	0.1000	0.0027	28.89	0.08	
0147010003	OFICIAL	hh	2.0000	0.0533	17.59	0.94	
0147010004	PEON	hh	2.0000	0.0533	15.89	0.85	
						<b>1.87</b>	
<b>Materiales</b>							
0230020098	BARRENO 5' X 39 mm	pza		0.0020	305.66	0.61	
						<b>0.61</b>	
<b>Equipos</b>							
0337010001	HERRAMIENTAS MANUALES	%MO		5.0000	1.87	0.09	
909701080136	COMPRESORA NEUMATICA 87 HP 250-330 9CM	hm	0.5000	0.0133	79.25	1.05	
909701080149	MARTILLO NEUMATICO 29 KG	hm	1.0000	0.0267	6.86	0.18	
						<b>1.32</b>	
<b>Subpartidas</b>							
909701031134	ELIMINACIÓN DE MATERIAL DE DEMOLICION	m3		0.0500	53.62	2.68	
						<b>2.68</b>	

### Análisis de precios unitarios

Presupuesto **0901002** ESTUDIO DE PREINVERSION A NIVEL DE PERFIL DE LA AV. SANTA ROSA (Ruta PE-20).  
 Subpresupuesto **004** ESTUDIO DE PREINVERSION A NIVEL DE PERFIL DE LA AV. SANTA ROSA (Ruta PE-20)  
 ALTERNATIVA 3

Fecha

31/07/2019  
**00292**

Partida	604.F2	DEMOLICION DE SARDINELES PERALTADOS e=15cm		Costo unitario directo por : m			15.10
Rendimiento	m/DIA	MO. 150.0000	EQ. 150.0000				
Código	Descripción Recurso	Unidad	Cuadrilla	Cantidad	Precio \$/.	Parcial \$/.	
<b>Mano de Obra</b>							
0147010001	CAPATAZ	hh	0.1000	0.0053	28.89	0.15	
0147010003	OFICIAL	hh	2.0000	0.1067	17.59	1.88	
0147010004	PEON	hh	2.0000	0.1067	15.89	1.70	
							<b>3.73</b>
<b>Materiales</b>							
0230020098	BARRENO 5' X 39 mm	pza		0.0010	305.66	0.31	
							<b>0.31</b>
<b>Equipos</b>							
0337010001	HERRAMIENTAS MANUALES	%MO		5.0000	3.73	0.19	
909701080127	COMPRESORA NEUMATICA 196 HP 600-690 PCM	hm	1.0000	0.0533	160.05	8.53	
909701080149	MARTILLO NEUMATICO 29 KG	hm	2.0000	0.1067	6.86	0.73	
							<b>9.45</b>
<b>Subpartidas</b>							
909701031134	ELIMINACIÓN DE MATERIAL DE DEMOLICION	m3		0.0300	53.62	1.61	
							<b>1.61</b>
<hr/>							
Partida	604.F3	DEMOLICION DE ACERAS e=10cm		Costo unitario directo por : m2			25.73
Rendimiento	m2/DIA	MO. 100.0000	EQ. 100.0000				
Código	Descripción Recurso	Unidad	Cuadrilla	Cantidad	Precio \$/.	Parcial \$/.	
<b>Mano de Obra</b>							
0147010001	CAPATAZ	hh	0.1000	0.0080	28.89	0.23	
0147010003	OFICIAL	hh	2.0000	0.1600	17.59	2.81	
0147010004	PEON	hh	2.0000	0.1600	15.89	2.54	
							<b>5.58</b>
<b>Materiales</b>							
0230020098	BARRENO 5' X 39 mm	pza		0.0020	305.66	0.61	
							<b>0.61</b>
<b>Equipos</b>							
0337010001	HERRAMIENTAS MANUALES	%MO		5.0000	5.58	0.28	
909701080127	COMPRESORA NEUMATICA 196 HP 600-690 PCM	hm	1.0000	0.0800	160.05	12.80	
909701080149	MARTILLO NEUMATICO 29 KG	hm	2.0000	0.1600	6.86	1.10	
							<b>14.18</b>
<b>Subpartidas</b>							
909701031134	ELIMINACIÓN DE MATERIAL DE DEMOLICION	m3		0.1000	53.62	5.36	
							<b>5.36</b>
<hr/>							
Partida	202.A	EXCAVACION EN MATERIAL SUELTO		Costo unitario directo por : m3			3.34
Rendimiento	m3/DIA	MO. 810.0000	EQ. 810.0000				
Código	Descripción Recurso	Unidad	Cuadrilla	Cantidad	Precio \$/.	Parcial \$/.	
<b>Mano de Obra</b>							
0147010001	CAPATAZ	hh	0.5000	0.0049	28.89	0.14	
0147010004	PEON	hh	2.0000	0.0198	15.89	0.31	
							<b>0.45</b>
<b>Equipos</b>							
0337010001	HERRAMIENTAS MANUALES	%MO		5.0000	0.45	0.02	
909701080125	TRACTOR SOBRE ORUGAS 190-240 HP	hm	1.0000	0.0099	289.79	2.87	
							<b>2.89</b>

Fecha :

23/11/2019 12:56:40a.m.

**Análisis de precios unitarios**

Presupuesto **0901002** ESTUDIO DE PREINVERSION A NIVEL DE PERFIL DE LA AV. SANTA ROSA (Ruta PE-20).  
 Subpresupuesto **004** ESTUDIO DE PREINVERSION A NIVEL DE PERFIL DE LA AV. SANTA ROSA (Ruta PE-20)  
 ALTERNATIVA 3

Fecha

**00293**

Partida	501.E	EXCAVACION NO CLASIFICADA PARA ESTRUCTURAS		Costo unitario directo por : m3			11.20
Rendimiento	m3/DIA	MO. 250.0000	EQ. 250.0000				
Código	Descripción Recurso	Unidad	Cuadrilla	Cantidad	Precio S/.	Parcial S/.	
<b>Mano de Obra</b>							
0147010001	CAPATAZ	hh	0.1000	0.0032	28.89	0.09	
0147010003	OFICIAL	hh	1.0000	0.0320	17.59	0.56	
0147010004	PEON	hh	4.0000	0.1280	15.89	2.03	
							<b>2.68</b>
<b>Materiales</b>							
0230020098	BARRENO 5' X 39 mm	pza		0.0020	305.66	0.61	
							<b>0.61</b>
<b>Equipos</b>							
0337010001	HERRAMIENTAS MANUALES	%MO		5.0000	2.68	0.13	
0349020008	COMPRESORA NEUMATICA 87 HP 250-330 PCM	hm	0.2500	0.0080	30.66	0.25	
0349060006	MARTILLO NEUMATICO DE 29 kg	hm	0.5000	0.0160	6.86	0.11	
909701080148	EXCAVADORA S/ORUGAS 115-165 HP 0.75 A 1.4 Y3	hm	1.0000	0.0320	232.00	7.42	
							<b>7.91</b>
<hr/>							
Partida	212.A	RELLENO PARA ESTRUCTURAS CON MATERIAL PROPIO		Costo unitario directo por : m3			40.18
Rendimiento	m3/DIA	MO. 50.0000	EQ. 50.0000				
Código	Descripción Recurso	Unidad	Cuadrilla	Cantidad	Precio S/.	Parcial S/.	
<b>Mano de Obra</b>							
0147010001	CAPATAZ	hh	0.1000	0.0160	28.89	0.46	
0147010003	OFICIAL	hh	1.0000	0.1600	17.59	2.81	
0147010004	PEON	hh	4.0000	0.6400	15.89	10.17	
							<b>13.44</b>
<b>Equipos</b>							
0337010001	HERRAMIENTAS MANUALES	%MO		5.0000	13.44	0.67	
909701080138	COMPACTADOR VIBRATORIO TIPO PLANCHA 7 HP	hm	2.0000	0.3200	57.81	18.50	
909701080139	RODILLO LISO VIBRATORIO MANUAL 10.8 HP, 1.1 TON	hm	1.0000	0.1600	37.67	6.03	
							<b>25.20</b>
<b>Subpartidas</b>							
909701043601	AGUA	m3		0.1200	12.81	1.54	
							<b>1.54</b>
<hr/>							
Partida	700.D1	ELIMINACIÓN DE MATERIAL EXCEDENTE DE CORTE		Costo unitario directo por : m3			49.17
Rendimiento	m3/DIA	MO. 58.0000	EQ. 58.0000				
Código	Descripción Recurso	Unidad	Cuadrilla	Cantidad	Precio S/.	Parcial S/.	
<b>Mano de Obra</b>							
0147010003	OFICIAL	hh	0.5227	0.0721	17.59	1.27	
							<b>1.27</b>
<b>Equipos</b>							
909701080122	CAMION VOLQUETE 15 M3	hm	1.0000	0.1379	251.29	34.65	
909701080150	CARGADOR SOBRE LLANTAS 125-155 HP 3 YD3	hm	0.1800	0.0721	183.72	13.25	
							<b>47.90</b>

### Análisis de precios unitarios

Presupuesto **0901002** ESTUDIO DE PREINVERSION A NIVEL DE PERFIL DE LA AV. SANTA ROSA (Ruta PE-20).  
 Subpresupuesto **004** ESTUDIO DE PREINVERSION A NIVEL DE PERFIL DE LA AV. SANTA ROSA (Ruta PE-20)  
 ALTERNATIVA 3

Fecha

31/07/2019  
**00294**

Partida	503.C1	CONCRETO PREMEZCLADO CLASE C (f'c= 280 Kg/cm <sup>2</sup> )		Costo unitario directo por : m3			299.50
Rendimiento	m3/DIA	MO. 120.0000	EQ. 120.0000				
Código	Descripción Recurso	Unidad	Cuadrilla	Cantidad	Precio \$/.	Parcial \$/.	
<b>Mano de Obra</b>							
0147010001	CAPATAZ	hh	0.2000	0.0133	28.89	0.38	
0147010002	OPERARIO	hh	2.0000	0.1333	22.22	2.96	
0147010003	OFICIAL	hh	2.0000	0.1333	17.59	2.34	
0147010004	PEON	hh	6.0000	0.4000	15.89	6.36	
							<b>12.04</b>
<b>Materiales</b>							
0230190000	ADITIVO CURADOR	gal		0.0400	7.59	0.30	
0298010186	CONCRETO PREMEZCLADO FC=280 KG/CM2	m3		1.0500	270.00	283.50	
							<b>283.80</b>
<b>Equipos</b>							
0337010001	HERRAMIENTAS MANUALES	%MO		5.0000	12.04	0.60	
0349010103	BOMBA DE CONCRETO	hm	1.0000	0.0667	35.00	2.33	
0349070003	VIBRADOR DE CONCRETO 4 HP 1.50"	hm	2.0000	0.1333	5.48	0.73	
							<b>3.66</b>

Partida	503.F1	CONCRETO PREMEZCLADO CLASE F (f'c= 140 Kg/cm <sup>2</sup> )		Costo unitario directo por : m3			238.84
Rendimiento	m3/DIA	MO. 60.0000	EQ. 60.0000				
Código	Descripción Recurso	Unidad	Cuadrilla	Cantidad	Precio \$/.	Parcial \$/.	
<b>Mano de Obra</b>							
0147010001	CAPATAZ	hh	0.2000	0.0267	28.89	0.77	
0147010002	OPERARIO	hh	1.0000	0.1333	22.22	2.96	
0147010003	OFICIAL	hh	1.0000	0.1333	17.59	2.34	
0147010004	PEON	hh	4.0000	0.5333	15.89	8.47	
							<b>14.54</b>
<b>Materiales</b>							
0230190000	ADITIVO CURADOR	gal		0.1900	7.59	1.44	
0298010187	CONCRETO PREMEZCLADO FC=140 KG/CM2	m3		1.0000	216.00	216.00	
							<b>217.44</b>
<b>Equipos</b>							
0337010001	HERRAMIENTAS MANUALES	%MO		5.0000	14.54	0.73	
0349010103	BOMBA DE CONCRETO	hm	1.0000	0.1333	35.00	4.67	
0349070003	VIBRADOR DE CONCRETO 4 HP 1.50"	hm	2.0000	0.2667	5.48	1.46	
							<b>6.86</b>

## Análisis de precios unitarios

Presupuesto **0901002** ESTUDIO DE PREINVERSION A NIVEL DE PERFIL DE LA AV. SANTA ROSA (Ruta PE-20).  
 Subpresupuesto **004** ESTUDIO DE PREINVERSION A NIVEL DE PERFIL DE LA AV. SANTA ROSA (Ruta PE-20)  
 ALTERNATIVA 3

Fecha

31/07/2019  
**00295**

Partida	612.A	ENCOFRADO Y DESENCOFRADO		Costo unitario directo por : m2			74.48
Rendimiento	m2/DIA	MO. 14.0000	EQ. 14.0000				
Código	Descripción Recurso	Unidad	Cuadrilla	Cantidad	Precio \$/.	Parcial \$/.	
<b>Mano de Obra</b>							
0147010001	CAPATAZ	hh	0.1000	0.0571	28.89	1.65	
0147010001	CAPATAZ	hh	0.1000	0.0571	28.89	1.65	
0147010002	OPERARIO	hh	1.0000	0.5714	22.22	12.70	
0147010002	OPERARIO	hh	1.0000	0.5714	22.22	12.70	
0147010003	OFICIAL	hh	1.0000	0.5714	17.59	10.05	
0147010003	OFICIAL	hh	1.0000	0.5714	17.59	10.05	
0147010004	PEON	hh	2.0000	1.1429	15.89	18.16	
0147010004	PEON	hh	2.0000	1.1429	15.89	18.16	
							<b>85.12</b>
<b>Materiales</b>							
0202000015	ALAMBRE NEGRO # 8	kg		0.2000	3.04	0.61	
0202000015	ALAMBRE NEGRO # 8	kg		0.2000	3.04	0.61	
0202010026	CLAVOS	kg		0.2000	3.32	0.66	
0202010026	CLAVOS	kg		0.2000	3.32	0.66	
0230110014	DESMOLDADOR PARA ENCOFRADO	gal		0.0500	66.91	3.35	
0230110014	DESMOLDADOR PARA ENCOFRADO	gal		0.0500	66.91	3.35	
0243040001	MADERA TORNILLO INC. CORTE PARA ENCOFRADO	p2		2.5000	5.94	14.85	
0243040001	MADERA TORNILLO INC. CORTE PARA ENCOFRADO	p2		2.5000	5.94	14.85	
0245010003	TRIPLAY DE 18 mm PARA ENCOFRADO	pl		0.1200	85.99	10.32	
0245010003	TRIPLAY DE 18 mm PARA ENCOFRADO	pl		0.1200	85.99	10.32	
							<b>59.58</b>
<b>Equipos</b>							
0337010001	HERRAMIENTAS MANUALES	%MO		5.0000	42.56	2.13	
0337010001	HERRAMIENTAS MANUALES	%MO		5.0000	42.56	2.13	
							<b>4.26</b>
<hr/>							
Partida	612.C	ENCOFRADO Y DESENCOFRADO CARA VISTA EN SECO		Costo unitario directo por : m2			86.90
Rendimiento	m2/DIA	MO. 12.0000	EQ. 12.0000				
Código	Descripción Recurso	Unidad	Cuadrilla	Cantidad	Precio \$/.	Parcial \$/.	
<b>Mano de Obra</b>							
0147010001	CAPATAZ	hh	0.1000	0.0667	28.89	1.93	
0147010002	OPERARIO	hh	1.0000	0.6667	22.22	14.81	
0147010003	OFICIAL	hh	1.0000	0.6667	17.59	11.73	
0147010004	PEON	hh	2.0000	1.3333	15.89	21.19	
							<b>49.66</b>
<b>Materiales</b>							
0202000015	ALAMBRE NEGRO # 8	kg		0.3000	3.04	0.91	
0202010026	CLAVOS	kg		0.3000	3.32	1.00	
0230110014	DESMOLDADOR PARA ENCOFRADO	gal		0.2000	66.91	13.38	
0243040001	MADERA TORNILLO INC. CORTE PARA ENCOFRADO	p2		1.5400	5.94	9.15	
0245010003	TRIPLAY DE 18 mm PARA ENCOFRADO	pl		0.1200	85.99	10.32	
							<b>34.76</b>
<b>Equipos</b>							
0337010001	HERRAMIENTAS MANUALES	%MO		5.0000	49.66	2.48	
							<b>2.48</b>

## Análisis de precios unitarios

Presupuesto **0901002** ESTUDIO DE PREINVERSION A NIVEL DE PERFIL DE LA AV. SANTA ROSA (Ruta PE-20).  
 Subpresupuesto **004** ESTUDIO DE PREINVERSION A NIVEL DE PERFIL DE LA AV. SANTA ROSA (Ruta PE-20)  
 ALTERNATIVA 3

Fecha

31/07/2019  
00296

Partida	504.A	ACERO DE REFUERZO fy= 4200 kg/cm <sup>2</sup>		Costo unitario directo por : kg			4.64
Rendimiento	kg/DIA	MO. 250.0000	EQ. 250.0000				
Código	Descripción Recurso	Unidad	Cuadrilla	Cantidad	Precio S/.	Parcial S/.	
<b>Mano de Obra</b>							
0147010001	CAPATAZ	hh	0.1000	0.0032	28.89	0.09	
0147010002	OPERARIO	hh	1.0000	0.0320	22.22	0.71	
0147010003	OFICIAL	hh	1.0000	0.0320	17.59	0.56	
0147010004	PEON	hh	1.0000	0.0320	15.89	0.51	
						<b>1.87</b>	
<b>Materiales</b>							
0202000010	ALAMBRE NEGRO # 16	kg		0.0500	3.04	0.15	
0203020003	ACERO CORRUGADO fy=4200 kg/cm <sup>2</sup> GRADO 60	kg		1.0500	2.41	2.53	
						<b>2.68</b>	
<b>Equipos</b>							
0337010001	HERRAMIENTAS MANUALES	%MO		5.0000	1.87	0.09	
						<b>0.09</b>	
<b>EXCAVACION EN MATERIAL SUELTO</b>							
Partida	202.A	EXCAVACION EN MATERIAL SUELTO		Costo unitario directo por : m3			3.34
Rendimiento	m3/DIA	MO. 810.0000	EQ. 810.0000				
Código	Descripción Recurso	Unidad	Cuadrilla	Cantidad	Precio S/.	Parcial S/.	
<b>Mano de Obra</b>							
0147010001	CAPATAZ	hh	0.5000	0.0049	28.89	0.14	
0147010004	PEON	hh	2.0000	0.0198	15.89	0.31	
						<b>0.45</b>	
<b>Equipos</b>							
0337010001	HERRAMIENTAS MANUALES	%MO		5.0000	0.45	0.02	
909701080125	TRACTOR SOBRE ORUGAS 190-240 HP	hm	1.0000	0.0099	289.79	2.87	
						<b>2.89</b>	
<b>EXCAVACION NO CLASIFICADA PARA ESTRUCTURAS</b>							
Partida	501.E	EXCAVACION NO CLASIFICADA PARA ESTRUCTURAS		Costo unitario directo por : m3			11.20
Rendimiento	m3/DIA	MO. 250.0000	EQ. 250.0000				
Código	Descripción Recurso	Unidad	Cuadrilla	Cantidad	Precio S/.	Parcial S/.	
<b>Mano de Obra</b>							
0147010001	CAPATAZ	hh	0.1000	0.0032	28.89	0.09	
0147010003	OFICIAL	hh	1.0000	0.0320	17.59	0.56	
0147010004	PEON	hh	4.0000	0.1280	15.89	2.03	
						<b>2.68</b>	
<b>Materiales</b>							
0230020098	BARRENO 5' X 39 mm	pza		0.0020	305.66	0.61	
						<b>0.61</b>	
<b>Equipos</b>							
0337010001	HERRAMIENTAS MANUALES	%MO		5.0000	2.68	0.13	
0349020008	COMPRESORA NEUMATICA 87 HP 250-330 PCM	hm	0.2500	0.0080	30.66	0.25	
0349060006	MARTILLO NEUMATICO DE 29 kg	hm	0.5000	0.0160	6.86	0.11	
909701080148	EXCAVADORA S/ORUGAS 115-165 HP 0.75 A 1.4 Y3	hm	1.0000	0.0320	232.00	7.42	
						<b>7.91</b>	
<b>TERRAPLENES CON MATERIAL PROPIO</b>							
Partida	205.C	TERRAPLENES CON MATERIAL PROPIO		Costo unitario directo por : m3			4.60
Rendimiento	m3/DIA	MO. 1,140.0000	EQ. 1,140.0000				
Código	Descripción Recurso	Unidad	Cuadrilla	Cantidad	Precio S/.	Parcial S/.	
<b>Mano de Obra</b>							
0147010001	CAPATAZ	hh	1.0000	0.0070	28.89	0.20	
0147010004	PEON	hh	3.0000	0.0211	15.89	0.34	
						<b>0.54</b>	
<b>Equipos</b>							
0337010001	HERRAMIENTAS MANUALES	%MO		5.0000	0.54	0.03	
909701080124	MOTONIVELADORA 145-150 HP	hm	1.0000	0.0070	209.48	1.47	
909701080145	RODILLO LISO VIBRATORIO AUTOPROPULSADO 101-135	hm	1.0000	0.0070	146.08	1.02	
						<b>2.52</b>	
<b>Subpartidas</b>							
909701043601	AGUA	m3		0.1200	12.81	1.54	
						<b>1.54</b>	

Fecha :

23/11/2019 12:56:40a.m.



### Análisis de precios unitarios

Presupuesto **0901002** ESTUDIO DE PREINVERSION A NIVEL DE PERFIL DE LA AV. SANTA ROSA (Ruta PE-20).  
 Subpresupuesto **004** ESTUDIO DE PREINVERSION A NIVEL DE PERFIL DE LA AV. SANTA ROSA (Ruta PE-20)  
 ALTERNATIVA 3

Fecha

31/07/2019  
**00297**

Partida	212.A	RELLENO PARA ESTRUCTURAS CON MATERIAL PROPIO		Costo unitario directo por : m3			40.18
Rendimiento	m3/DIA	MO. 50.0000	EQ. 50.0000				
Código	Descripción Recurso	Unidad	Cuadrilla	Cantidad	Precio \$/.	Parcial \$/.	
<b>Mano de Obra</b>							
0147010001	CAPATAZ	hh	0.1000	0.0160	28.89	0.46	
0147010003	OFICIAL	hh	1.0000	0.1600	17.59	2.81	
0147010004	PEON	hh	4.0000	0.6400	15.89	10.17	
							<b>13.44</b>
<b>Equipos</b>							
0337010001	HERRAMIENTAS MANUALES	%MO		5.0000	13.44	0.67	
909701080138	COMPACTADOR VIBRATORIO TIPO PLANCHA 7 HP	hm	2.0000	0.3200	57.81	18.50	
909701080139	RODILLO LISO VIBRATORIO MANUAL 10.8 HP, 1.1 TON	hm	1.0000	0.1600	37.67	6.03	
							<b>25.20</b>
<b>Subpartidas</b>							
909701043601	AGUA	m3		0.1200	12.81	1.54	
							<b>1.54</b>
<hr/>							
Partida	700.D1	ELIMINACIÓN DE MATERIAL EXCEDENTE DE CORTE		Costo unitario directo por : m3			49.17
Rendimiento	m3/DIA	MO. 58.0000	EQ. 58.0000				
Código	Descripción Recurso	Unidad	Cuadrilla	Cantidad	Precio \$/.	Parcial \$/.	
<b>Mano de Obra</b>							
0147010003	OFICIAL	hh	0.5227	0.0721	17.59	1.27	
							<b>1.27</b>
<b>Equipos</b>							
909701080122	CAMION VOLQUETE 15 M3	hm	1.0000	0.1379	251.29	34.65	
909701080150	CARGADOR SOBRE LLANTAS 125-155 HP 3 YD3	hm	0.1800	0.0721	183.72	13.25	
							<b>47.90</b>
<hr/>							
Partida	503.C1	CONCRETO PREMEZCLADO CLASE C (f'c= 280 Kg/cm <sup>2</sup> )		Costo unitario directo por : m3			299.50
Rendimiento	m3/DIA	MO. 120.0000	EQ. 120.0000				
Código	Descripción Recurso	Unidad	Cuadrilla	Cantidad	Precio \$/.	Parcial \$/.	
<b>Mano de Obra</b>							
0147010001	CAPATAZ	hh	0.2000	0.0133	28.89	0.38	
0147010002	OPERARIO	hh	2.0000	0.1333	22.22	2.96	
0147010003	OFICIAL	hh	2.0000	0.1333	17.59	2.34	
0147010004	PEON	hh	6.0000	0.4000	15.89	6.36	
							<b>12.04</b>
<b>Materiales</b>							
0230190000	ADITIVO CURADOR	gal		0.0400	7.59	0.30	
0298010186	CONCRETO PREMEZCLADO FC=280 KG/CM2	m3		1.0500	270.00	283.50	
							<b>283.80</b>
<b>Equipos</b>							
0337010001	HERRAMIENTAS MANUALES	%MO		5.0000	12.04	0.60	
0349010103	BOMBA DE CONCRETO	hm	1.0000	0.0667	35.00	2.33	
0349070003	VIBRADOR DE CONCRETO 4 HP 1.50"	hm	2.0000	0.1333	5.48	0.73	
							<b>3.66</b>

### Análisis de precios unitarios

Presupuesto **0901002** ESTUDIO DE PREINVERSION A NIVEL DE PERFIL DE LA AV. SANTA ROSA (Ruta PE-20).  
 Subpresupuesto **004** ESTUDIO DE PREINVERSION A NIVEL DE PERFIL DE LA AV. SANTA ROSA (Ruta PE-20)  
 ALTERNATIVA 3

Fecha

31/07/2019  
**00298**

Partida	503.F1	CONCRETO PREMEZCLADO CLASE F (f'c= 140 Kg/cm <sup>2</sup> )					
Rendimiento	m3/DIA	MO. 60.0000	EQ. 60.0000	Costo unitario directo por : m3			238.84
Código	Descripción Recurso	Unidad	Cuadrilla	Cantidad	Precio S/.	Parcial S/.	
<b>Mano de Obra</b>							
0147010001	CAPATAZ	hh	0.2000	0.0267	28.89	0.77	
0147010002	OPERARIO	hh	1.0000	0.1333	22.22	2.96	
0147010003	OFICIAL	hh	1.0000	0.1333	17.59	2.34	
0147010004	PEON	hh	4.0000	0.5333	15.89	8.47	
							<b>14.54</b>
<b>Materiales</b>							
0230190000	ADITIVO CURADOR	gal		0.1900	7.59	1.44	
0298010187	CONCRETO PREMEZCLADO FC=140 KG/CM2	m3		1.0000	216.00	216.00	
							<b>217.44</b>
<b>Equipos</b>							
0337010001	HERRAMIENTAS MANUALES	%MO		5.0000	14.54	0.73	
0349010103	BOMBA DE CONCRETO	hm	1.0000	0.1333	35.00	4.67	
0349070003	VIBRADOR DE CONCRETO 4 HP 1.50"	hm	2.0000	0.2667	5.48	1.46	
							<b>6.86</b>
<hr/>							
Partida	612.C	ENCOFRADO Y DESENCOFRADO CARA VISTA EN SECO					
Rendimiento	m2/DIA	MO. 12.0000	EQ. 12.0000	Costo unitario directo por : m2			86.90
Código	Descripción Recurso	Unidad	Cuadrilla	Cantidad	Precio S/.	Parcial S/.	
<b>Mano de Obra</b>							
0147010001	CAPATAZ	hh	0.1000	0.0667	28.89	1.93	
0147010002	OPERARIO	hh	1.0000	0.6667	22.22	14.81	
0147010003	OFICIAL	hh	1.0000	0.6667	17.59	11.73	
0147010004	PEON	hh	2.0000	1.3333	15.89	21.19	
							<b>49.66</b>
<b>Materiales</b>							
0202000015	ALAMBRE NEGRO # 8	kg		0.3000	3.04	0.91	
0202010026	CLAVOS	kg		0.3000	3.32	1.00	
0230110014	DESMOLDADOR PARA ENCOFRADO	gal		0.2000	66.91	13.38	
0243040001	MADERA TORNILLO INC. CORTE PARA ENCOFRADO	p2		1.5400	5.94	9.15	
0245010003	TRIPLAY DE 18 mm PARA ENCOFRADO	pl		0.1200	85.99	10.32	
							<b>34.76</b>
<b>Equipos</b>							
0337010001	HERRAMIENTAS MANUALES	%MO		5.0000	49.66	2.48	
							<b>2.48</b>
<hr/>							
Partida	504.A	ACERO DE REFUERZO fy= 4200 kg/cm <sup>2</sup>					
Rendimiento	kg/DIA	MO. 250.0000	EQ. 250.0000	Costo unitario directo por : kg			4.64
Código	Descripción Recurso	Unidad	Cuadrilla	Cantidad	Precio S/.	Parcial S/.	
<b>Mano de Obra</b>							
0147010001	CAPATAZ	hh	0.1000	0.0032	28.89	0.09	
0147010002	OPERARIO	hh	1.0000	0.0320	22.22	0.71	
0147010003	OFICIAL	hh	1.0000	0.0320	17.59	0.56	
0147010004	PEON	hh	1.0000	0.0320	15.89	0.51	
							<b>1.87</b>
<b>Materiales</b>							
0202000010	ALAMBRE NEGRO # 16	kg		0.0500	3.04	0.15	
0203020003	ACERO CORRUGADO fy=4200 kg/cm2 GRADO 60	kg		1.0500	2.41	2.53	
							<b>2.68</b>
<b>Equipos</b>							
0337010001	HERRAMIENTAS MANUALES	%MO		5.0000	1.87	0.09	
							<b>0.09</b>

Fecha :

23/11/2019 12:56:40a.m.

## Análisis de precios unitarios

Presupuesto **0901002** ESTUDIO DE PREINVERSION A NIVEL DE PERFIL DE LA AV. SANTA ROSA (Ruta PE-20).  
 Subpresupuesto **004** ESTUDIO DE PREINVERSION A NIVEL DE PERFIL DE LA AV. SANTA ROSA (Ruta PE-20)  
 ALTERNATIVA 3

Fecha

31/07/2019  
00299

Partida	514.A	FILTRO DRENANTE					
Rendimiento	m/DIA	MO. 80.0000	EQ. 80.0000			Costo unitario directo por : m	25.04
Código	Descripción Recurso		Unidad	Cuadrilla	Cantidad	Precio \$/.	Parcial \$/.
<b>Mano de Obra</b>							
0147010001	CAPATAZ		hh	0.2000	0.0200	28.89	0.58
0147010003	OFICIAL		hh	1.0000	0.1000	17.59	1.76
0147010004	PEON		hh	4.0000	0.4000	15.89	6.36
							<b>8.70</b>
<b>Materiales</b>							
0205300015	MATERIAL DE FILTRO		m3		0.5000	25.42	12.71
							<b>12.71</b>
<b>Equipos</b>							
0337010001	HERRAMIENTAS MANUALES		%MO		5.0000	8.70	0.44
0349030004	COMPACTADOR VIBRATORIO TIPO PLANCHA 7 HP		hm	1.0000	0.1000	31.88	3.19
							<b>3.63</b>
<hr/>							
Partida	515.C	TUBO DE PVC - SAP D=3"					
Rendimiento	m/DIA	MO. 100.0000	EQ. 100.0000			Costo unitario directo por : m	16.36
Código	Descripción Recurso		Unidad	Cuadrilla	Cantidad	Precio \$/.	Parcial \$/.
<b>Mano de Obra</b>							
0147010001	CAPATAZ		hh	0.1000	0.0080	28.89	0.23
0147010003	OFICIAL		hh	1.0000	0.0800	17.59	1.41
0147010004	PEON		hh	2.0000	0.1600	15.89	2.54
							<b>4.18</b>
<b>Materiales</b>							
0229720002	ACCESORIOS Y PEGAMENTO		%MT		9.0000	10.98	0.99
0272000146	TUBO DE PVC SAP D=3"		m		1.0500	10.46	10.98
							<b>11.97</b>
<b>Equipos</b>							
0337010001	HERRAMIENTAS MANUALES		%MO		5.0000	4.18	0.21
							<b>0.21</b>
<hr/>							
Partida	515.E	TUBO DE PVC-SAP, D=6"					
Rendimiento	m/DIA	MO. 90.0000	EQ. 90.0000			Costo unitario directo por : m	46.43
Código	Descripción Recurso		Unidad	Cuadrilla	Cantidad	Precio \$/.	Parcial \$/.
<b>Mano de Obra</b>							
0147010001	CAPATAZ		hh	0.1000	0.0089	28.89	0.26
0147010003	OFICIAL		hh	1.0000	0.0889	17.59	1.56
0147010004	PEON		hh	1.0000	0.0889	15.89	1.41
							<b>3.23</b>
<b>Materiales</b>							
0229720002	ACCESORIOS Y PEGAMENTO		%MT		9.0000	39.49	3.55
0274010046	TUBO DE PVC SAP D=6"		m		1.0500	37.61	39.49
							<b>43.04</b>
<b>Equipos</b>							
0337010001	HERRAMIENTAS MANUALES		%MO		5.0000	3.23	0.16
							<b>0.16</b>
<hr/>							
Partida	606.A5	SARDINEL PERALTADO (0.40 m x 0.50 m) Fc=175 Kg/cm2					
Rendimiento	m/DIA	MO. 140.0000	EQ. 140.0000			Costo unitario directo por : m	116.43
Código	Descripción Recurso		Unidad	Cuadrilla	Cantidad	Precio \$/.	Parcial \$/.
<b>Subpartidas</b>							
909701020107	EXCAVACION MANUAL		m3		0.0375	39.44	1.48
909701031102	JUNTA DE DILATACIÓN PARA SARDINEL		m		0.0125	23.00	0.29
909701031103	JUNTA DE CONTRACCIÓN PARA SARDINEL		m		0.0125	18.55	0.23
909701031105	ELIMINACIÓN DE MATERIAL EXCEDENTE		m3		0.0375	36.64	1.37
909701031106	PERFILADO Y COMPACTACIÓN MANUAL		m2		0.1500	17.79	2.67
909701031107	ASERRADO		m		0.0125	899.17	11.24
909701040210	ENCOFRADO Y DESENCOFRADO		m2		0.4065	74.48	30.28
909701043321	CONCRETO PREMEZCLADO (fc= 175 kg/cm²)		m3		0.2000	296.64	59.33
909701043501	ACERO DE REFUERZO fy= 4200 kg/cm²		kg		2.0556	4.64	9.54
							<b>116.43</b>

Fecha :

23/11/2019 12:56:40a.m.

## Análisis de precios unitarios

Presupuesto **0901002** ESTUDIO DE PREINVERSION A NIVEL DE PERFIL DE LA AV. SANTA ROSA (Ruta PE-20).  
 Subpresupuesto **004** ESTUDIO DE PREINVERSION A NIVEL DE PERFIL DE LA AV. SANTA ROSA (Ruta PE-20)  
 ALTERNATIVA 3

Fecha

31/07/2019

Partida	606.A8	SARDINEL PERALTADO (0.50 m x 0.55 m) Fc=175 Kg/cm2					Costo unitario directo por : m	138.68
Rendimiento	m/DIA	MO. 140.0000	EQ. 140.0000					
Código	Descripción Recurso	Unidad	Cuadrilla	Cantidad	Precio \$/.	Parcial \$/.		
<b>Subpartidas</b>								
909701020107	EXCAVACION MANUAL	m3		0.0375	39.44	1.48		
909701031102	JUNTA DE DILATACIÓN PARA SARDINEL	m		0.0125	23.00	0.29		
909701031103	JUNTA DE CONTRACCIÓN PARA SARDINEL	m		0.0125	18.55	0.23		
909701031105	ELIMINACIÓN DE MATERIAL EXCEDENTE	m3		0.0375	36.64	1.37		
909701031106	PERFILADO Y COMPACTACIÓN MANUAL	m2		0.1500	17.79	2.67		
909701031107	ASERRADO	m		0.0125	899.17	11.24		
909701040210	ENCOFRADO Y DESENCOFRADO	m2		0.4065	74.48	30.28		
909701043321	CONCRETO PREMEZCLADO (fc= 175 kg/cm²)	m3		0.2750	296.64	81.58		
909701043501	ACERO DE REFUERZO fy= 4200 kg/cm²	kg		2.0556	4.64	9.54		
						<b>138.68</b>		
Partida	1006.A	JUNTA DE DILATACIÓN					Costo unitario directo por : m	17.85
Rendimiento	m/DIA	MO. 80.0000	EQ. 80.0000					
Código	Descripción Recurso	Unidad	Cuadrilla	Cantidad	Precio \$/.	Parcial \$/.		
<b>Mano de Obra</b>								
0147010001	CAPATAZ	hh	0.1000	0.0100	28.89	0.29		
0147010003	OFICIAL	hh	1.0000	0.1000	17.59	1.76		
0147010004	PEON	hh	2.0000	0.2000	15.89	3.18		
						<b>5.23</b>		
<b>Materiales</b>								
0205010004	ARENA GRUESA	m3		0.2000	50.85	10.17		
0213000023	ASFALTO LIQUIDO MC-30	L		0.8625	2.42	2.09		
0299020001	PLANCHA DE TECKNOPORT EXPANDIDO 1.20MX2.40MX1"	pza		0.0295	3.49	0.10		
						<b>12.36</b>		
<b>Equipos</b>								
0337010001	HERRAMIENTAS MANUALES	%MO		5.0000	5.23	0.26		
						<b>0.26</b>		
Partida	1021.A	BARANDA METALICA					Costo unitario directo por : m	230.87
Rendimiento	m/DIA	MO. 15.0000	EQ. 15.0000					
Código	Descripción Recurso	Unidad	Cuadrilla	Cantidad	Precio \$/.	Parcial \$/.		
<b>Mano de Obra</b>								
0147010001	CAPATAZ	hh	0.2000	0.1067	28.89	3.08		
0147010002	OPERARIO	hh	1.0000	0.5333	22.22	11.85		
0147010004	PEON	hh	4.0000	2.1333	15.89	33.90		
						<b>48.83</b>		
<b>Materiales</b>								
0202940113	TUBO DE FIERRO NEGRO DE STD 3"	m		1.0500	32.20	33.81		
0202940115	TUBO DE FIERRO NEGRO DE STD 2"	m		1.0500	19.79	20.78		
0202940117	TUBO DE FIERRO NEGRO DE STD 1"	m		3.3500	7.48	25.06		
0229510001	OXIGENO	m3		0.3250	8.00	2.60		
0229510007	ACETILENO	kg		0.1075	28.00	3.01		
0229550096	SOLDADURA (AWS E6011)	kg		4.0309	10.47	42.20		
						<b>127.46</b>		
<b>Equipos</b>								
0337010001	HERRAMIENTAS MANUALES	%MO		5.0000	48.83	2.44		
0348040035	SOLDADORA ELECTRICA TRIFASICA 400 A	hm	1.0000	0.5333	13.10	6.99		
0348210053	EQUIPO DE OXICORTE	hm	1.0000	0.5333	6.40	3.41		
						<b>12.84</b>		
<b>Subpartidas</b>								
909801010696	PINTURA DE BARANDAS	t		0.0281	1,485.50	41.74		
						<b>41.74</b>		

Fecha :

23/11/2019 12:56:40a.m.

### Análisis de precios unitarios

Presupuesto **0901002** ESTUDIO DE PREINVERSION A NIVEL DE PERFIL DE LA AV. SANTA ROSA (Ruta PE-20).  
 Subpresupuesto **004** ESTUDIO DE PREINVERSION A NIVEL DE PERFIL DE LA AV. SANTA ROSA (Ruta PE-20)  
 ALTERNATIVA 3

Fecha

31/07/2019  
00301

Partida	1022.A	CARPETA ASFALTICA E=0.05M		Costo unitario directo por : m2			82.43
Rendimiento	m2/DIA	MO. 500.0000	EQ. 500.0000				
Código	Descripción Recurso	Unidad	Cuadrilla	Cantidad	Precio \$/.	Parcial \$/.	
<b>Mano de Obra</b>							
0147010001	CAPATAZ	hh	1.0000	0.0160	28.89	0.46	
0147010002	OPERARIO	hh	1.0000	0.0160	22.22	0.36	
0147010004	PEON	hh	8.0000	0.1280	15.89	2.03	
							<b>2.85</b>
<b>Materiales</b>							
0213000032	MEZCLA ASFALTICA EN CALIENTE (PUESTO EN OBRA)	m3		0.1625	444.00	72.15	
							<b>72.15</b>
<b>Equipos</b>							
0337010001	HERRAMIENTAS MANUALES	%MO		5.0000	2.85	0.14	
909701080135	RODILLO NEUMATICO AUTOPROPULSADO 135 HP, 5.5-20 TON	hm	1.0000	0.0160	111.00	1.78	
909701080175	PAVIMENTADORA SOBRE ORUGAS 105 HP	hm	1.0000	0.0160	138.38	2.21	
909701080179	RODILLO TANDEM VIBRATORIO AUTOPROPULSADO 101-130 HP 9-11 ton	hm	1.0000	0.0160	206.32	3.30	
							<b>7.43</b>
Partida	1023.A	RIEGO DE LIGA (INC. EMULSION)		Costo unitario directo por : m2			5.73
Rendimiento	m2/DIA	MO. 3,500.0000	EQ. 3,500.0000				
Código	Descripción Recurso	Unidad	Cuadrilla	Cantidad	Precio \$/.	Parcial \$/.	
<b>Mano de Obra</b>							
0147010001	CAPATAZ	hh	0.2000	0.0005	28.89	0.01	
0147010003	OFICIAL	hh	0.8000	0.0018	17.59	0.03	
0147010004	PEON	hh	5.0000	0.0114	15.89	0.18	
							<b>0.22</b>
<b>Materiales</b>							
0205010005	ARENA FINA	m3		0.0050	46.61	0.23	
0213000033	EMULSION CATIONICA DE ROTURA RAPIDA CRS-1	gal		0.2034	7.02	1.43	
							<b>1.66</b>
<b>Equipos</b>							
0337010001	HERRAMIENTAS MANUALES	%MO		5.0000	0.22	0.01	
909701080133	CAMION IMPRIMADOR DE 2000 gln	hm	6.0000	0.0137	112.64	1.54	
909701080136	COMPRESORA NEUMATICA 87 HP 250-330 9CM	hm	6.0000	0.0137	79.25	1.09	
909701080151	MINICARGADOR 70 HP	hm	6.0000	0.0137	88.51	1.21	
							<b>3.85</b>
Partida	1102.A	MURO NEW JERSEY		Costo unitario directo por : m			410.69
Rendimiento	m/DIA	MO. 1.0000	EQ. 1.0000				
Código	Descripción Recurso	Unidad	Cuadrilla	Cantidad	Precio \$/.	Parcial \$/.	
<b>Subpartidas</b>							
909701040213	ENCOFRADO Y DESENCOFRADO CARA VISTA EN SECO	m2		2.3120	86.90	200.91	
909701043501	ACERO DE REFUERZO fy= 4200 kg/cm²	kg		30.9100	4.64	143.42	
909701050909	CONCRETO PREMEZCLADO fc= 210 Kg/cm²	m3		0.2200	301.65	66.36	
							<b>410.69</b>
Partida	1100.A	FALSO PUENTE		Costo unitario directo por : m			1,733.26
Rendimiento	m/DIA	MO. 12.0000	EQ. 12.0000				
Código	Descripción Recurso	Unidad	Cuadrilla	Cantidad	Precio \$/.	Parcial \$/.	
<b>Subcontratos</b>							
0401030049	ALQUILER DE ENCOFRADO METALICO PARA FALSO PUENTE INC TRANSPORTE	m		1.0000	964.56	964.56	
							<b>964.56</b>
<b>Subpartidas</b>							
909701043498	ARMADO Y DESARMADO DE FALSO PUENTE	m		1.0000	668.23	668.23	
909703010107	DADOS DE CONCRETO	u		8.5000	11.82	100.47	
							<b>768.70</b>

Fecha :

23/11/2019 12:56:40a.m.

# ANALISIS DE PRECIOS SUBPARTIDAS

### Análisis de precios unitarios de subpartidas

Presupuesto **0901002** ESTUDIO DE PREINVERSION A NIVEL DE PERFIL DE LA AV. SANTA ROSA (Ruta PE-20).  
 Subpresupuesto **004** ESTUDIO DE PREINVERSION A NIVEL DE PERFIL DE LA AV. SANTA ROSA (Ruta PE-20)  
 ALTERNATIVA 3

Fecha

31/07/2019  
**00303**

Partida	GEOSTRAP - 25 KN		Costo unitario directo por : m				3.53
Rendimiento	m/DIA	MO. 450.0000	EQ. 450.0000				
Código	Descripción Recurso	Unidad	Cuadrilla	Cantidad	Precio S/.	Parcial S/.	
<b>Mano de Obra</b>							
0147010001	CAPATAZ	hh	0.5000	0.0089	28.89	0.26	
0147010003	OFICIAL	hh	1.0000	0.0178	17.59	0.31	
0147010004	PEON	hh	3.0000	0.0533	15.89	0.85	
						<b>1.42</b>	
<b>Materiales</b>							
0234000036	GEOSTRAP - 25 KN	m		1.0000	2.04	2.04	
						<b>2.04</b>	
<b>Equipos</b>							
0337010001	HERRAMIENTAS MANUALES	%MO		5.0000	1.42	0.07	
						<b>0.07</b>	
<b>GEOSTRAP - 37.5 KN</b>							
Partida	GEOSTRAP - 37.5 KN		Costo unitario directo por : m				4.35
Rendimiento	m/DIA	MO.	EQ.				
Código	Descripción Recurso	Unidad	Cuadrilla	Cantidad	Precio S/.	Parcial S/.	
<b>Mano de Obra</b>							
0147010001	CAPATAZ	hh		0.0096	28.89	0.28	
0147010003	OFICIAL	hh		0.0320	17.59	0.56	
0147010004	PEON	hh		0.0640	15.89	1.02	
						<b>1.86</b>	
<b>Materiales</b>							
0234000037	GEOSTRAP - 37 KN	m		1.0000	2.40	2.40	
						<b>2.40</b>	
<b>Equipos</b>							
0337010001	HERRAMIENTAS MANUALES	%MO		5.0000	1.86	0.09	
						<b>0.09</b>	
<b>EXCAVACION MANUAL</b>							
Partida	EXCAVACION MANUAL		Costo unitario directo por : m3				39.44
Rendimiento	m3/DIA	MO. 4.0000	EQ. 4.0000				
Código	Descripción Recurso	Unidad	Cuadrilla	Cantidad	Precio S/.	Parcial S/.	
<b>Mano de Obra</b>							
0147010001	CAPATAZ	hh	0.1000	0.2000	28.89	5.78	
0147010004	PEON	hh	1.0000	2.0000	15.89	31.78	
						<b>37.56</b>	
<b>Equipos</b>							
0337010001	HERRAMIENTAS MANUALES	%MO		5.0000	37.56	1.88	
						<b>1.88</b>	
<b>CORTE PARA MEJORAMIENTO DE SUELOS</b>							
Partida	CORTE PARA MEJORAMIENTO DE SUELOS		Costo unitario directo por : m3				3.05
Rendimiento	m3/DIA	MO. 710.0000	EQ. 710.0000				
Código	Descripción Recurso	Unidad	Cuadrilla	Cantidad	Precio S/.	Parcial S/.	
<b>Mano de Obra</b>							
0147010001	CAPATAZ	hh	0.1000	0.0011	28.89	0.03	
0147010003	OFICIAL	hh	1.0000	0.0113	17.59	0.20	
0147010004	PEON	hh	1.0000	0.0113	15.89	0.18	
						<b>0.41</b>	
<b>Equipos</b>							
0337010001	HERRAMIENTAS MANUALES	%MO		5.0000	0.41	0.02	
909701080148	EXCAVADORA S/ORUGAS 115-165 HP 0.75 A 1.4 Y3	hm	1.0000	0.0113	232.00	2.62	
						<b>2.64</b>	

Fecha :

23/11/2019 12:57:39a.m.

### Análisis de precios unitarios de subpartidas

Presupuesto **0901002** ESTUDIO DE PREINVERSION A NIVEL DE PERFIL DE LA AV. SANTA ROSA (Ruta PE-20).  
 Subpresupuesto **004** ESTUDIO DE PREINVERSION A NIVEL DE PERFIL DE LA AV. SANTA ROSA (Ruta PE-20)  
 ALTERNATIVA 3

Fecha

31/07/2019  
**00304**

Partida	TERRAPLENES CON MATERIAL PROPIO		Costo unitario directo por : m3				
Rendimiento	m3/DIA	MO. 1,140.0000	EQ. 1,140.0000				4.60
Código	Descripción Recurso	Unidad	Cuadrilla	Cantidad	Precio \$/.	Parcial \$/.	
<b>Mano de Obra</b>							
0147010001	CAPATAZ	hh	1.0000	0.0070	28.89	0.20	
0147010004	PEON	hh	3.0000	0.0211	15.89	0.34	
							<b>0.54</b>
<b>Equipos</b>							
0337010001	HERRAMIENTAS MANUALES	%MO		5.0000	0.54	0.03	
909701080124	MOTONIVELADORA 145-150 HP	hm	1.0000	0.0070	209.48	1.47	
909701080145	RODILLO LISO VIBRATORIO AUTOPROPULSADO 101-135	hm	1.0000	0.0070	146.08	1.02	
							<b>2.52</b>
<b>Subpartidas</b>							
909701043601	AGUA	m3		0.1200	12.81	1.54	
							<b>1.54</b>

Partida	CONFORMACIÓN DE MEJORAMIENTO CON MATERIAL PROPIO		Costo unitario directo por : m3				
Rendimiento	m3/DIA	MO. 1,000.0000	EQ. 1,000.0000				10.14
Código	Descripción Recurso	Unidad	Cuadrilla	Cantidad	Precio \$/.	Parcial \$/.	
<b>Mano de Obra</b>							
0147010001	CAPATAZ	hh	1.0000	0.0080	28.89	0.23	
0147010004	PEON	hh	3.0000	0.0240	15.89	0.38	
							<b>0.61</b>
<b>Equipos</b>							
0337010001	HERRAMIENTAS MANUALES	%MO		5.0000	0.61	0.03	
909701080124	MOTONIVELADORA 145-150 HP	hm	1.0000	0.0080	209.48	1.68	
909701080125	TRACTOR SOBRE ORUGAS 190-240 HP	hm	0.5000	0.0040	289.79	1.16	
909701080145	RODILLO LISO VIBRATORIO AUTOPROPULSADO 101-135	hm	1.0000	0.0080	146.08	1.17	
							<b>4.04</b>
<b>Subpartidas</b>							
909701043601	AGUA	m3		0.1200	12.81	1.54	
909701050331	SELECCIÓN DE MATERIAL EXCED. DE CORTE	m3		1.0000	3.95	3.95	
							<b>5.49</b>

Partida	EXCAVACION EN MATERIAL SUELTO PARA VEREDAS		Costo unitario directo por : m3				
Rendimiento	m3/DIA	MO. 810.0000	EQ. 810.0000				3.34
Código	Descripción Recurso	Unidad	Cuadrilla	Cantidad	Precio \$/.	Parcial \$/.	
<b>Mano de Obra</b>							
0147010001	CAPATAZ	hh	0.5000	0.0049	28.89	0.14	
0147010004	PEON	hh	2.0000	0.0198	15.89	0.31	
							<b>0.45</b>
<b>Equipos</b>							
0337010001	HERRAMIENTAS MANUALES	%MO		5.0000	0.45	0.02	
909701080125	TRACTOR SOBRE ORUGAS 190-240 HP	hm	1.0000	0.0099	289.79	2.87	
							<b>2.89</b>



### Análisis de precios unitarios de subpartidas

Presupuesto **0901002** ESTUDIO DE PREINVERSION A NIVEL DE PERFIL DE LA AV. SANTA ROSA (Ruta PE-20).  
 Subpresupuesto **004** ESTUDIO DE PREINVERSION A NIVEL DE PERFIL DE LA AV. SANTA ROSA (Ruta PE-20)  
 ALTERNATIVA 3

Fecha

31/07/2019  
**00305**

Partida	BASE GRANULAR PARA VEREDAS e=4"			Costo unitario directo por : m3			97.49
Rendimiento	m3/DIA	MO. 303.0000	EQ. 303.0000				
Código	Descripción Recurso	Unidad	Cuadrilla	Cantidad	Precio \$/.	Parcial \$/.	
<b>Mano de Obra</b>							
0147010001	CAPATAZ	hh	1.0000	0.0264	28.89	0.76	
0147010004	PEON	hh	4.0000	0.1056	15.89	1.68	
							<b>2.44</b>
<b>Materiales</b>							
0205300014	MATERIAL PARA BASE (PUESTO EN OBRA)	m3		1.2000	70.00	84.00	
							<b>84.00</b>
<b>Equipos</b>							
0337010001	HERRAMIENTAS MANUALES	%MO		5.0000	2.44	0.12	
909701080124	MOTONIVELADORA 145-150 HP	hm	1.0000	0.0264	209.48	5.53	
909701080145	RODILLO LISO VIBRATORIO AUTOPROPULSADO 101-135	hm	1.0000	0.0264	146.08	3.86	
							<b>9.51</b>
<b>Subpartidas</b>							
909701043601	AGUA	m3		0.1200	12.81	1.54	
							<b>1.54</b>

Partida	JUNTA DE DILATACIÓN PARA SARDINEL			Costo unitario directo por : m			23.00
Rendimiento	m/DIA	MO. 80.0000	EQ. 80.0000				
Código	Descripción Recurso	Unidad	Cuadrilla	Cantidad	Precio \$/.	Parcial \$/.	
<b>Mano de Obra</b>							
0147010001	CAPATAZ	hh	0.1000	0.0100	28.89	0.29	
0147010003	OFICIAL	hh	1.0000	0.1000	17.59	1.76	
0147010004	PEON	hh	2.0000	0.2000	15.89	3.18	
							<b>5.23</b>
<b>Materiales</b>							
0205010004	ARENA GRUESA	m3		0.2000	50.85	10.17	
0213000023	ASFALTO LIQUIDO MC-30	L		0.8625	2.42	2.09	
0213000025	IMPRIMANTE ASFÁLTICO	kg		0.0500	101.71	5.09	
0299020001	PLANCHA DE TECKNOPORT EXPANDIDO 1.20MX2.40MX1"	pza		0.0469	3.49	0.16	
							<b>17.51</b>
<b>Equipos</b>							
0337010001	HERRAMIENTAS MANUALES	%MO		5.0000	5.23	0.26	
							<b>0.26</b>

Partida	JUNTA DE CONTRACCIÓN PARA SARDINEL			Costo unitario directo por : m			18.55
Rendimiento	m/DIA	MO. 60.0000	EQ. 60.0000				
Código	Descripción Recurso	Unidad	Cuadrilla	Cantidad	Precio \$/.	Parcial \$/.	
<b>Mano de Obra</b>							
0147010001	CAPATAZ	hh	0.1000	0.0133	28.89	0.38	
0147010003	OFICIAL	hh	1.0000	0.1333	17.59	2.34	
0147010004	PEON	hh	2.0000	0.2667	15.89	4.24	
							<b>6.96</b>
<b>Materiales</b>							
0205010004	ARENA GRUESA	m3		0.2000	50.85	10.17	
0213000023	ASFALTO LIQUIDO MC-30	L		0.2300	2.42	0.56	
0213000025	IMPRIMANTE ASFÁLTICO	kg		0.0050	101.71	0.51	
							<b>11.24</b>
<b>Equipos</b>							
0337010001	HERRAMIENTAS MANUALES	%MO		5.0000	6.96	0.35	
							<b>0.35</b>

Fecha :

23/11/2019 12:57:39a.m.

### Análisis de precios unitarios de subpartidas

Presupuesto **0901002** ESTUDIO DE PREINVERSION A NIVEL DE PERFIL DE LA AV. SANTA ROSA (Ruta PE-20).  
 Subpresupuesto **004** ESTUDIO DE PREINVERSION A NIVEL DE PERFIL DE LA AV. SANTA ROSA (Ruta PE-20)  
 ALTERNATIVA 3

Fecha

31/07/2019  
**00306**

Partida	ELIMINACIÓN DE MATERIAL EXCEDENTE				Costo unitario directo por : m3			
Rendimiento	m3/DIA	MO. 58.0000	EQ. 58.0000				<b>36.64</b>	
Código	Descripción Recurso			Unidad	Cuadrilla	Cantidad	Precio S/.	Parcial S/.
<b>Mano de Obra</b>								
0147010003	OFICIAL			hh	0.0721	0.0099	17.59	0.17
<b>0.17</b>								
<b>Equipos</b>								
909701080122	CAMION VOLQUETE 15 M3			hm	1.0000	0.1379	251.29	34.65
909701080150	CARGADOR SOBRE LLANTAS 125-155 HP 3 YD3			hm	0.0721	0.0099	183.72	1.82
<b>36.47</b>								

Partida	PERFILADO Y COMPACTACIÓN MANUAL				Costo unitario directo por : m2			
Rendimiento	m2/DIA	MO. 60.0000	EQ. 60.0000				<b>17.79</b>	
Código	Descripción Recurso			Unidad	Cuadrilla	Cantidad	Precio S/.	Parcial S/.
<b>Mano de Obra</b>								
0147010001	CAPATAZ			hh	0.2000	0.0267	28.89	0.77
0147010004	PEON			hh	4.0000	0.5333	15.89	8.47
<b>9.24</b>								
<b>Equipos</b>								
0337010001	HERRAMIENTAS MANUALES			%MO		5.0000	9.24	0.46
909701080138	COMPACTADOR VIBRATORIO TIPO PLANCHA 7 HP			hm	1.0000	0.1333	57.81	7.71
<b>8.17</b>								
<b>Subpartidas</b>								
909701043601	AGUA			m3		0.0300	12.81	0.38
<b>0.38</b>								

Partida	ASERRADO				Costo unitario directo por : m			
Rendimiento	m/DIA	MO. 300.0000	EQ. 300.0000				<b>899.17</b>	
Código	Descripción Recurso			Unidad	Cuadrilla	Cantidad	Precio S/.	Parcial S/.
<b>Mano de Obra</b>								
0147010027	OPERARIO ELECTROMECHANICO			hh	1.0000	0.0267	23.58	0.63
<b>0.63</b>								
<b>Materiales</b>								
0229510008	DISCO DE CORTE PARA CONCRETO 20"			u		1.0000	898.35	898.35
<b>898.35</b>								
<b>Equipos</b>								
0337010001	HERRAMIENTAS MANUALES			%MO		5.0000	0.63	0.03
909701080172	CORTADORA DE CONCRETO			hm	1.0000	0.0267	5.83	0.16
<b>0.19</b>								

Partida	ELIMINACIÓN DE MATERIAL DE DEMOLICION				Costo unitario directo por : m3			
Rendimiento	m3/DIA	MO. 54.0000	EQ. 54.0000				<b>53.62</b>	
Código	Descripción Recurso			Unidad	Cuadrilla	Cantidad	Precio S/.	Parcial S/.
<b>Mano de Obra</b>								
0147010003	OFICIAL			hh	0.5501	0.0815	17.59	1.43
<b>1.43</b>								
<b>Equipos</b>								
909701080122	CAMION VOLQUETE 15 M3			hm	1.0000	0.1481	251.29	37.22
909701080150	CARGADOR SOBRE LLANTAS 125-155 HP 3 YD3			hm	0.3143	0.0815	183.72	14.97
<b>52.19</b>								

Fecha :

23/11/2019 12:57:39a.m.

### Análisis de precios unitarios de subpartidas

Presupuesto **0901002** ESTUDIO DE PREINVERSION A NIVEL DE PERFIL DE LA AV. SANTA ROSA (Ruta PE-20).  
 Subpresupuesto **004** ESTUDIO DE PREINVERSION A NIVEL DE PERFIL DE LA AV. SANTA ROSA (Ruta PE-20)  
 ALTERNATIVA 3

Fecha

31/07/2019  
**00307**

Partida	ENCOFRADO Y DESENCOFRADO						
Rendimiento	m2/DIA	MO. 14.0000	EQ. 14.0000			Costo unitario directo por : m2	74.48
Código	Descripción Recurso		Unidad	Cuadrilla	Cantidad	Precio \$/.	Parcial \$/.
<b>Mano de Obra</b>							
0147010001	CAPATAZ		hh	0.1000	0.0571	28.89	1.65
0147010002	OPERARIO		hh	1.0000	0.5714	22.22	12.70
0147010003	OFICIAL		hh	1.0000	0.5714	17.59	10.05
0147010004	PEON		hh	2.0000	1.1429	15.89	18.16
							<b>42.56</b>
<b>Materiales</b>							
0202000015	ALAMBRE NEGRO # 8		kg		0.2000	3.04	0.61
0202010026	CLAVOS		kg		0.2000	3.32	0.66
0230110014	DESMOLDADOR PARA ENCOFRADO		gal		0.0500	66.91	3.35
0243040001	MADERA TORNILLO INC. CORTE PARA ENCOFRADO		p2		2.5000	5.94	14.85
0245010003	TRIPLAY DE 18 mm PARA ENCOFRADO		pl		0.1200	85.99	10.32
							<b>29.79</b>
<b>Equipos</b>							
0337010001	HERRAMIENTAS MANUALES		%MO		5.0000	42.56	2.13
							<b>2.13</b>
Partida	ENCOFRADO Y DESENCOFRADO CARA VISTA EN SECO						
Rendimiento	m2/DIA	MO. 12.0000	EQ. 12.0000			Costo unitario directo por : m2	86.90
Código	Descripción Recurso		Unidad	Cuadrilla	Cantidad	Precio \$/.	Parcial \$/.
<b>Mano de Obra</b>							
0147010001	CAPATAZ		hh	0.1000	0.0667	28.89	1.93
0147010002	OPERARIO		hh	1.0000	0.6667	22.22	14.81
0147010003	OFICIAL		hh	1.0000	0.6667	17.59	11.73
0147010004	PEON		hh	2.0000	1.3333	15.89	21.19
							<b>49.66</b>
<b>Materiales</b>							
0202000015	ALAMBRE NEGRO # 8		kg		0.3000	3.04	0.91
0202010026	CLAVOS		kg		0.3000	3.32	1.00
0230110014	DESMOLDADOR PARA ENCOFRADO		gal		0.2000	66.91	13.38
0243040001	MADERA TORNILLO INC. CORTE PARA ENCOFRADO		p2		1.5400	5.94	9.15
0245010003	TRIPLAY DE 18 mm PARA ENCOFRADO		pl		0.1200	85.99	10.32
							<b>34.76</b>
<b>Equipos</b>							
0337010001	HERRAMIENTAS MANUALES		%MO		5.0000	49.66	2.48
							<b>2.48</b>
Partida	EMPALME TIPO S						
Rendimiento	Und/DIA	MO. 250.0000	EQ. 250.0000			Costo unitario directo por : Und	3.26
Código	Descripción Recurso		Unidad	Cuadrilla	Cantidad	Precio \$/.	Parcial \$/.
<b>Mano de Obra</b>							
0147010001	CAPATAZ		hh	0.1000	0.0032	28.89	0.09
0147010004	PEON		hh	1.0000	0.0320	15.89	0.51
							<b>0.60</b>
<b>Materiales</b>							
0234000035	EMPALME TIPO S		Und		1.0000	2.63	2.63
							<b>2.63</b>
<b>Equipos</b>							
0337010001	HERRAMIENTAS MANUALES		%MO		5.0000	0.60	0.03
							<b>0.03</b>

Fecha :

23/11/2019 12:57:39a.m.

### Análisis de precios unitarios de subpartidas

Presupuesto **0901002** ESTUDIO DE PREINVERSION A NIVEL DE PERFIL DE LA AV. SANTA ROSA (Ruta PE-20).  
 Subpresupuesto **004** ESTUDIO DE PREINVERSION A NIVEL DE PERFIL DE LA AV. SANTA ROSA (Ruta PE-20)  
 ALTERNATIVA 3

Fecha

31/07/2019  
00308

Partida	ENCOFRADO Y DESENCOFRADO PARA SARDINEL		Costo unitario directo por : m2				69.59
Rendimiento	m2/DIA	MO. 12.0000	EQ. 12.0000				
Código	Descripción Recurso	Unidad	Cuadrilla	Cantidad	Precio \$/.	Parcial \$/.	
<b>Mano de Obra</b>							
0147010002	OPERARIO	hh	1.0000	0.6667	22.22	14.81	
0147010003	OFICIAL	hh	1.0000	0.6667	17.59	11.73	
0147010004	PEON	hh	2.0000	1.3333	15.89	21.19	
							<b>47.73</b>
<b>Materiales</b>							
0202000015	ALAMBRE NEGRO # 8	kg		0.2000	3.04	0.61	
0202010026	CLAVOS	kg		0.2000	3.32	0.66	
0230110014	DESMOLDADOR PARA ENCOFRADO	gal		0.0500	66.91	3.35	
0243040001	MADERA TORNILLO INC. CORTE PARA ENCOFRADO	p2		2.5000	5.94	14.85	
							<b>19.47</b>
<b>Equipos</b>							
0337010001	HERRAMIENTAS MANUALES	%MO		5.0000	47.73	2.39	
							<b>2.39</b>

Partida	ENCOFRADO Y DESENCOFRADO PARA VEREDA		Costo unitario directo por : m2				69.59
Rendimiento	m2/DIA	MO. 12.0000	EQ. 12.0000				
Código	Descripción Recurso	Unidad	Cuadrilla	Cantidad	Precio \$/.	Parcial \$/.	
<b>Mano de Obra</b>							
0147010002	OPERARIO	hh	1.0000	0.6667	22.22	14.81	
0147010003	OFICIAL	hh	1.0000	0.6667	17.59	11.73	
0147010004	PEON	hh	2.0000	1.3333	15.89	21.19	
							<b>47.73</b>
<b>Materiales</b>							
0202000015	ALAMBRE NEGRO # 8	kg		0.2000	3.04	0.61	
0202010026	CLAVOS	kg		0.2000	3.32	0.66	
0230110014	DESMOLDADOR PARA ENCOFRADO	gal		0.0500	66.91	3.35	
0243040001	MADERA TORNILLO INC. CORTE PARA ENCOFRADO	p2		2.5000	5.94	14.85	
							<b>19.47</b>
<b>Equipos</b>							
0337010001	HERRAMIENTAS MANUALES	%MO		5.0000	47.73	2.39	
							<b>2.39</b>

Partida	ENCOFRADO Y DESENCOFRADO PARA LOSA DE NIVELACION		Costo unitario directo por : m2				68.37
Rendimiento	m2/DIA	MO. 14.0000	EQ. 14.0000				
Código	Descripción Recurso	Unidad	Cuadrilla	Cantidad	Precio \$/.	Parcial \$/.	
<b>Mano de Obra</b>							
0147010002	OPERARIO	hh	1.0000	0.5714	22.22	12.70	
0147010003	OFICIAL	hh	1.0000	0.5714	17.59	10.05	
0147010004	PEON	hh	2.0000	1.1429	15.89	18.16	
							<b>40.91</b>
<b>Materiales</b>							
0202000015	ALAMBRE NEGRO # 8	kg		0.2000	3.04	0.61	
0202010026	CLAVOS	kg		0.2000	3.32	0.66	
0230110014	DESMOLDADOR PARA ENCOFRADO	gal		0.0500	66.91	3.35	
0243040001	MADERA TORNILLO INC. CORTE PARA ENCOFRADO	p2		3.5000	5.94	20.79	
							<b>25.41</b>
<b>Equipos</b>							
0337010001	HERRAMIENTAS MANUALES	%MO		5.0000	40.91	2.05	
							<b>2.05</b>

### Análisis de precios unitarios de subpartidas

Presupuesto **0901002** ESTUDIO DE PREINVERSION A NIVEL DE PERFIL DE LA AV. SANTA ROSA (Ruta PE-20).  
 Subpresupuesto **004** ESTUDIO DE PREINVERSION A NIVEL DE PERFIL DE LA AV. SANTA ROSA (Ruta PE-20)  
 ALTERNATIVA 3

Fecha

31/07/2019  
**00309**

Partida	ANCLAGE POST TIPO "U" (D=1/2")		Costo unitario directo por : Und				
Rendimiento	Und/DIA	MO. 250.0000	EQ. 250.0000				8.07
Código	Descripción Recurso	Unidad	Cuadrilla	Cantidad	Precio \$/.	Parcial \$/.	
<b>Mano de Obra</b>							
0147010001	CAPATAZ	hh	0.3000	0.0096	28.89	0.28	
0147010003	OFICIAL	hh	1.0000	0.0320	17.59	0.56	
0147010004	PEON	hh	2.0000	0.0640	15.89	1.02	
						<b>1.86</b>	
<b>Materiales</b>							
0251010072	ANCLAJE POST TIPO "U" D=1/2"	Und		1.0000	6.12	6.12	
						<b>6.12</b>	
<b>Equipos</b>							
0337010001	HERRAMIENTAS MANUALES	%MO		5.0000	1.86	0.09	
						<b>0.09</b>	

Partida	PANEL DE CONCRETO PREFABRICADOS TERRASQUARE		Costo unitario directo por : m2				
Rendimiento	m2/DIA	MO. 80.0000	EQ. 80.0000				467.78
Código	Descripción Recurso	Unidad	Cuadrilla	Cantidad	Precio \$/.	Parcial \$/.	
<b>Mano de Obra</b>							
0147010002	OPERARIO	hh	40.0000	4.0000	22.22	88.88	
0147010003	OFICIAL	hh	40.0000	4.0000	17.59	70.36	
0147010004	PEON	hh	40.0000	4.0000	15.89	63.56	
						<b>222.80</b>	
<b>Materiales</b>							
0230060014	PANEL DE CONCRETO PREFABRICADO TERRASQUARE	m2		1.0000	233.84	233.84	
						<b>233.84</b>	
<b>Equipos</b>							
0337010001	HERRAMIENTAS MANUALES	%MO		5.0000	222.80	11.14	
						<b>11.14</b>	

Partida	CONCRETO PREMEZCLADO CLASE C (f'c= 280 Kg/cm²)		Costo unitario directo por : m3				
Rendimiento	m3/DIA	MO. 120.0000	EQ. 120.0000				299.50
Código	Descripción Recurso	Unidad	Cuadrilla	Cantidad	Precio \$/.	Parcial \$/.	
<b>Mano de Obra</b>							
0147010001	CAPATAZ	hh	0.2000	0.0133	28.89	0.38	
0147010002	OPERARIO	hh	2.0000	0.1333	22.22	2.96	
0147010003	OFICIAL	hh	2.0000	0.1333	17.59	2.34	
0147010004	PEON	hh	6.0000	0.4000	15.89	6.36	
						<b>12.04</b>	
<b>Materiales</b>							
0230190000	ADITIVO CURADOR	gal		0.0400	7.59	0.30	
0298010186	CONCRETO PREMEZCLADO FC=280 KG/CM2	m3		1.0500	270.00	283.50	
						<b>283.80</b>	
<b>Equipos</b>							
0337010001	HERRAMIENTAS MANUALES	%MO		5.0000	12.04	0.60	
0349010103	BOMBA DE CONCRETO	hm	1.0000	0.0667	35.00	2.33	
0349070003	VIBRADOR DE CONCRETO 4 HP 1.50"	hm	2.0000	0.1333	5.48	0.73	
						<b>3.66</b>	

Fecha :

23/11/2019 12:57:39a.m.

**Análisis de precios unitarios de subpartidas**

Presupuesto **0901002** ESTUDIO DE PREINVERSION A NIVEL DE PERFIL DE LA AV. SANTA ROSA (Ruta PE-20).  
 Subpresupuesto **004** ESTUDIO DE PREINVERSION A NIVEL DE PERFIL DE LA AV. SANTA ROSA (Ruta PE-20)  
 ALTERNATIVA 3

Fecha

31/07/2019  
**00310**

Partida	CONCRETO PREMEZCLADO f <sub>c</sub> = 140 Kg/cm <sup>2</sup>				Costo unitario directo por : m3		
Rendimiento	m3/DIA	MO. 18.0000	EQ. 18.0000				<b>280.98</b>
Código	Descripción Recurso	Unidad	Cuadrilla	Cantidad	Precio \$/.	Parcial \$/.	
<b>Mano de Obra</b>							
0147010001	CAPATAZ	hh	0.1000	0.0444	28.89	1.28	
0147010002	OPERARIO	hh	2.0000	0.8889	22.22	19.75	
0147010004	PEON	hh	4.0000	1.7778	15.89	28.25	
						<b>49.28</b>	
<b>Materiales</b>							
0298010187	CONCRETO PREMEZCLADO FC=140 KG/CM2	m3		1.0500	216.00	226.80	
						<b>226.80</b>	
<b>Equipos</b>							
0337010001	HERRAMIENTAS MANUALES	%MO		5.0000	49.28	2.46	
0349070003	VIBRADOR DE CONCRETO 4 HP 1.50"	hm	1.0000	0.4444	5.48	2.44	
						<b>4.90</b>	

Partida	CONCRETO PREMEZCLADO (f <sub>c</sub> = 175 kg/cm <sup>2</sup> ) DE SOLERA PARA LA BASE DEL MURO				Costo unitario directo por : m3		
Rendimiento	m3/DIA	MO. 18.0000	EQ. 18.0000				<b>66.67</b>
Código	Descripción Recurso	Unidad	Cuadrilla	Cantidad	Precio \$/.	Parcial \$/.	
<b>Mano de Obra</b>							
0147010001	CAPATAZ	hh	0.2000	0.0889	28.89	2.57	
0147010002	OPERARIO	hh	1.0000	0.4444	22.22	9.87	
0147010003	OFICIAL	hh	1.0000	0.4444	17.59	7.82	
0147010004	PEON	hh	2.0000	0.8889	15.89	14.12	
						<b>34.38</b>	
<b>Materiales</b>							
0230190000	ADITIVO CURADOR	gal		0.1900	7.59	1.44	
0298010189	CONCRETO PREMEZCLADO FC=175 KG/CM2	m3		0.1050	231.00	24.26	
						<b>25.70</b>	
<b>Equipos</b>							
0337010001	HERRAMIENTAS MANUALES	%MO		5.0000	34.38	1.72	
0349070003	VIBRADOR DE CONCRETO 4 HP 1.50"	hm	2.0000	0.8889	5.48	4.87	
						<b>6.59</b>	

Partida	CONCRETO PREMEZCLADO (f <sub>c</sub> = 175 kg/cm <sup>2</sup> )				Costo unitario directo por : m3		
Rendimiento	m3/DIA	MO. 18.0000	EQ. 18.0000				<b>296.64</b>
Código	Descripción Recurso	Unidad	Cuadrilla	Cantidad	Precio \$/.	Parcial \$/.	
<b>Mano de Obra</b>							
0147010001	CAPATAZ	hh	0.2000	0.0889	28.89	2.57	
0147010002	OPERARIO	hh	1.0000	0.4444	22.22	9.87	
0147010003	OFICIAL	hh	1.0000	0.4444	17.59	7.82	
0147010004	PEON	hh	2.0000	0.8889	15.89	14.12	
						<b>34.38</b>	
<b>Materiales</b>							
0298010189	CONCRETO PREMEZCLADO FC=175 KG/CM2	m3		1.0500	231.00	242.55	
						<b>242.55</b>	
<b>Equipos</b>							
0337010001	HERRAMIENTAS MANUALES	%MO		5.0000	34.38	1.72	
0349010103	BOMBA DE CONCRETO	hm	1.0000	0.4444	35.00	15.55	
0349070003	VIBRADOR DE CONCRETO 4 HP 1.50"	hm	1.0000	0.4444	5.48	2.44	
						<b>19.71</b>	

Fecha :

23/11/2019 12:57:39a.m.

### Análisis de precios unitarios de subpartidas

Presupuesto **0901002** ESTUDIO DE PREINVERSION A NIVEL DE PERFIL DE LA AV. SANTA ROSA (Ruta PE-20).  
 Subpresupuesto **004** ESTUDIO DE PREINVERSION A NIVEL DE PERFIL DE LA AV. SANTA ROSA (Ruta PE-20)  
 ALTERNATIVA 3

Fecha

31/07/2019 00311

Partida	CONCRETO PREMEZCLADO (f'c= 175 kg/cm <sup>2</sup> ) PARA VEREDA				Costo unitario directo por : m3		<b>265.69</b>
Rendimiento	m3/DIA	MO. 20.0000	EQ. 20.0000				
Código	Descripción Recurso	Unidad	Cuadrilla	Cantidad	Precio S/.	Parcial S/.	
<b>Mano de Obra</b>							
0147010001	CAPATAZ	hh	0.2000	0.0800	28.89	2.31	
0147010002	OPERARIO	hh	1.0000	0.4000	22.22	8.89	
0147010003	OFICIAL	hh	1.0000	0.4000	17.59	7.04	
0147010004	PEON	hh	2.0000	0.8000	15.89	12.71	
						<b>30.95</b>	
<b>Materiales</b>							
0298010189	CONCRETO PREMEZCLADO FC=175 KG/CM2	m3		1.0000	231.00	231.00	
						<b>231.00</b>	
<b>Equipos</b>							
0337010001	HERRAMIENTAS MANUALES	%MO		5.0000	30.95	1.55	
0349070003	VIBRADOR DE CONCRETO 4 HP 1.50"	hm	1.0000	0.4000	5.48	2.19	
						<b>3.74</b>	

Partida	CONCRETO PREMEZCLADO (f'c= 175 kg/cm <sup>2</sup> ) PARA SARDINEL				Costo unitario directo por : m3		<b>58.95</b>
Rendimiento	m3/DIA	MO. 20.0000	EQ. 20.0000				
Código	Descripción Recurso	Unidad	Cuadrilla	Cantidad	Precio S/.	Parcial S/.	
<b>Mano de Obra</b>							
0147010001	CAPATAZ	hh	0.2000	0.0800	28.89	2.31	
0147010002	OPERARIO	hh	1.0000	0.4000	22.22	8.89	
0147010003	OFICIAL	hh	1.0000	0.4000	17.59	7.04	
0147010004	PEON	hh	2.0000	0.8000	15.89	12.71	
						<b>30.95</b>	
<b>Materiales</b>							
0298010189	CONCRETO PREMEZCLADO FC=175 KG/CM2	m3		0.1050	231.00	24.26	
						<b>24.26</b>	
<b>Equipos</b>							
0337010001	HERRAMIENTAS MANUALES	%MO		5.0000	30.95	1.55	
0349070003	VIBRADOR DE CONCRETO 4 HP 1.50"	hm	1.0000	0.4000	5.48	2.19	
						<b>3.74</b>	

Partida	ARMADO Y DESARMADO DE FALSO PUENTE				Costo unitario directo por : m		<b>668.23</b>
Rendimiento	m/DIA	MO. 4.0000	EQ. 4.0000				
Código	Descripción Recurso	Unidad	Cuadrilla	Cantidad	Precio S/.	Parcial S/.	
<b>Mano de Obra</b>							
0147010001	CAPATAZ	hh	0.5000	1.0000	28.89	28.89	
0147010002	OPERARIO	hh	3.0000	6.0000	22.22	133.32	
0147010003	OFICIAL	hh	3.0000	6.0000	17.59	105.54	
0147010004	PEON	hh	10.0000	20.0000	15.89	317.80	
						<b>585.55</b>	
<b>Materiales</b>							
0234000005	PETRÓLEO	gal		5.0000	10.68	53.40	
						<b>53.40</b>	
<b>Equipos</b>							
0337010001	HERRAMIENTAS MANUALES	%MO		5.0000	585.55	29.28	
						<b>29.28</b>	

### Análisis de precios unitarios de subpartidas

Presupuesto **0901002** ESTUDIO DE PREINVERSION A NIVEL DE PERFIL DE LA AV. SANTA ROSA (Ruta PE-20).  
 Subpresupuesto **004** ESTUDIO DE PREINVERSION A NIVEL DE PERFIL DE LA AV. SANTA ROSA (Ruta PE-20)  
 ALTERNATIVA 3

Fecha

31/07/2019 **00312**

Partida	ACERO DE REFUERZO fy= 4200 kg/cm <sup>2</sup>		Costo unitario directo por : kg				4.64
Rendimiento	kg/DIA	MO. 250.0000	EQ. 250.0000				
Código	Descripción Recurso	Unidad	Cuadrilla	Cantidad	Precio S/.	Parcial S/.	
<b>Mano de Obra</b>							
0147010001	CAPATAZ	hh	0.1000	0.0032	28.89	0.09	
0147010002	OPERARIO	hh	1.0000	0.0320	22.22	0.71	
0147010003	OFICIAL	hh	1.0000	0.0320	17.59	0.56	
0147010004	PEON	hh	1.0000	0.0320	15.89	0.51	
							<b>1.87</b>
<b>Materiales</b>							
0202000010	ALAMBRE NEGRO # 16	kg		0.0500	3.04	0.15	
0203020003	ACERO CORRUGADO fy=4200 kg/cm <sup>2</sup> GRADO 60	kg		1.0500	2.41	2.53	
							<b>2.68</b>
<b>Equipos</b>							
0337010001	HERRAMIENTAS MANUALES	%MO		5.0000	1.87	0.09	
							<b>0.09</b>

Partida	ACERO DE REFUERZO fy= 4200 kg/cm <sup>2</sup> PARA SARDINEL		Costo unitario directo por : kg				4.64
Rendimiento	kg/DIA	MO. 250.0000	EQ. 250.0000				
Código	Descripción Recurso	Unidad	Cuadrilla	Cantidad	Precio S/.	Parcial S/.	
<b>Mano de Obra</b>							
0147010001	CAPATAZ	hh	0.1000	0.0032	28.89	0.09	
0147010002	OPERARIO	hh	1.0000	0.0320	22.22	0.71	
0147010003	OFICIAL	hh	1.0000	0.0320	17.59	0.56	
0147010004	PEON	hh	1.0000	0.0320	15.89	0.51	
							<b>1.87</b>
<b>Materiales</b>							
0202000010	ALAMBRE NEGRO # 16	kg		0.0500	3.04	0.15	
0203020003	ACERO CORRUGADO fy=4200 kg/cm <sup>2</sup> GRADO 60	kg		1.0500	2.41	2.53	
							<b>2.68</b>
<b>Equipos</b>							
0337010001	HERRAMIENTAS MANUALES	%MO		5.0000	1.87	0.09	
							<b>0.09</b>

Partida	AGUA		Costo unitario directo por : m3				12.81
Rendimiento	m3/DIA	MO. 91.0000	EQ. 91.0000				
Código	Descripción Recurso	Unidad	Cuadrilla	Cantidad	Precio S/.	Parcial S/.	
<b>Mano de Obra</b>							
0147010004	PEON	hh	1.0000	0.0879	15.89	1.40	
							<b>1.40</b>
<b>Equipos</b>							
0337010001	HERRAMIENTAS MANUALES	%MO		5.0000	1.40	0.07	
909701080121	CAMION CISTERNA 4X2 AGUA 122 HP 2000 GLN	hm	1.0000	0.0879	128.96	11.34	
							<b>11.41</b>



### Análisis de precios unitarios de subpartidas

Presupuesto **0901002** ESTUDIO DE PREINVERSION A NIVEL DE PERFIL DE LA AV. SANTA ROSA (Ruta PE-20).  
 Subpresupuesto **004** ESTUDIO DE PREINVERSION A NIVEL DE PERFIL DE LA AV. SANTA ROSA (Ruta PE-20)  
 ALTERNATIVA 3

Fecha

31/07/2019  
**00313**

Partida	PINTURA ESMALTE EPOXICO		Costo unitario directo por : m2				
Rendimiento	m2/DIA	MO. 100.0000	EQ. 100.0000				34.78
Código	Descripción Recurso	Unidad	Cuadrilla	Cantidad	Precio \$/.	Parcial \$/.	
<b>Mano de Obra</b>							
0147010001	CAPATAZ	hh	0.2000	0.0160	28.89	0.46	
0147010002	OPERARIO	hh	1.0000	0.0800	22.22	1.78	
0147010003	OFICIAL	hh	1.0000	0.0800	17.59	1.41	
0147010004	PEON	hh	1.0000	0.0800	15.89	1.27	
							<b>4.92</b>
<b>Materiales</b>							
0253050007	DISOLVENTE	gal		0.0355	50.76	1.80	
0254110012	PINTURA DE RESINA EPOXICA	gal		0.1184	141.86	16.80	
							<b>18.60</b>
<b>Equipos</b>							
0337010001	HERRAMIENTAS MANUALES	%MO		5.0000	4.92	0.25	
909701080136	COMPRESORA NEUMATICA 87 HP 250-330 9CM	hm	1.0000	0.0800	79.25	6.34	
909701080167	EQUIPO DE PINTURA	hm	1.0000	0.0800	58.35	4.67	
							<b>11.26</b>
<hr/>							
Partida	PINTURA PARA ACABADO DE POLIURETANO		Costo unitario directo por : m2				
Rendimiento	m2/DIA	MO. 100.0000	EQ. 100.0000				26.23
Código	Descripción Recurso	Unidad	Cuadrilla	Cantidad	Precio \$/.	Parcial \$/.	
<b>Mano de Obra</b>							
0147010001	CAPATAZ	hh	0.2000	0.0160	28.89	0.46	
0147010002	OPERARIO	hh	1.0000	0.0800	22.22	1.78	
0147010003	OFICIAL	hh	1.0000	0.0800	17.59	1.41	
0147010004	PEON	hh	1.0000	0.0800	15.89	1.27	
							<b>4.92</b>
<b>Materiales</b>							
0253050007	DISOLVENTE	gal		0.0797	50.76	4.05	
0254110013	PINTURA PARA ACABADO POLIURETANO	gal		0.0239	251.01	6.00	
							<b>10.05</b>
<b>Equipos</b>							
0337010001	HERRAMIENTAS MANUALES	%MO		5.0000	4.92	0.25	
909701080136	COMPRESORA NEUMATICA 87 HP 250-330 9CM	hm	1.0000	0.0800	79.25	6.34	
909701080167	EQUIPO DE PINTURA	hm	1.0000	0.0800	58.35	4.67	
							<b>11.26</b>
<hr/>							
Partida	PINTURA ANTICORROSIVA		Costo unitario directo por : m2				
Rendimiento	m2/DIA	MO. 20.0000	EQ. 20.0000				87.54
Código	Descripción Recurso	Unidad	Cuadrilla	Cantidad	Precio \$/.	Parcial \$/.	
<b>Mano de Obra</b>							
0147010001	CAPATAZ	hh	0.2000	0.0800	28.89	2.31	
0147010002	OPERARIO	hh	1.0000	0.4000	22.22	8.89	
0147010003	OFICIAL	hh	1.0000	0.4000	17.59	7.04	
0147010004	PEON	hh	1.0000	0.4000	15.89	6.36	
							<b>24.60</b>
<b>Materiales</b>							
0253050007	DISOLVENTE	gal		0.0870	50.76	4.42	
0254140005	PINTURA IMPRIMANTE A BASE DE ZINC INORGANICO	gal		0.0174	129.09	2.25	
							<b>6.67</b>
<b>Equipos</b>							
0337010001	HERRAMIENTAS MANUALES	%MO		5.0000	24.60	1.23	
909701080136	COMPRESORA NEUMATICA 87 HP 250-330 9CM	hm	1.0000	0.4000	79.25	31.70	
909701080167	EQUIPO DE PINTURA	hm	1.0000	0.4000	58.35	23.34	
							<b>56.27</b>

Fecha :

23/11/2019 12:57:39a.m.

### Análisis de precios unitarios de subpartidas

Presupuesto **0901002** ESTUDIO DE PREINVERSION A NIVEL DE PERFIL DE LA AV. SANTA ROSA (Ruta PE-20).  
 Subpresupuesto **004** ESTUDIO DE PREINVERSION A NIVEL DE PERFIL DE LA AV. SANTA ROSA (Ruta PE-20)  
 ALTERNATIVA 3

Fecha

31/07/2019  
**00314**

Partida	ALMOHADILLA EPDM 20 MM		Costo unitario directo por : u				
Rendimiento	u/DIA	MO. 120.0000	EQ. 120.0000				9.56
Código	Descripción Recurso		Unidad	Cuadrilla	Cantidad	Precio \$/.	Parcial \$/.
		<b>Mano de Obra</b>					
0147010001	CAPATAZ		hh	0.1000	0.0067	28.89	0.19
0147010002	OPERARIO		hh	0.5000	0.0333	22.22	0.74
0147010004	PEON		hh	1.0000	0.0667	15.89	1.06
							<b>1.99</b>
		<b>Materiales</b>					
0202000016	ALMOHADILLA EPDM 20 MM		Und		1.0000	7.47	7.47
							<b>7.47</b>
		<b>Equipos</b>					
0337010001	HERRAMIENTAS MANUALES		%MO		5.0000	1.99	0.10
							<b>0.10</b>

Partida	GEOTEXTIL CLASE 2		Costo unitario directo por : m2				
Rendimiento	m2/DIA	MO. 250.0000	EQ. 250.0000				5.47
Código	Descripción Recurso		Unidad	Cuadrilla	Cantidad	Precio \$/.	Parcial \$/.
		<b>Mano de Obra</b>					
0147010001	CAPATAZ		hh	0.3000	0.0096	28.89	0.28
0147010003	OFICIAL		hh	1.0000	0.0320	17.59	0.56
0147010004	PEON		hh	2.0000	0.0640	15.89	1.02
							<b>1.86</b>
		<b>Materiales</b>					
0234000031	GEOTEXTIL CLASE 2		m2		1.0000	3.52	3.52
							<b>3.52</b>
		<b>Equipos</b>					
0337010001	HERRAMIENTAS MANUALES		%MO		5.0000	1.86	0.09
							<b>0.09</b>

Partida	TUBO FLEXIBLE PERFORADO ( 4")		Costo unitario directo por : m				
Rendimiento	m/DIA	MO. 90.0000	EQ. 90.0000				24.83
Código	Descripción Recurso		Unidad	Cuadrilla	Cantidad	Precio \$/.	Parcial \$/.
		<b>Mano de Obra</b>					
0147010001	CAPATAZ		hh	0.1000	0.0089	28.89	0.26
0147010003	OFICIAL		hh	1.0000	0.0889	17.59	1.56
0147010004	PEON		hh	2.0000	0.1778	15.89	2.83
							<b>4.65</b>
		<b>Materiales</b>					
0229720002	ACCESORIOS Y PEGAMENTO		%MT		10.0000	18.14	1.81
0274010045	TUBO DE PVC SAP D=4"		m		1.0500	17.28	18.14
							<b>19.95</b>
		<b>Equipos</b>					
0337010001	HERRAMIENTAS MANUALES		%MO		5.0000	4.65	0.23
							<b>0.23</b>

Partida	TUBO FLEXIBLE PERFORADO ( 6")		Costo unitario directo por : m				
Rendimiento	m/DIA	MO. 90.0000	EQ. 90.0000				48.32
Código	Descripción Recurso		Unidad	Cuadrilla	Cantidad	Precio \$/.	Parcial \$/.
		<b>Mano de Obra</b>					
0147010001	CAPATAZ		hh	0.1000	0.0089	28.89	0.26
0147010003	OFICIAL		hh	1.0000	0.0889	17.59	1.56
0147010004	PEON		hh	2.0000	0.1778	15.89	2.83
							<b>4.65</b>
		<b>Materiales</b>					
0229720002	ACCESORIOS Y PEGAMENTO		%MT		10.0000	39.49	3.95
0274010046	TUBO DE PVC SAP D=6"		m		1.0500	37.61	39.49
							<b>43.44</b>
		<b>Equipos</b>					
0337010001	HERRAMIENTAS MANUALES		%MO		5.0000	4.65	0.23
							<b>0.23</b>

Fecha :

23/11/2019 12:57:39a.m.

### Análisis de precios unitarios de subpartidas

Presupuesto **0901002** ESTUDIO DE PREINVERSION A NIVEL DE PERFIL DE LA AV. SANTA ROSA (Ruta PE-20).  
 Subpresupuesto **004** ESTUDIO DE PREINVERSION A NIVEL DE PERFIL DE LA AV. SANTA ROSA (Ruta PE-20)  
 ALTERNATIVA 3

Fecha

31/07/2019  
**00315**

Partida	COLOCACION DE SEÑAL PREVENTIVA Y REGLAMENTARIA				Costo unitario directo por : u		
Rendimiento	u/DIA	MO. 12.0000	EQ. 12.0000				<b>73.60</b>
Código	Descripción Recurso		Unidad	Cuadrilla	Cantidad	Precio \$/.	Parcial \$/.
<b>Mano de Obra</b>							
0147010001	CAPATAZ		hh	0.1000	0.0667	28.89	1.93
0147010003	OFICIAL		hh	1.0000	0.6667	17.59	11.73
0147010004	PEON		hh	1.0000	0.6667	15.89	10.59
<b>24.25</b>							
<b>Materiales</b>							
0202510116	PERNOS 3/8" X 8" + T + A		pza		2.0000	0.99	1.98
<b>1.98</b>							
<b>Equipos</b>							
0337010001	HERRAMIENTAS MANUALES		%MO		5.0000	24.25	1.21
909701080182	CAMIONETA PICK UP 4X2 CABINA SIMPLE		hm	1.0000	0.6667	69.24	46.16
<b>47.37</b>							
Partida	SELECCIÓN DE MATERIAL EXCED. DE CORTE				Costo unitario directo por : m3		
Rendimiento	m3/DIA	MO. 600.0000	EQ. 600.0000				<b>3.95</b>
Código	Descripción Recurso		Unidad	Cuadrilla	Cantidad	Precio \$/.	Parcial \$/.
<b>Mano de Obra</b>							
0147010001	CAPATAZ		hh	1.0000	0.0133	28.89	0.38
0147010004	PEON		hh	5.0000	0.0667	15.89	1.06
<b>1.44</b>							
<b>Equipos</b>							
0337010001	HERRAMIENTAS MANUALES		%MO		5.0000	1.44	0.07
909701080150	CARGADOR SOBRE LLANTAS 125-155 HP 3 YD3		hm	1.0000	0.0133	183.72	2.44
<b>2.51</b>							
Partida	INSTALACIÓN DE POSTES DE FIERRO				Costo unitario directo por : u		
Rendimiento	u/DIA	MO. 8.0000	EQ. 8.0000				<b>37.99</b>
Código	Descripción Recurso		Unidad	Cuadrilla	Cantidad	Precio \$/.	Parcial \$/.
<b>Subpartidas</b>							
909701020107	EXCAVACION MANUAL		m3		0.0270	39.44	1.06
909701040210	ENCOFRADO Y DESENCOFRADO		m2		0.3600	74.48	26.81
909701043309	CONCRETO PREMEZCLADO f'c= 140 Kg/cm²		m3		0.0360	280.98	10.12
<b>37.99</b>							
Partida	FABRICACIÓN DE POSTES DE FIERRO				Costo unitario directo por : u		
Rendimiento	u/DIA	MO. 12.0000	EQ. 12.0000				<b>91.69</b>
Código	Descripción Recurso		Unidad	Cuadrilla	Cantidad	Precio \$/.	Parcial \$/.
<b>Mano de Obra</b>							
0147010004	PEON		hh	0.5000	0.3333	15.89	5.30
0147010027	OPERARIO ELECTROMECHANICO		hh	1.0000	0.6667	23.58	15.72
<b>21.02</b>							
<b>Materiales</b>							
0202940115	TUBO DE FIERRO NEGRO DE STD 2"		m		3.2000	19.79	63.33
0229500092	SOLVENTE XIOL		gal		0.0040	29.63	0.12
0229550096	SOLDADURA (AWS E6011)		kg		0.1000	10.47	1.05
0254060037	PINTURA ANTICORROSIVA		gal		0.0110	38.11	0.42
0254190001	PINTURA ESMALTE		gal		0.0250	38.11	0.95
0274010047	TUBO DE PVC SAP D=3/8"		m		0.3000	1.57	0.47
<b>66.34</b>							
<b>Equipos</b>							
0337010001	HERRAMIENTAS MANUALES		%MO		5.0000	21.02	1.05
0348040035	SOLDADORA ELECTRICA TRIFASICA 400 A		hm	0.3750	0.2500	13.10	3.28
<b>4.33</b>							

Fecha :

23/11/2019 12:57:39a.m.

**Análisis de precios unitarios de subpartidas**

Presupuesto **0901002** ESTUDIO DE PREINVERSION A NIVEL DE PERFIL DE LA AV. SANTA ROSA (Ruta PE-20).  
 Subpresupuesto **004** ESTUDIO DE PREINVERSION A NIVEL DE PERFIL DE LA AV. SANTA ROSA (Ruta PE-20)  
 ALTERNATIVA 3

Fecha

**00316**

Partida	POSTE DE SOPORTE DE SEÑALES DE FIERRO			Costo unitario directo por : u			<b>129.68</b>
Rendimiento	u/DIA	MO. 10.0000	EQ. 10.0000				
Código	Descripción Recurso	Unidad	Cuadrilla	Cantidad	Precio S/.	Parcial S/.	
<b>Subpartidas</b>							
909701050431	INSTALACIÓN DE POSTES DE FIERRO	u		1.0000	37.99	37.99	
909701050432	FABRICACIÓN DE POSTES DE FIERRO	u		1.0000	91.69	91.69	
						<b>129.68</b>	
Partida	CONCRETO PREMEZCLADO f <sub>c</sub> = 210 Kg/cm <sup>2</sup>			Costo unitario directo por : m3			<b>301.65</b>
Rendimiento	m3/DIA	MO. 40.0000	EQ. 40.0000				
Código	Descripción Recurso	Unidad	Cuadrilla	Cantidad	Precio S/.	Parcial S/.	
<b>Mano de Obra</b>							
0147010001	CAPATAZ	hh	0.2000	0.0400	28.89	1.16	
0147010002	OPERARIO	hh	2.0000	0.4000	22.22	8.89	
0147010003	OFICIAL	hh	2.0000	0.4000	17.59	7.04	
0147010004	PEON	hh	6.0000	1.2000	15.89	19.07	
						<b>36.16</b>	
<b>Materiales</b>							
0230190000	ADITIVO CURADOR	gal		0.1900	7.59	1.44	
0298010190	CONCRETO PREMEZCLADO FC=210 KG/CM2	m3		1.0500	241.00	253.05	
						<b>254.49</b>	
<b>Equipos</b>							
0337010001	HERRAMIENTAS MANUALES	%MO		5.0000	36.16	1.81	
0349010103	BOMBA DE CONCRETO	hm	1.0000	0.2000	35.00	7.00	
0349070003	VIBRADOR DE CONCRETO 4 HP 1.50"	hm	2.0000	0.4000	5.48	2.19	
						<b>11.00</b>	
Partida	CAMION CISTERNA 4X2 AGUA 122 HP 2000 GLN			Costo unitario directo por : hm			<b>128.96</b>
Rendimiento	hm/DIA	MO. 8.0000	EQ. 8.0000				
Código	Descripción Recurso	Unidad	Cuadrilla	Cantidad	Precio S/.	Parcial S/.	
<b>Mano de Obra</b>							
0147010021	OPERADOR DE EQUIPO PESADO	hh	1.0000	1.0000	23.14	23.14	
						<b>23.14</b>	
<b>Materiales</b>							
0234000005	PETRÓLEO	gal		4.5000	10.68	48.06	
						<b>48.06</b>	
<b>Equipos</b>							
0348040002	CAMION CISTERNA 4 X 2 (AGUA) 122 HP 2,000 gl	hm	1.0000	1.0000	57.76	57.76	
						<b>57.76</b>	
Partida	CAMION VOLQUETE 15 M3			Costo unitario directo por : hm			<b>251.29</b>
Rendimiento	hm/DIA	MO. 8.0000	EQ. 8.0000				
Código	Descripción Recurso	Unidad	Cuadrilla	Cantidad	Precio S/.	Parcial S/.	
<b>Mano de Obra</b>							
0147010021	OPERADOR DE EQUIPO PESADO	hh	1.0000	1.0000	23.14	23.14	
						<b>23.14</b>	
<b>Materiales</b>							
0234000005	PETRÓLEO	gal		8.7900	10.68	93.88	
						<b>93.88</b>	
<b>Equipos</b>							
0348040034	CAMION VOLQUETE 15 m3	hm	1.0000	1.0000	134.27	134.27	
						<b>134.27</b>	

Fecha :

23/11/2019 12:57:39a.m.

### Análisis de precios unitarios de subpartidas

Presupuesto **0901002** ESTUDIO DE PREINVERSION A NIVEL DE PERFIL DE LA AV. SANTA ROSA (Ruta PE-20).  
 Subpresupuesto **004** ESTUDIO DE PREINVERSION A NIVEL DE PERFIL DE LA AV. SANTA ROSA (Ruta PE-20)  
 ALTERNATIVA 3

Fecha

31/07/2019  
**00317**

Partida	MOTONIVELADORA 145-150 HP				Costo unitario directo por : hm		
Rendimiento	hm/DIA	MO. 8.0000	EQ. 8.0000				<b>209.48</b>
Código	Descripción Recurso		Unidad	Cuadrilla	Cantidad	Precio S/.	Parcial S/.
		<b>Mano de Obra</b>					
0147010021	OPERADOR DE EQUIPO PESADO		hh	1.0000	1.0000	23.14	23.14
							<b>23.14</b>
		<b>Materiales</b>					
0234000005	PETRÓLEO		gal		5.6000	10.68	59.81
							<b>59.81</b>
		<b>Equipos</b>					
0349090004	MOTONIVELADORA DE 145-150 HP		hm	1.0000	1.0000	126.53	126.53
							<b>126.53</b>

Partida	TRACTOR SOBRE ORUGAS 190-240 HP				Costo unitario directo por : hm		
Rendimiento	hm/DIA	MO. 8.0000	EQ. 8.0000				<b>289.79</b>
Código	Descripción Recurso		Unidad	Cuadrilla	Cantidad	Precio S/.	Parcial S/.
		<b>Mano de Obra</b>					
0147010021	OPERADOR DE EQUIPO PESADO		hh	1.0000	1.0000	23.14	23.14
							<b>23.14</b>
		<b>Materiales</b>					
0234000005	PETRÓLEO		gal		7.7000	10.68	82.24
							<b>82.24</b>
		<b>Equipos</b>					
0349040034	TRACTOR DE ORUGAS DE 190-240 HP		hm	1.0000	1.0000	184.41	184.41
							<b>184.41</b>

Partida	COMPRESORA NEUMATICA 196 HP 600-690 PCM				Costo unitario directo por : hm		
Rendimiento	hm/DIA	MO. 8.0000	EQ. 8.0000				<b>160.05</b>
Código	Descripción Recurso		Unidad	Cuadrilla	Cantidad	Precio S/.	Parcial S/.
		<b>Mano de Obra</b>					
0147010022	OPERADOR DE EQUIPO MEDIANO		hh	1.0000	1.0000	22.96	22.96
							<b>22.96</b>
		<b>Materiales</b>					
0234000005	PETRÓLEO		gal		7.3000	10.68	77.96
							<b>77.96</b>
		<b>Equipos</b>					
0349020002	COMPRESORA NEUMATICA 196 HP 600-690 PCM		hm	1.0000	1.0000	59.13	59.13
							<b>59.13</b>

Partida	CAMION IMPRIMADOR DE 2000 gln				Costo unitario directo por : hm		
Rendimiento	hm/DIA	MO. 8.0000	EQ. 8.0000				<b>112.64</b>
Código	Descripción Recurso		Unidad	Cuadrilla	Cantidad	Precio S/.	Parcial S/.
		<b>Mano de Obra</b>					
0147010021	OPERADOR DE EQUIPO PESADO		hh	1.0000	1.0000	23.14	23.14
							<b>23.14</b>
		<b>Materiales</b>					
0234000005	PETRÓLEO		gal		5.5900	10.68	59.70
							<b>59.70</b>
		<b>Equipos</b>					
0349310003	CAMION IMPRIMADOR DE 2000 gl		hm	1.0000	1.0000	29.80	29.80
							<b>29.80</b>

Fecha :

23/11/2019 12:57:39a.m.

### Análisis de precios unitarios de subpartidas

Presupuesto **0901002** ESTUDIO DE PREINVERSION A NIVEL DE PERFIL DE LA AV. SANTA ROSA (Ruta PE-20).  
 Subpresupuesto **004** ESTUDIO DE PREINVERSION A NIVEL DE PERFIL DE LA AV. SANTA ROSA (Ruta PE-20)  
 ALTERNATIVA 3

Fecha

31/07/2019  
**00318**

Partida	RODILLO NEUMATICO AUTOPROPULSADO 135 HP, 5.5-20 TON				Costo unitario directo por : hm		
Rendimiento	hm/DIA	MO. 8.0000	EQ. 8.0000				111.00
Código	Descripción Recurso		Unidad	Cuadrilla	Cantidad	Precio S/.	Parcial S/.
<b>Mano de Obra</b>							
0147010021	OPERADOR DE EQUIPO PESADO		hh	1.0000	1.0000	23.14	23.14
<b>23.14</b>							
<b>Materiales</b>							
0234000005	PETRÓLEO		gal		3.2000	10.68	34.18
<b>34.18</b>							
<b>Equipos</b>							
0349030025	RODILLO NEUMATICO AUTOPROPULSADO 135 HP 9 ton		hm	1.0000	1.0000	53.68	53.68
<b>53.68</b>							
Partida	COMPRESORA NEUMATICA 87 HP 250-330 9CM				Costo unitario directo por : hm		
Rendimiento	hm/DIA	MO.	EQ.				79.25
Código	Descripción Recurso		Unidad	Cuadrilla	Cantidad	Precio S/.	Parcial S/.
<b>Mano de Obra</b>							
0147010022	OPERADOR DE EQUIPO MEDIANO		hh		1.0000	22.96	22.96
<b>22.96</b>							
<b>Materiales</b>							
0234000005	PETRÓLEO		gal		2.4000	10.68	25.63
<b>25.63</b>							
<b>Equipos</b>							
0349020008	COMPRESORA NEUMATICA 87 HP 250-330 PCM		hm		1.0000	30.66	30.66
<b>30.66</b>							
Partida	COMPACTADOR VIBRATORIO TIPO PLANCHA 7 HP				Costo unitario directo por : hm		
Rendimiento	hm/DIA	MO. 8.0000	EQ. 8.0000				57.81
Código	Descripción Recurso		Unidad	Cuadrilla	Cantidad	Precio S/.	Parcial S/.
<b>Mano de Obra</b>							
0147010022	OPERADOR DE EQUIPO MEDIANO		hh	1.0000	1.0000	22.96	22.96
<b>22.96</b>							
<b>Materiales</b>							
0234000000	GASOLINA 84 OCTANOS		gal		0.3000	9.89	2.97
<b>2.97</b>							
<b>Equipos</b>							
0349030004	COMPACTADOR VIBRATORIO TIPO PLANCHA 7 HP		hm	1.0000	1.0000	31.88	31.88
<b>31.88</b>							
Partida	RODILLO LISO VIBRATORIO MANUAL 10.8 HP, 1.1 TON				Costo unitario directo por : hm		
Rendimiento	hm/DIA	MO. 8.0000	EQ. 8.0000				37.67
Código	Descripción Recurso		Unidad	Cuadrilla	Cantidad	Precio S/.	Parcial S/.
<b>Mano de Obra</b>							
0147010022	OPERADOR DE EQUIPO MEDIANO		hh	1.0000	1.0000	22.96	22.96
<b>22.96</b>							
<b>Materiales</b>							
0234000000	GASOLINA 84 OCTANOS		gal		0.2600	9.89	2.57
<b>2.57</b>							
<b>Equipos</b>							
0349030017	RODILLO LISO VIBRATORIO MANUAL 10.8HP 0.8-1.1 ton		hm	1.0000	1.0000	12.14	12.14
<b>12.14</b>							

Fecha :

23/11/2019 12:57:39a.m.

### Análisis de precios unitarios de subpartidas

Presupuesto **0901002** ESTUDIO DE PREINVERSION A NIVEL DE PERFIL DE LA AV. SANTA ROSA (Ruta PE-20).  
 Subpresupuesto **004** ESTUDIO DE PREINVERSION A NIVEL DE PERFIL DE LA AV. SANTA ROSA (Ruta PE-20)  
 ALTERNATIVA 3

Fecha

31/07/2019  
**00319**

Partida	RODILLO LISO VIBRATORIO AUTOPROPULSADO 101-135							
Rendimiento	hm/DIA	MO. 8.0000	EQ. 8.0000				Costo unitario directo por : hm	
Código	Descripción Recurso			Unidad	Cuadrilla	Cantidad	Precio S/.	Parcial S/.
		<b>Mano de Obra</b>						
0147010021	OPERADOR DE EQUIPO PESADO			hh	1.0000	1.0000	23.14	23.14
								<b>23.14</b>
		<b>Materiales</b>						
0234000005	PETRÓLEO			gal		3.6000	10.68	38.45
								<b>38.45</b>
		<b>Equipos</b>						
0349030007	RODILLO LISO VIBRATORIO AUTOPROPULSADO 101-135HP 10-12 ton			hm	1.0000	1.0000	84.49	84.49
								<b>84.49</b>
		<b>232.00</b>						
Partida	EXCAVADORA S/ORUGAS 115-165 HP 0.75 A 1.4 Y3							
Rendimiento	hm/DIA	MO. 8.0000	EQ. 8.0000				Costo unitario directo por : hm	
Código	Descripción Recurso			Unidad	Cuadrilla	Cantidad	Precio S/.	Parcial S/.
		<b>Mano de Obra</b>						
0147010021	OPERADOR DE EQUIPO PESADO			hh	1.0000	1.0000	23.14	23.14
								<b>23.14</b>
		<b>Materiales</b>						
0234000005	PETRÓLEO			gal		5.0000	10.68	53.40
								<b>53.40</b>
		<b>Equipos</b>						
0349040098	EXCAVADORA SOBRE ORUGAS 115-165 HP			hm	1.0000	1.0000	155.46	155.46
								<b>155.46</b>
		<b>6.86</b>						
Partida	MARTILLO NEUMATICO 29 KG							
Rendimiento	hm/DIA	MO. 8.0000	EQ. 8.0000				Costo unitario directo por : hm	
Código	Descripción Recurso			Unidad	Cuadrilla	Cantidad	Precio S/.	Parcial S/.
		<b>Equipos</b>						
0349060006	MARTILLO NEUMATICO DE 29 kg			hm	1.0000	1.0000	6.86	6.86
								<b>6.86</b>
		<b>183.72</b>						
Partida	CARGADOR SOBRE LLANTAS 125-155 HP 3 YD3							
Rendimiento	hm/DIA	MO. 8.0000	EQ. 8.0000				Costo unitario directo por : hm	
Código	Descripción Recurso			Unidad	Cuadrilla	Cantidad	Precio S/.	Parcial S/.
		<b>Mano de Obra</b>						
0147010021	OPERADOR DE EQUIPO PESADO			hh	1.0000	1.0000	23.14	23.14
								<b>23.14</b>
		<b>Materiales</b>						
0234000005	PETRÓLEO			gal		5.6000	10.68	59.81
								<b>59.81</b>
		<b>Equipos</b>						
0349040097	CARGADOR SOBRE LLANTAS 125-155 HP			hm	1.0000	1.0000	100.77	100.77
								<b>100.77</b>
		<b>88.51</b>						
Partida	MINICARGADOR 70 HP							
Rendimiento	hm/DIA	MO. 8.0000	EQ. 8.0000				Costo unitario directo por : hm	
Código	Descripción Recurso			Unidad	Cuadrilla	Cantidad	Precio S/.	Parcial S/.
		<b>Mano de Obra</b>						
0147010021	OPERADOR DE EQUIPO PESADO			hh	1.0000	1.0000	23.14	23.14
								<b>23.14</b>
		<b>Materiales</b>						
0234000005	PETRÓLEO			gal		1.8800	10.68	20.08
								<b>20.08</b>
		<b>Equipos</b>						
0349040101	MINICARGADOR 70 HP			hm	1.0000	1.0000	45.29	45.29
								<b>45.29</b>

Fecha :

23/11/2019 12:57:39a.m.

### Análisis de precios unitarios de subpartidas

Presupuesto **0901002** ESTUDIO DE PREINVERSION A NIVEL DE PERFIL DE LA AV. SANTA ROSA (Ruta PE-20).  
 Subpresupuesto **004** ESTUDIO DE PREINVERSION A NIVEL DE PERFIL DE LA AV. SANTA ROSA (Ruta PE-20)  
 ALTERNATIVA 3

Fecha

31/07/2019  
**00320**

Partida	MAQUINA PARA PINTAR MARCAS EN PAVIMENTO				Costo unitario directo por : hm			
Rendimiento	hm/DIA	MO. 8.0000	EQ. 8.0000				<b>39.02</b>	
Código	Descripción Recurso			Unidad	Cuadrilla	Cantidad	Precio S/.	Parcial S/.
		<b>Materiales</b>						
0234000005	PETRÓLEO			gal		1.2000	10.68	12.82
								<b>12.82</b>
		<b>Equipos</b>						
0349010097	MAQUINA PARA PINTAR MARCAS EN PAVIMENTO			hm	1.0000	1.0000	26.20	26.20
								<b>26.20</b>
		<b>EQUIPO DE PINTURA</b>						
Partida	hm/DIA	MO. 8.0000	EQ. 8.0000			Costo unitario directo por : hm		<b>58.35</b>
Rendimiento								
Código	Descripción Recurso			Unidad	Cuadrilla	Cantidad	Precio S/.	Parcial S/.
		<b>Equipos</b>						
0348950003	EQUIPO DE PINTURA			hm	1.0000	1.0000	58.35	58.35
								<b>58.35</b>
		<b>SOLDADORA ELÉCTRICA TRIFÁSICA 400 A</b>						
Partida	he/DIA	MO. 8.0000	EQ. 8.0000			Costo unitario directo por : he		<b>13.10</b>
Rendimiento								
Código	Descripción Recurso			Unidad	Cuadrilla	Cantidad	Precio S/.	Parcial S/.
		<b>Equipos</b>						
0348040035	SOLDADORA ELECTRICA TRIFASICA 400 A			hm	1.0000	1.0000	13.10	13.10
								<b>13.10</b>
		<b>CORTADORA DE CONCRETO</b>						
Partida	hm/DIA	MO. 8.0000	EQ. 8.0000			Costo unitario directo por : hm		<b>5.83</b>
Rendimiento								
Código	Descripción Recurso			Unidad	Cuadrilla	Cantidad	Precio S/.	Parcial S/.
		<b>Equipos</b>						
0348210054	CORTADORA DE CONCRETO			hm	1.0000	1.0000	5.83	5.83
								<b>5.83</b>
		<b>PAVIMENTADORA SOBRE ORUGAS 105 HP</b>						
Partida	hm/DIA	MO. 8.0000	EQ. 8.0000			Costo unitario directo por : hm		<b>138.38</b>
Rendimiento								
Código	Descripción Recurso			Unidad	Cuadrilla	Cantidad	Precio S/.	Parcial S/.
		<b>Mano de Obra</b>						
0147010021	OPERADOR DE EQUIPO PESADO			hh	1.0000	1.0000	23.14	23.14
								<b>23.14</b>
		<b>Materiales</b>						
0234000005	PETRÓLEO			gal		2.8100	10.68	30.01
								<b>30.01</b>
		<b>Equipos</b>						
0349050032	PAVIMENTADORA SOBRE ORUGA 105 HP			hm	1.0000	1.0000	85.23	85.23
								<b>85.23</b>
		<b>RODILLO TANDEM VIBRATORIO AUTOPROPULSADO 101-130 HP 9-11 ton</b>						
Partida	hm/DIA	MO. 8.0000	EQ. 8.0000			Costo unitario directo por : hm		<b>206.32</b>
Rendimiento								
Código	Descripción Recurso			Unidad	Cuadrilla	Cantidad	Precio S/.	Parcial S/.
		<b>Mano de Obra</b>						
0147010021	OPERADOR DE EQUIPO PESADO			hh	1.0000	1.0000	23.14	23.14
								<b>23.14</b>
		<b>Materiales</b>						
0234000005	PETRÓLEO			gal		3.4600	10.68	36.95
								<b>36.95</b>
		<b>Equipos</b>						
0349030027	RODILLO TANDEM VIBRATORIO AUTOPROPULSADO 111-130 HP 9-11 ton			hm	1.0000	1.0000	146.23	146.23
								<b>146.23</b>

Fecha :

23/11/2019 12:57:39a.m.



### Análisis de precios unitarios de subpartidas

Presupuesto **0901002** ESTUDIO DE PREINVERSION A NIVEL DE PERFIL DE LA AV. SANTA ROSA (Ruta PE-20).  
 Subpresupuesto **004** ESTUDIO DE PREINVERSION A NIVEL DE PERFIL DE LA AV. SANTA ROSA (Ruta PE-20)  
 ALTERNATIVA 3

Fecha

31/07/2019  
**00321**

Partida	CAMIONETA PICK UP 4X2 CABINA SIMPLE				Costo unitario directo por : hm		
Rendimiento	hm/DIA	MO. 8.0000	EQ. 8.0000				69.24
Código	Descripción Recurso	Unidad	Cuadrilla	Cantidad	Precio S/.	Parcial S/.	
<b>Mano de Obra</b>							
0147010022	OPERADOR DE EQUIPO MEDIANO	hh	1.0000	1.0000	22.96	22.96	22.96
<b>Materiales</b>							
0234000005	PETRÓLEO	gal		1.8000	10.68	19.22	19.22
<b>Equipos</b>							
0348040041	CAMIONETA 4X2 PICK UP CABINA SIMPLE 90 HP	hm	1.0000	1.0000	27.06	27.06	27.06

Partida	CONFORMACION DE TERRAPLENES PARA PLATAFORMA DE PILOTAJE				Costo unitario directo por : m3		
Rendimiento	m3/DIA	MO. 500.0000	EQ. 500.0000				4.83
Código	Descripción Recurso	Unidad	Cuadrilla	Cantidad	Precio S/.	Parcial S/.	
<b>Subpartidas</b>							
909701020112	TERRAPLENES CON MATERIAL PROPIO	m3		1.0500	4.60	4.83	4.83

Partida	DADOS DE CONCRETO				Costo unitario directo por : u		
Rendimiento	u/DIA	MO. 1.0000	EQ. 1.0000				11.82
Código	Descripción Recurso	Unidad	Cuadrilla	Cantidad	Precio S/.	Parcial S/.	
<b>Subpartidas</b>							
909701020107	EXCAVACION MANUAL	m3		0.0090	39.44	0.35	0.35
909701040210	ENCOFRADO Y DESENCOFRADO	m2		0.1200	74.48	8.94	8.94
909701043309	CONCRETO PREMEZCLADO f'c= 140 Kg/cm²	m3		0.0090	280.98	2.53	2.53
							11.82

Partida	PINTURA DE BARANDAS				Costo unitario directo por : t		
Rendimiento	t/DIA	MO. 1.0000	EQ. 1.0000				1,485.50
Código	Descripción Recurso	Unidad	Cuadrilla	Cantidad	Precio S/.	Parcial S/.	
<b>Subpartidas</b>							
909701043918	PINTURA ESMALTE EPOXICO	m2		10.0000	34.78	347.80	347.80
909701043919	PINTURA PARA ACABADO DE POLIURETANO	m2		10.0000	26.23	262.30	262.30
909701043925	PINTURA ANTICORROSIVA	m2		10.0000	87.54	875.40	875.40
							1,485.50

# RESUMEN DE SUBPARTIDAS

Obra **0901002 ESTUDIO DE PREINVERSION A NIVEL DE PERFIL DE LA AV. SANTA ROSA (Ruta PE-20).**  
 Subpresupuesto **004 ESTUDIO DE PREINVERSION A NIVEL DE PERFIL DE LA AV. SANTA ROSA (Ruta PE-20) ALTERNATIVA 3**  
 Fecha **31/07/2019**  
 Lugar **070101 CALLAO - CALLAO - CALLAO**

**00323****Reporte subpartidas (Resumido)**

Código	Partida	Und	Cantidad	Precio S/.	Parcial S/.
909701043501-0901002-01	ACERO DE REFUERZO fy= 4200 kg/cm <sup>2</sup>	kg	499,855.4933	4.64	2,319,329.49
909701043515-0901002-01	ACERO DE REFUERZO fy= 4200 kg/cm <sup>2</sup> PARA SARDINEL	kg	17,719.6374	4.64	82,219.12
909701043601-0901002-01	AGUA	m3	50,684.1663	12.81	649,264.17
909701044008-0901002-01	ALMOHADILLA EPDM 20 MM	u	4,157.0724	9.56	39,741.61
909701040231-0901002-01	ANCLAGE POST TIPO "U" (D=1/2")	Und	5,249.6363	8.07	42,364.56
909701043498-0901002-01	ARMADO Y DESARMADO DE FALSO PUENTE	m	402.8500	668.23	269,196.46
909701031107-0901002-01	ASERRADO	m	930.7400	899.17	836,893.49
909701030513-0901002-01	BASE GRANULAR PARA VEREDAS e=4"	m3	1,320.0876	97.49	128,695.34
909701080121-0901002-01	CAMION CISTERNA 4X2 AGUA 122 HP 2000 GLN	hm	4,455.1382	128.96	574,534.62
909701080133-0901002-01	CAMION IMPRIMADOR DE 2000 gln	hm	1,728.4053	112.64	194,687.57
909701080122-0901002-01	CAMION VOLQUETE 15 M3	hm	27,541.7241	251.29	6,920,959.85
909701080182-0901002-01	CAMIONETA PICK UP 4X2 CABINA SIMPLE	hm	290.8413	69.24	20,137.85
909701080150-0901002-01	CARGADOR SOBRE LLANTAS 125-155 HP 3 YD3	hm	15,173.2194	183.72	2,787,623.87
909701050120-0901002-01	COLOCACION DE SEÑAL PREVENTIVA Y REGLAMENTARIA	u	436.2400	73.60	32,107.26
909701080138-0901002-01	COMPACTADOR VIBRATORIO TIPO PLANCHA 7 HP	hm	26,759.9506	57.81	1,546,992.74
909701080127-0901002-01	COMPRESORA NEUMATICA 196 HP 600-690 PCM	hm	1,937.5038	160.05	310,097.48
909701080136-0901002-01	COMPRESORA NEUMATICA 87 HP 250-330 9CM	hm	3,633.4291	79.25	287,949.26
909701043321-0901002-01	CONCRETO PREMEZCLADO (fc= 175 kg/cm <sup>2</sup> )	m3	344.0750	296.64	102,066.41
909701043313-0901002-01	CONCRETO PREMEZCLADO (fc= 175 kg/cm <sup>2</sup> ) DE SOLERA PARA LA BASE DEL MURO	m3	53.2958	66.67	3,553.23
909701043323-0901002-01	CONCRETO PREMEZCLADO (fc= 175 kg/cm <sup>2</sup> ) PARA SARDINEL	m3	609.2712	58.95	35,916.54
909701043322-0901002-01	CONCRETO PREMEZCLADO (fc= 175 kg/cm <sup>2</sup> ) PARA VEREDA	m3	2,030.9040	265.69	539,590.88
909701043302-0901002-01	CONCRETO PREMEZCLADO CLASE C (fc= 280 Kg/cm <sup>2</sup> )	m3	293.2840	299.50	87,838.56
909701043309-0901002-01	CONCRETO PREMEZCLADO fc= 140 Kg/cm <sup>2</sup>	m3	33.3380	280.98	9,367.31
909701050909-0901002-01	CONCRETO PREMEZCLADO fc= 210 Kg/cm <sup>2</sup>	m3	3,488.5466	301.65	1,052,320.08
909701020114-0901002-01	CONFORMACIÓN DE MEJORAMIENTO CON MATERIAL PROPIO	m3	57,211.7510	10.14	580,127.16
909703010105-0901002-01	CONFORMACION DE TERRAPLENES PARA PLATAFORMA DE PILOTAJE	m3	420.0000	4.83	2,028.60
909701080172-0901002-01	CORTADORA DE CONCRETO	hm	24.8508	5.83	144.88
909701020108-0901002-01	CORTE PARA MEJORAMIENTO DE SUELOS	m3	44,830.9500	3.05	136,734.40
909703010107-0901002-01	DADOS DE CONCRETO	u	3,424.2250	11.82	40,474.34
909701031134-0901002-01	ELIMINACIÓN DE MATERIAL DE DEMOLICION	m3	7,337.4656	53.62	393,434.91
909701031105-0901002-01	ELIMINACIÓN DE MATERIAL EXCEDENTE	m3	71.6250	36.64	2,624.34
909701040219-0901002-01	EMPALME TIPO S	Und	2,238.4236	3.26	7,297.26
909701040210-0901002-01	ENCOFRADO Y DESENCOFRADO	m2	1,382.3180	74.48	102,955.04
909701040213-0901002-01	ENCOFRADO Y DESENCOFRADO CARA VISTA EN SECO	m2	36,661.4533	86.90	3,185,880.29
909701040230-0901002-01	ENCOFRADO Y DESENCOFRADO PARA LOSA DE NIVELACION	m2	319.7748	68.37	21,863.00
909701040223-0901002-01	ENCOFRADO Y DESENCOFRADO PARA SARDINEL	m2	5,077.2600	69.59	353,326.52
909701040226-0901002-01	ENCOFRADO Y DESENCOFRADO PARA VEREDA	m2	1,827.8136	69.59	127,197.55
909701080167-0901002-01	EQUIPO DE PINTURA	hm	14.0840	58.35	821.80
909701020210-0901002-01	EXCAVACION EN MATERIAL SUELTO PARA VEREDAS	m3	2,741.7204	3.34	9,157.35
909701020107-0901002-01	EXCAVACION MANUAL	m3	13,412.8600	39.44	529,003.20
909701080148-0901002-01	EXCAVADORA S/ORUGAS 115-165 HP 0.75 A 1.4 Y3	hm	8,394.0972	232.00	1,947,430.55
909701050432-0901002-01	FABRICACIÓN DE POSTES DE FIERRO	u	70.0000	91.69	6,418.30
909701010220-0901002-01	GEOSTRAP - 25 KN	m	32,350.5506	3.53	114,197.44
909701010221-0901002-01	GEOSTRAP - 37.5 KN	m	32,217.3111	4.35	140,145.30
909701044110-0901002-01	GEOTEXTIL CLASE 2	m2	2,478.2547	5.47	13,556.05
909701050431-0901002-01	INSTALACIÓN DE POSTES DE FIERRO	u	70.0000	37.99	2,659.30
909701031103-0901002-01	JUNTA DE CONTRACCIÓN PARA SARDINEL	m	23.8750	18.55	442.88
909701031102-0901002-01	JUNTA DE DILATACIÓN PARA SARDINEL	m	23.8750	23.00	549.13
909701080157-0901002-01	MAQUINA PARA PINTAR MARCAS EN PAVIMENTO	hm	91.0324	39.02	3,552.08
909701080149-0901002-01	MARTILLO NEUMATICO 29 KG	hm	7,667.9540	6.86	52,602.16
909701080151-0901002-01	MINICARGADOR 70 HP	hm	1,728.4053	88.51	152,981.15

Obra **0901002 ESTUDIO DE PREINVERSION A NIVEL DE PERFIL DE LA AV. SANTA ROSA (Ruta PE-20).**  
 Subpresupuesto **004 ESTUDIO DE PREINVERSION A NIVEL DE PERFIL DE LA AV. SANTA ROSA (Ruta PE-20) ALTERNATIVA 3**  
 Fecha **31/07/2019**  
 Lugar **070101 CALLAO - CALLAO - CALLAO**

00324

## Reporte subpartidas (Resumido)

Código	Partida	Und	Cantidad	Precio S/.	Parcial S/.
909701080124-0901002-01	MOTONIVELADORA 145-150 HP	hm	3,023.4013	209.48	633,342.10
909701043061-0901002-01	PANEL DE CONCRETO PREFABRICADOS TERRASQUARE	m2	2,664.7900	467.78	1,246,535.47
909701080175-0901002-01	PAVIMENTADORA SOBRE ORUGAS 105 HP	hm	2,235.9148	138.38	309,405.89
909701031106-0901002-01	PERFILADO Y COMPACTACIÓN MANUAL	m2	286.5000	17.79	5,096.84
909701043925-0901002-01	PINTURA ANTICORROSIVA	m2	25.1500	87.54	2,201.63
909801010696-0901002-01	PINTURA DE BARANDAS	t	2.5150	1,485.50	3,736.03
909701043918-0901002-01	PINTURA ESMALTE EPOXICO	m2	25.1500	34.78	874.72
909701043919-0901002-01	PINTURA PARA ACABADO DE POLIURETANO	m2	25.1500	26.23	659.68
909701050811-0901002-01	POSTE DE SOPORTE DE SEÑALES DE FIERRO	u	70.0000	129.68	9,077.60
909701080145-0901002-01	RODILLO LISO VIBRATORIO AUTOPROPULSADO 101-135	hm	3,023.4013	146.08	441,658.46
909701080139-0901002-01	RODILLO LISO VIBRATORIO MANUAL 10.8 HP, 1.1 TON	hm	13,360.8800	37.67	503,304.35
909701080135-0901002-01	RODILLO NEUMATICO AUTOPROPULSADO 135 HP, 5.5-20 TON	hm	2,235.9148	111.00	248,186.54
909701080179-0901002-01	RODILLO TANDEM VIBRATORIO AUTOPROPULSADO 101-130 HP 9-11 ton	hm	2,235.9148	206.32	461,313.94
909701050331-0901002-01	SELECCIÓN DE MATERIAL EXCED. DE CORTE	m3	57,211.7510	3.95	225,986.42
909701080169-0901002-01	SOLDADORA ELÉCTRICA TRIFÁSICA 400 A	he	93.3310	13.10	1,222.64
909701020112-0901002-01	TERRAPLENES CON MATERIAL PROPIO	m3	441.0000	4.60	2,028.60
909701080125-0901002-01	TRACTOR SOBRE ORUGAS 190-240 HP	hm	1,121.2733	289.79	324,933.79
909701044426-0901002-01	TUBO FLEXIBLE PERFORADO ( 4")	m	399.7185	24.83	9,925.01
909701044427-0901002-01	TUBO FLEXIBLE PERFORADO ( 6")	m	1,225.8034	48.32	59,230.82

# LISTADO DE RECURSOS

## Precios y cantidades de recursos requeridos por tipo

Obra	0901002	ESTUDIO DE PREINVERSION A NIVEL DE PERFIL DE LA AV. SANTA ROSA (Ruta PE-20).
Subpresupuesto	004	ESTUDIO DE PREINVERSION A NIVEL DE PERFIL DE LA AV. SANTA ROSA (Ruta PE-20) ALTERNATIVA 3
Fecha	31/07/2019	
Lugar	070101	CALLAO - CALLAO - CALLAO

00326

Código	Recurso	Unidad	Cantidad	Precio S/.	Parcial S/.
<b>MANO DE OBRA</b>					
0147010001	CAPATAZ	hh	234,436.6228	28.89	6,772,874.03
0147000038	NIVELADOR	hh	2,010.8277	22.22	44,680.59
0147010003	OFICIAL	hh	1,717,787.0147	17.59	30,215,873.59
0147010022	OPERADOR DE EQUIPO MEDIANO	hh	45,982.6237	22.96	1,055,761.04
0147010021	OPERADOR DE EQUIPO PESADO	hh	72,889.1037	23.14	1,686,653.86
0147010002	OPERARIO	hh	1,784,387.0044	22.22	39,649,079.24
0147010027	OPERARIO ELECTROMECHANICO	hh	406.0966	23.58	9,575.76
0147010004	PEON	hh	2,225,900.5332	15.89	35,369,559.47
0147000032	TOPOGRAFO	hh	2,010.8277	23.05	46,349.58
					<b>114,850,407.16</b>
<b>MATERIALES</b>					
0230480047	ABONO ORGANICO	kg	0.5000	0.42	0.21
0229720002	ACCESORIOS Y PEGAMENTO	%MT			23,666.52
0203020003	ACERO CORRUGADO fy=4200 kg/cm2 GRADO 60	kg	50,825,625.4428	2.41	122,489,757.32
0203020017	ACERO ESTRUCTURAL GRADO 36	kg	2,7560	2.17	5.98
0229510007	ACETILENO	kg	9,6213	28.00	269.40
0230190000	ADITIVO CURADOR	gal	15,116.2677	7.59	114,732.47
0202000015	ALAMBRE NEGRO # 8	kq	90,442.6323	3.04	274,945.60
0202000010	ALAMBRE NEGRO # 16	kq	2,420,268.3980	3.04	7,357,615.93
0202000016	ALMOHADILLA EPDM 20 MM	Und	4,157.0724	7.47	31,053.33
0251010072	ANCLAJE POST TIPO "U" D=1/2"	Und	5,249.6363	6.12	32,127.77
0251010059	ANGULO DE ACERO 1" X 1" X 3/16"	m	393.0000	4.54	1,784.22
0205010005	ARENA FINA	m3	1,359.2312	46.61	63,353.77
0205010004	ARENA GRUESA	m3	303.2922	50.85	15,422.41
0213000023	ASFALTO LIQUIDO MC-30	L	229,394.4376	2.42	555,134.54
0230020098	BARRENO 5' X 39 mm	pza	746.6980	305.66	228,235.71
0202010026	CLAVOS	kg	91,448.0430	3.32	303,607.50
0298010187	CONCRETO PREMEZCLADO FC=140 KG/CM2	m3	5,764.6163	216.00	1,245,157.12
0298010189	CONCRETO PREMEZCLADO FC=175 KG/CM2	m3	2,461.7745	231.00	568,669.91
0298010190	CONCRETO PREMEZCLADO FC=210 KG/CM2	m3	28,793.1464	241.00	6,939,148.28
0298010186	CONCRETO PREMEZCLADO FC=280 KG/CM2	m3	86,631.3462	270.00	23,390,463.47
0298010188	CONCRETO PREMEZCLADO FC=450 KG/CM2	m3	30,483.9570	332.00	10,120,673.72
0230110014	DESMOLDADOR PARA ENCOFRADO	gal	57,845.4074	66.91	3,870,436.21
0229510008	DISCO DE CORTE PARA CONCRETO 20"	u	930.7400	898.35	836,130.28
0253050007	DISOLVENTE	gal	7,8557	50.76	398.76
0229120082	DISPOSITIVO DE APOYO 600X350X90 (NETO 72)	pza	80.0000	276.54	22,123.20
0234000035	EMPALME TIPO S	Und	2,238.4236	2.63	5,887.05
0213000033	EMULSION CATIONICA DE ROTURA RAPIDA CRS-1	gal	21,178.9315	7.02	148,676.10
0230320005	FIBRA DE VIDRIO DE 4 mm ACABADO	m2	401.4762	177.00	71,061.29
0234000000	GASOLINA 84 OCTANOS	gal	11,501.8177	9.89	113,752.98
0234000036	GEOSTRAP - 25 KN	m	32,350.5506	2.04	65,995.12
0234000037	GEOSTRAP - 37 KN	m	32,217.3111	2.40	77,321.55
0234000031	GEOTEXTIL CLASE 2	m2	2,478.2547	3.52	8,723.46
0213000025	IMPRIMANTE ASFÁLTICO	kg	1,3370	101.71	135.99
0203110002	LAMINA REFLECTIVA ALTA INTENSIDAD	p2	4,919.7108	8.22	40,440.02
0239020024	LIJA	hja	251.0000	1.68	421.68
0243040001	MADERA TORNILLO INC. CORTE PARA ENCOFRADO	p2	529,745.2511	5.94	3,146,686.79
0205300015	MATERIAL DE FILTRO	m3	1,037.0000	25.42	26,360.54
0205300014	MATERIAL PARA BASE (PUESTO EN OBRA)	m3	43,384.7131	70.00	3,036,929.92
0205300013	MATERIAL PARA SUB BASE (PUESTO EN OBRA)	m3	81,249.2040	60.00	4,874,952.24
0213000032	MEZCLA ASFALTICA EN CALIENTE (PUESTO EN OBRA)	m3	37,172.7363	444.00	16,504,694.92
0229110092	MICROESFERAS DE VIDRIO	kg	3,186.1340	3.00	9,558.40
0229510001	OXIGENO	m3	29.0875	8.00	232.70
0230060014	PANEL DE CONCRETO PREFABRICADO TERRASQUARE	m2	2,664.7900	233.84	623,134.49
0230060013	PEGAMENTO EPOXICO	kg	33.4200	27.50	919.05
0202510116	PERNOS 3/8" X 8" + T + A	pza	872.4800	0.99	863.76
0202510112	PERNOS 5/8" X 14" + T + A	pza	848.0000	4.87	4,129.76
0202510117	PERNOS DE ANCLAJE 1 3/8"	pza	360.0000	58.57	21,085.20
0234000005	PETRÓLEO	gal	485,155.2365	10.68	5,181,457.93
0254060037	PINTURA ANTICORROSIVA	gal	20.9100	38.11	796.88
0254060038	PINTURA BITUMINOSA	gal	466.6000	50.76	23,684.62
0254110012	PINTURA DE RESINA EPOXICA	gal	2.9804	141.86	422.80
0254190001	PINTURA ESMALTE	gal	1,107.5937	38.11	42,210.40
0254140007	PINTURA IMPRIMANTE	gal	2,614.0884	17.19	44,936.18
0254140005	PINTURA IMPRIMANTE A BASE DE ZINC INORGANICO	gal	10.0325	129.09	1,295.10

## Precios y cantidades de recursos requeridos por tipo

Obra	0901002	ESTUDIO DE PREINVERSION A NIVEL DE PERFIL DE LA AV. SANTA ROSA (Ruta PE-20).
Subpresupuesto	004	ESTUDIO DE PREINVERSION A NIVEL DE PERFIL DE LA AV. SANTA ROSA (Ruta PE-20) ALTERNATIVA 3
Fecha	31/07/2019	
Lugar	070101	CALLAO - CALLAO - CALLAO

00327

Código	Recurso	Unidad	Cantidad	Precio \$/.	Parcial \$/.
0254110013	PINTURA PARA ACABADO POLIURETANO	gal	0.5996	251.01	150.51
0254450003	PINTURA PARA TRAFICO	gal	1,171.4712	46.07	53,969.68
0205000043	PISO PODOCTATIL	u	21,460.0400	54.24	1,163,992.57
0251040168	PLANCHA DE ACERO 16 mm X 1.22M X 2.40 M	pza	1.4946	832.04	1,243.57
0251040169	PLANCHA DE ACERO 9.5 mm X 1.22M X 2.40 M	pza	1.6324	431.38	704.18
0299020001	PLANCHA DE TECKNOPORT EXPANDIDO 1.20MX2.40MX1"	pza	44.4730	3.49	155.21
0230480046	PLANTAS NATIVAS	u	100.0000	16.63	1,663.00
0251040166	PLATINA DE ACERO 2 " x 1/8 "	m	821.2500	3.36	2,759.40
0251040154	PLATINA DE ACERO 2" x 3/16"	m	21.2000	4.84	102.61
0251040164	PLATINA DE ACERO LIVIANO 3/16" X 3"	m	63.6000	12.66	805.18
0229550096	SOLDADURA (AWS E6011)	kg	463.3654	10.47	4,851.44
0229500092	SOLVENTE XILOL	gal	625.5460	29.63	18,534.93
0229610006	TACHAS DELINEADORAS BIDIRECCIONALES	u	3,342.0000	3.70	12,365.40
0254980002	TINTA SERIGRAFICA NEGRA	gal	15.2124	1,003.92	15,272.03
0254980003	TINTA SERIGRAFICA ROJA	gal	7.1420	1,003.92	7,170.00
0254980004	TIZA BOLSA 10 Kg	bls	2,010.8277	21.19	42,609.44
0245010003	TRIPLAY DE 18 mm PARA ENCOFRADO	pl	37,041.7072	85.99	3,185,216.40
0272000146	TUBO DE PVC SAP D=3"	m	2,234.2320	10.46	23,370.07
0202940118	TUBO DE ACERO NEGRO STD 6"	m	699.0000	84.65	59,170.35
0202940117	TUBO DE FIERRO NEGRO DE STD 1"	m	299.8250	7.48	2,242.69
0202940115	TUBO DE FIERRO NEGRO DE STD 2"	m	317.9750	19.79	6,292.73
0202940113	TUBO DE FIERRO NEGRO DE STD 3"	m	1,047.9750	32.20	33,744.80
0274010047	TUBO DE PVC SAP D=3/8"	m	21.0000	1.57	32.97
0274010045	TUBO DE PVC SAP D=4"	m	5,967.9884	17.28	103,126.84
0274010046	TUBO DE PVC SAP D=6"	m	3,464.7936	37.61	130,310.89

217,431,537.44

## EQUIPOS

0349010103	BOMBA DE CONCRETO	hm	9,053.9817	35.00	316,889.36
0348040002	CAMION CISTERNA 4 X 2 (AGUA) 122 HP 2,000 gal	hm	4,446.2171	57.76	256,813.50
0349310003	CAMION IMPRIMADOR DE 2000 gal	hm	1,728.4055	29.80	51,506.48
0348040034	CAMION VOLQUETE 15 m3	hm	27,540.7499	134.27	3,697,896.49
0348040041	CAMIONETA 4X2 PICK UP CABINA SIMPLE 90 HP	hm	290.8460	27.06	7,870.29
0349040097	CARGADOR SOBRE LLANTAS 125-155 HP	hm	15,177.7216	100.77	1,529,459.01
0349030004	COMPACTADOR VIBRATORIO TIPO PLANCHA 7 HP	hm	26,967.3601	31.88	859,719.44
0349020002	COMPRESORA NEUMATICA 196 HP 600-690 PCM	hm	1,937.5038	59.13	114,564.60
0349020008	COMPRESORA NEUMATICA 87 HP 250-330 PCM	hm	5,605.3089	30.66	171,858.77
0348210054	CORTADORA DE CONCRETO	hm	24.7671	5.83	144.39
0348210053	EQUIPO DE OXICORTE	hm	47.7304	6.40	305.47
0348950003	EQUIPO DE PINTURA	hm	14.0874	58.35	822.00
0348080066	ESTACION TOTAL	hm	2,010.8277	15.00	30,162.42
0349040098	EXCAVADORA SOBRE ORUGAS 115-165 HP	hm	8,394.0972	155.46	1,304,946.35
0349040110	GRUA SOBRE CAMION DE 5 TON	hm	125.0000	155.46	19,432.50
0337010001	HERRAMIENTAS MANUALES	%MO			5,578,696.10
0349010097	MAQUINA PARA PINTAR MARCAS EN PAVIMENTO	hm	91.0324	26.20	2,385.05
0349060006	MARTILLO NEUMATICO DE 29 kg	hm	11,611.7095	6.86	79,656.33
0349040101	MINICARGADOR 70 HP	hm	1,728.4053	45.29	78,279.48
0349090004	MOTONIVELADORA DE 145-150 HP	hm	3,023.1094	126.53	382,514.03
0349190017	NIVEL TOPOGRAFICO	hm	2,010.8277	6.90	13,874.71
0349050032	PAVIMENTADORA SOBRE ORUGA 105 HP	hm	2,235.9148	85.23	190,567.02
0349030007	RODILLO LISO VIBRATORIO AUTOPROPULSADO 101-135HP 10-12 ton	hm	3,023.1093	84.49	255,422.50
0349030017	RODILLO LISO VIBRATORIO MANUAL 10.8HP 0.8-1.1 ton	hm	13,360.8800	12.14	162,201.08
0349030025	RODILLO NEUMATICO AUTOPROPULSADO 135 HP 9 ton	hm	2,235.9148	53.68	120,023.91
0349030027	RODILLO TANDEM VIBRATORIO AUTOPROPULSADO 111-130 HP 9-11 ton	hm	2,235.9149	146.23	326,957.84
0348040035	SOLDADORA ELECTRICA TRIFASICA 400 A	hm	597.3693	13.10	7,825.54
0349040034	TRACTOR DE ORUGAS DE 190-240 HP	hm	1,121.5475	184.41	206,824.57
0349070003	VIBRADOR DE CONCRETO 4 HP 1.50"	hm	26,892.6818	5.48	147,371.90

15,914,991.13

## SUBCONTRATOS

0401030043	AISLADOR SISMICO TIPO LRB A INC COLOCACION	Und	666.0000	21,318.62	14,198,200.92
0401030044	AISLADOR SISMICO TIPO LRB B INC COLOCACION	Und	28.0000	18,688.53	523,278.84
0401030049	ALQUILER DE ENCOFRADO METALICO PARA FALSO PUENTE INC TRANSPORTE	m	402.8500	964.56	388,573.00

## Precios y cantidades de recursos requeridos por tipo

Obra 0901002 ESTUDIO DE PREINVERSION A NIVEL DE PERFIL DE LA AV. SANTA ROSA (Ruta PE-20).  
 Subpresupuesto 004 ESTUDIO DE PREINVERSION A NIVEL DE PERFIL DE LA AV. SANTA ROSA (Ruta PE-20) ALTERNATIVA 3  
 Fecha 31/07/2019  
 Lugar 070101 CALLAO - CALLAO - CALLAO

00328

Código	Recurso	Unidad	Cantidad	Precio S/.	Parcial S/.	
0401030039	EXCAVACIONES, COLOCACION DE ARMADURA Y VACIADO DE CONCRETO-PILOTES	glb	13,891.5000	1,031.84	14,333,805.36	
0402010051	INSTALACION E IZAGE DE VIGAS CON MAQUINA LANZADORA / INC. OPERACION	glb	1.0000	1,236,510.97	1,236,510.97	
0401030048	JUNTA MULTIFLEX SFX 1000/320	glb	1.0000	9,294.80	9,294.80	
0401030047	JUNTA MULTIFLEX SFX 700/320	glb	1.0000	8,058.39	8,058.39	
0402010009	MANTENIMIENTO DE TRÁNSITO TEMPORAL Y SEGURIDAD VIAL	glb	1.0000	975,564.00	975,564.00	
0402010048	MODULO DE PARADERO	glb	28.0000	3,936.57	110,223.96	
0402010053	MONITOREO DE CALIDAD DE AIRE, RUIDO	glb	7.0000	72,000.00	504,000.00	
0402010054	MONITOREO METEREOLÓGICO	glb	7.0000	5,984.00	41,888.00	
0401030025	MOVILIZACIÓN Y DESMOVILIZACIÓN DE EQUIPOS	glb	1.0000	13,777.53	13,777.53	
0401030010	MOVILIZACIÓN Y DESMOVILIZACIÓN DE EQUIPO DE PILOTAJE	glb	1.0000	393,428.95	393,428.95	
0401030035	POSTENSADO EN VIGAS	t-m	31,505,083.0100	3.80	119,719,315.44	
0401030009	PRUEBA DE CARGA DEL PUENTE	glb	1.0000	17,235.07	17,235.07	
0402010004	PRUEBA DE INTEGRIDAD DE PILOTES	u	1,251.0000	946.77	1,184,409.27	
0402010049	SEMAFOROS	glb	31.0000	1,999.00	61,969.00	
0401030051	SUMINISTRO DE MATERIALES E INSTALACION (ILUMINACION EN VIADUCTO)	glb	540.0000	4,466.53	2,411,926.20	
0401030046	SUMINISTRO E INSTALACION DE JARDINES VERTICALES	glb	1.0000	19,068,049.49	19,068,049.49	
					<b>175,199,509.19</b>	
				<b>Total</b>	<b>S/.</b>	<b>523,396,444.92</b>



# ALTERNATIVA 4

# ANALISIS DE PRECIOS UNITARIOS

## Análisis de precios unitarios

Presupuesto **0901002** ESTUDIO DE PREINVERSION A NIVEL DE PERFIL DE LA AV. SANTA ROSA (Ruta PE-20).  
 Subpresupuesto **005** ESTUDIO DE PREINVERSION A NIVEL DE PERFIL DE LA AV. SANTA ROSA (Ruta-20) Fecha **00391**  
**ALTERNATIVA 4**

Partida	101.A	MOVILIZACION Y DESMOVILIZACION DE EQUIPO					
Rendimiento	glb/DIA	MO. 1.0000	EQ. 1.0000	Costo unitario directo por : glb			13,777.53
Código	Descripción Recurso	Unidad	Cuadrilla	Cantidad	Precio S/.	Parcial S/.	
<b>Subcontratos</b>							
0401030025	MOVILIZACIÓN Y DESMOVILIZACIÓN DE EQUIPOS	glb		1.0000	13,777.53	13,777.53	13,777.53

Partida	102.B	TRAZO Y REPLANTEO					
Rendimiento	m2/DIA	MO. 800.0000	EQ. 800.0000	Costo unitario directo por : m2			1.90
Código	Descripción Recurso	Unidad	Cuadrilla	Cantidad	Precio S/.	Parcial S/.	
<b>Mano de Obra</b>							
0147000032	TOPOGRAFO	hh	1.0000	0.0100	23.05	0.23	
0147000038	NIVELADOR	hh	1.0000	0.0100	22.22	0.22	
0147010001	CAPATAZ	hh	0.2000	0.0020	28.89	0.06	
0147010004	PEON	hh	4.0000	0.0400	15.89	0.64	1.15
<b>Materiales</b>							
0202010026	CLAVOS	kg		0.0050	3.32	0.02	
0243040001	MADERA TORNILLO INC. CORTE PARA ENCOFRADO	p2		0.0400	5.94	0.24	
0254980004	TIZA BOLSA 10 Kg	bls		0.0100	21.19	0.21	0.47
<b>Equipos</b>							
0337010001	HERRAMIENTAS MANUALES	%MO		5.0000	1.15	0.06	
0348080066	ESTACION TOTAL	hm	1.0000	0.0100	15.00	0.15	
0349190017	NIVEL TOPOGRAFICO	hm	1.0000	0.0100	6.90	0.07	0.28

Partida	103.A	MANTENIMIENTO DE TRÁNSITO TEMPORAL Y SEGURIDAD VIAL					
Rendimiento	glb/DIA	MO. 1.0000	EQ. 1.0000	Costo unitario directo por : glb			975,564.00
Código	Descripción Recurso	Unidad	Cuadrilla	Cantidad	Precio S/.	Parcial S/.	
<b>Subcontratos</b>							
0402010009	MANTENIMIENTO DE TRÁNSITO TEMPORAL Y SEGURIDAD VIAL	glb		1.0000	975,564.00	975,564.00	975,564.00

Partida	202.B3	EXCAVACION EN MATERIAL SUELTO					
Rendimiento	m3/DIA	MO. 810.0000	EQ. 810.0000	Costo unitario directo por : m3			3.34
Código	Descripción Recurso	Unidad	Cuadrilla	Cantidad	Precio S/.	Parcial S/.	
<b>Mano de Obra</b>							
0147010001	CAPATAZ	hh	0.5000	0.0049	28.89	0.14	
0147010004	PEON	hh	2.0000	0.0198	15.89	0.31	0.45
<b>Equipos</b>							
0337010001	HERRAMIENTAS MANUALES	%MO		5.0000	0.45	0.02	
909701080125	TRACTOR SOBRE ORUGAS 190-240 HP	hm	1.0000	0.0099	289.79	2.87	2.89

Partida	205.C	TERRAPLENES CON MATERIAL PROPIO					
Rendimiento	m3/DIA	MO. 1,140.0000	EQ. 1,140.0000	Costo unitario directo por : m3			4.60
Código	Descripción Recurso	Unidad	Cuadrilla	Cantidad	Precio S/.	Parcial S/.	
<b>Mano de Obra</b>							
0147010001	CAPATAZ	hh	1.0000	0.0070	28.89	0.20	
0147010004	PEON	hh	3.0000	0.0211	15.89	0.34	0.54
<b>Equipos</b>							
0337010001	HERRAMIENTAS MANUALES	%MO		5.0000	0.54	0.03	
909701080124	MOTONIVELADORA 145-150 HP	hm	1.0000	0.0070	209.48	1.47	
909701080145	RODILLO LISO VIBRATORIO AUTOPROPULSADO 101-135	hm	1.0000	0.0070	146.08	1.02	2.52
<b>Subpartidas</b>							
909701043601	AGUA	m3		0.1200	12.81	1.54	1.54

## Análisis de precios unitarios

Presupuesto **0901002** ESTUDIO DE PREINVERSION A NIVEL DE PERFIL DE LA AV. SANTA ROSA (Ruta PE-20).  
 Subpresupuesto **005** ESTUDIO DE PREINVERSION A NIVEL DE PERFIL DE LA AV. SANTA ROSA (Ruta-20) Fecha **00332**  
**ALTERNATIVA 4**

Partida	205.D	CONFORMACIÓN Y COMPACTACIÓN DE SUBRASANTE		Costo unitario directo por : m2			3.56
Rendimiento	m2/DIA	MO. 3,220.0000	EQ. 3,220.0000				
Código	Descripción Recurso	Unidad	Cuadrilla	Cantidad	Precio S/.	Parcial S/.	
<b>Mano de Obra</b>							
0147010001	CAPATAZ	hh	0.2000	0.0005	28.89	0.01	
0147010003	OFICIAL	hh	0.2000	0.0005	17.59	0.01	
0147010004	PEON	hh	2.0000	0.0050	15.89	0.08	
							<b>0.10</b>
<b>Equipos</b>							
0337010001	HERRAMIENTAS MANUALES	%MO		5.0000	0.10	0.01	
909701080124	MOTONIVELADORA 145-150 HP	hm	1.0000	0.0025	209.48	0.52	
909701080145	RODILLO LISO VIBRATORIO AUTOPROPULSADO 101-135	hm	1.0000	0.0025	146.08	0.37	
							<b>0.90</b>
<b>Subpartidas</b>							
909701043601	AGUA	m3		0.2000	12.81	2.56	
							<b>2.56</b>
<hr/>							
Partida	700.D1	ELIMINACIÓN DE MATERIAL EXCEDENTE DE CORTE		Costo unitario directo por : m3			49.17
Rendimiento	m3/DIA	MO. 58.0000	EQ. 58.0000				
Código	Descripción Recurso	Unidad	Cuadrilla	Cantidad	Precio S/.	Parcial S/.	
<b>Mano de Obra</b>							
0147010003	OFICIAL	hh	0.5227	0.0721	17.59	1.27	
							<b>1.27</b>
<b>Equipos</b>							
909701080122	CAMION VOLQUETE 15 M3	hm	1.0000	0.1379	251.29	34.65	
909701080150	CARGADOR SOBRE LLANTAS 125-155 HP 3 YD3	hm	0.1800	0.0721	183.72	13.25	
							<b>47.90</b>
<hr/>							
Partida	207.A	MEJORAMIENTO DE SUELOS		Costo unitario directo por : m3			13.19
Rendimiento	m3/DIA	MO.	EQ.				
Código	Descripción Recurso	Unidad	Cuadrilla	Cantidad	Precio S/.	Parcial S/.	
<b>Subpartidas</b>							
909701020108	CORTE PARA MEJORAMIENTO DE SUELOS	m3		1.0000	3.05	3.05	
909701020114	CONFORMACIÓN DE MEJORAMIENTO CON MATERIAL PROPIO	m3		1.0000	10.14	10.14	
							<b>13.19</b>
<hr/>							
Partida	402.A	SUBBASES GRANULARES		Costo unitario directo por : m3			81.98
Rendimiento	m3/DIA	MO. 429.0000	EQ. 429.0000				
Código	Descripción Recurso	Unidad	Cuadrilla	Cantidad	Precio S/.	Parcial S/.	
<b>Mano de Obra</b>							
0147010001	CAPATAZ	hh	1.0000	0.0186	28.89	0.54	
0147010004	PEON	hh	4.0000	0.0746	15.89	1.19	
							<b>1.73</b>
<b>Materiales</b>							
0205300013	MATERIAL PARA SUB BASE (PUESTO EN OBRA)	m3		1.2000	60.00	72.00	
							<b>72.00</b>
<b>Equipos</b>							
0337010001	HERRAMIENTAS MANUALES	%MO		5.0000	1.73	0.09	
909701080124	MOTONIVELADORA 145-150 HP	hm	1.0000	0.0186	209.48	3.90	
909701080145	RODILLO LISO VIBRATORIO AUTOPROPULSADO 101-135	hm	1.0000	0.0186	146.08	2.72	
							<b>6.71</b>
<b>Subpartidas</b>							
909701043601	AGUA	m3		0.1200	12.81	1.54	
							<b>1.54</b>

## Análisis de precios unitarios

Presupuesto 0901002  
Subpresupuesto 005ESTUDIO DE PREINVERSION A NIVEL DE PERFIL DE LA AV. SANTA ROSA (Ruta PE-20).  
ESTUDIO DE PREINVERSION A NIVEL DE PERFIL DE LA AV. SANTA ROSA (Ruta-20)  
ALTERNATIVA 4Fecha 30/12/2019  
00393

Partida	423.A	PAVIMENTO DE CONCRETO RIGIDO		Costo unitario directo por : m3			374.70
Rendimiento	m3/DIA	MO. 250.0000	EQ. 250.0000				
Código	Descripción Recurso	Unidad	Cuadrilla	Cantidad	Precio S/.	Parcial S/.	
<b>Mano de Obra</b>							
0147010001	CAPATAZ	hh	0.5000	0.0160	28.89	0.46	
0147010002	OPERARIO	hh	3.0000	0.0960	22.22	2.13	
0147010003	OFICIAL	hh	3.0000	0.0960	17.59	1.69	
0147010004	PEON	hh	6.0000	0.1920	15.89	3.05	
							<b>7.33</b>
<b>Subpartidas</b>							
909701031201	MALLA ELECTROSOLDADA	m2		3.8500	5.55	21.37	
909701043319	CONCRETO PREMEZCLADO f <sub>c</sub> = 350 Kg/cm <sup>2</sup>	m3		1.0000	346.00	346.00	
							<b>367.37</b>

Partida	424.A	JUNTA TRANSVERSAL		Costo unitario directo por : m			21.50
Rendimiento	m/DIA	MO. 60.0000	EQ. 60.0000				
Código	Descripción Recurso	Unidad	Cuadrilla	Cantidad	Precio S/.	Parcial S/.	
<b>Mano de Obra</b>							
0147010001	CAPATAZ	hh	0.2000	0.0267	28.89	0.77	
0147010003	OFICIAL	hh	1.0000	0.1333	17.59	2.34	
0147010004	PEON	hh	2.0000	0.2667	15.89	4.24	
							<b>7.35</b>
<b>Materiales</b>							
0205010004	ARENA GRUESA	m3		0.2500	50.85	12.71	
0213000023	ASFALTO LIQUIDO MC-30	L		0.2300	2.42	0.56	
0213000025	IMPRIMANTE ASFÁLTICO	kg		0.0050	101.71	0.51	
							<b>13.78</b>
<b>Equipos</b>							
0337010001	HERRAMIENTAS MANUALES	%MO		5.0000	7.35	0.37	
							<b>0.37</b>

Partida	424.B	JUNTA LONGITUDINAL		Costo unitario directo por : m			22.72
Rendimiento	m/DIA	MO. 60.0000	EQ. 60.0000				
Código	Descripción Recurso	Unidad	Cuadrilla	Cantidad	Precio S/.	Parcial S/.	
<b>Mano de Obra</b>							
0147010001	CAPATAZ	hh	0.5000	0.0667	28.89	1.93	
0147010003	OFICIAL	hh	1.0000	0.1333	17.59	2.34	
0147010004	PEON	hh	2.0000	0.2667	15.89	4.24	
							<b>8.51</b>
<b>Materiales</b>							
0205010004	ARENA GRUESA	m3		0.2500	50.85	12.71	
0213000023	ASFALTO LIQUIDO MC-30	L		0.2300	2.42	0.56	
0213000025	IMPRIMANTE ASFÁLTICO	kg		0.0050	101.71	0.51	
							<b>13.78</b>
<b>Equipos</b>							
0337010001	HERRAMIENTAS MANUALES	%MO		5.0000	8.51	0.43	
							<b>0.43</b>

Partida	402.A	SUBBASES GRANULARES		Costo unitario directo por : m3			81.98
Rendimiento	m3/DIA	MO. 429.0000	EQ. 429.0000				
Código	Descripción Recurso	Unidad	Cuadrilla	Cantidad	Precio S/.	Parcial S/.	
<b>Mano de Obra</b>							
0147010001	CAPATAZ	hh	1.0000	0.0186	28.89	0.54	
0147010004	PEON	hh	4.0000	0.0746	15.89	1.19	
							<b>1.73</b>
<b>Materiales</b>							
0205300013	MATERIAL PARA SUB BASE (PUESTO EN OBRA)	m3		1.2000	60.00	72.00	
							<b>72.00</b>
<b>Equipos</b>							
0337010001	HERRAMIENTAS MANUALES	%MO		5.0000	1.73	0.09	
909701080124	MOTONIVELADORA 145-150 HP	hm	1.0000	0.0186	209.48	3.90	
909701080145	RODILLO LISO VIBRATORIO AUTOPROPULSADO 101-135	hm	1.0000	0.0186	146.08	2.72	
							<b>6.71</b>
<b>Subpartidas</b>							
909701043601	AGUA	m3		0.1200	12.81	1.54	
							<b>1.54</b>

Fecha :

04/12/2019 04:55:21p.m.

## Análisis de precios unitarios

Presupuesto **0901002** ESTUDIO DE PREINVERSION A NIVEL DE PERFIL DE LA AV. SANTA ROSA (Ruta PE-20).  
 Subpresupuesto **005** ESTUDIO DE PREINVERSION A NIVEL DE PERFIL DE LA AV. SANTA ROSA (Ruta-20) Fecha **30/12/2019**  
**ALTERNATIVA 4** **00334**

Partida	403.A	BASES GRANULARES		Costo unitario directo por : m3			97.49
Rendimiento	m3/DIA	MO. 303.0000	EQ. 303.0000				
Código	Descripción Recurso	Unidad	Cuadrilla	Cantidad	Precio S/.	Parcial S/.	
<b>Mano de Obra</b>							
0147010001	CAPATAZ	hh	1.0000	0.0264	28.89	0.76	
0147010004	PEON	hh	4.0000	0.1056	15.89	1.68	
							<b>2.44</b>
<b>Materiales</b>							
0205300014	MATERIAL PARA BASE (PUESTO EN OBRA)	m3		1.2000	70.00	84.00	
							<b>84.00</b>
<b>Equipos</b>							
0337010001	HERRAMIENTAS MANUALES	%MO		5.0000	2.44	0.12	
909701080124	MOTONIVELADORA 145-150 HP	hm	1.0000	0.0264	209.48	5.53	
909701080145	RODILLO LISO VIBRATORIO AUTOPROPULSADO 101-135	hm	1.0000	0.0264	146.08	3.86	
							<b>9.51</b>
<b>Subpartidas</b>							
909701043601	AGUA	m3		0.1200	12.81	1.54	
							<b>1.54</b>

Partida	416.A	IMPRIMACIÓN ASFÁLTICA		Costo unitario directo por : m2			4.24
Rendimiento	m2/DIA	MO. 4,500.0000	EQ. 4,500.0000				
Código	Descripción Recurso	Unidad	Cuadrilla	Cantidad	Precio S/.	Parcial S/.	
<b>Mano de Obra</b>							
0147010001	CAPATAZ	hh	0.2000	0.0004	28.89	0.01	
0147010003	OFICIAL	hh	1.0000	0.0018	17.59	0.03	
0147010004	PEON	hh	6.0000	0.0107	15.89	0.17	
							<b>0.21</b>
<b>Materiales</b>							
0205010005	ARENA FINA	m3		0.0050	46.61	0.23	
0213000023	ASFALTO LIQUIDO MC-30	L		1.3600	2.42	3.29	
							<b>3.52</b>
<b>Equipos</b>							
0337010001	HERRAMIENTAS MANUALES	%MO		5.0000	0.21	0.01	
909701080133	CAMION IMPRIMADOR DE 2000 gln	hm	1.0000	0.0018	112.64	0.20	
909701080136	COMPRESORA NEUMATICA 87 HP 250-330 9CM	hm	1.0000	0.0018	79.25	0.14	
909701080151	MINICARGADOR 70 HP	hm	1.0000	0.0018	88.51	0.16	
							<b>0.51</b>

Partida	423.A	PAVIMENTO DE CONCRETO ASFÁLTICO EN CALIENTE		Costo unitario directo por : m3			597.62
Rendimiento	m3/DIA	MO. 248.0000	EQ. 248.0000				
Código	Descripción Recurso	Unidad	Cuadrilla	Cantidad	Precio S/.	Parcial S/.	
<b>Mano de Obra</b>							
0147010001	CAPATAZ	hh	1.0000	0.0323	28.89	0.93	
0147010002	OPERARIO	hh	2.0000	0.0645	22.22	1.43	
0147010004	PEON	hh	6.0000	0.1935	15.89	3.07	
							<b>5.43</b>
<b>Materiales</b>							
0213000032	MEZCLA ASFALTICA EN CALIENTE (PUESTO EN OBRA)	m3		1.3000	444.00	577.20	
							<b>577.20</b>
<b>Equipos</b>							
0337010001	HERRAMIENTAS MANUALES	%MO		5.0000	5.43	0.27	
909701080135	RODILLO NEUMATICO AUTOPROPULSADO 135 HP, 5.5-20 TON	hm	1.0000	0.0323	111.00	3.59	
909701080175	PAVIMENTADORA SOBRE ORUGAS 105 HP	hm	1.0000	0.0323	138.38	4.47	
909701080179	RODILLO TANDEM VIBRATORIO AUTOPROPULSADO 101-130 HP 9-11 ton	hm	1.0000	0.0323	206.32	6.66	
							<b>14.99</b>

## Análisis de precios unitarios

Presupuesto **0901002** ESTUDIO DE PREINVERSION A NIVEL DE PERFIL DE LA AV. SANTA ROSA (Ruta PE-20).  
 Subpresupuesto **005** ESTUDIO DE PREINVERSION A NIVEL DE PERFIL DE LA AV. SANTA ROSA (Ruta-20) Fecha **00395**  
**ALTERNATIVA 4**

Partida	402.B	SUB BASE GRANULAR PARA CICLOVIAS		Costo unitario directo por : m3			80.06
Rendimiento	m3/DIA	MO. 490.0000	EQ. 490.0000				
Código	Descripción Recurso	Unidad	Cuadrilla	Cantidad	Precio S/.	Parcial S/.	
<b>Mano de Obra</b>							
0147010001	CAPATAZ	hh	1.0000	0.0163	28.89	0.47	
0147010003	OFICIAL	hh	1.0000	0.0163	17.59	0.29	
0147010004	PEON	hh	4.0000	0.0653	15.89	1.04	
							<b>1.80</b>
<b>Materiales</b>							
0205300013	MATERIAL PARA SUB BASE (PUESTO EN OBRA)	m3		1.2000	60.00	72.00	
							<b>72.00</b>
<b>Equipos</b>							
0337010001	HERRAMIENTAS MANUALES	%MO		5.0000	1.80	0.09	
909701080124	MOTONIVELADORA 145-150 HP	hm	1.0000	0.0163	209.48	3.41	
909701080145	RODILLO LISO VIBRATORIO AUTOPROPULSADO 101-135	hm	1.0000	0.0163	146.08	2.38	
							<b>5.88</b>
<b>Subpartidas</b>							
909701043601	AGUA	m3		0.0300	12.81	0.38	
							<b>0.38</b>
<hr/>							
Partida	416.A	IMPRIMACIÓN ASFÁLTICA		Costo unitario directo por : m2			4.24
Rendimiento	m2/DIA	MO. 4,500.0000	EQ. 4,500.0000				
Código	Descripción Recurso	Unidad	Cuadrilla	Cantidad	Precio S/.	Parcial S/.	
<b>Mano de Obra</b>							
0147010001	CAPATAZ	hh	0.2000	0.0004	28.89	0.01	
0147010003	OFICIAL	hh	1.0000	0.0018	17.59	0.03	
0147010004	PEON	hh	6.0000	0.0107	15.89	0.17	
							<b>0.21</b>
<b>Materiales</b>							
0205010005	ARENA FINA	m3		0.0050	46.61	0.23	
0213000023	ASFALTO LIQUIDO MC-30	L		1.3600	2.42	3.29	
							<b>3.52</b>
<b>Equipos</b>							
0337010001	HERRAMIENTAS MANUALES	%MO		5.0000	0.21	0.01	
909701080133	CAMION IMPRIMADOR DE 2000 gln	hm	1.0000	0.0018	112.64	0.20	
909701080136	COMPRESORA NEUMATICA 87 HP 250-330 9CM	hm	1.0000	0.0018	79.25	0.14	
909701080151	MINICARGADOR 70 HP	hm	1.0000	0.0018	88.51	0.16	
							<b>0.51</b>
<hr/>							
Partida	423.A	PAVIMENTO DE CONCRETO ASFÁLTICO EN CALIENTE		Costo unitario directo por : m3			597.62
Rendimiento	m3/DIA	MO. 248.0000	EQ. 248.0000				
Código	Descripción Recurso	Unidad	Cuadrilla	Cantidad	Precio S/.	Parcial S/.	
<b>Mano de Obra</b>							
0147010001	CAPATAZ	hh	1.0000	0.0323	28.89	0.93	
0147010002	OPERARIO	hh	2.0000	0.0645	22.22	1.43	
0147010004	PEON	hh	6.0000	0.1935	15.89	3.07	
							<b>5.43</b>
<b>Materiales</b>							
0213000032	MEZCLA ASFALTICA EN CALIENTE (PUESTO EN OBRA)	m3		1.3000	444.00	577.20	
							<b>577.20</b>
<b>Equipos</b>							
0337010001	HERRAMIENTAS MANUALES	%MO		5.0000	5.43	0.27	
909701080135	RODILLO NEUMATICO AUTOPROPULSADO 135 HP, 5.5-20 TON	hm	1.0000	0.0323	111.00	3.59	
909701080175	PAVIMENTADORA SOBRE ORUGAS 105 HP	hm	1.0000	0.0323	138.38	4.47	
909701080179	RODILLO TANDEM VIBRATORIO AUTOPROPULSADO 101-130 HP 9-11 ton	hm	1.0000	0.0323	206.32	6.66	
							<b>14.99</b>

## Análisis de precios unitarios

Presupuesto **0901002** ESTUDIO DE PREINVERSION A NIVEL DE PERFIL DE LA AV. SANTA ROSA (Ruta PE-20).  
 Subpresupuesto **005** ESTUDIO DE PREINVERSION A NIVEL DE PERFIL DE LA AV. SANTA ROSA (Ruta-20) Fecha **00330**  
**ALTERNATIVA 4**

Partida	604.B	DEMOLICIONES DE ESTRUCTURAS DE CONCRETO					Costo unitario directo por : m3	187.06
Rendimiento	m3/DIA	MO. 12.0000	EQ. 12.0000					
Código	Descripción Recurso		Unidad	Cuadrilla	Cantidad	Precio \$/.	Parcial \$/.	
<b>Mano de Obra</b>								
0147010001	CAPATAZ		hh	0.1000	0.0667	28.89	1.93	
0147010003	OFICIAL		hh	2.0000	1.3333	17.59	23.45	
0147010004	PEON		hh	4.0000	2.6667	15.89	42.37	
								<b>67.75</b>
<b>Materiales</b>								
0230020098	BARRENO 5' X 39 mm		pza		0.0010	305.66	0.31	
								<b>0.31</b>
<b>Equipos</b>								
0337010001	HERRAMIENTAS MANUALES		%MO		5.0000	67.75	3.39	
909701080136	COMPRESORA NEUMATICA 87 HP 250-330 9CM		hm	1.0000	0.6667	79.25	52.84	
909701080149	MARTILLO NEUMATICO 29 KG		hm	2.0000	1.3333	6.86	9.15	
								<b>65.38</b>
<b>Subpartidas</b>								
909701031134	ELIMINACIÓN DE MATERIAL DE DEMOLICION		m3		1.0000	53.62	53.62	
								<b>53.62</b>
<hr/>								
Partida	604.F1	DEMOLICION DE SUPERFICIE DE ASFALTO e=5cm					Costo unitario directo por : m2	6.48
Rendimiento	m2/DIA	MO. 300.0000	EQ. 300.0000					
Código	Descripción Recurso		Unidad	Cuadrilla	Cantidad	Precio \$/.	Parcial \$/.	
<b>Mano de Obra</b>								
0147010001	CAPATAZ		hh	0.1000	0.0027	28.89	0.08	
0147010003	OFICIAL		hh	2.0000	0.0533	17.59	0.94	
0147010004	PEON		hh	2.0000	0.0533	15.89	0.85	
								<b>1.87</b>
<b>Materiales</b>								
0230020098	BARRENO 5' X 39 mm		pza		0.0020	305.66	0.61	
								<b>0.61</b>
<b>Equipos</b>								
0337010001	HERRAMIENTAS MANUALES		%MO		5.0000	1.87	0.09	
909701080136	COMPRESORA NEUMATICA 87 HP 250-330 9CM		hm	0.5000	0.0133	79.25	1.05	
909701080149	MARTILLO NEUMATICO 29 KG		hm	1.0000	0.0267	6.86	0.18	
								<b>1.32</b>
<b>Subpartidas</b>								
909701031134	ELIMINACIÓN DE MATERIAL DE DEMOLICION		m3		0.0500	53.62	2.68	
								<b>2.68</b>
<hr/>								
Partida	604.F2	DEMOLICION DE SARDINELES PERALTADOS e=15cm					Costo unitario directo por : m	15.10
Rendimiento	m/DIA	MO. 150.0000	EQ. 150.0000					
Código	Descripción Recurso		Unidad	Cuadrilla	Cantidad	Precio \$/.	Parcial \$/.	
<b>Mano de Obra</b>								
0147010001	CAPATAZ		hh	0.1000	0.0053	28.89	0.15	
0147010003	OFICIAL		hh	2.0000	0.1067	17.59	1.88	
0147010004	PEON		hh	2.0000	0.1067	15.89	1.70	
								<b>3.73</b>
<b>Materiales</b>								
0230020098	BARRENO 5' X 39 mm		pza		0.0010	305.66	0.31	
								<b>0.31</b>
<b>Equipos</b>								
0337010001	HERRAMIENTAS MANUALES		%MO		5.0000	3.73	0.19	
909701080127	COMPRESORA NEUMATICA 196 HP 600-690 PCM		hm	1.0000	0.0533	160.05	8.53	
909701080149	MARTILLO NEUMATICO 29 KG		hm	2.0000	0.1067	6.86	0.73	
								<b>9.45</b>
<b>Subpartidas</b>								
909701031134	ELIMINACIÓN DE MATERIAL DE DEMOLICION		m3		0.0300	53.62	1.61	
								<b>1.61</b>



## Análisis de precios unitarios

Presupuesto 0901002  
Subpresupuesto 005ESTUDIO DE PREINVERSION A NIVEL DE PERFIL DE LA AV. SANTA ROSA (Ruta PE-20).  
ESTUDIO DE PREINVERSION A NIVEL DE PERFIL DE LA AV. SANTA ROSA (Ruta-20)  
ALTERNATIVA 4Fecha 30/12/2019  
00337

Partida	604.F3	DEMOLICION DE ACERAS e=10cm					
Rendimiento	m2/DIA	MO. 100.0000	EQ. 100.0000	Costo unitario directo por : m2			25.73
Código	Descripción Recurso		Unidad	Cuadrilla	Cantidad	Precio \$/.	Parcial \$/.
<b>Mano de Obra</b>							
0147010001	CAPATAZ		hh	0.1000	0.0080	28.89	0.23
0147010003	OFICIAL		hh	2.0000	0.1600	17.59	2.81
0147010004	PEON		hh	2.0000	0.1600	15.89	2.54
<b>5.58</b>							
<b>Materiales</b>							
0230020098	BARRENO 5' X 39 mm		pza		0.0020	305.66	0.61
<b>0.61</b>							
<b>Equipos</b>							
0337010001	HERRAMIENTAS MANUALES		%MO		5.0000	5.58	0.28
909701080127	COMPRESORA NEUMATICA 196 HP 600-690 PCM		hm	1.0000	0.0800	160.05	12.80
909701080149	MARTILLO NEUMATICO 29 KG		hm	2.0000	0.1600	6.86	1.10
<b>14.18</b>							
<b>Subpartidas</b>							
909701031134	ELIMINACIÓN DE MATERIAL DE DEMOLICION		m3		0.1000	53.62	5.36
<b>5.36</b>							

Partida	606.A	ACERAS Y SARDINELES					
Rendimiento	m/DIA	MO. 30.0000	EQ. 30.0000	Costo unitario directo por : m			127.65
Código	Descripción Recurso		Unidad	Cuadrilla	Cantidad	Precio \$/.	Parcial \$/.
<b>Subpartidas</b>							
909701020107	EXCAVACION MANUAL		m3		0.0500	39.44	1.97
909701020210	EXCAVACION EN MATERIAL SUELTO PARA VEREDAS		m3		0.2700	3.34	0.90
909701030513	BASE GRANULAR PARA VEREDAS e=4"		m3		0.1300	97.49	12.67
909701040223	ENCOFRADO Y DESENCOFRADO PARA SARDINEL		m2		0.5000	69.59	34.80
909701040226	ENCOFRADO Y DESENCOFRADO PARA VEREDA		m2		0.1800	69.59	12.53
909701043322	CONCRETO PREMEZCLADO (f'c= 175 kg/cm²) PARA VEREDA		m3		0.2000	265.69	53.14
909701043323	CONCRETO PREMEZCLADO (f'c= 175 kg/cm²) PARA SARDINEL		m3		0.0600	58.95	3.54
909701043515	ACERO DE REFUERZO fy= 4200 kg/cm² PARA SARDINEL		kg		1.7450	4.64	8.10
<b>127.65</b>							

Partida	801.B	SEÑALES PREVENTIVAS (0.60 x 0.60 m)					
Rendimiento	u/DIA	MO. 6.0000	EQ. 6.0000	Costo unitario directo por : u			351.50
Código	Descripción Recurso		Unidad	Cuadrilla	Cantidad	Precio \$/.	Parcial \$/.
<b>Mano de Obra</b>							
0147010001	CAPATAZ		hh	0.2000	0.2667	28.89	7.70
0147010003	OFICIAL		hh	1.0000	1.3333	17.59	23.45
0147010027	OPERARIO ELECTROMECHANICO		hh	1.0000	1.3333	23.58	31.44
<b>62.59</b>							
<b>Materiales</b>							
0203110002	LAMINA REFLECTIVA ALTA INTENSIDAD		p2		6.0547	8.22	49.77
0229500092	SOLVENTE XILOL		gal		0.0270	29.63	0.80
0229550096	SOLDADURA (AWS E6011)		kg		0.0600	10.47	0.63
0230320005	FIBRA DE VIDRIO DE 4 mm ACABADO		m2		0.5625	177.00	99.56
0239020024	LIJA		hja		1.0000	1.68	1.68
0251040166	PLATINA DE ACERO 2" x 1/8"		m		1.8000	3.36	6.05
0254140007	PINTURA IMPRIMANTE		gal		0.0560	17.19	0.96
0254190001	PINTURA ESMALTE		gal		0.0560	38.11	2.13
0254980002	TINTA SERIGRAFICA NEGRA		gal		0.0330	1,003.92	33.13
<b>194.71</b>							
<b>Equipos</b>							
0337010001	HERRAMIENTAS MANUALES		%MO		5.0000	62.59	3.13
0348040035	SOLDADORA ELECTRICA TRIFASICA 400 A		hm	1.0000	1.3333	13.10	17.47
<b>20.60</b>							
<b>Subpartidas</b>							
909701050120	COLOCACION DE SEÑAL PREVENTIVA Y REGLAMENTARIA		u		1.0000	73.60	73.60
<b>73.60</b>							

## Análisis de precios unitarios

Presupuesto **0901002** ESTUDIO DE PREINVERSION A NIVEL DE PERFIL DE LA AV. SANTA ROSA (Ruta PE-20).  
 Subpresupuesto **005** ESTUDIO DE PREINVERSION A NIVEL DE PERFIL DE LA AV. SANTA ROSA (Ruta-20) Fecha **00338**  
**ALTERNATIVA 4**

Partida	802.C	SEÑAL REGLAMENTARIA TRIANGULAR 0.90 m		Costo unitario directo por : u			238.64
Rendimiento	u/DIA	MO. 6.0000	EQ. 6.0000				
Código	Descripción Recurso		Unidad	Cuadrilla	Cantidad	Precio S/.	Parcial S/.
<b>Mano de Obra</b>							
0147010001	CAPATAZ		hh	0.2000	0.2667	28.89	7.70
0147010003	OFICIAL		hh	1.0000	1.3333	17.59	23.45
0147010004	PEON		hh	1.0000	1.3333	15.89	21.19
							<b>52.34</b>
<b>Materiales</b>							
0203110002	LAMINA REFLECTIVA ALTA INTENSIDAD		p2		3.8800	8.22	31.89
0229550096	SOLDADURA (AWS E6011)		kg		0.0600	10.47	0.63
0251010059	ANGULO DE ACERO 1" X 1" X 3/16"		m		3.0000	4.54	13.62
0251040166	PLATINA DE ACERO 2" x 1/8 "		m		1.8000	3.36	6.05
0253050007	DISOLVENTE		gal		0.0180	50.76	0.91
0254140005	PINTURA IMPRIMANTE A BASE DE ZINC INORGANICO		gal		0.0360	129.09	4.65
0254190001	PINTURA ESMALTE		gal		0.0560	38.11	2.13
0254980002	TINTA SERIGRAFICA NEGRA		gal		0.0250	1,003.92	25.10
0254980003	TINTA SERIGRAFICA ROJA		gal		0.0250	1,003.92	25.10
							<b>110.08</b>
<b>Equipos</b>							
0337010001	HERRAMIENTAS MANUALES		%MO		5.0000	52.34	2.62
							<b>2.62</b>
<b>Subpartidas</b>							
909701050120	COLOCACION DE SEÑAL PREVENTIVA Y REGLAMENTARIA		u		1.0000	73.60	73.60
							<b>73.60</b>

Partida	802.D	SEÑALES REGLAMENTARIAS (0.60 x 0.90 m)		Costo unitario directo por : u			423.10
Rendimiento	u/DIA	MO. 6.0000	EQ. 6.0000				
Código	Descripción Recurso		Unidad	Cuadrilla	Cantidad	Precio S/.	Parcial S/.
<b>Mano de Obra</b>							
0147010001	CAPATAZ		hh	0.2000	0.2667	28.89	7.70
0147010003	OFICIAL		hh	1.0000	1.3333	17.59	23.45
0147010027	OPERARIO ELECTROMECHANICO		hh	1.0000	1.3333	23.58	31.44
							<b>62.59</b>
<b>Materiales</b>							
0203110002	LAMINA REFLECTIVA ALTA INTENSIDAD		p2		5.8250	8.22	47.88
0229500092	SOLVENTE XILOL		gal		0.0203	29.63	0.60
0229550096	SOLDADURA (AWS E6011)		kg		0.0450	10.47	0.47
0230320005	FIBRA DE VIDRIO DE 4 mm ACABADO		m2		0.5400	177.00	95.58
0239020024	LIJA		hja		1.0000	1.68	1.68
0251040166	PLATINA DE ACERO 2" x 1/8 "		m		1.3600	3.36	4.57
0254140007	PINTURA IMPRIMANTE		gal		0.0560	17.19	0.96
0254190001	PINTURA ESMALTE		gal		0.0560	38.11	2.13
0254980002	TINTA SERIGRAFICA NEGRA		gal		0.0560	1,003.92	56.22
0254980003	TINTA SERIGRAFICA ROJA		gal		0.0560	1,003.92	56.22
							<b>266.31</b>
<b>Equipos</b>							
0337010001	HERRAMIENTAS MANUALES		%MO		5.0000	62.59	3.13
0348040035	SOLDADORA ELECTRICA TRIFASICA 400 A		hm	1.0000	1.3333	13.10	17.47
							<b>20.60</b>
<b>Subpartidas</b>							
909701050120	COLOCACION DE SEÑAL PREVENTIVA Y REGLAMENTARIA		u		1.0000	73.60	73.60
							<b>73.60</b>

## Análisis de precios unitarios

Presupuesto **0901002** ESTUDIO DE PREINVERSION A NIVEL DE PERFIL DE LA AV. SANTA ROSA (Ruta PE-20).  
 Subpresupuesto **005** ESTUDIO DE PREINVERSION A NIVEL DE PERFIL DE LA AV. SANTA ROSA (Ruta-20) Fecha **00339**  
**ALTERNATIVA 4**

Partida	803.A	SEÑALES INFORMATIVAS		Costo unitario directo por : m2			1,003.82
Rendimiento	m2/DIA	MO. 4.0000	EQ. 4.0000				
Código	Descripción Recurso	Unidad	Cuadrilla	Cantidad	Precio \$/.	Parcial \$/.	
<b>Mano de Obra</b>							
0147010001	CAPATAZ	hh	0.2000	0.4000	28.89	11.56	
0147010002	OPERARIO	hh	1.0000	2.0000	22.22	44.44	
0147010003	OFICIAL	hh	1.0000	2.0000	17.59	35.18	
							<b>91.18</b>
<b>Materiales</b>							
0203110002	LAMINA REFLECTIVA ALTA INTENSIDAD	p2		31.0000	8.22	254.82	
0229500092	SOLVENTE XILOL	gal		0.0270	29.63	0.80	
0229550096	SOLDADURA (AWS E6011)	kg		0.0600	10.47	0.63	
0230320005	FIBRA DE VIDRIO DE 4 mm ACABADO	m2		2.8800	177.00	509.76	
0251040166	PLATINA DE ACERO 2 " x 1/8 "	m		1.8000	3.36	6.05	
0254140007	PINTURA IMPRIMANTE	gal		0.0560	17.19	0.96	
0254190001	PINTURA ESMALTE	gal		0.0560	38.11	2.13	
0254980002	TINTA SERIGRAFICA NEGRA	gal		0.0330	1,003.92	33.13	
							<b>808.28</b>
<b>Equipos</b>							
0337010001	HERRAMIENTAS MANUALES	%MO		5.0000	91.18	4.56	
0348040035	SOLDADORA ELECTRICA TRIFASICA 400 A	hm	1.0000	2.0000	13.10	26.20	
							<b>30.76</b>
<b>Subpartidas</b>							
909701050120	COLOCACION DE SEÑAL PREVENTIVA Y REGLAMENTARIA	u		1.0000	73.60	73.60	
							<b>73.60</b>

Partida	803.C	SEÑALES INFORMATIVAS DE SERVICIOS AUXILIARES 0.60m x 0.50m		Costo unitario directo por : u			201.99
Rendimiento	u/DIA	MO. 4.0000	EQ. 4.0000				
Código	Descripción Recurso	Unidad	Cuadrilla	Cantidad	Precio \$/.	Parcial \$/.	
<b>Mano de Obra</b>							
0147010001	CAPATAZ	hh	0.2000	0.4000	28.89	11.56	
0147010003	OFICIAL	hh	1.0000	2.0000	17.59	35.18	
0147010004	PEON	hh	1.0000	2.0000	15.89	31.78	
							<b>78.52</b>
<b>Materiales</b>							
0203110002	LAMINA REFLECTIVA ALTA INTENSIDAD	p2		3.8800	8.22	31.89	
0229550096	SOLDADURA (AWS E6011)	kg		0.0600	10.47	0.63	
0251010059	ANGULO DE ACERO 1" X 1" X 3/16"	m		2.4000	4.54	10.90	
0251040166	PLATINA DE ACERO 2 " x 1/8 "	m		1.8000	3.36	6.05	
0253050007	DISOLVENTE	gal		0.0180	50.76	0.91	
0254140005	PINTURA IMPRIMANTE A BASE DE ZINC INORGANICO	gal		0.0560	129.09	7.23	
0254190001	PINTURA ESMALTE	gal		0.0360	38.11	1.37	
0254980002	TINTA SERIGRAFICA NEGRA	gal		0.0210	1,003.92	21.08	
0254980003	TINTA SERIGRAFICA ROJA	gal		0.0210	1,003.92	21.08	
							<b>101.14</b>
<b>Equipos</b>							
0337010001	HERRAMIENTAS MANUALES	%MO		5.0000	78.52	3.93	
							<b>3.93</b>
<b>Subpartidas</b>							
909701050120	COLOCACION DE SEÑAL PREVENTIVA Y REGLAMENTARIA	u		0.2500	73.60	18.40	
							<b>18.40</b>

Partida	804.A.A	TACHAS RETROREFLECTIVAS		Costo unitario directo por : u			10.28
Rendimiento	u/DIA	MO. 50.0000	EQ. 50.0000				
Código	Descripción Recurso	Unidad	Cuadrilla	Cantidad	Precio \$/.	Parcial \$/.	
<b>Mano de Obra</b>							
0147010001	CAPATAZ	hh	0.2000	0.0320	28.89	0.92	
0147010004	PEON	hh	2.0000	0.3200	15.89	5.08	
							<b>6.00</b>
<b>Materiales</b>							
0229610006	TACHAS DELINEADORAS BIDIRECCIONALES	u		1.0000	3.70	3.70	
0230060013	PEGAMENTO EPOXICO	kg		0.0100	27.50	0.28	
							<b>3.98</b>
<b>Equipos</b>							
0337010001	HERRAMIENTAS MANUALES	%MO		5.0000	6.00	0.30	
							<b>0.30</b>

Fecha : 04/12/2019 04:55:21p.m.

## Análisis de precios unitarios

Presupuesto 0901002  
Subpresupuesto 005ESTUDIO DE PREINVERSION A NIVEL DE PERFIL DE LA AV. SANTA ROSA (Ruta PE-20).  
ESTUDIO DE PREINVERSION A NIVEL DE PERFIL DE LA AV. SANTA ROSA (Ruta-20)  
ALTERNATIVA 4

Fecha 00340 3/21/2019

Partida	805.A	MARCAS EN EL PAVIMENTO		Costo unitario directo por : m2			8.76
Rendimiento	m2/DIA	MO. 800.0000	EQ. 800.0000				
Código	Descripción Recurso	Unidad	Cuadrilla	Cantidad	Precio \$/.	Parcial \$/.	
<b>Mano de Obra</b>							
0147010001	CAPATAZ	hh	0.5000	0.0050	28.89	0.14	
0147010002	OPERARIO	hh	1.0000	0.0100	22.22	0.22	
0147010003	OFICIAL	hh	1.0000	0.0100	17.59	0.18	
0147010004	PEON	hh	2.0000	0.0200	15.89	0.32	
							<b>0.86</b>
<b>Materiales</b>							
0229110092	MICROESFERAS DE VIDRIO	kg		0.3500	3.00	1.05	
0229500092	SOLVENTE XILOL	gal		0.0300	29.63	0.89	
0254450003	PINTURA PARA TRAFICO	gal		0.1200	46.07	5.53	
							<b>7.47</b>
<b>Equipos</b>							
0337010001	HERRAMIENTAS MANUALES	%MO		5.0000	0.86	0.04	
909701080157	MAQUINA PARA PINTAR MARCAS EN PAVIMENTO	hm	1.0000	0.0100	39.02	0.39	
							<b>0.43</b>

Partida	811.B	ESTRUCTURA DE SOPORTE DE SEÑALES TIPO E-1		Costo unitario directo por : u			1,193.93
Rendimiento	u/DIA	MO. 1.0000	EQ. 1.0000				
Código	Descripción Recurso	Unidad	Cuadrilla	Cantidad	Precio \$/.	Parcial \$/.	
<b>Mano de Obra</b>							
0147010001	CAPATAZ	hh	0.5000	4.0000	28.89	115.56	
0147010002	OPERARIO	hh	1.0000	8.0000	22.22	177.76	
0147010003	OFICIAL	hh	1.0000	8.0000	17.59	140.72	
0147010004	PEON	hh	3.0000	24.0000	15.89	381.36	
							<b>815.40</b>
<b>Materiales</b>							
0202510112	PERNOS 5/8" X 14" + T+ A	pza		8.0000	4.87	38.96	
0202940113	TUBO DE FIERRO NEGRO DE STD 3"	m		9.0000	32.20	289.80	
0203020017	ACERO ESTRUCTURAL GRADO 36	kg		0.0260	2.17	0.06	
0229500092	SOLVENTE XILOL	gal		0.0500	29.63	1.48	
0229550096	SOLDADURA (AWS E6011)	kg		0.6500	10.47	6.81	
0251040154	PLATINA DE ACERO 2" x 3/16"	m		0.2000	4.84	0.97	
0251040164	PLATINA DE ACERO LIVIANO 3/16" X 3"	m		0.6000	12.66	7.60	
0251040168	PLANCHA DE ACERO 16 mm X 1.22M X 2.40 M	pza		0.0141	832.04	11.73	
0251040169	PLANCHA DE ACERO 9.5 mm X 1.22M X 2.40 M	pza		0.0154	431.38	6.64	
0254060037	PINTURA ANTICORROSIVA	gal		0.1900	38.11	7.24	
0254190001	PINTURA ESMALTE	gal		0.1900	38.11	7.24	
							<b>378.53</b>

Partida	811.C	ESTRUCTURA DE SOPORTE DE SEÑALES TIPO E-2		Costo unitario directo por : u			446.48
Rendimiento	u/DIA	MO. 12.0000	EQ. 12.0000				
Código	Descripción Recurso	Unidad	Cuadrilla	Cantidad	Precio \$/.	Parcial \$/.	
<b>Mano de Obra</b>							
0147010001	CAPATAZ	hh	0.5000	0.3333	28.89	9.63	
0147010002	OPERARIO	hh	1.0000	0.6667	22.22	14.81	
0147010003	OFICIAL	hh	1.0000	0.6667	17.59	11.73	
0147010004	PEON	hh	3.0000	2.0000	15.89	31.78	
							<b>67.95</b>
<b>Materiales</b>							
0202510112	PERNOS 5/8" X 14" + T+ A	pza		8.0000	4.87	38.96	
0202940113	TUBO DE FIERRO NEGRO DE STD 3"	m		9.0000	32.20	289.80	
0203020017	ACERO ESTRUCTURAL GRADO 36	kg		0.0260	2.17	0.06	
0229500092	SOLVENTE XILOL	gal		0.0500	29.63	1.48	
0229550096	SOLDADURA (AWS E6011)	kg		0.6500	10.47	6.81	
0251040154	PLATINA DE ACERO 2" x 3/16"	m		0.2000	4.84	0.97	
0251040164	PLATINA DE ACERO LIVIANO 3/16" X 3"	m		0.6000	12.66	7.60	
0251040168	PLANCHA DE ACERO 16 mm X 1.22M X 2.40 M	pza		0.0141	832.04	11.73	
0251040169	PLANCHA DE ACERO 9.5 mm X 1.22M X 2.40 M	pza		0.0154	431.38	6.64	
0254060037	PINTURA ANTICORROSIVA	gal		0.1900	38.11	7.24	
0254190001	PINTURA ESMALTE	gal		0.1900	38.11	7.24	
							<b>378.53</b>

Fecha :

04/12/2019 04:55:21p.m.

## Análisis de precios unitarios

Presupuesto **0901002** ESTUDIO DE PREINVERSION A NIVEL DE PERFIL DE LA AV. SANTA ROSA (Ruta PE-20).  
 Subpresupuesto **005** ESTUDIO DE PREINVERSION A NIVEL DE PERFIL DE LA AV. SANTA ROSA (Ruta-20)  
 ALTERNATIVA 4

Fecha **00341** 3/12/2019

Partida	814.A	PINTADO DE SARDINELES		Costo unitario directo por : m2			27.18
Rendimiento	m2/DIA	MO. 20.0000	EQ. 20.0000				
Código	Descripción Recurso		Unidad	Cuadrilla	Cantidad	Precio \$/.	Parcial \$/.
<b>Mano de Obra</b>							
0147010001	CAPATAZ		hh	0.2000	0.0800	28.89	2.31
0147010002	OPERARIO		hh	1.0000	0.4000	22.22	8.89
0147010004	PEON		hh	1.0000	0.4000	15.89	6.36
							<b>17.56</b>
<b>Materiales</b>							
0229500092	SOLVENTE XILOL		gal		0.0300	29.63	0.89
0254140007	PINTURA IMPRIMANTE		gal		0.2300	17.19	3.95
0254190001	PINTURA ESMALTE		gal		0.0940	38.11	3.58
0254450003	PINTURA PARA TRAFICO		gal		0.0070	46.07	0.32
							<b>8.74</b>
<b>Equipos</b>							
0337010001	HERRAMIENTAS MANUALES		%MO		5.0000	17.56	0.88
							<b>0.88</b>

Partida	818.A	GIBAS O RESALTO		Costo unitario directo por : m			2,497.91
Rendimiento	m/DIA	MO. 8.0000	EQ. 8.0000				
Código	Descripción Recurso		Unidad	Cuadrilla	Cantidad	Precio \$/.	Parcial \$/.
<b>Mano de Obra</b>							
0147010001	CAPATAZ		hh	0.1000	0.1000	28.89	2.89
0147010003	OFICIAL		hh	1.0000	1.0000	17.59	17.59
0147010004	PEON		hh	2.0000	2.0000	15.89	31.78
							<b>52.26</b>
<b>Equipos</b>							
0337010001	HERRAMIENTAS MANUALES		%MO		5.0000	52.26	2.61
							<b>2.61</b>
<b>Subpartidas</b>							
909701031107	ASERRADO		m		2.3500	899.17	2,113.05
909701040210	ENCOFRADO Y DESENCOFRADO		m2		0.4400	74.48	32.77
909701043302	CONCRETO PREMEZCLADO CLASE C (f'c= 280 Kg/cm <sup>2</sup> )		m3		0.7600	299.50	227.62
909701043501	ACERO DE REFUERZO fy= 4200 kg/cm <sup>2</sup>		kg		15.0000	4.64	69.60
							<b>2,443.04</b>

Partida	820.A	CHEVRONES		Costo unitario directo por : u			366.97
Rendimiento	u/DIA	MO. 6.0000	EQ. 6.0000				
Código	Descripción Recurso		Unidad	Cuadrilla	Cantidad	Precio \$/.	Parcial \$/.
<b>Mano de Obra</b>							
0147010003	OFICIAL		hh	1.0000	1.3333	17.59	23.45
0147010027	OPERARIO ELECTROMECHANICO		hh	1.0000	1.3333	23.58	31.44
							<b>54.89</b>
<b>Materiales</b>							
0203110002	LAMINA REFLECTIVA ALTA INTENSIDAD		p2		2.5820	8.22	21.22
0229500092	SOLVENTE XILOL		gal		0.0120	29.63	0.36
0229550096	SOLDADURA (AWS E6011)		kg		0.0240	10.47	0.25
0230320005	FIBRA DE VIDRIO DE 4 mm ACABADO		m2		0.2400	177.00	42.48
0239020024	LIJA		hja		1.0000	1.68	1.68
0251040166	PLATINA DE ACERO 2 " x 1/8 "		m		1.0000	3.36	3.36
0254140005	PINTURA IMPRIMANTE A BASE DE ZINC INORGANICO		gal		0.0250	129.09	3.23
0254190001	PINTURA ESMALTE		gal		0.0250	38.11	0.95
0254980002	TINTA SERIGRAFICA NEGRA		gal		0.0150	1,003.92	15.06
							<b>88.59</b>
<b>Equipos</b>							
0337010001	HERRAMIENTAS MANUALES		%MO		5.0000	54.89	2.74
909701080169	SOLDADORA ELÉCTRICA TRIFÁSICA 400 A		he	1.0000	1.3333	13.10	17.47
							<b>20.21</b>
<b>Subpartidas</b>							
909701050120	COLOCACION DE SEÑAL PREVENTIVA Y REGLAMENTARIA		u		1.0000	73.60	73.60
909701050811	POSTE DE SOPORTE DE SEÑALES DE FIERRO		u		1.0000	129.68	129.68
							<b>203.28</b>

## Análisis de precios unitarios

Presupuesto **0901002** ESTUDIO DE PREINVERSION A NIVEL DE PERFIL DE LA AV. SANTA ROSA (Ruta PE-20).  
 Subpresupuesto **005** ESTUDIO DE PREINVERSION A NIVEL DE PERFIL DE LA AV. SANTA ROSA (Ruta-20) Fecha **003/12/2019**  
**ALTERNATIVA 4**

Partida	819.A	MODULO PARADERO						
Rendimiento	u/DIA	MO. 1.0000		EQ. 1.0000			Costo unitario directo por : u	3,936.57
Código	Descripción Recurso		Unidad	Cuadrilla	Cantidad	Precio S/.	Parcial S/.	
		<b>Subcontratos</b>						
0402010048	MODULO DE PARADERO		glb		1.0000	3,936.57	3,936.57	3,936.57

Partida	821.A	SEMAFOROS						
Rendimiento	u/DIA	MO. 10.0000		EQ. 10.0000			Costo unitario directo por : u	1,999.00
Código	Descripción Recurso		Unidad	Cuadrilla	Cantidad	Precio S/.	Parcial S/.	
		<b>Subcontratos</b>						
0402010049	SEMAFOROS		glb		1.0000	1,999.00	1,999.00	1,999.00

Partida	822.A	BOLARDOS						
Rendimiento	u/DIA	MO. 20.0000		EQ. 20.0000			Costo unitario directo por : u	181.58
Código	Descripción Recurso		Unidad	Cuadrilla	Cantidad	Precio S/.	Parcial S/.	
		<b>Mano de Obra</b>						
0147010001	CAPATAZ		hh	0.1000	0.0400	28.89	1.16	
0147010002	OPERARIO		hh	0.5000	0.2000	22.22	4.44	
0147010003	OFICIAL		hh	1.0000	0.4000	17.59	7.04	
0147010004	PEON		hh	2.0000	0.8000	15.89	12.71	25.35
		<b>Materiales</b>						
0202940118	TUBO DE ACERO NEGRO STD 6"		m		1.5000	84.65	126.98	
0298010190	CONCRETO PREMEZCLADO FC=210 KG/CM2		m3		0.1070	241.00	25.79	152.77
		<b>Equipos</b>						
0337010001	HERRAMIENTAS MANUALES		%MO		5.0000	25.35	1.27	
0349070003	VIBRADOR DE CONCRETO 4 HP 1.50"		hm	1.0000	0.4000	5.48	2.19	3.46

Partida	823.A	PISO PODOCTATIL						
Rendimiento	m/DIA	MO. 25.0000		EQ. 25.0000			Costo unitario directo por : m	234.52
Código	Descripción Recurso		Unidad	Cuadrilla	Cantidad	Precio S/.	Parcial S/.	
		<b>Mano de Obra</b>						
0147010001	CAPATAZ		hh	0.1000	0.0320	28.89	0.92	
0147010003	OFICIAL		hh	1.0000	0.3200	17.59	5.63	
0147010004	PEON		hh	2.0000	0.6400	15.89	10.17	16.72
		<b>Materiales</b>						
0205000043	PISO PODOCTATIL		u		4.0000	54.24	216.96	216.96
		<b>Equipos</b>						
0337010001	HERRAMIENTAS MANUALES		%MO		5.0000	16.72	0.84	0.84

Partida	824.A	ILUMINACION DE VIADUCTO						
Rendimiento	u/DIA	MO.		EQ.			Costo unitario directo por : u	4,466.53
Código	Descripción Recurso		Unidad	Cuadrilla	Cantidad	Precio S/.	Parcial S/.	
		<b>Subcontratos</b>						
0401030051	SUMINISTRO DE MATERIALES E INSTALACION (ILUMINACION EN VIADUCTO)		glb		1.0000	4,466.53	4,466.53	4,466.53

Partida	850.A	JARDINES VERTICALES						
Rendimiento	glb/DIA	MO.		EQ.			Costo unitario directo por : glb	19,068,049.49
Código	Descripción Recurso		Unidad	Cuadrilla	Cantidad	Precio S/.	Parcial S/.	
		<b>Subcontratos</b>						
0401030046	SUMINISTRO E INSTALACION DE JARDINES VERTICALES		glb		1.0000	19,068,049.49	19,068,049.49	19,068,049.49

## Análisis de precios unitarios

Presupuesto **0901002** ESTUDIO DE PREINVERSION A NIVEL DE PERFIL DE LA AV. SANTA ROSA (Ruta PE-20).  
 Subpresupuesto **005** ESTUDIO DE PREINVERSION A NIVEL DE PERFIL DE LA AV. SANTA ROSA (Ruta-20)  
 ALTERNATIVA 4

Fecha **00343** 3/12/2019

Partida	919.A	REUBICACION DE ARBOLES					Costo unitario directo por : Und	136.64
Rendimiento	Und/DIA	MO. 8.0000	EQ. 8.0000					
Código	Descripción Recurso	Unidad	Cuadrilla	Cantidad	Precio S/.	Parcial S/.		
<b>Mano de Obra</b>								
0147010003	OFICIAL	hh	1.0000	1.0000	17.59	17.59		
0147010004	PEON	hh	4.0000	4.0000	15.89	63.56		
							<b>81.15</b>	
<b>Equipos</b>								
0337010001	HERRAMIENTAS MANUALES	%MO		5.0000	81.15	4.06		
0349040110	GRUA SOBRE CAMION DE 5 TON	hm	0.2500	0.2500	155.46	38.87		
909701080122	CAMION VOLQUETE 15 M3	hm	0.0500	0.0500	251.29	12.56		
							<b>55.49</b>	

Partida	919.B	REVEGETACIÓN					Costo unitario directo por : ha	4,947.35
Rendimiento	ha/DIA	MO. 0.5000	EQ. 0.5000					
Código	Descripción Recurso	Unidad	Cuadrilla	Cantidad	Precio S/.	Parcial S/.		
<b>Mano de Obra</b>								
0147010004	PEON	hh	6.0000	96.0000	15.89	1,525.44		
							<b>1,525.44</b>	
<b>Materiales</b>								
0230480046	PLANTAS NATIVAS	u		200.0000	16.63	3,326.00		
0230480047	ABONO ORGANICO	kg		1.0000	0.42	0.42		
							<b>3,326.42</b>	
<b>Equipos</b>								
0337010001	HERRAMIENTAS MANUALES	%MO		5.0000	1,525.44	76.27		
							<b>76.27</b>	
<b>Subpartidas</b>								
909701043601	AGUA	m3		1.5000	12.81	19.22		
							<b>19.22</b>	

Partida	911.A	SEÑALES TEMPORALES					Costo unitario directo por : u	369.56
Rendimiento	u/DIA	MO. 2.0000	EQ. 2.0000					
Código	Descripción Recurso	Unidad	Cuadrilla	Cantidad	Precio S/.	Parcial S/.		
<b>Mano de Obra</b>								
0147010001	CAPATAZ	hh	0.2000	0.8000	28.89	23.11		
0147010003	OFICIAL	hh	1.0000	4.0000	17.59	70.36		
0147010004	PEON	hh	2.0000	8.0000	15.89	127.12		
							<b>220.59</b>	
<b>Materiales</b>								
0203110002	LAMINA REFLECTIVA ALTA INTENSIDAD	p2		3.8800	8.22	31.89		
0229550096	SOLDADURA (AWS E6011)	kg		0.0600	10.47	0.63		
0251010059	ANGULO DE ACERO 1" X 1" X 3/16"	m		2.4000	4.54	10.90		
0251040166	PLATINA DE ACERO 2" x 1/8 "	m		1.8000	3.36	6.05		
0253050007	DISOLVENTE	gal		0.0180	50.76	0.91		
0254140005	PINTURA IMPRIMANTE A BASE DE ZINC INORGANICO	gal		0.0560	129.09	7.23		
0254190001	PINTURA ESMALTE	gal		0.0360	38.11	1.37		
0254980002	TINTA SERIGRAFICA NEGRA	gal		0.0210	1,003.92	21.08		
0254980003	TINTA SERIGRAFICA ROJA	gal		0.0210	1,003.92	21.08		
							<b>101.14</b>	
<b>Equipos</b>								
0337010001	HERRAMIENTAS MANUALES	%MO		5.0000	220.59	11.03		
							<b>11.03</b>	
<b>Subpartidas</b>								
909701050120	COLOCACION DE SEÑAL PREVENTIVA Y REGLAMENTARIA	u		0.5000	73.60	36.80		
							<b>36.80</b>	

Partida	970.A	MONITOREO DE CALIDAD DE AIRE, RUIDO					Costo unitario directo por : pto	72,000.00
Rendimiento	pto/DIA	MO.	EQ.					
Código	Descripción Recurso	Unidad	Cuadrilla	Cantidad	Precio S/.	Parcial S/.		
<b>Subcontratos</b>								
0402010053	MONITOREO DE CALIDAD DE AIRE, RUIDO	g/b		1.0000	72,000.00	72,000.00		
							<b>72,000.00</b>	

## Análisis de precios unitarios

Presupuesto **0901002** ESTUDIO DE PREINVERSION A NIVEL DE PERFIL DE LA AV. SANTA ROSA (Ruta PE-20).  
 Subpresupuesto **005** ESTUDIO DE PREINVERSION A NIVEL DE PERFIL DE LA AV. SANTA ROSA (Ruta-20) Fecha **003/12/2019**  
**ALTERNATIVA 4**

Partida	970.B	MONITOREO METEREOLÓGICO							
Rendimiento	pto/DIA	MO. 1.0000	EQ. 1.0000			Costo unitario directo por : pto		<b>5,984.00</b>	
Código	Descripción Recurso	Unidad	Cuadrilla	Cantidad	Precio S/.	Parcial S/.			
<b>Subcontratos</b>									
0402010054	MONITOREO METEREOLÓGICO	glb		1.0000	5,984.00	5,984.00	<b>5,984.00</b>		

Partida	501.E	EXCAVACION NO CLASIFICADA PARA ESTRUCTURAS							
Rendimiento	m3/DIA	MO. 250.0000	EQ. 250.0000			Costo unitario directo por : m3		<b>11.20</b>	
Código	Descripción Recurso	Unidad	Cuadrilla	Cantidad	Precio S/.	Parcial S/.			
<b>Mano de Obra</b>									
0147010001	CAPATAZ	hh	0.1000	0.0032	28.89	0.09			
0147010003	OFICIAL	hh	1.0000	0.0320	17.59	0.56			
0147010004	PEON	hh	4.0000	0.1280	15.89	2.03			
						<b>2.68</b>			
<b>Materiales</b>									
0230020098	BARRENO 5' X 39 mm	pza		0.0020	305.66	0.61	<b>0.61</b>		
<b>Equipos</b>									
0337010001	HERRAMIENTAS MANUALES	%MO		5.0000	2.68	0.13			
0349020008	COMPRESORA NEUMÁTICA 87 HP 250-330 PCM	hm	0.2500	0.0080	30.66	0.25			
0349060006	MARTILLO NEUMÁTICO DE 29 kg	hm	0.5000	0.0160	6.86	0.11			
909701080148	EXCAVADORA S/ORUGAS 115-165 HP 0.75 A 1.4 Y3	hm	1.0000	0.0320	232.00	7.42			
						<b>7.91</b>			

Partida	521.A	RELLENO PARA ESTRUCTURAS CON MATERIAL PROPIO							
Rendimiento	m3/DIA	MO. 50.0000	EQ. 50.0000			Costo unitario directo por : m3		<b>40.18</b>	
Código	Descripción Recurso	Unidad	Cuadrilla	Cantidad	Precio S/.	Parcial S/.			
<b>Mano de Obra</b>									
0147010001	CAPATAZ	hh	0.1000	0.0160	28.89	0.46			
0147010003	OFICIAL	hh	1.0000	0.1600	17.59	2.81			
0147010004	PEON	hh	4.0000	0.6400	15.89	10.17			
						<b>13.44</b>			
<b>Equipos</b>									
0337010001	HERRAMIENTAS MANUALES	%MO		5.0000	13.44	0.67			
909701080138	COMPACTADOR VIBRATORIO TIPO PLANCHA 7 HP	hm	2.0000	0.3200	57.81	18.50			
909701080139	RODILLO LISO VIBRATORIO MANUAL 10.8 HP, 1.1 TON	hm	1.0000	0.1600	37.67	6.03			
						<b>25.20</b>			
<b>Subpartidas</b>									
909701043601	AGUA	m3		0.1200	12.81	1.54	<b>1.54</b>		

Partida	700.D1	ELIMINACIÓN DE MATERIAL EXCEDENTE DE CORTE							
Rendimiento	m3/DIA	MO. 58.0000	EQ. 58.0000			Costo unitario directo por : m3		<b>49.17</b>	
Código	Descripción Recurso	Unidad	Cuadrilla	Cantidad	Precio S/.	Parcial S/.			
<b>Mano de Obra</b>									
0147010003	OFICIAL	hh	0.5227	0.0721	17.59	1.27			
						<b>1.27</b>			
<b>Equipos</b>									
909701080122	CAMION VOLQUETE 15 M3	hm	1.0000	0.1379	251.29	34.65			
909701080150	CARGADOR SOBRE LLANTAS 125-155 HP 3 YD3	hm	0.1800	0.0721	183.72	13.25			
						<b>47.90</b>			



## Análisis de precios unitarios

Presupuesto 0901002  
Subpresupuesto 005ESTUDIO DE PREINVERSION A NIVEL DE PERFIL DE LA AV. SANTA ROSA (Ruta PE-20).  
ESTUDIO DE PREINVERSION A NIVEL DE PERFIL DE LA AV. SANTA ROSA (Ruta-20)  
ALTERNATIVA 4Fecha 31/07/2019  
00345

Partida	503.F1	CONCRETO PREMEZCLADO CLASE F (f'c= 140 Kg/cm <sup>2</sup> )		Costo unitario directo por : m3			238.84
Rendimiento	m3/DIA	MO. 60.0000	EQ. 60.0000				
Código	Descripción Recurso	Unidad	Cuadrilla	Cantidad	Precio S/.	Parcial S/.	
<b>Mano de Obra</b>							
0147010001	CAPATAZ	hh	0.2000	0.0267	28.89	0.77	
0147010002	OPERARIO	hh	1.0000	0.1333	22.22	2.96	
0147010003	OFICIAL	hh	1.0000	0.1333	17.59	2.34	
0147010004	PEON	hh	4.0000	0.5333	15.89	8.47	
							<b>14.54</b>
<b>Materiales</b>							
0230190000	ADITIVO CURADOR	gal		0.1900	7.59	1.44	
0298010187	CONCRETO PREMEZCLADO FC=140 KG/CM2	m3		1.0000	216.00	216.00	
							<b>217.44</b>
<b>Equipos</b>							
0337010001	HERRAMIENTAS MANUALES	%MO		5.0000	14.54	0.73	
0349010103	BOMBA DE CONCRETO	hm	1.0000	0.1333	35.00	4.67	
0349070003	VIBRADOR DE CONCRETO 4 HP 1.50"	hm	2.0000	0.2667	5.48	1.46	
							<b>6.86</b>
<hr/>							
Partida	503.C1	CONCRETO PREMEZCLADO CLASE C (f'c= 280 Kg/cm <sup>2</sup> )		Costo unitario directo por : m3			299.50
Rendimiento	m3/DIA	MO. 120.0000	EQ. 120.0000				
Código	Descripción Recurso	Unidad	Cuadrilla	Cantidad	Precio S/.	Parcial S/.	
<b>Mano de Obra</b>							
0147010001	CAPATAZ	hh	0.2000	0.0133	28.89	0.38	
0147010002	OPERARIO	hh	2.0000	0.1333	22.22	2.96	
0147010003	OFICIAL	hh	2.0000	0.1333	17.59	2.34	
0147010004	PEON	hh	6.0000	0.4000	15.89	6.36	
							<b>12.04</b>
<b>Materiales</b>							
0230190000	ADITIVO CURADOR	gal		0.0400	7.59	0.30	
0298010186	CONCRETO PREMEZCLADO FC=280 KG/CM2	m3		1.0500	270.00	283.50	
							<b>283.80</b>
<b>Equipos</b>							
0337010001	HERRAMIENTAS MANUALES	%MO		5.0000	12.04	0.60	
0349010103	BOMBA DE CONCRETO	hm	1.0000	0.0667	35.00	2.33	
0349070003	VIBRADOR DE CONCRETO 4 HP 1.50"	hm	2.0000	0.1333	5.48	0.73	
							<b>3.66</b>
<hr/>							
Partida	612.A	ENCOFRADO Y DEENCOFRADO		Costo unitario directo por : m2			69.59
Rendimiento	m2/DIA	MO. 12.0000	EQ. 12.0000				
Código	Descripción Recurso	Unidad	Cuadrilla	Cantidad	Precio S/.	Parcial S/.	
<b>Mano de Obra</b>							
0147010002	OPERARIO	hh	1.0000	0.6667	22.22	14.81	
0147010003	OFICIAL	hh	1.0000	0.6667	17.59	11.73	
0147010004	PEON	hh	2.0000	1.3333	15.89	21.19	
							<b>47.73</b>
<b>Materiales</b>							
0202000015	ALAMBRE NEGRO # 8	kg		0.2000	3.04	0.61	
0202010026	CLAVOS	kg		0.2000	3.32	0.66	
0230110014	DESMOLDADOR PARA ENCOFRADO	gal		0.0500	66.91	3.35	
0243040001	MADERA TORNILLO INC. CORTE PARA ENCOFRADO	p2		2.5000	5.94	14.85	
							<b>19.47</b>
<b>Equipos</b>							
0337010001	HERRAMIENTAS MANUALES	%MO		5.0000	47.73	2.39	
							<b>2.39</b>

## Análisis de precios unitarios

Presupuesto 0901002  
Subpresupuesto 005ESTUDIO DE PREINVERSION A NIVEL DE PERFIL DE LA AV. SANTA ROSA (Ruta PE-20).  
ESTUDIO DE PREINVERSION A NIVEL DE PERFIL DE LA AV. SANTA ROSA (Ruta-20)  
ALTERNATIVA 4

Fecha 31/07/2019

00346

Partida	612.C	ENCOFRADO Y DESENCOFRADO CARA VISTA EN SECO		Costo unitario directo por : m2			86.90
Rendimiento	m2/DIA	MO. 12.0000	EQ. 12.0000				
Código	Descripción Recurso	Unidad	Cuadrilla	Cantidad	Precio S/.	Parcial S/.	
<b>Mano de Obra</b>							
0147010001	CAPATAZ	hh	0.1000	0.0667	28.89	1.93	
0147010002	OPERARIO	hh	1.0000	0.6667	22.22	14.81	
0147010003	OFICIAL	hh	1.0000	0.6667	17.59	11.73	
0147010004	PEON	hh	2.0000	1.3333	15.89	21.19	
						<b>49.66</b>	
<b>Materiales</b>							
020200015	ALAMBRE NEGRO # 8	kg		0.3000	3.04	0.91	
0202010026	CLAVOS	kg		0.3000	3.32	1.00	
0230110014	DESMOLDADOR PARA ENCOFRADO	gal		0.2000	66.91	13.38	
0243040001	MADERA TORNILLO INC. CORTE PARA ENCOFRADO	p2		1.5400	5.94	9.15	
0245010003	TRIPLAY DE 18 mm PARA ENCOFRADO	pl		0.1200	85.99	10.32	
						<b>34.76</b>	
<b>Equipos</b>							
0337010001	HERRAMIENTAS MANUALES	%MO		5.0000	49.66	2.48	
						<b>2.48</b>	
<hr/>							
Partida	504.A	ACERO DE REFUERZO fy= 4200 kg/cm <sup>2</sup>		Costo unitario directo por : kg			4.64
Rendimiento	kg/DIA	MO. 250.0000	EQ. 250.0000				
Código	Descripción Recurso	Unidad	Cuadrilla	Cantidad	Precio S/.	Parcial S/.	
<b>Mano de Obra</b>							
0147010001	CAPATAZ	hh	0.1000	0.0032	28.89	0.09	
0147010002	OPERARIO	hh	1.0000	0.0320	22.22	0.71	
0147010003	OFICIAL	hh	1.0000	0.0320	17.59	0.56	
0147010004	PEON	hh	1.0000	0.0320	15.89	0.51	
						<b>1.87</b>	
<b>Materiales</b>							
020200010	ALAMBRE NEGRO # 16	kg		0.0500	3.04	0.15	
0203020003	ACERO CORRUGADO fy=4200 kg/cm2 GRADO 60	kg		1.0500	2.41	2.53	
						<b>2.68</b>	
<b>Equipos</b>							
0337010001	HERRAMIENTAS MANUALES	%MO		5.0000	1.87	0.09	
						<b>0.09</b>	
<hr/>							
Partida	501.E	EXCAVACION NO CLASIFICADA PARA ESTRUCTURAS		Costo unitario directo por : m3			11.20
Rendimiento	m3/DIA	MO. 250.0000	EQ. 250.0000				
Código	Descripción Recurso	Unidad	Cuadrilla	Cantidad	Precio S/.	Parcial S/.	
<b>Mano de Obra</b>							
0147010001	CAPATAZ	hh	0.1000	0.0032	28.89	0.09	
0147010003	OFICIAL	hh	1.0000	0.0320	17.59	0.56	
0147010004	PEON	hh	4.0000	0.1280	15.89	2.03	
						<b>2.68</b>	
<b>Materiales</b>							
0230020098	BARRENO 5' X 39 mm	pza		0.0020	305.66	0.61	
						<b>0.61</b>	
<b>Equipos</b>							
0337010001	HERRAMIENTAS MANUALES	%MO		5.0000	2.68	0.13	
0349020008	COMPRESORA NEUMATICA 87 HP 250-330 PCM	hm	0.2500	0.0080	30.66	0.25	
0349060006	MARTILLO NEUMATICO DE 29 kg	hm	0.5000	0.0160	6.86	0.11	
909701080148	EXCAVADORA S/ORUGAS 115-165 HP 0.75 A 1.4 Y3	hm	1.0000	0.0320	232.00	7.42	
						<b>7.91</b>	

## Análisis de precios unitarios

Presupuesto 0901002  
Subpresupuesto 005ESTUDIO DE PREINVERSION A NIVEL DE PERFIL DE LA AV. SANTA ROSA (Ruta PE-20).  
ESTUDIO DE PREINVERSION A NIVEL DE PERFIL DE LA AV. SANTA ROSA (Ruta-20)  
ALTERNATIVA 4

Fecha

00347  
31/12/19

Partida	512.A	RELLENO PARA ESTRUCTURAS CON MATERIAL PROPIO		Costo unitario directo por : m3			40.18
Rendimiento	m3/DIA	MO. 50.0000	EQ. 50.0000				
Código	Descripción Recurso	Unidad	Cuadrilla	Cantidad	Precio S/.	Parcial S/.	
<b>Mano de Obra</b>							
0147010001	CAPATAZ	hh	0.1000	0.0160	28.89	0.46	
0147010003	OFICIAL	hh	1.0000	0.1600	17.59	2.81	
0147010004	PEON	hh	4.0000	0.6400	15.89	10.17	
							<b>13.44</b>
<b>Equipos</b>							
0337010001	HERRAMIENTAS MANUALES	%MO		5.0000	13.44	0.67	
909701080138	COMPACTADOR VIBRATORIO TIPO PLANCHA 7 HP	hm	2.0000	0.3200	57.81	18.50	
909701080139	RODILLO LISO VIBRATORIO MANUAL 10.8 HP, 1.1 TON	hm	1.0000	0.1600	37.67	6.03	
							<b>25.20</b>
<b>Subpartidas</b>							
909701043601	AGUA	m3		0.1200	12.81	1.54	
							<b>1.54</b>
<hr/>							
Partida	503.F1	CONCRETO PREMEZCLADO CLASE F (f'c= 140 Kg/cm <sup>2</sup> )		Costo unitario directo por : m3			238.84
Rendimiento	m3/DIA	MO. 60.0000	EQ. 60.0000				
Código	Descripción Recurso	Unidad	Cuadrilla	Cantidad	Precio S/.	Parcial S/.	
<b>Mano de Obra</b>							
0147010001	CAPATAZ	hh	0.2000	0.0267	28.89	0.77	
0147010002	OPERARIO	hh	1.0000	0.1333	22.22	2.96	
0147010003	OFICIAL	hh	1.0000	0.1333	17.59	2.34	
0147010004	PEON	hh	4.0000	0.5333	15.89	8.47	
							<b>14.54</b>
<b>Materiales</b>							
0230190000	ADITIVO CURADOR	gal		0.1900	7.59	1.44	
0298010187	CONCRETO PREMEZCLADO FC=140 KG/CM2	m3		1.0000	216.00	216.00	
							<b>217.44</b>
<b>Equipos</b>							
0337010001	HERRAMIENTAS MANUALES	%MO		5.0000	14.54	0.73	
0349010103	BOMBA DE CONCRETO	hm	1.0000	0.1333	35.00	4.67	
0349070003	VIBRADOR DE CONCRETO 4 HP 1.50"	hm	2.0000	0.2667	5.48	1.46	
							<b>6.86</b>
<hr/>							
Partida	503.C1	CONCRETO PREMEZCLADO CLASE C (f'c= 280 Kg/cm <sup>2</sup> )		Costo unitario directo por : m3			299.50
Rendimiento	m3/DIA	MO. 120.0000	EQ. 120.0000				
Código	Descripción Recurso	Unidad	Cuadrilla	Cantidad	Precio S/.	Parcial S/.	
<b>Mano de Obra</b>							
0147010001	CAPATAZ	hh	0.2000	0.0133	28.89	0.38	
0147010002	OPERARIO	hh	2.0000	0.1333	22.22	2.96	
0147010003	OFICIAL	hh	2.0000	0.1333	17.59	2.34	
0147010004	PEON	hh	6.0000	0.4000	15.89	6.36	
							<b>12.04</b>
<b>Materiales</b>							
0230190000	ADITIVO CURADOR	gal		0.0400	7.59	0.30	
0298010186	CONCRETO PREMEZCLADO FC=280 KG/CM2	m3		1.0500	270.00	283.50	
							<b>283.80</b>
<b>Equipos</b>							
0337010001	HERRAMIENTAS MANUALES	%MO		5.0000	12.04	0.60	
0349010103	BOMBA DE CONCRETO	hm	1.0000	0.0667	35.00	2.33	
0349070003	VIBRADOR DE CONCRETO 4 HP 1.50"	hm	2.0000	0.1333	5.48	0.73	
							<b>3.66</b>

## Análisis de precios unitarios

Presupuesto 0901002  
Subpresupuesto 005ESTUDIO DE PREINVERSION A NIVEL DE PERFIL DE LA AV. SANTA ROSA (Ruta PE-20).  
ESTUDIO DE PREINVERSION A NIVEL DE PERFIL DE LA AV. SANTA ROSA (Ruta-20)  
ALTERNATIVA 4

Fecha 31/07/2019

00348

Partida	612.A	ENCOFRADO Y DESENCOFRADO		Costo unitario directo por : m2			74.48
Rendimiento	m2/DIA	MO. 14.0000	EQ. 14.0000				
Código	Descripción Recurso	Unidad	Cuadrilla	Cantidad	Precio S/.	Parcial S/.	
<b>Mano de Obra</b>							
0147010001	CAPATAZ	hh	0.1000	0.0571	28.89	1.65	
0147010002	OPERARIO	hh	1.0000	0.5714	22.22	12.70	
0147010003	OFICIAL	hh	1.0000	0.5714	17.59	10.05	
0147010004	PEON	hh	2.0000	1.1429	15.89	18.16	
							<b>42.56</b>
<b>Materiales</b>							
020200015	ALAMBRE NEGRO # 8	kg		0.2000	3.04	0.61	
0202010026	CLAVOS	kg		0.2000	3.32	0.66	
0230110014	DESMOLDADOR PARA ENCOFRADO	gal		0.0500	66.91	3.35	
0243040001	MADERA TORNILLO INC. CORTE PARA ENCOFRADO	p2		2.5000	5.94	14.85	
0245010003	TRIPLAY DE 18 mm PARA ENCOFRADO	pl		0.1200	85.99	10.32	
							<b>29.79</b>
<b>Equipos</b>							
0337010001	HERRAMIENTAS MANUALES	%MO		5.0000	42.56	2.13	
							<b>2.13</b>
<hr/>							
Partida	612.B	ENCOFRADO Y DESENCOFRADO CARA VISTA EN SECO CURVO		Costo unitario directo por : m2			96.68
Rendimiento	m2/DIA	MO. 10.0000	EQ. 10.0000				
Código	Descripción Recurso	Unidad	Cuadrilla	Cantidad	Precio S/.	Parcial S/.	
<b>Mano de Obra</b>							
0147010001	CAPATAZ	hh	0.1000	0.0800	28.89	2.31	
0147010002	OPERARIO	hh	1.0000	0.8000	22.22	17.78	
0147010003	OFICIAL	hh	1.0000	0.8000	17.59	14.07	
0147010004	PEON	hh	2.0000	1.6000	15.89	25.42	
							<b>59.58</b>
<b>Materiales</b>							
020200015	ALAMBRE NEGRO # 8	kg		0.2000	3.04	0.61	
0202010026	CLAVOS	kg		0.2000	3.32	0.66	
0230110014	DESMOLDADOR PARA ENCOFRADO	gal		0.2000	66.91	13.38	
0243040001	MADERA TORNILLO INC. CORTE PARA ENCOFRADO	p2		1.5400	5.94	9.15	
0245010003	TRIPLAY DE 18 mm PARA ENCOFRADO	pl		0.1200	85.99	10.32	
							<b>34.12</b>
<b>Equipos</b>							
0337010001	HERRAMIENTAS MANUALES	%MO		5.0000	59.58	2.98	
							<b>2.98</b>
<hr/>							
Partida	612.C	ENCOFRADO Y DESENCOFRADO CARA VISTA EN SECO		Costo unitario directo por : m2			86.90
Rendimiento	m2/DIA	MO. 12.0000	EQ. 12.0000				
Código	Descripción Recurso	Unidad	Cuadrilla	Cantidad	Precio S/.	Parcial S/.	
<b>Mano de Obra</b>							
0147010001	CAPATAZ	hh	0.1000	0.0667	28.89	1.93	
0147010002	OPERARIO	hh	1.0000	0.6667	22.22	14.81	
0147010003	OFICIAL	hh	1.0000	0.6667	17.59	11.73	
0147010004	PEON	hh	2.0000	1.3333	15.89	21.19	
							<b>49.66</b>
<b>Materiales</b>							
020200015	ALAMBRE NEGRO # 8	kg		0.3000	3.04	0.91	
0202010026	CLAVOS	kg		0.3000	3.32	1.00	
0230110014	DESMOLDADOR PARA ENCOFRADO	gal		0.2000	66.91	13.38	
0243040001	MADERA TORNILLO INC. CORTE PARA ENCOFRADO	p2		1.5400	5.94	9.15	
0245010003	TRIPLAY DE 18 mm PARA ENCOFRADO	pl		0.1200	85.99	10.32	
							<b>34.76</b>
<b>Equipos</b>							
0337010001	HERRAMIENTAS MANUALES	%MO		5.0000	49.66	2.48	
							<b>2.48</b>

## Análisis de precios unitarios

Presupuesto **0901002** ESTUDIO DE PREINVERSION A NIVEL DE PERFIL DE LA AV. SANTA ROSA (Ruta PE-20).  
 Subpresupuesto **005** ESTUDIO DE PREINVERSION A NIVEL DE PERFIL DE LA AV. SANTA ROSA (Ruta-20)  
 ALTERNATIVA 4

Fecha **00349** 3/12/2019

Partida	504.A	ACERO DE REFUERZO fy= 4200 kg/cm <sup>2</sup>		Costo unitario directo por : kg			4.64
Rendimiento	kg/DIA	MO. 250.0000	EQ. 250.0000				
Código	Descripción Recurso	Unidad	Cuadrilla	Cantidad	Precio S/.	Parcial S/.	
<b>Mano de Obra</b>							
0147010001	CAPATAZ	hh	0.1000	0.0032	28.89	0.09	
0147010002	OPERARIO	hh	1.0000	0.0320	22.22	0.71	
0147010003	OFICIAL	hh	1.0000	0.0320	17.59	0.56	
0147010004	PEON	hh	1.0000	0.0320	15.89	0.51	
							<b>1.87</b>
<b>Materiales</b>							
0202000010	ALAMBRE NEGRO # 16	kg		0.0500	3.04	0.15	
0203020003	ACERO CORRUGADO fy=4200 kg/cm2 GRADO 60	kg		1.0500	2.41	2.53	
							<b>2.68</b>
<b>Equipos</b>							
0337010001	HERRAMIENTAS MANUALES	%MO		5.0000	1.87	0.09	
							<b>0.09</b>
<hr/>							
Partida	503.I.1	CONCRETO PREMEZCLADO CLASE I (f'c= 450 Kg/cm <sup>2</sup> )		Costo unitario directo por : m3			365.74
Rendimiento	m3/DIA	MO. 120.0000	EQ. 120.0000				
Código	Descripción Recurso	Unidad	Cuadrilla	Cantidad	Precio S/.	Parcial S/.	
<b>Mano de Obra</b>							
0147010001	CAPATAZ	hh	0.2000	0.0133	28.89	0.38	
0147010002	OPERARIO	hh	2.0000	0.1333	22.22	2.96	
0147010003	OFICIAL	hh	2.0000	0.1333	17.59	2.34	
0147010004	PEON	hh	6.0000	0.4000	15.89	6.36	
							<b>12.04</b>
<b>Materiales</b>							
0230190000	ADITIVO CURADOR	gal		0.1900	7.59	1.44	
0298010188	CONCRETO PREMEZCLADO FC=450 KG/CM2	m3		1.0500	332.00	348.60	
							<b>350.04</b>
<b>Equipos</b>							
0337010001	HERRAMIENTAS MANUALES	%MO		5.0000	12.04	0.60	
0349010103	BOMBA DE CONCRETO	hm	1.0000	0.0667	35.00	2.33	
0349070003	VIBRADOR DE CONCRETO 4 HP 1.50"	hm	2.0000	0.1333	5.48	0.73	
							<b>3.66</b>
<hr/>							
Partida	612.C	ENCOFRADO Y DESENCOFRADO CARA VISTA EN SECO		Costo unitario directo por : m2			86.90
Rendimiento	m2/DIA	MO. 12.0000	EQ. 12.0000				
Código	Descripción Recurso	Unidad	Cuadrilla	Cantidad	Precio S/.	Parcial S/.	
<b>Mano de Obra</b>							
0147010001	CAPATAZ	hh	0.1000	0.0667	28.89	1.93	
0147010002	OPERARIO	hh	1.0000	0.6667	22.22	14.81	
0147010003	OFICIAL	hh	1.0000	0.6667	17.59	11.73	
0147010004	PEON	hh	2.0000	1.3333	15.89	21.19	
							<b>49.66</b>
<b>Materiales</b>							
0202000015	ALAMBRE NEGRO # 8	kg		0.3000	3.04	0.91	
0202010026	CLAVOS	kg		0.3000	3.32	1.00	
0230110014	DESMOLDADOR PARA ENCOFRADO	gal		0.2000	66.91	13.38	
0243040001	MADERA TORNILLO INC. CORTE PARA ENCOFRADO	p2		1.5400	5.94	9.15	
0245010003	TRIPLAY DE 18 mm PARA ENCOFRADO	pl		0.1200	85.99	10.32	
							<b>34.76</b>
<b>Equipos</b>							
0337010001	HERRAMIENTAS MANUALES	%MO		5.0000	49.66	2.48	
							<b>2.48</b>

## Análisis de precios unitarios

Presupuesto **0901002** ESTUDIO DE PREINVERSION A NIVEL DE PERFIL DE LA AV. SANTA ROSA (Ruta PE-20).  
 Subpresupuesto **005** ESTUDIO DE PREINVERSION A NIVEL DE PERFIL DE LA AV. SANTA ROSA (Ruta-20) Fecha **00350**  
**ALTERNATIVA 4**

Partida	504.A	ACERO DE REFUERZO fy= 4200 kg/cm <sup>2</sup>		Costo unitario directo por : kg			4.64
Rendimiento	kg/DIA	MO. 250.0000	EQ. 250.0000				
Código	Descripción Recurso	Unidad	Cuadrilla	Cantidad	Precio S/.	Parcial S/.	
<b>Mano de Obra</b>							
0147010001	CAPATAZ	hh	0.1000	0.0032	28.89	0.09	
0147010002	OPERARIO	hh	1.0000	0.0320	22.22	0.71	
0147010003	OFICIAL	hh	1.0000	0.0320	17.59	0.56	
0147010004	PEON	hh	1.0000	0.0320	15.89	0.51	
							<b>1.87</b>
<b>Materiales</b>							
020200010	ALAMBRE NEGRO # 16	kg		0.0500	3.04	0.15	
020302003	ACERO CORRUGADO fy=4200 kg/cm2 GRADO 60	kg		1.0500	2.41	2.53	
							<b>2.68</b>
<b>Equipos</b>							
0337010001	HERRAMIENTAS MANUALES	%MO		5.0000	1.87	0.09	
							<b>0.09</b>
<hr/>							
Partida	1004.A	POSTENSADO DE VIGAS		Costo unitario directo por : t-m			3.80
Rendimiento	t-m/DIA	MO. 500.0000	EQ. 500.0000				
Código	Descripción Recurso	Unidad	Cuadrilla	Cantidad	Precio S/.	Parcial S/.	
<b>Subcontratos</b>							
0401030035	POSTENSADO EN VIGAS	t-m		1.0000	3.80	3.80	
							<b>3.80</b>
<hr/>							
Partida	1016.A	IZAGE Y COLOCACION DE VIGAS POSTENSADAS		Costo unitario directo por : glb			1,236,510.97
Rendimiento	glb/DIA	MO.	EQ.				
Código	Descripción Recurso	Unidad	Cuadrilla	Cantidad	Precio S/.	Parcial S/.	
<b>Subcontratos</b>							
0402010051	INSTALACION E IZAGE DE VIGAS CON MAQUINA LANZADORA / INC. OPERACION	glb		1.0000	1,236,510.97	1,236,510.97	
							<b>1,236,510.97</b>
<hr/>							
Partida	503.C1	CONCRETO PREMEZCLADO CLASE C (f'c= 280 Kg/cm <sup>2</sup> )		Costo unitario directo por : m3			299.50
Rendimiento	m3/DIA	MO. 120.0000	EQ. 120.0000				
Código	Descripción Recurso	Unidad	Cuadrilla	Cantidad	Precio S/.	Parcial S/.	
<b>Mano de Obra</b>							
0147010001	CAPATAZ	hh	0.2000	0.0133	28.89	0.38	
0147010002	OPERARIO	hh	2.0000	0.1333	22.22	2.96	
0147010003	OFICIAL	hh	2.0000	0.1333	17.59	2.34	
0147010004	PEON	hh	6.0000	0.4000	15.89	6.36	
							<b>12.04</b>
<b>Materiales</b>							
0230190000	ADITIVO CURADOR	gal		0.0400	7.59	0.30	
0298010186	CONCRETO PREMEZCLADO FC=280 KG/CM2	m3		1.0500	270.00	283.50	
							<b>283.80</b>
<b>Equipos</b>							
0337010001	HERRAMIENTAS MANUALES	%MO		5.0000	12.04	0.60	
0349010103	BOMBA DE CONCRETO	hm	1.0000	0.0667	35.00	2.33	
0349070003	VIBRADOR DE CONCRETO 4 HP 1.50"	hm	2.0000	0.1333	5.48	0.73	
							<b>3.66</b>

## Análisis de precios unitarios

Presupuesto **0901002** ESTUDIO DE PREINVERSION A NIVEL DE PERFIL DE LA AV. SANTA ROSA (Ruta PE-20).  
 Subpresupuesto **005** ESTUDIO DE PREINVERSION A NIVEL DE PERFIL DE LA AV. SANTA ROSA (Ruta-20)  
 ALTERNATIVA 4

Fecha **00351**

Partida	612.C	ENCOFRADO Y DESENCOFRADO CARA VISTA EN SECO		Costo unitario directo por : m2			86.90
Rendimiento	m2/DIA	MO. 12.0000	EQ. 12.0000				
Código	Descripción Recurso	Unidad	Cuadrilla	Cantidad	Precio S/.	Parcial S/.	
<b>Mano de Obra</b>							
0147010001	CAPATAZ	hh	0.1000	0.0667	28.89	1.93	
0147010002	OPERARIO	hh	1.0000	0.6667	22.22	14.81	
0147010003	OFICIAL	hh	1.0000	0.6667	17.59	11.73	
0147010004	PEON	hh	2.0000	1.3333	15.89	21.19	
						<b>49.66</b>	
<b>Materiales</b>							
020200015	ALAMBRE NEGRO # 8	kg		0.3000	3.04	0.91	
0202010026	CLAVOS	kg		0.3000	3.32	1.00	
0230110014	DESMOLDADOR PARA ENCOFRADO	gal		0.2000	66.91	13.38	
0243040001	MADERA TORNILLO INC. CORTE PARA ENCOFRADO	p2		1.5400	5.94	9.15	
0245010003	TRIPLAY DE 18 mm PARA ENCOFRADO	pl		0.1200	85.99	10.32	
						<b>34.76</b>	
<b>Equipos</b>							
0337010001	HERRAMIENTAS MANUALES	%MO		5.0000	49.66	2.48	
						<b>2.48</b>	
<hr/>							
Partida	504.A	ACERO DE REFUERZO fy= 4200 kg/cm <sup>2</sup>		Costo unitario directo por : kg			4.64
Rendimiento	kg/DIA	MO. 250.0000	EQ. 250.0000				
Código	Descripción Recurso	Unidad	Cuadrilla	Cantidad	Precio S/.	Parcial S/.	
<b>Mano de Obra</b>							
0147010001	CAPATAZ	hh	0.1000	0.0032	28.89	0.09	
0147010002	OPERARIO	hh	1.0000	0.0320	22.22	0.71	
0147010003	OFICIAL	hh	1.0000	0.0320	17.59	0.56	
0147010004	PEON	hh	1.0000	0.0320	15.89	0.51	
						<b>1.87</b>	
<b>Materiales</b>							
020200010	ALAMBRE NEGRO # 16	kg		0.0500	3.04	0.15	
0203020003	ACERO CORRUGADO fy=4200 kg/cm2 GRADO 60	kg		1.0500	2.41	2.53	
						<b>2.68</b>	
<b>Equipos</b>							
0337010001	HERRAMIENTAS MANUALES	%MO		5.0000	1.87	0.09	
						<b>0.09</b>	
<hr/>							
Partida	612.B	PLACAS DE PRELOSA		Costo unitario directo por : m2			24.79
Rendimiento	m2/DIA	MO. 1.0000	EQ. 1.0000				
Código	Descripción Recurso	Unidad	Cuadrilla	Cantidad	Precio S/.	Parcial S/.	
<b>Subpartidas</b>							
909701020107	EXCAVACION MANUAL	m3		0.5000	39.44	19.72	
909701020114	CONFORMACIÓN DE MEJORAMIENTO CON MATERIAL PROPIO	m3		0.5000	10.14	5.07	
						<b>24.79</b>	
<hr/>							
Partida	503.F1	CONCRETO PREMEZCLADO CLASE F (f'c= 140 Kg/cm <sup>2</sup> )		Costo unitario directo por : m3			238.84
Rendimiento	m3/DIA	MO. 60.0000	EQ. 60.0000				
Código	Descripción Recurso	Unidad	Cuadrilla	Cantidad	Precio S/.	Parcial S/.	
<b>Mano de Obra</b>							
0147010001	CAPATAZ	hh	0.2000	0.0267	28.89	0.77	
0147010002	OPERARIO	hh	1.0000	0.1333	22.22	2.96	
0147010003	OFICIAL	hh	1.0000	0.1333	17.59	2.34	
0147010004	PEON	hh	4.0000	0.5333	15.89	8.47	
						<b>14.54</b>	
<b>Materiales</b>							
0230190000	ADITIVO CURADOR	gal		0.1900	7.59	1.44	
0298010187	CONCRETO PREMEZCLADO FC=140 KG/CM2	m3		1.0000	216.00	216.00	
						<b>217.44</b>	
<b>Equipos</b>							
0337010001	HERRAMIENTAS MANUALES	%MO		5.0000	14.54	0.73	
0349010103	BOMBA DE CONCRETO	hm	1.0000	0.1333	35.00	4.67	
0349070003	VIBRADOR DE CONCRETO 4 HP 1.50"	hm	2.0000	0.2667	5.48	1.46	
						<b>6.86</b>	

Fecha :

04/12/2019 04:55:21p.m.

## Análisis de precios unitarios

Presupuesto 0901002  
Subpresupuesto 005ESTUDIO DE PREINVERSION A NIVEL DE PERFIL DE LA AV. SANTA ROSA (Ruta PE-20).  
ESTUDIO DE PREINVERSION A NIVEL DE PERFIL DE LA AV. SANTA ROSA (Ruta-20)  
ALTERNATIVA 4Fecha 31/07/2019  
00352

Partida	503.C	CONCRETO PREMEZCLADO CLASE C (f'c= 280 Kg/cm <sup>2</sup> )		Costo unitario directo por : m3			299.50
Rendimiento	m3/DIA	MO. 120.0000	EQ. 120.0000				
Código	Descripción Recurso	Unidad	Cuadrilla	Cantidad	Precio \$/.	Parcial \$/.	
<b>Mano de Obra</b>							
0147010001	CAPATAZ	hh	0.2000	0.0133	28.89	0.38	
0147010002	OPERARIO	hh	2.0000	0.1333	22.22	2.96	
0147010003	OFICIAL	hh	2.0000	0.1333	17.59	2.34	
0147010004	PEON	hh	6.0000	0.4000	15.89	6.36	
						<b>12.04</b>	
<b>Materiales</b>							
0230190000	ADITIVO CURADOR	gal		0.0400	7.59	0.30	
0298010186	CONCRETO PREMEZCLADO FC=280 KG/CM2	m3		1.0500	270.00	283.50	
						<b>283.80</b>	
<b>Equipos</b>							
0337010001	HERRAMIENTAS MANUALES	%MO		5.0000	12.04	0.60	
0349010103	BOMBA DE CONCRETO	hm	1.0000	0.0667	35.00	2.33	
0349070003	VIBRADOR DE CONCRETO 4 HP 1.50"	hm	2.0000	0.1333	5.48	0.73	
						<b>3.66</b>	
<b>612.A ENCOFRADO Y DEENCOFRADO</b>							
Partida	612.A	ENCOFRADO Y DEENCOFRADO		Costo unitario directo por : m2			74.48
Rendimiento	m2/DIA	MO. 14.0000	EQ. 14.0000				
Código	Descripción Recurso	Unidad	Cuadrilla	Cantidad	Precio \$/.	Parcial \$/.	
<b>Mano de Obra</b>							
0147010001	CAPATAZ	hh	0.1000	0.0571	28.89	1.65	
0147010002	OPERARIO	hh	1.0000	0.5714	22.22	12.70	
0147010003	OFICIAL	hh	1.0000	0.5714	17.59	10.05	
0147010004	PEON	hh	2.0000	1.1429	15.89	18.16	
						<b>42.56</b>	
<b>Materiales</b>							
0202000015	ALAMBRE NEGRO # 8	kg		0.2000	3.04	0.61	
0202010026	CLAVOS	kg		0.2000	3.32	0.66	
0230110014	DESMOLDADOR PARA ENCOFRADO	gal		0.0500	66.91	3.35	
0243040001	MADERA TORNILLO INC. CORTE PARA ENCOFRADO	p2		2.5000	5.94	14.85	
0245010003	TRIPLAY DE 18 mm PARA ENCOFRADO	pl		0.1200	85.99	10.32	
						<b>29.79</b>	
<b>Equipos</b>							
0337010001	HERRAMIENTAS MANUALES	%MO		5.0000	42.56	2.13	
						<b>2.13</b>	
<b>504.A ACERO DE REFUERZO fy= 4200 kg/cm<sup>2</sup></b>							
Partida	504.A	ACERO DE REFUERZO fy= 4200 kg/cm <sup>2</sup>		Costo unitario directo por : kg			4.64
Rendimiento	kg/DIA	MO. 250.0000	EQ. 250.0000				
Código	Descripción Recurso	Unidad	Cuadrilla	Cantidad	Precio \$/.	Parcial \$/.	
<b>Mano de Obra</b>							
0147010001	CAPATAZ	hh	0.1000	0.0032	28.89	0.09	
0147010002	OPERARIO	hh	1.0000	0.0320	22.22	0.71	
0147010003	OFICIAL	hh	1.0000	0.0320	17.59	0.56	
0147010004	PEON	hh	1.0000	0.0320	15.89	0.51	
						<b>1.87</b>	
<b>Materiales</b>							
0202000010	ALAMBRE NEGRO # 16	kg		0.0500	3.04	0.15	
0203020003	ACERO CORRUGADO fy=4200 kg/cm2 GRADO 60	kg		1.0500	2.41	2.53	
						<b>2.68</b>	
<b>Equipos</b>							
0337010001	HERRAMIENTAS MANUALES	%MO		5.0000	1.87	0.09	
						<b>0.09</b>	
<b>1400.A MOVILIZACION Y DESMOVILIZACION DE EQUIPO DE PILOTAJE</b>							
Partida	1400.A	MOVILIZACION Y DESMOVILIZACION DE EQUIPO DE PILOTAJE		Costo unitario directo por : glb			393,428.95
Rendimiento	glb/DIA	MO.	EQ.				
Código	Descripción Recurso	Unidad	Cuadrilla	Cantidad	Precio \$/.	Parcial \$/.	
<b>Subcontratos</b>							
0401030010	MOVILIZACIÓN Y DESMOVILIZACIÓN DE EQUIPO DE PILOTAJE	glb		1.0000	393,428.95	393,428.95	
						<b>393,428.95</b>	



## Análisis de precios unitarios

Presupuesto 0901002  
Subpresupuesto 005ESTUDIO DE PREINVERSION A NIVEL DE PERFIL DE LA AV. SANTA ROSA (Ruta PE-20).  
ESTUDIO DE PREINVERSION A NIVEL DE PERFIL DE LA AV. SANTA ROSA (Ruta-20)  
ALTERNATIVA 4Fecha 30/07/2019  
00353

Partida	1400.B	PLATAFORMA DE OPERACIONES					Costo unitario directo por : m2	47.52
Rendimiento	m2/DIA	MO. 500.0000	EQ. 500.0000					
Código	Descripción Recurso	Unidad	Cuadrilla	Cantidad	Precio S/.	Parcial S/.		
<b>Mano de Obra</b>								
0147010001	CAPATAZ	hh	0.5000	0.0080	28.89	0.23		
0147010004	PEON	hh	3.0000	0.0480	15.89	0.76		
							<b>0.99</b>	
<b>Equipos</b>								
0337010001	HERRAMIENTAS MANUALES	%MO		5.0000	0.99	0.05		
							<b>0.05</b>	
<b>Subpartidas</b>								
909701020107	EXCAVACION MANUAL	m3		1.0500	39.44	41.41		
909703010105	CONFORMACION DE TERRAPLENES PARA PLATAFORMA DE PILOTAJE	m3		1.0500	4.83	5.07		
							<b>46.48</b>	
<hr/>								
Partida	1400.C	PILOTE DE CONCRETO (EXCAV. COLOCACION ARMADURA Y VACIADO CONCRETO)					Costo unitario directo por : m	1,031.84
Rendimiento	m/DIA	MO. 14.0000	EQ. 14.0000					
Código	Descripción Recurso	Unidad	Cuadrilla	Cantidad	Precio S/.	Parcial S/.		
<b>Subcontratos</b>								
0401030039	EXCAVACIONES, COLOCACION DE ARMADURA Y VACIADO DE CONCRETO-PILOTES	gib		1.0000	1,031.84	1,031.84		
							<b>1,031.84</b>	
<hr/>								
Partida	503.C2	CONCRETO PREMEZCLADO f'c= 280 Kg/cm² (PARA PILOTES)					Costo unitario directo por : m3	277.82
Rendimiento	m3/DIA	MO. 50.0000	EQ. 50.0000					
Código	Descripción Recurso	Unidad	Cuadrilla	Cantidad	Precio S/.	Parcial S/.		
<b>Mano de Obra</b>								
0147010001	CAPATAZ	hh	0.1000	0.0160	28.89	0.46		
0147010002	OPERARIO	hh	2.0000	0.3200	22.22	7.11		
0147010003	OFICIAL	hh	1.0000	0.1600	17.59	2.81		
0147010004	PEON	hh	4.0000	0.6400	15.89	10.17		
							<b>20.55</b>	
<b>Materiales</b>								
0230190000	ADITIVO CURADOR	gal		0.1900	7.59	1.44		
0298010190	CONCRETO PREMEZCLADO FC=210 KG/CM2	m3		1.0500	241.00	253.05		
							<b>254.49</b>	
<b>Equipos</b>								
0337010001	HERRAMIENTAS MANUALES	%MO		5.0000	20.55	1.03		
0349070003	VIBRADOR DE CONCRETO 4 HP 1.50"	hm	2.0000	0.3200	5.48	1.75		
							<b>2.78</b>	
<hr/>								
Partida	504.B	ACERO DE REFUERZO fy= 4200 kg/cm² (PARA PILOTES)					Costo unitario directo por : kg	4.14
Rendimiento	kg/DIA	MO. 300.0000	EQ. 300.0000					
Código	Descripción Recurso	Unidad	Cuadrilla	Cantidad	Precio S/.	Parcial S/.		
<b>Mano de Obra</b>								
0147010001	CAPATAZ	hh	0.5000	0.0133	28.89	0.38		
0147010002	OPERARIO	hh	1.0000	0.0267	22.22	0.59		
0147010004	PEON	hh	1.0000	0.0267	15.89	0.42		
							<b>1.39</b>	
<b>Materiales</b>								
0202000010	ALAMBRE NEGRO # 16	kg		0.0500	3.04	0.15		
0203020003	ACERO CORRUGADO fy=4200 kg/cm2 GRADO 60	kg		1.0500	2.41	2.53		
							<b>2.68</b>	
<b>Equipos</b>								
0337010001	HERRAMIENTAS MANUALES	%MO		5.0000	1.39	0.07		
							<b>0.07</b>	

## Análisis de precios unitarios

Presupuesto **0901002** ESTUDIO DE PREINVERSION A NIVEL DE PERFIL DE LA AV. SANTA ROSA (Ruta PE-20).  
 Subpresupuesto **005** ESTUDIO DE PREINVERSION A NIVEL DE PERFIL DE LA AV. SANTA ROSA (Ruta-20)  
 ALTERNATIVA 4

Fecha **00354** 30/12/2019

Partida	1400.E	DESCABEZADO DE PILOTES		Costo unitario directo por : u			81.39
Rendimiento	u/DIA	MO. 10.0000	EQ. 10.0000				
Código	Descripción Recurso	Unidad	Cuadrilla	Cantidad	Precio S/.	Parcial S/.	
<b>Mano de Obra</b>							
0147010001	CAPATAZ	hh	0.1000	0.0800	28.89	2.31	
0147010003	OFICIAL	hh	1.0000	0.8000	17.59	14.07	
0147010004	PEON	hh	2.0000	1.6000	15.89	25.42	
							<b>41.80</b>
<b>Materiales</b>							
0230020098	BARRENO 5' X 39 mm	pza		0.0010	305.66	0.31	
							<b>0.31</b>
<b>Equipos</b>							
0337010001	HERRAMIENTAS MANUALES	%MO		5.0000	41.80	2.09	
909701080136	COMPRESORA NEUMATICA 87 HP 250-330 9CM	hm	0.5000	0.4000	79.25	31.70	
909701080149	MARTILLO NEUMATICO 29 KG	hm	1.0000	0.8000	6.86	5.49	
							<b>39.28</b>
<hr/>							
Partida	1400.F	PRUEBA DE INTEGRIDAD EN PILOTES		Costo unitario directo por : u			946.77
Rendimiento	u/DIA	MO.	EQ.				
Código	Descripción Recurso	Unidad	Cuadrilla	Cantidad	Precio S/.	Parcial S/.	
<b>Subcontratos</b>							
0402010004	PRUEBA DE INTEGRIDAD DE PILOTES	u		1.0000	946.77	946.77	
							<b>946.77</b>
<hr/>							
Partida	501.E	EXCAVACION NO CLASIFICADA PARA ESTRUCTURAS		Costo unitario directo por : m3			11.20
Rendimiento	m3/DIA	MO. 250.0000	EQ. 250.0000				
Código	Descripción Recurso	Unidad	Cuadrilla	Cantidad	Precio S/.	Parcial S/.	
<b>Mano de Obra</b>							
0147010001	CAPATAZ	hh	0.1000	0.0032	28.89	0.09	
0147010003	OFICIAL	hh	1.0000	0.0320	17.59	0.56	
0147010004	PEON	hh	4.0000	0.1280	15.89	2.03	
							<b>2.68</b>
<b>Materiales</b>							
0230020098	BARRENO 5' X 39 mm	pza		0.0020	305.66	0.61	
							<b>0.61</b>
<b>Equipos</b>							
0337010001	HERRAMIENTAS MANUALES	%MO		5.0000	2.68	0.13	
0349020008	COMPRESORA NEUMATICA 87 HP 250-330 PCM	hm	0.2500	0.0080	30.66	0.25	
0349060006	MARTILLO NEUMATICO DE 29 kg	hm	0.5000	0.0160	6.86	0.11	
909701080148	EXCAVADORA S/ORUGAS 115-165 HP 0.75 A 1.4 Y3	hm	1.0000	0.0320	232.00	7.42	
							<b>7.91</b>
<hr/>							
Partida	512.A	RELLENO PARA ESTRUCTURAS CON MATERIAL PROPIO		Costo unitario directo por : m3			40.18
Rendimiento	m3/DIA	MO. 50.0000	EQ. 50.0000				
Código	Descripción Recurso	Unidad	Cuadrilla	Cantidad	Precio S/.	Parcial S/.	
<b>Mano de Obra</b>							
0147010001	CAPATAZ	hh	0.1000	0.0160	28.89	0.46	
0147010003	OFICIAL	hh	1.0000	0.1600	17.59	2.81	
0147010004	PEON	hh	4.0000	0.6400	15.89	10.17	
							<b>13.44</b>
<b>Equipos</b>							
0337010001	HERRAMIENTAS MANUALES	%MO		5.0000	13.44	0.67	
909701080138	COMPACTADOR VIBRATORIO TIPO PLANCHA 7 HP	hm	2.0000	0.3200	57.81	18.50	
909701080139	RODILLO LISO VIBRATORIO MANUAL 10.8 HP, 1.1 TON	hm	1.0000	0.1600	37.67	6.03	
							<b>25.20</b>
<b>Subpartidas</b>							
909701043601	AGUA	m3		0.1200	12.81	1.54	
							<b>1.54</b>

## Análisis de precios unitarios

Presupuesto **0901002** ESTUDIO DE PREINVERSION A NIVEL DE PERFIL DE LA AV. SANTA ROSA (Ruta PE-20).  
 Subpresupuesto **005** ESTUDIO DE PREINVERSION A NIVEL DE PERFIL DE LA AV. SANTA ROSA (Ruta-20) Fecha **00355**  
 ALTERNATIVA 4

Partida	700.D1	ELIMINACIÓN DE MATERIAL EXCEDENTE DE CORTE		Costo unitario directo por : m3			49.17
Rendimiento	m3/DIA	MO. 58.0000	EQ. 58.0000				
Código	Descripción Recurso	Unidad	Cuadrilla	Cantidad	Precio S/.	Parcial S/.	
<b>Mano de Obra</b>							
0147010003	OFICIAL	hh	0.5227	0.0721	17.59	1.27	1.27
<b>Equipos</b>							
909701080122	CAMION VOLQUETE 15 M3	hm	1.0000	0.1379	251.29	34.65	34.65
909701080150	CARGADOR SOBRE LLANTAS 125-155 HP 3 YD3	hm	0.1800	0.0721	183.72	13.25	13.25
							<b>47.90</b>

Partida	1500.A	MURO DE SUELO REFORZADO		Costo unitario directo por : m2			637.34
Rendimiento	m2/DIA	MO. 50.0000	EQ. 50.0000				
Código	Descripción Recurso	Unidad	Cuadrilla	Cantidad	Precio S/.	Parcial S/.	
<b>Subpartidas</b>							
909701010220	GEOSTRAP - 25 KN	m		12.1400	3.53	42.85	42.85
909701010221	GEOSTRAP - 37.5 KN	m		12.0900	4.35	52.59	52.59
909701040219	EMPALME TIPO S	Und		0.8400	3.26	2.74	2.74
909701040230	ENCOFRADO Y DEENCOFRADO PARA LOSA DE NIVELACION	m2		0.1200	68.37	8.20	8.20
909701040231	ANCLAGE POST TIPO "U" (D=1/2")	Und		1.9700	8.07	15.90	15.90
909701043061	PANEL DE CONCRETO PREFABRICADOS TERRASQUARE	m2		1.0000	467.78	467.78	467.78
909701043313	CONCRETO PREMEZCLADO (f'c= 175 kg/cm²) DE SOLERA PARA LA BASE DEL MURO	m3		0.0200	66.67	1.33	1.33
909701044008	ALMOHADILLA EPDM 20 MM	u		1.5600	9.56	14.91	14.91
909701044110	GEOTEXTIL CLASE 2	m2		0.9300	5.47	5.09	5.09
909701044426	TUBO FLEXIBLE PERFORADO ( 4")	m		0.1500	24.83	3.72	3.72
909701044427	TUBO FLEXIBLE PERFORADO ( 6")	m		0.4600	48.32	22.23	22.23
							<b>637.34</b>

Partida	1022.A	CARPETA ASFALTICA E=0.05M		Costo unitario directo por : m2			82.43
Rendimiento	m2/DIA	MO. 500.0000	EQ. 500.0000				
Código	Descripción Recurso	Unidad	Cuadrilla	Cantidad	Precio S/.	Parcial S/.	
<b>Mano de Obra</b>							
0147010001	CAPATAZ	hh	1.0000	0.0160	28.89	0.46	0.46
0147010002	OPERARIO	hh	1.0000	0.0160	22.22	0.36	0.36
0147010004	PEON	hh	8.0000	0.1280	15.89	2.03	2.03
							<b>2.85</b>
<b>Materiales</b>							
0213000032	MEZCLA ASFALTICA EN CALIENTE (PUUESTO EN OBRA)	m3		0.1625	444.00	72.15	72.15
<b>Equipos</b>							
0337010001	HERRAMIENTAS MANUALES	%MO		5.0000	2.85	0.14	0.14
909701080135	RODILLO NEUMATICO AUTOPROPULSADO 135 HP, 5.5-20 TON	hm	1.0000	0.0160	111.00	1.78	1.78
909701080175	PAVIMENTADORA SOBRE ORUGAS 105 HP	hm	1.0000	0.0160	138.38	2.21	2.21
909701080179	RODILLO TANDEM VIBRATORIO AUTOPROPULSADO 101-130 HP 9-11 ton	hm	1.0000	0.0160	206.32	3.30	3.30
							<b>7.43</b>

Partida	1102.A	MURO NEW JERSEY		Costo unitario directo por : m			410.69
Rendimiento	m/DIA	MO. 1.0000	EQ. 1.0000				
Código	Descripción Recurso	Unidad	Cuadrilla	Cantidad	Precio S/.	Parcial S/.	
<b>Subpartidas</b>							
909701040213	ENCOFRADO Y DEENCOFRADO CARA VISTA EN SECO	m2		2.3120	86.90	200.91	200.91
909701043501	ACERO DE REFUERZO fy= 4200 kg/cm²	kg		30.9100	4.64	143.42	143.42
909701050909	CONCRETO PREMEZCLADO f'c= 210 Kg/cm²	m3		0.2200	301.65	66.36	66.36
							<b>410.69</b>

## Análisis de precios unitarios

Presupuesto **0901002** ESTUDIO DE PREINVERSION A NIVEL DE PERFIL DE LA AV. SANTA ROSA (Ruta PE-20).  
 Subpresupuesto **005** ESTUDIO DE PREINVERSION A NIVEL DE PERFIL DE LA AV. SANTA ROSA (Ruta-20) Fecha **00356**  
**ALTERNATIVA 4**

Partida	515.C	TUBO DE PVC - SAP D=3"						
Rendimiento	m/DIA	MO. 100.0000	EQ. 100.0000				Costo unitario directo por : m	16.36
Código	Descripción Recurso			Unidad	Cuadrilla	Cantidad	Precio S/.	Parcial S/.
<b>Mano de Obra</b>								
0147010001	CAPATAZ			hh	0.1000	0.0080	28.89	0.23
0147010003	OFICIAL			hh	1.0000	0.0800	17.59	1.41
0147010004	PEON			hh	2.0000	0.1600	15.89	2.54
<b>4.18</b>								
<b>Materiales</b>								
0229720002	ACCESORIOS Y PEGAMENTO			%MT		9.0000	10.98	0.99
0272000146	TUBO DE PVC SAP D=3"			m		1.0500	10.46	10.98
<b>11.97</b>								
<b>Equipos</b>								
0337010001	HERRAMIENTAS MANUALES			%MO		5.0000	4.18	0.21
<b>0.21</b>								
<hr/>								
Partida	515.D	TUBO DE PVC - SAP D=4"						
Rendimiento	m/DIA	MO. 90.0000	EQ. 90.0000				Costo unitario directo por : m	23.16
Código	Descripción Recurso			Unidad	Cuadrilla	Cantidad	Precio S/.	Parcial S/.
<b>Mano de Obra</b>								
0147010001	CAPATAZ			hh	0.1000	0.0089	28.89	0.26
0147010003	OFICIAL			hh	1.0000	0.0889	17.59	1.56
0147010004	PEON			hh	1.0000	0.0889	15.89	1.41
<b>3.23</b>								
<b>Materiales</b>								
0229720002	ACCESORIOS Y PEGAMENTO			%MT		9.0000	18.14	1.63
0274010045	TUBO DE PVC SAP D=4"			m		1.0500	17.28	18.14
<b>19.77</b>								
<b>Equipos</b>								
0337010001	HERRAMIENTAS MANUALES			%MO		5.0000	3.23	0.16
<b>0.16</b>								
<hr/>								
Partida	1006.A	AISLADOR SISMICO TIPO LRB A						
Rendimiento	u/DIA	MO. 4.0000	EQ. 4.0000				Costo unitario directo por : u	21,318.62
Código	Descripción Recurso			Unidad	Cuadrilla	Cantidad	Precio S/.	Parcial S/.
<b>Subcontratos</b>								
0401030043	AISLADOR SISMICO TIPO LRB A INC COLOCACION			Und		1.0000	21,318.62	21,318.62
<b>21,318.62</b>								
<hr/>								
Partida	1006.B	AISLADOR SISMICO TIPO LRB B						
Rendimiento	u/DIA	MO. 4.0000	EQ. 4.0000				Costo unitario directo por : u	18,688.53
Código	Descripción Recurso			Unidad	Cuadrilla	Cantidad	Precio S/.	Parcial S/.
<b>Subcontratos</b>								
0401030044	AISLADOR SISMICO TIPO LRB B INC COLOCACION			Und		1.0000	18,688.53	18,688.53
<b>18,688.53</b>								
<hr/>								
Partida	1007.A	JUNTA MULTIFLEX SFX 700/320						
Rendimiento	glb/DIA	MO. 60.0000	EQ. 60.0000				Costo unitario directo por : glb	8,058.39
Código	Descripción Recurso			Unidad	Cuadrilla	Cantidad	Precio S/.	Parcial S/.
<b>Subcontratos</b>								
0401030047	JUNTA MULTIFLEX SFX 700/320			glb		1.0000	8,058.39	8,058.39
<b>8,058.39</b>								
<hr/>								
Partida	1007.B	JUNTA MULTIFLEX SFX 1000/320						
Rendimiento	glb/DIA	MO. 60.0000	EQ. 60.0000				Costo unitario directo por : glb	9,294.80
Código	Descripción Recurso			Unidad	Cuadrilla	Cantidad	Precio S/.	Parcial S/.
<b>Subcontratos</b>								
0401030048	JUNTA MULTIFLEX SFX 1000/320			glb		1.0000	9,294.80	9,294.80
<b>9,294.80</b>								

## Análisis de precios unitarios

Presupuesto **0901002** ESTUDIO DE PREINVERSION A NIVEL DE PERFIL DE LA AV. SANTA ROSA (Ruta PE-20).  
 Subpresupuesto **005** ESTUDIO DE PREINVERSION A NIVEL DE PERFIL DE LA AV. SANTA ROSA (Ruta-20) Fecha **00357**  
**ALTERNATIVA 4**

Partida	1018.A	PINTURA BITUMINOSA		Costo unitario directo por : m2			29.92
Rendimiento	m2/DIA	MO. 20.0000	EQ. 20.0000				
Código	Descripción Recurso	Unidad	Cuadrilla	Cantidad	Precio \$/.	Parcial \$/.	
<b>Mano de Obra</b>							
0147010001	CAPATAZ	hh	0.1000	0.0400	28.89	1.16	
0147010002	OPERARIO	hh	1.0000	0.4000	22.22	8.89	
0147010004	PEON	hh	1.0000	0.4000	15.89	6.36	
							<b>16.41</b>
<b>Materiales</b>							
0254060038	PINTURA BITUMINOSA	gal		0.2500	50.76	12.69	
							<b>12.69</b>
<b>Equipos</b>							
0337010001	HERRAMIENTAS MANUALES	%MO		5.0000	16.41	0.82	
							<b>0.82</b>
<hr/>							
Partida	1022.A	CARPETA ASFALTICA E=0.05M		Costo unitario directo por : m2			82.43
Rendimiento	m2/DIA	MO. 500.0000	EQ. 500.0000				
Código	Descripción Recurso	Unidad	Cuadrilla	Cantidad	Precio \$/.	Parcial \$/.	
<b>Mano de Obra</b>							
0147010001	CAPATAZ	hh	1.0000	0.0160	28.89	0.46	
0147010002	OPERARIO	hh	1.0000	0.0160	22.22	0.36	
0147010004	PEON	hh	8.0000	0.1280	15.89	2.03	
							<b>2.85</b>
<b>Materiales</b>							
0213000032	MEZCLA ASFALTICA EN CALIENTE (PUESTO EN OBRA)	m3		0.1625	444.00	72.15	
							<b>72.15</b>
<b>Equipos</b>							
0337010001	HERRAMIENTAS MANUALES	%MO		5.0000	2.85	0.14	
909701080135	RODILLO NEUMATICO AUTOPROPULSADO 135 HP, 5.5-20 TON	hm	1.0000	0.0160	111.00	1.78	
909701080175	PAVIMENTADORA SOBRE ORUGAS 105 HP	hm	1.0000	0.0160	138.38	2.21	
909701080179	RODILLO TANDEM VIBRATORIO AUTOPROPULSADO 101-130 HP 9-11 ton	hm	1.0000	0.0160	206.32	3.30	
							<b>7.43</b>
<hr/>							
Partida	1023.A	RIEGO DE LIGA (INC. EMULSION)		Costo unitario directo por : m2			5.73
Rendimiento	m2/DIA	MO. 3,500.0000	EQ. 3,500.0000				
Código	Descripción Recurso	Unidad	Cuadrilla	Cantidad	Precio \$/.	Parcial \$/.	
<b>Mano de Obra</b>							
0147010001	CAPATAZ	hh	0.2000	0.0005	28.89	0.01	
0147010003	OFICIAL	hh	0.8000	0.0018	17.59	0.03	
0147010004	PEON	hh	5.0000	0.0114	15.89	0.18	
							<b>0.22</b>
<b>Materiales</b>							
0205010005	ARENA FINA	m3		0.0050	46.61	0.23	
0213000033	EMULSION CATIONICA DE ROTURA RAPIDA CRS-1	gal		0.2034	7.02	1.43	
							<b>1.66</b>
<b>Equipos</b>							
0337010001	HERRAMIENTAS MANUALES	%MO		5.0000	0.22	0.01	
909701080133	CAMION IMPRIMADOR DE 2000 gln	hm	6.0000	0.0137	112.64	1.54	
909701080136	COMPRESORA NEUMATICA 87 HP 250-330 9CM	hm	6.0000	0.0137	79.25	1.09	
909701080151	MINICARGADOR 70 HP	hm	6.0000	0.0137	88.51	1.21	
							<b>3.85</b>
<hr/>							
Partida	1007.A	MURO NEW JERSEY		Costo unitario directo por : m			410.69
Rendimiento	m/DIA	MO. 1.0000	EQ. 1.0000				
Código	Descripción Recurso	Unidad	Cuadrilla	Cantidad	Precio \$/.	Parcial \$/.	
<b>Subpartidas</b>							
909701040213	ENCOFRADO Y DEENCOFRADO CARA VISTA EN SECO	m2		2.3120	86.90	200.91	
909701043501	ACERO DE REFUERZO fy= 4200 kg/cm²	kg		30.9100	4.64	143.42	
909701050909	CONCRETO PREMEZCLADO fc= 210 Kg/cm²	m3		0.2200	301.65	66.36	
							<b>410.69</b>

## Análisis de precios unitarios

Presupuesto **0901002** ESTUDIO DE PREINVERSION A NIVEL DE PERFIL DE LA AV. SANTA ROSA (Ruta PE-20).  
 Subpresupuesto **005** ESTUDIO DE PREINVERSION A NIVEL DE PERFIL DE LA AV. SANTA ROSA (Ruta-20) Fecha **00358**  
 ALTERNATIVA 4

Partida	1018.A	PRUEBA DE CARGA		Costo unitario directo por : glb			17,235.07
Rendimiento	glb/DIA	MO.	EQ.				
Código	Descripción Recurso	Unidad	Cuadrilla	Cantidad	Precio \$/.	Parcial \$/.	
<b>Subcontratos</b>							
0401030009	PRUEBA DE CARGA DEL PUENTE	glb		1.0000	17,235.07	17,235.07	17,235.07

Partida	604.B	DEMOLICIONES DE ESTRUCTURAS DE CONCRETO		Costo unitario directo por : m3			187.06
Rendimiento	m3/DIA	MO. 12.0000	EQ. 12.0000				
Código	Descripción Recurso	Unidad	Cuadrilla	Cantidad	Precio \$/.	Parcial \$/.	
<b>Mano de Obra</b>							
0147010001	CAPATAZ	hh	0.1000	0.0667	28.89	1.93	
0147010003	OFICIAL	hh	2.0000	1.3333	17.59	23.45	
0147010004	PEON	hh	4.0000	2.6667	15.89	42.37	
							<b>67.75</b>
<b>Materiales</b>							
0230020098	BARRENO 5' X 39 mm	pza		0.0010	305.66	0.31	0.31
<b>Equipos</b>							
0337010001	HERRAMIENTAS MANUALES	%MO		5.0000	67.75	3.39	
909701080136	COMPRESORA NEUMATICA 87 HP 250-330 9CM	hm	1.0000	0.6667	79.25	52.84	
909701080149	MARTILLO NEUMATICO 29 KG	hm	2.0000	1.3333	6.86	9.15	
							<b>65.38</b>
<b>Subpartidas</b>							
909701031134	ELIMINACIÓN DE MATERIAL DE DEMOLICION	m3		1.0000	53.62	53.62	53.62

Partida	604.F1	DEMOLICION DE SUPERFICIE DE ASFALTO e=5cm		Costo unitario directo por : m2			6.48
Rendimiento	m2/DIA	MO. 300.0000	EQ. 300.0000				
Código	Descripción Recurso	Unidad	Cuadrilla	Cantidad	Precio \$/.	Parcial \$/.	
<b>Mano de Obra</b>							
0147010001	CAPATAZ	hh	0.1000	0.0027	28.89	0.08	
0147010003	OFICIAL	hh	2.0000	0.0533	17.59	0.94	
0147010004	PEON	hh	2.0000	0.0533	15.89	0.85	
							<b>1.87</b>
<b>Materiales</b>							
0230020098	BARRENO 5' X 39 mm	pza		0.0020	305.66	0.61	0.61
<b>Equipos</b>							
0337010001	HERRAMIENTAS MANUALES	%MO		5.0000	1.87	0.09	
909701080136	COMPRESORA NEUMATICA 87 HP 250-330 9CM	hm	0.5000	0.0133	79.25	1.05	
909701080149	MARTILLO NEUMATICO 29 KG	hm	1.0000	0.0267	6.86	0.18	
							<b>1.32</b>
<b>Subpartidas</b>							
909701031134	ELIMINACIÓN DE MATERIAL DE DEMOLICION	m3		0.0500	53.62	2.68	2.68

Partida	604.F2	DEMOLICION DE SARDINELES PERALTADOS e=15cm		Costo unitario directo por : m			15.10
Rendimiento	m/DIA	MO. 150.0000	EQ. 150.0000				
Código	Descripción Recurso	Unidad	Cuadrilla	Cantidad	Precio \$/.	Parcial \$/.	
<b>Mano de Obra</b>							
0147010001	CAPATAZ	hh	0.1000	0.0053	28.89	0.15	
0147010003	OFICIAL	hh	2.0000	0.1067	17.59	1.88	
0147010004	PEON	hh	2.0000	0.1067	15.89	1.70	
							<b>3.73</b>
<b>Materiales</b>							
0230020098	BARRENO 5' X 39 mm	pza		0.0010	305.66	0.31	0.31
<b>Equipos</b>							
0337010001	HERRAMIENTAS MANUALES	%MO		5.0000	3.73	0.19	
909701080127	COMPRESORA NEUMATICA 196 HP 600-690 PCM	hm	1.0000	0.0533	160.05	8.53	
909701080149	MARTILLO NEUMATICO 29 KG	hm	2.0000	0.1067	6.86	0.73	
							<b>9.45</b>
<b>Subpartidas</b>							
909701031134	ELIMINACIÓN DE MATERIAL DE DEMOLICION	m3		0.0300	53.62	1.61	1.61

## Análisis de precios unitarios

Presupuesto 0901002  
Subpresupuesto 005ESTUDIO DE PREINVERSION A NIVEL DE PERFIL DE LA AV. SANTA ROSA (Ruta PE-20).  
ESTUDIO DE PREINVERSION A NIVEL DE PERFIL DE LA AV. SANTA ROSA (Ruta-20)  
ALTERNATIVA 4Fecha 31/07/2019  
00359

Partida	604.F3	DEMOLICION DE ACERAS e=10cm		Costo unitario directo por : m2			25.73
Rendimiento	m2/DIA	MO. 100.0000	EQ. 100.0000				
Código	Descripción Recurso	Unidad	Cuadrilla	Cantidad	Precio S/.	Parcial S/.	
<b>Mano de Obra</b>							
0147010001	CAPATAZ	hh	0.1000	0.0080	28.89	0.23	
0147010003	OFICIAL	hh	2.0000	0.1600	17.59	2.81	
0147010004	PEON	hh	2.0000	0.1600	15.89	2.54	
							<b>5.58</b>
<b>Materiales</b>							
0230020098	BARRENO 5' X 39 mm	pza		0.0020	305.66	0.61	
							<b>0.61</b>
<b>Equipos</b>							
0337010001	HERRAMIENTAS MANUALES	%MO		5.0000	5.58	0.28	
909701080127	COMPRESORA NEUMATICA 196 HP 600-690 PCM	hm	1.0000	0.0800	160.05	12.80	
909701080149	MARTILLO NEUMATICO 29 KG	hm	2.0000	0.1600	6.86	1.10	
							<b>14.18</b>
<b>Subpartidas</b>							
909701031134	ELIMINACIÓN DE MATERIAL DE DEMOLICION	m3		0.1000	53.62	5.36	
							<b>5.36</b>

Partida	202.A	EXCAVACION EN MATERIAL SUELTO		Costo unitario directo por : m3			3.34
Rendimiento	m3/DIA	MO. 810.0000	EQ. 810.0000				
Código	Descripción Recurso	Unidad	Cuadrilla	Cantidad	Precio S/.	Parcial S/.	
<b>Mano de Obra</b>							
0147010001	CAPATAZ	hh	0.5000	0.0049	28.89	0.14	
0147010004	PEON	hh	2.0000	0.0198	15.89	0.31	
							<b>0.45</b>
<b>Equipos</b>							
0337010001	HERRAMIENTAS MANUALES	%MO		5.0000	0.45	0.02	
909701080125	TRACTOR SOBRE ORUGAS 190-240 HP	hm	1.0000	0.0099	289.79	2.87	
							<b>2.89</b>

Partida	501.E	EXCAVACION NO CLASIFICADA PARA ESTRUCTURAS		Costo unitario directo por : m3			11.20
Rendimiento	m3/DIA	MO. 250.0000	EQ. 250.0000				
Código	Descripción Recurso	Unidad	Cuadrilla	Cantidad	Precio S/.	Parcial S/.	
<b>Mano de Obra</b>							
0147010001	CAPATAZ	hh	0.1000	0.0032	28.89	0.09	
0147010003	OFICIAL	hh	1.0000	0.0320	17.59	0.56	
0147010004	PEON	hh	4.0000	0.1280	15.89	2.03	
							<b>2.68</b>
<b>Materiales</b>							
0230020098	BARRENO 5' X 39 mm	pza		0.0020	305.66	0.61	
							<b>0.61</b>
<b>Equipos</b>							
0337010001	HERRAMIENTAS MANUALES	%MO		5.0000	2.68	0.13	
0349020008	COMPRESORA NEUMATICA 87 HP 250-330 PCM	hm	0.2500	0.0080	30.66	0.25	
0349060006	MARTILLO NEUMATICO DE 29 kg	hm	0.5000	0.0160	6.86	0.11	
909701080148	EXCAVADORA S/ORUGAS 115-165 HP 0.75 A 1.4 Y3	hm	1.0000	0.0320	232.00	7.42	
							<b>7.91</b>

Partida	205.C	TERRAPLENES CON MATERIAL PROPIO		Costo unitario directo por : m3			4.60
Rendimiento	m3/DIA	MO. 1,140.0000	EQ. 1,140.0000				
Código	Descripción Recurso	Unidad	Cuadrilla	Cantidad	Precio S/.	Parcial S/.	
<b>Mano de Obra</b>							
0147010001	CAPATAZ	hh	1.0000	0.0070	28.89	0.20	
0147010004	PEON	hh	3.0000	0.0211	15.89	0.34	
							<b>0.54</b>
<b>Equipos</b>							
0337010001	HERRAMIENTAS MANUALES	%MO		5.0000	0.54	0.03	
909701080124	MOTONIVELADORA 145-150 HP	hm	1.0000	0.0070	209.48	1.47	
909701080145	RODILLO LISO VIBRATORIO AUTOPROPULSADO 101-135	hm	1.0000	0.0070	146.08	1.02	
							<b>2.52</b>
<b>Subpartidas</b>							
909701043601	AGUA	m3		0.1200	12.81	1.54	
							<b>1.54</b>

Fecha :

04/12/2019 04:55:21p.m.

## Análisis de precios unitarios

Presupuesto **0901002** ESTUDIO DE PREINVERSION A NIVEL DE PERFIL DE LA AV. SANTA ROSA (Ruta PE-20).  
 Subpresupuesto **005** ESTUDIO DE PREINVERSION A NIVEL DE PERFIL DE LA AV. SANTA ROSA (Ruta-20) Fecha **00300**  
**ALTERNATIVA 4**

Partida	212.A	RELLENO PARA ESTRUCTURAS CON MATERIAL PROPIO		Costo unitario directo por : m3			40.18
Rendimiento	m3/DIA	MO. 50.0000	EQ. 50.0000				
Código	Descripción Recurso	Unidad	Cuadrilla	Cantidad	Precio S/.	Parcial S/.	
<b>Mano de Obra</b>							
0147010001	CAPATAZ	hh	0.1000	0.0160	28.89	0.46	
0147010003	OFICIAL	hh	1.0000	0.1600	17.59	2.81	
0147010004	PEON	hh	4.0000	0.6400	15.89	10.17	
							<b>13.44</b>
<b>Equipos</b>							
0337010001	HERRAMIENTAS MANUALES	%MO		5.0000	13.44	0.67	
909701080138	COMPACTADOR VIBRATORIO TIPO PLANCHA 7 HP	hm	2.0000	0.3200	57.81	18.50	
909701080139	RODILLO LISO VIBRATORIO MANUAL 10.8 HP, 1.1 TON	hm	1.0000	0.1600	37.67	6.03	
							<b>25.20</b>
<b>Subpartidas</b>							
909701043601	AGUA	m3		0.1200	12.81	1.54	
							<b>1.54</b>
<hr/>							
Partida	700.D1	ELIMINACIÓN DE MATERIAL EXCEDENTE DE CORTE		Costo unitario directo por : m3			49.17
Rendimiento	m3/DIA	MO. 58.0000	EQ. 58.0000				
Código	Descripción Recurso	Unidad	Cuadrilla	Cantidad	Precio S/.	Parcial S/.	
<b>Mano de Obra</b>							
0147010003	OFICIAL	hh	0.5227	0.0721	17.59	1.27	
							<b>1.27</b>
<b>Equipos</b>							
909701080122	CAMION VOLQUETE 15 M3	hm	1.0000	0.1379	251.29	34.65	
909701080150	CARGADOR SOBRE LLANTAS 125-155 HP 3 YD3	hm	0.1800	0.0721	183.72	13.25	
							<b>47.90</b>
<hr/>							
Partida	503.C1	CONCRETO PREMEZCLADO CLASE C (f'c= 280 Kg/cm²)		Costo unitario directo por : m3			299.50
Rendimiento	m3/DIA	MO. 120.0000	EQ. 120.0000				
Código	Descripción Recurso	Unidad	Cuadrilla	Cantidad	Precio S/.	Parcial S/.	
<b>Mano de Obra</b>							
0147010001	CAPATAZ	hh	0.2000	0.0133	28.89	0.38	
0147010002	OPERARIO	hh	2.0000	0.1333	22.22	2.96	
0147010003	OFICIAL	hh	2.0000	0.1333	17.59	2.34	
0147010004	PEON	hh	6.0000	0.4000	15.89	6.36	
							<b>12.04</b>
<b>Materiales</b>							
0230190000	ADITIVO CURADOR	gal		0.0400	7.59	0.30	
0298010186	CONCRETO PREMEZCLADO FC=280 KG/CM2	m3		1.0500	270.00	283.50	
							<b>283.80</b>
<b>Equipos</b>							
0337010001	HERRAMIENTAS MANUALES	%MO		5.0000	12.04	0.60	
0349010103	BOMBA DE CONCRETO	hm	1.0000	0.0667	35.00	2.33	
0349070003	VIBRADOR DE CONCRETO 4 HP 1.50"	hm	2.0000	0.1333	5.48	0.73	
							<b>3.66</b>
<hr/>							
Partida	503.F1	CONCRETO PREMEZCLADO CLASE F (f'c= 140 Kg/cm²)		Costo unitario directo por : m3			238.84
Rendimiento	m3/DIA	MO. 60.0000	EQ. 60.0000				
Código	Descripción Recurso	Unidad	Cuadrilla	Cantidad	Precio S/.	Parcial S/.	
<b>Mano de Obra</b>							
0147010001	CAPATAZ	hh	0.2000	0.0267	28.89	0.77	
0147010002	OPERARIO	hh	1.0000	0.1333	22.22	2.96	
0147010003	OFICIAL	hh	1.0000	0.1333	17.59	2.34	
0147010004	PEON	hh	4.0000	0.5333	15.89	8.47	
							<b>14.54</b>
<b>Materiales</b>							
0230190000	ADITIVO CURADOR	gal		0.1900	7.59	1.44	
0298010187	CONCRETO PREMEZCLADO FC=140 KG/CM2	m3		1.0000	216.00	216.00	
							<b>217.44</b>
<b>Equipos</b>							
0337010001	HERRAMIENTAS MANUALES	%MO		5.0000	14.54	0.73	
0349010103	BOMBA DE CONCRETO	hm	1.0000	0.1333	35.00	4.67	
0349070003	VIBRADOR DE CONCRETO 4 HP 1.50"	hm	2.0000	0.2667	5.48	1.46	
							<b>6.86</b>



## Análisis de precios unitarios

Presupuesto 0901002  
Subpresupuesto 005ESTUDIO DE PREINVERSION A NIVEL DE PERFIL DE LA AV. SANTA ROSA (Ruta PE-20).  
ESTUDIO DE PREINVERSION A NIVEL DE PERFIL DE LA AV. SANTA ROSA (Ruta-20)  
ALTERNATIVA 4Fecha 30/12/2019  
00301

Partida	612.A	ENCOFRADO Y DESENCOFRADO		Costo unitario directo por : m2			74.48
Rendimiento	m2/DIA	MO. 14.0000	EQ. 14.0000				
Código	Descripción Recurso	Unidad	Cuadrilla	Cantidad	Precio S/.	Parcial S/.	
<b>Mano de Obra</b>							
0147010001	CAPATAZ	hh	0.1000	0.0571	28.89	1.65	
0147010002	OPERARIO	hh	1.0000	0.5714	22.22	12.70	
0147010003	OFICIAL	hh	1.0000	0.5714	17.59	10.05	
0147010004	PEON	hh	2.0000	1.1429	15.89	18.16	
							<b>42.56</b>
<b>Materiales</b>							
020200015	ALAMBRE NEGRO # 8	kg		0.2000	3.04	0.61	
0202010026	CLAVOS	kg		0.2000	3.32	0.66	
0230110014	DESMOLDADOR PARA ENCOFRADO	gal		0.0500	66.91	3.35	
0243040001	MADERA TORNILLO INC. CORTE PARA ENCOFRADO	p2		2.5000	5.94	14.85	
0245010003	TRIPLAY DE 18 mm PARA ENCOFRADO	pl		0.1200	85.99	10.32	
							<b>29.79</b>
<b>Equipos</b>							
0337010001	HERRAMIENTAS MANUALES	%MO		5.0000	42.56	2.13	
							<b>2.13</b>
<hr/>							
Partida	612.C	ENCOFRADO Y DESENCOFRADO CARA VISTA EN SECO		Costo unitario directo por : m2			86.90
Rendimiento	m2/DIA	MO. 12.0000	EQ. 12.0000				
Código	Descripción Recurso	Unidad	Cuadrilla	Cantidad	Precio S/.	Parcial S/.	
<b>Mano de Obra</b>							
0147010001	CAPATAZ	hh	0.1000	0.0667	28.89	1.93	
0147010002	OPERARIO	hh	1.0000	0.6667	22.22	14.81	
0147010003	OFICIAL	hh	1.0000	0.6667	17.59	11.73	
0147010004	PEON	hh	2.0000	1.3333	15.89	21.19	
							<b>49.66</b>
<b>Materiales</b>							
020200015	ALAMBRE NEGRO # 8	kg		0.3000	3.04	0.91	
0202010026	CLAVOS	kg		0.3000	3.32	1.00	
0230110014	DESMOLDADOR PARA ENCOFRADO	gal		0.2000	66.91	13.38	
0243040001	MADERA TORNILLO INC. CORTE PARA ENCOFRADO	p2		1.5400	5.94	9.15	
0245010003	TRIPLAY DE 18 mm PARA ENCOFRADO	pl		0.1200	85.99	10.32	
							<b>34.76</b>
<b>Equipos</b>							
0337010001	HERRAMIENTAS MANUALES	%MO		5.0000	49.66	2.48	
							<b>2.48</b>
<hr/>							
Partida	504.A	ACERO DE REFUERZO fy= 4200 kg/cm <sup>2</sup>		Costo unitario directo por : kg			4.64
Rendimiento	kg/DIA	MO. 250.0000	EQ. 250.0000				
Código	Descripción Recurso	Unidad	Cuadrilla	Cantidad	Precio S/.	Parcial S/.	
<b>Mano de Obra</b>							
0147010001	CAPATAZ	hh	0.1000	0.0032	28.89	0.09	
0147010002	OPERARIO	hh	1.0000	0.0320	22.22	0.71	
0147010003	OFICIAL	hh	1.0000	0.0320	17.59	0.56	
0147010004	PEON	hh	1.0000	0.0320	15.89	0.51	
							<b>1.87</b>
<b>Materiales</b>							
020200010	ALAMBRE NEGRO # 16	kg		0.0500	3.04	0.15	
0203020003	ACERO CORRUGADO fy=4200 kg/cm2 GRADO 60	kg		1.0500	2.41	2.53	
							<b>2.68</b>
<b>Equipos</b>							
0337010001	HERRAMIENTAS MANUALES	%MO		5.0000	1.87	0.09	
							<b>0.09</b>

## Análisis de precios unitarios

Presupuesto **0901002** ESTUDIO DE PREINVERSION A NIVEL DE PERFIL DE LA AV. SANTA ROSA (Ruta PE-20).  
 Subpresupuesto **005** ESTUDIO DE PREINVERSION A NIVEL DE PERFIL DE LA AV. SANTA ROSA (Ruta-20) Fecha **00302**  
**ALTERNATIVA 4**

Partida	202.A	EXCAVACION EN MATERIAL SUELTO		Costo unitario directo por : m3			3.34
Rendimiento	m3/DIA	MO. 810.0000	EQ. 810.0000				
Código	Descripción Recurso	Unidad	Cuadrilla	Cantidad	Precio S/.	Parcial S/.	
<b>Mano de Obra</b>							
0147010001	CAPATAZ	hh	0.5000	0.0049	28.89	0.14	
0147010004	PEON	hh	2.0000	0.0198	15.89	0.31	
<b>0.45</b>							
<b>Equipos</b>							
0337010001	HERRAMIENTAS MANUALES	%MO		5.0000	0.45	0.02	
909701080125	TRACTOR SOBRE ORUGAS 190-240 HP	hm	1.0000	0.0099	289.79	2.87	
<b>2.89</b>							

Partida	501.E	EXCAVACION NO CLASIFICADA PARA ESTRUCTURAS		Costo unitario directo por : m3			11.20
Rendimiento	m3/DIA	MO. 250.0000	EQ. 250.0000				
Código	Descripción Recurso	Unidad	Cuadrilla	Cantidad	Precio S/.	Parcial S/.	
<b>Mano de Obra</b>							
0147010001	CAPATAZ	hh	0.1000	0.0032	28.89	0.09	
0147010003	OFICIAL	hh	1.0000	0.0320	17.59	0.56	
0147010004	PEON	hh	4.0000	0.1280	15.89	2.03	
<b>2.68</b>							
<b>Materiales</b>							
0230020098	BARRENO 5' X 39 mm	pza		0.0020	305.66	0.61	
<b>0.61</b>							
<b>Equipos</b>							
0337010001	HERRAMIENTAS MANUALES	%MO		5.0000	2.68	0.13	
0349020008	COMPRESORA NEUMATICA 87 HP 250-330 PCM	hm	0.2500	0.0080	30.66	0.25	
0349060006	MARTILLO NEUMATICO DE 29 kg	hm	0.5000	0.0160	6.86	0.11	
909701080148	EXCAVADORA S/ORUGAS 115-165 HP 0.75 A 1.4 Y3	hm	1.0000	0.0320	232.00	7.42	
<b>7.91</b>							

Partida	205.C	TERRAPLENES CON MATERIAL PROPIO		Costo unitario directo por : m3			4.60
Rendimiento	m3/DIA	MO. 1,140.0000	EQ. 1,140.0000				
Código	Descripción Recurso	Unidad	Cuadrilla	Cantidad	Precio S/.	Parcial S/.	
<b>Mano de Obra</b>							
0147010001	CAPATAZ	hh	1.0000	0.0070	28.89	0.20	
0147010004	PEON	hh	3.0000	0.0211	15.89	0.34	
<b>0.54</b>							
<b>Equipos</b>							
0337010001	HERRAMIENTAS MANUALES	%MO		5.0000	0.54	0.03	
909701080124	MOTONIVELADORA 145-150 HP	hm	1.0000	0.0070	209.48	1.47	
909701080145	RODILLO LISO VIBRATORIO AUTOPROPULSADO 101-135	hm	1.0000	0.0070	146.08	1.02	
<b>2.52</b>							
<b>Subpartidas</b>							
909701043601	AGUA	m3		0.1200	12.81	1.54	
<b>1.54</b>							

Partida	212.A	RELLENO PARA ESTRUCTURAS CON MATERIAL PROPIO		Costo unitario directo por : m3			40.18
Rendimiento	m3/DIA	MO. 50.0000	EQ. 50.0000				
Código	Descripción Recurso	Unidad	Cuadrilla	Cantidad	Precio S/.	Parcial S/.	
<b>Mano de Obra</b>							
0147010001	CAPATAZ	hh	0.1000	0.0160	28.89	0.46	
0147010003	OFICIAL	hh	1.0000	0.1600	17.59	2.81	
0147010004	PEON	hh	4.0000	0.6400	15.89	10.17	
<b>13.44</b>							
<b>Equipos</b>							
0337010001	HERRAMIENTAS MANUALES	%MO		5.0000	13.44	0.67	
909701080138	COMPACTADOR VIBRATORIO TIPO PLANCHA 7 HP	hm	2.0000	0.3200	57.81	18.50	
909701080139	RODILLO LISO VIBRATORIO MANUAL 10.8 HP, 1.1 TON	hm	1.0000	0.1600	37.67	6.03	
<b>25.20</b>							
<b>Subpartidas</b>							
909701043601	AGUA	m3		0.1200	12.81	1.54	
<b>1.54</b>							

### Análisis de precios unitarios

Presupuesto **0901002** ESTUDIO DE PREINVERSION A NIVEL DE PERFIL DE LA AV. SANTA ROSA (Ruta PE-20).  
 Subpresupuesto **005** ESTUDIO DE PREINVERSION A NIVEL DE PERFIL DE LA AV. SANTA ROSA (Ruta-20) Fecha **00303**  
 ALTERNATIVA 4

Partida	700.D1	ELIMINACIÓN DE MATERIAL EXCEDENTE DE CORTE		Costo unitario directo por : m3			49.17
Rendimiento	m3/DIA	MO. 58.0000	EQ. 58.0000				
Código	Descripción Recurso	Unidad	Cuadrilla	Cantidad	Precio S/.	Parcial S/.	
<b>Mano de Obra</b>							
014701003	OFICIAL	hh	0.5227	0.0721	17.59	1.27	1.27
<b>Equipos</b>							
909701080122	CAMION VOLQUETE 15 M3	hm	1.0000	0.1379	251.29	34.65	34.65
909701080150	CARGADOR SOBRE LLANTAS 125-155 HP 3 YD3	hm	0.1800	0.0721	183.72	13.25	13.25
							<b>47.90</b>

Partida	503.C1	CONCRETO PREMEZCLADO CLASE C (f'c= 280 Kg/cm²)		Costo unitario directo por : m3			299.50
Rendimiento	m3/DIA	MO. 120.0000	EQ. 120.0000				
Código	Descripción Recurso	Unidad	Cuadrilla	Cantidad	Precio S/.	Parcial S/.	
<b>Mano de Obra</b>							
0147010001	CAPATAZ	hh	0.2000	0.0133	28.89	0.38	0.38
0147010002	OPERARIO	hh	2.0000	0.1333	22.22	2.96	2.96
0147010003	OFICIAL	hh	2.0000	0.1333	17.59	2.34	2.34
0147010004	PEON	hh	6.0000	0.4000	15.89	6.36	6.36
							<b>12.04</b>
<b>Materiales</b>							
0230190000	ADITIVO CURADOR	gal		0.0400	7.59	0.30	0.30
0298010186	CONCRETO PREMEZCLADO FC=280 KG/CM2	m3		1.0500	270.00	283.50	283.50
							<b>283.80</b>
<b>Equipos</b>							
0337010001	HERRAMIENTAS MANUALES	%MO		5.0000	12.04	0.60	0.60
0349010103	BOMBA DE CONCRETO	hm	1.0000	0.0667	35.00	2.33	2.33
0349070003	VIBRADOR DE CONCRETO 4 HP 1.50"	hm	2.0000	0.1333	5.48	0.73	0.73
							<b>3.66</b>

Partida	503.F1	CONCRETO PREMEZCLADO CLASE F (f'c= 140 Kg/cm²)		Costo unitario directo por : m3			238.84
Rendimiento	m3/DIA	MO. 60.0000	EQ. 60.0000				
Código	Descripción Recurso	Unidad	Cuadrilla	Cantidad	Precio S/.	Parcial S/.	
<b>Mano de Obra</b>							
0147010001	CAPATAZ	hh	0.2000	0.0267	28.89	0.77	0.77
0147010002	OPERARIO	hh	1.0000	0.1333	22.22	2.96	2.96
0147010003	OFICIAL	hh	1.0000	0.1333	17.59	2.34	2.34
0147010004	PEON	hh	4.0000	0.5333	15.89	8.47	8.47
							<b>14.54</b>
<b>Materiales</b>							
0230190000	ADITIVO CURADOR	gal		0.1900	7.59	1.44	1.44
0298010187	CONCRETO PREMEZCLADO FC=140 KG/CM2	m3		1.0000	216.00	216.00	216.00
							<b>217.44</b>
<b>Equipos</b>							
0337010001	HERRAMIENTAS MANUALES	%MO		5.0000	14.54	0.73	0.73
0349010103	BOMBA DE CONCRETO	hm	1.0000	0.1333	35.00	4.67	4.67
0349070003	VIBRADOR DE CONCRETO 4 HP 1.50"	hm	2.0000	0.2667	5.48	1.46	1.46
							<b>6.86</b>

## Análisis de precios unitarios

Presupuesto **0901002** ESTUDIO DE PREINVERSION A NIVEL DE PERFIL DE LA AV. SANTA ROSA (Ruta PE-20).  
 Subpresupuesto **005** ESTUDIO DE PREINVERSION A NIVEL DE PERFIL DE LA AV. SANTA ROSA (Ruta-20)  
 ALTERNATIVA 4

Fecha 31/12/2019

00304

Partida	612.A	ENCOFRADO Y DESENCOFRADO		Costo unitario directo por : m2			74.48
Rendimiento	m2/DIA	MO. 14.0000	EQ. 14.0000				
Código	Descripción Recurso	Unidad	Cuadrilla	Cantidad	Precio S/.	Parcial S/.	
<b>Mano de Obra</b>							
0147010001	CAPATAZ	hh	0.1000	0.0571	28.89	1.65	
0147010002	OPERARIO	hh	1.0000	0.5714	22.22	12.70	
0147010003	OFICIAL	hh	1.0000	0.5714	17.59	10.05	
0147010004	PEON	hh	2.0000	1.1429	15.89	18.16	
						<b>42.56</b>	
<b>Materiales</b>							
020200015	ALAMBRE NEGRO # 8	kg		0.2000	3.04	0.61	
0202010026	CLAVOS	kg		0.2000	3.32	0.66	
0230110014	DESMOLDADOR PARA ENCOFRADO	gal		0.0500	66.91	3.35	
0243040001	MADERA TORNILLO INC. CORTE PARA ENCOFRADO	p2		2.5000	5.94	14.85	
0245010003	TRIPLAY DE 18 mm PARA ENCOFRADO	pl		0.1200	85.99	10.32	
						<b>29.79</b>	
<b>Equipos</b>							
0337010001	HERRAMIENTAS MANUALES	%MO		5.0000	42.56	2.13	
						<b>2.13</b>	
<hr/>							
Partida	504.A	ACERO DE REFUERZO fy= 4200 kg/cm <sup>2</sup>		Costo unitario directo por : kg			4.64
Rendimiento	kg/DIA	MO. 250.0000	EQ. 250.0000				
Código	Descripción Recurso	Unidad	Cuadrilla	Cantidad	Precio S/.	Parcial S/.	
<b>Mano de Obra</b>							
0147010001	CAPATAZ	hh	0.1000	0.0032	28.89	0.09	
0147010002	OPERARIO	hh	1.0000	0.0320	22.22	0.71	
0147010003	OFICIAL	hh	1.0000	0.0320	17.59	0.56	
0147010004	PEON	hh	1.0000	0.0320	15.89	0.51	
						<b>1.87</b>	
<b>Materiales</b>							
020200010	ALAMBRE NEGRO # 16	kg		0.0500	3.04	0.15	
0203020003	ACERO CORRUGADO fy=4200 kg/cm2 GRADO 60	kg		1.0500	2.41	2.53	
						<b>2.68</b>	
<b>Equipos</b>							
0337010001	HERRAMIENTAS MANUALES	%MO		5.0000	1.87	0.09	
						<b>0.09</b>	
<hr/>							
Partida	503.1.1	CONCRETO PREMEZCLADO CLASE I (f'c= 450 Kg/cm <sup>2</sup> )		Costo unitario directo por : m3			365.74
Rendimiento	m3/DIA	MO. 120.0000	EQ. 120.0000				
Código	Descripción Recurso	Unidad	Cuadrilla	Cantidad	Precio S/.	Parcial S/.	
<b>Mano de Obra</b>							
0147010001	CAPATAZ	hh	0.2000	0.0133	28.89	0.38	
0147010002	OPERARIO	hh	2.0000	0.1333	22.22	2.96	
0147010003	OFICIAL	hh	2.0000	0.1333	17.59	2.34	
0147010004	PEON	hh	6.0000	0.4000	15.89	6.36	
						<b>12.04</b>	
<b>Materiales</b>							
0230190000	ADITIVO CURADOR	gal		0.1900	7.59	1.44	
0298010188	CONCRETO PREMEZCLADO FC=450 KG/CM2	m3		1.0500	332.00	348.60	
						<b>350.04</b>	
<b>Equipos</b>							
0337010001	HERRAMIENTAS MANUALES	%MO		5.0000	12.04	0.60	
0349010103	BOMBA DE CONCRETO	hm	1.0000	0.0667	35.00	2.33	
0349070003	VIBRADOR DE CONCRETO 4 HP 1.50"	hm	2.0000	0.1333	5.48	0.73	
						<b>3.66</b>	

## Análisis de precios unitarios

Presupuesto 0901002  
Subpresupuesto 005ESTUDIO DE PREINVERSION A NIVEL DE PERFIL DE LA AV. SANTA ROSA (Ruta PE-20).  
ESTUDIO DE PREINVERSION A NIVEL DE PERFIL DE LA AV. SANTA ROSA (Ruta-20)  
ALTERNATIVA 4

Fecha 30/07/19

00305

Partida	612.C	ENCOFRADO CARA VISTA EN SECO		Costo unitario directo por : m2			77.79
Rendimiento	m2/DIA	MO. 12.0000	EQ. 12.0000				
Código	Descripción Recurso	Unidad	Cuadrilla	Cantidad	Precio S/.	Parcial S/.	
<b>Mano de Obra</b>							
0147010001	CAPATAZ	hh	0.2000	0.1333	28.89	3.85	
0147010002	OPERARIO	hh	1.0000	0.6667	22.22	14.81	
0147010003	OFICIAL	hh	1.0000	0.6667	17.59	11.73	
0147010004	PEON	hh	1.0000	0.6667	15.89	10.59	
							<b>40.98</b>
<b>Materiales</b>							
020200015	ALAMBRE NEGRO # 8	kg		0.3000	3.04	0.91	
0202010026	CLAVOS	kg		0.3000	3.32	1.00	
0230110014	DESMOLDADOR PARA ENCOFRADO	gal		0.2000	66.91	13.38	
0243040001	MADERA TORNILLO INC. CORTE PARA ENCOFRADO	p2		1.5400	5.94	9.15	
0245010003	TRIPLAY DE 18 mm PARA ENCOFRADO	pl		0.1200	85.99	10.32	
							<b>34.76</b>
<b>Equipos</b>							
0337010001	HERRAMIENTAS MANUALES	%MO		5.0000	40.98	2.05	
							<b>2.05</b>
<hr/>							
Partida	504.A	ACERO DE REFUERZO fy= 4200 kg/cm <sup>2</sup>		Costo unitario directo por : kg			4.64
Rendimiento	kg/DIA	MO. 250.0000	EQ. 250.0000				
Código	Descripción Recurso	Unidad	Cuadrilla	Cantidad	Precio S/.	Parcial S/.	
<b>Mano de Obra</b>							
0147010001	CAPATAZ	hh	0.1000	0.0032	28.89	0.09	
0147010002	OPERARIO	hh	1.0000	0.0320	22.22	0.71	
0147010003	OFICIAL	hh	1.0000	0.0320	17.59	0.56	
0147010004	PEON	hh	1.0000	0.0320	15.89	0.51	
							<b>1.87</b>
<b>Materiales</b>							
020200010	ALAMBRE NEGRO # 16	kg		0.0500	3.04	0.15	
0203020003	ACERO CORRUGADO fy=4200 kg/cm2 GRADO 60	kg		1.0500	2.41	2.53	
							<b>2.68</b>
<b>Equipos</b>							
0337010001	HERRAMIENTAS MANUALES	%MO		5.0000	1.87	0.09	
							<b>0.09</b>
<hr/>							
Partida	503.C1	CONCRETO PREMEZCLADO CLASE C (f <sub>c</sub> = 280 Kg/cm <sup>2</sup> )		Costo unitario directo por : m3			299.50
Rendimiento	m3/DIA	MO. 120.0000	EQ. 120.0000				
Código	Descripción Recurso	Unidad	Cuadrilla	Cantidad	Precio S/.	Parcial S/.	
<b>Mano de Obra</b>							
0147010001	CAPATAZ	hh	0.2000	0.0133	28.89	0.38	
0147010002	OPERARIO	hh	2.0000	0.1333	22.22	2.96	
0147010003	OFICIAL	hh	2.0000	0.1333	17.59	2.34	
0147010004	PEON	hh	6.0000	0.4000	15.89	6.36	
							<b>12.04</b>
<b>Materiales</b>							
0230190000	ADITIVO CURADOR	gal		0.0400	7.59	0.30	
0298010186	CONCRETO PREMEZCLADO FC=280 KG/CM2	m3		1.0500	270.00	283.50	
							<b>283.80</b>
<b>Equipos</b>							
0337010001	HERRAMIENTAS MANUALES	%MO		5.0000	12.04	0.60	
0349010103	BOMBA DE CONCRETO	hm	1.0000	0.0667	35.00	2.33	
0349070003	VIBRADOR DE CONCRETO 4 HP 1.50"	hm	2.0000	0.1333	5.48	0.73	
							<b>3.66</b>

## Análisis de precios unitarios

Presupuesto **0901002** ESTUDIO DE PREINVERSION A NIVEL DE PERFIL DE LA AV. SANTA ROSA (Ruta PE-20).  
 Subpresupuesto **005** ESTUDIO DE PREINVERSION A NIVEL DE PERFIL DE LA AV. SANTA ROSA (Ruta-20) Fecha **00300**  
**ALTERNATIVA 4**

Partida **503.F1** **CONCRETO PREMEZCLADO CLASE F (f'c= 140 Kg/cm<sup>2</sup>)**  
 Rendimiento **m3/DIA** **MO. 60.0000** **EQ. 60.0000** Costo unitario directo por : m3 **238.84**

Código	Descripción Recurso	Unidad	Cuadrilla	Cantidad	Precio S/.	Parcial S/.
<b>Mano de Obra</b>						
0147010001	CAPATAZ	hh	0.2000	0.0267	28.89	0.77
0147010002	OPERARIO	hh	1.0000	0.1333	22.22	2.96
0147010003	OFICIAL	hh	1.0000	0.1333	17.59	2.34
0147010004	PEON	hh	4.0000	0.5333	15.89	8.47
<b>14.54</b>						
<b>Materiales</b>						
0230190000	ADITIVO CURADOR	gal		0.1900	7.59	1.44
0298010187	CONCRETO PREMEZCLADO FC=140 KG/CM2	m3		1.0000	216.00	216.00
<b>217.44</b>						
<b>Equipos</b>						
0337010001	HERRAMIENTAS MANUALES	%MO		5.0000	14.54	0.73
0349010103	BOMBA DE CONCRETO	hm	1.0000	0.1333	35.00	4.67
0349070003	VIBRADOR DE CONCRETO 4 HP 1.50"	hm	2.0000	0.2667	5.48	1.46
<b>6.86</b>						

Partida **612.A** **ENCOFRADO Y DEENCOFRADO**  
 Rendimiento **m2/DIA** **MO. 14.0000** **EQ. 14.0000** Costo unitario directo por : m2 **74.48**

Código	Descripción Recurso	Unidad	Cuadrilla	Cantidad	Precio S/.	Parcial S/.
<b>Mano de Obra</b>						
0147010001	CAPATAZ	hh	0.1000	0.0571	28.89	1.65
0147010002	OPERARIO	hh	1.0000	0.5714	22.22	12.70
0147010003	OFICIAL	hh	1.0000	0.5714	17.59	10.05
0147010004	PEON	hh	2.0000	1.1429	15.89	18.16
<b>42.56</b>						
<b>Materiales</b>						
0202000015	ALAMBRE NEGRO # 8	kg		0.2000	3.04	0.61
0202010026	CLAVOS	kg		0.2000	3.32	0.66
0230110014	DESMOLDADOR PARA ENCOFRADO	gal		0.0500	66.91	3.35
0243040001	MADERA TORNILLO INC. CORTE PARA ENCOFRADO	p2		2.5000	5.94	14.85
0245010003	TRIPLAY DE 18 mm PARA ENCOFRADO	pl		0.1200	85.99	10.32
<b>29.79</b>						
<b>Equipos</b>						
0337010001	HERRAMIENTAS MANUALES	%MO		5.0000	42.56	2.13
<b>2.13</b>						

Partida **504.A** **ACERO DE REFUERZO fy= 4200 kg/cm<sup>2</sup>**  
 Rendimiento **kg/DIA** **MO. 250.0000** **EQ. 250.0000** Costo unitario directo por : kg **4.64**

Código	Descripción Recurso	Unidad	Cuadrilla	Cantidad	Precio S/.	Parcial S/.
<b>Mano de Obra</b>						
0147010001	CAPATAZ	hh	0.1000	0.0032	28.89	0.09
0147010002	OPERARIO	hh	1.0000	0.0320	22.22	0.71
0147010003	OFICIAL	hh	1.0000	0.0320	17.59	0.56
0147010004	PEON	hh	1.0000	0.0320	15.89	0.51
<b>1.87</b>						
<b>Materiales</b>						
0202000010	ALAMBRE NEGRO # 16	kg		0.0500	3.04	0.15
0203020003	ACERO CORRUGADO fy=4200 kg/cm2 GRADO 60	kg		1.0500	2.41	2.53
<b>2.68</b>						
<b>Equipos</b>						
0337010001	HERRAMIENTAS MANUALES	%MO		5.0000	1.87	0.09
<b>0.09</b>						

## Análisis de precios unitarios

Presupuesto **0901002** ESTUDIO DE PREINVERSION A NIVEL DE PERFIL DE LA AV. SANTA ROSA (Ruta PE-20).  
 Subpresupuesto **005** ESTUDIO DE PREINVERSION A NIVEL DE PERFIL DE LA AV. SANTA ROSA (Ruta-20) Fecha **00307**  
**ALTERNATIVA 4**

Partida	1110.A	PERNO DE ANCLAJE						
Rendimiento	u/DIA	MO. 60.0000		EQ. 60.0000			Costo unitario directo por : u	63.25
Código	Descripción Recurso		Unidad	Cuadrilla	Cantidad	Precio S/.		Parcial S/.
		<b>Mano de Obra</b>						
0147010003	OFICIAL		hh	1.0000	0.1333	17.59		2.34
0147010004	PEON		hh	1.0000	0.1333	15.89		2.12
								<b>4.46</b>
		<b>Materiales</b>						
0202510117	PERNOS DE ANCLAJE 1 3/8"		pza		1.0000	58.57		58.57
								<b>58.57</b>
		<b>Equipos</b>						
0337010001	HERRAMIENTAS MANUALES		%MO		5.0000	4.46		0.22
								<b>0.22</b>

Partida	514.A	FILTRO DRENANTE						
Rendimiento	m/DIA	MO. 80.0000		EQ. 80.0000			Costo unitario directo por : m	25.04
Código	Descripción Recurso		Unidad	Cuadrilla	Cantidad	Precio S/.		Parcial S/.
		<b>Mano de Obra</b>						
0147010001	CAPATAZ		hh	0.2000	0.0200	28.89		0.58
0147010003	OFICIAL		hh	1.0000	0.1000	17.59		1.76
0147010004	PEON		hh	4.0000	0.4000	15.89		6.36
								<b>8.70</b>
		<b>Materiales</b>						
0205300015	MATERIAL DE FILTRO		m3		0.5000	25.42		12.71
								<b>12.71</b>
		<b>Equipos</b>						
0337010001	HERRAMIENTAS MANUALES		%MO		5.0000	8.70		0.44
0349030004	COMPACTADOR VIBRATORIO TIPO PLANCHA 7 HP		hm	1.0000	0.1000	31.88		3.19
								<b>3.63</b>

Partida	515.C	TUBO DE PVC - SAP D=3"						
Rendimiento	m/DIA	MO. 100.0000		EQ. 100.0000			Costo unitario directo por : m	16.36
Código	Descripción Recurso		Unidad	Cuadrilla	Cantidad	Precio S/.		Parcial S/.
		<b>Mano de Obra</b>						
0147010001	CAPATAZ		hh	0.1000	0.0080	28.89		0.23
0147010003	OFICIAL		hh	1.0000	0.0800	17.59		1.41
0147010004	PEON		hh	2.0000	0.1600	15.89		2.54
								<b>4.18</b>
		<b>Materiales</b>						
0229720002	ACCESORIOS Y PEGAMENTO		%MT		9.0000	10.98		0.99
0272000146	TUBO DE PVC SAP D=3"		m		1.0500	10.46		10.98
								<b>11.97</b>
		<b>Equipos</b>						
0337010001	HERRAMIENTAS MANUALES		%MO		5.0000	4.18		0.21
								<b>0.21</b>

Partida	515.E	TUBO DE PVC-SAP, D=6"						
Rendimiento	m/DIA	MO. 90.0000		EQ. 90.0000			Costo unitario directo por : m	46.43
Código	Descripción Recurso		Unidad	Cuadrilla	Cantidad	Precio S/.		Parcial S/.
		<b>Mano de Obra</b>						
0147010001	CAPATAZ		hh	0.1000	0.0089	28.89		0.26
0147010003	OFICIAL		hh	1.0000	0.0889	17.59		1.56
0147010004	PEON		hh	1.0000	0.0889	15.89		1.41
								<b>3.23</b>
		<b>Materiales</b>						
0229720002	ACCESORIOS Y PEGAMENTO		%MT		9.0000	39.49		3.55
0274010046	TUBO DE PVC SAP D=6"		m		1.0500	37.61		39.49
								<b>43.04</b>
		<b>Equipos</b>						
0337010001	HERRAMIENTAS MANUALES		%MO		5.0000	3.23		0.16
								<b>0.16</b>

## Análisis de precios unitarios

Presupuesto **0901002** ESTUDIO DE PREINVERSION A NIVEL DE PERFIL DE LA AV. SANTA ROSA (Ruta PE-20).  
 Subpresupuesto **005** ESTUDIO DE PREINVERSION A NIVEL DE PERFIL DE LA AV. SANTA ROSA (Ruta-20) Fecha **00308**  
**ALTERNATIVA 4**

Partida	606.A6	SARDINEL PERALTADO (0.50 m x 0.45 m) Fc=175 Kg/cm2		Costo unitario directo por : m			123.84
Rendimiento	m/DIA	MO. 140.0000	EQ. 140.0000				
Código	Descripción Recurso	Unidad	Cuadrilla	Cantidad	Precio \$/.	Parcial \$/.	
<b>Subpartidas</b>							
909701020107	EXCAVACION MANUAL	m3		0.0375	39.44	1.48	
909701031102	JUNTA DE DILATACIÓN PARA SARDINEL	m		0.0125	23.00	0.29	
909701031103	JUNTA DE CONTRACCIÓN PARA SARDINEL	m		0.0125	18.55	0.23	
909701031105	ELIMINACIÓN DE MATERIAL EXCEDENTE	m3		0.0375	36.64	1.37	
909701031106	PERFILADO Y COMPACTACIÓN MANUAL	m2		0.1500	17.79	2.67	
909701031107	ASERRADO	m		0.0125	899.17	11.24	
909701040210	ENCOFRADO Y DESENCOFRADO	m2		0.4065	74.48	30.28	
909701043321	CONCRETO PREMEZCLADO (fc= 175 kg/cm²)	m3		0.2250	296.64	66.74	
909701043501	ACERO DE REFUERZO fy= 4200 kg/cm²	kg		2.0556	4.64	9.54	
						<b>123.84</b>	

Partida	606.A7	SARDINEL PERALTADO (0.50 m x 0.50 m) Fc=175 Kg/cm2		Costo unitario directo por : m			116.43
Rendimiento	m/DIA	MO. 140.0000	EQ. 140.0000				
Código	Descripción Recurso	Unidad	Cuadrilla	Cantidad	Precio \$/.	Parcial \$/.	
<b>Subpartidas</b>							
909701020107	EXCAVACION MANUAL	m3		0.0375	39.44	1.48	
909701031102	JUNTA DE DILATACIÓN PARA SARDINEL	m		0.0125	23.00	0.29	
909701031103	JUNTA DE CONTRACCIÓN PARA SARDINEL	m		0.0125	18.55	0.23	
909701031105	ELIMINACIÓN DE MATERIAL EXCEDENTE	m3		0.0375	36.64	1.37	
909701031106	PERFILADO Y COMPACTACIÓN MANUAL	m2		0.1500	17.79	2.67	
909701031107	ASERRADO	m		0.0125	899.17	11.24	
909701040210	ENCOFRADO Y DESENCOFRADO	m2		0.4065	74.48	30.28	
909701043321	CONCRETO PREMEZCLADO (fc= 175 kg/cm²)	m3		0.2000	296.64	59.33	
909701043501	ACERO DE REFUERZO fy= 4200 kg/cm²	kg		2.0556	4.64	9.54	
						<b>116.43</b>	

Partida	1006.A	JUNTA DE DILATACIÓN		Costo unitario directo por : m			17.85
Rendimiento	m/DIA	MO. 80.0000	EQ. 80.0000				
Código	Descripción Recurso	Unidad	Cuadrilla	Cantidad	Precio \$/.	Parcial \$/.	
<b>Mano de Obra</b>							
0147010001	CAPATAZ	hh	0.1000	0.0100	28.89	0.29	
0147010003	OFICIAL	hh	1.0000	0.1000	17.59	1.76	
0147010004	PEON	hh	2.0000	0.2000	15.89	3.18	
						<b>5.23</b>	
<b>Materiales</b>							
0205010004	ARENA GRUESA	m3		0.2000	50.85	10.17	
0213000023	ASFALTO LIQUIDO MC-30	L		0.8625	2.42	2.09	
0299020001	PLANCHA DE TECKNOPORT EXPANDIDO 1.20MX2.40MX1"	pza		0.0295	3.49	0.10	
						<b>12.36</b>	
<b>Equipos</b>							
0337010001	HERRAMIENTAS MANUALES	%MO		5.0000	5.23	0.26	
						<b>0.26</b>	

Partida	1007.B	DISPOSITIVO DE APOYO 400X350X90 (NETO 72)		Costo unitario directo por : u			364.82
Rendimiento	u/DIA	MO. 5.0000	EQ. 5.0000				
Código	Descripción Recurso	Unidad	Cuadrilla	Cantidad	Precio \$/.	Parcial \$/.	
<b>Mano de Obra</b>							
0147010001	CAPATAZ	hh	0.5000	0.8000	28.89	23.11	
0147010002	OPERARIO	hh	1.0000	1.6000	22.22	35.55	
0147010004	PEON	hh	1.0000	1.6000	15.89	25.42	
						<b>84.08</b>	
<b>Materiales</b>							
0229120082	DISPOSITIVO DE APOYO 600X350X90 (NETO 72)	pza		1.0000	276.54	276.54	
						<b>276.54</b>	
<b>Equipos</b>							
0337010001	HERRAMIENTAS MANUALES	%MO		5.0000	84.08	4.20	
						<b>4.20</b>	



## Análisis de precios unitarios

Presupuesto **0901002** ESTUDIO DE PREINVERSION A NIVEL DE PERFIL DE LA AV. SANTA ROSA (Ruta PE-20).  
 Subpresupuesto **005** ESTUDIO DE PREINVERSION A NIVEL DE PERFIL DE LA AV. SANTA ROSA (Ruta-20) Fecha **00309**  
**ALTERNATIVA 4**

Partida	1021.A	BARANDA METALICA		Costo unitario directo por : m			230.87
Rendimiento	m/DIA	MO. 15.0000	EQ. 15.0000				
Código	Descripción Recurso	Unidad	Cuadrilla	Cantidad	Precio S/.	Parcial S/.	
<b>Mano de Obra</b>							
0147010001	CAPATAZ	hh	0.2000	0.1067	28.89	3.08	
0147010002	OPERARIO	hh	1.0000	0.5333	22.22	11.85	
0147010004	PEON	hh	4.0000	2.1333	15.89	33.90	
							<b>48.83</b>
<b>Materiales</b>							
0202940113	TUBO DE FIERRO NEGRO DE STD 3"	m		1.0500	32.20	33.81	
0202940115	TUBO DE FIERRO NEGRO DE STD 2"	m		1.0500	19.79	20.78	
0202940117	TUBO DE FIERRO NEGRO DE STD 1"	m		3.3500	7.48	25.06	
0229510001	OXIGENO	m3		0.3250	8.00	2.60	
0229510007	ACETILENO	kg		0.1075	28.00	3.01	
0229550096	SOLDADURA (AWS E6011)	kg		4.0309	10.47	42.20	
							<b>127.46</b>
<b>Equipos</b>							
0337010001	HERRAMIENTAS MANUALES	%MO		5.0000	48.83	2.44	
0348040035	SOLDADORA ELECTRICA TRIFASICA 400 A	hm	1.0000	0.5333	13.10	6.99	
0348210053	EQUIPO DE OXICORTE	hm	1.0000	0.5333	6.40	3.41	
							<b>12.84</b>
<b>Subpartidas</b>							
909801010696	PINTURA DE BARANDAS	t		0.0281	1,485.50	41.74	
							<b>41.74</b>

Partida	1022.A	CARPETA ASFALTICA E=0.05M		Costo unitario directo por : m2			82.43
Rendimiento	m2/DIA	MO. 500.0000	EQ. 500.0000				
Código	Descripción Recurso	Unidad	Cuadrilla	Cantidad	Precio S/.	Parcial S/.	
<b>Mano de Obra</b>							
0147010001	CAPATAZ	hh	1.0000	0.0160	28.89	0.46	
0147010002	OPERARIO	hh	1.0000	0.0160	22.22	0.36	
0147010004	PEON	hh	8.0000	0.1280	15.89	2.03	
							<b>2.85</b>
<b>Materiales</b>							
0213000032	MEZCLA ASFALTICA EN CALIENTE (PUESTO EN OBRA)	m3		0.1625	444.00	72.15	
							<b>72.15</b>
<b>Equipos</b>							
0337010001	HERRAMIENTAS MANUALES	%MO		5.0000	2.85	0.14	
909701080135	RODILLO NEUMATICO AUTOPROPULSADO 135 HP, 5.5-20 TON	hm	1.0000	0.0160	111.00	1.78	
909701080175	PAVIMENTADORA SOBRE ORUGAS 105 HP	hm	1.0000	0.0160	138.38	2.21	
909701080179	RODILLO TANDEM VIBRATORIO AUTOPROPULSADO 101-130 HP 9-11 ton	hm	1.0000	0.0160	206.32	3.30	
							<b>7.43</b>

Partida	1023.A	RIEGO DE LIGA (INC. EMULSION)		Costo unitario directo por : m2			5.73
Rendimiento	m2/DIA	MO. 3,500.0000	EQ. 3,500.0000				
Código	Descripción Recurso	Unidad	Cuadrilla	Cantidad	Precio S/.	Parcial S/.	
<b>Mano de Obra</b>							
0147010001	CAPATAZ	hh	0.2000	0.0005	28.89	0.01	
0147010003	OFICIAL	hh	0.8000	0.0018	17.59	0.03	
0147010004	PEON	hh	5.0000	0.0114	15.89	0.18	
							<b>0.22</b>
<b>Materiales</b>							
0205010005	ARENA FINA	m3		0.0050	46.61	0.23	
0213000033	EMULSION CATIONICA DE ROTURA RAPIDA CRS-1	gal		0.2034	7.02	1.43	
							<b>1.66</b>
<b>Equipos</b>							
0337010001	HERRAMIENTAS MANUALES	%MO		5.0000	0.22	0.01	
909701080133	CAMION IMPRIMADOR DE 2000 gln	hm	6.0000	0.0137	112.64	1.54	
909701080136	COMPRESORA NEUMATICA 87 HP 250-330 9CM	hm	6.0000	0.0137	79.25	1.09	
909701080151	MINICARGADOR 70 HP	hm	6.0000	0.0137	88.51	1.21	
							<b>3.85</b>

## Análisis de precios unitarios

Presupuesto **0901002** ESTUDIO DE PREINVERSION A NIVEL DE PERFIL DE LA AV. SANTA ROSA (Ruta PE-20).  
 Subpresupuesto **005** ESTUDIO DE PREINVERSION A NIVEL DE PERFIL DE LA AV. SANTA ROSA (Ruta-20) Fecha **00370**  
**ALTERNATIVA 4**

Partida	1102.A	MURO NEW JERSEY					
Rendimiento	m/DIA	MO. 1.0000	EQ. 1.0000			Costo unitario directo por : m	410.69
Código	Descripción Recurso		Unidad	Cuadrilla	Cantidad	Precio S/.	Parcial S/.
<b>Subpartidas</b>							
909701040213	ENCOFRADO Y DESENCOFRADO CARA VISTA EN SECO		m2		2.3120	86.90	200.91
909701043501	ACERO DE REFUERZO fy= 4200 kg/cm²		kg		30.9100	4.64	143.42
909701050909	CONCRETO PREMEZCLADO fc= 210 Kg/cm²		m3		0.2200	301.65	66.36
							<b>410.69</b>
<hr/>							
Partida	1100.A	FALSO PUENTE					
Rendimiento	m/DIA	MO. 12.0000	EQ. 12.0000			Costo unitario directo por : m	1,733.26
Código	Descripción Recurso		Unidad	Cuadrilla	Cantidad	Precio S/.	Parcial S/.
<b>Subcontratos</b>							
0401030049	ALQUILER DE ENCOFRADO METALICO PARA FALSO PUENTE INC TRANSPORTE		m		1.0000	964.56	964.56
							<b>964.56</b>
<b>Subpartidas</b>							
909701043498	ARMADO Y DESARMADO DE FALSO PUENTE		m		1.0000	668.23	668.23
909703010107	DADOS DE CONCRETO		u		8.5000	11.82	100.47
							<b>768.70</b>
<hr/>							
Partida	604.F1	DEMOLICION DE SUPERFICIE DE ASFALTO e=5cm					
Rendimiento	m2/DIA	MO. 300.0000	EQ. 300.0000			Costo unitario directo por : m2	6.48
Código	Descripción Recurso		Unidad	Cuadrilla	Cantidad	Precio S/.	Parcial S/.
<b>Mano de Obra</b>							
0147010001	CAPATAZ		hh	0.1000	0.0027	28.89	0.08
0147010003	OFICIAL		hh	2.0000	0.0533	17.59	0.94
0147010004	PEON		hh	2.0000	0.0533	15.89	0.85
							<b>1.87</b>
<b>Materiales</b>							
0230020098	BARRENO 5' X 39 mm		pza		0.0020	305.66	0.61
							<b>0.61</b>
<b>Equipos</b>							
0337010001	HERRAMIENTAS MANUALES		%MO		5.0000	1.87	0.09
909701080136	COMPRESORA NEUMATICA 87 HP 250-330 9CM		hm	0.5000	0.0133	79.25	1.05
909701080149	MARTILLO NEUMATICO 29 KG		hm	1.0000	0.0267	6.86	0.18
							<b>1.32</b>
<b>Subpartidas</b>							
909701031134	ELIMINACIÓN DE MATERIAL DE DEMOLICION		m3		0.0500	53.62	2.68
							<b>2.68</b>
<hr/>							
Partida	604.F2	DEMOLICION DE SARDINELES PERALTADOS e=15cm					
Rendimiento	m/DIA	MO. 150.0000	EQ. 150.0000			Costo unitario directo por : m	15.10
Código	Descripción Recurso		Unidad	Cuadrilla	Cantidad	Precio S/.	Parcial S/.
<b>Mano de Obra</b>							
0147010001	CAPATAZ		hh	0.1000	0.0053	28.89	0.15
0147010003	OFICIAL		hh	2.0000	0.1067	17.59	1.88
0147010004	PEON		hh	2.0000	0.1067	15.89	1.70
							<b>3.73</b>
<b>Materiales</b>							
0230020098	BARRENO 5' X 39 mm		pza		0.0010	305.66	0.31
							<b>0.31</b>
<b>Equipos</b>							
0337010001	HERRAMIENTAS MANUALES		%MO		5.0000	3.73	0.19
909701080127	COMPRESORA NEUMATICA 196 HP 600-690 PCM		hm	1.0000	0.0533	160.05	8.53
909701080149	MARTILLO NEUMATICO 29 KG		hm	2.0000	0.1067	6.86	0.73
							<b>9.45</b>
<b>Subpartidas</b>							
909701031134	ELIMINACIÓN DE MATERIAL DE DEMOLICION		m3		0.0300	53.62	1.61
							<b>1.61</b>

## Análisis de precios unitarios

Presupuesto 0901002  
Subpresupuesto 005ESTUDIO DE PREINVERSION A NIVEL DE PERFIL DE LA AV. SANTA ROSA (Ruta PE-20).  
ESTUDIO DE PREINVERSION A NIVEL DE PERFIL DE LA AV. SANTA ROSA (Ruta-20)  
ALTERNATIVA 4

Fecha 30/07/2019

00371

Partida	604.E	DEMOLICION DE ACERAS e=10cm					
Rendimiento	m2/DIA	MO. 100.0000	EQ. 100.0000	Costo unitario directo por : m2			25.73
Código	Descripción Recurso	Unidad	Cuadrilla	Cantidad	Precio S/.	Parcial S/.	
<b>Mano de Obra</b>							
0147010001	CAPATAZ	hh	0.1000	0.0080	28.89	0.23	
0147010003	OFICIAL	hh	2.0000	0.1600	17.59	2.81	
0147010004	PEON	hh	2.0000	0.1600	15.89	2.54	
							<b>5.58</b>
<b>Materiales</b>							
0230020098	BARRENO 5' X 39 mm	pza		0.0020	305.66	0.61	
							<b>0.61</b>
<b>Equipos</b>							
0337010001	HERRAMIENTAS MANUALES	%MO		5.0000	5.58	0.28	
909701080127	COMPRESORA NEUMATICA 196 HP 600-690 PCM	hm	1.0000	0.0800	160.05	12.80	
909701080149	MARTILLO NEUMATICO 29 KG	hm	2.0000	0.1600	6.86	1.10	
							<b>14.18</b>
<b>Subpartidas</b>							
909701031134	ELIMINACIÓN DE MATERIAL DE DEMOLICION	m3		0.1000	53.62	5.36	
							<b>5.36</b>

Partida	202.A	EXCAVACION EN MATERIAL SUELTO					
Rendimiento	m3/DIA	MO. 810.0000	EQ. 810.0000	Costo unitario directo por : m3			3.34
Código	Descripción Recurso	Unidad	Cuadrilla	Cantidad	Precio S/.	Parcial S/.	
<b>Mano de Obra</b>							
0147010001	CAPATAZ	hh	0.5000	0.0049	28.89	0.14	
0147010004	PEON	hh	2.0000	0.0198	15.89	0.31	
							<b>0.45</b>
<b>Equipos</b>							
0337010001	HERRAMIENTAS MANUALES	%MO		5.0000	0.45	0.02	
909701080125	TRACTOR SOBRE ORUGAS 190-240 HP	hm	1.0000	0.0099	289.79	2.87	
							<b>2.89</b>

Partida	501.E	EXCAVACION NO CLASIFICADA PARA ESTRUCTURAS					
Rendimiento	m3/DIA	MO. 250.0000	EQ. 250.0000	Costo unitario directo por : m3			11.20
Código	Descripción Recurso	Unidad	Cuadrilla	Cantidad	Precio S/.	Parcial S/.	
<b>Mano de Obra</b>							
0147010001	CAPATAZ	hh	0.1000	0.0032	28.89	0.09	
0147010003	OFICIAL	hh	1.0000	0.0320	17.59	0.56	
0147010004	PEON	hh	4.0000	0.1280	15.89	2.03	
							<b>2.68</b>
<b>Materiales</b>							
0230020098	BARRENO 5' X 39 mm	pza		0.0020	305.66	0.61	
							<b>0.61</b>
<b>Equipos</b>							
0337010001	HERRAMIENTAS MANUALES	%MO		5.0000	2.68	0.13	
0349020008	COMPRESORA NEUMATICA 87 HP 250-330 PCM	hm	0.2500	0.0080	30.66	0.25	
0349060006	MARTILLO NEUMATICO DE 29 kg	hm	0.5000	0.0160	6.86	0.11	
909701080148	EXCAVADORA S/ORUGAS 115-165 HP 0.75 A 1.4 Y3	hm	1.0000	0.0320	232.00	7.42	
							<b>7.91</b>

Partida	205.C	TERRAPLENES CON MATERIAL PROPIO					
Rendimiento	m3/DIA	MO. 1,140.0000	EQ. 1,140.0000	Costo unitario directo por : m3			4.60
Código	Descripción Recurso	Unidad	Cuadrilla	Cantidad	Precio S/.	Parcial S/.	
<b>Mano de Obra</b>							
0147010001	CAPATAZ	hh	1.0000	0.0070	28.89	0.20	
0147010004	PEON	hh	3.0000	0.0211	15.89	0.34	
							<b>0.54</b>
<b>Equipos</b>							
0337010001	HERRAMIENTAS MANUALES	%MO		5.0000	0.54	0.03	
909701080124	MOTONIVELADORA 145-150 HP	hm	1.0000	0.0070	209.48	1.47	
909701080145	RODILLO LISO VIBRATORIO AUTOPROPULSADO 101-135	hm	1.0000	0.0070	146.08	1.02	
							<b>2.52</b>
<b>Subpartidas</b>							
909701043601	AGUA	m3		0.1200	12.81	1.54	
							<b>1.54</b>

Fecha :

04/12/2019 04:55:21p.m.

## Análisis de precios unitarios

Presupuesto **0901002** ESTUDIO DE PREINVERSION A NIVEL DE PERFIL DE LA AV. SANTA ROSA (Ruta PE-20).  
 Subpresupuesto **005** ESTUDIO DE PREINVERSION A NIVEL DE PERFIL DE LA AV. SANTA ROSA (Ruta-20) Fecha **00372**  
**ALTERNATIVA 4**

Partida	212.A	RELLENO PARA ESTRUCTURAS CON MATERIAL PROPIO		Costo unitario directo por : m3			40.18
Rendimiento	m3/DIA	MO. 50.0000	EQ. 50.0000				
Código	Descripción Recurso	Unidad	Cuadrilla	Cantidad	Precio S/.	Parcial S/.	
<b>Mano de Obra</b>							
0147010001	CAPATAZ	hh	0.1000	0.0160	28.89	0.46	
0147010003	OFICIAL	hh	1.0000	0.1600	17.59	2.81	
0147010004	PEON	hh	4.0000	0.6400	15.89	10.17	
							<b>13.44</b>
<b>Equipos</b>							
0337010001	HERRAMIENTAS MANUALES	%MO		5.0000	13.44	0.67	
909701080138	COMPACTADOR VIBRATORIO TIPO PLANCHA 7 HP	hm	2.0000	0.3200	57.81	18.50	
909701080139	RODILLO LISO VIBRATORIO MANUAL 10.8 HP, 1.1 TON	hm	1.0000	0.1600	37.67	6.03	
							<b>25.20</b>
<b>Subpartidas</b>							
909701043601	AGUA	m3		0.1200	12.81	1.54	
							<b>1.54</b>
<hr/>							
Partida	700.D1	ELIMINACIÓN DE MATERIAL EXCEDENTE DE CORTE		Costo unitario directo por : m3			49.17
Rendimiento	m3/DIA	MO. 58.0000	EQ. 58.0000				
Código	Descripción Recurso	Unidad	Cuadrilla	Cantidad	Precio S/.	Parcial S/.	
<b>Mano de Obra</b>							
0147010003	OFICIAL	hh	0.5227	0.0721	17.59	1.27	
							<b>1.27</b>
<b>Equipos</b>							
909701080122	CAMION VOLQUETE 15 M3	hm	1.0000	0.1379	251.29	34.65	
909701080150	CARGADOR SOBRE LLANTAS 125-155 HP 3 YD3	hm	0.1800	0.0721	183.72	13.25	
							<b>47.90</b>
<hr/>							
Partida	503.C1	CONCRETO PREMEZCLADO CLASE C (f'c= 280 Kg/cm²)		Costo unitario directo por : m3			299.50
Rendimiento	m3/DIA	MO. 120.0000	EQ. 120.0000				
Código	Descripción Recurso	Unidad	Cuadrilla	Cantidad	Precio S/.	Parcial S/.	
<b>Mano de Obra</b>							
0147010001	CAPATAZ	hh	0.2000	0.0133	28.89	0.38	
0147010002	OPERARIO	hh	2.0000	0.1333	22.22	2.96	
0147010003	OFICIAL	hh	2.0000	0.1333	17.59	2.34	
0147010004	PEON	hh	6.0000	0.4000	15.89	6.36	
							<b>12.04</b>
<b>Materiales</b>							
0230190000	ADITIVO CURADOR	gal		0.0400	7.59	0.30	
0298010186	CONCRETO PREMEZCLADO FC=280 KG/CM2	m3		1.0500	270.00	283.50	
							<b>283.80</b>
<b>Equipos</b>							
0337010001	HERRAMIENTAS MANUALES	%MO		5.0000	12.04	0.60	
0349010103	BOMBA DE CONCRETO	hm	1.0000	0.0667	35.00	2.33	
0349070003	VIBRADOR DE CONCRETO 4 HP 1.50"	hm	2.0000	0.1333	5.48	0.73	
							<b>3.66</b>
<hr/>							
Partida	612.A	ENCOFRADO Y DEENCOFRADO		Costo unitario directo por : m2			74.48
Rendimiento	m2/DIA	MO. 14.0000	EQ. 14.0000				
Código	Descripción Recurso	Unidad	Cuadrilla	Cantidad	Precio S/.	Parcial S/.	
<b>Mano de Obra</b>							
0147010001	CAPATAZ	hh	0.1000	0.0571	28.89	1.65	
0147010002	OPERARIO	hh	1.0000	0.5714	22.22	12.70	
0147010003	OFICIAL	hh	1.0000	0.5714	17.59	10.05	
0147010004	PEON	hh	2.0000	1.1429	15.89	18.16	
							<b>42.56</b>
<b>Materiales</b>							
0202000015	ALAMBRE NEGRO # 8	kg		0.2000	3.04	0.61	
0202010026	CLAVOS	kg		0.2000	3.32	0.66	
0230110014	DESMOLDADOR PARA ENCOFRADO	gal		0.0500	66.91	3.35	
0243040001	MADERA TORNILLO INC. CORTE PARA ENCOFRADO	p2		2.5000	5.94	14.85	
0245010003	TRIPLAY DE 18 mm PARA ENCOFRADO	pl		0.1200	85.99	10.32	
							<b>29.79</b>
<b>Equipos</b>							
0337010001	HERRAMIENTAS MANUALES	%MO		5.0000	42.56	2.13	
							<b>2.13</b>

## Análisis de precios unitarios

Presupuesto 0901002  
Subpresupuesto 005ESTUDIO DE PREINVERSION A NIVEL DE PERFIL DE LA AV. SANTA ROSA (Ruta PE-20).  
ESTUDIO DE PREINVERSION A NIVEL DE PERFIL DE LA AV. SANTA ROSA (Ruta-20)  
ALTERNATIVA 4

Fecha 31/07/2019

00373

Partida	612.C	ENCOFRADO Y DESENCOFRADO CARA VISTA EN SECO		Costo unitario directo por : m2			86.90
Rendimiento	m2/DIA	MO. 12.0000	EQ. 12.0000				
Código	Descripción Recurso	Unidad	Cuadrilla	Cantidad	Precio S/.	Parcial S/.	
<b>Mano de Obra</b>							
0147010001	CAPATAZ	hh	0.1000	0.0667	28.89	1.93	
0147010002	OPERARIO	hh	1.0000	0.6667	22.22	14.81	
0147010003	OFICIAL	hh	1.0000	0.6667	17.59	11.73	
0147010004	PEON	hh	2.0000	1.3333	15.89	21.19	
						<b>49.66</b>	
<b>Materiales</b>							
020200015	ALAMBRE NEGRO # 8	kg		0.3000	3.04	0.91	
0202010026	CLAVOS	kg		0.3000	3.32	1.00	
0230110014	DESMOLDADOR PARA ENCOFRADO	gal		0.2000	66.91	13.38	
0243040001	MADERA TORNILLO INC. CORTE PARA ENCOFRADO	p2		1.5400	5.94	9.15	
0245010003	TRIPLAY DE 18 mm PARA ENCOFRADO	pl		0.1200	85.99	10.32	
						<b>34.76</b>	
<b>Equipos</b>							
0337010001	HERRAMIENTAS MANUALES	%MO		5.0000	49.66	2.48	
						<b>2.48</b>	
<hr/>							
Partida	504.A	ACERO DE REFUERZO fy= 4200 kg/cm <sup>2</sup>		Costo unitario directo por : kg			4.64
Rendimiento	kg/DIA	MO. 250.0000	EQ. 250.0000				
Código	Descripción Recurso	Unidad	Cuadrilla	Cantidad	Precio S/.	Parcial S/.	
<b>Mano de Obra</b>							
0147010001	CAPATAZ	hh	0.1000	0.0032	28.89	0.09	
0147010002	OPERARIO	hh	1.0000	0.0320	22.22	0.71	
0147010003	OFICIAL	hh	1.0000	0.0320	17.59	0.56	
0147010004	PEON	hh	1.0000	0.0320	15.89	0.51	
						<b>1.87</b>	
<b>Materiales</b>							
020200010	ALAMBRE NEGRO # 16	kg		0.0500	3.04	0.15	
0203020003	ACERO CORRUGADO fy=4200 kg/cm2 GRADO 60	kg		1.0500	2.41	2.53	
						<b>2.68</b>	
<b>Equipos</b>							
0337010001	HERRAMIENTAS MANUALES	%MO		5.0000	1.87	0.09	
						<b>0.09</b>	
<hr/>							
Partida	501.E	EXCAVACION NO CLASIFICADA PARA ESTRUCTURAS		Costo unitario directo por : m3			11.20
Rendimiento	m3/DIA	MO. 250.0000	EQ. 250.0000				
Código	Descripción Recurso	Unidad	Cuadrilla	Cantidad	Precio S/.	Parcial S/.	
<b>Mano de Obra</b>							
0147010001	CAPATAZ	hh	0.1000	0.0032	28.89	0.09	
0147010003	OFICIAL	hh	1.0000	0.0320	17.59	0.56	
0147010004	PEON	hh	4.0000	0.1280	15.89	2.03	
						<b>2.68</b>	
<b>Materiales</b>							
0230020098	BARRENO 5' X 39 mm	pza		0.0020	305.66	0.61	
						<b>0.61</b>	
<b>Equipos</b>							
0337010001	HERRAMIENTAS MANUALES	%MO		5.0000	2.68	0.13	
0349020008	COMPRESORA NEUMATICA 87 HP 250-330 PCM	hm	0.2500	0.0080	30.66	0.25	
0349060006	MARTILLO NEUMATICO DE 29 kg	hm	0.5000	0.0160	6.86	0.11	
909701080148	EXCAVADORA S/ORUGAS 115-165 HP 0.75 A 1.4 Y3	hm	1.0000	0.0320	232.00	7.42	
						<b>7.91</b>	

## Análisis de precios unitarios

Presupuesto **0901002** ESTUDIO DE PREINVERSION A NIVEL DE PERFIL DE LA AV. SANTA ROSA (Ruta PE-20).  
 Subpresupuesto **005** ESTUDIO DE PREINVERSION A NIVEL DE PERFIL DE LA AV. SANTA ROSA (Ruta-20) Fecha **00374**  
**ALTERNATIVA 4**

Partida	212.A	RELLENO PARA ESTRUCTURAS CON MATERIAL PROPIO		Costo unitario directo por : m3			40.18
Rendimiento	m3/DIA	MO. 50.0000	EQ. 50.0000				
Código	Descripción Recurso	Unidad	Cuadrilla	Cantidad	Precio S/.	Parcial S/.	
<b>Mano de Obra</b>							
0147010001	CAPATAZ	hh	0.1000	0.0160	28.89	0.46	
0147010003	OFICIAL	hh	1.0000	0.1600	17.59	2.81	
0147010004	PEON	hh	4.0000	0.6400	15.89	10.17	
							<b>13.44</b>
<b>Equipos</b>							
0337010001	HERRAMIENTAS MANUALES	%MO		5.0000	13.44	0.67	
909701080138	COMPACTADOR VIBRATORIO TIPO PLANCHA 7 HP	hm	2.0000	0.3200	57.81	18.50	
909701080139	RODILLO LISO VIBRATORIO MANUAL 10.8 HP, 1.1 TON	hm	1.0000	0.1600	37.67	6.03	
							<b>25.20</b>
<b>Subpartidas</b>							
909701043601	AGUA	m3		0.1200	12.81	1.54	
							<b>1.54</b>

Partida	700.D1	ELIMINACIÓN DE MATERIAL EXCEDENTE DE CORTE		Costo unitario directo por : m3			49.17
Rendimiento	m3/DIA	MO. 58.0000	EQ. 58.0000				
Código	Descripción Recurso	Unidad	Cuadrilla	Cantidad	Precio S/.	Parcial S/.	
<b>Mano de Obra</b>							
0147010003	OFICIAL	hh	0.5227	0.0721	17.59	1.27	
							<b>1.27</b>
<b>Equipos</b>							
909701080122	CAMION VOLQUETE 15 M3	hm	1.0000	0.1379	251.29	34.65	
909701080150	CARGADOR SOBRE LLANTAS 125-155 HP 3 YD3	hm	0.1800	0.0721	183.72	13.25	
							<b>47.90</b>

Partida	503.C1	CONCRETO PREMEZCLADO CLASE C (f'c= 280 Kg/cm²)		Costo unitario directo por : m3			299.50
Rendimiento	m3/DIA	MO. 120.0000	EQ. 120.0000				
Código	Descripción Recurso	Unidad	Cuadrilla	Cantidad	Precio S/.	Parcial S/.	
<b>Mano de Obra</b>							
0147010001	CAPATAZ	hh	0.2000	0.0133	28.89	0.38	
0147010002	OPERARIO	hh	2.0000	0.1333	22.22	2.96	
0147010003	OFICIAL	hh	2.0000	0.1333	17.59	2.34	
0147010004	PEON	hh	6.0000	0.4000	15.89	6.36	
							<b>12.04</b>
<b>Materiales</b>							
0230190000	ADITIVO CURADOR	gal		0.0400	7.59	0.30	
0298010186	CONCRETO PREMEZCLADO FC=280 KG/CM2	m3		1.0500	270.00	283.50	
							<b>283.80</b>
<b>Equipos</b>							
0337010001	HERRAMIENTAS MANUALES	%MO		5.0000	12.04	0.60	
0349010103	BOMBA DE CONCRETO	hm	1.0000	0.0667	35.00	2.33	
0349070003	VIBRADOR DE CONCRETO 4 HP 1.50"	hm	2.0000	0.1333	5.48	0.73	
							<b>3.66</b>

Partida	503.F1	CONCRETO PREMEZCLADO CLASE F (f'c= 140 Kg/cm²)		Costo unitario directo por : m3			238.84
Rendimiento	m3/DIA	MO. 60.0000	EQ. 60.0000				
Código	Descripción Recurso	Unidad	Cuadrilla	Cantidad	Precio S/.	Parcial S/.	
<b>Mano de Obra</b>							
0147010001	CAPATAZ	hh	0.2000	0.0267	28.89	0.77	
0147010002	OPERARIO	hh	1.0000	0.1333	22.22	2.96	
0147010003	OFICIAL	hh	1.0000	0.1333	17.59	2.34	
0147010004	PEON	hh	4.0000	0.5333	15.89	8.47	
							<b>14.54</b>
<b>Materiales</b>							
0230190000	ADITIVO CURADOR	gal		0.1900	7.59	1.44	
0298010187	CONCRETO PREMEZCLADO FC=140 KG/CM2	m3		1.0000	216.00	216.00	
							<b>217.44</b>
<b>Equipos</b>							
0337010001	HERRAMIENTAS MANUALES	%MO		5.0000	14.54	0.73	
0349010103	BOMBA DE CONCRETO	hm	1.0000	0.1333	35.00	4.67	
0349070003	VIBRADOR DE CONCRETO 4 HP 1.50"	hm	2.0000	0.2667	5.48	1.46	
							<b>6.86</b>

**Análisis de precios unitarios**Presupuesto **0901002**  
Subpresupuesto **005****ESTUDIO DE PREINVERSION A NIVEL DE PERFIL DE LA AV. SANTA ROSA (Ruta PE-20).**  
**ESTUDIO DE PREINVERSION A NIVEL DE PERFIL DE LA AV. SANTA ROSA (Ruta-20)**  
**ALTERNATIVA 4**

Fecha

**00375**  
3/07/2019

Partida	612.A	ENCOFRADO Y DESENCOFRADO		Costo unitario directo por : m2			74.48
Rendimiento	m2/DIA	MO. 14.0000	EQ. 14.0000				
Código	Descripción Recurso	Unidad	Cuadrilla	Cantidad	Precio S/.	Parcial S/.	
<b>Mano de Obra</b>							
0147010001	CAPATAZ	hh	0.1000	0.0571	28.89	1.65	
0147010002	OPERARIO	hh	1.0000	0.5714	22.22	12.70	
0147010003	OFICIAL	hh	1.0000	0.5714	17.59	10.05	
0147010004	PEON	hh	2.0000	1.1429	15.89	18.16	
							<b>42.56</b>
<b>Materiales</b>							
020200015	ALAMBRE NEGRO # 8	kg		0.2000	3.04	0.61	
0202010026	CLAVOS	kg		0.2000	3.32	0.66	
0230110014	DESMOLDADOR PARA ENCOFRADO	gal		0.0500	66.91	3.35	
0243040001	MADERA TORNILLO INC. CORTE PARA ENCOFRADO	p2		2.5000	5.94	14.85	
0245010003	TRIPLAY DE 18 mm PARA ENCOFRADO	pl		0.1200	85.99	10.32	
							<b>29.79</b>
<b>Equipos</b>							
0337010001	HERRAMIENTAS MANUALES	%MO		5.0000	42.56	2.13	
							<b>2.13</b>
<hr/>							
Partida	504.A	ACERO DE REFUERZO fy= 4200 kg/cm <sup>2</sup>		Costo unitario directo por : kg			4.64
Rendimiento	kg/DIA	MO. 250.0000	EQ. 250.0000				
Código	Descripción Recurso	Unidad	Cuadrilla	Cantidad	Precio S/.	Parcial S/.	
<b>Mano de Obra</b>							
0147010001	CAPATAZ	hh	0.1000	0.0032	28.89	0.09	
0147010002	OPERARIO	hh	1.0000	0.0320	22.22	0.71	
0147010003	OFICIAL	hh	1.0000	0.0320	17.59	0.56	
0147010004	PEON	hh	1.0000	0.0320	15.89	0.51	
							<b>1.87</b>
<b>Materiales</b>							
020200010	ALAMBRE NEGRO # 16	kg		0.0500	3.04	0.15	
0203020003	ACERO CORRUGADO fy=4200 kg/cm2 GRADO 60	kg		1.0500	2.41	2.53	
							<b>2.68</b>
<b>Equipos</b>							
0337010001	HERRAMIENTAS MANUALES	%MO		5.0000	1.87	0.09	
							<b>0.09</b>
<hr/>							
Partida	503.C1	CONCRETO PREMEZCLADO CLASE C (f <sub>c</sub> = 280 Kg/cm <sup>2</sup> )		Costo unitario directo por : m3			299.50
Rendimiento	m3/DIA	MO. 120.0000	EQ. 120.0000				
Código	Descripción Recurso	Unidad	Cuadrilla	Cantidad	Precio S/.	Parcial S/.	
<b>Mano de Obra</b>							
0147010001	CAPATAZ	hh	0.2000	0.0133	28.89	0.38	
0147010002	OPERARIO	hh	2.0000	0.1333	22.22	2.96	
0147010003	OFICIAL	hh	2.0000	0.1333	17.59	2.34	
0147010004	PEON	hh	6.0000	0.4000	15.89	6.36	
							<b>12.04</b>
<b>Materiales</b>							
0230190000	ADITIVO CURADOR	gal		0.0400	7.59	0.30	
0298010186	CONCRETO PREMEZCLADO FC=280 KG/CM2	m3		1.0500	270.00	283.50	
							<b>283.80</b>
<b>Equipos</b>							
0337010001	HERRAMIENTAS MANUALES	%MO		5.0000	12.04	0.60	
0349010103	BOMBA DE CONCRETO	hm	1.0000	0.0667	35.00	2.33	
0349070003	VIBRADOR DE CONCRETO 4 HP 1.50"	hm	2.0000	0.1333	5.48	0.73	
							<b>3.66</b>

## Análisis de precios unitarios

Presupuesto 0901002  
Subpresupuesto 005ESTUDIO DE PREINVERSION A NIVEL DE PERFIL DE LA AV. SANTA ROSA (Ruta PE-20).  
ESTUDIO DE PREINVERSION A NIVEL DE PERFIL DE LA AV. SANTA ROSA (Ruta-20)  
ALTERNATIVA 4

Fecha 31/07/2019

00376

Partida	503.F1	CONCRETO PREMEZCLADO CLASE F (f'c= 140 Kg/cm <sup>2</sup> )		Costo unitario directo por : m3			238.84
Rendimiento	m3/DIA	MO. 60.0000	EQ. 60.0000				
Código	Descripción Recurso	Unidad	Cuadrilla	Cantidad	Precio S/.	Parcial S/.	
<b>Mano de Obra</b>							
0147010001	CAPATAZ	hh	0.2000	0.0267	28.89	0.77	
0147010002	OPERARIO	hh	1.0000	0.1333	22.22	2.96	
0147010003	OFICIAL	hh	1.0000	0.1333	17.59	2.34	
0147010004	PEON	hh	4.0000	0.5333	15.89	8.47	
							<b>14.54</b>
<b>Materiales</b>							
0230190000	ADITIVO CURADOR	gal		0.1900	7.59	1.44	
0298010187	CONCRETO PREMEZCLADO FC=140 KG/CM2	m3		1.0000	216.00	216.00	
							<b>217.44</b>
<b>Equipos</b>							
0337010001	HERRAMIENTAS MANUALES	%MO		5.0000	14.54	0.73	
0349010103	BOMBA DE CONCRETO	hm	1.0000	0.1333	35.00	4.67	
0349070003	VIBRADOR DE CONCRETO 4 HP 1.50"	hm	2.0000	0.2667	5.48	1.46	
							<b>6.86</b>
<hr/>							
Partida	612.A	ENCOFRADO Y DEENCOFRADO		Costo unitario directo por : m2			74.48
Rendimiento	m2/DIA	MO. 14.0000	EQ. 14.0000				
Código	Descripción Recurso	Unidad	Cuadrilla	Cantidad	Precio S/.	Parcial S/.	
<b>Mano de Obra</b>							
0147010001	CAPATAZ	hh	0.1000	0.0571	28.89	1.65	
0147010002	OPERARIO	hh	1.0000	0.5714	22.22	12.70	
0147010003	OFICIAL	hh	1.0000	0.5714	17.59	10.05	
0147010004	PEON	hh	2.0000	1.1429	15.89	18.16	
							<b>42.56</b>
<b>Materiales</b>							
0202000015	ALAMBRE NEGRO # 8	kg		0.2000	3.04	0.61	
0202010026	CLAVOS	kg		0.2000	3.32	0.66	
0230110014	DESMOLDADOR PARA ENCOFRADO	gal		0.0500	66.91	3.35	
0243040001	MADERA TORNILLO INC. CORTE PARA ENCOFRADO	p2		2.5000	5.94	14.85	
0245010003	TRIPLAY DE 18 mm PARA ENCOFRADO	pl		0.1200	85.99	10.32	
							<b>29.79</b>
<b>Equipos</b>							
0337010001	HERRAMIENTAS MANUALES	%MO		5.0000	42.56	2.13	
							<b>2.13</b>
<hr/>							
Partida	504.A	ACERO DE REFUERZO fy= 4200 kg/cm <sup>2</sup>		Costo unitario directo por : kg			4.64
Rendimiento	kg/DIA	MO. 250.0000	EQ. 250.0000				
Código	Descripción Recurso	Unidad	Cuadrilla	Cantidad	Precio S/.	Parcial S/.	
<b>Mano de Obra</b>							
0147010001	CAPATAZ	hh	0.1000	0.0032	28.89	0.09	
0147010002	OPERARIO	hh	1.0000	0.0320	22.22	0.71	
0147010003	OFICIAL	hh	1.0000	0.0320	17.59	0.56	
0147010004	PEON	hh	1.0000	0.0320	15.89	0.51	
							<b>1.87</b>
<b>Materiales</b>							
0202000010	ALAMBRE NEGRO # 16	kg		0.0500	3.04	0.15	
0203020003	ACERO CORRUGADO fy=4200 kg/cm2 GRADO 60	kg		1.0500	2.41	2.53	
							<b>2.68</b>
<b>Equipos</b>							
0337010001	HERRAMIENTAS MANUALES	%MO		5.0000	1.87	0.09	
							<b>0.09</b>



## Análisis de precios unitarios

Presupuesto **0901002** ESTUDIO DE PREINVERSION A NIVEL DE PERFIL DE LA AV. SANTA ROSA (Ruta PE-20).  
 Subpresupuesto **005** ESTUDIO DE PREINVERSION A NIVEL DE PERFIL DE LA AV. SANTA ROSA (Ruta-20) Fecha **00377**  
**ALTERNATIVA 4**

Partida	1110.A	PERNO DE ANCLAJE.						
Rendimiento	u/DIA	MO. 15.0000		EQ. 15.0000			Costo unitario directo por : u	107.25
Código	Descripción Recurso		Unidad	Cuadrilla	Cantidad	Precio S/.		Parcial S/.
<b>Mano de Obra</b>								
0147010001	CAPATAZ		hh	0.2000	0.1067	28.89		3.08
0147010003	OFICIAL		hh	1.0000	0.5333	17.59		9.38
0147010004	PEON		hh	4.0000	2.1333	15.89		33.90
								<b>46.36</b>
<b>Materiales</b>								
0202510117	PERNOS DE ANCLAJE 1 3/8"		pza		1.0000	58.57		58.57
								<b>58.57</b>
<b>Equipos</b>								
0337010001	HERRAMIENTAS MANUALES		%MO		5.0000	46.36		2.32
								<b>2.32</b>
<b>Mano de Obra</b>								
0147010001	CAPATAZ		hh	0.2000	0.0200	28.89		0.58
0147010003	OFICIAL		hh	1.0000	0.1000	17.59		1.76
0147010004	PEON		hh	4.0000	0.4000	15.89		6.36
								<b>8.70</b>
<b>Materiales</b>								
0205300015	MATERIAL DE FILTRO		m3		0.5000	25.42		12.71
								<b>12.71</b>
<b>Equipos</b>								
0337010001	HERRAMIENTAS MANUALES		%MO		5.0000	8.70		0.44
0349030004	COMPACTADOR VIBRATORIO TIPO PLANCHA 7 HP		hm	1.0000	0.1000	31.88		3.19
								<b>3.63</b>
<b>Mano de Obra</b>								
0147010001	CAPATAZ		hh	0.1000	0.0080	28.89		0.23
0147010003	OFICIAL		hh	1.0000	0.0800	17.59		1.41
0147010004	PEON		hh	2.0000	0.1600	15.89		2.54
								<b>4.18</b>
<b>Materiales</b>								
0229720002	ACCESORIOS Y PEGAMENTO		%MT		9.0000	10.98		0.99
0272000146	TUBO DE PVC SAP D=3"		m		1.0500	10.46		10.98
								<b>11.97</b>
<b>Equipos</b>								
0337010001	HERRAMIENTAS MANUALES		%MO		5.0000	4.18		0.21
								<b>0.21</b>
<b>Mano de Obra</b>								
0147010001	CAPATAZ		hh	0.1000	0.0089	28.89		0.26
0147010003	OFICIAL		hh	1.0000	0.0889	17.59		1.56
0147010004	PEON		hh	1.0000	0.0889	15.89		1.41
								<b>3.23</b>
<b>Materiales</b>								
0229720002	ACCESORIOS Y PEGAMENTO		%MT		9.0000	39.49		3.55
0274010046	TUBO DE PVC SAP D=6"		m		1.0500	37.61		39.49
								<b>43.04</b>
<b>Equipos</b>								
0337010001	HERRAMIENTAS MANUALES		%MO		5.0000	3.23		0.16
								<b>0.16</b>

## Análisis de precios unitarios

Presupuesto	0901002	ESTUDIO DE PREINVERSION A NIVEL DE PERFIL DE LA AV. SANTA ROSA (Ruta PE-20).		Fecha	00378	
Subpresupuesto	005	ESTUDIO DE PREINVERSION A NIVEL DE PERFIL DE LA AV. SANTA ROSA (Ruta-20)		3/07/2019		
ALTERNATIVA 4						
Partida	<b>606.A3</b>	<b>SARDINEL PERALTADO (0.30 m x 0.30 m) Fc=175 Kg/cm2</b>				
Rendimiento	<b>m/DIA</b>	<b>MO. 140.0000</b>	<b>EQ. 140.0000</b>	Costo unitario directo por : m		<b>83.80</b>
<b>Código</b>	<b>Descripción Recurso</b>	<b>Unidad</b>	<b>Cuadrilla</b>	<b>Cantidad</b>	<b>Precio \$/.</b>	<b>Parcial \$/.</b>
<b>Subpartidas</b>						
909701020107	EXCAVACION MANUAL	m3		0.0375	39.44	1.48
909701031102	JUNTA DE DILATACIÓN PARA SARDINEL	m		0.0125	23.00	0.29
909701031103	JUNTA DE CONTRACCIÓN PARA SARDINEL	m		0.0125	18.55	0.23
909701031105	ELIMINACIÓN DE MATERIAL EXCEDENTE	m3		0.0375	36.64	1.37
909701031106	PERFILADO Y COMPACTACIÓN MANUAL	m2		0.1500	17.79	2.67
909701031107	ASERRADO	m		0.0125	899.17	11.24
909701040210	ENCOFRADO Y DESENCOFRADO	m2		0.4065	74.48	30.28
909701043321	CONCRETO PREMEZCLADO (fc= 175 kg/cm²)	m3		0.0900	296.64	26.70
909701043501	ACERO DE REFUERZO fy= 4200 kg/cm²	kg		2.0556	4.64	9.54
						<b>83.80</b>
Partida	<b>606.A4</b>	<b>SARDINEL PERALTADO (0.40 m x 0.55 m) Fc=175 Kg/cm2</b>				
Rendimiento	<b>m/DIA</b>	<b>MO. 140.0000</b>	<b>EQ. 140.0000</b>	Costo unitario directo por : m		<b>122.36</b>
<b>Código</b>	<b>Descripción Recurso</b>	<b>Unidad</b>	<b>Cuadrilla</b>	<b>Cantidad</b>	<b>Precio \$/.</b>	<b>Parcial \$/.</b>
<b>Subpartidas</b>						
909701020107	EXCAVACION MANUAL	m3		0.0375	39.44	1.48
909701031102	JUNTA DE DILATACIÓN PARA SARDINEL	m		0.0125	23.00	0.29
909701031103	JUNTA DE CONTRACCIÓN PARA SARDINEL	m		0.0125	18.55	0.23
909701031105	ELIMINACIÓN DE MATERIAL EXCEDENTE	m3		0.0375	36.64	1.37
909701031106	PERFILADO Y COMPACTACIÓN MANUAL	m2		0.1500	17.79	2.67
909701031107	ASERRADO	m		0.0125	899.17	11.24
909701040210	ENCOFRADO Y DESENCOFRADO	m2		0.4065	74.48	30.28
909701043321	CONCRETO PREMEZCLADO (fc= 175 kg/cm²)	m3		0.2200	296.64	65.26
909701043501	ACERO DE REFUERZO fy= 4200 kg/cm²	kg		2.0556	4.64	9.54
						<b>122.36</b>
Partida	<b>1006.A</b>	<b>JUNTA DE DILATACIÓN</b>				
Rendimiento	<b>m/DIA</b>	<b>MO. 80.0000</b>	<b>EQ. 80.0000</b>	Costo unitario directo por : m		<b>17.85</b>
<b>Código</b>	<b>Descripción Recurso</b>	<b>Unidad</b>	<b>Cuadrilla</b>	<b>Cantidad</b>	<b>Precio \$/.</b>	<b>Parcial \$/.</b>
<b>Mano de Obra</b>						
0147010001	CAPATAZ	hh	0.1000	0.0100	28.89	0.29
0147010003	OFICIAL	hh	1.0000	0.1000	17.59	1.76
0147010004	PEON	hh	2.0000	0.2000	15.89	3.18
						<b>5.23</b>
<b>Materiales</b>						
0205010004	ARENA GRUESA	m3		0.2000	50.85	10.17
0213000023	ASFALTO LIQUIDO MC-30	L		0.8625	2.42	2.09
0299020001	PLANCHA DE TECKNOPORT EXPANDIDO 1.20MX2.40MX1"	pza		0.0295	3.49	0.10
						<b>12.36</b>
<b>Equipos</b>						
0337010001	HERRAMIENTAS MANUALES	%MO		5.0000	5.23	0.26
						<b>0.26</b>
Partida	<b>1022.A</b>	<b>CARPETA ASFALTICA E=0.05M</b>				
Rendimiento	<b>m2/DIA</b>	<b>MO. 500.0000</b>	<b>EQ. 500.0000</b>	Costo unitario directo por : m2		<b>82.43</b>
<b>Código</b>	<b>Descripción Recurso</b>	<b>Unidad</b>	<b>Cuadrilla</b>	<b>Cantidad</b>	<b>Precio \$/.</b>	<b>Parcial \$/.</b>
<b>Mano de Obra</b>						
0147010001	CAPATAZ	hh	1.0000	0.0160	28.89	0.46
0147010002	OPERARIO	hh	1.0000	0.0160	22.22	0.36
0147010004	PEON	hh	8.0000	0.1280	15.89	2.03
						<b>2.85</b>
<b>Materiales</b>						
0213000032	MEZCLA ASFALTICA EN CALIENTE (PUERTO EN OBRA)	m3		0.1625	444.00	72.15
						<b>72.15</b>
<b>Equipos</b>						
0337010001	HERRAMIENTAS MANUALES	%MO		5.0000	2.85	0.14
909701080135	RODILLO NEUMATICO AUTOPROPULSADO 135 HP, 5.5-20 TON	hm	1.0000	0.0160	111.00	1.78
909701080175	PAVIMENTADORA SOBRE ORUGAS 105 HP	hm	1.0000	0.0160	138.38	2.21
909701080179	RODILLO TANDEM VIBRATORIO AUTOPROPULSADO 101-130 HP 9-11 ton	hm	1.0000	0.0160	206.32	3.30
						<b>7.43</b>

## Análisis de precios unitarios

Presupuesto **0901002** ESTUDIO DE PREINVERSION A NIVEL DE PERFIL DE LA AV. SANTA ROSA (Ruta PE-20).  
 Subpresupuesto **005** ESTUDIO DE PREINVERSION A NIVEL DE PERFIL DE LA AV. SANTA ROSA (Ruta-20) Fecha **00379**  
**ALTERNATIVA 4**

Partida **1023.A** **RIEGO DE LIGA (INC. EMULSION)**  
 Rendimiento **m2/DIA** **MO. 3,500.0000** **EQ. 3,500.0000** Costo unitario directo por : m2 **5.73**

Código	Descripción Recurso	Unidad	Cuadrilla	Cantidad	Precio \$/.	Parcial \$/.
<b>Mano de Obra</b>						
0147010001	CAPATAZ	hh	0.2000	0.0005	28.89	0.01
0147010003	OFICIAL	hh	0.8000	0.0018	17.59	0.03
0147010004	PEON	hh	5.0000	0.0114	15.89	0.18
<b>0.22</b>						
<b>Materiales</b>						
0205010005	ARENA FINA	m3		0.0050	46.61	0.23
0213000033	EMULSION CATIONICA DE ROTURA RAPIDA CRS-1	gal		0.2034	7.02	1.43
<b>1.66</b>						
<b>Equipos</b>						
0337010001	HERRAMIENTAS MANUALES	%MO		5.0000	0.22	0.01
909701080133	CAMION IMPRIMADOR DE 2000 gln	hm	6.0000	0.0137	112.64	1.54
909701080136	COMPRESORA NEUMATICA 87 HP 250-330 9CM	hm	6.0000	0.0137	79.25	1.09
909701080151	MINICARGADOR 70 HP	hm	6.0000	0.0137	88.51	1.21
<b>3.85</b>						

Partida **1021.A** **BARANDA METALICA**  
 Rendimiento **m/DIA** **MO. 15.0000** **EQ. 15.0000** Costo unitario directo por : m **230.87**

Código	Descripción Recurso	Unidad	Cuadrilla	Cantidad	Precio \$/.	Parcial \$/.
<b>Mano de Obra</b>						
0147010001	CAPATAZ	hh	0.2000	0.1067	28.89	3.08
0147010002	OPERARIO	hh	1.0000	0.5333	22.22	11.85
0147010004	PEON	hh	4.0000	2.1333	15.89	33.90
<b>48.83</b>						
<b>Materiales</b>						
0202940113	TUBO DE FIERRO NEGRO DE STD 3"	m		1.0500	32.20	33.81
0202940115	TUBO DE FIERRO NEGRO DE STD 2"	m		1.0500	19.79	20.78
0202940117	TUBO DE FIERRO NEGRO DE STD 1"	m		3.3500	7.48	25.06
0229510001	OXIGENO	m3		0.3250	8.00	2.60
0229510007	ACETILENO	kg		0.1075	28.00	3.01
0229550096	SOLDADURA (AWS E6011)	kg		4.0309	10.47	42.20
<b>127.46</b>						
<b>Equipos</b>						
0337010001	HERRAMIENTAS MANUALES	%MO		5.0000	48.83	2.44
0348040035	SOLDADORA ELECTRICA TRIFASICA 400 A	hm	1.0000	0.5333	13.10	6.99
0348210053	EQUIPO DE OXICORTE	hm	1.0000	0.5333	6.40	3.41
<b>12.84</b>						
<b>Subpartidas</b>						
909801010696	PINTURA DE BARANDAS	t		0.0281	1,485.50	41.74
<b>41.74</b>						

Partida **1102.A** **MURO NEW JERSEY**  
 Rendimiento **m/DIA** **MO. 1.0000** **EQ. 1.0000** Costo unitario directo por : m **410.69**

Código	Descripción Recurso	Unidad	Cuadrilla	Cantidad	Precio \$/.	Parcial \$/.
<b>Subpartidas</b>						
909701040213	ENCOFRADO Y DEENCOFRADO CARA VISTA EN SECO	m2		2.3120	86.90	200.91
909701043501	ACERO DE REFUERZO fy= 4200 kg/cm <sup>2</sup>	kg		30.9100	4.64	143.42
909701050909	CONCRETO PREMEZCLADO fc= 210 Kg/cm <sup>2</sup>	m3		0.2200	301.65	66.36
<b>410.69</b>						

Partida **1100.A** **FALSO PUENTE**  
 Rendimiento **m/DIA** **MO. 12.0000** **EQ. 12.0000** Costo unitario directo por : m **1,733.26**

Código	Descripción Recurso	Unidad	Cuadrilla	Cantidad	Precio \$/.	Parcial \$/.
<b>Subcontratos</b>						
0401030049	ALQUILER DE ENCOFRADO METALICO PARA FALSO PUENTE INC TRANSPORTE	m		1.0000	964.56	964.56
<b>964.56</b>						
<b>Subpartidas</b>						
909701043498	ARMADO Y DESARMADO DE FALSO PUENTE	m		1.0000	668.23	668.23
909703010107	DADOS DE CONCRETO	u		8.5000	11.82	100.47
<b>768.70</b>						

## Análisis de precios unitarios

Presupuesto 0901002  
Subpresupuesto 005ESTUDIO DE PREINVERSION A NIVEL DE PERFIL DE LA AV. SANTA ROSA (Ruta PE-20).  
ESTUDIO DE PREINVERSION A NIVEL DE PERFIL DE LA AV. SANTA ROSA (Ruta-20)  
ALTERNATIVA 4Fecha 30/12/2019  
00380

Partida	604.B	DEMOLICIONES DE ESTRUCTURAS DE CONCRETO		Costo unitario directo por : m3			187.06
Rendimiento	m3/DIA	MO. 12.0000	EQ. 12.0000				
Código	Descripción Recurso	Unidad	Cuadrilla	Cantidad	Precio S/.	Parcial S/.	
<b>Mano de Obra</b>							
0147010001	CAPATAZ	hh	0.1000	0.0667	28.89	1.93	
0147010003	OFICIAL	hh	2.0000	1.3333	17.59	23.45	
0147010004	PEON	hh	4.0000	2.6667	15.89	42.37	
							<b>67.75</b>
<b>Materiales</b>							
0230020098	BARRENO 5' X 39 mm	pza		0.0010	305.66	0.31	
							<b>0.31</b>
<b>Equipos</b>							
0337010001	HERRAMIENTAS MANUALES	%MO		5.0000	67.75	3.39	
909701080136	COMPRESORA NEUMATICA 87 HP 250-330 9CM	hm	1.0000	0.6667	79.25	52.84	
909701080149	MARTILLO NEUMATICO 29 KG	hm	2.0000	1.3333	6.86	9.15	
							<b>65.38</b>
<b>Subpartidas</b>							
909701031134	ELIMINACIÓN DE MATERIAL DE DEMOLICION	m3		1.0000	53.62	53.62	
							<b>53.62</b>
<hr/>							
Partida	604.F1	DEMOLICION DE SUPERFICIE DE ASFALTO e=5cm		Costo unitario directo por : m2			6.48
Rendimiento	m2/DIA	MO. 300.0000	EQ. 300.0000				
Código	Descripción Recurso	Unidad	Cuadrilla	Cantidad	Precio S/.	Parcial S/.	
<b>Mano de Obra</b>							
0147010001	CAPATAZ	hh	0.1000	0.0027	28.89	0.08	
0147010003	OFICIAL	hh	2.0000	0.0533	17.59	0.94	
0147010004	PEON	hh	2.0000	0.0533	15.89	0.85	
							<b>1.87</b>
<b>Materiales</b>							
0230020098	BARRENO 5' X 39 mm	pza		0.0020	305.66	0.61	
							<b>0.61</b>
<b>Equipos</b>							
0337010001	HERRAMIENTAS MANUALES	%MO		5.0000	1.87	0.09	
909701080136	COMPRESORA NEUMATICA 87 HP 250-330 9CM	hm	0.5000	0.0133	79.25	1.05	
909701080149	MARTILLO NEUMATICO 29 KG	hm	1.0000	0.0267	6.86	0.18	
							<b>1.32</b>
<b>Subpartidas</b>							
909701031134	ELIMINACIÓN DE MATERIAL DE DEMOLICION	m3		0.0500	53.62	2.68	
							<b>2.68</b>
<hr/>							
Partida	604.F2	DEMOLICION DE SARDINELES PERALTADOS e=15cm		Costo unitario directo por : m			15.10
Rendimiento	m/DIA	MO. 150.0000	EQ. 150.0000				
Código	Descripción Recurso	Unidad	Cuadrilla	Cantidad	Precio S/.	Parcial S/.	
<b>Mano de Obra</b>							
0147010001	CAPATAZ	hh	0.1000	0.0053	28.89	0.15	
0147010003	OFICIAL	hh	2.0000	0.1067	17.59	1.88	
0147010004	PEON	hh	2.0000	0.1067	15.89	1.70	
							<b>3.73</b>
<b>Materiales</b>							
0230020098	BARRENO 5' X 39 mm	pza		0.0010	305.66	0.31	
							<b>0.31</b>
<b>Equipos</b>							
0337010001	HERRAMIENTAS MANUALES	%MO		5.0000	3.73	0.19	
909701080127	COMPRESORA NEUMATICA 196 HP 600-690 PCM	hm	1.0000	0.0533	160.05	8.53	
909701080149	MARTILLO NEUMATICO 29 KG	hm	2.0000	0.1067	6.86	0.73	
							<b>9.45</b>
<b>Subpartidas</b>							
909701031134	ELIMINACIÓN DE MATERIAL DE DEMOLICION	m3		0.0300	53.62	1.61	
							<b>1.61</b>

## Análisis de precios unitarios

Presupuesto **0901002** ESTUDIO DE PREINVERSION A NIVEL DE PERFIL DE LA AV. SANTA ROSA (Ruta PE-20).  
 Subpresupuesto **005** ESTUDIO DE PREINVERSION A NIVEL DE PERFIL DE LA AV. SANTA ROSA (Ruta-20)  
 ALTERNATIVA 4

Fecha **30/12/2019****00381**

Partida	604.F3	DEMOLICION DE ACERAS e=10cm					Costo unitario directo por : m2	25.73
Rendimiento	m2/DIA	MO. 100.0000	EQ. 100.0000					
Código	Descripción Recurso	Unidad	Cuadrilla	Cantidad	Precio S/.	Parcial S/.		
<b>Mano de Obra</b>								
0147010001	CAPATAZ	hh	0.1000	0.0080	28.89	0.23		
0147010003	OFICIAL	hh	2.0000	0.1600	17.59	2.81		
0147010004	PEON	hh	2.0000	0.1600	15.89	2.54		
							<b>5.58</b>	
<b>Materiales</b>								
0230020098	BARRENO 5' X 39 mm	pza		0.0020	305.66	0.61		
							<b>0.61</b>	
<b>Equipos</b>								
0337010001	HERRAMIENTAS MANUALES	%MO		5.0000	5.58	0.28		
909701080127	COMPRESORA NEUMATICA 196 HP 600-690 PCM	hm	1.0000	0.0800	160.05	12.80		
909701080149	MARTILLO NEUMATICO 29 KG	hm	2.0000	0.1600	6.86	1.10		
							<b>14.18</b>	
<b>Subpartidas</b>								
909701031134	ELIMINACIÓN DE MATERIAL DE DEMOLICION	m3		0.1000	53.62	5.36		
							<b>5.36</b>	
<hr/>								
Partida	202.A	EXCAVACION EN MATERIAL SUELTO					Costo unitario directo por : m3	3.34
Rendimiento	m3/DIA	MO. 810.0000	EQ. 810.0000					
Código	Descripción Recurso	Unidad	Cuadrilla	Cantidad	Precio S/.	Parcial S/.		
<b>Mano de Obra</b>								
0147010001	CAPATAZ	hh	0.5000	0.0049	28.89	0.14		
0147010004	PEON	hh	2.0000	0.0198	15.89	0.31		
							<b>0.45</b>	
<b>Equipos</b>								
0337010001	HERRAMIENTAS MANUALES	%MO		5.0000	0.45	0.02		
909701080125	TRACTOR SOBRE ORUGAS 190-240 HP	hm	1.0000	0.0099	289.79	2.87		
							<b>2.89</b>	
<hr/>								
Partida	501.E	EXCAVACION NO CLASIFICADA PARA ESTRUCTURAS					Costo unitario directo por : m3	11.20
Rendimiento	m3/DIA	MO. 250.0000	EQ. 250.0000					
Código	Descripción Recurso	Unidad	Cuadrilla	Cantidad	Precio S/.	Parcial S/.		
<b>Mano de Obra</b>								
0147010001	CAPATAZ	hh	0.1000	0.0032	28.89	0.09		
0147010003	OFICIAL	hh	1.0000	0.0320	17.59	0.56		
0147010004	PEON	hh	4.0000	0.1280	15.89	2.03		
							<b>2.68</b>	
<b>Materiales</b>								
0230020098	BARRENO 5' X 39 mm	pza		0.0020	305.66	0.61		
							<b>0.61</b>	
<b>Equipos</b>								
0337010001	HERRAMIENTAS MANUALES	%MO		5.0000	2.68	0.13		
0349020008	COMPRESORA NEUMATICA 87 HP 250-330 PCM	hm	0.2500	0.0080	30.66	0.25		
0349060006	MARTILLO NEUMATICO DE 29 kg	hm	0.5000	0.0160	6.86	0.11		
909701080148	EXCAVADORA S/ORUGAS 115-165 HP 0.75 A 1.4 Y3	hm	1.0000	0.0320	232.00	7.42		
							<b>7.91</b>	
<hr/>								
Partida	212.A	RELLENO PARA ESTRUCTURAS CON MATERIAL PROPIO					Costo unitario directo por : m3	40.18
Rendimiento	m3/DIA	MO. 50.0000	EQ. 50.0000					
Código	Descripción Recurso	Unidad	Cuadrilla	Cantidad	Precio S/.	Parcial S/.		
<b>Mano de Obra</b>								
0147010001	CAPATAZ	hh	0.1000	0.0160	28.89	0.46		
0147010003	OFICIAL	hh	1.0000	0.1600	17.59	2.81		
0147010004	PEON	hh	4.0000	0.6400	15.89	10.17		
							<b>13.44</b>	
<b>Equipos</b>								
0337010001	HERRAMIENTAS MANUALES	%MO		5.0000	13.44	0.67		
909701080138	COMPACTADOR VIBRATORIO TIPO PLANCHA 7 HP	hm	2.0000	0.3200	57.81	18.50		
909701080139	RODILLO LISO VIBRATORIO MANUAL 10.8 HP, 1.1 TON	hm	1.0000	0.1600	37.67	6.03		
							<b>25.20</b>	
<b>Subpartidas</b>								
909701043601	AGUA	m3		0.1200	12.81	1.54		
							<b>1.54</b>	

Fecha :

04/12/2019 04:55:21p.m.

## Análisis de precios unitarios

Presupuesto **0901002** ESTUDIO DE PREINVERSION A NIVEL DE PERFIL DE LA AV. SANTA ROSA (Ruta PE-20).  
 Subpresupuesto **005** ESTUDIO DE PREINVERSION A NIVEL DE PERFIL DE LA AV. SANTA ROSA (Ruta-20)  
 ALTERNATIVA 4

Fecha 30/12/2019

00382

Partida	700.D1	ELIMINACIÓN DE MATERIAL EXCEDENTE DE CORTE		Costo unitario directo por : m3			49.17
Rendimiento	m3/DIA	MO. 58.0000	EQ. 58.0000				
Código	Descripción Recurso	Unidad	Cuadrilla	Cantidad	Precio S/.	Parcial S/.	
<b>Mano de Obra</b>							
0147010003	OFICIAL	hh	0.5227	0.0721	17.59	1.27	1.27
<b>Equipos</b>							
909701080122	CAMION VOLQUETE 15 M3	hm	1.0000	0.1379	251.29	34.65	34.65
909701080150	CARGADOR SOBRE LLANTAS 125-155 HP 3 YD3	hm	0.1800	0.0721	183.72	13.25	13.25
							<b>47.90</b>

Partida	503.C1	CONCRETO PREMEZCLADO CLASE C (f'c= 280 Kg/cm²)		Costo unitario directo por : m3			299.50
Rendimiento	m3/DIA	MO. 120.0000	EQ. 120.0000				
Código	Descripción Recurso	Unidad	Cuadrilla	Cantidad	Precio S/.	Parcial S/.	
<b>Mano de Obra</b>							
0147010001	CAPATAZ	hh	0.2000	0.0133	28.89	0.38	0.38
0147010002	OPERARIO	hh	2.0000	0.1333	22.22	2.96	2.96
0147010003	OFICIAL	hh	2.0000	0.1333	17.59	2.34	2.34
0147010004	PEON	hh	6.0000	0.4000	15.89	6.36	6.36
							<b>12.04</b>
<b>Materiales</b>							
0230190000	ADITIVO CURADOR	gal		0.0400	7.59	0.30	0.30
0298010186	CONCRETO PREMEZCLADO FC=280 KG/CM2	m3		1.0500	270.00	283.50	283.50
							<b>283.80</b>
<b>Equipos</b>							
0337010001	HERRAMIENTAS MANUALES	%MO		5.0000	12.04	0.60	0.60
0349010103	BOMBA DE CONCRETO	hm	1.0000	0.0667	35.00	2.33	2.33
0349070003	VIBRADOR DE CONCRETO 4 HP 1.50"	hm	2.0000	0.1333	5.48	0.73	0.73
							<b>3.66</b>

Partida	503.F1	CONCRETO PREMEZCLADO CLASE F (f'c= 140 Kg/cm²)		Costo unitario directo por : m3			238.84
Rendimiento	m3/DIA	MO. 60.0000	EQ. 60.0000				
Código	Descripción Recurso	Unidad	Cuadrilla	Cantidad	Precio S/.	Parcial S/.	
<b>Mano de Obra</b>							
0147010001	CAPATAZ	hh	0.2000	0.0267	28.89	0.77	0.77
0147010002	OPERARIO	hh	1.0000	0.1333	22.22	2.96	2.96
0147010003	OFICIAL	hh	1.0000	0.1333	17.59	2.34	2.34
0147010004	PEON	hh	4.0000	0.5333	15.89	8.47	8.47
							<b>14.54</b>
<b>Materiales</b>							
0230190000	ADITIVO CURADOR	gal		0.1900	7.59	1.44	1.44
0298010187	CONCRETO PREMEZCLADO FC=140 KG/CM2	m3		1.0000	216.00	216.00	216.00
							<b>217.44</b>
<b>Equipos</b>							
0337010001	HERRAMIENTAS MANUALES	%MO		5.0000	14.54	0.73	0.73
0349010103	BOMBA DE CONCRETO	hm	1.0000	0.1333	35.00	4.67	4.67
0349070003	VIBRADOR DE CONCRETO 4 HP 1.50"	hm	2.0000	0.2667	5.48	1.46	1.46
							<b>6.86</b>

## Análisis de precios unitarios

Presupuesto **0901002** ESTUDIO DE PREINVERSION A NIVEL DE PERFIL DE LA AV. SANTA ROSA (Ruta PE-20).  
 Subpresupuesto **005** ESTUDIO DE PREINVERSION A NIVEL DE PERFIL DE LA AV. SANTA ROSA (Ruta-20)  
 ALTERNATIVA 4

Fecha 30/12/2019

00383

Partida	612.A	ENCOFRADO Y DESENCOFRADO		Costo unitario directo por : m2			74.48
Rendimiento	m2/DIA	MO. 14.0000	EQ. 14.0000				
Código	Descripción Recurso	Unidad	Cuadrilla	Cantidad	Precio S/.	Parcial S/.	
<b>Mano de Obra</b>							
0147010001	CAPATAZ	hh	0.1000	0.0571	28.89	1.65	
0147010002	OPERARIO	hh	1.0000	0.5714	22.22	12.70	
0147010003	OFICIAL	hh	1.0000	0.5714	17.59	10.05	
0147010004	PEON	hh	2.0000	1.1429	15.89	18.16	
							<b>42.56</b>
<b>Materiales</b>							
020200015	ALAMBRE NEGRO # 8	kg		0.2000	3.04	0.61	
0202010026	CLAVOS	kg		0.2000	3.32	0.66	
0230110014	DESMOLDADOR PARA ENCOFRADO	gal		0.0500	66.91	3.35	
0243040001	MADERA TORNILLO INC. CORTE PARA ENCOFRADO	p2		2.5000	5.94	14.85	
0245010003	TRIPLAY DE 18 mm PARA ENCOFRADO	pl		0.1200	85.99	10.32	
							<b>29.79</b>
<b>Equipos</b>							
0337010001	HERRAMIENTAS MANUALES	%MO		5.0000	42.56	2.13	
							<b>2.13</b>
<hr/>							
Partida	612.C	ENCOFRADO Y DESENCOFRADO CARA VISTA EN SECO		Costo unitario directo por : m2			86.90
Rendimiento	m2/DIA	MO. 12.0000	EQ. 12.0000				
Código	Descripción Recurso	Unidad	Cuadrilla	Cantidad	Precio S/.	Parcial S/.	
<b>Mano de Obra</b>							
0147010001	CAPATAZ	hh	0.1000	0.0667	28.89	1.93	
0147010002	OPERARIO	hh	1.0000	0.6667	22.22	14.81	
0147010003	OFICIAL	hh	1.0000	0.6667	17.59	11.73	
0147010004	PEON	hh	2.0000	1.3333	15.89	21.19	
							<b>49.66</b>
<b>Materiales</b>							
020200015	ALAMBRE NEGRO # 8	kg		0.3000	3.04	0.91	
0202010026	CLAVOS	kg		0.3000	3.32	1.00	
0230110014	DESMOLDADOR PARA ENCOFRADO	gal		0.2000	66.91	13.38	
0243040001	MADERA TORNILLO INC. CORTE PARA ENCOFRADO	p2		1.5400	5.94	9.15	
0245010003	TRIPLAY DE 18 mm PARA ENCOFRADO	pl		0.1200	85.99	10.32	
							<b>34.76</b>
<b>Equipos</b>							
0337010001	HERRAMIENTAS MANUALES	%MO		5.0000	49.66	2.48	
							<b>2.48</b>
<hr/>							
Partida	504.A	ACERO DE REFUERZO fy= 4200 kg/cm <sup>2</sup>		Costo unitario directo por : kg			4.64
Rendimiento	kg/DIA	MO. 250.0000	EQ. 250.0000				
Código	Descripción Recurso	Unidad	Cuadrilla	Cantidad	Precio S/.	Parcial S/.	
<b>Mano de Obra</b>							
0147010001	CAPATAZ	hh	0.1000	0.0032	28.89	0.09	
0147010002	OPERARIO	hh	1.0000	0.0320	22.22	0.71	
0147010003	OFICIAL	hh	1.0000	0.0320	17.59	0.56	
0147010004	PEON	hh	1.0000	0.0320	15.89	0.51	
							<b>1.87</b>
<b>Materiales</b>							
020200010	ALAMBRE NEGRO # 16	kg		0.0500	3.04	0.15	
0203020003	ACERO CORRUGADO fy=4200 kg/cm2 GRADO 60	kg		1.0500	2.41	2.53	
							<b>2.68</b>
<b>Equipos</b>							
0337010001	HERRAMIENTAS MANUALES	%MO		5.0000	1.87	0.09	
							<b>0.09</b>

## Análisis de precios unitarios

Presupuesto 0901002  
Subpresupuesto 005ESTUDIO DE PREINVERSION A NIVEL DE PERFIL DE LA AV. SANTA ROSA (Ruta PE-20).  
ESTUDIO DE PREINVERSION A NIVEL DE PERFIL DE LA AV. SANTA ROSA (Ruta-20)  
ALTERNATIVA 4Fecha 30/12/2019  
00384

Partida	202.A	EXCAVACION EN MATERIAL SUELTO		Costo unitario directo por : m3			3.34
Rendimiento	m3/DIA	MO. 810.0000	EQ. 810.0000				
Código	Descripción Recurso	Unidad	Cuadrilla	Cantidad	Precio S/.	Parcial S/.	
<b>Mano de Obra</b>							
0147010001	CAPATAZ	hh	0.5000	0.0049	28.89	0.14	
0147010004	PEON	hh	2.0000	0.0198	15.89	0.31	
							<b>0.45</b>
<b>Equipos</b>							
0337010001	HERRAMIENTAS MANUALES	%MO		5.0000	0.45	0.02	
909701080125	TRACTOR SOBRE ORUGAS 190-240 HP	hm	1.0000	0.0099	289.79	2.87	
							<b>2.89</b>

Partida	501.E	EXCAVACION NO CLASIFICADA PARA ESTRUCTURAS		Costo unitario directo por : m3			11.20
Rendimiento	m3/DIA	MO. 250.0000	EQ. 250.0000				
Código	Descripción Recurso	Unidad	Cuadrilla	Cantidad	Precio S/.	Parcial S/.	
<b>Mano de Obra</b>							
0147010001	CAPATAZ	hh	0.1000	0.0032	28.89	0.09	
0147010003	OFICIAL	hh	1.0000	0.0320	17.59	0.56	
0147010004	PEON	hh	4.0000	0.1280	15.89	2.03	
							<b>2.68</b>
<b>Materiales</b>							
0230020098	BARRENO 5' X 39 mm	pza		0.0020	305.66	0.61	
							<b>0.61</b>
<b>Equipos</b>							
0337010001	HERRAMIENTAS MANUALES	%MO		5.0000	2.68	0.13	
0349020008	COMPRESORA NEUMATICA 87 HP 250-330 PCM	hm	0.2500	0.0080	30.66	0.25	
0349060006	MARTILLO NEUMATICO DE 29 kg	hm	0.5000	0.0160	6.86	0.11	
909701080148	EXCAVADORA S/ORUGAS 115-165 HP 0.75 A 1.4 Y3	hm	1.0000	0.0320	232.00	7.42	
							<b>7.91</b>

Partida	205.C	TERRAPLENES CON MATERIAL PROPIO		Costo unitario directo por : m3			4.60
Rendimiento	m3/DIA	MO. 1,140.0000	EQ. 1,140.0000				
Código	Descripción Recurso	Unidad	Cuadrilla	Cantidad	Precio S/.	Parcial S/.	
<b>Mano de Obra</b>							
0147010001	CAPATAZ	hh	1.0000	0.0070	28.89	0.20	
0147010004	PEON	hh	3.0000	0.0211	15.89	0.34	
							<b>0.54</b>
<b>Equipos</b>							
0337010001	HERRAMIENTAS MANUALES	%MO		5.0000	0.54	0.03	
909701080124	MOTONIVELADORA 145-150 HP	hm	1.0000	0.0070	209.48	1.47	
909701080145	RODILLO LISO VIBRATORIO AUTOPROPULSADO 101-135	hm	1.0000	0.0070	146.08	1.02	
							<b>2.52</b>
<b>Subpartidas</b>							
909701043601	AGUA	m3		0.1200	12.81	1.54	
							<b>1.54</b>

Partida	212.A	RELLENO PARA ESTRUCTURAS CON MATERIAL PROPIO		Costo unitario directo por : m3			40.18
Rendimiento	m3/DIA	MO. 50.0000	EQ. 50.0000				
Código	Descripción Recurso	Unidad	Cuadrilla	Cantidad	Precio S/.	Parcial S/.	
<b>Mano de Obra</b>							
0147010001	CAPATAZ	hh	0.1000	0.0160	28.89	0.46	
0147010003	OFICIAL	hh	1.0000	0.1600	17.59	2.81	
0147010004	PEON	hh	4.0000	0.6400	15.89	10.17	
							<b>13.44</b>
<b>Equipos</b>							
0337010001	HERRAMIENTAS MANUALES	%MO		5.0000	13.44	0.67	
909701080138	COMPACTADOR VIBRATORIO TIPO PLANCHA 7 HP	hm	2.0000	0.3200	57.81	18.50	
909701080139	RODILLO LISO VIBRATORIO MANUAL 10.8 HP, 1.1 TON	hm	1.0000	0.1600	37.67	6.03	
							<b>25.20</b>
<b>Subpartidas</b>							
909701043601	AGUA	m3		0.1200	12.81	1.54	
							<b>1.54</b>



## Análisis de precios unitarios

Presupuesto 0901002  
Subpresupuesto 005ESTUDIO DE PREINVERSION A NIVEL DE PERFIL DE LA AV. SANTA ROSA (Ruta PE-20).  
ESTUDIO DE PREINVERSION A NIVEL DE PERFIL DE LA AV. SANTA ROSA (Ruta-20)  
ALTERNATIVA 4Fecha 31/07/2019  
00385

Partida	700.D1	ELIMINACIÓN DE MATERIAL EXCEDENTE DE CORTE		Costo unitario directo por : m3			49.17
Rendimiento	m3/DIA	MO. 58.0000	EQ. 58.0000				
Código	Descripción Recurso	Unidad	Cuadrilla	Cantidad	Precio S/.	Parcial S/.	
<b>Mano de Obra</b>							
0147010003	OFICIAL	hh	0.5227	0.0721	17.59	1.27	1.27
<b>Equipos</b>							
909701080122	CAMION VOLQUETE 15 M3	hm	1.0000	0.1379	251.29	34.65	34.65
909701080150	CARGADOR SOBRE LLANTAS 125-155 HP 3 YD3	hm	0.1800	0.0721	183.72	13.25	13.25
							<b>47.90</b>

Partida	503.C1	CONCRETO PREMEZCLADO CLASE C (f'c= 280 Kg/cm²)		Costo unitario directo por : m3			299.50
Rendimiento	m3/DIA	MO. 120.0000	EQ. 120.0000				
Código	Descripción Recurso	Unidad	Cuadrilla	Cantidad	Precio S/.	Parcial S/.	
<b>Mano de Obra</b>							
0147010001	CAPATAZ	hh	0.2000	0.0133	28.89	0.38	0.38
0147010002	OPERARIO	hh	2.0000	0.1333	22.22	2.96	2.96
0147010003	OFICIAL	hh	2.0000	0.1333	17.59	2.34	2.34
0147010004	PEON	hh	6.0000	0.4000	15.89	6.36	6.36
							<b>12.04</b>
<b>Materiales</b>							
0230190000	ADITIVO CURADOR	gal		0.0400	7.59	0.30	0.30
0298010186	CONCRETO PREMEZCLADO FC=280 KG/CM2	m3		1.0500	270.00	283.50	283.50
							<b>283.80</b>
<b>Equipos</b>							
0337010001	HERRAMIENTAS MANUALES	%MO		5.0000	12.04	0.60	0.60
0349010103	BOMBA DE CONCRETO	hm	1.0000	0.0667	35.00	2.33	2.33
0349070003	VIBRADOR DE CONCRETO 4 HP 1.50"	hm	2.0000	0.1333	5.48	0.73	0.73
							<b>3.66</b>

Partida	503.F1	CONCRETO PREMEZCLADO CLASE F (f'c= 140 Kg/cm²)		Costo unitario directo por : m3			238.84
Rendimiento	m3/DIA	MO. 60.0000	EQ. 60.0000				
Código	Descripción Recurso	Unidad	Cuadrilla	Cantidad	Precio S/.	Parcial S/.	
<b>Mano de Obra</b>							
0147010001	CAPATAZ	hh	0.2000	0.0267	28.89	0.77	0.77
0147010002	OPERARIO	hh	1.0000	0.1333	22.22	2.96	2.96
0147010003	OFICIAL	hh	1.0000	0.1333	17.59	2.34	2.34
0147010004	PEON	hh	4.0000	0.5333	15.89	8.47	8.47
							<b>14.54</b>
<b>Materiales</b>							
0230190000	ADITIVO CURADOR	gal		0.1900	7.59	1.44	1.44
0298010187	CONCRETO PREMEZCLADO FC=140 KG/CM2	m3		1.0000	216.00	216.00	216.00
							<b>217.44</b>
<b>Equipos</b>							
0337010001	HERRAMIENTAS MANUALES	%MO		5.0000	14.54	0.73	0.73
0349010103	BOMBA DE CONCRETO	hm	1.0000	0.1333	35.00	4.67	4.67
0349070003	VIBRADOR DE CONCRETO 4 HP 1.50"	hm	2.0000	0.2667	5.48	1.46	1.46
							<b>6.86</b>

## Análisis de precios unitarios

Presupuesto **0901002** ESTUDIO DE PREINVERSION A NIVEL DE PERFIL DE LA AV. SANTA ROSA (Ruta PE-20).  
 Subpresupuesto **005** ESTUDIO DE PREINVERSION A NIVEL DE PERFIL DE LA AV. SANTA ROSA (Ruta-20) Fecha **30/12/2019**  
**00386**  
**ALTERNATIVA 4**

Partida	612.C	ENCOFRADO Y DESENCOFRADO CARA VISTA EN SECO		Costo unitario directo por : m2			86.90
Rendimiento	m2/DIA	MO. 12.0000	EQ. 12.0000				
Código	Descripción Recurso	Unidad	Cuadrilla	Cantidad	Precio S/.	Parcial S/.	
<b>Mano de Obra</b>							
0147010001	CAPATAZ	hh	0.1000	0.0667	28.89	1.93	
0147010002	OPERARIO	hh	1.0000	0.6667	22.22	14.81	
0147010003	OFICIAL	hh	1.0000	0.6667	17.59	11.73	
0147010004	PEON	hh	2.0000	1.3333	15.89	21.19	
							<b>49.66</b>
<b>Materiales</b>							
020200015	ALAMBRE NEGRO # 8	kg		0.3000	3.04	0.91	
0202010026	CLAVOS	kg		0.3000	3.32	1.00	
0230110014	DESMOLDADOR PARA ENCOFRADO	gal		0.2000	66.91	13.38	
0243040001	MADERA TORNILLO INC. CORTE PARA ENCOFRADO	p2		1.5400	5.94	9.15	
0245010003	TRIPLAY DE 18 mm PARA ENCOFRADO	pl		0.1200	85.99	10.32	
							<b>34.76</b>
<b>Equipos</b>							
0337010001	HERRAMIENTAS MANUALES	%MO		5.0000	49.66	2.48	
							<b>2.48</b>
<hr/>							
Partida	504.A	ACERO DE REFUERZO fy= 4200 kg/cm <sup>2</sup>		Costo unitario directo por : kg			4.64
Rendimiento	kg/DIA	MO. 250.0000	EQ. 250.0000				
Código	Descripción Recurso	Unidad	Cuadrilla	Cantidad	Precio S/.	Parcial S/.	
<b>Mano de Obra</b>							
0147010001	CAPATAZ	hh	0.1000	0.0032	28.89	0.09	
0147010002	OPERARIO	hh	1.0000	0.0320	22.22	0.71	
0147010003	OFICIAL	hh	1.0000	0.0320	17.59	0.56	
0147010004	PEON	hh	1.0000	0.0320	15.89	0.51	
							<b>1.87</b>
<b>Materiales</b>							
020200010	ALAMBRE NEGRO # 16	kg		0.0500	3.04	0.15	
0203020003	ACERO CORRUGADO fy=4200 kg/cm2 GRADO 60	kg		1.0500	2.41	2.53	
							<b>2.68</b>
<b>Equipos</b>							
0337010001	HERRAMIENTAS MANUALES	%MO		5.0000	1.87	0.09	
							<b>0.09</b>
<hr/>							
Partida	514.A	FILTRO DRENANTE		Costo unitario directo por : m			25.04
Rendimiento	m/DIA	MO. 80.0000	EQ. 80.0000				
Código	Descripción Recurso	Unidad	Cuadrilla	Cantidad	Precio S/.	Parcial S/.	
<b>Mano de Obra</b>							
0147010001	CAPATAZ	hh	0.2000	0.0200	28.89	0.58	
0147010003	OFICIAL	hh	1.0000	0.1000	17.59	1.76	
0147010004	PEON	hh	4.0000	0.4000	15.89	6.36	
							<b>8.70</b>
<b>Materiales</b>							
0205300015	MATERIAL DE FILTRO	m3		0.5000	25.42	12.71	
							<b>12.71</b>
<b>Equipos</b>							
0337010001	HERRAMIENTAS MANUALES	%MO		5.0000	8.70	0.44	
0349030004	COMPACTADOR VIBRATORIO TIPO PLANCHA 7 HP	hm	1.0000	0.1000	31.88	3.19	
							<b>3.63</b>

## Análisis de precios unitarios

Presupuesto **0901002** ESTUDIO DE PREINVERSION A NIVEL DE PERFIL DE LA AV. SANTA ROSA (Ruta PE-20).  
 Subpresupuesto **005** ESTUDIO DE PREINVERSION A NIVEL DE PERFIL DE LA AV. SANTA ROSA (Ruta-20) Fecha **00387**  
**ALTERNATIVA 4**

Partida **515.C** TUBO DE PVC - SAP D=3"  
 Rendimiento **m/DIA** MO. **100.0000** EQ. **100.0000** Costo unitario directo por : m **16.36**

Código	Descripción Recurso	Unidad	Cuadrilla	Cantidad	Precio S/.	Parcial S/.
<b>Mano de Obra</b>						
0147010001	CAPATAZ	hh	0.1000	0.0080	28.89	0.23
0147010003	OFICIAL	hh	1.0000	0.0800	17.59	1.41
0147010004	PEON	hh	2.0000	0.1600	15.89	2.54
<b>4.18</b>						
<b>Materiales</b>						
0229720002	ACCESORIOS Y PEGAMENTO	%MT		9.0000	10.98	0.99
0272000146	TUBO DE PVC SAP D=3"	m		1.0500	10.46	10.98
<b>11.97</b>						
<b>Equipos</b>						
0337010001	HERRAMIENTAS MANUALES	%MO		5.0000	4.18	0.21
<b>0.21</b>						

Partida **515.E** TUBO DE PVC-SAP, D=6"  
 Rendimiento **m/DIA** MO. **90.0000** EQ. **90.0000** Costo unitario directo por : m **46.43**

Código	Descripción Recurso	Unidad	Cuadrilla	Cantidad	Precio S/.	Parcial S/.
<b>Mano de Obra</b>						
0147010001	CAPATAZ	hh	0.1000	0.0089	28.89	0.26
0147010003	OFICIAL	hh	1.0000	0.0889	17.59	1.56
0147010004	PEON	hh	1.0000	0.0889	15.89	1.41
<b>3.23</b>						
<b>Materiales</b>						
0229720002	ACCESORIOS Y PEGAMENTO	%MT		9.0000	39.49	3.55
0274010046	TUBO DE PVC SAP D=6"	m		1.0500	37.61	39.49
<b>43.04</b>						
<b>Equipos</b>						
0337010001	HERRAMIENTAS MANUALES	%MO		5.0000	3.23	0.16
<b>0.16</b>						

Partida **606.A5** SARDINEL PERALTADO (0.40 m x 0.50 m) Fc=175 Kg/cm2  
 Rendimiento **m/DIA** MO. **140.0000** EQ. **140.0000** Costo unitario directo por : m **116.43**

Código	Descripción Recurso	Unidad	Cuadrilla	Cantidad	Precio S/.	Parcial S/.
<b>Subpartidas</b>						
909701020107	EXCAVACION MANUAL	m3		0.0375	39.44	1.48
909701031102	JUNTA DE DILATACIÓN PARA SARDINEL	m		0.0125	23.00	0.29
909701031103	JUNTA DE CONTRACCIÓN PARA SARDINEL	m		0.0125	18.55	0.23
909701031105	ELIMINACIÓN DE MATERIAL EXCEDENTE	m3		0.0375	36.64	1.37
909701031106	PERFILADO Y COMPACTACIÓN MANUAL	m2		0.1500	17.79	2.67
909701031107	ASERRADO	m		0.0125	899.17	11.24
909701040210	ENCOFRADO Y DESENCOFRADO	m2		0.4065	74.48	30.28
909701043321	CONCRETO PREMEZCLADO (f'c= 175 kg/cm²)	m3		0.2000	296.64	59.33
909701043501	ACERO DE REFUERZO fy= 4200 kg/cm²	kg		2.0556	4.64	9.54
<b>116.43</b>						

Partida **606.A8** SARDINEL PERALTADO (0.50 m x 0.55 m) Fc=175 Kg/cm2  
 Rendimiento **m/DIA** MO. **140.0000** EQ. **140.0000** Costo unitario directo por : m **138.68**

Código	Descripción Recurso	Unidad	Cuadrilla	Cantidad	Precio S/.	Parcial S/.
<b>Subpartidas</b>						
909701020107	EXCAVACION MANUAL	m3		0.0375	39.44	1.48
909701031102	JUNTA DE DILATACIÓN PARA SARDINEL	m		0.0125	23.00	0.29
909701031103	JUNTA DE CONTRACCIÓN PARA SARDINEL	m		0.0125	18.55	0.23
909701031105	ELIMINACIÓN DE MATERIAL EXCEDENTE	m3		0.0375	36.64	1.37
909701031106	PERFILADO Y COMPACTACIÓN MANUAL	m2		0.1500	17.79	2.67
909701031107	ASERRADO	m		0.0125	899.17	11.24
909701040210	ENCOFRADO Y DESENCOFRADO	m2		0.4065	74.48	30.28
909701043321	CONCRETO PREMEZCLADO (f'c= 175 kg/cm²)	m3		0.2750	296.64	81.58
909701043501	ACERO DE REFUERZO fy= 4200 kg/cm²	kg		2.0556	4.64	9.54
<b>138.68</b>						

## Análisis de precios unitarios

Presupuesto **0901002** ESTUDIO DE PREINVERSION A NIVEL DE PERFIL DE LA AV. SANTA ROSA (Ruta PE-20).  
 Subpresupuesto **005** ESTUDIO DE PREINVERSION A NIVEL DE PERFIL DE LA AV. SANTA ROSA (Ruta-20) Fecha **00388**  
**ALTERNATIVA 4**

Partida	1006.A	JUNTA DE DILATACIÓN						
Rendimiento	m/DIA	MO. 80.0000	EQ. 80.0000				Costo unitario directo por : m	17.85
Código	Descripción Recurso			Unidad	Cuadrilla	Cantidad	Precio \$/.	Parcial \$/.
<b>Mano de Obra</b>								
0147010001	CAPATAZ			hh	0.1000	0.0100	28.89	0.29
0147010003	OFICIAL			hh	1.0000	0.1000	17.59	1.76
0147010004	PEON			hh	2.0000	0.2000	15.89	3.18
								<b>5.23</b>
<b>Materiales</b>								
0205010004	ARENA GRUESA			m3		0.2000	50.85	10.17
0213000023	ASFALTO LIQUIDO MC-30			L		0.8625	2.42	2.09
0299020001	PLANCHA DE TECKNOPORT EXPANDIDO 1.20MX2.40MX1"			pza		0.0295	3.49	0.10
								<b>12.36</b>
<b>Equipos</b>								
0337010001	HERRAMIENTAS MANUALES			%MO		5.0000	5.23	0.26
								<b>0.26</b>
<b>BARANDA METALICA</b>								
Partida	1021.A	MO. 15.0000	EQ. 15.0000				Costo unitario directo por : m	230.87
Rendimiento	m/DIA							
Código	Descripción Recurso			Unidad	Cuadrilla	Cantidad	Precio \$/.	Parcial \$/.
<b>Mano de Obra</b>								
0147010001	CAPATAZ			hh	0.2000	0.1067	28.89	3.08
0147010002	OPERARIO			hh	1.0000	0.5333	22.22	11.85
0147010004	PEON			hh	4.0000	2.1333	15.89	33.90
								<b>48.83</b>
<b>Materiales</b>								
0202940113	TUBO DE FIERRO NEGRO DE STD 3"			m		1.0500	32.20	33.81
0202940115	TUBO DE FIERRO NEGRO DE STD 2"			m		1.0500	19.79	20.78
0202940117	TUBO DE FIERRO NEGRO DE STD 1"			m		3.3500	7.48	25.06
0229510001	OXIGENO			m3		0.3250	8.00	2.60
0229510007	ACETILENO			kg		0.1075	28.00	3.01
0229550096	SOLDADURA (AWS E6011)			kg		4.0309	10.47	42.20
								<b>127.46</b>
<b>Equipos</b>								
0337010001	HERRAMIENTAS MANUALES			%MO		5.0000	48.83	2.44
0348040035	SOLDADORA ELECTRICA TRIFASICA 400 A			hm	1.0000	0.5333	13.10	6.99
0348210053	EQUIPO DE OXICORTE			hm	1.0000	0.5333	6.40	3.41
								<b>12.84</b>
<b>Subpartidas</b>								
909801010696	PINTURA DE BARANDAS			t		0.0281	1,485.50	41.74
								<b>41.74</b>
<b>CARPETA ASFALTICA E=0.05M</b>								
Partida	1022.A	MO. 500.0000	EQ. 500.0000				Costo unitario directo por : m2	82.43
Rendimiento	m2/DIA							
Código	Descripción Recurso			Unidad	Cuadrilla	Cantidad	Precio \$/.	Parcial \$/.
<b>Mano de Obra</b>								
0147010001	CAPATAZ			hh	1.0000	0.0160	28.89	0.46
0147010002	OPERARIO			hh	1.0000	0.0160	22.22	0.36
0147010004	PEON			hh	8.0000	0.1280	15.89	2.03
								<b>2.85</b>
<b>Materiales</b>								
0213000032	MEZCLA ASFALTICA EN CALIENTE (PUESTO EN OBRA)			m3		0.1625	444.00	72.15
								<b>72.15</b>
<b>Equipos</b>								
0337010001	HERRAMIENTAS MANUALES			%MO		5.0000	2.85	0.14
909701080135	RODILLO NEUMATICO AUTOPROPULSADO 135 HP, 5.5-20 TON			hm	1.0000	0.0160	111.00	1.78
909701080175	PAVIMENTADORA SOBRE ORUGAS 105 HP			hm	1.0000	0.0160	138.38	2.21
909701080179	RODILLO TANDEM VIBRATORIO AUTOPROPULSADO 101-130 HP 9-11 ton			hm	1.0000	0.0160	206.32	3.30
								<b>7.43</b>

## Análisis de precios unitarios

Presupuesto 0901002  
Subpresupuesto 005ESTUDIO DE PREINVERSION A NIVEL DE PERFIL DE LA AV. SANTA ROSA (Ruta PE-20).  
ESTUDIO DE PREINVERSION A NIVEL DE PERFIL DE LA AV. SANTA ROSA (Ruta-20)  
ALTERNATIVA 4Fecha 31/12/2019  
00389

Partida	1023.A	RIEGO DE LIGA (INC. EMULSION)		Costo unitario directo por : m2			5.73
Rendimiento	m2/DIA	MO. 3,500.0000	EQ. 3,500.0000				
Código	Descripción Recurso	Unidad	Cuadrilla	Cantidad	Precio S/.	Parcial S/.	
<b>Mano de Obra</b>							
0147010001	CAPATAZ	hh	0.2000	0.0005	28.89	0.01	
0147010003	OFICIAL	hh	0.8000	0.0018	17.59	0.03	
0147010004	PEON	hh	5.0000	0.0114	15.89	0.18	
							<b>0.22</b>
<b>Materiales</b>							
0205010005	ARENA FINA	m3		0.0050	46.61	0.23	
0213000033	EMULSION CATIONICA DE ROTURA RAPIDA CRS-1	gal		0.2034	7.02	1.43	
							<b>1.66</b>
<b>Equipos</b>							
0337010001	HERRAMIENTAS MANUALES	%MO		5.0000	0.22	0.01	
909701080133	CAMION IMPRIMADOR DE 2000 gln	hm	6.0000	0.0137	112.64	1.54	
909701080136	COMPRESORA NEUMATICA 87 HP 250-330 9CM	hm	6.0000	0.0137	79.25	1.09	
909701080151	MINICARGADOR 70 HP	hm	6.0000	0.0137	88.51	1.21	
							<b>3.85</b>
<hr/>							
Partida	1102.A	MURO NEW JERSEY		Costo unitario directo por : m			410.69
Rendimiento	m/DIA	MO. 1.0000	EQ. 1.0000				
Código	Descripción Recurso	Unidad	Cuadrilla	Cantidad	Precio S/.	Parcial S/.	
<b>Subpartidas</b>							
909701040213	ENCOFRADO Y DEENCOFRADO CARA VISTA EN SECO	m2		2.3120	86.90	200.91	
909701043501	ACERO DE REFUERZO fy= 4200 kg/cm²	kg		30.9100	4.64	143.42	
909701050909	CONCRETO PREMEZCLADO fc= 210 Kg/cm²	m3		0.2200	301.65	66.36	
							<b>410.69</b>
<hr/>							
Partida	1100.A	FALSO PUENTE		Costo unitario directo por : m			1,733.26
Rendimiento	m/DIA	MO. 12.0000	EQ. 12.0000				
Código	Descripción Recurso	Unidad	Cuadrilla	Cantidad	Precio S/.	Parcial S/.	
<b>Subcontratos</b>							
0401030049	ALQUILER DE ENCOFRADO METALICO PARA FALSO PUENTE INC TRANSPORTE	m		1.0000	964.56	964.56	
							<b>964.56</b>
<b>Subpartidas</b>							
909701043498	ARMADO Y DESARMADO DE FALSO PUENTE	m		1.0000	668.23	668.23	
909703010107	DADOS DE CONCRETO	u		8.5000	11.82	100.47	
							<b>768.70</b>

# ANALISIS DE PRECIOS SUBPARTIDAS

### Análisis de precios unitarios de subpartidas

Presupuesto **0901002**  
Subpresupuesto **005**

ESTUDIO DE PREINVERSION A NIVEL DE PERFIL DE LA AV. SANTA ROSA (Ruta PE-20).  
ESTUDIO DE PREINVERSION A NIVEL DE PERFIL DE LA AV. SANTA ROSA (Ruta-20)  
ALTERNATIVA 4

Fecha **30/12/2019**  
**00391**

Partida	GEOSTRAP - 25 KN						Costo unitario directo por : m	<b>3.53</b>
Rendimiento	m/DIA	MO. 450.0000	EQ. 450.0000					
Código	Descripción Recurso			Unidad	Cuadrilla	Cantidad	Precio S/.	Parcial S/.
<b>Mano de Obra</b>								
0147010001	CAPATAZ			hh	0.5000	0.0089	28.89	0.26
0147010003	OFICIAL			hh	1.0000	0.0178	17.59	0.31
0147010004	PEON			hh	3.0000	0.0533	15.89	0.85
								<b>1.42</b>
<b>Materiales</b>								
0234000036	GEOSTRAP - 25 KN			m		1.0000	2.04	2.04
								<b>2.04</b>
<b>Equipos</b>								
0337010001	HERRAMIENTAS MANUALES			%MO		5.0000	1.42	0.07
								<b>0.07</b>
<hr/>								
Partida	GEOSTRAP - 37.5 KN						Costo unitario directo por : m	<b>4.35</b>
Rendimiento	m/DIA	MO.	EQ.					
Código	Descripción Recurso			Unidad	Cuadrilla	Cantidad	Precio S/.	Parcial S/.
<b>Mano de Obra</b>								
0147010001	CAPATAZ			hh		0.0096	28.89	0.28
0147010003	OFICIAL			hh		0.0320	17.59	0.56
0147010004	PEON			hh		0.0640	15.89	1.02
								<b>1.86</b>
<b>Materiales</b>								
0234000037	GEOSTRAP - 37 KN			m		1.0000	2.40	2.40
								<b>2.40</b>
<b>Equipos</b>								
0337010001	HERRAMIENTAS MANUALES			%MO		5.0000	1.86	0.09
								<b>0.09</b>
<hr/>								
Partida	EXCAVACION MANUAL						Costo unitario directo por : m3	<b>39.44</b>
Rendimiento	m3/DIA	MO. 4.0000	EQ. 4.0000					
Código	Descripción Recurso			Unidad	Cuadrilla	Cantidad	Precio S/.	Parcial S/.
<b>Mano de Obra</b>								
0147010001	CAPATAZ			hh	0.1000	0.2000	28.89	5.78
0147010004	PEON			hh	1.0000	2.0000	15.89	31.78
								<b>37.56</b>
<b>Equipos</b>								
0337010001	HERRAMIENTAS MANUALES			%MO		5.0000	37.56	1.88
								<b>1.88</b>
<hr/>								
Partida	CORTE PARA MEJORAMIENTO DE SUELOS						Costo unitario directo por : m3	<b>3.05</b>
Rendimiento	m3/DIA	MO. 710.0000	EQ. 710.0000					
Código	Descripción Recurso			Unidad	Cuadrilla	Cantidad	Precio S/.	Parcial S/.
<b>Mano de Obra</b>								
0147010001	CAPATAZ			hh	0.1000	0.0011	28.89	0.03
0147010003	OFICIAL			hh	1.0000	0.0113	17.59	0.20
0147010004	PEON			hh	1.0000	0.0113	15.89	0.18
								<b>0.41</b>
<b>Equipos</b>								
0337010001	HERRAMIENTAS MANUALES			%MO		5.0000	0.41	0.02
909701080148	EXCAVADORA S/ORUGAS 115-165 HP 0.75 A 1.4 Y3			hm	1.0000	0.0113	232.00	2.62
								<b>2.64</b>

**Análisis de precios unitarios de subpartidas**Presupuesto **0901002**  
Subpresupuesto **005****ESTUDIO DE PREINVERSION A NIVEL DE PERFIL DE LA AV. SANTA ROSA (Ruta PE-20).**  
**ESTUDIO DE PREINVERSION A NIVEL DE PERFIL DE LA AV. SANTA ROSA (Ruta-20)**  
**ALTERNATIVA 4**Fecha **30/12/2019**  
**00392**

Partida	TERRAPLENES CON MATERIAL PROPIO				Costo unitario directo por : m3		
Rendimiento	m3/DIA	MO. 1,140.0000	EQ. 1,140.0000				<b>4.60</b>
Código	Descripción Recurso		Unidad	Cuadrilla	Cantidad	Precio S/.	Parcial S/.
<b>Mano de Obra</b>							
0147010001	CAPATAZ		hh	1.0000	0.0070	28.89	0.20
0147010004	PEON		hh	3.0000	0.0211	15.89	0.34
<b>0.54</b>							
<b>Equipos</b>							
0337010001	HERRAMIENTAS MANUALES		%MO		5.0000	0.54	0.03
909701080124	MOTONIVELADORA 145-150 HP		hm	1.0000	0.0070	209.48	1.47
909701080145	RODILLO LISO VIBRATORIO AUTOPROPULSADO 101-135		hm	1.0000	0.0070	146.08	1.02
<b>2.52</b>							
<b>Subpartidas</b>							
909701043601	AGUA		m3		0.1200	12.81	1.54
<b>1.54</b>							

Partida	CONFORMACIÓN DE MEJORAMIENTO CON MATERIAL PROPIO				Costo unitario directo por : m3		
Rendimiento	m3/DIA	MO. 1,000.0000	EQ. 1,000.0000				<b>10.14</b>
Código	Descripción Recurso		Unidad	Cuadrilla	Cantidad	Precio S/.	Parcial S/.
<b>Mano de Obra</b>							
0147010001	CAPATAZ		hh	1.0000	0.0080	28.89	0.23
0147010004	PEON		hh	3.0000	0.0240	15.89	0.38
<b>0.61</b>							
<b>Equipos</b>							
0337010001	HERRAMIENTAS MANUALES		%MO		5.0000	0.61	0.03
909701080124	MOTONIVELADORA 145-150 HP		hm	1.0000	0.0080	209.48	1.68
909701080125	TRACTOR SOBRE ORUGAS 190-240 HP		hm	0.5000	0.0040	289.79	1.16
909701080145	RODILLO LISO VIBRATORIO AUTOPROPULSADO 101-135		hm	1.0000	0.0080	146.08	1.17
<b>4.04</b>							
<b>Subpartidas</b>							
909701043601	AGUA		m3		0.1200	12.81	1.54
909701050331	SELECCIÓN DE MATERIAL EXCED. DE CORTE		m3		1.0000	3.95	3.95
<b>5.49</b>							

Partida	EXCAVACION EN MATERIAL SUELTO PARA VEREDAS				Costo unitario directo por : m3		
Rendimiento	m3/DIA	MO. 810.0000	EQ. 810.0000				<b>3.34</b>
Código	Descripción Recurso		Unidad	Cuadrilla	Cantidad	Precio S/.	Parcial S/.
<b>Mano de Obra</b>							
0147010001	CAPATAZ		hh	0.5000	0.0049	28.89	0.14
0147010004	PEON		hh	2.0000	0.0198	15.89	0.31
<b>0.45</b>							
<b>Equipos</b>							
0337010001	HERRAMIENTAS MANUALES		%MO		5.0000	0.45	0.02
909701080125	TRACTOR SOBRE ORUGAS 190-240 HP		hm	1.0000	0.0099	289.79	2.87
<b>2.89</b>							

Partida	BASE GRANULAR PARA VEREDAS e=4"				Costo unitario directo por : m3		
Rendimiento	m3/DIA	MO. 303.0000	EQ. 303.0000				<b>97.49</b>
Código	Descripción Recurso		Unidad	Cuadrilla	Cantidad	Precio S/.	Parcial S/.
<b>Mano de Obra</b>							
0147010001	CAPATAZ		hh	1.0000	0.0264	28.89	0.76
0147010004	PEON		hh	4.0000	0.1056	15.89	1.68
<b>2.44</b>							
<b>Materiales</b>							
0205300014	MATERIAL PARA BASE (PUESTO EN OBRA)		m3		1.2000	70.00	84.00
<b>84.00</b>							
<b>Equipos</b>							
0337010001	HERRAMIENTAS MANUALES		%MO		5.0000	2.44	0.12
909701080124	MOTONIVELADORA 145-150 HP		hm	1.0000	0.0264	209.48	5.53
909701080145	RODILLO LISO VIBRATORIO AUTOPROPULSADO 101-135		hm	1.0000	0.0264	146.08	3.86
<b>9.51</b>							
<b>Subpartidas</b>							
909701043601	AGUA		m3		0.1200	12.81	1.54
<b>1.54</b>							



### Análisis de precios unitarios de subpartidas

Presupuesto **0901002** ESTUDIO DE PREINVERSION A NIVEL DE PERFIL DE LA AV. SANTA ROSA (Ruta PE-20).  
 Subpresupuesto **005** ESTUDIO DE PREINVERSION A NIVEL DE PERFIL DE LA AV. SANTA ROSA (Ruta-20)  
 ALTERNATIVA 4

Fecha **00399** 30/12/2019

Partida	JUNTA DE DILATACIÓN PARA SARDINEL				Costo unitario directo por : m		23.00	
Rendimiento	m/DIA	MO. 80.0000	EQ. 80.0000					
Código	Descripción Recurso			Unidad	Cuadrilla	Cantidad	Precio S/.	Parcial S/.
<b>Mano de Obra</b>								
0147010001	CAPATAZ			hh	0.1000	0.0100	28.89	0.29
0147010003	OFICIAL			hh	1.0000	0.1000	17.59	1.76
0147010004	PEON			hh	2.0000	0.2000	15.89	3.18
								<b>5.23</b>
<b>Materiales</b>								
0205010004	ARENA GRUESA			m3		0.2000	50.85	10.17
0213000023	ASFALTO LIQUIDO MC-30			L		0.8625	2.42	2.09
0213000025	IMPRIMANTE ASFÁLTICO			kg		0.0500	101.71	5.09
0299020001	PLANCHA DE TECKNOPORT EXPANDIDO 1.20MX2.40MX1"			pza		0.0469	3.49	0.16
								<b>17.51</b>
<b>Equipos</b>								
0337010001	HERRAMIENTAS MANUALES			%MO		5.0000	5.23	0.26
								<b>0.26</b>

Partida	JUNTA DE CONTRACCIÓN PARA SARDINEL				Costo unitario directo por : m		18.55	
Rendimiento	m/DIA	MO. 60.0000	EQ. 60.0000					
Código	Descripción Recurso			Unidad	Cuadrilla	Cantidad	Precio S/.	Parcial S/.
<b>Mano de Obra</b>								
0147010001	CAPATAZ			hh	0.1000	0.0133	28.89	0.38
0147010003	OFICIAL			hh	1.0000	0.1333	17.59	2.34
0147010004	PEON			hh	2.0000	0.2667	15.89	4.24
								<b>6.96</b>
<b>Materiales</b>								
0205010004	ARENA GRUESA			m3		0.2000	50.85	10.17
0213000023	ASFALTO LIQUIDO MC-30			L		0.2300	2.42	0.56
0213000025	IMPRIMANTE ASFÁLTICO			kg		0.0050	101.71	0.51
								<b>11.24</b>
<b>Equipos</b>								
0337010001	HERRAMIENTAS MANUALES			%MO		5.0000	6.96	0.35
								<b>0.35</b>

Partida	ELIMINACIÓN DE MATERIAL EXCEDENTE				Costo unitario directo por : m3		36.64	
Rendimiento	m3/DIA	MO. 58.0000	EQ. 58.0000					
Código	Descripción Recurso			Unidad	Cuadrilla	Cantidad	Precio S/.	Parcial S/.
<b>Mano de Obra</b>								
0147010003	OFICIAL			hh	0.0721	0.0099	17.59	0.17
								<b>0.17</b>
<b>Equipos</b>								
909701080122	CAMION VOLQUETE 15 M3			hm	1.0000	0.1379	251.29	34.65
909701080150	CARGADOR SOBRE LLANTAS 125-155 HP 3 YD3			hm	0.0721	0.0099	183.72	1.82
								<b>36.47</b>

Partida	PERFILADO Y COMPACTACIÓN MANUAL				Costo unitario directo por : m2		17.79	
Rendimiento	m2/DIA	MO. 60.0000	EQ. 60.0000					
Código	Descripción Recurso			Unidad	Cuadrilla	Cantidad	Precio S/.	Parcial S/.
<b>Mano de Obra</b>								
0147010001	CAPATAZ			hh	0.2000	0.0267	28.89	0.77
0147010004	PEON			hh	4.0000	0.5333	15.89	8.47
								<b>9.24</b>
<b>Equipos</b>								
0337010001	HERRAMIENTAS MANUALES			%MO		5.0000	9.24	0.46
909701080138	COMPACTADOR VIBRATORIO TIPO PLANCHA 7 HP			hm	1.0000	0.1333	57.81	7.71
								<b>8.17</b>
<b>Subpartidas</b>								
909701043601	AGUA			m3		0.0300	12.81	0.38
								<b>0.38</b>

Fecha :

04/12/2019 04:56:21p.m.

### Análisis de precios unitarios de subpartidas

Presupuesto **0901002** ESTUDIO DE PREINVERSION A NIVEL DE PERFIL DE LA AV. SANTA ROSA (Ruta PE-20).  
 Subpresupuesto **005** ESTUDIO DE PREINVERSION A NIVEL DE PERFIL DE LA AV. SANTA ROSA (Ruta-20) Fecha **00394**  
**ALTERNATIVA 4**

Partida	ASERRADO				Costo unitario directo por : m		
Rendimiento	m/DIA	MO. 300.0000	EQ. 300.0000				<b>899.17</b>
Código	Descripción Recurso		Unidad	Cuadrilla	Cantidad	Precio S/.	Parcial S/.
<b>Mano de Obra</b>							
0147010027	OPERARIO ELECTROMECHANICO		hh	1.0000	0.0267	23.58	0.63
<b>0.63</b>							
<b>Materiales</b>							
0229510008	DISCO DE CORTE PARA CONCRETO 20"		u		1.0000	898.35	898.35
<b>898.35</b>							
<b>Equipos</b>							
0337010001	HERRAMIENTAS MANUALES		%MO		5.0000	0.63	0.03
909701080172	CORTADORA DE CONCRETO		hm	1.0000	0.0267	5.83	0.16
<b>0.19</b>							

Partida	ELIMINACIÓN DE MATERIAL DE DEMOLICION				Costo unitario directo por : m3		
Rendimiento	m3/DIA	MO. 54.0000	EQ. 54.0000				<b>53.62</b>
Código	Descripción Recurso		Unidad	Cuadrilla	Cantidad	Precio S/.	Parcial S/.
<b>Mano de Obra</b>							
0147010003	OFICIAL		hh	0.5501	0.0815	17.59	1.43
<b>1.43</b>							
<b>Equipos</b>							
909701080122	CAMION VOLQUETE 15 M3		hm	1.0000	0.1481	251.29	37.22
909701080150	CARGADOR SOBRE LLANTAS 125-155 HP 3 YD3		hm	0.3143	0.0815	183.72	14.97
<b>52.19</b>							

Partida	MALLA ELECTROSOLDADA				Costo unitario directo por : m2		
Rendimiento	m2/DIA	MO. 200.0000	EQ. 200.0000				<b>5.55</b>
Código	Descripción Recurso		Unidad	Cuadrilla	Cantidad	Precio S/.	Parcial S/.
<b>Mano de Obra</b>							
0147010002	OPERARIO		hh	1.0000	0.0400	22.22	0.89
<b>0.89</b>							
<b>Materiales</b>							
0203020017	ACERO ESTRUCTURAL GRADO 36		kg		2.1300	2.17	4.62
<b>4.62</b>							
<b>Equipos</b>							
0337010001	HERRAMIENTAS MANUALES		%MO		5.0000	0.89	0.04
<b>0.04</b>							

Partida	ENCOFRADO Y DESENCOFRADO				Costo unitario directo por : m2		
Rendimiento	m2/DIA	MO. 14.0000	EQ. 14.0000				<b>74.48</b>
Código	Descripción Recurso		Unidad	Cuadrilla	Cantidad	Precio S/.	Parcial S/.
<b>Mano de Obra</b>							
0147010001	CAPATAZ		hh	0.1000	0.0571	28.89	1.65
0147010002	OPERARIO		hh	1.0000	0.5714	22.22	12.70
0147010003	OFICIAL		hh	1.0000	0.5714	17.59	10.05
0147010004	PEON		hh	2.0000	1.1429	15.89	18.16
<b>42.56</b>							
<b>Materiales</b>							
0202000015	ALAMBRE NEGRO # 8		kg		0.2000	3.04	0.61
0202010026	CLAVOS		kg		0.2000	3.32	0.66
0230110014	DESMOLDADOR PARA ENCOFRADO		gal		0.0500	66.91	3.35
0243040001	MADERA TORNILLO INC. CORTE PARA ENCOFRADO		p2		2.5000	5.94	14.85
0245010003	TRIPLAY DE 18 mm PARA ENCOFRADO		pl		0.1200	85.99	10.32
<b>29.79</b>							
<b>Equipos</b>							
0337010001	HERRAMIENTAS MANUALES		%MO		5.0000	42.56	2.13
<b>2.13</b>							

**Análisis de precios unitarios de subpartidas**Presupuesto **0901002**  
Subpresupuesto **005****ESTUDIO DE PREINVERSION A NIVEL DE PERFIL DE LA AV. SANTA ROSA (Ruta PE-20).**  
**ESTUDIO DE PREINVERSION A NIVEL DE PERFIL DE LA AV. SANTA ROSA (Ruta-20)**  
**ALTERNATIVA 4**Fecha **30/11/19**  
**00395**

Partida	ENCOFRADO Y DESENCOFADO CARA VISTA EN SECO		Costo unitario directo por : m2				<b>86.90</b>
Rendimiento	m2/DIA	MO. 12.0000	EQ. 12.0000				
Código	Descripción Recurso	Unidad	Cuadrilla	Cantidad	Precio S/.	Parcial S/.	
<b>Mano de Obra</b>							
0147010001	CAPATAZ	hh	0.1000	0.0667	28.89	1.93	
0147010002	OPERARIO	hh	1.0000	0.6667	22.22	14.81	
0147010003	OFICIAL	hh	1.0000	0.6667	17.59	11.73	
0147010004	PEON	hh	2.0000	1.3333	15.89	21.19	
						<b>49.66</b>	
<b>Materiales</b>							
0202000015	ALAMBRE NEGRO # 8	kg		0.3000	3.04	0.91	
0202010026	CLAVOS	kg		0.3000	3.32	1.00	
0230110014	DESMOLDADOR PARA ENCOFRADO	gal		0.2000	66.91	13.38	
0243040001	MADERA TORNILLO INC. CORTE PARA ENCOFRADO	p2		1.5400	5.94	9.15	
0245010003	TRIPLAY DE 18 mm PARA ENCOFRADO	pl		0.1200	85.99	10.32	
						<b>34.76</b>	
<b>Equipos</b>							
0337010001	HERRAMIENTAS MANUALES	%MO		5.0000	49.66	2.48	
						<b>2.48</b>	
<b>EMPALME TIPO S</b>							
Partida	Und/DIA	MO. 250.0000	EQ. 250.0000	Costo unitario directo por : Und			<b>3.26</b>
Rendimiento							
Código	Descripción Recurso	Unidad	Cuadrilla	Cantidad	Precio S/.	Parcial S/.	
<b>Mano de Obra</b>							
0147010001	CAPATAZ	hh	0.1000	0.0032	28.89	0.09	
0147010004	PEON	hh	1.0000	0.0320	15.89	0.51	
						<b>0.60</b>	
<b>Materiales</b>							
0234000035	EMPALME TIPO S	Und		1.0000	2.63	2.63	
						<b>2.63</b>	
<b>Equipos</b>							
0337010001	HERRAMIENTAS MANUALES	%MO		5.0000	0.60	0.03	
						<b>0.03</b>	
<b>ENCOFRADO Y DESENCOFADO PARA SARDINEL</b>							
Partida	m2/DIA	MO. 12.0000	EQ. 12.0000	Costo unitario directo por : m2			<b>69.59</b>
Rendimiento							
Código	Descripción Recurso	Unidad	Cuadrilla	Cantidad	Precio S/.	Parcial S/.	
<b>Mano de Obra</b>							
0147010002	OPERARIO	hh	1.0000	0.6667	22.22	14.81	
0147010003	OFICIAL	hh	1.0000	0.6667	17.59	11.73	
0147010004	PEON	hh	2.0000	1.3333	15.89	21.19	
						<b>47.73</b>	
<b>Materiales</b>							
0202000015	ALAMBRE NEGRO # 8	kg		0.2000	3.04	0.61	
0202010026	CLAVOS	kg		0.2000	3.32	0.66	
0230110014	DESMOLDADOR PARA ENCOFRADO	gal		0.0500	66.91	3.35	
0243040001	MADERA TORNILLO INC. CORTE PARA ENCOFRADO	p2		2.5000	5.94	14.85	
						<b>19.47</b>	
<b>Equipos</b>							
0337010001	HERRAMIENTAS MANUALES	%MO		5.0000	47.73	2.39	
						<b>2.39</b>	

### Análisis de precios unitarios de subpartidas

Presupuesto **0901002**  
Subpresupuesto **005**

ESTUDIO DE PREINVERSION A NIVEL DE PERFIL DE LA AV. SANTA ROSA (Ruta PE-20).  
ESTUDIO DE PREINVERSION A NIVEL DE PERFIL DE LA AV. SANTA ROSA (Ruta-20)  
ALTERNATIVA 4

Fecha **00396** 30/04/19

Partida	ENCOFRADO Y DESENCOFRADO PARA VEREDA				Costo unitario directo por : m2		
Rendimiento	m2/DIA	MO. 12.0000	EQ. 12.0000				<b>69.59</b>
Código	Descripción Recurso		Unidad	Cuadrilla	Cantidad	Precio S/.	Parcial S/.
<b>Mano de Obra</b>							
0147010002	OPERARIO		hh	1.0000	0.6667	22.22	14.81
0147010003	OFICIAL		hh	1.0000	0.6667	17.59	11.73
0147010004	PEON		hh	2.0000	1.3333	15.89	21.19
							<b>47.73</b>
<b>Materiales</b>							
0202000015	ALAMBRE NEGRO # 8		kg		0.2000	3.04	0.61
0202010026	CLAVOS		kg		0.2000	3.32	0.66
0230110014	DESMOLDADOR PARA ENCOFRADO		gal		0.0500	66.91	3.35
0243040001	MADERA TORNILLO INC. CORTE PARA ENCOFRADO		p2		2.5000	5.94	14.85
							<b>19.47</b>
<b>Equipos</b>							
0337010001	HERRAMIENTAS MANUALES		%MO		5.0000	47.73	2.39
							<b>2.39</b>

Partida	ENCOFRADO Y DESENCOFRADO PARA LOSA DE NIVELACION				Costo unitario directo por : m2		
Rendimiento	m2/DIA	MO. 14.0000	EQ. 14.0000				<b>68.37</b>
Código	Descripción Recurso		Unidad	Cuadrilla	Cantidad	Precio S/.	Parcial S/.
<b>Mano de Obra</b>							
0147010002	OPERARIO		hh	1.0000	0.5714	22.22	12.70
0147010003	OFICIAL		hh	1.0000	0.5714	17.59	10.05
0147010004	PEON		hh	2.0000	1.1429	15.89	18.16
							<b>40.91</b>
<b>Materiales</b>							
0202000015	ALAMBRE NEGRO # 8		kg		0.2000	3.04	0.61
0202010026	CLAVOS		kg		0.2000	3.32	0.66
0230110014	DESMOLDADOR PARA ENCOFRADO		gal		0.0500	66.91	3.35
0243040001	MADERA TORNILLO INC. CORTE PARA ENCOFRADO		p2		3.5000	5.94	20.79
							<b>25.41</b>
<b>Equipos</b>							
0337010001	HERRAMIENTAS MANUALES		%MO		5.0000	40.91	2.05
							<b>2.05</b>

Partida	ANCLAGE POST TIPO "U" (D=1/2")				Costo unitario directo por : Und		
Rendimiento	Und/DIA	MO. 250.0000	EQ. 250.0000				<b>8.07</b>
Código	Descripción Recurso		Unidad	Cuadrilla	Cantidad	Precio S/.	Parcial S/.
<b>Mano de Obra</b>							
0147010001	CAPATAZ		hh	0.3000	0.0096	28.89	0.28
0147010003	OFICIAL		hh	1.0000	0.0320	17.59	0.56
0147010004	PEON		hh	2.0000	0.0640	15.89	1.02
							<b>1.86</b>
<b>Materiales</b>							
0251010072	ANCLAJE POST TIPO "U" D=1/2"		Und		1.0000	6.12	6.12
							<b>6.12</b>
<b>Equipos</b>							
0337010001	HERRAMIENTAS MANUALES		%MO		5.0000	1.86	0.09
							<b>0.09</b>

Partida	PANEL DE CONCRETO PREFABRICADOS TERRASQUARE				Costo unitario directo por : m2		
Rendimiento	m2/DIA	MO. 80.0000	EQ. 80.0000				<b>467.78</b>
Código	Descripción Recurso		Unidad	Cuadrilla	Cantidad	Precio S/.	Parcial S/.
<b>Mano de Obra</b>							
0147010002	OPERARIO		hh	40.0000	4.0000	22.22	88.88
0147010003	OFICIAL		hh	40.0000	4.0000	17.59	70.36
0147010004	PEON		hh	40.0000	4.0000	15.89	63.56
							<b>222.80</b>
<b>Materiales</b>							
0230060014	PANEL DE CONCRETO PREFABRICADO TERRASQUARE		m2		1.0000	233.84	233.84
							<b>233.84</b>
<b>Equipos</b>							
0337010001	HERRAMIENTAS MANUALES		%MO		5.0000	222.80	11.14
							<b>11.14</b>

Fecha : 04/12/2019 04:56:21p.m.

### Análisis de precios unitarios de subpartidas

Presupuesto **0901002**  
Subpresupuesto **005**

ESTUDIO DE PREINVERSION A NIVEL DE PERFIL DE LA AV. SANTA ROSA (Ruta PE-20).  
ESTUDIO DE PREINVERSION A NIVEL DE PERFIL DE LA AV. SANTA ROSA (Ruta-20)  
ALTERNATIVA 4

Fecha **30/07/19**  
**00397**

Partida	CONCRETO PREMEZCLADO CLASE C (f'c= 280 Kg/cm <sup>2</sup> )				Costo unitario directo por : m3		
Rendimiento	m3/DIA	MO. 120.0000	EQ. 120.0000				<b>299.50</b>
Código	Descripción Recurso		Unidad	Cuadrilla	Cantidad	Precio S/.	Parcial S/.
<b>Mano de Obra</b>							
0147010001	CAPATAZ		hh	0.2000	0.0133	28.89	0.38
0147010002	OPERARIO		hh	2.0000	0.1333	22.22	2.96
0147010003	OFICIAL		hh	2.0000	0.1333	17.59	2.34
0147010004	PEON		hh	6.0000	0.4000	15.89	6.36
							<b>12.04</b>
<b>Materiales</b>							
0230190000	ADITIVO CURADOR		gal		0.0400	7.59	0.30
0298010186	CONCRETO PREMEZCLADO FC=280 KG/CM2		m3		1.0500	270.00	283.50
							<b>283.80</b>
<b>Equipos</b>							
0337010001	HERRAMIENTAS MANUALES		%MO		5.0000	12.04	0.60
0349010103	BOMBA DE CONCRETO		hm	1.0000	0.0667	35.00	2.33
0349070003	VIBRADOR DE CONCRETO 4 HP 1.50"		hm	2.0000	0.1333	5.48	0.73
							<b>3.66</b>
<b>CONCRETO PREMEZCLADO f'c= 140 Kg/cm<sup>2</sup></b>							
Partida	m3/DIA	MO. 18.0000	EQ. 18.0000			Costo unitario directo por : m3	<b>280.98</b>
Código	Descripción Recurso		Unidad	Cuadrilla	Cantidad	Precio S/.	Parcial S/.
<b>Mano de Obra</b>							
0147010001	CAPATAZ		hh	0.1000	0.0444	28.89	1.28
0147010002	OPERARIO		hh	2.0000	0.8889	22.22	19.75
0147010004	PEON		hh	4.0000	1.7778	15.89	28.25
							<b>49.28</b>
<b>Materiales</b>							
0298010187	CONCRETO PREMEZCLADO FC=140 KG/CM2		m3		1.0500	216.00	226.80
							<b>226.80</b>
<b>Equipos</b>							
0337010001	HERRAMIENTAS MANUALES		%MO		5.0000	49.28	2.46
0349070003	VIBRADOR DE CONCRETO 4 HP 1.50"		hm	1.0000	0.4444	5.48	2.44
							<b>4.90</b>
<b>CONCRETO PREMEZCLADO (f'c= 175 kg/cm<sup>2</sup>) DE SOLERA PARA LA BASE DEL MURO</b>							
Partida	m3/DIA	MO. 18.0000	EQ. 18.0000			Costo unitario directo por : m3	<b>66.67</b>
Código	Descripción Recurso		Unidad	Cuadrilla	Cantidad	Precio S/.	Parcial S/.
<b>Mano de Obra</b>							
0147010001	CAPATAZ		hh	0.2000	0.0889	28.89	2.57
0147010002	OPERARIO		hh	1.0000	0.4444	22.22	9.87
0147010003	OFICIAL		hh	1.0000	0.4444	17.59	7.82
0147010004	PEON		hh	2.0000	0.8889	15.89	14.12
							<b>34.38</b>
<b>Materiales</b>							
0230190000	ADITIVO CURADOR		gal		0.1900	7.59	1.44
0298010189	CONCRETO PREMEZCLADO FC=175 KG/CM2		m3		0.1050	231.00	24.26
							<b>25.70</b>
<b>Equipos</b>							
0337010001	HERRAMIENTAS MANUALES		%MO		5.0000	34.38	1.72
0349070003	VIBRADOR DE CONCRETO 4 HP 1.50"		hm	2.0000	0.8889	5.48	4.87
							<b>6.59</b>

### Análisis de precios unitarios de subpartidas

Presupuesto **0901002**  
Subpresupuesto **005**

ESTUDIO DE PREINVERSION A NIVEL DE PERFIL DE LA AV. SANTA ROSA (Ruta PE-20).  
ESTUDIO DE PREINVERSION A NIVEL DE PERFIL DE LA AV. SANTA ROSA (Ruta-20)  
ALTERNATIVA 4

Fecha **00398**  
31/10/2019

Partida	CONCRETO PREMEZCLADO f'c= 350 Kg/cm <sup>2</sup>		Costo unitario directo por : m3				
Rendimiento	m3/DIA	MO. 18.0000	EQ. 18.0000				346.00
Código	Descripción Recurso	Unidad	Cuadrilla	Cantidad	Precio S/.	Parcial S/.	
<b>Mano de Obra</b>							
0147010002	OPERARIO	hh	2.0000	0.8889	22.22	19.75	
0147010003	OFICIAL	hh	2.0000	0.8889	17.59	15.64	
0147010004	PEON	hh	2.0000	0.8889	15.89	14.12	
						<b>49.51</b>	
<b>Materiales</b>							
0230190000	ADITIVO CURADOR	gal		0.1900	7.59	1.44	
0298010191	CONCRETO PREMEZCLADO FC=350 KG/CM2	m3		1.0500	274.00	287.70	
						<b>289.14</b>	
<b>Equipos</b>							
0337010001	HERRAMIENTAS MANUALES	%MO		5.0000	49.51	2.48	
0349070003	VIBRADOR DE CONCRETO 4 HP 1.50"	hm	2.0000	0.8889	5.48	4.87	
						<b>7.35</b>	

Partida	CONCRETO PREMEZCLADO (f'c= 175 kg/cm <sup>2</sup> )		Costo unitario directo por : m3				
Rendimiento	m3/DIA	MO. 18.0000	EQ. 18.0000				296.64
Código	Descripción Recurso	Unidad	Cuadrilla	Cantidad	Precio S/.	Parcial S/.	
<b>Mano de Obra</b>							
0147010001	CAPATAZ	hh	0.2000	0.0889	28.89	2.57	
0147010002	OPERARIO	hh	1.0000	0.4444	22.22	9.87	
0147010003	OFICIAL	hh	1.0000	0.4444	17.59	7.82	
0147010004	PEON	hh	2.0000	0.8889	15.89	14.12	
						<b>34.38</b>	
<b>Materiales</b>							
0298010189	CONCRETO PREMEZCLADO FC=175 KG/CM2	m3		1.0500	231.00	242.55	
						<b>242.55</b>	
<b>Equipos</b>							
0337010001	HERRAMIENTAS MANUALES	%MO		5.0000	34.38	1.72	
0349010103	BOMBA DE CONCRETO	hm	1.0000	0.4444	35.00	15.55	
0349070003	VIBRADOR DE CONCRETO 4 HP 1.50"	hm	1.0000	0.4444	5.48	2.44	
						<b>19.71</b>	

Partida	CONCRETO PREMEZCLADO (f'c= 175 kg/cm <sup>2</sup> ) PARA VEREDA		Costo unitario directo por : m3				
Rendimiento	m3/DIA	MO. 20.0000	EQ. 20.0000				265.69
Código	Descripción Recurso	Unidad	Cuadrilla	Cantidad	Precio S/.	Parcial S/.	
<b>Mano de Obra</b>							
0147010001	CAPATAZ	hh	0.2000	0.0800	28.89	2.31	
0147010002	OPERARIO	hh	1.0000	0.4000	22.22	8.89	
0147010003	OFICIAL	hh	1.0000	0.4000	17.59	7.04	
0147010004	PEON	hh	2.0000	0.8000	15.89	12.71	
						<b>30.95</b>	
<b>Materiales</b>							
0298010189	CONCRETO PREMEZCLADO FC=175 KG/CM2	m3		1.0000	231.00	231.00	
						<b>231.00</b>	
<b>Equipos</b>							
0337010001	HERRAMIENTAS MANUALES	%MO		5.0000	30.95	1.55	
0349070003	VIBRADOR DE CONCRETO 4 HP 1.50"	hm	1.0000	0.4000	5.48	2.19	
						<b>3.74</b>	

### Análisis de precios unitarios de subpartidas

Presupuesto **0901002**  
Subpresupuesto **005**

ESTUDIO DE PREINVERSION A NIVEL DE PERFIL DE LA AV. SANTA ROSA (Ruta PE-20).  
ESTUDIO DE PREINVERSION A NIVEL DE PERFIL DE LA AV. SANTA ROSA (Ruta-20)  
ALTERNATIVA 4

Fecha **00399** 2019

Partida	CONCRETO PREMEZCLADO (f'c= 175 kg/cm <sup>2</sup> ) PARA SARDINEL						
Rendimiento	m3/DIA	MO. 20.0000	EQ. 20.0000	Costo unitario directo por : m3		<b>58.95</b>	
Código	Descripción Recurso	Unidad	Cuadrilla	Cantidad	Precio S/.	Parcial S/.	
<b>Mano de Obra</b>							
0147010001	CAPATAZ	hh	0.2000	0.0800	28.89	2.31	
0147010002	OPERARIO	hh	1.0000	0.4000	22.22	8.89	
0147010003	OFICIAL	hh	1.0000	0.4000	17.59	7.04	
0147010004	PEON	hh	2.0000	0.8000	15.89	12.71	
						<b>30.95</b>	
<b>Materiales</b>							
0298010189	CONCRETO PREMEZCLADO FC=175 KG/CM2	m3		0.1050	231.00	24.26	
						<b>24.26</b>	
<b>Equipos</b>							
0337010001	HERRAMIENTAS MANUALES	%MO		5.0000	30.95	1.55	
0349070003	VIBRADOR DE CONCRETO 4 HP 1.50"	hm	1.0000	0.4000	5.48	2.19	
						<b>3.74</b>	

Partida	ARMADO Y DESARMADO DE FALSO PUENTE						
Rendimiento	m/DIA	MO. 4.0000	EQ. 4.0000	Costo unitario directo por : m		<b>668.23</b>	
Código	Descripción Recurso	Unidad	Cuadrilla	Cantidad	Precio S/.	Parcial S/.	
<b>Mano de Obra</b>							
0147010001	CAPATAZ	hh	0.5000	1.0000	28.89	28.89	
0147010002	OPERARIO	hh	3.0000	6.0000	22.22	133.32	
0147010003	OFICIAL	hh	3.0000	6.0000	17.59	105.54	
0147010004	PEON	hh	10.0000	20.0000	15.89	317.80	
						<b>585.55</b>	
<b>Materiales</b>							
0234000005	PETRÓLEO	gal		5.0000	10.68	53.40	
						<b>53.40</b>	
<b>Equipos</b>							
0337010001	HERRAMIENTAS MANUALES	%MO		5.0000	585.55	29.28	
						<b>29.28</b>	

Partida	ACERO DE REFUERZO fy= 4200 kg/cm <sup>2</sup>						
Rendimiento	kg/DIA	MO. 250.0000	EQ. 250.0000	Costo unitario directo por : kg		<b>4.64</b>	
Código	Descripción Recurso	Unidad	Cuadrilla	Cantidad	Precio S/.	Parcial S/.	
<b>Mano de Obra</b>							
0147010001	CAPATAZ	hh	0.1000	0.0032	28.89	0.09	
0147010002	OPERARIO	hh	1.0000	0.0320	22.22	0.71	
0147010003	OFICIAL	hh	1.0000	0.0320	17.59	0.56	
0147010004	PEON	hh	1.0000	0.0320	15.89	0.51	
						<b>1.87</b>	
<b>Materiales</b>							
0202000010	ALAMBRE NEGRO # 16	kg		0.0500	3.04	0.15	
0203020003	ACERO CORRUGADO fy=4200 kg/cm2 GRADO 60	kg		1.0500	2.41	2.53	
						<b>2.68</b>	
<b>Equipos</b>							
0337010001	HERRAMIENTAS MANUALES	%MO		5.0000	1.87	0.09	
						<b>0.09</b>	

Partida	ACERO DE REFUERZO fy= 4200 kg/cm <sup>2</sup> PARA SARDINEL						
Rendimiento	kg/DIA	MO. 250.0000	EQ. 250.0000	Costo unitario directo por : kg		<b>4.64</b>	
Código	Descripción Recurso	Unidad	Cuadrilla	Cantidad	Precio S/.	Parcial S/.	
<b>Mano de Obra</b>							
0147010001	CAPATAZ	hh	0.1000	0.0032	28.89	0.09	
0147010002	OPERARIO	hh	1.0000	0.0320	22.22	0.71	
0147010003	OFICIAL	hh	1.0000	0.0320	17.59	0.56	
0147010004	PEON	hh	1.0000	0.0320	15.89	0.51	
						<b>1.87</b>	
<b>Materiales</b>							
0202000010	ALAMBRE NEGRO # 16	kg		0.0500	3.04	0.15	
0203020003	ACERO CORRUGADO fy=4200 kg/cm2 GRADO 60	kg		1.0500	2.41	2.53	
						<b>2.68</b>	
<b>Equipos</b>							
0337010001	HERRAMIENTAS MANUALES	%MO		5.0000	1.87	0.09	
						<b>0.09</b>	

Fecha : 04/12/2019 04:56:21p.m.

### Análisis de precios unitarios de subpartidas

Presupuesto **0901002**  
Subpresupuesto **005**

ESTUDIO DE PREINVERSION A NIVEL DE PERFIL DE LA AV. SANTA ROSA (Ruta PE-20).  
ESTUDIO DE PREINVERSION A NIVEL DE PERFIL DE LA AV. SANTA ROSA (Ruta-20)  
ALTERNATIVA 4

Fecha **00400**

Partida	AGUA				Costo unitario directo por : m3		
Rendimiento	m3/DIA	MO. 91.0000	EQ. 91.0000				<b>12.81</b>
Código	Descripción Recurso		Unidad	Cuadrilla	Cantidad	Precio S/.	Parcial S/.
	<b>Mano de Obra</b>						
0147010004	PEON		hh	1.0000	0.0879	15.89	1.40
	<b>Equipos</b>						
0337010001	HERRAMIENTAS MANUALES		%MO		5.0000	1.40	0.07
909701080121	CAMION CISTERNA 4X2 AGUA 122 HP 2000 GLN		hm	1.0000	0.0879	128.96	11.34
							<b>11.41</b>

Partida	PINTURA ESMALTE EPOXICO				Costo unitario directo por : m2		
Rendimiento	m2/DIA	MO. 100.0000	EQ. 100.0000				<b>34.78</b>
Código	Descripción Recurso		Unidad	Cuadrilla	Cantidad	Precio S/.	Parcial S/.
	<b>Mano de Obra</b>						
0147010001	CAPATAZ		hh	0.2000	0.0160	28.89	0.46
0147010002	OPERARIO		hh	1.0000	0.0800	22.22	1.78
0147010003	OFICIAL		hh	1.0000	0.0800	17.59	1.41
0147010004	PEON		hh	1.0000	0.0800	15.89	1.27
	<b>Materiales</b>						
0253050007	DISOLVENTE		gal		0.0355	50.76	1.80
0254110012	PINTURA DE RESINA EPOXICA		gal		0.1184	141.86	16.80
	<b>Equipos</b>						
0337010001	HERRAMIENTAS MANUALES		%MO		5.0000	4.92	0.25
909701080136	COMPRESORA NEUMATICA 87 HP 250-330 9CM		hm	1.0000	0.0800	79.25	6.34
909701080167	EQUIPO DE PINTURA		hm	1.0000	0.0800	58.35	4.67
							<b>11.26</b>

Partida	PINTURA PARA ACABADO DE POLIURETANO				Costo unitario directo por : m2		
Rendimiento	m2/DIA	MO. 100.0000	EQ. 100.0000				<b>26.23</b>
Código	Descripción Recurso		Unidad	Cuadrilla	Cantidad	Precio S/.	Parcial S/.
	<b>Mano de Obra</b>						
0147010001	CAPATAZ		hh	0.2000	0.0160	28.89	0.46
0147010002	OPERARIO		hh	1.0000	0.0800	22.22	1.78
0147010003	OFICIAL		hh	1.0000	0.0800	17.59	1.41
0147010004	PEON		hh	1.0000	0.0800	15.89	1.27
	<b>Materiales</b>						
0253050007	DISOLVENTE		gal		0.0797	50.76	4.05
0254110013	PINTURA PARA ACABADO POLIURETANO		gal		0.0239	251.01	6.00
	<b>Equipos</b>						
0337010001	HERRAMIENTAS MANUALES		%MO		5.0000	4.92	0.25
909701080136	COMPRESORA NEUMATICA 87 HP 250-330 9CM		hm	1.0000	0.0800	79.25	6.34
909701080167	EQUIPO DE PINTURA		hm	1.0000	0.0800	58.35	4.67
							<b>11.26</b>



### Análisis de precios unitarios de subpartidas

Presupuesto **0901002**  
Subpresupuesto **005**

ESTUDIO DE PREINVERSION A NIVEL DE PERFIL DE LA AV. SANTA ROSA (Ruta PE-20).  
ESTUDIO DE PREINVERSION A NIVEL DE PERFIL DE LA AV. SANTA ROSA (Ruta-20)  
**ALTERNATIVA 4**

Fecha **00401**

Partida	PINTURA ANTICORROSIVA		Costo unitario directo por : m2				
Rendimiento	m2/DIA	MO. 20.0000	EQ. 20.0000				87.54
Código	Descripción Recurso	Unidad	Cuadrilla	Cantidad	Precio S/.	Parcial S/.	
<b>Mano de Obra</b>							
0147010001	CAPATAZ	hh	0.2000	0.0800	28.89	2.31	
0147010002	OPERARIO	hh	1.0000	0.4000	22.22	8.89	
0147010003	OFICIAL	hh	1.0000	0.4000	17.59	7.04	
0147010004	PEON	hh	1.0000	0.4000	15.89	6.36	
						<b>24.60</b>	
<b>Materiales</b>							
0253050007	DISOLVENTE	gal		0.0870	50.76	4.42	
0254140005	PINTURA IMPRIMANTE A BASE DE ZINC INORGANICO	gal		0.0174	129.09	2.25	
						<b>6.67</b>	
<b>Equipos</b>							
0337010001	HERRAMIENTAS MANUALES	%MO		5.0000	24.60	1.23	
909701080136	COMPRESORA NEUMATICA 87 HP 250-330 9CM	hm	1.0000	0.4000	79.25	31.70	
909701080167	EQUIPO DE PINTURA	hm	1.0000	0.4000	58.35	23.34	
						<b>56.27</b>	

Partida	ALMOHADILLA EPDM 20 MM		Costo unitario directo por : u				
Rendimiento	u/DIA	MO. 120.0000	EQ. 120.0000				9.56
Código	Descripción Recurso	Unidad	Cuadrilla	Cantidad	Precio S/.	Parcial S/.	
<b>Mano de Obra</b>							
0147010001	CAPATAZ	hh	0.1000	0.0067	28.89	0.19	
0147010002	OPERARIO	hh	0.5000	0.0333	22.22	0.74	
0147010004	PEON	hh	1.0000	0.0667	15.89	1.06	
						<b>1.99</b>	
<b>Materiales</b>							
0202000016	ALMOHADILLA EPDM 20 MM	Und		1.0000	7.47	7.47	
						<b>7.47</b>	
<b>Equipos</b>							
0337010001	HERRAMIENTAS MANUALES	%MO		5.0000	1.99	0.10	
						<b>0.10</b>	

Partida	GEOTEXTIL CLASE 2		Costo unitario directo por : m2				
Rendimiento	m2/DIA	MO. 250.0000	EQ. 250.0000				5.47
Código	Descripción Recurso	Unidad	Cuadrilla	Cantidad	Precio S/.	Parcial S/.	
<b>Mano de Obra</b>							
0147010001	CAPATAZ	hh	0.3000	0.0096	28.89	0.28	
0147010003	OFICIAL	hh	1.0000	0.0320	17.59	0.56	
0147010004	PEON	hh	2.0000	0.0640	15.89	1.02	
						<b>1.86</b>	
<b>Materiales</b>							
0234000031	GEOTEXTIL CLASE 2	m2		1.0000	3.52	3.52	
						<b>3.52</b>	
<b>Equipos</b>							
0337010001	HERRAMIENTAS MANUALES	%MO		5.0000	1.86	0.09	
						<b>0.09</b>	

Partida	TUBO FLEXIBLE PERFORADO ( 4")		Costo unitario directo por : m				
Rendimiento	m/DIA	MO. 90.0000	EQ. 90.0000				24.83
Código	Descripción Recurso	Unidad	Cuadrilla	Cantidad	Precio S/.	Parcial S/.	
<b>Mano de Obra</b>							
0147010001	CAPATAZ	hh	0.1000	0.0089	28.89	0.26	
0147010003	OFICIAL	hh	1.0000	0.0889	17.59	1.56	
0147010004	PEON	hh	2.0000	0.1778	15.89	2.83	
						<b>4.65</b>	
<b>Materiales</b>							
0229720002	ACCESORIOS Y PEGAMENTO	%MT		10.0000	18.14	1.81	
0274010045	TUBO DE PVC SAP D=4"	m		1.0500	17.28	18.14	
						<b>19.95</b>	
<b>Equipos</b>							
0337010001	HERRAMIENTAS MANUALES	%MO		5.0000	4.65	0.23	
						<b>0.23</b>	

Fecha :

04/12/2019 04:56:21p.m.

### Análisis de precios unitarios de subpartidas

Presupuesto **0901002**  
Subpresupuesto **005**

ESTUDIO DE PREINVERSION A NIVEL DE PERFIL DE LA AV. SANTA ROSA (Ruta PE-20).  
ESTUDIO DE PREINVERSION A NIVEL DE PERFIL DE LA AV. SANTA ROSA (Ruta-20)  
ALTERNATIVA 4

Fecha **00402**  
21/07/2019

Partida	TUBO FLEXIBLE PERFORADO ( 6")						Costo unitario directo por : m	<b>48.32</b>
Rendimiento	m/DIA	MO. 90.0000	EQ. 90.0000					
Código	Descripción Recurso	Unidad	Cuadrilla	Cantidad	Precio S/.	Parcial S/.		
<b>Mano de Obra</b>								
0147010001	CAPATAZ	hh	0.1000	0.0089	28.89	0.26		
0147010003	OFICIAL	hh	1.0000	0.0889	17.59	1.56		
0147010004	PEON	hh	2.0000	0.1778	15.89	2.83		
							<b>4.65</b>	
<b>Materiales</b>								
0229720002	ACCESORIOS Y PEGAMENTO	%MT		10.0000	39.49	3.95		
0274010046	TUBO DE PVC SAP D=6"	m		1.0500	37.61	39.49		
							<b>43.44</b>	
<b>Equipos</b>								
0337010001	HERRAMIENTAS MANUALES	%MO		5.0000	4.65	0.23		
							<b>0.23</b>	
<hr/>								
Partida	COLOCACION DE SEÑAL PREVENTIVA Y REGLAMENTARIA						Costo unitario directo por : u	<b>73.60</b>
Rendimiento	u/DIA	MO. 12.0000	EQ. 12.0000					
Código	Descripción Recurso	Unidad	Cuadrilla	Cantidad	Precio S/.	Parcial S/.		
<b>Mano de Obra</b>								
0147010001	CAPATAZ	hh	0.1000	0.0667	28.89	1.93		
0147010003	OFICIAL	hh	1.0000	0.6667	17.59	11.73		
0147010004	PEON	hh	1.0000	0.6667	15.89	10.59		
							<b>24.25</b>	
<b>Materiales</b>								
0202510116	PERNOS 3/8" X 8 " + T + A	pza		2.0000	0.99	1.98		
							<b>1.98</b>	
<b>Equipos</b>								
0337010001	HERRAMIENTAS MANUALES	%MO		5.0000	24.25	1.21		
909701080182	CAMIONETA PICK UP 4X2 CABINA SIMPLE	hm	1.0000	0.6667	69.24	46.16		
							<b>47.37</b>	
<hr/>								
Partida	SELECCIÓN DE MATERIAL EXCED. DE CORTE						Costo unitario directo por : m3	<b>3.95</b>
Rendimiento	m3/DIA	MO. 600.0000	EQ. 600.0000					
Código	Descripción Recurso	Unidad	Cuadrilla	Cantidad	Precio S/.	Parcial S/.		
<b>Mano de Obra</b>								
0147010001	CAPATAZ	hh	1.0000	0.0133	28.89	0.38		
0147010004	PEON	hh	5.0000	0.0667	15.89	1.06		
							<b>1.44</b>	
<b>Equipos</b>								
0337010001	HERRAMIENTAS MANUALES	%MO		5.0000	1.44	0.07		
909701080150	CARGADOR SOBRE LLANTAS 125-155 HP 3 YD3	hm	1.0000	0.0133	183.72	2.44		
							<b>2.51</b>	
<hr/>								
Partida	INSTALACIÓN DE POSTES DE FIERRO						Costo unitario directo por : u	<b>37.99</b>
Rendimiento	u/DIA	MO. 8.0000	EQ. 8.0000					
Código	Descripción Recurso	Unidad	Cuadrilla	Cantidad	Precio S/.	Parcial S/.		
<b>Subpartidas</b>								
909701020107	EXCAVACION MANUAL	m3		0.0270	39.44	1.06		
909701040210	ENCOFRADO Y DESENCOFRADO	m2		0.3600	74.48	26.81		
909701043309	CONCRETO PREMEZCLADO f <sub>c</sub> = 140 Kg/cm <sup>2</sup>	m3		0.0360	280.98	10.12		
							<b>37.99</b>	

## Análisis de precios unitarios de subpartidas

Presupuesto **0901002** ESTUDIO DE PREINVERSION A NIVEL DE PERFIL DE LA AV. SANTA ROSA (Ruta PE-20).  
 Subpresupuesto **005** ESTUDIO DE PREINVERSION A NIVEL DE PERFIL DE LA AV. SANTA ROSA (Ruta-20)  
 ALTERNATIVA 4

Fecha **00403**

Partida	FABRICACIÓN DE POSTES DE FIERRO				Costo unitario directo por : u		91.69
Rendimiento	u/DIA	MO. 12.0000	EQ. 12.0000				
Código	Descripción Recurso		Unidad	Cuadrilla	Cantidad	Precio S/.	Parcial S/.
<b>Mano de Obra</b>							
0147010004	PEON		hh	0.5000	0.3333	15.89	5.30
0147010027	OPERARIO ELECTROMECHANICO		hh	1.0000	0.6667	23.58	15.72
							<b>21.02</b>
<b>Materiales</b>							
0202940115	TUBO DE FIERRO NEGRO DE STD 2"		m		3.2000	19.79	63.33
0229500092	SOLVENTE XILOL		gal		0.0040	29.63	0.12
0229550096	SOLDADURA (AWS E6011)		kg		0.1000	10.47	1.05
0254060037	PINTURA ANTICORROSIVA		gal		0.0110	38.11	0.42
0254190001	PINTURA ESMALTE		gal		0.0250	38.11	0.95
0274010047	TUBO DE PVC SAP D=3/8"		m		0.3000	1.57	0.47
							<b>66.34</b>
<b>Equipos</b>							
0337010001	HERRAMIENTAS MANUALES		%MO		5.0000	21.02	1.05
0348040035	SOLDADORA ELECTRICA TRIFASICA 400 A		hm	0.3750	0.2500	13.10	3.28
							<b>4.33</b>
<b>POSTE DE SOPORTE DE SEÑALES DE FIERRO</b>							
Partida	u/DIA	MO. 10.0000	EQ. 10.0000			Costo unitario directo por : u	129.68
Código	Descripción Recurso		Unidad	Cuadrilla	Cantidad	Precio S/.	Parcial S/.
<b>Subpartidas</b>							
909701050431	INSTALACIÓN DE POSTES DE FIERRO		u		1.0000	37.99	37.99
909701050432	FABRICACIÓN DE POSTES DE FIERRO		u		1.0000	91.69	91.69
							<b>129.68</b>
<b>CONCRETO PREMEZCLADO f'c= 210 Kg/cm²</b>							
Partida	m3/DIA	MO. 40.0000	EQ. 40.0000			Costo unitario directo por : m3	301.65
Código	Descripción Recurso		Unidad	Cuadrilla	Cantidad	Precio S/.	Parcial S/.
<b>Mano de Obra</b>							
0147010001	CAPATAZ		hh	0.2000	0.0400	28.89	1.16
0147010002	OPERARIO		hh	2.0000	0.4000	22.22	8.89
0147010003	OFICIAL		hh	2.0000	0.4000	17.59	7.04
0147010004	PEON		hh	6.0000	1.2000	15.89	19.07
							<b>36.16</b>
<b>Materiales</b>							
0230190000	ADITIVO CURADOR		gal		0.1900	7.59	1.44
0298010190	CONCRETO PREMEZCLADO FC=210 KG/CM2		m3		1.0500	241.00	253.05
							<b>254.49</b>
<b>Equipos</b>							
0337010001	HERRAMIENTAS MANUALES		%MO		5.0000	36.16	1.81
0349010103	BOMBA DE CONCRETO		hm	1.0000	0.2000	35.00	7.00
0349070003	VIBRADOR DE CONCRETO 4 HP 1.50"		hm	2.0000	0.4000	5.48	2.19
							<b>11.00</b>
<b>CAMION CISTERNA 4X2 AGUA 122 HP 2000 GLN</b>							
Partida	hm/DIA	MO. 8.0000	EQ. 8.0000			Costo unitario directo por : hm	128.96
Código	Descripción Recurso		Unidad	Cuadrilla	Cantidad	Precio S/.	Parcial S/.
<b>Mano de Obra</b>							
0147010021	OPERADOR DE EQUIPO PESADO		hh	1.0000	1.0000	23.14	23.14
							<b>23.14</b>
<b>Materiales</b>							
0234000005	PETRÓLEO		gal		4.5000	10.68	48.06
							<b>48.06</b>
<b>Equipos</b>							
0348040002	CAMION CISTERNA 4 X 2 (AGUA) 122 HP 2,000 gl		hm	1.0000	1.0000	57.76	57.76
							<b>57.76</b>

Fecha :

04/12/2019 04:56:21p.m.

**Análisis de precios unitarios de subpartidas**

Presupuesto **0901002** ESTUDIO DE PREINVERSION A NIVEL DE PERFIL DE LA AV. SANTA ROSA (Ruta PE-20).  
 Subpresupuesto **005** ESTUDIO DE PREINVERSION A NIVEL DE PERFIL DE LA AV. SANTA ROSA (Ruta-20)  
 ALTERNATIVA 4

Fecha **00404** 21/11/2019

Partida	CAMION VOLQUETE 15 M3			Costo unitario directo por : hm			
Rendimiento	hm/DIA	MO. 8.0000	EQ. 8.0000				<b>251.29</b>
Código	Descripción Recurso		Unidad	Cuadrilla	Cantidad	Precio S/.	Parcial S/.
	<b>Mano de Obra</b>						
0147010021	OPERADOR DE EQUIPO PESADO		hh	1.0000	1.0000	23.14	23.14
							<b>23.14</b>
	<b>Materiales</b>						
0234000005	PETRÓLEO		gal		8.7900	10.68	93.88
							<b>93.88</b>
	<b>Equipos</b>						
0348040034	CAMION VOLQUETE 15 m3		hm	1.0000	1.0000	134.27	134.27
							<b>134.27</b>

Partida	MOTONIVELADORA 145-150 HP			Costo unitario directo por : hm			
Rendimiento	hm/DIA	MO. 8.0000	EQ. 8.0000				<b>209.48</b>
Código	Descripción Recurso		Unidad	Cuadrilla	Cantidad	Precio S/.	Parcial S/.
	<b>Mano de Obra</b>						
0147010021	OPERADOR DE EQUIPO PESADO		hh	1.0000	1.0000	23.14	23.14
							<b>23.14</b>
	<b>Materiales</b>						
0234000005	PETRÓLEO		gal		5.6000	10.68	59.81
							<b>59.81</b>
	<b>Equipos</b>						
0349090004	MOTONIVELADORA DE 145-150 HP		hm	1.0000	1.0000	126.53	126.53
							<b>126.53</b>

Partida	TRACTOR SOBRE ORUGAS 190-240 HP			Costo unitario directo por : hm			
Rendimiento	hm/DIA	MO. 8.0000	EQ. 8.0000				<b>289.79</b>
Código	Descripción Recurso		Unidad	Cuadrilla	Cantidad	Precio S/.	Parcial S/.
	<b>Mano de Obra</b>						
0147010021	OPERADOR DE EQUIPO PESADO		hh	1.0000	1.0000	23.14	23.14
							<b>23.14</b>
	<b>Materiales</b>						
0234000005	PETRÓLEO		gal		7.7000	10.68	82.24
							<b>82.24</b>
	<b>Equipos</b>						
0349040034	TRACTOR DE ORUGAS DE 190-240 HP		hm	1.0000	1.0000	184.41	184.41
							<b>184.41</b>

Partida	COMPRESORA NEUMATICA 196 HP 600-690 PCM			Costo unitario directo por : hm			
Rendimiento	hm/DIA	MO. 8.0000	EQ. 8.0000				<b>160.05</b>
Código	Descripción Recurso		Unidad	Cuadrilla	Cantidad	Precio S/.	Parcial S/.
	<b>Mano de Obra</b>						
0147010022	OPERADOR DE EQUIPO MEDIANO		hh	1.0000	1.0000	22.96	22.96
							<b>22.96</b>
	<b>Materiales</b>						
0234000005	PETRÓLEO		gal		7.3000	10.68	77.96
							<b>77.96</b>
	<b>Equipos</b>						
0349020002	COMPRESORA NEUMATICA 196 HP 600-690 PCM		hm	1.0000	1.0000	59.13	59.13
							<b>59.13</b>

Partida	CAMION IMPRIMADOR DE 2000 gln			Costo unitario directo por : hm			
Rendimiento	hm/DIA	MO. 8.0000	EQ. 8.0000				<b>112.64</b>
Código	Descripción Recurso		Unidad	Cuadrilla	Cantidad	Precio S/.	Parcial S/.
	<b>Mano de Obra</b>						
0147010021	OPERADOR DE EQUIPO PESADO		hh	1.0000	1.0000	23.14	23.14
							<b>23.14</b>
	<b>Materiales</b>						
0234000005	PETRÓLEO		gal		5.5900	10.68	59.70
							<b>59.70</b>
	<b>Equipos</b>						
0349310003	CAMION IMPRIMADOR DE 2000 gl		hm	1.0000	1.0000	29.80	29.80
							<b>29.80</b>

Fecha : 04/12/2019 04:56:21p.m.

### Análisis de precios unitarios de subpartidas

Presupuesto	0901002	ESTUDIO DE PREINVERSION A NIVEL DE PERFIL DE LA AV. SANTA ROSA (Ruta PE-20).					Fecha	00405
Subpresupuesto	005	ESTUDIO DE PREINVERSION A NIVEL DE PERFIL DE LA AV. SANTA ROSA (Ruta-20)					21/07/2019	00405
ALTERNATIVA 4								
Partida	<b>RODILLO NEUMATICO AUTOPROPULSADO 135 HP, 5.5-20 TON</b>							
Rendimiento	hm/DIA	MO. 8.0000	EQ. 8.0000				Costo unitario directo por : hm	<b>111.00</b>
Código	Descripción Recurso	Unidad	Cuadrilla	Cantidad	Precio S/.	Parcial S/.		
<b>Mano de Obra</b>								
0147010021	OPERADOR DE EQUIPO PESADO	hh	1.0000	1.0000	23.14	23.14	23.14	
<b>Materiales</b>								
0234000005	PETRÓLEO	gal		3.2000	10.68	34.18	34.18	
<b>Equipos</b>								
0349030025	RODILLO NEUMATICO AUTOPROPULSADO 135 HP 9 ton	hm	1.0000	1.0000	53.68	53.68	53.68	
Partida	<b>COMPRESORA NEUMATICA 87 HP 250-330 9CM</b>							
Rendimiento	hm/DIA	MO.	EQ.				Costo unitario directo por : hm	<b>79.25</b>
Código	Descripción Recurso	Unidad	Cuadrilla	Cantidad	Precio S/.	Parcial S/.		
<b>Mano de Obra</b>								
0147010022	OPERADOR DE EQUIPO MEDIANO	hh		1.0000	22.96	22.96	22.96	
<b>Materiales</b>								
0234000005	PETRÓLEO	gal		2.4000	10.68	25.63	25.63	
<b>Equipos</b>								
0349020008	COMPRESORA NEUMATICA 87 HP 250-330 PCM	hm		1.0000	30.66	30.66	30.66	
Partida	<b>COMPACTADOR VIBRATORIO TIPO PLANCHA 7 HP</b>							
Rendimiento	hm/DIA	MO. 8.0000	EQ. 8.0000				Costo unitario directo por : hm	<b>57.81</b>
Código	Descripción Recurso	Unidad	Cuadrilla	Cantidad	Precio S/.	Parcial S/.		
<b>Mano de Obra</b>								
0147010022	OPERADOR DE EQUIPO MEDIANO	hh	1.0000	1.0000	22.96	22.96	22.96	
<b>Materiales</b>								
0234000000	GASOLINA 84 OCTANOS	gal		0.3000	9.89	2.97	2.97	
<b>Equipos</b>								
0349030004	COMPACTADOR VIBRATORIO TIPO PLANCHA 7 HP	hm	1.0000	1.0000	31.88	31.88	31.88	
Partida	<b>RODILLO LISO VIBRATORIO MANUAL 10.8 HP, 1.1 TON</b>							
Rendimiento	hm/DIA	MO. 8.0000	EQ. 8.0000				Costo unitario directo por : hm	<b>37.67</b>
Código	Descripción Recurso	Unidad	Cuadrilla	Cantidad	Precio S/.	Parcial S/.		
<b>Mano de Obra</b>								
0147010022	OPERADOR DE EQUIPO MEDIANO	hh	1.0000	1.0000	22.96	22.96	22.96	
<b>Materiales</b>								
0234000000	GASOLINA 84 OCTANOS	gal		0.2600	9.89	2.57	2.57	
<b>Equipos</b>								
0349030017	RODILLO LISO VIBRATORIO MANUAL 10.8HP 0.8-1.1 ton	hm	1.0000	1.0000	12.14	12.14	12.14	
Partida	<b>RODILLO LISO VIBRATORIO AUTOPROPULSADO 101-135</b>							
Rendimiento	hm/DIA	MO. 8.0000	EQ. 8.0000				Costo unitario directo por : hm	<b>146.08</b>
Código	Descripción Recurso	Unidad	Cuadrilla	Cantidad	Precio S/.	Parcial S/.		
<b>Mano de Obra</b>								
0147010021	OPERADOR DE EQUIPO PESADO	hh	1.0000	1.0000	23.14	23.14	23.14	
<b>Materiales</b>								
0234000005	PETRÓLEO	gal		3.6000	10.68	38.45	38.45	
<b>Equipos</b>								
0349030007	RODILLO LISO VIBRATORIO AUTOPROPULSADO 101-135HP 10-12 ton	hm	1.0000	1.0000	84.49	84.49	84.49	

### Análisis de precios unitarios de subpartidas

Presupuesto **0901002** ESTUDIO DE PREINVERSION A NIVEL DE PERFIL DE LA AV. SANTA ROSA (Ruta PE-20).  
 Subpresupuesto **005** ESTUDIO DE PREINVERSION A NIVEL DE PERFIL DE LA AV. SANTA ROSA (Ruta-20) Fecha **00400**  
**ALTERNATIVA 4**

Partida	EXCAVADORA S/ORUGAS 115-165 HP 0.75 A 1.4 Y3						Costo unitario directo por : hm	
Rendimiento	hm/DIA	MO. 8.0000	EQ. 8.0000					232.00
Código	Descripción Recurso	Unidad	Cuadrilla	Cantidad	Precio S/.	Parcial S/.		
<b>Mano de Obra</b>								
0147010021	OPERADOR DE EQUIPO PESADO	hh	1.0000	1.0000	23.14	23.14	23.14	
<b>Materiales</b>								
0234000005	PETRÓLEO	gal		5.0000	10.68	53.40	53.40	
<b>Equipos</b>								
0349040098	EXCAVADORA SOBRE ORUGAS 115-165 HP	hm	1.0000	1.0000	155.46	155.46	155.46	

Partida	MARTILLO NEUMATICO 29 KG						Costo unitario directo por : hm	
Rendimiento	hm/DIA	MO. 8.0000	EQ. 8.0000					6.86
Código	Descripción Recurso	Unidad	Cuadrilla	Cantidad	Precio S/.	Parcial S/.		
<b>Equipos</b>								
0349060006	MARTILLO NEUMATICO DE 29 kg	hm	1.0000	1.0000	6.86	6.86	6.86	

Partida	CARGADOR SOBRE LLANTAS 125-155 HP 3 YD3						Costo unitario directo por : hm	
Rendimiento	hm/DIA	MO. 8.0000	EQ. 8.0000					183.72
Código	Descripción Recurso	Unidad	Cuadrilla	Cantidad	Precio S/.	Parcial S/.		
<b>Mano de Obra</b>								
0147010021	OPERADOR DE EQUIPO PESADO	hh	1.0000	1.0000	23.14	23.14	23.14	
<b>Materiales</b>								
0234000005	PETRÓLEO	gal		5.6000	10.68	59.81	59.81	
<b>Equipos</b>								
0349040097	CARGADOR SOBRE LLANTAS 125-155 HP	hm	1.0000	1.0000	100.77	100.77	100.77	

Partida	MINICARGADOR 70 HP						Costo unitario directo por : hm	
Rendimiento	hm/DIA	MO. 8.0000	EQ. 8.0000					88.51
Código	Descripción Recurso	Unidad	Cuadrilla	Cantidad	Precio S/.	Parcial S/.		
<b>Mano de Obra</b>								
0147010021	OPERADOR DE EQUIPO PESADO	hh	1.0000	1.0000	23.14	23.14	23.14	
<b>Materiales</b>								
0234000005	PETRÓLEO	gal		1.8800	10.68	20.08	20.08	
<b>Equipos</b>								
0349040101	MINICARGADOR 70 HP	hm	1.0000	1.0000	45.29	45.29	45.29	

Partida	MAQUINA PARA PINTAR MARCAS EN PAVIMENTO						Costo unitario directo por : hm	
Rendimiento	hm/DIA	MO. 8.0000	EQ. 8.0000					39.02
Código	Descripción Recurso	Unidad	Cuadrilla	Cantidad	Precio S/.	Parcial S/.		
<b>Materiales</b>								
0234000005	PETRÓLEO	gal		1.2000	10.68	12.82	12.82	
<b>Equipos</b>								
0349010097	MAQUINA PARA PINTAR MARCAS EN PAVIMENTO	hm	1.0000	1.0000	26.20	26.20	26.20	

Partida	EQUIPO DE PINTURA						Costo unitario directo por : hm	
Rendimiento	hm/DIA	MO. 8.0000	EQ. 8.0000					58.35
Código	Descripción Recurso	Unidad	Cuadrilla	Cantidad	Precio S/.	Parcial S/.		
<b>Equipos</b>								
0348950003	EQUIPO DE PINTURA	hm	1.0000	1.0000	58.35	58.35	58.35	

### Análisis de precios unitarios de subpartidas

Presupuesto **0901002** ESTUDIO DE PREINVERSION A NIVEL DE PERFIL DE LA AV. SANTA ROSA (Ruta PE-20).  
 Subpresupuesto **005** ESTUDIO DE PREINVERSION A NIVEL DE PERFIL DE LA AV. SANTA ROSA (Ruta-20) Fecha **00407**  
**ALTERNATIVA 4**

Partida	SOLDADORA ELÉCTRICA TRIFÁSICA 400 A		Costo unitario directo por : he			
Rendimiento	he/DIA	MO. 8.0000	EQ. 8.0000			
Código	Descripción Recurso	Unidad	Cuadrilla	Cantidad	Precio S/.	Parcial S/.
	<b>Equipos</b>					
0348040035	SOLDADORA ELECTRICA TRIFASICA 400 A	hm	1.0000	1.0000	13.10	13.10
						<b>13.10</b>

Partida	CORTADORA DE CONCRETO		Costo unitario directo por : hm			
Rendimiento	hm/DIA	MO. 8.0000	EQ. 8.0000			
Código	Descripción Recurso	Unidad	Cuadrilla	Cantidad	Precio S/.	Parcial S/.
	<b>Equipos</b>					
0348210054	CORTADORA DE CONCRETO	hm	1.0000	1.0000	5.83	5.83
						<b>5.83</b>

Partida	PAVIMENTADORA SOBRE ORUGAS 105 HP		Costo unitario directo por : hm			
Rendimiento	hm/DIA	MO. 8.0000	EQ. 8.0000			
Código	Descripción Recurso	Unidad	Cuadrilla	Cantidad	Precio S/.	Parcial S/.
	<b>Mano de Obra</b>					
0147010021	OPERADOR DE EQUIPO PESADO	hh	1.0000	1.0000	23.14	23.14
						<b>23.14</b>
	<b>Materiales</b>					
0234000005	PETRÓLEO	gal		2.8100	10.68	30.01
						<b>30.01</b>
	<b>Equipos</b>					
0349050032	PAVIMENTADORA SOBRE ORUGA 105 HP	hm	1.0000	1.0000	85.23	85.23
						<b>85.23</b>

Partida	RODILLO TANDEM VIBRATORIO AUTOPROPULSADO 101-130 HP 9-11 ton		Costo unitario directo por : hm			
Rendimiento	hm/DIA	MO. 8.0000	EQ. 8.0000			
Código	Descripción Recurso	Unidad	Cuadrilla	Cantidad	Precio S/.	Parcial S/.
	<b>Mano de Obra</b>					
0147010021	OPERADOR DE EQUIPO PESADO	hh	1.0000	1.0000	23.14	23.14
						<b>23.14</b>
	<b>Materiales</b>					
0234000005	PETRÓLEO	gal		3.4600	10.68	36.95
						<b>36.95</b>
	<b>Equipos</b>					
0349030027	RODILLO TANDEM VIBRATORIO AUTOPROPULSADO 111-130 HP 9-11 ton	hm	1.0000	1.0000	146.23	146.23
						<b>146.23</b>

Partida	CAMIONETA PICK UP 4X2 CABINA SIMPLE		Costo unitario directo por : hm			
Rendimiento	hm/DIA	MO. 8.0000	EQ. 8.0000			
Código	Descripción Recurso	Unidad	Cuadrilla	Cantidad	Precio S/.	Parcial S/.
	<b>Mano de Obra</b>					
0147010022	OPERADOR DE EQUIPO MEDIANO	hh	1.0000	1.0000	22.96	22.96
						<b>22.96</b>
	<b>Materiales</b>					
0234000005	PETRÓLEO	gal		1.8000	10.68	19.22
						<b>19.22</b>
	<b>Equipos</b>					
0348040041	CAMIONETA 4X2 PICK UP CABINA SIMPLE 90 HP	hm	1.0000	1.0000	27.06	27.06
						<b>27.06</b>

Partida	CONFORMACION DE TERRAPLENES PARA PLATAFORMA DE PILOTAJE		Costo unitario directo por : m3			
Rendimiento	m3/DIA	MO. 500.0000	EQ. 500.0000			
Código	Descripción Recurso	Unidad	Cuadrilla	Cantidad	Precio S/.	Parcial S/.
	<b>Subpartidas</b>					
909701020112	TERRAPLENES CON MATERIAL PROPIO	m3		1.0500	4.60	4.83
						<b>4.83</b>

**Análisis de precios unitarios de subpartidas**Presupuesto **0901002**  
Subpresupuesto **005****ESTUDIO DE PREINVERSION A NIVEL DE PERFIL DE LA AV. SANTA ROSA (Ruta PE-20).**  
**ESTUDIO DE PREINVERSION A NIVEL DE PERFIL DE LA AV. SANTA ROSA (Ruta-20)**  
**ALTERNATIVA 4**Fecha **00408**  
**21/07/2019**

Partida	DADOS DE CONCRETO			Costo unitario directo por : u			<b>11.82</b>
Rendimiento	u/DIA	MO. 1.0000	EQ. 1.0000				
Código	Descripción Recurso	Unidad	Cuadrilla	Cantidad	Precio S/.	Parcial S/.	
	<b>Subpartidas</b>						
909701020107	EXCAVACION MANUAL	m3		0.0090	39.44	0.35	
909701040210	ENCOFRADO Y DEENCOFRADO	m2		0.1200	74.48	8.94	
909701043309	CONCRETO PREMEZCLADO f <sub>c</sub> = 140 Kg/cm <sup>2</sup>	m3		0.0090	280.98	2.53	
						<b>11.82</b>	
Partida	PINTURA DE BARANDAS			Costo unitario directo por : t			<b>1,485.50</b>
Rendimiento	t/DIA	MO. 1.0000	EQ. 1.0000				
Código	Descripción Recurso	Unidad	Cuadrilla	Cantidad	Precio S/.	Parcial S/.	
	<b>Subpartidas</b>						
909701043918	PINTURA ESMALTE EPOXICO	m2		10.0000	34.78	347.80	
909701043919	PINTURA PARA ACABADO DE POLIURETANO	m2		10.0000	26.23	262.30	
909701043925	PINTURA ANTICORROSIVA	m2		10.0000	87.54	875.40	
						<b>1,485.50</b>	



# RESUMEN DE SUBPARTIDAS

Obra **0901002 ESTUDIO DE PREINVERSION A NIVEL DE PERFIL DE LA AV. SANTA ROSA (Ruta PE-20).**  
 Subpresupuesto **005 ESTUDIO DE PREINVERSION A NIVEL DE PERFIL DE LA AV. SANTA ROSA (Ruta-20) ALTERNATIVA 4**  
 Fecha **31/07/2019**  
 Lugar **070101 CALLAO - CALLAO - CALLAO**

00410

## Reporte subpartidas (Resumido)

Código	Partida	Und	Cantidad	Precio S/.	Parcial S/.
909701043501-0901002-01	ACERO DE REFUERZO fy= 4200 kg/cm <sup>2</sup>	kg	499,855.4933	4.64	2,319,329.49
909701043515-0901002-01	ACERO DE REFUERZO fy= 4200 kg/cm <sup>2</sup> PARA SARDINEL	kg	17,719.6374	4.64	82,219.12
909701043601-0901002-01	AGUA	m3	43,286.1471	12.81	554,495.54
909701044008-0901002-01	ALMOHADILLA EPDM 20 MM	u	4,157.0724	9.56	39,741.61
909701040231-0901002-01	ANCLAGE POST TIPO "U" (D=1/2")	Und	5,249.6363	8.07	42,364.56
909701043498-0901002-01	ARMADO Y DESARMADO DE FALSO PUENTE	m	402.8500	668.23	269,196.46
909701031107-0901002-01	ASERRADO	m	930.7400	899.17	836,893.49
909701030513-0901002-01	BASE GRANULAR PARA VEREDAS e=4"	m3	1,320.0876	97.49	128,695.34
909701080121-0901002-01	CAMION CISTERNA 4X2 AGUA 122 HP 2000 GLN	hm	3,804.8523	128.96	490,673.75
909701080133-0901002-01	CAMION IMPRIMADOR DE 2000 gln	hm	1,571.6037	112.64	177,025.44
909701080122-0901002-01	CAMION VOLQUETE 15 M3	hm	27,541.7241	251.29	6,920,959.85
909701080182-0901002-01	CAMIONETA PICK UP 4X2 CABINA SIMPLE	hm	290.8413	69.24	20,137.85
909701080150-0901002-01	CARGADOR SOBRE LLANTAS 125-155 HP 3 YD3	hm	15,173.2194	183.72	2,787,623.87
909701050120-0901002-01	COLOCACION DE SEÑAL PREVENTIVA Y REGLAMENTARIA	u	436.2400	73.60	32,107.26
909701080138-0901002-01	COMPACTADOR VIBRATORIO TIPO PLANCHA 7 HP	hm	26,759.9506	57.81	1,546,992.74
909701080127-0901002-01	COMPRESORA NEUMATICA 196 HP 600-690 PCM	hm	1,937.5038	160.05	310,097.48
909701080136-0901002-01	COMPRESORA NEUMATICA 87 HP 250-330 9CM	hm	3,476.6275	79.25	275,522.73
909701043321-0901002-01	CONCRETO PREMEZCLADO (fc= 175 kg/cm <sup>2</sup> )	m3	344.0750	296.64	102,066.41
909701043313-0901002-01	CONCRETO PREMEZCLADO (fc= 175 kg/cm <sup>2</sup> ) DE SOLERA PARA LA BASE DEL MURO	m3	53.2958	66.67	3,553.23
909701043323-0901002-01	CONCRETO PREMEZCLADO (fc= 175 kg/cm <sup>2</sup> ) PARA SARDINEL	m3	609.2712	58.95	35,916.54
909701043322-0901002-01	CONCRETO PREMEZCLADO (fc= 175 kg/cm <sup>2</sup> ) PARA VEREDA	m3	2,030.9040	265.69	539,590.88
909701043302-0901002-01	CONCRETO PREMEZCLADO CLASE C (fc= 280 Kg/cm <sup>2</sup> )	m3	293.2840	299.50	87,838.56
909701043309-0901002-01	CONCRETO PREMEZCLADO fc= 140 Kg/cm <sup>2</sup>	m3	33.3380	280.98	9,367.31
909701050909-0901002-01	CONCRETO PREMEZCLADO fc= 210 Kg/cm <sup>2</sup>	m3	3,488.5466	301.65	1,052,320.08
909701043319-0901002-01	CONCRETO PREMEZCLADO fc= 350 Kg/cm <sup>2</sup>	m3	25,797.8000	346.00	8,926,038.80
909701020114-0901002-01	CONFORMACIÓN DE MEJORAMIENTO CON MATERIAL PROPIO	m3	57,211.7510	10.14	580,127.16
909703010105-0901002-01	CONFORMACION DE TERRAPLENES PARA PLATAFORMA DE PILOTAJE	m3	420.0000	4.83	2,028.60
909701080172-0901002-01	CORTADORA DE CONCRETO	hm	24.8508	5.83	144.88
909701020108-0901002-01	CORTE PARA MEJORAMIENTO DE SUELOS	m3	44,830.9500	3.05	136,734.40
909703010107-0901002-01	DADOS DE CONCRETO	u	3,424.2250	11.82	40,474.34
909701031134-0901002-01	ELIMINACIÓN DE MATERIAL DE DEMOLICION	m3	7,337.4656	53.62	393,434.91
909701031105-0901002-01	ELIMINACIÓN DE MATERIAL EXCEDENTE	m3	71.6250	36.64	2,624.34
909701040219-0901002-01	EMPALME TIPO S	Und	2,238.4236	3.26	7,297.26
909701040210-0901002-01	ENCOFRADO Y DESENCOFRADO	m2	1,382.3180	74.48	102,955.04
909701040213-0901002-01	ENCOFRADO Y DESENCOFRADO CARA VISTA EN SECO	m2	36,661.4533	86.90	3,185,880.29
909701040230-0901002-01	ENCOFRADO Y DESENCOFRADO PARA LOSA DE NIVELACION	m2	319.7748	68.37	21,863.00
909701040223-0901002-01	ENCOFRADO Y DESENCOFRADO PARA SARDINEL	m2	5,077.2600	69.59	353,326.52
909701040226-0901002-01	ENCOFRADO Y DESENCOFRADO PARA VEREDA	m2	1,827.8136	69.59	127,197.55
909701080167-0901002-01	EQUIPO DE PINTURA	hm	14.0840	58.35	821.80
909701020210-0901002-01	EXCAVACION EN MATERIAL SUELTO PARA VEREDAS	m3	2,741.7204	3.34	9,157.35
909701020107-0901002-01	EXCAVACION MANUAL	m3	13,412.8600	39.44	529,003.20
909701080148-0901002-01	EXCAVADORA S/ORUGAS 115-165 HP 0.75 A 1.4 Y3	hm	8,394.0972	232.00	1,947,430.55
909701050432-0901002-01	FABRICACIÓN DE POSTES DE FIERRO	u	70.0000	91.69	6,418.30
909701010220-0901002-01	GEOSTRAP - 25 KN	m	32,350.5506	3.53	114,197.44
909701010221-0901002-01	GEOSTRAP - 37.5 KN	m	32,217.3111	4.35	140,145.30
909701044110-0901002-01	GEOTEXTIL CLASE 2	m2	2,478.2547	5.47	13,556.05
909701050431-0901002-01	INSTALACIÓN DE POSTES DE FIERRO	u	70.0000	37.99	2,659.30
909701031103-0901002-01	JUNTA DE CONTRACCIÓN PARA SARDINEL	m	23.8750	18.55	442.88
909701031102-0901002-01	JUNTA DE DILATACIÓN PARA SARDINEL	m	23.8750	23.00	549.13
909701031201-0901002-01	MALLA ELECTROSOLDADA	m2	99,321.5300	5.55	551,234.49
909701080157-0901002-01	MAQUINA PARA PINTAR MARCAS EN PAVIMENTO	hm	91.0324	39.02	3,552.08

Obra **0901002 ESTUDIO DE PREINVERSION A NIVEL DE PERFIL DE LA AV. SANTA ROSA (Ruta PE-20).**  
 Subpresupuesto **005 ESTUDIO DE PREINVERSION A NIVEL DE PERFIL DE LA AV. SANTA ROSA (Ruta-20) ALTERNATIVA 4**  
 Fecha **31/07/2019**  
 Lugar **070101 CALLAO - CALLAO - CALLAO**

00411

## Reporte subpartidas (Resumido)

Código	Partida	Und	Cantidad	Precio S/.	Parcial S/.
909701080149-0901002-01	MARTILLO NEUMATICO 29 KG	hm	7,667.9540	6.86	52,602.16
909701080151-0901002-01	MINICARGADOR 70 HP	hm	1,571.6037	88.51	139,102.64
909701080124-0901002-01	MOTONIVELADORA 145-150 HP	hm	1,704.4832	209.48	357,055.14
909701043061-0901002-01	PANEL DE CONCRETO PREFABRICADOS TERRASQUARE	m2	2,664.7900	467.78	1,246,535.47
909701080175-0901002-01	PAVIMENTADORA SOBRE ORUGAS 105 HP	hm	1,929.4662	138.38	266,999.53
909701031106-0901002-01	PERFILADO Y COMPACTACIÓN MANUAL	m2	286.5000	17.79	5,096.84
909701043925-0901002-01	PINTURA ANTICORROSIVA	m2	25.1500	87.54	2,201.63
909801010696-0901002-01	PINTURA DE BARANDAS	t	2.5150	1,485.50	3,736.03
909701043918-0901002-01	PINTURA ESMALTE EPOXICO	m2	25.1500	34.78	874.72
909701043919-0901002-01	PINTURA PARA ACABADO DE POLIURETANO	m2	25.1500	26.23	659.68
909701050811-0901002-01	POSTE DE SOPORTE DE SEÑALES DE FIERRO	u	70.0000	129.68	9,077.60
909701080145-0901002-01	RODILLO LISO VIBRATORIO AUTOPROPULSADO 101-135	hm	1,704.4832	146.08	248,990.91
909701080139-0901002-01	RODILLO LISO VIBRATORIO MANUAL 10.8 HP, 1.1 TON	hm	13,360.8800	37.67	503,304.35
909701080135-0901002-01	RODILLO NEUMATICO AUTOPROPULSADO 135 HP, 5.5-20 TON	hm	1,929.4662	111.00	214,170.75
909701080179-0901002-01	RODILLO TANDEM VIBRATORIO AUTOPROPULSADO 101-130 HP 9-11 ton	hm	1,929.4662	206.32	398,087.47
909701050331-0901002-01	SELECCIÓN DE MATERIAL EXCED. DE CORTE	m3	57,211.7510	3.95	225,986.42
909701080169-0901002-01	SOLDADORA ELÉCTRICA TRIFÁSICA 400 A	he	93.3310	13.10	1,222.64
909701020112-0901002-01	TERRAPLENES CON MATERIAL PROPIO	m3	441.0000	4.60	2,028.60
909701080125-0901002-01	TRACTOR SOBRE ORUGAS 190-240 HP	hm	1,121.2733	289.79	324,933.79
909701044426-0901002-01	TUBO FLEXIBLE PERFORADO ( 4")	m	399.7185	24.83	9,925.01
909701044427-0901002-01	TUBO FLEXIBLE PERFORADO ( 6")	m	1,225.8034	48.32	59,230.82

# LISTADO DE RECURSOS

## Precios y cantidades de recursos requeridos por tipo

Obra **0901002** ESTUDIO DE PREINVERSION A NIVEL DE PERFIL DE LA AV. SANTA ROSA (Ruta PE-20).  
 Subpresupuesto **005** ESTUDIO DE PREINVERSION A NIVEL DE PERFIL DE LA AV. SANTA ROSA (Ruta-20) ALTERNATIVA 4  
 Fecha **31/07/2019**  
 Lugar **070101** CALLAO - CALLAO - CALLAO

00413

Código	Recurso	Unidad	Cantidad	Precio S/.	Parcial S/.
<b>MANO DE OBRA</b>					
0147010001	CAPATAZ	hh	234,586.1229	28.89	6,777,193.09
0147000038	NIVELADOR	hh	2,010.8277	22.22	44,680.59
0147010003	OFICIAL	hh	1,746,180.8805	17.59	30,715,321.69
0147010022	OPERADOR DE EQUIPO MEDIANO	hh	45,825.8218	22.96	1,052,160.87
0147010021	OPERADOR DE EQUIPO PESADO	hh	68,370.9920	23.14	1,582,104.75
0147010002	OPERARIO	hh	1,813,156.1705	22.22	40,288,330.11
0147010027	OPERARIO ELECTROMECHANICO	hh	406.0966	23.58	9,575.76
0147010004	PEON	hh	2,251,373.7049	15.89	35,774,328.17
0147000032	TOPOGRAFO	hh	2,010.8277	23.05	46,349.58
					<b>116,290,044.61</b>
<b>MATERIALES</b>					
0230480047	ABONO ORGANICO	kg	0.5000	0.42	0.21
0229720002	ACCESORIOS Y PEGAMENTO	%MT			23,666.52
0203020003	ACERO CORRUGADO fy=4200 kg/cm2 GRADO 60	kg	50,825,625.4428	2.41	122,489,757.32
0203020017	ACERO ESTRUCTURAL GRADO 36	kg	211,557.6149	2.17	459,080.02
0229510007	ACETILENO	kg	9.6213	28.00	269.40
0230190000	ADITIVO CURADOR	gal	20,017.8497	7.59	151,935.48
0202000015	ALAMBRE NEGRO # 8	kg	90,442.6323	3.04	274,945.60
0202000010	ALAMBRE NEGRO # 16	kg	2,420,268.3980	3.04	7,357,615.93
0202000016	ALMOHADILLA EPDM 20 MM	Und	4,157.0724	7.47	31,053.33
0251010072	ANCLAJE POST TIPO "U" D=1/2"	Und	5,249.6363	6.12	32,127.77
0251010059	ANGULO DE ACERO 1" X 1" X 3/16"	m	393.0000	4.54	1,784.22
0205010005	ARENA FINA	m3	923.6710	46.61	43,052.31
0205010004	ARENA GRUESA	m3	6,196.7922	50.85	315,106.88
0213000023	ASFALTO LIQUIDO MC-30	L	116,344.1405	2.42	281,552.82
0230020098	BARRENO 5' X 39 mm	pza	746.6980	305.66	228,235.71
0202010026	CLAVOS	kg	91,448.0430	3.32	303,607.50
0298010187	CONCRETO PREMEZCLADO FC=140 KG/CM2	m3	5,764.6163	216.00	1,245,157.12
0298010189	CONCRETO PREMEZCLADO FC=175 KG/CM2	m3	2,461.7745	231.00	568,669.91
0298010190	CONCRETO PREMEZCLADO FC=210 KG/CM2	m3	28,793.1464	241.00	6,939,148.28
0298010186	CONCRETO PREMEZCLADO FC=280 KG/CM2	m3	86,631.3462	270.00	23,390,463.47
0298010191	CONCRETO PREMEZCLADO FC=350 KG/CM2	m3	27,087.6900	274.00	7,422,027.06
0298010188	CONCRETO PREMEZCLADO FC=450 KG/CM2	m3	30,483.9570	332.00	10,120,673.72
0230110014	DESMOLDADORA PARA ENCOFRADO	gal	57,845.4074	66.91	3,870,436.21
0229510008	DISCO DE CORTE PARA CONCRETO 20"	u	930.7400	898.35	836,130.28
0253050007	DISOLVENTE	gal	7.8557	50.76	398.76
0229120082	DISPOSITIVO DE APOYO 600X350X90 (NETO 72)	pza	80.0000	276.54	22,123.20
0234000035	EMPALME TIPO S	Und	2,238.4236	2.63	5,887.05
0213000033	EMULSION CATIONICA DE ROTURA RAPIDA CRS-1	gal	21,178.9315	7.02	148,676.10
0230320005	FIBRA DE VIDRIO DE 4 mm ACABADO	m2	401.4762	177.00	71,061.29
0234000000	GASOLINA 84 OCTANOS	gal	11,501.8177	9.89	113,752.98
0234000036	GEOSTRAP - 25 KN	m	32,350.5506	2.04	65,995.12
0234000037	GEOSTRAP - 37 KN	m	32,217.3111	2.40	77,321.55
0234000031	GEOTEXTIL CLASE 2	m2	2,478.2547	3.52	8,723.46
0213000025	IMPRIMANTE ASFÁLTICO	kg	119.2070	101.71	12,124.54
0203110002	LAMINA REFLECTIVA ALTA INTENSIDAD	p2	4,919.7108	8.22	40,440.02
0239020024	LIJA	hja	251.0000	1.68	421.68
0243040001	MADERA TORNILLO INC. CORTE PARA ENCOFRADO	p2	529,745.2511	5.94	3,146,686.79
0205300015	MATERIAL DE FILTRO	m3	1,037.0000	25.42	26,360.54
0205300014	MATERIAL PARA BASE (PUESTO EN OBRA)	m3	16,888.5451	70.00	1,182,198.16
0205300013	MATERIAL PARA SUB BASE (PUESTO EN OBRA)	m3	33,765.1800	60.00	2,025,910.80
0213000032	MEZCLA ASFALTICA EN CALIENTE (PUESTO EN OBRA)	m3	24,838.8953	444.00	11,028,469.51
0229110092	MICROESFERAS DE VIDRIO	kg	3,186.1340	3.00	9,558.40
0229510001	OXIGENO	m3	29.0875	8.00	232.70
0230060014	PANEL DE CONCRETO PREFABRICADO TERRASQUARE	m2	2,664.7900	233.84	623,134.49
0230060013	PEGAMENTO EPOXICO	kq	33.4200	27.50	919.05
0202510116	PERNOS 3/8" X 8" + T + A	pza	872.4800	0.99	863.76
0202510112	PERNOS 5/8" X 14" + T + A	pza	848.0000	4.87	4,129.76
0202510117	PERNOS DE ANCLAJE 1 3/8"	pza	360.0000	58.57	21,085.20
0234000005	PETRÓLEO	gal	465,637.6176	10.68	4,973,009.76
0254060037	PINTURA ANTICORROSIVA	gal	20.9100	38.11	796.88
0254060038	PINTURA BITUMINOSA	gal	466.6000	50.76	23,684.62
0254110012	PINTURA DE RESINA EPOXICA	gal	2.9804	141.86	422.80
0254190001	PINTURA ESMALTE	gal	1,107.5937	38.11	42,210.40
0254140007	PINTURA IMPRIMANTE	gal	2,614.0884	17.19	44,936.18
0254140005	PINTURA IMPRIMANTE A BASE DE ZINC INORGANICO	gal	10.0325	129.09	1,295.10
0254110013	PINTURA PARA ACABADO POLIURETANO	gal	0.5996	251.01	150.51
0254450003	PINTURA PARA TRAFICO	gal	1,171.4712	46.07	53,969.68
0205000043	PISO PODOCTATIL	u	21,460.0400	54.24	1,163,992.57
0251040168	PLANCHA DE ACERO 16 mm X 1.22M X 2.40 M	pza	1.4946	832.04	1,243.57

**Precios y cantidades de recursos requeridos por tipo**

Obra **0901002** ESTUDIO DE PREINVERSION A NIVEL DE PERFIL DE LA AV. SANTA ROSA (Ruta PE-20).  
 Subpresupuesto **005** ESTUDIO DE PREINVERSION A NIVEL DE PERFIL DE LA AV. SANTA ROSA (Ruta-20) ALTERNATIVA 4  
 Fecha **31/07/2019**  
 Lugar **070101** CALLAO - CALLAO - CALLAO

**00414**

Código	Recurso	Unidad	Cantidad	Precio S/.	Parcial S/.
0251040169	PLANCHA DE ACERO 9.5 mm X 1.22M X 2.40 M	pza	1.6324	431.38	704.18
0299020001	PLANCHA DE TECKNOPORT EXPANDIDO 1.20MX2.40MX1"	pza	44.4730	3.49	155.21
0230480046	PLANTAS NATIVAS	u	100.0000	16.63	1,663.00
0251040166	PLATINA DE ACERO 2" x 1/8"	m	821.2500	3.36	2,759.40
0251040154	PLATINA DE ACERO 2" x 3/16"	m	21.2000	4.84	102.61
0251040164	PLATINA DE ACERO LIVIANO 3/16" X 3"	m	63.6000	12.66	805.18
0229550096	SOLDADURA (AWS E6011)	kg	463.3654	10.47	4,851.44
0229500092	SOLVENTE XILOL	gal	625.5460	29.63	18,534.93
0229610006	TACHAS DELINEADORAS BIDIRECCIONALES	u	3,342.0000	3.70	12,365.40
0254980002	TINTA SERIGRAFICA NEGRA	gal	15.2124	1,003.92	15,272.03
0254980003	TINTA SERIGRAFICA ROJA	gal	7.1420	1,003.92	7,170.00
0254980004	TIZA BOLSA 10 Kg	bis	2,010.8277	21.19	42,609.44
0245010003	TRIPLAY DE 18 mm PARA ENCOFRADO	pl	37,041.7072	85.99	3,185,216.40
0272000146	TUBO DE PVC SAP D=3"	m	2,234.2320	10.46	23,370.07
0202940118	TUBO DE ACERO NEGRO STD 6"	m	699.0000	84.65	59,170.35
0202940117	TUBO DE FIERRO NEGRO DE STD 1"	m	299.8250	7.48	2,242.69
0202940115	TUBO DE FIERRO NEGRO DE STD 2"	m	317.9750	19.79	6,292.73
0202940113	TUBO DE FIERRO NEGRO DE STD 3"	m	1,047.9750	32.20	33,744.80
0274010047	TUBO DE PVC SAP D=3/8"	m	21.0000	1.57	32.97
0274010045	TUBO DE PVC SAP D=4"	m	5,967.9884	17.28	103,126.84
0274010046	TUBO DE PVC SAP D=6"	m	3,464.7936	37.61	130,310.89
					<b>214,979,184.61</b>

**EQUIPOS**

0349010103	BOMBA DE CONCRETO	hm	9,053.9817	35.00	316,889.36
0348040002	CAMION CISTERNA 4 X 2 (AGUA) 122 HP 2,000 gl	hm	3,798.8906	57.76	219,423.92
0349310003	CAMION IMPRIMADOR DE 2000 gl	hm	1,571.6037	29.80	46,833.79
0348040034	CAMION VOLQUETE 15 m3	hm	27,540.7499	134.27	3,697,896.49
0348040041	CAMIONETA 4X2 PICK UP CABINA SIMPLE 90 HP	hm	290.8460	27.06	7,870.29
0349040097	CARGADOR SOBRE LLANTAS 125-155 HP	hm	15,177.7216	100.77	1,529,459.01
0349030004	COMPACTADOR VIBRATORIO TIPO PLANCHA 7 HP	hm	26,967.3601	31.88	859,719.44
0349020002	COMPRESORA NEUMATICA 196 HP 600-690 PCM	hm	1,937.5038	59.13	114,564.60
0349020008	COMPRESORA NEUMATICA 87 HP 250-330 PCM	hm	5,448.5073	30.66	167,051.23
0348210054	CORTADORA DE CONCRETO	hm	24.7671	5.83	144.39
0348210053	EQUIPO DE OXICORTE	hm	47.7304	6.40	305.47
0348950003	EQUIPO DE PINTURA	hm	14.0874	58.35	822.00
0348080066	ESTACION TOTAL	hm	2,010.8277	15.00	30,162.42
0349040098	EXCAVADORA SOBRE ORUGAS 115-165 HP	hm	8,394.0972	155.46	1,304,946.35
0349040110	GRUA SOBRE CAMION DE 5 TON	hm	125.0000	155.46	19,432.50
0337010001	HERRAMIENTAS MANUALES	%MO			5,646,629.71
0349010097	MAQUINA PARA PINTAR MARCAS EN PAVIMENTO	hm	91.0324	26.20	2,385.05
0349060006	MARTILLO NEUMATICO DE 29 kg	hm	11,611.7095	6.86	79,656.33
0349040101	MINICARGADOR 70 HP	hm	1,571.6037	45.29	71,177.93
0349090004	MOTONIVELADORA DE 145-150 HP	hm	1,704.1913	126.53	215,631.33
0349190017	NIVEL TOPOGRAFICO	hm	2,010.8277	6.90	13,874.71
0349050032	PAVIMENTADORA SOBRE ORUGA 105 HP	hm	1,929.4663	85.23	164,448.41
0349030007	RODILLO LISO VIBRATORIO AUTOPROPULSADO 101-135HP 10-12 ton	hm	1,704.1912	84.49	143,987.11
0349030017	RODILLO LISO VIBRATORIO MANUAL 10.8HP 0.8-1.1 ton	hm	13,360.8800	12.14	162,201.08
0349030025	RODILLO NEUMATICO AUTOPROPULSADO 135 HP 9 ton	hm	1,929.4662	53.68	103,573.75
0349030027	RODILLO TANDEM VIBRATORIO AUTOPROPULSADO 111-130 HP 9-11 ton	hm	1,929.4663	146.23	282,145.86
0348040035	SOLDADORA ELECTRICA TRIFASICA 400 A	hm	597.3693	13.10	7,825.54
0349040034	TRACTOR DE ORUGAS DE 190-240 HP	hm	1,121.5475	184.41	206,824.57
0349070003	VIBRADOR DE CONCRETO 4 HP 1.50"	hm	49,824.3462	5.48	273,037.42
					<b>15,688,920.06</b>

**SUBCONTRATOS**

0401030043	AISLADOR SISMICO TIPO LRB A INC COLOCACION	Und	666.0000	21,318.62	14,198,200.92
0401030044	AISLADOR SISMICO TIPO LRB B INC COLOCACION	Und	28.0000	18,688.53	523,278.84
0401030049	ALQUILER DE ENCOFRADO METALICO PARA FALSO PUENTE INC TRANSPORTE	m	402.8500	964.56	388,573.00
0401030039	EXCAVACIONES, COLOCACION DE ARMADURA Y VACIADO DE CONCRETO-PILOTES	glb	13,891.5000	1,031.84	14,333,805.36
0402010051	INSTALACION E IZAGE DE VIGAS CON MAQUINA LANZADORA / INC. OPERACION	glb	1.0000	1,236,510.97	1,236,510.97
0401030048	JUNTA MULTIFLEX SFX 1000/320	glb	1.0000	9,294.80	9,294.80
0401030047	JUNTA MULTIFLEX SFX 700/320	glb	1.0000	8,058.39	8,058.39
0402010009	MANTENIMIENTO DE TRÁNSITO TEMPORAL Y SEGURIDAD VIAL	glb	1.0000	975,564.00	975,564.00
0402010048	MODULO DE PARADERO	qlb	28.0000	3,936.57	110,223.96
0402010053	MONITOREO DE CALIDAD DE AIRE, RUIDO	qlb	7.0000	72,000.00	504,000.00

**Precios y cantidades de recursos requeridos por tipo**

Obra **0901002** ESTUDIO DE PREINVERSION A NIVEL DE PERFIL DE LA AV. SANTA ROSA (Ruta PE-20),  
 Subpresupuesto **005** ESTUDIO DE PREINVERSION A NIVEL DE PERFIL DE LA AV. SANTA ROSA (Ruta-20) ALTERNATIVA 4  
 Fecha **31/07/2019**  
 Lugar **070101** CALLAO - CALLAO - CALLAO

**00415**

<b>Código</b>	<b>Recurso</b>	<b>Unidad</b>	<b>Cantidad</b>	<b>Precio S/.</b>	<b>Parcial S/.</b>
0402010054	MONITOREO METEREOLOGICO	qib	7.0000	5,984.00	41,888.00
0401030025	MOVILIZACIÓN Y DESMOVILIZACIÓN DE EQUIPOS	qib	1.0000	13,777.53	13,777.53
0401030010	MOVILIZACIÓN Y DESMOVILIZACIÓN DE EQUIPO DE PILOTAJE	qib	1.0000	393,428.95	393,428.95
0401030035	POSTENSADO EN VIGAS	t-m	31,505,083.0100	3.80	119,719,315.44
0401030009	PRUEBA DE CARGA DEL PUENTE	qib	1.0000	17,235.07	17,235.07
0402010004	PRUEBA DE INTEGRIDAD DE PILOTES	u	1,251.0000	946.77	1,184,409.27
0402010049	SEMAFOROS	qib	31.0000	1,999.00	61,969.00
0401030051	SUMINISTRO DE MATERIALES E INSTALACION (ILUMINACION EN VIADUCTO)	qib	540.0000	4,466.53	2,411,926.20
0401030046	SUMINISTRO E INSTALACION DE JARDINES VERTICALES	qib	1.0000	19,068,049.49	19,068,049.49
					<b>175,199,509.19</b>
				<b>Total</b>	<b>S/.</b> <b>522,157,658.47</b>

# PRESUPUESTO DE OBRA



# ALTERNATIVA 1

## Presupuesto

Presupuesto 0901002 ESTUDIO DE PREINVERSION A NIVEL DE PERFIL DE LA AV. SANTA ROSA (Ruta PE-20).  
 Subpresupuesto 001 ESTUDIO DE PREINVERSION A NIVEL DE PERFIL DE LA AV. SANTA ROSA (Ruta PE-20) ALTERNATIVA 1  
 Cliente Ministerio de Transportes y Comunicaciones  
 Lugar CALLAO - CALLAO - CALLAO

Costo al

31/07/2019

00418

Item	Descripción	Und.	Metrado	Precio S/.	Parcial S/.
100	<b>TRABAJOS PRELIMINARES</b>				<b>1,371,398.79</b>
101.A	MOVILIZACION Y DESMOVILIZACION DE EQUIPO	glb	1.00	13,777.53	13,777.53
102.B	TRAZO Y REPLANTEO	m2	201,082.77	1.90	382,057.26
103.A	MANTENIMIENTO DE TRÁNSITO TEMPORAL Y SEGURIDAD VIAL	glb	1.00	975,564.00	975,564.00
200	<b>MOVIMIENTO DE TIERRAS</b>				<b>2,415,871.90</b>
202.B3	EXCAVACION EN MATERIAL SUELTO	m3	37,229.15	3.34	124,345.36
205.C	TERRAPLENES CON MATERIAL PROPIO	m3	15,063.00	4.60	69,289.80
205.D	CONFORMACIÓN Y COMPACTACIÓN DE SUBRASANTE	m2	97,549.75	3.56	347,277.11
700.D1	ELIMINACIÓN DE MATERIAL EXCEDENTE DE CORTE	m3	26,106.15	49.17	1,283,639.40
207.A	MEJORAMIENTO DE SUELOS	m3	44,830.95	13.19	591,320.23
400	<b>PAVIMENTOS</b>				<b>21,938,160.38</b>
401	<b>PAVIMENTO FLEXIBLE EN VIAS AUXILIARES</b>				<b>21,718,443.19</b>
402.A	SUBBASES GRANULARES	m3	66,989.21	81.98	5,491,775.44
403.A	BASES GRANULARES	m3	34,833.84	97.49	3,395,951.06
416.A	IMPRIMACIÓN ASFÁLTICA	m2	162,958.70	4.24	690,944.89
423.A	PAVIMENTO DE CONCRETO ASFÁLTICO EN CALIENTE	m3	20,313.53	597.62	12,139,771.80
402	<b>PAVIMENTO FLEXIBLE EN CICLOVIAS</b>				<b>219,717.19</b>
402.B	SUB BASE GRANULAR PARA CICLOVIAS	m3	714.45	80.06	57,198.87
416.A	IMPRIMACIÓN ASFÁLTICA	m2	4,763.00	4.24	20,195.12
423.A	PAVIMENTO DE CONCRETO ASFÁLTICO EN CALIENTE	m3	238.15	597.62	142,323.20
600	<b>OBRAS COMPLEMENTARIAS</b>				<b>2,003,484.08</b>
601	<b>DEMOLICIONES</b>				<b>707,259.60</b>
604.B	DEMOLICIONES DE ESTRUCTURAS DE CONCRETO	m3	3.29	187.06	615.43
604.F1	DEMOLICION DE SUPERFICIE DE ASFALTO e=5cm	m2	71,328.84	6.48	462,210.88
604.F2	DEMOLICION DE SARDINELES PERALTADOS e=15cm	m	695.67	15.10	10,504.62
604.F3	DEMOLICION DE ACERAS e=10cm	m2	9,091.67	25.73	233,928.67
606	<b>ACERAS Y SARDINELES</b>				<b>1,296,224.48</b>
606.A	ACERAS Y SARDINELES	m	10,154.52	127.65	1,296,224.48
800	<b>SEÑALIZACION Y SEGURIDAD VIAL</b>				<b>5,578,206.16</b>
801.B	SEÑALES PREVENTIVAS (0.60 x 0.60 m)	u	114.00	351.50	40,071.00
802.C	SEÑAL REGLAMENTARIA TRIANGULAR 0.90 m	u	39.00	238.64	9,306.96
802.D	SEÑALES REGLAMENTARIAS (0.60 x 0.90 m)	u	67.00	423.10	28,347.70
803.A	SEÑALES INFORMATIVAS	m2	98.74	1,003.82	99,117.19
803.C	SEÑALES INFORMATIVAS DE SERVICIOS AUXILIARES 0.60m x 0.50m	u	40.00	201.99	8,079.60
804.A.A	TACHAS RETROREFLECTIVAS	u	3,342.00	10.28	34,355.76
805.A	MARCAS EN EL PAVIMENTO	m2	9,103.24	8.76	79,744.38
811.B	ESTRUCTURA DE SOPORTE DE SEÑALES TIPO E-1	u	11.00	1,193.93	13,133.23
811.C	ESTRUCTURA DE SOPORTE DE SEÑALES TIPO E-2	u	95.00	446.48	42,415.60
814.A	PINTADO DE SARDINELES	m2	11,297.49	27.18	307,065.78
818.A	GIBAS O RESALTO	m	385.90	2,497.91	963,943.47
820.A	CHEVRONES	u	70.00	366.97	25,687.90
819.A	MODULO PARADERO	u	28.00	3,936.57	110,223.96
821.A	SEMAFOROS	u	31.00	1,999.00	61,969.00
822.A	BOLARDOS	u	466.00	181.58	84,616.28
823.A	PISO PODOTACTIL	m	5,365.01	234.52	1,258,202.15
824.A	ILUMINACION DE VIADUCTO	u	540.00	4,466.53	2,411,926.20
850	<b>PAISAJISMO</b>				<b>19,712,448.17</b>
850.A	JARDINES VERTICALES	glb	1.00	19,068,049.49	19,068,049.49
900	<b>PROTECCIÓN AMBIENTAL</b>				<b>644,398.68</b>
900.A2	<b>SUBPROGRAMA DE PROTECCION DE RECURSOS NATURALES</b>				<b>70,793.68</b>
919.A	REUBICACION DE ARBOLES	Und	500.00	136.64	68,320.00

## Presupuesto

Presupuesto **0901002 ESTUDIO DE PREINVERSION A NIVEL DE PERFIL DE LA AV. SANTA ROSA (Ruta PE-20).**  
 Subpresupuesto **001 ESTUDIO DE PREINVERSION A NIVEL DE PERFIL DE LA AV. SANTA ROSA (Ruta PE-20) ALTERNATIVA 1**  
 Cliente **Ministerio de Transportes y Comunicaciones**  
 Lugar **CALLAO - CALLAO - CALLAO**

Costo al

31/07/2019

00419

Item	Descripción	Und.	Metrado	Precio S/.	Parcial S/.
919.B	REVEGETACIÓN	ha	0.50	4,947.35	2,473.68
910	<b>SUBPROGRAMA DE SEÑALIZACION AMBIENTAL</b>				<b>27,717.00</b>
911.A	SEÑALES TEMPORALES	u	75.00	369.56	27,717.00
970	<b>PROGRAMA DE MONITOREO Y SEGUIMIENTO</b>				<b>545,888.00</b>
970.A	MONITOREO DE CALIDAD DE AIRE, RUIDO	pto	7.00	72,000.00	504,000.00
970.B	MONITOREO METEREOLÓGICO	pto	7.00	5,984.00	41,888.00
1000	<b>VIADUCTO</b>				<b>446,825,212.75</b>
1001	<b>ESTRIBOS</b>				<b>1,066,360.94</b>
501.E	EXCAVACION NO CLASIFICADA PARA ESTRUCTURAS	m3	2,322.12	11.20	26,007.74
512.A	RELLENO PARA ESTRUCTURAS CON MATERIAL PROPIO	m3	1,949.12	40.18	78,315.64
700.D1	ELIMINACIÓN DE MATERIAL EXCEDENTE DE CORTE	m3	373.00	49.17	18,340.41
503.F1	CONCRETO PREMEZCLADO CLASE F ( $f_c = 140 \text{ Kg/cm}^2$ )	m3	51.91	238.84	12,398.18
503.C1	CONCRETO PREMEZCLADO CLASE C ( $f_c = 280 \text{ Kg/cm}^2$ )	m3	1,157.45	299.50	346,656.28
612.A	ENCOFRADO Y DESENCOFRADO	m2	256.97	74.48	19,139.13
612.C	ENCOFRADO Y DESENCOFRADO CARA VISTA EN SECO	m2	2,180.22	86.90	189,461.12
504.A	ACERO DE REFUERZO $f_y = 4200 \text{ kg/cm}^2$	kg	81,043.63	4.64	376,042.44
1002	<b>PILARES</b>				<b>185,054,754.03</b>
501.E	EXCAVACION NO CLASIFICADA PARA ESTRUCTURAS	m3	90,804.40	11.20	1,017,009.28
512.A	RELLENO PARA ESTRUCTURAS CON MATERIAL PROPIO	m3	52,656.61	40.18	2,115,742.59
503.F1	CONCRETO PREMEZCLADO CLASE F ( $f_c = 140 \text{ Kg/cm}^2$ )	m3	1,736.32	238.84	414,702.67
503.C1	CONCRETO PREMEZCLADO CLASE C ( $f_c = 280 \text{ Kg/cm}^2$ )	m3	46,544.70	299.50	13,940,137.65
612.A	ENCOFRADO Y DESENCOFRADO	m2	6,133.50	74.48	456,823.08
612.B	ENCOFRADO Y DESENCOFRADO CARA VISTA EN SECO CURVO	m2	8,182.04	96.68	791,039.63
612.C	ENCOFRADO Y DESENCOFRADO CARA VISTA EN SECO	m2	12,526.14	86.90	1,088,521.57
504.A	ACERO DE REFUERZO $f_y = 4200 \text{ kg/cm}^2$	kg	35,610,081.37	4.64	165,230,777.56
1003	<b>VIGAS TIPO I POSTENSADAS</b>				<b>174,837,346.21</b>
503.I1	CONCRETO PREMEZCLADO CLASE I ( $f_c = 450 \text{ Kg/cm}^2$ )	m3	28,451.11	365.74	10,405,708.97
612.C	ENCOFRADO Y DESENCOFRADO CARA VISTA EN SECO	m2	203,662.87	86.90	17,698,303.40
504.A	ACERO DE REFUERZO $f_y = 4200 \text{ kg/cm}^2$	kg	5,555,497.29	4.64	25,777,507.43
1004.A	POSTENSADO DE VIGAS	t-m	31,505,083.01	3.80	119,719,315.44
1016.A	IZAGE Y COLOCACION DE VIGAS POSTENSADAS	glb	1.00	1,236,510.97	1,236,510.97
1004	<b>LOSA</b>				<b>22,163,738.56</b>
503.C1	CONCRETO PREMEZCLADO CLASE C ( $f_c = 280 \text{ Kg/cm}^2$ )	m3	12,653.48	299.50	3,789,717.26
612.C	ENCOFRADO Y DESENCOFRADO CARA VISTA EN SECO	m2	2,325.27	86.90	202,065.96
504.A	ACERO DE REFUERZO $f_y = 4200 \text{ kg/cm}^2$	kg	3,784,076.57	4.64	17,558,115.28
612.B	PLACAS DE PRELOSA	m2	24,761.60	24.79	613,840.06
1005	<b>LOSA DE APROXIMACION</b>				<b>59,251.33</b>
503.C1	CONCRETO PREMEZCLADO CLASE C ( $f_c = 280 \text{ Kg/cm}^2$ )	m3	61.73	299.50	18,488.14
503.F1	CONCRETO PREMEZCLADO CLASE F ( $f_c = 140 \text{ Kg/cm}^2$ )	m3	22.57	238.84	5,390.62
612.A	ENCOFRADO Y DESENCOFRADO	m2	38.24	74.48	2,848.12
504.A	ACERO DE REFUERZO $f_y = 4200 \text{ kg/cm}^2$	kg	7,009.58	4.64	32,524.45
1400	<b>PILOTES</b>				<b>47,286,675.75</b>
1400.A	MOVILIZACION Y DESMOVILIZACION DE EQUIPO DE PILOTAJE	glb	1.00	393,428.95	393,428.95
1400.B	PLATAFORMA DE OPERACIONES	m2	400.00	47.52	19,008.00
1400.C	PILOTE DE CONCRETO (EXCAV. COLOCACION ARMADURA Y VACIADO CONCRETO)	m	17,026.50	1,031.84	17,568,623.76
503.C2	CONCRETO PREMEZCLADO $f_c = 280 \text{ Kg/cm}^2$ (PARA PILOTES)	m3	29,434.96	277.82	8,177,620.59
504.B	ACERO DE REFUERZO $f_y = 4200 \text{ kg/cm}^2$ (PARA PILOTES)	kg	4,721,918.04	4.14	19,548,740.69
1400.E	DESCABEZADO DE PILOTES	u	1,536.00	81.39	125,015.04
1400.F	PRUEBA DE INTEGRIDAD EN PILOTES	u	1,536.00	946.77	1,454,238.72
1500	<b>MURO DE SUELO REFORZADO</b>				<b>2,879,000.36</b>
501.E	EXCAVACION NO CLASIFICADA PARA ESTRUCTURAS	m3	8,783.88	11.20	98,379.46

## Presupuesto

Presupuesto **0901002 ESTUDIO DE PREINVERSION A NIVEL DE PERFIL DE LA AV. SANTA ROSA (Ruta PE-20).**  
 Subpresupuesto **001 ESTUDIO DE PREINVERSION A NIVEL DE PERFIL DE LA AV. SANTA ROSA (Ruta PE-20) ALTERNATIVA 1**  
 Cliente **Ministerio de Transportes y Comunicaciones**  
 Lugar **CALLAO - CALLAO - CALLAO**

Costo al

31/07/2019

00420

Item	Descripción	Und.	Metrado	Precio S/.	Parcial S/.
512.A	RELLENO PARA ESTRUCTURAS CON MATERIAL PROPIO	m3	3,808.18	40.18	153,012.67
700.D1	ELIMINACIÓN DE MATERIAL EXCEDENTE DE CORTE	m3	6,219.63	49.17	305,819.21
1500.A	MURO DE SUELO REFORZADO	m2	2,664.79	637.34	1,698,377.26
1022.A	CARPETA ASFALTICA E=0.05M	m2	5,577.88	82.43	459,784.65
1102.A	MURO NEW JERSEY	m	398.42	410.69	163,627.11
1006	<b>VARIOS</b>				<b>13,478,085.57</b>
515.C	TUBO DE PVC - SAP D=3"	m	30.72	16.36	502.58
515.D	TUBO DE PVC - SAP D=4"	m	5,284.08	23.16	122,379.29
1006.B	JUNTA DE DILATACIÓN PARA PUENTES	m	2,155.45	17.85	38,474.78
1007.A	DISPOSITIVO DE APOYO 600X350X90 (NETO 72)	u	1,396.00	406.24	567,111.04
1018.A	PINTURA BITUMINOSA	m2	1,866.40	29.92	55,842.69
1022.A	CARPETA ASFALTICA E=0.05M	m2	81,438.46	82.43	6,712,972.26
1023.A	RIEGO DE LIGA (INC. EMULSION)	m2	81,438.46	5.73	466,642.38
1024.C	MURO NEW JERSEY	m	13,384.61	410.69	5,496,925.48
1025.C	PRUEBA DE CARGA	glb	1.00	17,235.07	17,235.07
1110	<b>INTERCAMBIOS VIALES</b>				<b>41,997,865.75</b>
1110.1	<b>INTERCAMBIO VIAL COLONIAL ALT 1</b>				<b>22,397,435.14</b>
1110.1A	<b>DEMOLICIONES</b>				<b>263,458.62</b>
604.B	DEMOLICIONES DE ESTRUCTURAS DE CONCRETO	m3	2.51	187.06	469.52
604.F1	DEMOLICION DE SUPERFICIE DE ASFALTO e=5cm	m2	10,303.10	6.48	66,764.09
604.F2	DEMOLICION DE SARDINELES PERALTADOS e=15cm	m	4,766.75	15.10	71,977.93
604.F3	DEMOLICION DE ACERAS e=10cm	m2	4,828.88	25.73	124,247.08
1110.1B	<b>RAMPAS DE ACCESO CON MUROS EN VOLADIZO</b>				<b>10,528,800.38</b>
202.A	EXCAVACION EN MATERIAL SUELTO	m3	38,535.55	3.34	128,708.74
501.E	EXCAVACION NO CLASIFICADA PARA ESTRUCTURAS	m3	25,493.36	11.20	285,525.63
205.C	TERRAPLENES CON MATERIAL PROPIO	m3	104.60	4.60	481.16
212.A	RELLENO PARA ESTRUCTURAS CON MATERIAL PROPIO	m3	21,121.69	40.18	848,669.50
700.D1	ELIMINACIÓN DE MATERIAL EXCEDENTE DE CORTE	m3	42,802.62	49.17	2,104,604.83
503.C1	CONCRETO PREMEZCLADO CLASE C (f <sub>c</sub> = 280 Kg/cm <sup>2</sup> )	m3	9,518.18	299.50	2,850,694.91
503.F1	CONCRETO PREMEZCLADO CLASE F (f <sub>c</sub> = 140 Kg/cm <sup>2</sup> )	m3	291.81	238.84	69,695.90
612.A	ENCOFRADO Y DESENCOFRADO	m2	3,899.32	74.48	290,421.35
612.C	ENCOFRADO Y DESENCOFRADO CARA VISTA EN SECO	m2	3,892.26	86.90	338,237.39
504.A	ACERO DE REFUERZO f <sub>y</sub> = 4200 kg/cm <sup>2</sup>	kg	778,396.76	4.64	3,611,760.97
1110.1C	<b>ESTRIBOS</b>				<b>8,596,499.37</b>
202.A	EXCAVACION EN MATERIAL SUELTO	m3	879.14	3.34	2,936.33
501.E	EXCAVACION NO CLASIFICADA PARA ESTRUCTURAS	m3	56,140.50	11.20	628,773.60
205.C	TERRAPLENES CON MATERIAL PROPIO	m3	84.24	4.60	387.50
212.A	RELLENO PARA ESTRUCTURAS CON MATERIAL PROPIO	m3	25,143.74	40.18	1,010,275.47
700.D1	ELIMINACIÓN DE MATERIAL EXCEDENTE DE CORTE	m3	31,791.66	49.17	1,563,195.92
503.C1	CONCRETO PREMEZCLADO CLASE C (f <sub>c</sub> = 280 Kg/cm <sup>2</sup> )	m3	9,495.31	299.50	2,843,845.35
503.F1	CONCRETO PREMEZCLADO CLASE F (f <sub>c</sub> = 140 Kg/cm <sup>2</sup> )	m3	138.02	238.84	32,964.70
612.A	ENCOFRADO Y DESENCOFRADO	m2	5,546.26	74.48	413,085.44
504.A	ACERO DE REFUERZO f <sub>y</sub> = 4200 kg/cm <sup>2</sup>	kg	452,809.28	4.64	2,101,035.06
1110.1D	<b>LOSA Y VIGAS DE CONCRETO</b>				<b>1,476,365.90</b>
503.I1	CONCRETO PREMEZCLADO CLASE I (f <sub>c</sub> = 450 Kg/cm <sup>2</sup> )	m3	581.23	365.74	212,579.06
612.C	ENCOFRADO CARA VISTA EN SECO	m2	5,514.90	77.79	429,004.07
504.A	ACERO DE REFUERZO f <sub>y</sub> = 4200 kg/cm <sup>2</sup>	kg	179,910.08	4.64	834,782.77
1110.E	<b>LOSA DE APROXIMACION</b>				<b>61,160.58</b>
503.C1	CONCRETO PREMEZCLADO CLASE C (f <sub>c</sub> = 280 Kg/cm <sup>2</sup> )	m3	73.86	299.50	22,121.07
503.F1	CONCRETO PREMEZCLADO CLASE F (f <sub>c</sub> = 140 Kg/cm <sup>2</sup> )	m3	25.49	238.84	6,088.03
612.A	ENCOFRADO Y DESENCOFRADO	m2	36.58	74.48	2,724.48

## Presupuesto

Presupuesto **0901002 ESTUDIO DE PREINVERSION A NIVEL DE PERFIL DE LA AV. SANTA ROSA (Ruta PE-20).**  
 Subpresupuesto **001 ESTUDIO DE PREINVERSION A NIVEL DE PERFIL DE LA AV. SANTA ROSA (Ruta PE-20) ALTERNATIVA 1**  
 Cliente **Ministerio de Transportes y Comunicaciones**  
 Lugar **CALLAO - CALLAO - CALLAO**

Costo al

31/07/2019

00421

Item	Descripción	Und.	Metrado	Precio S/.	Parcial S/.
504.A	ACERO DE REFUERZO fy= 4200 kg/cm <sup>2</sup>	kg	6,514.44	4.64	30,227.00
1110.1F	<b>VARIOS</b>				<b>1,471,150.29</b>
1110.A	PERNO DE ANCLAJE	u	120.00	63.25	7,590.00
514.A	FILTRO DRENANTE	m	734.00	25.04	18,379.36
515.C	TUBO DE PVC - SAP D=3"	m	742.56	16.36	12,148.28
515.E	TUBO DE PVC-SAP, D=6"	m	734.00	46.43	34,079.62
606.A6	SARDINEL PERALTADO (0.50 m x 0.45 m) Fc=175 Kg/cm <sup>2</sup>	m	103.00	123.84	12,755.52
606.A7	SARDINEL PERALTADO (0.50 m x 0.50 m) Fc=175 Kg/cm <sup>2</sup>	m	367.00	116.43	42,729.81
1006.A6	JUNTA DE DILATACIÓN	m	485.67	17.85	8,669.21
1006.A7	DISPOSITIVO DE APOYO 400X350X90 (NETO 72)	u	80.00	364.82	29,185.60
1021.A	BARANDA METALICA	m	41.70	230.87	9,627.28
1022.A	CARPETA ASFALTICA E=0.05M	m <sup>2</sup>	9,256.05	82.43	762,976.20
1023.A	RIEGO DE LIGA (INC. EMULSION)	m <sup>2</sup>	9,256.05	5.73	53,037.17
1102.A	MURO NEW JERSEY	m	734.00	410.69	301,446.46
1100.A	FALSO PUENTE	m	103.00	1,733.26	178,525.78
1110.2	<b>INTERCAMBIO VIAL PEREZ SALMON ALT 1</b>				<b>9,897,761.55</b>
1110.2A	<b>DEMOLICIONES</b>				<b>151,449.48</b>
604.F1	DEMOLICION DE SUPERFICIE DE ASFALTO e=5cm	m <sup>2</sup>	10,303.10	6.48	66,764.09
604.F2	DEMOLICION DE SARDINELES PERALTADOS e=15cm	m	1,361.61	15.10	20,560.31
604.F3	DEMOLICION DE ACERAS e=10cm	m <sup>2</sup>	2,492.23	25.73	64,125.08
1110.2B	<b>RAMPAS DE ACCESO CON MUROS CONTENCIÓN TIPO U</b>				<b>4,529,095.76</b>
202.A	EXCAVACION EN MATERIAL SUELTO	m <sup>3</sup>	4,486.65	3.34	14,985.41
501.E	EXCAVACION NO CLASIFICADA PARA ESTRUCTURAS	m <sup>3</sup>	24,360.30	11.20	272,835.36
205.C	TERRAPLENES CON MATERIAL PROPIO	m <sup>3</sup>	11.70	4.60	53.82
212.A	RELLENO PARA ESTRUCTURAS CON MATERIAL PROPIO	m <sup>3</sup>	2,517.50	40.18	101,153.15
700.D1	ELIMINACIÓN DE MATERIAL EXCEDENTE DE CORTE	m <sup>3</sup>	21,842.80	49.17	1,074,010.48
503.C1	CONCRETO PREMEZCLADO CLASE C (fc= 280 Kg/cm <sup>2</sup> )	m <sup>3</sup>	4,342.00	299.50	1,300,429.00
612.A	ENCOFRADO Y DESENCOFRADO	m <sup>2</sup>	4,141.60	74.48	308,466.37
612.C	ENCOFRADO Y DESENCOFRADO CARA VISTA EN SECO	m <sup>2</sup>	3,680.40	86.90	319,826.76
504.A	ACERO DE REFUERZO fy= 4200 kg/cm <sup>2</sup>	kg	245,115.39	4.64	1,137,335.41
1110.2C	<b>ESTRUCTURAS DE CONCRETO TIPO MARCO</b>				<b>3,704,632.06</b>
501.E	EXCAVACION NO CLASIFICADA PARA ESTRUCTURAS	m <sup>3</sup>	8,717.93	11.20	97,640.82
212.A	RELLENO PARA ESTRUCTURAS CON MATERIAL PROPIO	m <sup>3</sup>	1,144.84	40.18	45,999.67
700.D1	ELIMINACIÓN DE MATERIAL EXCEDENTE DE CORTE	m <sup>3</sup>	7,573.09	49.17	372,368.84
503.C1	CONCRETO PREMEZCLADO CLASE C (fc= 280 Kg/cm <sup>2</sup> )	m <sup>3</sup>	1,927.55	299.50	577,301.23
503.F1	CONCRETO PREMEZCLADO CLASE F (fc= 140 Kg/cm <sup>2</sup> )	m <sup>3</sup>	88.00	238.84	21,017.92
612.A	ENCOFRADO Y DESENCOFRADO	m <sup>2</sup>	3,773.12	74.48	281,021.98
504.A	ACERO DE REFUERZO fy= 4200 kg/cm <sup>2</sup>	kg	497,690.00	4.64	2,309,281.60
1110.2D	<b>LOSA DE APROXIMACION</b>				<b>111,051.53</b>
503.C1	CONCRETO PREMEZCLADO CLASE C (fc= 280 Kg/cm <sup>2</sup> )	m <sup>3</sup>	110.40	299.50	33,064.80
503.F1	CONCRETO PREMEZCLADO CLASE F (fc= 140 Kg/cm <sup>2</sup> )	m <sup>3</sup>	49.44	238.84	11,808.25
612.A	ENCOFRADO Y DESENCOFRADO	m <sup>2</sup>	498.08	74.48	37,097.00
504.A	ACERO DE REFUERZO fy= 4200 kg/cm <sup>2</sup>	kg	6,267.56	4.64	29,081.48
	<b>VARIOS</b>				<b>1,401,532.72</b>
1110.A	PERNO DE ANCLAJE.	u	240.00	107.25	25,740.00
514.A	FILTRO DRENANTE	m	660.00	25.04	16,526.40
515.C	TUBO DE PVC - SAP D=3"	m	669.12	16.36	10,946.80
515.E	TUBO DE PVC-SAP, D=6"	m	660.00	46.43	30,643.80
606.A3	SARDINEL PERALTADO (0.30 m x 0.30 m) Fc=175 Kg/cm <sup>2</sup>	m	660.00	83.80	55,308.00
606.A4	SARDINEL PERALTADO (0.40 m x 0.55 m) Fc=175 Kg/cm <sup>2</sup>	m	330.00	122.36	40,378.80
1006.A	JUNTA DE DILATACIÓN	m	488.98	17.85	8,728.29

## Presupuesto

Presupuesto **0901002 ESTUDIO DE PREINVERSION A NIVEL DE PERFIL DE LA AV. SANTA ROSA (Ruta PE-20).**  
 Subpresupuesto **001 ESTUDIO DE PREINVERSION A NIVEL DE PERFIL DE LA AV. SANTA ROSA (Ruta PE-20) ALTERNATIVA 1**  
 Cliente **Ministerio de Transportes y Comunicaciones**  
 Lugar **CALLAO - CALLAO - CALLAO**

Costo al

31/07/2019

00422

Item	Descripción	Und.	Metrado	Precio S/.	Parcial S/.
1022.A	CARPETA ASFALTICA E=0.05M	m2	8,075.03	82.43	665,624.72
1023.A	RIEGO DE LIGA	m2	8,075.03	5.73	46,269.92
1021.A	BARANDA METALICA	m	21.60	230.87	4,986.79
1102.A	MURO NEW JERSEY	m	660.00	410.69	271,055.40
1100.A	FALSO PUENTE	m	130.00	1,733.26	225,323.80
1110.3	<b>INTERCAMBIO VIAL ARGENTINA</b>				<b>9,702,669.06</b>
1110.3A	<b>DEMOLICIONES</b>				<b>159,675.72</b>
604.B	DEMOLICIONES DE ESTRUCTURAS DE CONCRETO	m3	20.27	187.06	3,791.71
604.F1	DEMOLICION DE SUPERFICIE DE ASFALTO e=5cm	m2	11,310.00	6.48	73,288.80
604.F2	DEMOLICION DE SARDINELES PERALTADOS e=15cm	m	622.69	15.10	9,402.62
604.F3	DEMOLICION DE ACERAS e=10cm	m2	2,844.64	25.73	73,192.59
1110.2B	<b>RAMPAS DE ACCESO CON MUROS CONTENCIÓN TIPO U</b>				<b>3,001,040.56</b>
202.A	EXCAVACION EN MATERIAL SUELTO	m3	5,355.70	3.34	17,888.04
501.E	EXCAVACION NO CLASIFICADA PARA ESTRUCTURAS	m3	27,295.30	11.20	305,707.36
212.A	RELLENO PARA ESTRUCTURAS CON MATERIAL PROPIO	m3	5,843.70	40.18	234,799.87
700.D1	ELIMINACIÓN DE MATERIAL EXCEDENTE DE CORTE	m3	21,451.60	49.17	1,054,775.17
503.C1	CONCRETO PREMEZCLADO CLASE C (f <sub>c</sub> = 280 Kg/cm <sup>2</sup> )	m3	2,346.80	299.50	702,866.60
503.F1	CONCRETO PREMEZCLADO CLASE F (f <sub>c</sub> = 140 Kg/cm <sup>2</sup> )	m3	434.70	238.84	103,823.75
612.A	ENCOFRADO Y DESENCOFRADO	m2	3,753.20	74.48	279,538.34
612.C	ENCOFRADO Y DESENCOFRADO CARA VISTA EN SECO	m2	3,320.00	86.90	288,508.00
504.A	ACERO DE REFUERZO f <sub>y</sub> = 4200 kg/cm <sup>2</sup>	kg	2,830.48	4.64	13,133.43
1110.3C	<b>ESTRUCTURAS DE CONCRETO TIPO MARCO</b>				<b>5,361,552.91</b>
202.A	EXCAVACION EN MATERIAL SUELTO	m3	890.42	3.34	2,974.00
501.E	EXCAVACION NO CLASIFICADA PARA ESTRUCTURAS	m3	34,750.00	11.20	389,200.00
205.C	TERRAPLENES CON MATERIAL PROPIO	m3	135.03	4.60	621.14
212.A	RELLENO PARA ESTRUCTURAS CON MATERIAL PROPIO	m3	1,503.30	40.18	60,402.59
700.D1	ELIMINACIÓN DE MATERIAL EXCEDENTE DE CORTE	m3	33,246.70	49.17	1,634,740.24
503.C1	CONCRETO PREMEZCLADO CLASE C (f <sub>c</sub> = 280 Kg/cm <sup>2</sup> )	m3	3,003.00	299.50	899,398.50
503.F1	CONCRETO PREMEZCLADO CLASE F (f <sub>c</sub> = 140 Kg/cm <sup>2</sup> )	m3	2,926.00	238.84	698,845.84
612.C	ENCOFRADO Y DESENCOFRADO CARA VISTA EN SECO	m2	2,926.00	86.90	254,269.40
504.A	ACERO DE REFUERZO f <sub>y</sub> = 4200 kg/cm <sup>2</sup>	kg	306,271.81	4.64	1,421,101.20
1110.D	<b>VARIOS</b>				<b>1,180,399.87</b>
514.A	FILTRO DRENANTE	m	680.00	25.04	17,027.20
515.C	TUBO DE PVC - SAP D=3"	m	685.44	16.36	11,213.80
515.E	TUBO DE PVC-SAP, D=6"	m	680.00	46.43	31,572.40
606.A5	SARDINEL PERALTADO (0.40 m x 0.50 m) Fc=175 kg/cm2	m	110.00	116.43	12,807.30
606.A8	SARDINEL PERALTADO (0.50 m x 0.55 m) Fc=175 Kg/cm2	m	340.00	138.68	47,151.20
1006.A	JUNTA DE DILATACIÓN	m	494.06	17.85	8,818.97
1021.A	BARANDA METALICA	m	26.20	230.87	6,048.79
1022.A	CARPETA ASFALTICA E=0.05M	m2	5,355.00	82.43	441,412.65
1023.A	RIEGO DE LIGA (INC. EMULSION)	m2	5,355.00	5.73	30,684.15
1102.A	MURO NEW JERSEY	m	680.00	410.69	279,269.20
1100.A	FALSO PUENTE	m	169.85	1,733.26	294,394.21
	<b>COSTO DIRECTO</b>				<b>541,842,647.98</b>
	<b>GASTOS GENERALES (7.52%)</b>				<b>40,765,263.84</b>
	<b>UTILIDAD 10%</b>				<b>54,184,264.80</b>
	<b>SUB TOTAL S/.</b>				<b>636,792,176.62</b>
	<b>IGV (18%)</b>				<b>114,622,591.79</b>
	<b>TOTAL PRESUPUESTO</b>				<b>751,414,768.41</b>

SON: SETECIENTOS CINCUENTA Y UN MILLONES CUATROCIENTOS CATORCE MIL SETECIENTOS SESENTA Y OCHO Y 41/100 NUEVOS SOLES

# ALTERNATIVA 2

## Presupuesto

Presupuesto 0901002 ESTUDIO DE PREINVERSION A NIVEL DE PERFIL DE LA AV. SANTA ROSA (Ruta PE-20).  
 Subpresupuesto 003 ESTUDIO DE PREINVERSION A NIVEL DE PERFIL DE LA AV. SANTA ROSA (Ruta PE-20) ALTERNATIVA 2  
 Cliente Ministerio de Transportes y Comunicaciones  
 Lugar CALLAO - CALLAO - CALLAO

Costo al

31/07/2019

00424

Item	Descripción	Und.	Metrado	Precio S/.	Parcial S/.
100	<b>TRABAJOS PRELIMINARES</b>				<b>1,371,398.79</b>
101.A	MOVILIZACION Y DESMOVILIZACION DE EQUIPO	glb	1.00	13,777.53	13,777.53
102.B	TRAZO Y REPLANTEO	m2	201,082.77	1.90	382,057.26
103.A	MANTENIMIENTO DE TRÁNSITO TEMPORAL Y SEGURIDAD VIAL	glb	1.00	975,564.00	975,564.00
200	<b>MOVIMIENTO DE TIERRAS</b>				<b>2,424,104.31</b>
202.B3	EXCAVACION EN MATERIAL SUELTO	m3	37,254.90	3.34	124,431.37
205.C	TERRAPLENES CON MATERIAL PROPIO	m3	14,887.68	4.60	68,483.33
205.D	CONFORMACIÓN Y COMPACTACIÓN DE SUBRASANTE	m2	97,549.75	3.56	347,277.11
700.D1	ELIMINACIÓN DE MATERIAL EXCEDENTE DE CORTE	m3	26,288.23	49.17	1,292,592.27
207.A	MEJORAMIENTO DE SUELOS	m3	44,830.95	13.19	591,320.23
400	<b>PAVIMENTOS</b>				<b>17,310,768.35</b>
400.1	<b>PAVIMENTOS EN VÍAS AUXILIARES</b>				<b>11,277,715.29</b>
403.A	SUBBASES GRANULARES	m3	13,186.50	81.98	1,081,029.27
423.A	PAVIMENTO DE CONCRETO RIGIDO	m3	25,797.80	374.70	9,666,435.66
424.A	JUNTA TRANSVERSAL	m	4,386.00	21.50	94,299.00
424.B	JUNTA LONGITUDINAL	m	19,188.00	22.72	435,951.36
400.2	<b>PAVIMENTO EN INTERCAMBIOS</b>				<b>5,813,335.87</b>
402.A	SUBBASES GRANULARES	m3	14,236.70	81.98	1,167,124.67
403.A	BASES GRANULARES	m3	12,753.70	97.49	1,243,358.21
416.A	IMPRIMACIÓN ASFÁLTICA	m2	75,846.70	4.24	321,590.01
423.A	PAVIMENTO DE CONCRETO ASFÁLTICO EN CALIENTE	m3	5,155.89	597.62	3,081,262.98
400.3	<b>PAVIMENTO EN CICLOVIAS</b>				<b>219,717.19</b>
402.B	SUB BASE GRANULAR PARA CICLOVIAS	m3	714.45	80.06	57,198.87
416.A	IMPRIMACIÓN ASFÁLTICA	m2	4,763.00	4.24	20,195.12
423.A	PAVIMENTO DE CONCRETO ASFÁLTICO EN CALIENTE	m3	238.15	597.62	142,323.20
600	<b>OBRAS COMPLEMENTARIAS</b>				<b>2,003,484.08</b>
601	<b>DEMOLICIONES</b>				<b>707,259.60</b>
604.B	DEMOLICIONES DE ESTRUCTURAS DE CONCRETO	m3	3.29	187.06	615.43
604.F1	DEMOLICION DE SUPERFICIE DE ASFALTO e=5cm	m2	71,328.84	6.48	462,210.88
604.F2	DEMOLICION DE SARDINELES PERALTADOS e=15cm	m	695.67	15.10	10,504.62
604.F3	DEMOLICION DE ACERAS e=10cm	m2	9,091.67	25.73	233,928.67
606	<b>ACERAS Y SARDINELES</b>				<b>1,296,224.48</b>
606.A	ACERAS Y SARDINELES	m	10,154.52	127.65	1,296,224.48
800	<b>SEÑALIZACION Y SEGURIDAD VIAL</b>				<b>5,578,206.16</b>
801.B	SEÑALES PREVENTIVAS (0.60 x 0.60 m)	u	114.00	351.50	40,071.00
802.C	SEÑAL REGLAMENTARIA TRIANGULAR 0.90 m	u	39.00	238.64	9,306.96
802.A	SEÑALES REGLAMENTARIAS (0.60 x 0.90 m)	u	67.00	423.10	28,347.70
803.A	SEÑALES INFORMATIVAS	m2	98.74	1,003.82	99,117.19
803.C	SEÑALES INFORMATIVAS DE SERVICIOS AUXILIARES 0.60m x 0.50m	u	40.00	201.99	8,079.60
804.A.A	TACHAS RETROREFLECTIVAS	u	3,342.00	10.28	34,355.76
805.A	MARCAS EN EL PAVIMENTO	m2	9,103.24	8.76	79,744.38
811.B	ESTRUCTURA DE SOPORTE DE SEÑALES TIPO E-1	u	11.00	1,193.93	13,133.23
811.C	ESTRUCTURA DE SOPORTE DE SEÑALES TIPO E-2	u	95.00	446.48	42,415.60
814.A	PINTADO DE SARDINELES	m2	11,297.49	27.18	307,065.78
818.A	GIBAS O RESALTO	m	385.90	2,497.91	963,943.47
820.A	CHEVRONES	u	70.00	366.97	25,687.90
819.A	MODULO PARADERO	u	28.00	3,936.57	110,223.96
821.A	SEMAFOROS	u	31.00	1,999.00	61,969.00
822.A	BOLARDOS	u	466.00	181.58	84,616.28
823.A	PISO PODOTACTIL	m	5,365.01	234.52	1,258,202.15
824.A	ILUMINACION DE VIADUCTO	u	540.00	4,466.53	2,411,926.20



## Presupuesto

Presupuesto **0901002 ESTUDIO DE PREINVERSION A NIVEL DE PERFIL DE LA AV. SANTA ROSA (Ruta PE-20).**  
 Subpresupuesto **003 ESTUDIO DE PREINVERSION A NIVEL DE PERFIL DE LA AV. SANTA ROSA (Ruta PE-20) ALTERNATIVA 2**  
 Cliente **Ministerio de Transportes y Comunicaciones**  
 Lugar **CALLAO - CALLAO - CALLAO**

Costo al

31/07/2019

00425

Item	Descripción	Und.	Metrado	Precio S/.	Parcial S/.
850	<b>PAISAJISMO</b>				<b>19,068,049.49</b>
850.A	JARDINES VERTICALES	glb	1.00	19,068,049.49	19,068,049.49
900	<b>PROTECCIÓN AMBIENTAL</b>				<b>644,398.68</b>
900.A2	<b>SUBPROGRAMA DE PROTECCION DE RECURSOS NATURALES</b>				<b>70,793.68</b>
919.A	REUBICACION DE ARBOLES	Und	500.00	136.64	68,320.00
919.B	REVEGETACIÓN	ha	0.50	4,947.35	2,473.68
910	<b>SUBPROGRAMA DE SEÑALIZACION AMBIENTAL</b>				<b>27,717.00</b>
911.A	SEÑALES TEMPORALES	u	75.00	369.56	27,717.00
970	<b>PROGRAMA DE MONITOREO Y SEGUIMIENTO</b>				<b>545,888.00</b>
970.A	MONITOREO DE CALIDAD DE AIRE, RUIDO	pto	7.00	72,000.00	504,000.00
970.B	MONITOREO METEOROLOGICO	pto	7.00	5,984.00	41,888.00
1000	<b>VIADUCTO</b>				<b>430,261,225.65</b>
1001	<b>ESTRIBOS</b>				<b>1,097,352.22</b>
501.E	EXCAVACION NO CLASIFICADA PARA ESTRUCTURAS	m3	2,322.12	11.20	26,007.74
512.A	RELLENO PARA ESTRUCTURAS CON MATERIAL PROPIO	m3	1,949.12	40.18	78,315.64
700.D1	ELIMINACIÓN DE MATERIAL EXCEDENTE DE CORTE	m3	373.00	49.17	18,340.41
503.F1	CONCRETO PREMEZCLADO CLASE F (f <sub>c</sub> = 140 Kg/cm <sup>2</sup> )	m3	51.92	238.84	12,400.57
503.C1	CONCRETO PREMEZCLADO CLASE C (f <sub>c</sub> = 280 Kg/cm <sup>2</sup> )	m3	1,157.45	299.50	346,656.28
612.A	ENCOFRADO Y DESENCOFRADO	m2	673.04	74.48	50,128.02
612.C	ENCOFRADO Y DESENCOFRADO CARA VISTA EN SECO	m2	2,180.22	86.90	189,461.12
504.A	ACERO DE REFUERZO f <sub>y</sub> = 4200 kg/cm <sup>2</sup>	kg	81,043.63	4.64	376,042.44
1002	<b>PILARES</b>				<b>184,988,043.53</b>
501.E	EXCAVACION NO CLASIFICADA PARA ESTRUCTURAS	m3	92,482.28	11.20	1,035,801.54
512.A	RELLENO PARA ESTRUCTURAS CON MATERIAL PROPIO	m3	52,656.61	40.18	2,115,742.59
503.F1	CONCRETO PREMEZCLADO CLASE F (f <sub>c</sub> = 140 Kg/cm <sup>2</sup> )	m3	1,736.32	238.84	414,702.67
503.C1	CONCRETO PREMEZCLADO CLASE C (f <sub>c</sub> = 280 Kg/cm <sup>2</sup> )	m3	47,072.87	299.50	14,098,324.57
612.A	ENCOFRADO Y DESENCOFRADO	m2	6,232.50	74.48	464,196.60
612.B	ENCOFRADO Y DESENCOFRADO CARA VISTA EN SECO CURVO	m2	8,308.03	96.68	803,220.34
612.C	ENCOFRADO Y DESENCOFRADO CARA VISTA EN SECO	m2	11,667.74	86.90	1,013,926.61
504.A	ACERO DE REFUERZO f <sub>y</sub> = 4200 kg/cm <sup>2</sup>	kg	35,569,424.27	4.64	165,042,128.61
1003	<b>VIGAS TIPO CAJON</b>				<b>158,309,076.47</b>
503.I1	CONCRETO PREMEZCLADO CLASE I (f <sub>c</sub> = 450 Kg/cm <sup>2</sup> )	m3	20,593.13	365.74	7,531,731.37
612.C	ENCOFRADO Y DESENCOFRADO CARA VISTA EN SECO	m2	103,434.97	86.90	8,988,498.89
612.A1	ENCOFRADO PERDIDO	m2	71,494.76	56.01	4,004,421.51
504.A	ACERO DE REFUERZO f <sub>y</sub> = 4200 kg/cm <sup>2</sup>	kg	3,617,626.00	4.64	16,785,784.64
1004.A	POSTENSADO DE VIGAS	t-m	31,516,349.76	3.80	119,762,129.09
1016.A	IZAGE Y COLOCACION DE VIGAS POSTENSADAS	glb	1.00	1,236,510.97	1,236,510.97
1004	<b>LOSA</b>				<b>22,163,738.56</b>
503.C1	CONCRETO PREMEZCLADO CLASE C (f <sub>c</sub> = 280 Kg/cm <sup>2</sup> )	m3	12,653.48	299.50	3,789,717.26
612.C	ENCOFRADO Y DESENCOFRADO CARA VISTA EN SECO	m2	2,325.27	86.90	202,065.96
504.A	ACERO DE REFUERZO f <sub>y</sub> = 4200 kg/cm <sup>2</sup>	kg	3,784,076.57	4.64	17,558,115.28
612.B	PLACAS DE PRELOSA	m2	24,761.60	24.79	613,840.06
1005	<b>LOSA DE APROXIMACION</b>				<b>59,253.19</b>
503.F1	CONCRETO PREMEZCLADO CLASE F (f <sub>c</sub> = 140 Kg/cm <sup>2</sup> )	m3	22.57	238.84	5,390.62
503.C1	CONCRETO PREMEZCLADO CLASE C (f <sub>c</sub> = 280 Kg/cm <sup>2</sup> )	m3	61.73	299.50	18,488.14
612.A	ENCOFRADO Y DESENCOFRADO	m2	38.24	74.48	2,848.12
504.A	ACERO DE REFUERZO f <sub>y</sub> = 4200 kg/cm <sup>2</sup>	kg	7,009.98	4.64	32,526.31
1400	<b>PILOTES</b>				<b>47,286,675.75</b>
1400.A	MOVILIZACION Y DESMOVILIZACION DE EQUIPO DE PILOTAJE	glb	1.00	393,428.95	393,428.95
1400.B	PLATAFORMA DE OPERACIONES	m2	400.00	47.52	19,008.00
1400.C	PILOTE DE CONCRETO (EXCAV. COLOCACION ARMADURA Y VACIADO CONCRETO)	m	17,026.50	1,031.84	17,568,623.76

## Presupuesto

Presupuesto **0901002 ESTUDIO DE PREINVERSION A NIVEL DE PERFIL DE LA AV. SANTA ROSA (Ruta PE-20).**  
 Subpresupuesto **003 ESTUDIO DE PREINVERSION A NIVEL DE PERFIL DE LA AV. SANTA ROSA (Ruta PE-20) ALTERNATIVA 2**  
 Cliente **Ministerio de Transportes y Comunicaciones**  
 Lugar **CALLAO - CALLAO - CALLAO**

Costo al

31/07/2019

00426

Item	Descripción	Und.	Metrado	Precio S/.	Parcial S/.
503.C2	CONCRETO PREMEZCLADO $f_c= 280 \text{ Kg/cm}^2$ (PARA PILOTES)	m3	29,434.96	277.82	8,177,620.59
504.A	ACERO DE REFUERZO $f_y= 4200 \text{ kg/cm}^2$ (PARA PILOTES)	kg	4,721,918.04	4.14	19,548,740.69
1400.E	DESCABEZADO DE PILOTES	u	1,536.00	81.39	125,015.04
1400.F	PRUEBA DE INTEGRIDAD EN PILOTES	u	1,536.00	946.77	1,454,238.72
1500	<b>MURO DE SUELO REFORZADO</b>				<b>2,879,000.36</b>
501.E	EXCAVACION NO CLASIFICADA PARA ESTRUCTURAS	m3	8,783.88	11.20	98,379.46
512.A	RELLENO PARA ESTRUCTURAS CON MATERIAL PROPIO	m3	3,808.18	40.18	153,012.67
700.D1	ELIMINACIÓN DE MATERIAL EXCEDENTE DE CORTE	m3	6,219.63	49.17	305,819.21
1500	MURO DE SUELO REFORZADO	m2	2,664.79	637.34	1,698,377.26
1022.A	CARPETA ASFALTICA E=0.05M	m2	5,577.88	82.43	459,784.65
1102.A	MURO NEW JERSEY	m	398.42	410.69	163,627.11
1006	<b>VARIOS</b>				<b>13,478,085.57</b>
515.C	TUBO DE PVC - SAP D=3"	m	30.72	16.36	502.58
515.D	TUBO DE PVC - SAP D=4"	m	5,284.08	23.16	122,379.29
1006.B	JUNTA DE DILATACIÓN PARA PUENTES	m	2,155.45	17.85	38,474.78
1007.A	DISPOSITIVO DE APOYO 600X350X90 (NETO 72)	u	1,396.00	406.24	567,111.04
1018.A	PINTURA BITUMINOSA	m2	1,866.40	29.92	55,842.69
1022.A	CARPETA ASFALTICA E=0.05M	m2	81,438.46	82.43	6,712,972.26
1023.A	RIEGO DE LIGA (INC. EMULSION)	m2	81,438.46	5.73	466,642.38
1024.C	MURO NEW JERSEY	m	13,384.61	410.69	5,496,925.48
1025.C	PRUEBA DE CARGA	glb	1.00	17,235.07	17,235.07
1110	<b>INTERCAMBIOS VIALES</b>				<b>50,237,280.80</b>
1110.1	<b>INTERCAMBIO VIAL COLONIAL</b>				<b>30,042,606.90</b>
1110.1A	<b>DEMOLICIONES</b>				<b>263,458.62</b>
604.A	DEMOLICIONES DE ESTRUCTURAS DE CONCRETO	m3	2.51	187.06	469.52
604.F1	DEMOLICION DE SUPERFICIE DE ASFALTO e=5cm	m2	10,303.10	6.48	66,764.09
604.F2	DEMOLICION DE SARDINELES PERALTADOS e=15cm	m	4,766.75	15.10	71,977.93
604.F3	DEMOLICION DE ACERAS e=10cm	m2	4,828.88	25.73	124,247.08
1110.1B	<b>RAMPAS DE ACCESO CON MUROS EN VOLADIZO</b>				<b>10,528,800.38</b>
202.A	EXCAVACION EN MATERIAL SUELTO	m3	38,535.55	3.34	128,708.74
501.E	EXCAVACION NO CLASIFICADA PARA ESTRUCTURAS	m3	25,493.36	11.20	285,525.63
205.C	TERRAPLENES CON MATERIAL PROPIO	m3	104.60	4.60	481.16
212.A	RELLENO PARA ESTRUCTURAS CON MATERIAL PROPIO	m3	21,121.69	40.18	848,669.50
700.D1	ELIMINACIÓN DE MATERIAL EXCEDENTE DE CORTE	m3	42,802.62	49.17	2,104,604.83
503.C1	CONCRETO PREMEZCLADO CLASE C ( $f_c= 280 \text{ Kg/cm}^2$ )	m3	9,518.18	299.50	2,850,694.91
503.F1	CONCRETO PREMEZCLADO CLASE F ( $f_c= 140 \text{ Kg/cm}^2$ )	m3	291.81	238.84	69,695.90
612.A	ENCOFRADO Y DESENCOFRADO	m2	3,899.32	74.48	290,421.35
612.C	ENCOFRADO Y DESENCOFRADO CARA VISTA EN SECO	m2	3,892.26	86.90	338,237.39
504.A	ACERO DE REFUERZO $f_y= 4200 \text{ kg/cm}^2$	kg	778,396.76	4.64	3,611,760.97
1110.1C	<b>ESTRIBOS</b>				<b>8,596,499.37</b>
202.A	EXCAVACION EN MATERIAL SUELTO	m3	879.14	3.34	2,936.33
501.E	EXCAVACION NO CLASIFICADA PARA ESTRUCTURAS	m3	56,140.50	11.20	628,773.60
205.C	TERRAPLENES CON MATERIAL PROPIO	m3	84.24	4.60	387.50
212.A	RELLENO PARA ESTRUCTURAS CON MATERIAL PROPIO	m3	25,143.74	40.18	1,010,275.47
700.D1	ELIMINACIÓN DE MATERIAL EXCEDENTE DE CORTE	m3	31,791.66	49.17	1,563,195.92
503.C1	CONCRETO PREMEZCLADO CLASE C ( $f_c= 280 \text{ Kg/cm}^2$ )	m3	9,495.31	299.50	2,843,845.35
503.F1	CONCRETO PREMEZCLADO CLASE F ( $f_c= 140 \text{ Kg/cm}^2$ )	m3	138.02	238.84	32,964.70
612.A	ENCOFRADO Y DESENCOFRADO	m2	5,546.26	74.48	413,085.44
504.A	ACERO DE REFUERZO $f_y= 4200 \text{ kg/cm}^2$	kg	452,809.28	4.64	2,101,035.06
1110.1D	<b>LOSA Y VIGAS DE CONCRETO TIPO I</b>				<b>9,305,600.72</b>
503.I1	CONCRETO PREMEZCLADO CLASE I ( $f_c= 450 \text{ Kg/cm}^2$ )	m3	1,062.83	365.74	388,719.44

## Presupuesto

Presupuesto **0901002 ESTUDIO DE PREINVERSION A NIVEL DE PERFIL DE LA AV. SANTA ROSA (Ruta PE-20).**  
 Subpresupuesto **003 ESTUDIO DE PREINVERSION A NIVEL DE PERFIL DE LA AV. SANTA ROSA (Ruta PE-20) ALTERNATIVA 2**  
 Cliente **Ministerio de Transportes y Comunicaciones**  
 Lugar **CALLAO - CALLAO - CALLAO**

Costo al

31/07/2019

00427

Item	Descripción	Und.	Metrado	Precio S/.	Parcial S/.
612.C	ENCOFRADO Y DESENCOFRADO CARA VISTA EN SECO	m2	4,406.04	86.90	382,884.88
504.A	ACERO DE REFUERZO fy= 4200 kg/cm <sup>2</sup>	kg	54,371.86	4.64	252,285.43
1004.A	POSTENSADO DE VIGAS	t-m	1,854,000.00	3.80	7,045,200.00
1016.A	IZAGE Y COLOCACION DE VIGAS POSTENSADAS (INTERCAMBIO COLONIAL)	glb	1.00	1,236,510.97	1,236,510.97
1110.1E	<b>LOSA DE APROXIMACION</b>				<b>61,160.58</b>
503.C	CONCRETO PREMEZCLADO CLASE C (fc= 280 Kg/cm <sup>2</sup> )	m3	73.86	299.50	22,121.07
503.F1	CONCRETO PREMEZCLADO CLASE F (fc= 140 Kg/cm <sup>2</sup> )	m3	25.49	238.84	6,088.03
612.A	ENCOFRADO Y DESENCOFRADO	m2	36.58	74.48	2,724.48
504.A	ACERO DE REFUERZO fy= 4200 kg/cm <sup>2</sup>	kg	6,514.44	4.64	30,227.00
1110.1F	<b>VARIOS</b>				<b>1,287,087.23</b>
1110.A	PERNO DE ANCLAJE	u	120.00	63.25	7,590.00
514.A	FILTRO DRENANTE	m	734.00	25.04	18,379.36
515.C	TUBO DE PVC - SAP D=3"	m	742.56	16.36	12,148.28
515.E	TUBO DE PVC-SAP, D=6"	m	734.00	46.43	34,079.62
606.A6	SARDINEL PERALTADO (0.50 m x 0.45 m) Fc=175 Kg/cm2	m	103.00	123.84	12,755.52
606.A7	SARDINEL PERALTADO (0.50 m x 0.50 m) Fc=175 Kg/cm2	m	367.00	54.38	19,957.46
1006.A	JUNTA DE DILATACIÓN	m	485.67	17.85	8,669.21
1007.B	DISPOSITIVO DE APOYO 400X350X90 (NETO 72)	u	80.00	364.82	29,185.60
1021.A	BARANDA METALICA	m	41.70	230.87	9,627.28
1022.A	CARPETA ASFALTICA E=0.05M	m2	9,256.05	82.43	762,976.20
1023.A	RIEGO DE LIGA (INC. EMULSION)	m2	9,256.05	5.73	53,037.17
1102.A	MURO NEW JERSEY	m	734.00	410.69	301,446.46
1025.D	PRUEBA DE CARGA PARA INTERCAMBIO COLONIAL	glb	1.00	17,235.07	17,235.07
1110.2	<b>INTERCAMBIO VIAL PEREZ SALMON</b>				<b>10,981,565.75</b>
1110.2A	<b>DEMOLICIONES</b>				<b>151,449.48</b>
604.F1	DEMOLICION DE SUPERFICIE DE ASFALTO e=5cm	m2	10,303.10	6.48	66,764.09
604.F2	DEMOLICION DE SARDINELES PERALTADOS e=15cm	m	1,361.61	15.10	20,560.31
604.E	DEMOLICION DE ACERAS e=10cm	m2	2,492.23	25.73	64,125.08
1110.2B	<b>RAMPAS DE ACCESO CON MUROS CONTENCIÓN TIPO U</b>				<b>4,529,095.76</b>
202.A	EXCAVACION EN MATERIAL SUELTO	m3	4,486.65	3.34	14,985.41
501.E	EXCAVACION NO CLASIFICADA PARA ESTRUCTURAS	m3	24,360.30	11.20	272,835.36
205.C	TERRAPLENES CON MATERIAL PROPIO	m3	11.70	4.60	53.82
212.A	RELLENO PARA ESTRUCTURAS CON MATERIAL PROPIO	m3	2,517.50	40.18	101,153.15
700.D1	ELIMINACIÓN DE MATERIAL EXCEDENTE DE CORTE	m3	21,842.80	49.17	1,074,010.48
503.C	CONCRETO PREMEZCLADO CLASE C (fc= 280 Kg/cm <sup>2</sup> )	m3	4,342.00	299.50	1,300,429.00
612.A	ENCOFRADO Y DESENCOFRADO	m2	4,141.60	74.48	308,466.37
612.C	ENCOFRADO Y DESENCOFRADO CARA VISTA EN SECO	m2	3,680.40	86.90	319,826.76
504.A	ACERO DE REFUERZO fy= 4200 kg/cm <sup>2</sup>	kg	245,115.39	4.64	1,137,335.41
1110.2C	<b>ESTRUCTURAS DE CONCRETO TIPO MARCO</b>				<b>4,842,327.76</b>
501.E	EXCAVACION NO CLASIFICADA PARA ESTRUCTURAS	m3	30,413.05	11.20	340,626.16
212.A	RELLENO PARA ESTRUCTURAS CON MATERIAL PROPIO	m3	9,148.80	40.18	367,598.78
700.D1	ELIMINACIÓN DE MATERIAL EXCEDENTE DE CORTE	m3	21,264.25	49.17	1,045,563.17
503.C1	CONCRETO PREMEZCLADO CLASE C (fc= 280 Kg/cm <sup>2</sup> )	m3	5,710.40	299.50	1,710,264.80
503.F1	CONCRETO PREMEZCLADO CLASE F (fc= 140 Kg/cm <sup>2</sup> )	m3	118.40	238.84	28,278.66
612.A	ENCOFRADO Y DESENCOFRADO	m2	5,644.83	74.48	420,426.94
504.A	ACERO DE REFUERZO fy= 4200 kg/cm <sup>2</sup>	kg	200,338.20	4.64	929,569.25
1110.2D	<b>LOSA DE APROXIMACION</b>				<b>111,051.53</b>
503.C	CONCRETO PREMEZCLADO CLASE C (fc= 280 Kg/cm <sup>2</sup> )	m3	110.40	299.50	33,064.80
503.F1	CONCRETO PREMEZCLADO CLASE F (fc= 140 Kg/cm <sup>2</sup> )	m3	49.44	238.84	11,808.25
612.A	ENCOFRADO Y DESENCOFRADO	m2	498.08	74.48	37,097.00
504.A	ACERO DE REFUERZO fy= 4200 kg/cm <sup>2</sup>	kg	6,267.56	4.64	29,081.48

## Presupuesto

Presupuesto **0901002 ESTUDIO DE PREINVERSION A NIVEL DE PERFIL DE LA AV. SANTA ROSA (Ruta PE-20).**  
 Subpresupuesto **003 ESTUDIO DE PREINVERSION A NIVEL DE PERFIL DE LA AV. SANTA ROSA (Ruta PE-20) ALTERNATIVA 2**  
 Cliente **Ministerio de Transportes y Comunicaciones**  
 Lugar **CALLAO - CALLAO - CALLAO**

Costo al

31/07/2019

00428

Item	Descripción	Und.	Metrado	Precio S/.	Parcial S/.
1110.2E	<b>VARIOS</b>				<b>1,347,641.22</b>
1110.A	PERNO DE ANCLAJE	u	240.00	63.25	15,180.00
514.A	FILTRO DRENANTE	m	660.00	25.04	16,526.40
515.C	TUBO DE PVC - SAP D=3"	m	669.12	16.36	10,946.80
515.E	TUBO DE PVC-SAP, D=6"	m	660.00	46.43	30,643.80
606.A3	SARDINEL PERALTADO (0.30 m x 0.30 m) Fc=175 Kg/cm2	m	660.00	83.80	55,308.00
606.A4	SARDINEL PERALTADO (0.40 m x 0.55 m) Fc=175 Kg/cm2	m	330.00	122.36	40,378.80
1006.A	JUNTA DE DILATACIÓN	m	488.98	17.85	8,728.29
1022.A	CARPETA ASFALTICA E=0.05M	m2	8,075.03	82.43	665,624.72
1023.A	RIEGO DE LIGA (INC. EMULSION)	m2	8,075.03	5.73	46,269.92
1102.A	BARANDA METALICA	m	21.60	230.87	4,986.79
510.C	MURO NEW JERSEY	m	660.00	410.69	271,055.40
1100.A	FALSO PUENTE	m	105.00	1,733.26	181,992.30
1110.3	<b>INTERCAMBIO VIAL ARGENTINA</b>				<b>9,213,108.15</b>
1110.3A	<b>DEMOLICIONES</b>				<b>159,675.72</b>
604.B	DEMOLICIONES DE ESTRUCTURAS DE CONCRETO	m3	20.27	187.06	3,791.71
604.F1	DEMOLICION DE SUPERFICIE DE ASFALTO e=5cm	m2	11,310.00	6.48	73,288.80
604.F2	DEMOLICION DE SARDINELES PERALTADOS e=15cm	m	622.69	15.10	9,402.62
604.E	DEMOLICION DE ACERAS e=10cm	m2	2,844.64	25.73	73,192.59
1110.3B	<b>RAMPAS DE ACCESO CON MUROS CONTENCIÓN TIPO U</b>				<b>3,001,040.56</b>
202.A	EXCAVACION EN MATERIAL SUELTO	m3	5,355.70	3.34	17,888.04
501.E	EXCAVACION NO CLASIFICADA PARA ESTRUCTURAS	m3	27,295.30	11.20	305,707.36
212.A	RELLENO PARA ESTRUCTURAS CON MATERIAL PROPIO	m3	5,843.70	40.18	234,799.87
700.D1	ELIMINACIÓN DE MATERIAL EXCEDENTE DE CORTE	m3	21,451.60	49.17	1,054,775.17
503.C1	CONCRETO PREMEZCLADO CLASE C (fc= 280 Kg/cm²)	m3	2,346.80	299.50	702,866.60
503.F1	CONCRETO PREMEZCLADO CLASE F (fc= 140 Kg/cm²)	m3	434.70	238.84	103,823.75
612.A	ENCOFRADO Y DESENCOFRADO	m2	3,753.20	74.48	279,538.34
612.C	ENCOFRADO Y DESENCOFRADO CARA VISTA EN SECO	m2	3,320.00	86.90	288,508.00
504.A	ACERO DE REFUERZO fy= 4200 kg/cm²	kg	2,830.48	4.64	13,133.43
1110.3C	<b>ESTRUCTURAS DE CONCRETO TIPO MARCO</b>				<b>4,975,855.59</b>
202.A	EXCAVACION EN MATERIAL SUELTO	m3	890.42	3.34	2,974.00
501.E	EXCAVACION NO CLASIFICADA PARA ESTRUCTURAS	m3	29,732.30	11.20	333,001.76
212.A	TERRAPLENES CON MATERIAL PROPIO	m3	135.03	4.60	621.14
212.A	RELLENO PARA ESTRUCTURAS CON MATERIAL PROPIO	m3	14,625.65	40.18	587,658.62
700.D1	ELIMINACIÓN DE MATERIAL EXCEDENTE DE CORTE	m3	15,106.65	49.17	742,793.98
503.C1	CONCRETO PREMEZCLADO CLASE C (fc= 280 Kg/cm²)	m3	4,215.20	299.50	1,262,452.40
503.F1	CONCRETO PREMEZCLADO CLASE F (fc= 140 Kg/cm²)	m3	162.80	238.84	38,883.15
612.A	ENCOFRADO Y DESENCOFRADO CARA VISTA EN SECO	m2	6,080.42	86.90	528,388.50
504.A	ACERO DE REFUERZO fy= 4200 kg/cm²	kg	318,767.68	4.64	1,479,082.04
1110.3D	<b>VARIOS</b>				<b>1,076,536.28</b>
514.A	FILTRO DRENANTE	m	680.00	25.04	17,027.20
515.C	TUBO DE PVC - SAP D=3"	m	685.44	16.36	11,213.80
515.E	TUBO DE PVC-SAP, D=6"	m	680.00	46.43	31,572.40
606.A5	SARDINEL PERALTADO (0.50 m x 0.50 m) Fc=175 Kg/cm2	m	110.00	116.43	12,807.30
606.A8	SARDINEL PERALTADO (0.50 m x 0.55 m) Fc=175 Kg/cm2	m	340.00	138.68	47,151.20
1006.A	JUNTA DE DILATACIÓN	m	486.89	17.85	8,690.99
1021.A	BARANDA METALICA	m	26.20	230.87	6,048.79
1022.A	CARPETA ASFALTICA E=0.05M	m2	5,355.00	82.43	441,412.65
1023.A	RIEGO DE LIGA (INC. EMULSION)	m2	5,355.00	5.73	30,684.15
1102.A	MURO NEW JERSEY	m	680.00	410.69	279,269.20
1100.A	FALSO PUENTE	m	110.00	1,733.26	190,658.60

## Presupuesto

Presupuesto 0901002 ESTUDIO DE PREINVERSION A NIVEL DE PERFIL DE LA AV. SANTA ROSA (Ruta PE-20).  
 Subpresupuesto 003 ESTUDIO DE PREINVERSION A NIVEL DE PERFIL DE LA AV. SANTA ROSA (Ruta PE-20) ALTERNATIVA 2  
 Cliente Ministerio de Transportes y Comunicaciones  
 Lugar CALLAO - CALLAO - CALLAO

Costo al 31/07/2019

00429

Item	Descripción	Und.	Metrado	Precio S/.	Parcial S/.
	COSTO DIRECTO				528,898,916.31
	GASTOS GENERALES 7.67%				40,586,538.68
	UTILIDAD 10%				52,889,891.63
	SUB TOTAL S/.				622,375,346.62
	IGV (18%)				112,027,562.39
	TOTAL PRESUPUESTO				734,402,909.01

SON: SETECIENTOS TREINTA Y CUATRO MILLONES CUATROCIENTOS DOS MIL NOVECIENTOS NUEVE Y 01/100 NUEVOS SOLES

# ALTERNATIVA 3

## Presupuesto

Presupuesto 0901002 ESTUDIO DE PREINVERSION A NIVEL DE PERFIL DE LA AV. SANTA ROSA (Ruta PE-20).  
 Subpresupuesto 004 ESTUDIO DE PREINVERSION A NIVEL DE PERFIL DE LA AV. SANTA ROSA (Ruta PE-20) ALTERNATIVA 3  
 Cliente Ministerio de Transportes y Comunicaciones  
 Lugar CALLAO - CALLAO - CALLAO

Costo al

31/07/2019

00431

Ítem	Descripción	Und.	Metrado	Precio S/.	Parcial S/.
100	<b>TRABAJOS PRELIMINARES</b>				<b>1,371,398.79</b>
101.A	MOVILIZACION Y DESMOVILIZACION DE EQUIPO	glb	1.00	13,777.53	13,777.53
102.B	TRAZO Y REPLANTEO	m2	201,082.77	1.90	382,057.26
103.A	MANTENIMIENTO DE TRÁNSITO TEMPORAL Y SEGURIDAD VIAL	glb	1.00	975,564.00	975,564.00
200	<b>MOVIMIENTO DE TIERRAS</b>				<b>2,424,104.31</b>
202.B3	EXCAVACION EN MATERIAL SUELTO	m3	37,254.90	3.34	124,431.37
205.C	TERRAPLENES CON MATERIAL PROPIO	m3	14,887.68	4.60	68,483.33
205.D	CONFORMACIÓN Y COMPACTACIÓN DE SUBRASANTE	m2	97,549.75	3.56	347,277.11
700.D1	ELIMINACIÓN DE MATERIAL EXCEDENTE DE CORTE	m3	26,288.23	49.17	1,292,592.27
207.A	MEJORAMIENTO DE SUELOS	m3	44,830.95	13.19	591,320.23
400	<b>PAVIMENTOS</b>				<b>18,549,941.89</b>
401	<b>PAVIMENTO FLEXIBLE EN VIAS AUXILIARES</b>				<b>18,330,224.70</b>
402.A	SUBBASES GRANULARES	m3	66,993.22	81.98	5,492,104.18
403.A	BASES GRANULARES	m3	34,833.84	97.49	3,395,951.06
416.A	IMPRIMACIÓN ASFÁLTICA	m2	162,958.70	4.24	690,944.89
423.A	PAVIMENTO DE CONCRETO ASFÁLTICO EN CALIENTE	m3	14,643.46	597.62	8,751,224.57
402	<b>PAVIMENTO FLEXIBLE EN CICLOVIAS</b>				<b>219,717.19</b>
402.B	SUB BASE GRANULAR PARA CICLOVIAS	m3	714.45	80.06	57,198.87
416.A	IMPRIMACIÓN ASFÁLTICA	m2	4,763.00	4.24	20,195.12
423.A	PAVIMENTO DE CONCRETO ASFÁLTICO EN CALIENTE	m3	238.15	597.62	142,323.20
600	<b>OBRAS COMPLEMENTARIAS</b>				<b>2,003,484.08</b>
601	<b>DEMOLICIONES</b>				<b>707,259.60</b>
604.B	DEMOLICIONES DE ESTRUCTURAS DE CONCRETO	m3	3.29	187.06	615.43
604.F1	DEMOLICION DE SUPERFICIE DE ASFALTO e=5cm	m2	71,328.84	6.48	462,210.88
604.F2	DEMOLICION DE SARDINELES PERALTADOS e=15cm	m	695.67	15.10	10,504.62
604.F3	DEMOLICION DE ACERAS e=10cm	m2	9,091.67	25.73	233,928.67
602	<b>ACERAS Y SARDINELES</b>				<b>1,296,224.48</b>
606.A	ACERAS Y SARDINELES	m	10,154.52	127.65	1,296,224.48
800	<b>SEÑALIZACION Y SEGURIDAD VIAL</b>				<b>5,578,206.16</b>
801.B	SEÑALES PREVENTIVAS (0.60 x 0.60 m)	u	114.00	351.50	40,071.00
802.C	SEÑAL REGLAMENTARIA TRIANGULAR 0.90 m	u	39.00	238.64	9,306.96
802.D	SEÑALES REGLAMENTARIAS (0.60 x 0.90 m)	u	67.00	423.10	28,347.70
803.A	SEÑALES INFORMATIVAS	m2	98.74	1,003.82	99,117.19
803.C	SEÑALES INFORMATIVAS DE SERVICIOS AUXILIARES 0.60m x 0.50m	u	40.00	201.99	8,079.60
804.A.A	TACHAS RETROREFLECTIVAS	u	3,342.00	10.28	34,355.76
805.A	MARCAS EN EL PAVIMENTO	m2	9,103.24	8.76	79,744.38
811.B	ESTRUCTURA DE SOPORTE DE SEÑALES TIPO E-1	u	11.00	1,193.93	13,133.23
811.C	ESTRUCTURA DE SOPORTE DE SEÑALES TIPO E-2	u	95.00	446.48	42,415.60
814.A	PINTADO DE SARDINELES	m2	11,297.49	27.18	307,065.78
818.A	GIBAS O RESALTO	m	385.90	2,497.91	963,943.47
820.A	CHEVRONES	u	70.00	366.97	25,687.90
819.A	MODULO PARADERO	u	28.00	3,936.57	110,223.96
821.A	SEMAFOROS	u	31.00	1,999.00	61,969.00
822.A	BOLARDOS	u	466.00	181.58	84,616.28
823.A	PISO PODOTACTIL	m	5,365.01	234.52	1,258,202.15
824.A	ILUMINACION DE VIADUCTO	u	540.00	4,466.53	2,411,926.20
850	<b>PAISAJISMO</b>				<b>19,712,448.17</b>
850.A	JARDINES VERTICALES	glb	1.00	19,068,049.49	19,068,049.49
900	<b>PROTECCIÓN AMBIENTAL</b>				<b>644,398.68</b>
900.A2	<b>SUBPROGRAMA DE PROTECCION DE RECURSOS NATURALES</b>				<b>70,793.68</b>
919.A	REUBICACION DE ARBOLES	Und	500.00	136.64	68,320.00

## Presupuesto

Presupuesto **0901002 ESTUDIO DE PREINVERSION A NIVEL DE PERFIL DE LA AV. SANTA ROSA (Ruta PE-20).**  
 Subpresupuesto **004 ESTUDIO DE PREINVERSION A NIVEL DE PERFIL DE LA AV. SANTA ROSA (Ruta PE-20) ALTERNATIVA 3**  
 Cliente **Ministerio de Transportes y Comunicaciones**  
 Lugar **CALLAO - CALLAO - CALLAO**

Costo al

31/07/2019

00432

Item	Descripción	Und.	Metrado	Precio S/.	Parcial S/.
919.B	REVEGETACIÓN	ha	0.50	4,947.35	2,473.68
910	<b>SUBPROGRAMA DE SEÑALIZACION AMBIENTAL</b>				<b>27,717.00</b>
911.A	SEÑALES TEMPORALES	u	75.00	369.56	27,717.00
970	<b>PROGRAMA DE MONITOREO Y SEGUIMIENTO</b>				<b>545,888.00</b>
970.A	MONITOREO DE CALIDAD DE AIRE, RUIDO	pto	7.00	72,000.00	504,000.00
970.B	MONITOREO METEREOLÓGICO	pto	7.00	5,984.00	41,888.00
1000	<b>VIADUCTO</b>				<b>431,217,743.41</b>
1001	<b>ESTRIBOS</b>				<b>1,065,106.74</b>
501.E	EXCAVACION NO CLASIFICADA PARA ESTRUCTURAS	m3	2,322.12	11.20	26,007.74
521.A	RELLENO PARA ESTRUCTURAS CON MATERIAL PROPIO	m3	1,949.12	40.18	78,315.64
700.D1	ELIMINACIÓN DE MATERIAL EXCEDENTE DE CORTE	m3	373.00	49.17	18,340.41
503.F1	CONCRETO PREMEZCLADO CLASE F ( $f_c= 140 \text{ Kg/cm}^2$ )	m3	51.92	238.84	12,400.57
503.C1	CONCRETO PREMEZCLADO CLASE C ( $f_c= 280 \text{ Kg/cm}^2$ )	m3	1,157.45	299.50	346,656.28
612.A	ENCOFRADO Y DESENCOFRADO	m2	256.97	69.59	17,882.54
612.C	ENCOFRADO Y DESENCOFRADO CARA VISTA EN SECO	m2	2,180.22	86.90	189,461.12
504.A	ACERO DE REFUERZO $f_y= 4200 \text{ kg/cm}^2$	kg	81,043.63	4.64	376,042.44
1002	<b>PILARES</b>				<b>163,083,713.48</b>
501.E	EXCAVACION NO CLASIFICADA PARA ESTRUCTURAS	m3	58,621.22	11.20	656,557.66
512.A	RELLENO PARA ESTRUCTURAS CON MATERIAL PROPIO	m3	20,473.43	40.18	822,622.42
503.F1	CONCRETO PREMEZCLADO CLASE F ( $f_c= 140 \text{ Kg/cm}^2$ )	m3	1,701.47	238.84	406,379.09
503.C1	CONCRETO PREMEZCLADO CLASE C ( $f_c= 280 \text{ Kg/cm}^2$ )	m3	37,523.00	299.50	11,238,138.50
612.A	ENCOFRADO Y DESENCOFRADO	m2	5,370.00	74.48	399,957.60
612.B	ENCOFRADO Y DESENCOFRADO CARA VISTA EN SECO CURVO	m2	8,156.21	96.68	788,542.38
612.C	ENCOFRADO Y DESENCOFRADO CARA VISTA EN SECO	m2	7,927.56	86.90	688,904.96
504.A	ACERO DE REFUERZO $f_y= 4200 \text{ kg/cm}^2$	kg	31,914,355.79	4.64	148,082,610.87
1003	<b>VIGAS TIPO I POSTENSADAS</b>				<b>174,837,346.21</b>
503.I.1	CONCRETO PREMEZCLADO CLASE I ( $f_c= 450 \text{ Kg/cm}^2$ )	m3	28,451.11	365.74	10,405,708.97
612.C	ENCOFRADO Y DESENCOFRADO CARA VISTA EN SECO	m2	203,662.87	86.90	17,698,303.40
504.A	ACERO DE REFUERZO $f_y= 4200 \text{ kg/cm}^2$	kg	5,555,497.29	4.64	25,777,507.43
1004.A	POSTENSADO DE VIGAS	t-m	31,505,083.01	3.80	119,719,315.44
1016.A	IZAGE Y COLOCACION DE VIGAS POSTENSADAS	glb	1.00	1,236,510.97	1,236,510.97
1004	<b>LOSA</b>				<b>22,163,738.56</b>
503.C1	CONCRETO PREMEZCLADO CLASE C ( $f_c= 280 \text{ Kg/cm}^2$ )	m3	12,653.48	299.50	3,789,717.26
612.C	ENCOFRADO Y DESENCOFRADO CARA VISTA EN SECO	m2	2,325.27	86.90	202,065.96
504.A	ACERO DE REFUERZO $f_y= 4200 \text{ kg/cm}^2$	kg	3,784,076.57	4.64	17,558,115.28
612.B	PLACAS DE PRELOSA	m2	24,761.60	24.79	613,840.06
1005	<b>LOSA DE APROXIMACION</b>				<b>59,253.19</b>
503.F1	CONCRETO PREMEZCLADO CLASE F ( $f_c= 140 \text{ Kg/cm}^2$ )	m3	22.57	238.84	5,390.62
503.C	CONCRETO PREMEZCLADO CLASE C ( $f_c= 280 \text{ Kg/cm}^2$ )	m3	61.73	299.50	18,488.14
612.A	ENCOFRADO Y DESENCOFRADO	m2	38.24	74.48	2,848.12
504.A	ACERO DE REFUERZO $f_y= 4200 \text{ kg/cm}^2$	kg	7,009.98	4.64	32,526.31
1400	<b>PILOTES</b>				<b>39,518,252.17</b>
1400.A	MOVILIZACION Y DESMOVILIZACION DE EQUIPO DE PILOTAJE	glb	1.00	393,428.95	393,428.95
1400.B	PLATAFORMA DE OPERACIONES	m2	400.00	47.52	19,008.00
1400.C	PILOTE DE CONCRETO (EXCAV. COLOCACION ARMADURA Y VACIADO CONCRETO)	m	13,891.50	1,031.84	14,333,805.36
503.C2	CONCRETO PREMEZCLADO $f_c= 280 \text{ Kg/cm}^2$ (PARA PILOTES)	m3	23,886.01	277.82	6,636,011.30
504.B	ACERO DE REFUERZO $f_y= 4200 \text{ kg/cm}^2$ (PARA PILOTES)	kg	4,069,992.85	4.14	16,849,770.40
1400.E	DESCABEZADO DE PILOTES	u	1,251.00	81.39	101,818.89
1400.F	PRUEBA DE INTEGRIDAD EN PILOTES	u	1,251.00	946.77	1,184,409.27
1500	<b>MURO DE SUELO REFORZADO</b>				<b>2,879,000.36</b>
501.E	EXCAVACION NO CLASIFICADA PARA ESTRUCTURAS	m3	8,783.88	11.20	98,379.46



## Presupuesto

Presupuesto **0901002 ESTUDIO DE PREINVERSION A NIVEL DE PERFIL DE LA AV. SANTA ROSA (Ruta PE-20).**  
 Subpresupuesto **004 ESTUDIO DE PREINVERSION A NIVEL DE PERFIL DE LA AV. SANTA ROSA (Ruta PE-20) ALTERNATIVA 3**  
 Cliente **Ministerio de Transportes y Comunicaciones**  
 Lugar **CALLAO - CALLAO - CALLAO**

Costo al

31/07/2019

00433

Item	Descripción	Und.	Metrado	Precio S/.	Parcial S/.
512.A	RELLENO PARA ESTRUCTURAS CON MATERIAL PROPIO	m3	3,808.18	40.18	153,012.67
700.D1	ELIMINACIÓN DE MATERIAL EXCEDENTE DE CORTE	m3	6,219.63	49.17	305,819.21
1500.A	MURO DE SUELO REFORZADO	m2	2,664.79	637.34	1,698,377.26
1022.A	CARPETA ASFALTICA E=0.05M	m2	5,577.88	82.43	459,784.65
1102.A	MURO NEW JERSEY	m	398.42	410.69	163,627.11
1006	<b>VARIOS</b>				<b>27,611,332.70</b>
515.C	TUBO DE PVC - SAP D=3"	m	30.72	16.36	502.58
515.D	TUBO DE PVC - SAP D=4"	m	5,284.08	23.16	122,379.29
1006.A	AISLADOR SISMICO TIPO LRB A	u	666.00	21,318.62	14,198,200.92
1006.B	AISLADOR SISMICO TIPO LRB B	u	28.00	18,688.53	523,278.84
1007.A	JUNTA MULTIFLEX SFX 700/320	glb	1.00	8,058.39	8,058.39
1007.B	JUNTA MULTIFLEX SFX 1000/320	glb	1.00	9,294.80	9,294.80
1018.A	PINTURA BITUMINOSA	m2	1,866.40	29.92	55,842.69
1022.A	CARPETA ASFALTICA E=0.05M	m2	81,438.46	82.43	6,712,972.26
1023.A	RIEGO DE LIGA (INC. EMULSION)	m2	81,438.46	5.73	466,642.38
1007.A	MURO NEW JERSEY	m	13,384.61	410.69	5,496,925.48
1018.A	PRUEBA DE CARGA	glb	1.00	17,235.07	17,235.07
1110	<b>INTERCAMBIOS VIALES</b>				<b>41,997,865.75</b>
1110.1	<b>INTERCAMBIO VIAL COLONIAL</b>				<b>22,397,435.14</b>
1110.1A	<b>DEMOLICIONES</b>				<b>263,458.62</b>
604.B	DEMOLICIONES DE ESTRUCTURAS DE CONCRETO	m3	2.51	187.06	469.52
604.F1	DEMOLICION DE SUPERFICIE DE ASFALTO e=5cm	m2	10,303.10	6.48	66,764.09
604.F2	DEMOLICION DE SARDINELES PERALTADOS e=15cm	m	4,766.75	15.10	71,977.93
604.F3	DEMOLICION DE ACERAS e=10cm	m2	4,828.88	25.73	124,247.08
1110.1B	<b>RAMPAS DE ACCESO CON MUROS EN VOLADIZO</b>				<b>10,528,800.38</b>
202.A	EXCAVACION EN MATERIAL SUELTO	m3	38,535.55	3.34	128,708.74
501.E	EXCAVACION NO CLASIFICADA PARA ESTRUCTURAS	m3	25,493.36	11.20	285,525.63
205.C	TERRAPLENES CON MATERIAL PROPIO	m3	104.60	4.60	481.16
212.A	RELLENO PARA ESTRUCTURAS CON MATERIAL PROPIO	m3	21,121.69	40.18	848,669.50
700.D1	ELIMINACIÓN DE MATERIAL EXCEDENTE DE CORTE	m3	42,802.62	49.17	2,104,604.83
503.C1	CONCRETO PREMEZCLADO CLASE C (f <sub>c</sub> = 280 Kg/cm <sup>2</sup> )	m3	9,518.18	299.50	2,850,694.91
503.F1	CONCRETO PREMEZCLADO CLASE F (f <sub>c</sub> = 140 Kg/cm <sup>2</sup> )	m3	291.81	238.84	69,695.90
612.A	ENCOFRADO Y DESENCOFRADO	m2	3,899.32	74.48	290,421.35
612.C	ENCOFRADO Y DESENCOFRADO CARA VISTA EN SECO	m2	3,892.26	86.90	338,237.39
504.A	ACERO DE REFUERZO f <sub>y</sub> = 4200 kg/cm <sup>2</sup>	kg	778,396.76	4.64	3,611,760.97
1110.1C	<b>ESTRIBOS</b>				<b>8,596,499.37</b>
202.A	EXCAVACION EN MATERIAL SUELTO	m3	879.14	3.34	2,936.33
501.E	EXCAVACION NO CLASIFICADA PARA ESTRUCTURAS	m3	56,140.50	11.20	628,773.60
205.C	TERRAPLENES CON MATERIAL PROPIO	m3	84.24	4.60	387.50
212.A	RELLENO PARA ESTRUCTURAS CON MATERIAL PROPIO	m3	25,143.74	40.18	1,010,275.47
700.D1	ELIMINACIÓN DE MATERIAL EXCEDENTE DE CORTE	m3	31,791.66	49.17	1,563,195.92
503.C1	CONCRETO PREMEZCLADO CLASE C (f <sub>c</sub> = 280 Kg/cm <sup>2</sup> )	m3	9,495.31	299.50	2,843,845.35
503.F1	CONCRETO PREMEZCLADO CLASE F (f <sub>c</sub> = 140 Kg/cm <sup>2</sup> )	m3	138.02	238.84	32,964.70
612.A	ENCOFRADO Y DESENCOFRADO	m2	5,546.26	74.48	413,085.44
504.A	ACERO DE REFUERZO f <sub>y</sub> = 4200 kg/cm <sup>2</sup>	kg	452,809.28	4.64	2,101,035.06
1110.1D	<b>LOSA Y VIGAS DE CONCRETO</b>				<b>1,476,365.90</b>
503.L1	CONCRETO PREMEZCLADO CLASE I (f <sub>c</sub> = 450 Kg/cm <sup>2</sup> )	m3	581.23	365.74	212,579.06
612.C	ENCOFRADO CARA VISTA EN SECO	m2	5,514.90	77.79	429,004.07
504.A	ACERO DE REFUERZO f <sub>y</sub> = 4200 kg/cm <sup>2</sup>	kg	179,910.08	4.64	834,782.77
1110.1E	<b>LOSA DE APROXIMACION</b>				<b>61,160.58</b>
503.C1	CONCRETO PREMEZCLADO CLASE C (f <sub>c</sub> = 280 Kg/cm <sup>2</sup> )	m3	73.86	299.50	22,121.07

## Presupuesto

Presupuesto **0901002 ESTUDIO DE PREINVERSION A NIVEL DE PERFIL DE LA AV. SANTA ROSA (Ruta PE-20).**  
 Subpresupuesto **004 ESTUDIO DE PREINVERSION A NIVEL DE PERFIL DE LA AV. SANTA ROSA (Ruta PE-20) ALTERNATIVA 3**  
 Cliente **Ministerio de Transportes y Comunicaciones**  
 Lugar **CALLAO - CALLAO - CALLAO**

Costo al

31/07/2019

00434

Item	Descripción	Und.	Metrado	Precio S/.	Parcial S/.
503.F1	CONCRETO PREMEZCLADO CLASE F (f <sub>c</sub> = 140 Kg/cm <sup>2</sup> )	m3	25.49	238.84	6,088.03
612.A	ENCOFRADO Y DESENCOFRADO	m2	36.58	74.48	2,724.48
504.A	ACERO DE REFUERZO f <sub>y</sub> = 4200 kg/cm <sup>2</sup>	kg	6,514.44	4.64	30,227.00
1110.1F	<b>VARIOS</b>				<b>1,471,150.29</b>
1110.A	PERNO DE ANCLAJE	u	120.00	63.25	7,590.00
514.A	FILTRO DRENANTE	m	734.00	25.04	18,379.36
515.C	TUBO DE PVC - SAP D=3"	m	742.56	16.36	12,148.28
515.E	TUBO DE PVC-SAP, D=6"	m	734.00	46.43	34,079.62
606.A6	SARDINEL PERALTADO (0.50 m x 0.45 m) F <sub>c</sub> =175 Kg/cm <sup>2</sup>	m	103.00	123.84	12,755.52
606.A7	SARDINEL PERALTADO (0.50 m x 0.50 m) F <sub>c</sub> =175 Kg/cm <sup>2</sup>	m	367.00	116.43	42,729.81
1006.A	JUNTA DE DILATACIÓN	m	485.67	17.85	8,669.21
1007.B	DISPOSITIVO DE APOYO 400X350X90 (NETO 72)	u	80.00	364.82	29,185.60
1021.A	BARANDA METALICA	m	41.70	230.87	9,627.28
1022.A	CARPETA ASFALTICA E=0.05M	m2	9,256.05	82.43	762,976.20
1023.A	RIEGO DE LIGA (INC. EMULSION)	m2	9,256.05	5.73	53,037.17
1102.A	MURO NEW JERSEY	m	734.00	410.69	301,446.46
1100.A	FALSO PUENTE	m	103.00	1,733.26	178,525.78
1110.2	<b>INTERCAMBIO VIAL PEREZ SALMON</b>				<b>9,897,761.55</b>
1110.2A	<b>DEMOLICIONES</b>				<b>151,449.48</b>
604.F1	DEMOLICION DE SUPERFICIE DE ASFALTO e=5cm	m2	10,303.10	6.48	66,764.09
604.F2	DEMOLICION DE SARDINELES PERALTADOS e=15cm	m	1,361.61	15.10	20,560.31
604.E	DEMOLICION DE ACERAS e=10cm	m2	2,492.23	25.73	64,125.08
1110.2B	<b>RAMPAS DE ACCESO CON MUROS CONTENCIÓN TIPO U</b>				<b>4,529,095.76</b>
202.A	EXCAVACION EN MATERIAL SUELTO	m3	4,486.65	3.34	14,985.41
501.E	EXCAVACION NO CLASIFICADA PARA ESTRUCTURAS	m3	24,360.30	11.20	272,835.36
205.C	TERRAPLENES CON MATERIAL PROPIO	m3	11.70	4.60	53.82
212.A	RELLENO PARA ESTRUCTURAS CON MATERIAL PROPIO	m3	2,517.50	40.18	101,153.15
700.D1	ELIMINACIÓN DE MATERIAL EXCEDENTE DE CORTE	m3	21,842.80	49.17	1,074,010.48
503.C1	CONCRETO PREMEZCLADO CLASE C (f <sub>c</sub> = 280 Kg/cm <sup>2</sup> )	m3	4,342.00	299.50	1,300,429.00
612.A	ENCOFRADO Y DESENCOFRADO	m2	4,141.60	74.48	308,466.37
612.C	ENCOFRADO Y DESENCOFRADO CARA VISTA EN SECO	m2	3,680.40	86.90	319,826.76
504.A	ACERO DE REFUERZO f <sub>y</sub> = 4200 kg/cm <sup>2</sup>	kg	245,115.39	4.64	1,137,335.41
1110.2C	<b>ESTRUCTURAS DE CONCRETO TIPO MARCO</b>				<b>3,704,632.06</b>
501.E	EXCAVACION NO CLASIFICADA PARA ESTRUCTURAS	m3	8,717.93	11.20	97,640.82
212.A	RELLENO PARA ESTRUCTURAS CON MATERIAL PROPIO	m3	1,144.84	40.18	45,999.67
700.D1	ELIMINACIÓN DE MATERIAL EXCEDENTE DE CORTE	m3	7,573.09	49.17	372,368.84
503.C1	CONCRETO PREMEZCLADO CLASE C (f <sub>c</sub> = 280 Kg/cm <sup>2</sup> )	m3	1,927.55	299.50	577,301.23
503.F1	CONCRETO PREMEZCLADO CLASE F (f <sub>c</sub> = 140 Kg/cm <sup>2</sup> )	m3	88.00	238.84	21,017.92
612.A	ENCOFRADO Y DESENCOFRADO	m2	3,773.12	74.48	281,021.98
504.A	ACERO DE REFUERZO f <sub>y</sub> = 4200 kg/cm <sup>2</sup>	kg	497,690.00	4.64	2,309,281.60
1110.2D	<b>LOSA DE APROXIMACION</b>				<b>111,051.53</b>
503.C1	CONCRETO PREMEZCLADO CLASE C (f <sub>c</sub> = 280 Kg/cm <sup>2</sup> )	m3	110.40	299.50	33,064.80
503.F1	CONCRETO PREMEZCLADO CLASE F (f <sub>c</sub> = 140 Kg/cm <sup>2</sup> )	m3	49.44	238.84	11,808.25
612.A	ENCOFRADO Y DESENCOFRADO	m2	498.08	74.48	37,097.00
504.A	ACERO DE REFUERZO f <sub>y</sub> = 4200 kg/cm <sup>2</sup>	kg	6,267.56	4.64	29,081.48
1110.2E	<b>VARIOS</b>				<b>1,401,532.72</b>
1110.A	PERNO DE ANCLAJE.	u	240.00	107.25	25,740.00
514.A	FILTRO DRENANTE	m	660.00	25.04	16,526.40
515.C	TUBO DE PVC - SAP D=3"	m	669.12	16.36	10,946.80
515.E	TUBO DE PVC-SAP, D=6"	m	660.00	46.43	30,643.80
606.A3	SARDINEL PERALTADO (0.30 m x 0.30 m) F <sub>c</sub> =175 Kg/cm <sup>2</sup>	m	660.00	83.80	55,308.00

## Presupuesto

Presupuesto **0901002 ESTUDIO DE PREINVERSION A NIVEL DE PERFIL DE LA AV. SANTA ROSA (Ruta PE-20).**  
 Subpresupuesto **004 ESTUDIO DE PREINVERSION A NIVEL DE PERFIL DE LA AV. SANTA ROSA (Ruta PE-20) ALTERNATIVA 3**  
 Cliente **Ministerio de Transportes y Comunicaciones**  
 Lugar **CALLAO - CALLAO - CALLAO**

Costo al

31/07/2019

00435

Item	Descripción	Und.	Metrado	Precio S/.	Parcial S/.
606.A4	SARDINEL PERALTADO (0.40 m x 0.55 m) Fc=175 Kg/cm2	m	330.00	122.36	40,378.80
1006.A	JUNTA DE DILATACIÓN	m	488.98	17.85	8,728.29
1022.A	CARPETA ASFALTICA E=0.05M	m2	8,075.03	82.43	665,624.72
1023.A	RIEGO DE LIGA (INC. EMULSION)	m2	8,075.03	5.73	46,269.92
1021.A	BARANDA METALICA	m	21.60	230.87	4,986.79
1102.A	MURO NEW JERSEY	m	660.00	410.69	271,055.40
1100.A	FALSO PUENTE	m	130.00	1,733.26	225,323.80
1110.3	<b>INTERCAMBIO VIAL ARGENTINA</b>				<b>9,702,669.06</b>
1110.3A	<b>DEMOLICIONES</b>				<b>159,675.72</b>
604.B	DEMOLICIONES DE ESTRUCTURAS DE CONCRETO	m3	20.27	187.06	3,791.71
604.F1	DEMOLICION DE SUPERFICIE DE ASFALTO e=5cm	m2	11,310.00	6.48	73,288.80
604.F2	DEMOLICION DE SARDINELES PERALTADOS e=15cm	m	622.69	15.10	9,402.62
604.F3	DEMOLICION DE ACERAS e=10cm	m2	2,844.64	25.73	73,192.59
1110.2B	<b>RAMPAS DE ACCESO CON MUROS CONTENCIÓN TIPO U</b>				<b>3,001,040.56</b>
202.A	EXCAVACION EN MATERIAL SUELTO	m3	5,355.70	3.34	17,888.04
501.E	EXCAVACION NO CLASIFICADA PARA ESTRUCTURAS	m3	27,295.30	11.20	305,707.36
212.A	RELLENO PARA ESTRUCTURAS CON MATERIAL PROPIO	m3	5,843.70	40.18	234,799.87
700.D1	ELIMINACIÓN DE MATERIAL EXCEDENTE DE CORTE	m3	21,451.60	49.17	1,054,775.17
503.C1	CONCRETO PREMEZCLADO CLASE C (fc= 280 Kg/cm²)	m3	2,346.80	299.50	702,866.60
503.F1	CONCRETO PREMEZCLADO CLASE F (fc= 140 Kg/cm²)	m3	434.70	238.84	103,823.75
612.A	ENCOFRADO Y DESENCOFRADO	m2	3,753.20	74.48	279,538.34
612.C	ENCOFRADO Y DESENCOFRADO CARA VISTA EN SECO	m2	3,320.00	86.90	288,508.00
504.A	ACERO DE REFUERZO fy= 4200 kg/cm²	kg	2,830.48	4.64	13,133.43
1110.3C	<b>ESTRUCTURAS DE CONCRETO TIPO MARCO</b>				<b>5,361,552.91</b>
202.A	EXCAVACION EN MATERIAL SUELTO	m3	890.42	3.34	2,974.00
501.E	EXCAVACION NO CLASIFICADA PARA ESTRUCTURAS	m3	34,750.00	11.20	389,200.00
205.C	TERRAPLENES CON MATERIAL PROPIO	m3	135.03	4.60	621.14
212.A	RELLENO PARA ESTRUCTURAS CON MATERIAL PROPIO	m3	1,503.30	40.18	60,402.59
700.D1	ELIMINACIÓN DE MATERIAL EXCEDENTE DE CORTE	m3	33,246.70	49.17	1,634,740.24
503.C1	CONCRETO PREMEZCLADO CLASE C (fc= 280 Kg/cm²)	m3	3,003.00	299.50	899,398.50
503.F1	CONCRETO PREMEZCLADO CLASE F (fc= 140 Kg/cm²)	m3	2,926.00	238.84	698,845.84
612.C	ENCOFRADO Y DESENCOFRADO CARA VISTA EN SECO	m2	2,926.00	86.90	254,269.40
504.A	ACERO DE REFUERZO fy= 4200 kg/cm²	kg	306,271.81	4.64	1,421,101.20
1110.3D	<b>VARIOS</b>				<b>1,180,399.87</b>
514.A	FILTRO DRENANTE	m	680.00	25.04	17,027.20
515.C	TUBO DE PVC - SAP D=3"	m	685.44	16.36	11,213.80
515.E	TUBO DE PVC-SAP, D=6"	m	680.00	46.43	31,572.40
606.A5	SARDINEL PERALTADO (0.40 m x 0.50 m) Fc=175 Kg/cm2	m	110.00	116.43	12,807.30
606.A8	SARDINEL PERALTADO (0.50 m x 0.55 m) Fc=175 Kg/cm2	m	340.00	138.68	47,151.20
1006.A	JUNTA DE DILATACIÓN	m	494.06	17.85	8,818.97
1021.A	BARANDA METALICA	m	26.20	230.87	6,048.79
1022.A	CARPETA ASFALTICA E=0.05M	m2	5,355.00	82.43	441,412.65
1023.A	RIEGO DE LIGA (INC. EMULSION)	m2	5,355.00	5.73	30,684.15
1102.A	MURO NEW JERSEY	m	680.00	410.69	279,269.20
1100.A	FALSO PUENTE	m	169.85	1,733.26	294,394.21
	<b>COSTO DIRECTO</b>				<b>522,855,192.56</b>
	<b>GASTOS GENERALES 7.75%</b>				<b>40,503,087.83</b>
	<b>UTILIDAD 10%</b>				<b>52,285,519.26</b>
	<b>SUB TOTAL S/.</b>				<b>615,643,799.65</b>
	<b>IGV (18%)</b>				<b>110,815,883.94</b>
	<b>TOTAL PRESUPUESTO</b>				<b>726,459,683.59</b>

**Presupuesto**

Presupuesto 0901002 ESTUDIO DE PREINVERSION A NIVEL DE PERFIL DE LA AV. SANTA ROSA (Ruta PE-20).  
Subpresupuesto 004 ESTUDIO DE PREINVERSION A NIVEL DE PERFIL DE LA AV. SANTA ROSA (Ruta PE-20) ALTERNATIVA 3  
Cliente Ministerio de Transportes y Comunicaciones  
Lugar CALLAO - CALLAO - CALLAO

Costo al

31/07/2019

00436

Item	Descripción	Und.	Metrado	Precio S/.	Parcial S/.
------	-------------	------	---------	------------	-------------

SON: SETECIENTOS VEINTISEIS MILLONES CUATROCIENTOS CINCUENTA Y NUEVE MIL SEISCIENTOS OCHENTA Y TRES Y 59/100 NUEVOS SOLES

# ALTERNATIVA 4

## Presupuesto

Presupuesto **0901002 ESTUDIO DE PREINVERSION A NIVEL DE PERFIL DE LA AV. SANTA ROSA (Ruta PE-20).**  
 Subpresupuesto **005 ESTUDIO DE PREINVERSION A NIVEL DE PERFIL DE LA AV. SANTA ROSA (Ruta-20) ALTERNATIVA 4**  
 Cliente **Ministerio de Transportes y Comunicaciones**  
 Lugar **CALLAO - CALLAO - CALLAO**

Costo al

**00438**

31/07/2019

Ítem	Descripción	Und.	Metrado	Precio S/.	Parcial S/.
100	<b>TRABAJOS PRELIMINARES</b>				<b>1,371,398.79</b>
101.A	MOVILIZACION Y DESMOVILIZACION DE EQUIPO	glb	1.00	13,777.53	13,777.53
102.B	TRAZO Y REPLANTEO	m2	201,082.77	1.90	382,057.26
103.A	MANTENIMIENTO DE TRÁNSITO TEMPORAL Y SEGURIDAD VIAL	glb	1.00	975,564.00	975,564.00
200	<b>MOVIMIENTO DE TIERRAS</b>				<b>2,424,104.31</b>
202.B3	EXCAVACION EN MATERIAL SUELTO	m3	37,254.90	3.34	124,431.37
205.C	TERRAPLENES CON MATERIAL PROPIO	m3	14,887.68	4.60	68,483.33
205.D	CONFORMACIÓN Y COMPACTACIÓN DE SUBRASANTE	m2	97,549.75	3.56	347,277.11
700.D1	ELIMINACIÓN DE MATERIAL EXCEDENTE DE CORTE	m3	26,288.23	49.17	1,292,592.27
207.A	MEJORAMIENTO DE SUELOS	m3	44,830.95	13.19	591,320.23
400	<b>PAVIMENTOS</b>				<b>17,310,768.35</b>
401	<b>PAVIMENTOS EN VIAS PRINCIPALES Y AUXILIARES</b>				<b>11,277,715.29</b>
402.A	SUBBASES GRANULARES	m3	13,186.50	81.98	1,081,029.27
423.A	PAVIMENTO DE CONCRETO RIGIDO	m3	25,797.80	374.70	9,666,435.66
424.A	JUNTA TRANSVERSAL	m	4,386.00	21.50	94,299.00
424.B	JUNTA LONGITUDINAL	m	19,188.00	22.72	435,951.36
400.2	<b>PAVIMENTO EN INTERCAMBIOS</b>				<b>5,813,335.87</b>
402.A	SUBBASES GRANULARES	m3	14,236.70	81.98	1,167,124.67
403.A	BASES GRANULARES	m3	12,753.70	97.49	1,243,358.21
416.A	IMPRIMACIÓN ASFÁLTICA	m2	75,846.70	4.24	321,590.01
423.A	PAVIMENTO DE CONCRETO ASFÁLTICO EN CALIENTE	m3	5,155.89	597.62	3,081,262.98
402	<b>PAVIMENTO FLEXIBLE EN CICLOVIAS</b>				<b>219,717.19</b>
402.B	SUB BASE GRANULAR PARA CICLOVIAS	m3	714.45	80.06	57,198.87
416.A	IMPRIMACIÓN ASFÁLTICA	m2	4,763.00	4.24	20,195.12
423.A	PAVIMENTO DE CONCRETO ASFÁLTICO EN CALIENTE	m3	238.15	597.62	142,323.20
600	<b>OBRAS COMPLEMENTARIAS</b>				<b>2,003,484.08</b>
601	<b>DEMOLICIONES</b>				<b>707,259.60</b>
604.B	DEMOLICIONES DE ESTRUCTURAS DE CONCRETO	m3	3.29	187.06	615.43
604.F1	DEMOLICION DE SUPERFICIE DE ASFALTO e=5cm	m2	71,328.84	6.48	462,210.88
604.F2	DEMOLICION DE SARDINELES PERALTADOS e=15cm	m	695.67	15.10	10,504.62
604.F3	DEMOLICION DE ACERAS e=10cm	m2	9,091.67	25.73	233,928.67
602	<b>ACERAS Y SARDINELES</b>				<b>1,296,224.48</b>
606.A	ACERAS Y SARDINELES	m	10,154.52	127.65	1,296,224.48
800	<b>SEÑALIZACION Y SEGURIDAD VIAL</b>				<b>5,578,206.16</b>
801.B	SEÑALES PREVENTIVAS (0.60 x 0.60 m)	u	114.00	351.50	40,071.00
802.C	SEÑAL REGLAMENTARIA TRIANGULAR 0.90 m	u	39.00	238.64	9,306.96
802.D	SEÑALES REGLAMENTARIAS (0.60 x 0.90 m)	u	67.00	423.10	28,347.70
803.A	SEÑALES INFORMATIVAS	m2	98.74	1,003.82	99,117.19
803.C	SEÑALES INFORMATIVAS DE SERVICIOS AUXILIARES 0.60m x 0.50m	u	40.00	201.99	8,079.60
804.A.A	TACHAS RETROREFLECTIVAS	u	3,342.00	10.28	34,355.76
805.A	MARCAS EN EL PAVIMENTO	m2	9,103.24	8.76	79,744.38
811.B	ESTRUCTURA DE SOPORTE DE SEÑALES TIPO E-1	u	11.00	1,193.93	13,133.23
811.C	ESTRUCTURA DE SOPORTE DE SEÑALES TIPO E-2	u	95.00	446.48	42,415.60
814.A	PINTADO DE SARDINELES	m2	11,297.49	27.18	307,065.78
818.A	GIBAS O RESALTO	m	385.90	2,497.91	963,943.47
820.A	CHEVRONES	u	70.00	366.97	25,687.90
819.A	MODULO PARADERO	u	28.00	3,936.57	110,223.96
821.A	SEMAFOROS	u	31.00	1,999.00	61,969.00
822.A	BOLARDOS	u	466.00	181.58	84,616.28
823.A	PISO PODOTACTIL	m	5,365.01	234.52	1,258,202.15
824.A	ILUMINACION DE VIADUCTO	u	540.00	4,466.53	2,411,926.20
850	<b>PAISAJISMO</b>				<b>19,712,448.17</b>
850.A	JARDINES VERTICALES	glb	1.00	19,068,049.49	19,068,049.49
900	<b>PROTECCIÓN AMBIENTAL</b>				<b>644,398.68</b>
900.A2	<b>SUBPROGRAMA DE PROTECCION DE RECURSOS NATURALES</b>				<b>70,793.68</b>

## Presupuesto

Presupuesto **0901002 ESTUDIO DE PREINVERSION A NIVEL DE PERFIL DE LA AV. SANTA ROSA (Ruta PE-20).**  
 Subpresupuesto **005 ESTUDIO DE PREINVERSION A NIVEL DE PERFIL DE LA AV. SANTA ROSA (Ruta-20) ALTERNATIVA 4**  
 Cliente **Ministerio de Transportes y Comunicaciones**  
 Lugar **CALLAO - CALLAO - CALLAO**

Costo al

00439  
31/07/2019

Item	Descripción	Und.	Metrado	Precio S/.	Parcial S/.
919.A	REUBICACION DE ARBOLES	Und	500.00	136.64	68,320.00
919.B	REVEGETACIÓN	ha	0.50	4,947.35	2,473.68
910	<b>SUBPROGRAMA DE SEÑALIZACION AMBIENTAL</b>				<b>27,717.00</b>
911.A	SEÑALES TEMPORALES	u	75.00	369.56	27,717.00
970	<b>PROGRAMA DE MONITOREO Y SEGUIMIENTO</b>				<b>545,888.00</b>
970.A	MONITOREO DE CALIDAD DE AIRE, RUIDO	pto	7.00	72,000.00	504,000.00
970.B	MONITOREO METEREOLÓGICO	pto	7.00	5,984.00	41,888.00
1000	<b>VIADUCTO</b>				<b>431,217,743.41</b>
1001	<b>ESTRIBOS</b>				<b>1,065,106.74</b>
501.E	EXCAVACION NO CLASIFICADA PARA ESTRUCTURAS	m3	2,322.12	11.20	26,007.74
521.A	RELLENO PARA ESTRUCTURAS CON MATERIAL PROPIO	m3	1,949.12	40.18	78,315.64
700.D1	ELIMINACIÓN DE MATERIAL EXCEDENTE DE CORTE	m3	373.00	49.17	18,340.41
503.F1	CONCRETO PREMEZCLADO CLASE F (f'c= 140 Kg/cm <sup>2</sup> )	m3	51.92	238.84	12,400.57
503.C1	CONCRETO PREMEZCLADO CLASE C (f'c= 280 Kg/cm <sup>2</sup> )	m3	1,157.45	299.50	346,656.28
612.A	ENCOFRADO Y DESENCOFRADO	m2	256.97	69.59	17,882.54
612.C	ENCOFRADO Y DESENCOFRADO CARA VISTA EN SECO	m2	2,180.22	86.90	189,461.12
504.A	ACERO DE REFUERZO f <sub>y</sub> = 4200 kg/cm <sup>2</sup>	kg	81,043.63	4.64	376,042.44
1002	<b>PILARES</b>				<b>163,083,713.48</b>
501.E	EXCAVACION NO CLASIFICADA PARA ESTRUCTURAS	m3	58,621.22	11.20	656,557.66
512.A	RELLENO PARA ESTRUCTURAS CON MATERIAL PROPIO	m3	20,473.43	40.18	822,622.42
503.F1	CONCRETO PREMEZCLADO CLASE F (f'c= 140 Kg/cm <sup>2</sup> )	m3	1,701.47	238.84	406,379.09
503.C1	CONCRETO PREMEZCLADO CLASE C (f'c= 280 Kg/cm <sup>2</sup> )	m3	37,523.00	299.50	11,238,138.50
612.A	ENCOFRADO Y DESENCOFRADO	m2	5,370.00	74.48	399,957.60
612.B	ENCOFRADO Y DESENCOFRADO CARA VISTA EN SECO CURVO	m2	8,156.21	96.68	788,542.38
612.C	ENCOFRADO Y DESENCOFRADO CARA VISTA EN SECO	m2	7,927.56	86.90	688,904.96
504.A	ACERO DE REFUERZO f <sub>y</sub> = 4200 kg/cm <sup>2</sup>	kg	31,914,355.79	4.64	148,082,610.87
1003	<b>VIGAS TIPO I POSTENSADAS</b>				<b>174,837,346.21</b>
503.I.1	CONCRETO PREMEZCLADO CLASE I (f'c= 450 Kg/cm <sup>2</sup> )	m3	28,451.11	365.74	10,405,708.97
612.C	ENCOFRADO Y DESENCOFRADO CARA VISTA EN SECO	m2	203,662.87	86.90	17,698,303.40
504.A	ACERO DE REFUERZO f <sub>y</sub> = 4200 kg/cm <sup>2</sup>	kg	5,555,497.29	4.64	25,777,507.43
1004.A	POSTENSADO DE VIGAS	t-m	31,505,083.01	3.80	119,719,315.44
1016.A	IZAGE Y COLOCACION DE VIGAS POSTENSADAS	glb	1.00	1,236,510.97	1,236,510.97
1004	<b>LOSA</b>				<b>22,163,738.56</b>
503.C1	CONCRETO PREMEZCLADO CLASE C (f'c= 280 Kg/cm <sup>2</sup> )	m3	12,653.48	299.50	3,789,717.26
612.C	ENCOFRADO Y DESENCOFRADO CARA VISTA EN SECO	m2	2,325.27	86.90	202,065.96
504.A	ACERO DE REFUERZO f <sub>y</sub> = 4200 kg/cm <sup>2</sup>	kg	3,784,076.57	4.64	17,558,115.28
612.B	PLACAS DE PRELOSA	m2	24,761.60	24.79	613,840.06
1005	<b>LOSA DE APROXIMACION</b>				<b>59,253.19</b>
503.F1	CONCRETO PREMEZCLADO CLASE F (f'c= 140 Kg/cm <sup>2</sup> )	m3	22.57	238.84	5,390.62
503.C	CONCRETO PREMEZCLADO CLASE C (f'c= 280 Kg/cm <sup>2</sup> )	m3	61.73	299.50	18,488.14
612.A	ENCOFRADO Y DESENCOFRADO	m2	38.24	74.48	2,848.12
504.A	ACERO DE REFUERZO f <sub>y</sub> = 4200 kg/cm <sup>2</sup>	kg	7,009.98	4.64	32,526.31
1400	<b>PILOTES</b>				<b>39,518,252.17</b>
1400.A	MOVILIZACION Y DESMOVILIZACION DE EQUIPO DE PILOTAJE	glb	1.00	393,428.95	393,428.95
1400.B	PLATAFORMA DE OPERACIONES	m2	400.00	47.52	19,008.00
1400.C	PILOTE DE CONCRETO (EXCAV. COLOCACION ARMADURA Y VACIADO CONCRETO)	m	13,891.50	1,031.84	14,333,805.36
503.C2	CONCRETO PREMEZCLADO f'c= 280 Kg/cm <sup>2</sup> (PARA PILOTES)	m3	23,886.01	277.82	6,636,011.30
504.B	ACERO DE REFUERZO f <sub>y</sub> = 4200 kg/cm <sup>2</sup> (PARA PILOTES)	kg	4,069,992.85	4.14	16,849,770.40
1400.E	DESCABEZADO DE PILOTES	u	1,251.00	81.39	101,818.89
1400.F	PRUEBA DE INTEGRIDAD EN PILOTES	u	1,251.00	946.77	1,184,409.27
1500	<b>MURO DE SUELO REFORZADO</b>				<b>2,879,000.36</b>
501.E	EXCAVACION NO CLASIFICADA PARA ESTRUCTURAS	m3	8,783.88	11.20	98,379.46
512.A	RELLENO PARA ESTRUCTURAS CON MATERIAL PROPIO	m3	3,808.18	40.18	153,012.67
700.D1	ELIMINACIÓN DE MATERIAL EXCEDENTE DE CORTE	m3	6,219.63	49.17	305,819.21
1500.A	MURO DE SUELO REFORZADO	m2	2,664.79	637.34	1,698,377.26

Fecha:

04/12/2019 04:54:21p.m.

## Presupuesto

Presupuesto **0901002 ESTUDIO DE PREINVERSION A NIVEL DE PERFIL DE LA AV. SANTA ROSA (Ruta PE-20).**  
 Subpresupuesto **005 ESTUDIO DE PREINVERSION A NIVEL DE PERFIL DE LA AV. SANTA ROSA (Ruta-20) ALTERNATIVA 4**  
 Cliente **Ministerio de Transportes y Comunicaciones**  
 Lugar **CALLAO - CALLAO - CALLAO**

Costo al

00440  
31/07/2019

Ítem	Descripción	Und.	Metrado	Precio S/.	Parcial S/.
1022.A	CARPETA ASFALTICA E=0.05M	m2	5,577.88	82.43	459,784.65
1102.A	MURO NEW JERSEY	m	398.42	410.69	163,627.11
1006	<b>VARIOS</b>				<b>27,611,332.70</b>
515.C	TUBO DE PVC - SAP D=3"	m	30.72	16.36	502.58
515.D	TUBO DE PVC - SAP D=4"	m	5,284.08	23.16	122,379.29
1006.A	AISLADOR SISMICO TIPO LRB A	u	666.00	21,318.62	14,198,200.92
1006.B	AISLADOR SISMICO TIPO LRB B	u	28.00	18,688.53	523,278.84
1007.A	JUNTA MULTIFLEX SFX 700/320	glb	1.00	8,058.39	8,058.39
1007.B	JUNTA MULTIFLEX SFX 1000/320	glb	1.00	9,294.80	9,294.80
1018.A	PINTURA BITUMINOSA	m2	1,866.40	29.92	55,842.69
1022.A	CARPETA ASFALTICA E=0.05M	m2	81,438.46	82.43	6,712,972.26
1023.A	RIEGO DE LIGA (INC. EMULSION)	m2	81,438.46	5.73	466,642.38
1007.A	MURO NEW JERSEY	m	13,384.61	410.69	5,496,925.48
1018.A	PRUEBA DE CARGA	glb	1.00	17,235.07	17,235.07
1110	<b>INTERCAMBIOS VIALES</b>				<b>41,997,865.75</b>
1110.1	<b>INTERCAMBIO VIAL COLONIAL</b>				<b>22,397,435.14</b>
1110.1A	<b>DEMOLICIONES</b>				<b>263,458.62</b>
604.B	DEMOLICIONES DE ESTRUCTURAS DE CONCRETO	m3	2.51	187.06	469.52
604.F1	DEMOLICION DE SUPERFICIE DE ASFALTO e=5cm	m2	10,303.10	6.48	66,764.09
604.F2	DEMOLICION DE SARDINELES PERALTADOS e=15cm	m	4,766.75	15.10	71,977.93
604.F3	DEMOLICION DE ACERAS e=10cm	m2	4,828.88	25.73	124,247.08
1110.1B	<b>RAMPAS DE ACCESO CON MUROS EN VOLADIZO</b>				<b>10,528,800.38</b>
202.A	EXCAVACION EN MATERIAL SUELTO	m3	38,535.55	3.34	128,708.74
501.E	EXCAVACION NO CLASIFICADA PARA ESTRUCTURAS	m3	25,493.36	11.20	285,525.63
205.C	TERRAPLENES CON MATERIAL PROPIO	m3	104.60	4.60	481.16
212.A	RELLENO PARA ESTRUCTURAS CON MATERIAL PROPIO	m3	21,121.69	40.18	848,669.50
700.D1	ELIMINACIÓN DE MATERIAL EXCEDENTE DE CORTE	m3	42,802.62	49.17	2,104,604.83
503.C1	CONCRETO PREMEZCLADO CLASE C (fc= 280 Kg/cm <sup>2</sup> )	m3	9,518.18	299.50	2,850,694.91
503.F1	CONCRETO PREMEZCLADO CLASE F (fc= 140 Kg/cm <sup>2</sup> )	m3	291.81	238.84	69,695.90
612.A	ENCOFRADO Y DESENCOFRADO	m2	3,899.32	74.48	290,421.35
612.C	ENCOFRADO Y DESENCOFRADO CARA VISTA EN SECO	m2	3,892.26	86.90	338,237.39
504.A	ACERO DE REFUERZO fy= 4200 kg/cm <sup>2</sup>	kg	778,396.76	4.64	3,611,760.97
1110.1C	<b>ESTRIBOS</b>				<b>8,596,499.37</b>
202.A	EXCAVACION EN MATERIAL SUELTO	m3	879.14	3.34	2,936.33
501.E	EXCAVACION NO CLASIFICADA PARA ESTRUCTURAS	m3	56,140.50	11.20	628,773.60
205.C	TERRAPLENES CON MATERIAL PROPIO	m3	84.24	4.60	387.50
212.A	RELLENO PARA ESTRUCTURAS CON MATERIAL PROPIO	m3	25,143.74	40.18	1,010,275.47
700.D1	ELIMINACIÓN DE MATERIAL EXCEDENTE DE CORTE	m3	31,791.66	49.17	1,563,195.92
503.C1	CONCRETO PREMEZCLADO CLASE C (fc= 280 Kg/cm <sup>2</sup> )	m3	9,495.31	299.50	2,843,845.35
503.F1	CONCRETO PREMEZCLADO CLASE F (fc= 140 Kg/cm <sup>2</sup> )	m3	138.02	238.84	32,964.70
612.A	ENCOFRADO Y DESENCOFRADO	m2	5,546.26	74.48	413,085.44
504.A	ACERO DE REFUERZO fy= 4200 kg/cm <sup>2</sup>	kg	452,809.28	4.64	2,101,035.06
1110.1D	<b>LOSA Y VIGAS DE CONCRETO</b>				<b>1,476,365.90</b>
503.I.1	CONCRETO PREMEZCLADO CLASE I (fc= 450 Kg/cm <sup>2</sup> )	m3	581.23	365.74	212,579.06
612.C	ENCOFRADO CARA VISTA EN SECO	m2	5,514.90	77.79	429,004.07
504.A	ACERO DE REFUERZO fy= 4200 kg/cm <sup>2</sup>	kg	179,910.08	4.64	834,782.77
1110.1E	<b>LOSA DE APROXIMACION</b>				<b>61,160.58</b>
503.C1	CONCRETO PREMEZCLADO CLASE C (fc= 280 Kg/cm <sup>2</sup> )	m3	73.86	299.50	22,121.07
503.F1	CONCRETO PREMEZCLADO CLASE F (fc= 140 Kg/cm <sup>2</sup> )	m3	25.49	238.84	6,088.03
612.A	ENCOFRADO Y DESENCOFRADO	m2	36.58	74.48	2,724.48
504.A	ACERO DE REFUERZO fy= 4200 kg/cm <sup>2</sup>	kg	6,514.44	4.64	30,227.00
1110.1F	<b>VARIOS</b>				<b>1,471,150.29</b>
1110.A	PERNO DE ANCLAJE	u	120.00	63.25	7,590.00
514.A	FILTRO DRENANTE	m	734.00	25.04	18,379.36
515.C	TUBO DE PVC - SAP D=3"	m	742.56	16.36	12,148.28



## Presupuesto

Presupuesto **0901002 ESTUDIO DE PREINVERSION A NIVEL DE PERFIL DE LA AV. SANTA ROSA (Ruta PE-20).**  
 Subpresupuesto **005 ESTUDIO DE PREINVERSION A NIVEL DE PERFIL DE LA AV. SANTA ROSA (Ruta-20) ALTERNATIVA 4**  
 Cliente **Ministerio de Transportes y Comunicaciones**  
 Lugar **CALLAO - CALLAO - CALLAO**

Costo al

00441  
31/07/2019

Ítem	Descripción	Und.	Metrado	Precio S/.	Parcial S/.
515.E	TUBO DE PVC-SAP, D=6"	m	734.00	46.43	34,079.62
606.A6	SARDINEL PERALTADO (0.50 m x 0.45 m) Fc=175 Kg/cm2	m	103.00	123.84	12,755.52
606.A7	SARDINEL PERALTADO (0.50 m x 0.50 m) Fc=175 Kg/cm2	m	367.00	116.43	42,729.81
1006.A	JUNTA DE DILATACIÓN	m	485.67	17.85	8,669.21
1007.B	DISPOSITIVO DE APOYO 400X350X90 (NETO 72)	u	80.00	364.82	29,185.60
1021.A	BARANDA METALICA	m	41.70	230.87	9,627.28
1022.A	CARPETA ASFALTICA E=0.05M	m2	9,256.05	82.43	762,976.20
1023.A	RIEGO DE LIGA (INC. EMULSION)	m2	9,256.05	5.73	53,037.17
1102.A	MURO NEW JERSEY	m	734.00	410.69	301,446.46
1100.A	FALSO PUENTE	m	103.00	1,733.26	178,525.78
1110.2	<b>INTERCAMBIO VIAL PEREZ SALMON</b>				<b>9,897,761.55</b>
1110.2A	<b>DEMOLICIONES</b>				<b>151,449.48</b>
604.F1	DEMOLICION DE SUPERFICIE DE ASFALTO e=5cm	m2	10,303.10	6.48	66,764.09
604.F2	DEMOLICION DE SARDINELES PERALTADOS e=15cm	m	1,361.61	15.10	20,560.31
604.E	DEMOLICION DE ACERAS e=10cm	m2	2,492.23	25.73	64,125.08
1110.2B	<b>RAMPAS DE ACCESO CON MUROS CONTENCIÓN TIPO U</b>				<b>4,529,095.76</b>
202.A	EXCAVACION EN MATERIAL SUELTO	m3	4,486.65	3.34	14,985.41
501.E	EXCAVACION NO CLASIFICADA PARA ESTRUCTURAS	m3	24,360.30	11.20	272,835.36
205.C	TERRAPLENES CON MATERIAL PROPIO	m3	11.70	4.60	53.82
212.A	RELLENO PARA ESTRUCTURAS CON MATERIAL PROPIO	m3	2,517.50	40.18	101,153.15
700.D1	ELIMINACIÓN DE MATERIAL EXCEDENTE DE CORTE	m3	21,842.80	49.17	1,074,010.48
503.C1	CONCRETO PREMEZCLADO CLASE C (fc= 280 Kg/cm²)	m3	4,342.00	299.50	1,300,429.00
612.A	ENCOFRADO Y DESENCOFRADO	m2	4,141.60	74.48	308,466.37
612.C	ENCOFRADO Y DESENCOFRADO CARA VISTA EN SECO	m2	3,680.40	86.90	319,826.76
504.A	ACERO DE REFUERZO fy= 4200 kg/cm²	kg	245,115.39	4.64	1,137,335.41
1110.2C	<b>ESTRUCTURAS DE CONCRETO TIPO MARCO</b>				<b>3,704,632.06</b>
501.E	EXCAVACION NO CLASIFICADA PARA ESTRUCTURAS	m3	8,717.93	11.20	97,640.82
212.A	RELLENO PARA ESTRUCTURAS CON MATERIAL PROPIO	m3	1,144.84	40.18	45,999.67
700.D1	ELIMINACIÓN DE MATERIAL EXCEDENTE DE CORTE	m3	7,573.09	49.17	372,368.84
503.C1	CONCRETO PREMEZCLADO CLASE C (fc= 280 Kg/cm²)	m3	1,927.55	299.50	577,301.23
503.F1	CONCRETO PREMEZCLADO CLASE F (fc= 140 Kg/cm²)	m3	88.00	238.84	21,017.92
612.A	ENCOFRADO Y DESENCOFRADO	m2	3,773.12	74.48	281,021.98
504.A	ACERO DE REFUERZO fy= 4200 kg/cm²	kg	497,690.00	4.64	2,309,281.60
1110.2D	<b>LOSA DE APROXIMACION</b>				<b>111,051.53</b>
503.C1	CONCRETO PREMEZCLADO CLASE C (fc= 280 Kg/cm²)	m3	110.40	299.50	33,064.80
503.F1	CONCRETO PREMEZCLADO CLASE F (fc= 140 Kg/cm²)	m3	49.44	238.84	11,808.25
612.A	ENCOFRADO Y DESENCOFRADO	m2	498.08	74.48	37,097.00
504.A	ACERO DE REFUERZO fy= 4200 kg/cm²	kg	6,267.56	4.64	29,081.48
1110.2E	<b>VARIOS</b>				<b>1,401,532.72</b>
1110.A	PERNO DE ANCLAJE.	u	240.00	107.25	25,740.00
514.A	FILTRO DRENANTE	m	660.00	25.04	16,526.40
515.C	TUBO DE PVC - SAP D=3"	m	669.12	16.36	10,946.80
515.E	TUBO DE PVC-SAP, D=6"	m	660.00	46.43	30,643.80
606.A3	SARDINEL PERALTADO (0.30 m x 0.30 m) Fc=175 Kg/cm2	m	660.00	83.80	55,308.00
606.A4	SARDINEL PERALTADO (0.40 m x 0.55 m) Fc=175 Kg/cm2	m	330.00	122.36	40,378.80
1006.A	JUNTA DE DILATACIÓN	m	488.98	17.85	8,728.29
1022.A	CARPETA ASFALTICA E=0.05M	m2	8,075.03	82.43	665,624.72
1023.A	RIEGO DE LIGA (INC. EMULSION)	m2	8,075.03	5.73	46,269.92
1021.A	BARANDA METALICA	m	21.60	230.87	4,986.79
1102.A	MURO NEW JERSEY	m	660.00	410.69	271,055.40
1100.A	FALSO PUENTE	m	130.00	1,733.26	225,323.80
1110.3	<b>INTERCAMBIO VIAL ARGENTINA</b>				<b>9,702,669.06</b>
1110.3A	<b>DEMOLICIONES</b>				<b>159,675.72</b>
604.B	DEMOLICIONES DE ESTRUCTURAS DE CONCRETO	m3	20.27	187.06	3,791.71
604.F1	DEMOLICION DE SUPERFICIE DE ASFALTO e=5cm	m2	11,310.00	6.48	73,288.80

Fecha:

04/12/2019 04:54:21p.m.

## Presupuesto

Presupuesto **0901002 ESTUDIO DE PREINVERSION A NIVEL DE PERFIL DE LA AV. SANTA ROSA (Ruta PE-20).**  
 Subpresupuesto **005 ESTUDIO DE PREINVERSION A NIVEL DE PERFIL DE LA AV. SANTA ROSA (Ruta-20) ALTERNATIVA 4**  
 Cliente **Ministerio de Transportes y Comunicaciones**  
 Lugar **CALLAO - CALLAO - CALLAO**

Costo al

**00442**  
**31/07/2019**

Ítem	Descripción	Und.	Metrado	Precio S/.	Parcial S/.
604.F2	DEMOLICION DE SARDINELES PERALTADOS e=15cm	m	622.69	15.10	9,402.62
604.F3	DEMOLICION DE ACERAS e=10cm	m2	2,844.64	25.73	73,192.59
1110.2B	<b>RAMPAS DE ACCESO CON MUROS CONTENCIÓN TIPO U</b>				<b>3,001,040.56</b>
202.A	EXCAVACION EN MATERIAL SUELTO	m3	5,355.70	3.34	17,888.04
501.E	EXCAVACION NO CLASIFICADA PARA ESTRUCTURAS	m3	27,295.30	11.20	305,707.36
212.A	RELLENO PARA ESTRUCTURAS CON MATERIAL PROPIO	m3	5,843.70	40.18	234,799.87
700.D1	ELIMINACIÓN DE MATERIAL EXCEDENTE DE CORTE	m3	21,451.60	49.17	1,054,775.17
503.C1	CONCRETO PREMEZCLADO CLASE C (f'c= 280 Kg/cm <sup>2</sup> )	m3	2,346.80	299.50	702,866.60
503.F1	CONCRETO PREMEZCLADO CLASE F (f'c= 140 Kg/cm <sup>2</sup> )	m3	434.70	238.84	103,823.75
612.A	ENCOFRADO Y DESENCOFRADO	m2	3,753.20	74.48	279,538.34
612.C	ENCOFRADO Y DESENCOFRADO CARA VISTA EN SECO	m2	3,320.00	86.90	288,508.00
504.A	ACERO DE REFUERZO fy= 4200 kg/cm <sup>2</sup>	kg	2,830.48	4.64	13,133.43
1110.3C	<b>ESTRUCTURAS DE CONCRETO TIPO MARCO</b>				<b>5,361,552.91</b>
202.A	EXCAVACION EN MATERIAL SUELTO	m3	890.42	3.34	2,974.00
501.E	EXCAVACION NO CLASIFICADA PARA ESTRUCTURAS	m3	34,750.00	11.20	389,200.00
205.C	TERRAPLENES CON MATERIAL PROPIO	m3	135.03	4.60	621.14
212.A	RELLENO PARA ESTRUCTURAS CON MATERIAL PROPIO	m3	1,503.30	40.18	60,402.59
700.D1	ELIMINACIÓN DE MATERIAL EXCEDENTE DE CORTE	m3	33,246.70	49.17	1,634,740.24
503.C1	CONCRETO PREMEZCLADO CLASE C (f'c= 280 Kg/cm <sup>2</sup> )	m3	3,003.00	299.50	899,398.50
503.F1	CONCRETO PREMEZCLADO CLASE F (f'c= 140 Kg/cm <sup>2</sup> )	m3	2,926.00	238.84	698,845.84
612.C	ENCOFRADO Y DESENCOFRADO CARA VISTA EN SECO	m2	2,926.00	86.90	254,269.40
504.A	ACERO DE REFUERZO fy= 4200 kg/cm <sup>2</sup>	kg	306,271.81	4.64	1,421,101.20
1110.3D	<b>VARIOS</b>				<b>1,180,399.87</b>
514.A	FILTRO DRENANTE	m	680.00	25.04	17,027.20
515.C	TUBO DE PVC - SAP D=3"	m	685.44	16.36	11,213.80
515.E	TUBO DE PVC-SAP, D=6"	m	680.00	46.43	31,572.40
606.A5	SARDINEL PERALTADO (0.40 m x 0.50 m) Fc=175 Kg/cm <sup>2</sup>	m	110.00	116.43	12,807.30
606.A8	SARDINEL PERALTADO (0.50 m x 0.55 m) Fc=175 Kg/cm <sup>2</sup>	m	340.00	138.68	47,151.20
1006.A	JUNTA DE DILATACIÓN	m	494.06	17.85	8,818.97
1021.A	BARANDA METALICA	m	26.20	230.87	6,048.79
1022.A	CARPETA ASFALTICA E=0.05M	m2	5,355.00	82.43	441,412.65
1023.A	RIEGO DE LIGA (INC. EMULSION)	m2	5,355.00	5.73	30,684.15
1102.A	MURO NEW JERSEY	m	680.00	410.69	279,269.20
1100.A	FALSO PUENTE	m	169.85	1,733.26	294,394.21
	<b>COSTO DIRECTO</b>				<b>521,616,019.02</b>
	<b>GASTOS GENERALES 7.76%</b>				<b>40,485,977.51</b>
	<b>UTILIDAD 10%</b>				<b>52,161,601.90</b>
	<b>SUB TOTAL S/.</b>				<b>614,263,598.43</b>
	<b>IGV (18%)</b>				<b>110,567,447.72</b>
	<b>TOTAL PRESUPUESTO</b>				<b>724,831,046.15</b>

SON: SETECIENTOS VEINTICUATRO MILLONES OCHOCIENTOS TREINTA Y UN MIL CUARENTA Y SEIS Y 15/100 NUEVOS SOLES

# ANALISIS DE COSTOS INDIRECTOS

# ALTERNATIVA 1

## ANÁLISIS DE GASTOS GENERALES

ESTUDIO DE PREINVERSION A NIVEL DE PERFIL DE LA AV SANTA ROSA (Ruta PE - 20) ALTERNATIVA 01

Fecha del Presupuesto : **julio-19**

COMPONENTES DE LOS GASTOS GENERALES	MONEDA NACIONAL	
	S/.	%
<b>COSTO DIRECTO</b>	<b>541,842,647.98</b>	
1.- <u>GASTOS GENERALES</u>		
A.- GASTOS FIJOS No directamente relacionados con el tiempo	1,729,864.35	0.32%
B.- GASTOS VARIABLES Directamente relacionados con el tiempo	39,035,399.49	7.20%
<b>TOTAL DE GASTOS GENERALES</b>	<b>40,765,263.84</b>	<b>7.52%</b>
2.- <u>UTILIDAD</u> 10.00%	54,184,264.80	10.00%
<b>PRESUPUESTO REFERENCIAL SIN IGV</b>	<b>636,792,176.62</b>	
3.- <u>I.G.V.</u> 18.00%	114,622,591.79	18.00%
<b>PRESUPUESTO REFERENCIAL INC IGV</b>	<b>751,414,768.41</b>	

**A. GASTOS GENERALES FIJOS**

ESTUDIO DE PREINVERSION A NIVEL DE PERFIL DE LA AV SANTA ROSA (Ruta PE - 20) ALTERNATIVA 01

 DURACION DE LA OBRA (MESES)  
 COSTO DIRECTO (NUEVOS SOLES)

 16.00  
 541,842,647.98

ITEM	DESCRIPCION	U	CANTIDAD		VALOR UNITARIO S/. / u	VALOR TOTAL S/.
			DESCR	UNIDAD		
<b>1.00</b>	<b>CAMPAMENTO</b>					
1.01	Oficinas (Incl. Topico)	m2		250.00	250.00	62,500.00
1.02	Almacenes	m2		250.00	150.00	37,500.00
1.03	Talleres	m2		400.00	150.00	60,000.00
1.04	Laboratorios (incl. Pozas)	m2		40.00	240.00	9,600.00
1.05	Comedores Ingenieros	m2		50.00	200.00	10,000.00
1.06	Comedores Empleados y Técnicos	m2		150.00	200.00	30,000.00
1.07	Comedores Operadores y Obreros	m2		150.00	200.00	30,000.00
1.11	Oficinas de la Supervisión	m2		40.00	250.00	10,000.00
TOTAL				1,330.00		249,600.00
MONTO ASIGNADO A LA OBRA					0.50	124,800.00
MOVILIZACION Y DESMOVILIZACION		Vje.		2.00	24,960.00	49,920.00
MONTAJE Y DESMONTAJE		m2		1,330.00	25.00	33,250.00
MANTENIMIENTO (Incl. Servicios)		m2		1,330.00	12.50	16,625.00
<b>MONTO TOTAL CAMPAMENTO</b>						<b>224,595.00</b>
<b>2.00</b>	<b>EQUIPAMIENTO</b>					
2.01	Oficinas (Incl. Topico)	Glb		250.00	120.00	30,000.00
2.02	Almacenes	Glb		250.00	15.00	3,750.00
2.03	Talleres	Glb		400.00	15.00	6,000.00
2.04	Laboratorios (incl. Pozas)	m2		40.00	240.00	9,600.00
2.05	Comedores Ingenieros	Glb		50.00	45.00	2,250.00
2.06	Comedores Empleados y Técnicos	Glb		150.00	30.00	4,500.00
2.07	Comedores Operadores y Obreros	Glb		150.00	15.00	2,250.00
2.11	Oficinas de la Supervisión	Glb		40.00	120.00	4,800.00
2.12	Sistema de Tratamiento de Aguas Residuales	Glb		1.00	15,000.00	15,000.00
TOTAL						78,150.00
MONTO ASIGNADO A LA OBRA					0.40	31,260.00
MOVILIZACION Y DESMOVILIZACION		Vje.		2.00	7,815.00	15,630.00
<b>MONTO TOTAL EQUIPAMIENTO</b>						<b>46,890.00</b>
<b>3.00</b>	<b>PRUEBAS Y ENSAYOS</b>					
3.01	Densidad de Campo	est.		75.00	60.00	4,500.00
3.02	Proctor modificado	est.		25.00	80.00	2,000.00
3.03	CBR (relacion de soporte de california) suelos	est.		75.00	250.00	18,750.00
3.04	Diseño de mezcla asfáltica en caliente	est.		4.00	700.00	2,800.00
3.05	Ensayos de mezcla asfáltica (temp. Y lavado de mezcla)	est.		4.00	200.00	800.00
3.06	Ensayos de compresión del concreto	est.		450.00	15.00	6,750.00
3.07	Diseño de mezclas de concreto	est.		3.00	350.00	1,050.00
3.08	Contenido de sulfato solubles	est.		15.00	75.00	1,125.00
3.09	Contenido de cloruros solubles	est.		15.00	75.00	1,125.00
3.10	Sales solubles totales	est.		15.00	75.00	1,125.00
<b>TOTAL PRUEBAS Y ENSAYOS</b>						<b>40,025.00</b>

**A. GASTOS GENERALES FIJOS**

ESTUDIO DE PREINVERSION A NIVEL DE PERFIL DE LA AV SANTA ROSA (Ruta PE - 20) ALTERNATIVA 01

<b>DURACION DE LA OBRA (MESES)</b>	<b>16.00</b>
<b>COSTO DIRECTO (NUEVOS SOLES)</b>	<b>541,842,647.98</b>

<b>4.00 GASTOS ADMINISTRATIVOS</b>						
4.01	Gastos de Concurso y Contratación, Permisos y licencias	est		1.00	8,000.00	8,000.00
4.02	Gastos por preparacion de propuesta tecnica	est		1.00	6,000.00	6,000.00
4.03	Cartel de Obra	u		2.00	3,000.00	6,000.00
4.04	Gastos Varios (Fotocopias, etc)	est		1.00	4,800.00	4,800.00
<b>TOTAL DE GASTOS ADMINISTRATIVOS</b>						<b>24,800.00</b>
<b>5.00 LIQUIDACION DE OBRA (1) (2)</b>						
5.01	Ingeniero Residente	mes	2.0	1.00	15,000.00	30,000.00
5.02	Ingeniero Especialista en metrados costos y presupuestos	mes	2.0	1.00	10,000.00	20,000.00
5.03	Contador	mes	2.0	1.00	5,000.00	10,000.00
5.04	Secretaria	mes	2.0	1.00	2,000.00	4,000.00
5.05	Dibujante	mes	2.0	1.00	2,500.00	5,000.00
5.06	Leyes Sociales	glb	1.0	53.0%	69,000.00	36,570.00
5.07	Fotocopias Planos	est	1.0	1.00	1,900.00	1,900.00
5.08	Fotocopias Documentos	est	1.0	1.00	1,500.00	1,500.00
5.09	Empastado, Encuadernado, Anillados	est	1.0	1.00	1,500.00	1,500.00
5.10	Comunicaciones	est	1.0	1.00	1,500.00	1,500.00
5.11	Movilización Coordinaciones	est	1.0	1.00	5,000.00	5,000.00
5.12	Utiles de Oficina	est	1.0	1.00	3,000.00	3,000.00
<b>TOTAL COSTO LIQUIDACION DE OBRA</b>						<b>119,970.00</b>
<b>6.00 IMPUESTOS</b>						
6.01	SENCICO (0.2% presupuesto sin igv)	%	0.0020	1.00	636,792,176.98	1,273,584.35
<b>TOTAL COSTO IMPUESTOS</b>						<b>1,273,584.35</b>
<b>TOTAL GASTOS GENERALES FIJOS</b>						<b>S/. 1,729,864.35</b>

**Nota :**

(1) El Plazo de 0.75 meses para la elaboracion de la Liquidacion de Obra, corresponde al plazo estimado de acuerdo a la magnitud y complejidad de la Obra.

**B. GASTOS GENERALES VARIABLES**

00448

ESTUDIO DE PREINVERSION A NIVEL DE PERFIL DE LA AV SANTA ROSA (Ruta PE - 20) ALTERNATIVA 01

 DURACION DE LA OBRA (meses)  
 COSTO DIRECTO

 16.00  
 541,842,647.98

ITEM	DESCRIPCION	U	CANTIDAD		VALOR UNITARIO	VALOR TOTAL
			DESCR	UNIDAD	S/. / u	S/.
<b>1.00</b>	<b>PERSONAL DE OBRA</b>					
	<b>INGENIERIA</b>					
1.01	Ingeniero Civil Residente de Obra	mes	1.00	16.00	15,000.00	240,000.00
1.02	Ingeniero Civil Jefe de Oficina Tecnica	mes	1.00	16.00	15,000.00	240,000.00
1.03	Ingeniero Civil Asistente	mes	1.00	16.00	8,000.00	128,000.00
1.04	Especialista en Obras de Urbanismo	mes	1.00	10.00	12,000.00	120,000.00
1.05	Especialista en Seguridad y Salud	mes	1.00	16.00	10,000.00	160,000.00
1.06	Ing. Suelos y Pavimentos	mes	1.00	16.00	10,000.00	160,000.00
1.07	Ing. Especialista en Impacto Ambiental	mes	1.00	16.00	10,000.00	160,000.00
1.08	Ing. Especialista en Estructuras	mes	2.00	13.00	10,001.00	260,026.00
1.09	Ing. Especialista en Puentes	mes	1.00	13.00	10,000.00	130,000.00
1.10	Ing. Especialista Vial	mes	1.00	13.00	10,000.00	130,000.00
1.11	Especialista en Costos y Presupuestos	mes	2.00	8.00	10,000.00	160,000.00
1.12	Ingeniero Mecanico Electrico	mes	1.00	8.00	9,000.00	72,000.00
1.13	Ing. Sanitario	mes	1.00	8.00	9,000.00	72,000.00
1.14	Responsable (Coordinador) de Seguridad en Obra y Salud Ocupacional	mes	1.00	16.00	6,000.00	96,000.00
1.15	Maestro Capataz General	mes	1.00	16.00	4,000.00	64,000.00
1.16	Dibujante en Autocad	mes	1.00	16.00	2,000.00	32,000.00
1.17	Jefe de Topografia	mes	1.00	16.00	3,500.00	56,000.00
1.18	Topografo	mes	2.00	15.00	2,500.00	75,000.00
1.19	Nivelador	mes	2.00	14.00	1,800.00	50,400.00
1.20	Jefe de Laboratorio (Ingeniero)	mes	1.00	16.00	5,000.00	80,000.00
1.21	Técnico Laboratorista	mes	2.00	16.00	1,500.00	48,000.00
1.22	Auxiliares de Costos - Tareadores	mes	2.00	15.00	1,200.00	36,000.00
1.23	Ayudante de Topografía (zona)	mes	6.00	15.00	1,200.00	108,000.00
1.24	Ayudante de Nivelación (zona)	mes	6.00	14.00	1,200.00	100,800.00
1.25	Ayudante de Laboratorio (zona)	mes	3.00	15.00	1,200.00	54,000.00
1.26	Apoyo de Seguridad (zona)	mes	1.00	16.00	2,500.00	40,000.00
1.27	Vigias o Señaleros (zona)	mes	10.00	16.00	1,000.00	160,000.00
	Beneficios Sociales	%	1.00	53.0%	2,832,226.00	1,501,079.78
	<b>SUBTOTAL</b>					<b>4,533,305.78</b>
	<b>ADMINISTRACION</b>					
1.24	Administrador de Obra	mes	1.00	16.00	4,000.00	64,000.00
1.25	Contador	mes	1.00	16.00	3,000.00	48,000.00
1.26	Especialista Ambiental (Asistente)	mes	1.00	16.00	6,000.00	96,000.00
1.27	Especialista Social (Asistente)	mes	1.00	16.00	6,000.00	96,000.00
1.28	Encargado de Personal	mes	1.00	16.00	3,000.00	48,000.00
1.29	Encargado de Almacén	mes	1.00	16.00	3,000.00	48,000.00
1.30	Encargado de Campamento	mes	1.00	16.00	2,400.00	38,400.00
1.31	Especialista en Sistemas	mes	1.00	16.00	2,400.00	38,400.00
1.32	Técnico en Enfermería (zona)	mes	1.00	16.00	1,200.00	19,200.00
1.33	Secretaría (zona)	mes	1.00	16.00	1,200.00	19,200.00
1.34	Conserje (zona)	mes	1.00	16.00	750.00	12,000.00
1.35	Personal de Limpieza (zona)	mes	2.00	16.00	750.00	24,000.00
1.36	Guardianes ( 6 pers.dia)	mes	6.00	16.00	9,000.00	864,000.00
	Beneficios Sociales	%	1.00	53.0%	1,415,200.00	750,056.00
	<b>SUBTOTAL</b>					<b>2,165,256.00</b>
	<b>EQUIPOS</b>					
1.37	Ing. Plantas	mes	1.00	5.33	6,000.00	32,000.00
1.38	Ing. Equipos	mes	1.00	16.00	6,000.00	96,000.00
1.39	Ing. Asistente de Equipos	mes	1.00	16.00	3,000.00	48,000.00
1.40	Mecánico Equipo Pesado	mes	1.00	16.00	3,000.00	48,000.00
1.41	Mecánico Equipo Liviano	mes	1.00	16.00	3,000.00	48,000.00
1.42	Electricista	mes	1.00	16.00	1,500.00	24,000.00
1.43	Soldador	mes	1.00	16.00	1,500.00	24,000.00
1.44	Tornero	mes	1.00	16.00	1,500.00	24,000.00
1.45	Lubricador	mes	1.00	16.00	1,200.00	19,200.00
1.46	Llantero	mes	2.00	16.00	1,200.00	38,400.00
1.47	Ayudantes (zona)	mes	4.00	16.00	900.00	57,600.00
	Beneficios Sociales	%	1.00	53.0%	459,200.00	243,376.00
	<b>SUBTOTAL</b>					<b>702,576.00</b>
	<b>TOTAL REMUNERACIÓN PERSONAL DE OBRA</b>					<b>7,401,137.78</b>
<b>2.00</b>	<b>ALIMENTACIÓN Y VIÁTICOS (ver hoja anexa de cálculo)</b>					
2.01	Personal Profesional	Glb	1.00	1.00	131,370.00	131,370.00
2.02	Personal Técnico	Glb	1.00	1.00	848,928.00	848,928.00
2.03	Personal Ayudante (zona)	Glb	1.00	1.00	252,990.00	252,990.00
	<b>TOTAL COSTO ALIMENTACIÓN Y VIÁTICOS</b>					<b>1,233,288.00</b>



**B. GASTOS GENERALES VARIABLES**

00449

ESTUDIO DE PREINVERSION A NIVEL DE PERFIL DE LA AV SANTA ROSA (Ruta PE - 20) ALTERNATIVA 01

 DURACION DE LA OBRA (meses)  
 COSTO DIRECTO

 16.00  
 541,842,647.98

ITEM	DESCRIPCION	U	CANTIDAD		VALOR UNITARIO	VALOR TOTAL
			DESCR	UNIDAD	S/. / u	S/.
<b>3.00</b>	<b>EQUIPOS NO INCLUIDOS EN LOS COSTOS DIRECTOS</b>					
3.01	Equipos de Laboratorio Suelos	mes	1.00	16.00	1,600.00	25,600.00
3.02	Equipos de Laboratorio Concreto	mes	1.00	14.00	1,500.00	21,000.00
3.03	Equipos de Laboratorio Asfalto	mes	1.00	8.00	2,543.75	20,350.00
3.04	Densímetro Nuclear	mes	2.00	14.00	1,800.00	50,400.00
3.05	Deflectómetro - Viga Benkelman	mes	1.00	16.00	219.00	3,504.00
3.06	Rugosímetro	mes	1.00	16.00	163.00	2,608.00
3.07	Equipos de Radio Comunicación (4 Bases + 24 Móviles)	mes	1.00	16.00	2,000.00	32,000.00
3.08	Estación Total (incl. 2 Portaprismas)	mes	2.00	16.00	2,250.00	72,000.00
3.09	Nivel de Ingeniero (incl. Miras)	mes	2.00	16.00	500.00	16,000.00
3.10	PC (Incl. Software)	mes	10.00	16.00	350.00	56,000.00
3.11	Impresora Láser A4	mes	3.00	16.00	150.00	7,200.00
3.12	Impresora Tinta A3	mes	2.00	16.00	150.00	4,800.00
3.13	Impresora-Plotter A1	mes	1.00	16.00	300.00	4,800.00
3.14	Grupo Electrógeno 100kw (*)	mes	1.00	16.00	4,447.30	71,156.80
3.15	Planta Tratamiento de Agua de Consumo (Incl. Tanque almacenamiento)	mes	1.00	16.00	700.00	11,200.00
3.16	Antena Parabólica	mes	1.00	16.00	500.00	8,000.00
3.17	Equipo Taller	mes	1.00	16.00	300.00	4,800.00
3.18	Equipo Menor y Herramientas	mes	1.00	16.00	200.00	3,200.00
	<b>TOTAL COSTO DE EQUIPOS NO INCLUIDOS EN LOS COSTOS DIRECTOS</b>					<b>414,618.80</b>
(*) El costo incluye combustible						
<b>4.00</b>	<b>VEHICULOS</b>					
4.01	Camionetas Pick Up Doble Cabina 4x4 c/radio transmisor (*)	mes	3.00	16.00	10,500.00	504,000.00
4.02	Camionetas Pick Up Cabina Simple 4x2 c/radio transmisor (*) CONTINGENCIA	mes	2.00	16.00	9,000.00	288,000.00
4.03	Camionetas Pick Up Cabina Simple 4x2 c/radio transmisor (*)	mes	1.00	16.00	10,500.00	168,000.00
4.03	Camioneta Rural 4x4 - 12 psj. c/radio transmisor (*)	mes	3.00	16.00	10,500.00	504,000.00
4.04	Camioneta Custer 24 psj. (*)	mes	5.00	16.00	10,000.00	800,000.00
4.05	Camión Abastecedor (*)	mes	1.00	16.00	12,000.00	192,000.00
4.06	Camión Lubricador (*)	mes	1.00	16.00	12,000.00	192,000.00
4.07	Camión Baja 35 Ton. (*)	mes	1.00	16.00	15,000.00	240,000.00
4.08	Camión para Ensayo Deflexiones (*)	mes	1.00	14.00	3,750.00	52,500.00
4.09	Camión Baranda 2 Ton. (*) con grúa	mes	2.00	16.00	9,000.00	288,000.00
	<b>TOTAL COSTO DE VEHICULOS</b>		20.00			<b>3,228,500.00</b>
(*) Los costos incluyen operador y combustible. La utilización del Camión para Ensayo de Deflexiones esta considerado el 50%						
<b>5.00</b>	<b>MOVILIZACIÓN Y DESMOVILIZACIÓN DEL PERSONAL (ver hoja anexa de calculo)</b>					
5.04	Mov. y Desmov. de equipos no incluido en los Costos Directos	est		1.00	14,900.00	14,900.00
	<b>TOTAL MOVILIZACIÓN Y DESMOVILIZACIÓN</b>					<b>14,900.00</b>
<b>6.00</b>	<b>CONTROL TÉCNICO Y OTROS</b>					
6.01	Ensayos Especiales de Laboratorio	glb	1.00	1.00	15,000.00	15,000.00
6.02	Ensayos Especiales de Control de Calidad	glb	1.00	1.00	7,500.00	7,500.00
6.03	Verificación Capacidad de Carga	glb	1.00	1.00	30,000.00	30,000.00
6.04	EQUIPO DE PROTECCION PERSONAL (EPP)	Glb	1.00	1.00	777,150.00	777,150.00
6.05	EXAMENES MEDICOS	Glb	1.00	1.00	825,000.00	825,000.00
6.06	Materiales de Seguridad y Salubridad en Instalaciones	glb	1.00	1.00	8,000.00	8,000.00
	<b>TOTAL COSTO CONTROL TÉCNICO Y OTROS</b>					<b>1,662,650.00</b>
<b>7.00</b>	<b>SERVICIOS VARIOS</b>					
7.01	Asesoría Técnica	Est.	1.00	1.00	20,000.00	20,000.00
7.02	Permisos y Licencias	Est.	1.00	1.00	10,000.00	10,000.00
7.03	Alquiler y Construcción de local para la Lanzadora de Vigas	Est.	1.00	1.00	54,120.00	54,120.00
7.04	Vigilancia y Mantenimiento de elementos estructurales en obra	mes	1.00	15.00	6,500.00	97,500.00
7.05	Comunicaciones (Telefonía e Internet)	mes	1.00	16.00	2,000.00	32,000.00
7.06	Hospedajes	mes	1.00	16.00	500.00	8,000.00
7.07	Fotocopias Planos	mes	1.00	16.00	400.00	6,400.00
7.08	Fotocopias Documentos	mes	1.00	16.00	400.00	6,400.00
7.09	Movilización Coordinación Lima (Incl. Peajes y Estacionam.)	mes	1.00	16.00	350.00	5,600.00
7.10	Acondicionamiento de Patio de Maquinas y Plantas de Proc.	Est.	1.00	1.00	50,000.00	50,000.00
7.11	Mensajería	mes	1.00	16.00	350.00	5,600.00
	<b>TOTAL COSTO DE SERVICIOS VARIOS</b>					<b>295,620.00</b>

**B. GASTOS GENERALES VARIABLES**

00450

ESTUDIO DE PREINVERSION A NIVEL DE PERFIL DE LA AV SANTA ROSA (Ruta PE - 20) ALTERNATIVA 01

 DURACION DE LA OBRA (meses)  
 COSTO DIRECTO

 16.00  
 541,842,647.98

ITEM	DESCRIPCION	U	CANTIDAD		VALOR UNITARIO	VALOR TOTAL
			DESCR	UNIDAD	S/. / u	
<b>8.00</b>	<b>COSTOS AMBIENTALES</b>					
<b>8.01</b>	<b>PROGRAMA DE MEDIDAS PREVENTIVAS, MITIGADORAS Y CORRECTIVAS</b>					
<b>8.01.01</b>	<b>Sub Programa de Manejo de Residuos Sólidos, Líquidos y Efluentes</b>					<b>942,355.60</b>
<b>8.01.01.01</b>	<b>Manejo de Residuos Sólidos No Peligrosos</b>				<b>107,190.00</b>	
8.01.01.01.01	Contenedores de RRSS	und	15.00	150.00	2,250.00	
8.01.01.01.02	Entablados	und	3.00	60.00	180.00	
8.01.01.01.03	Techado y cercado	m2	45.00	40.00	1,800.00	
8.01.01.01.04	Transporte de RRSS no peligrosos	mes	18.00	400.00	7,200.00	
8.01.01.01.05	Disposición de RRSS no peligrosos	mes	72.00	80.00	5,760.00	
8.01.01.01.06	Materiales de Limpieza y desinfección	mes	18.00	5,000.00	90,000.00	
<b>8.01.01.02</b>	<b>Manejo de RRSS Peligrosos</b>				<b>4,445.60</b>	
8.01.01.02.01	Losa de concreto de 210 Kg/cm2 (10m2) e=10 cm	m2	20.00	118.78	2,375.60	
8.01.01.02.02	Contenedores Residuos Peligrosos	und	6.00	200.00	1,200.00	
8.01.01.02.03	Entablados	und	2.00	60.00	120.00	
8.01.01.02.04	Disposición final de Residuos Peligrosos	glb	1.00	350.00	350.00	
8.01.01.02.05	Transporte de Residuos Peligrosos (10Tn)	und	1.00	400.00	400.00	
<b>8.01.01.03</b>	<b>Manejo de Líquidos y Efluentes</b>				<b>830,720.00</b>	
8.01.01.03.01	Alquiler, mantenimiento, movimiento baños químicos portátiles	glb	1.00	830,720.00	830,720.00	
<b>8.01.02</b>	<b>Subprograma de Protección de Recursos Naturales</b>					<b>13,500.00</b>
<b>8.01.02.01</b>	<b>Subprograma de salud local</b>					<b>13,500.00</b>
8.01.02.01.01	Capacitación, charlas y señalización	meses	18.00	750.00	13,500.00	
<b>8.02</b>	<b>PROGRAMA DE ASUNTOS SOCIALES</b>				<b>166,800.00</b>	<b>166,800.00</b>
8.02.01	Sub Programa de Participación ciudadana	glb	1.00	23,000.00	23,000.00	
8.02.02	Sub Programa de Relaciones comunitarias	glb	1.00	143,800.00	143,800.00	
<b>8.03</b>	<b>PROGRAMA DE EDUCACIÓN AMBIENTAL Y SEGURIDAD VIAL</b>				<b>27,000.00</b>	<b>27,000.00</b>
<b>8.04</b>	<b>PROGRAMA DE PREVENCIÓN DE PERDIDAS Y CONTINGENCIAS</b>					<b>2,352,450.00</b>
<b>8.04.01</b>	<b>Subprograma de Salud Ocupacional</b>				<b>2,302,950.00</b>	
8.04.01.01	Equipo de Protección personal (personal obrero)	und	2,865.00	250.00	716,250.00	
8.04.01.02	Exámenes médicos ocupacionales	und	5,289.00	300.00	1,586,700.00	
<b>8.04.02</b>	<b>Subprograma de prevención y control de riesgos laborales</b>				<b>9,000.00</b>	
8.04.02.01	Capacitación y simulacros	Trimestral	6.00	1,500.00	9,000.00	
<b>8.04.02</b>	<b>Subprograma de contingencias</b>				<b>40,500.00</b>	
8.04.01	Equipos contra incendios y señalización preventiva	glb	1.00	7,500.00	7,500.00	
8.04.02	Equipos de primeros auxilios y de socorro	und	3.00	3,500.00	10,500.00	
8.04.03	Equipos de control de los derrames de sustancias químicas	und	3.00	7,500.00	22,500.00	
<b>8.05</b>	<b>PROGRAMA DE CIERRE</b>				<b>13,042,775.13</b>	<b>13,042,775.13</b>
8.05.01	Transporte y Disposición de material excedente	m3	333,489.52	39.11	13,042,775.13	
<b>8.06</b>	<b>PROGRAMA Y GASTOS OPERATIVOS</b>				<b>1,098,000.00</b>	<b>1,098,000.00</b>
8.06.01	Especialista Socio - Ambiental	mes	18.00	9,000.00	162,000.00	
8.06.02	Médico Ocupacional	mes	18.00	6,000.00	108,000.00	
8.06.03	Especialista Ambiental (Asistente)	mes	18.00	6,000.00	108,000.00	
8.06.04	Especialista Social (Asistente)	mes	18.00	6,000.00	108,000.00	
8.06.05	Especialista en Ciencias Naturales	mes	18.00	6,000.00	108,000.00	
8.06.06	Movilidad (Camioneta PMA)	mes	18.00	10,000.00	180,000.00	
8.06.07	Alquiler de oficina	mes	18.00	15,000.00	270,000.00	
8.06.08	Alquiler de Cocheras	mes	18.00	3,000.00	54,000.00	
	<b>TOTAL COSTO AMBIENTALES</b>					<b>17,642,880.73</b>
<b>9</b>	<b>MATERIALES Y GASTOS VARIOS</b>					
9.01	Útiles de Oficina	mes	1.00	16.00	1,000.00	16,000.00
9.02	Materiales Fungibles Topografía	mes	1.00	16.00	800.00	12,800.00
9.03	Materiales Fungibles Laboratorio	mes	1.00	16.00	800.00	12,800.00
9.04	Artículos de Higiene Personal	mes	1.00	16.00	500.00	8,000.00
9.05	Artículos de Lavandería	mes	1.00	16.00	500.00	8,000.00
9.06	Varios	mes	1.00	16.00	500.00	8,000.00
	<b>TOTAL COSTO MATERIALES Y GASTOS VARIOS</b>					<b>65,600.00</b>
<b>10</b>	<b>GASTOS DE OFICINA PRINCIPAL Y MATERIALES</b>					
10.01	Gerente de Obra	mes	0.50	16.00	15,000.00	120,000.00
10.02	Coordinador de Obra	mes	0.50	16.00	9,000.00	72,000.00
10.03	Asesoría Técnica -Legal	mes	0.20	16.00	6,000.00	19,200.00
10.04	Contador - Administración	mes	0.20	16.00	3,500.00	11,200.00
10.05	Auxiliar Administrativo	mes	0.20	16.00	2,000.00	6,400.00
10.06	Secretaría	mes	0.50	16.00	1,500.00	12,000.00
10.07	Beneficios Sociales	%	1.00	53.00%	240,800.00	127,624.00
10.08	Alquiler de Oficina	mes	0.20	16.00	4,000.00	12,800.00
10.09	Mantenimiento de Oficina principal	mes	0.20	16.00	2,000.00	6,400.00
10.10	Teléfono - Fax	mes	0.20	16.00	2,000.00	6,400.00
10.11	Copias Fotostáticas	mes	0.20	16.00	2,000.00	6,400.00
10.12	Útiles y Materiales fungibles	mes	0.20	16.00	1,000.00	3,200.00
	<b>TOTAL GASTOS DE OFICINA PRINCIPAL Y MATERIALES</b>					<b>403,624.00</b>

**B. GASTOS GENERALES VARIABLES**

00451

ESTUDIO DE PREINVERSION A NIVEL DE PERFIL DE LA AV SANTA ROSA (Ruta PE - 20) ALTERNATIVA 01

 DURACION DE LA OBRA (meses)  
 COSTO DIRECTO

 16.00  
 541,842,647.98

ITEM	DESCRIPCION	U	CANTIDAD		VALOR UNITARIO	VALOR TOTAL
			DESCR	UNIDAD	S/. / u	S/.
<b>11</b>	<b>GASTOS FINANCIEROS (ver hoja de calculo anexa)</b>					
11.01	Carta Fianza de Fiel Cumplimiento del Contrato	mes	1.00	1.00	1,502,829.54	1,502,829.54
11.02	Carta Fianza de Adelanto en Efectivo y para Materiales	mes	1.00	1.00	2,254,244.31	2,254,244.31
11.03	Gastos Bancarios (ITF 2 Movimientos)	glb	2.00	0.005%	518,646,492.92	51,864.65
	<b>TOTAL GASTOS FINANCIEROS</b>					<b>3,808,938.50</b>
<b>12</b>	<b>SEGUROS (Ver hoja de cálculo anexa)</b>					
12.01	SEGUROS CONTRA TODO RIESGO CAR					2,629,951.69
12.02	SEGURO DE RESPONSABILIDAD CIVIL					150,282.95
12.04	Costo por emisión de Póliza					83,407.04
	<b>TOTAL COSTO DE SEGUROS</b>					<b>2,863,641.68</b>
<b>TOTAL GASTOS GENERALES VARIABLES</b>						<b>39,035,399.49</b>

## B. GASTOS GENERALES VARIABLES

ESTUDIO DE PREINVERSION A NIVEL DE PERFIL DE LA AV SANTA ROSA (Ruta PE - 20) ALTERNATIVA 01

### GASTOS FINANCIEROS

#### A.- GARANTIA DE FIEL CUMPLIMIENTO DEL CONTRATO

Tasa:	10.00%	Comisión del Banco :	1.50%	
		Período (Meses) :	16.00	
		Monto de la Carta Fianza		75,141,476.84
Monto Aplicable:	S/.	751,414,768.41	<b>COSTO FINANCIERO (S/.)</b>	<b>1,502,829.54</b>

#### C.1.- GARANTIA DEL ADELANTO DIRECTO

Tasa:	20.00%	Comisión del Banco :	1.50%	
		Período Neto :	4.00 Meses	
		Monto de la Carta Fianza		150,282,953.68
		Carta Fianza renovable cada :	3 Meses	
Monto Aplicable:	S/.	751,414,768.41	<b>COSTO FINANCIERO (S/.)</b>	<b>751,414.77</b>

#### C.2.- GARANTIA DEL ADELANTO PARA MATERIALES

Tasa:	40.00%	Comisión del Banco :	1.50%	
		Período Neto :	4.00 Meses	
		Monto de la Carta Fianza		300,565,907.36
Monto Aplicable:	S/.	751,414,768.41	<b>COSTO FINANCIERO (S/.)</b>	<b>1,502,829.54</b>

<b>SUBTOTAL DE GASTOS FINANCIEROS (S/.)</b>	<b>3,757,073.85</b>
---	---------------------



PERÚ

Ministerio  
de Transportes  
y Comunicaciones

Proviás Nacional

00453

## ANÁLISIS DE GASTOS GENERALES

ESTUDIO DE PREINVERSION A NIVEL DE PERFIL DE LA AV SANTA ROSA (Ruta PE - 20) ALTERNATIVA 01

### SEGUROS

#### A SEGUROS CONTRA TODO RIESGO CAR

		Monto del Contrato	751,414,768	
Tasa:	3.50 ‰	COBERTURA ( S/. ) :	751,414,768	2,629,951.69
		Porcentaje Aplicable del C.T.	100.00%	
		Período (Meses) :	16.00	
COBERTURA	S/.	751,414,768.00		

**COSTO FINANCIERO (S/.) 2,629,951.69**

#### B.- \ SEGURO DE RESPONSABILIDAD CIVIL

		Monto del Contrato	751,414,768	
Tasa:	0.40%	COBERTURA ( S/. ) :	751414768.4	
		Porcentaje Aplicable del C.T.	5.00%	
		Período (Meses) :		

Monto Aplicable: S/ 37,570,738.42

**COSTO FINANCIERO (S/.) 150,282.95**

**SUBTOTAL (S/.) 2,780,234.64**

Costo por emisión de Póliza 3% Del Sub-Total 83,407.04

**TOTAL DE GASTOS FINANCIEROS POR SEGUROS (S/.) 2,863,641.68**

## B. GASTOS GENERALES VARIABLES

ESTUDIO DE PREINVERSION A NIVEL DE PERFIL DE LA AV SANTA ROSA (Ruta PE - 20) ALTERNATIVA 01

### ALIMENTACION Y VIATICOS

#### A.- PERSONAL PROFESIONAL

PERSONAL	UNIDAD	CANTIDAD	MESES	TOTAL DIAS	COSTO DIA (*)	PARCIAL
Ingeniero Civil Residente de Obra	mes	1.00	16.00	403.00	15.00	6,045.00
Ingeniero Civil Jefe de Oficina Tecnica	mes	1.00	16.00	403.00	15.00	6,045.00
Ingeniero Civil Asistente	mes	1.00	16.00	403.00	15.00	6,045.00
Ing. Suelos y Pavimentos	mes	1.00	10.00	251.00	15.00	3,765.00
Especialista en Obras de Urbanismo	mes	1.00	16.00	403.00	15.00	6,045.00
Ing. Especialista en Impacto Ambiental	mes	1.00	16.00	403.00	15.00	6,045.00
Especialista en Seguridad y Salud	mes	1.00	16.00	403.00	15.00	6,045.00
Ing. Especialista Vial	mes	1.00	13.00	327.00	15.00	4,905.00
Ing. Especialista en Estructuras	mes	2.00	13.00	717.00	15.00	10,755.00
Especialista en Costos y Presupuestos	mes	2.00	16.00	883.00	15.00	13,245.00
Ing. Sanitario	mes	1.00	16.00	403.00	15.00	6,045.00
Ingeniero Mecanico Electrico	mes	1.00	16.00	403.00	15.00	6,045.00
Ing. Especialista en Puentes	mes	1.00	16.00	403.00	15.00	6,045.00
Responsable (Coordinador) de Seguridad en Obra y Salud Ocupacional	mes	1.00	16.00	403.00	15.00	6,045.00
Administrador de Obra	mes	1.00	16.00	403.00	15.00	6,045.00
Contador	mes	1.00	16.00	403.00	15.00	6,045.00
Especialista Ambiental (Asistente)	mes	1.00	16.00	403.00	15.00	6,045.00
Especialista Social (Asistente)	mes	1.00	16.00	403.00	15.00	6,045.00
Ing. Plantas	mes	1.00	5.33	132.00	15.00	1,980.00
Ing. Equipos	mes	1.00	16.00	403.00	15.00	6,045.00
Ing. Asistente de Equipos	mes	1.00	16.00	403.00	15.00	6,045.00
<b>SUB-TOTAL (S/.)</b>						<b>131,370.00</b>

#### B.- PERSONAL TECNICO

PERSONAL	UNIDAD	CANTIDAD	MESES	TOTAL DIAS	COSTO DIA (*)	PARCIAL
Maestro Capataz General	mes	1.00	16.00	403.00	12.00	4,836.00
Dibujante en Autocad	mes	1.00	16.00	403.00	12.00	4,836.00
Jefe de Topografia	mes	1.00	16.00	403.00	12.00	4,836.00
Topografo	mes	2.00	15.00	760.00	12.00	9,120.00
Nivelador	mes	2.00	14.00	714.00	12.00	8,568.00
Jefe de Laboratorio (Ingeniero)	mes	1.00	16.00	403.00	12.00	4,836.00
Técnico Laboratorista	mes	2.00	16.00	806.00	12.00	9,672.00
Auxiliares de Costos - Tareadores	mes	2.00	15.00	760.00	12.00	9,120.00
Encargado de Personal	mes	1.00	16.00	403.00	12.00	4,836.00
Encargado de Almacén	mes	1.00	16.00	403.00	12.00	4,836.00
Encargado de Campamento	mes	1.00	16.00	403.00	12.00	4,836.00
Especialista en Sistemas	mes	1.00	16.00	403.00	12.00	4,836.00
Mecánico Equipo Pesado	mes	1.00	16.00	403.00	12.00	4,836.00
Mecánico Equipo Liviano	mes	1.00	16.00	403.00	12.00	4,836.00
Electricista	mes	1.00	16.00	403.00	12.00	4,836.00
Soldador	mes	1.00	16.00	403.00	12.00	4,836.00
Tornero	mes	1.00	16.00	403.00	12.00	4,836.00
Lubricador	mes	1.00	16.00	403.00	12.00	4,836.00
Llantero	mes	2.00	16.00	806.00	12.00	9,672.00
Choferes Vehiculos Gastos Generales	mes	20.00	16.00	8,060.00	12.00	96,720.00
Operadores de Máquinas	mes	132.00	16.00	53,196.00	12.00	638,352.00
<b>SUB-TOTAL (S/.)</b>						<b>848,928.00</b>

**PERÚ****Ministerio  
de Transportes  
y Comunicaciones**

Provías Nacional

**00455****B. GASTOS GENERALES VARIABLES**

ESTUDIO DE PREINVERSION A NIVEL DE PERFIL DE LA AV SANTA ROSA (Ruta PE - 20) ALTERNATIVA 01

## C.- PERSONAL ASISTENTES Y AUXILIAR (ZONA)

PERSONAL	UNIDAD	CANTIDAD	MESES	TOTAL DIAS	COSTO DIA (*)	PARCIAL
Ayudante de Topografía (zona)	mes	6.00	15.00	2,238.00	15.00	33,570.00
Ayudante de Nivelación (zona)	mes	6.00	14.00	2,058.00	15.00	30,870.00
Ayudante de Laboratorio (zona)	mes	3.00	15.00	1,119.00	15.00	16,785.00
Apoyo de Seguridad (zona)	mes	1.00	16.00	403.00	15.00	6,045.00
Vigías o Señaleros (zona)	mes	10.00	16.00	4,030.00	15.00	60,450.00
Técnico en Enfermería (zona)	mes	1.00	16.00	452.00	15.00	6,780.00
Secretaría (zona)	mes	1.00	16.00	403.00	15.00	6,045.00
Conserje (zona)	mes	1.00	16.00	403.00	15.00	6,045.00
Personal de Limpieza (zona)	mes	2.00	16.00	960.00	15.00	14,400.00
Guardianes ( 6 pers.día)	mes	6.00	16.00	2,880.00	15.00	43,200.00
Ayudantes (zona)	mes	4.00	16.00	1,920.00	15.00	28,800.00
<b>SUB-TOTAL (S/.)</b>						<b>252,990.00</b>

(\*) El Costo incluye alimentación y bebidas

**B. GASTOS GENERALES VARIABLES**

ESTUDIO DE PREINVERSION A NIVEL DE PERFIL DE LA AV SANTA ROSA (Ruta PE - 20) ALTERNATIVA 01

**MOVILIZACIÓN Y DESMOVILIZACIÓN DEL PERSONAL**
**A.- PERSONAL PROFESIONALES Y ADMINISTRATIVOS (SALIDAS CADA 45 DIAS VIA TERRESTRE)**

PERSONAL	UNIDAD	CANTIDAD	MESES	# VIAJES IDA/VUELTA	# SALIDAS	COSTO PASAJE	PARCIAL
Ingeniero Civil Residente de Obra	mes	1.00	16.00	1.00	11.00	0.00	0.00
Ingeniero Civil Jefe de Oficina Tecnica	mes	1.00	16.00	1.00	11.00	0.00	0.00
Ingeniero Civil Asistente	mes	1.00	16.00	1.00	11.00	0.00	0.00
Ing. Suelos y Pavimentos	mes	1.00	10.00	1.00	7.00	0.00	0.00
Especialista en Obras de Urbanismo	mes	1.00	16.00	1.00	11.00	0.00	0.00
Ing. Especialista en Impacto Ambiental	mes	1.00	16.00	1.00	11.00	0.00	0.00
Especialista en Seguridad y Salud	mes	1.00	16.00	1.00	11.00	0.00	0.00
Ing. Especialista Vial	mes	1.00	13.00	1.00	9.00	0.00	0.00
Ing. Especialista en Estructuras	mes	2.00	13.00	1.00	9.00	0.00	0.00
Especialista en Costos y Presupuestos	mes	2.00	16.00	1.00	11.00	0.00	0.00
Ing. Sanitario	mes	1.00	16.00	1.00	11.00	0.00	0.00
Ingeniero Mecanico Electrico	mes	1.00	16.00	1.00	11.00	0.00	0.00
Ing. Especialista en Puentes	mes	1.00	16.00	1.00	11.00	0.00	0.00
Responsable (Coordinador) de Seguridad en Obra y Salud Ocupacional	mes	1.00	16.00	1.00	11.00	0.00	0.00
Administrador de Obra	mes	1.00	16.00	1.00	11.00	0.00	0.00
Contador	mes	1.00	16.00	1.00	11.00	0.00	0.00
Especialista Ambiental (Asistente)	mes	1.00	16.00	1.00	11.00	0.00	0.00
Especialista Social (Asistente)	mes	1.00	16.00	1.00	11.00	0.00	0.00
Ing. Plantas	mes	1.00	5.33	1.00	4.00	0.00	0.00
Ing. Equipos	mes	1.00	16.00	1.00	11.00	0.00	0.00
Ing. Asistente de Equipos	mes	1.00	16.00	1.00	11.00	0.00	0.00
<b>SUB-TOTAL (S/.)</b>							-

**B.- PERSONAL TECNICO, ADMINISTRATIVO Y AUXILIAR (SALIDAS CADA 45 DIAS VIA TERRESTRE)**

PERSONAL	UNIDAD	CANTIDAD	MESES	# VIAJES IDA/VUELTA	# SALIDAS	COSTO PASAJE	PARCIAL
Maestro Capataz General	mes	1.00	16.00	1.00	11.00	0.00	0.00
Dibujante en Autocad	mes	1.00	16.00	1.00	11.00	0.00	0.00
Jefe de Topografia	mes	1.00	16.00	1.00	11.00	0.00	0.00
Topografo	mes	2.00	15.00	1.00	10.00	0.00	0.00
Nivelador	mes	2.00	14.00	1.00	9.00	0.00	0.00
Jefe de Laboratorio (Ingeniero)	mes	1.00	16.00	1.00	11.00	0.00	0.00
Técnico Laboratorista	mes	2.00	16.00	1.00	11.00	0.00	0.00
Auxiliares de Costos - Tareadores	mes	2.00	15.00	1.00	10.00	0.00	0.00
Encargado de Personal	mes	1.00	16.00	1.00	11.00	0.00	0.00
Encargado de Almacén	mes	1.00	16.00	1.00	11.00	0.00	0.00
Encargado de Campamento	mes	1.00	16.00	1.00	11.00	0.00	0.00
Especialista en Sistemas	mes	1.00	16.00	1.00	11.00	0.00	0.00
Mecánico Equipo Pesado	mes	1.00	16.00	1.00	11.00	0.00	0.00
Mecánico Equipo Liviano	mes	1.00	16.00	1.00	11.00	0.00	0.00
Electricista	mes	1.00	16.00	1.00	11.00	0.00	0.00
Soldador	mes	1.00	16.00	1.00	11.00	0.00	0.00
Tomero	mes	1.00	16.00	1.00	11.00	0.00	0.00
Lubricador	mes	1.00	16.00	1.00	11.00	0.00	0.00
Llantero	mes	2.00	16.00	1.00	11.00	0.00	0.00
Choferes Vehiculos Gastos Generales	mes	20.00	16.00	1.00	11.00	0.00	0.00
Operadores de Máquinas	mes	132.00	16.00	1.00	11.00	0.00	0.00
<b>SUB-TOTAL (S/.)</b>							-



# ALTERNATIVA 2

## ANÁLISIS DE GASTOS GENERALES

ESTUDIO DE PREINVERSION A NIVEL DE PERFIL DE LA AV SANTA ROSA (Ruta PE - 20) ALTERNATIVA 02

Fecha del Presupuesto : **julio-19**

COMPONENTES DE LOS GASTOS GENERALES	MONEDA NACIONAL	
	S/.	%
<b>COSTO DIRECTO</b>	<b>528,898,916.31</b>	
1.- <u>GASTOS GENERALES</u>		
A.- GASTOS FIJOS No directamente relacionados con el tiempo	1,701,030.69	0.32%
B.- GASTOS VARIABLES Directamente relacionados con el tiempo	38,885,507.99	7.35%
<b>TOTAL DE GASTOS GENERALES</b>	<b>40,586,538.68</b>	<b>7.67%</b>
2.- <u>UTILIDAD</u> 10.00%	52,889,891.63	10.00%
<b>PRESUPUESTO REFERENCIAL SIN IGV</b>	<b>622,375,346.62</b>	
3.- <u>I.G.V.</u> 18.00%	112,027,562.39	18.00%
<b>PRESUPUESTO REFERENCIAL INC IGV</b>	<b>734,402,909.01</b>	

**A. GASTOS GENERALES FIJOS**

ESTUDIO DE PREINVERSION A NIVEL DE PERFIL DE LA AV SANTA ROSA (Ruta PE - 20) ALTERNATIVA 02

 DURACION DE LA OBRA (MESES)  
 COSTO DIRECTO (NUEVOS SOLES)

 16.00  
 528,898,916.31

ITEM	DESCRIPCION	U	CANTIDAD		VALOR UNITARIO S/. / u	VALOR TOTAL S/.
			DESCR	UNIDAD		
<b>1.00</b>	<b>CAMPAMENTO</b>					
1.01	Oficinas (Incl. Topico)	m2		250.00	250.00	62,500.00
1.02	Almacenes	m2		250.00	150.00	37,500.00
1.03	Talleres	m2		400.00	150.00	60,000.00
1.04	Laboratorios (incl. Pozas)	m2		40.00	240.00	9,600.00
1.05	Comedores Ingenieros	m2		50.00	200.00	10,000.00
1.06	Comedores Empleados y Técnicos	m2		150.00	200.00	30,000.00
1.07	Comedores Operadores y Obreros	m2		150.00	200.00	30,000.00
1.11	Oficinas de la Supervisión	m2		40.00	250.00	10,000.00
	<b>TOTAL</b>			<b>1,330.00</b>		<b>249,600.00</b>
	MONTO ASIGNADO A LA OBRA				0.50	124,800.00
	MOVILIZACION Y DESMOVILIZACION	Vje.		2.00	24,960.00	49,920.00
	MONTAJE Y DESMONTAJE	m2		1,330.00	25.00	33,250.00
	MANTENIMIENTO (Incl. Servicios)	m2		1,330.00	12.50	16,625.00
	<b>MONTO TOTAL CAMPAMENTO</b>					<b>224,595.00</b>
<b>2.00</b>	<b>EQUIPAMIENTO</b>					
2.01	Oficinas (Incl. Topico)	Glb		250.00	120.00	30,000.00
2.02	Almacenes	Glb		250.00	15.00	3,750.00
2.03	Talleres	Glb		400.00	15.00	6,000.00
2.04	Laboratorios (incl. Pozas)	m2		40.00	240.00	9,600.00
2.05	Comedores Ingenieros	Glb		50.00	45.00	2,250.00
2.06	Comedores Empleados y Técnicos	Glb		150.00	30.00	4,500.00
2.07	Comedores Operadores y Obreros	Glb		150.00	15.00	2,250.00
2.11	Oficinas de la Supervisión	Glb		40.00	120.00	4,800.00
2.12	Sistema de Tratamiento de Aguas Residuales	Glb		1.00	15,000.00	15,000.00
	<b>TOTAL</b>					<b>78,150.00</b>
	MONTO ASIGNADO A LA OBRA				0.40	31,260.00
	MOVILIZACION Y DESMOVILIZACION	Vje.		2.00	7,815.00	15,630.00
	<b>MONTO TOTAL EQUIPAMIENTO</b>					<b>46,890.00</b>
<b>3.00</b>	<b>PRUEBAS Y ENSAYOS</b>					
3.01	Densidad de Campo	est.		75.00	60.00	4,500.00
3.02	Proctor modificado	est.		25.00	80.00	2,000.00
3.03	CBR (relacion de soporte de california) suelos	est.		75.00	250.00	18,750.00
3.04	Diseño de mezcla asfáltica en caliente	est.		4.00	700.00	2,800.00
3.05	Ensayos de mezcla asfáltica (temp. Y lavado de mezcla)	est.		4.00	200.00	800.00
3.06	Ensayos de compresión del concreto	est.		450.00	15.00	6,750.00
3.07	Diseño de mezclas de concreto	est.		3.00	350.00	1,050.00
3.08	Contenido de sulfato solubles	est.		15.00	75.00	1,125.00
3.09	Contenido de cloruros solubles	est.		15.00	75.00	1,125.00
3.10	Sales solubles totales	est.		15.00	75.00	1,125.00
	<b>TOTAL PRUEBAS Y ENSAYOS</b>					<b>40,025.00</b>

**A. GASTOS GENERALES FIJOS**

ESTUDIO DE PREINVERSION A NIVEL DE PERFIL DE LA AV SANTA ROSA (Ruta PE - 20) ALTERNATIVA 02

DURACION DE LA OBRA (MESES)	<b>16.00</b>
COSTO DIRECTO (NUEVOS SOLES)	<b>528,898,916.31</b>

<b>4.00 GASTOS ADMINISTRATIVOS</b>						
4.01	Gastos de Concurso y Contratación, Permisos y licencias	est		1.00	8,000.00	8,000.00
4.02	Gastos por preparacion de propuesta tecnica	est		1.00	6,000.00	6,000.00
4.03	Cartel de Obra	u		2.00	3,000.00	6,000.00
4.04	Gastos Varios (Fotocopias, etc)	est		1.00	4,800.00	4,800.00
<b>TOTAL DE GASTOS ADMINISTRATIVOS</b>						<b>24,800.00</b>
<b>5.00 LIQUIDACION DE OBRA (1) (2)</b>						
5.01	Ingeniero Residente	mes	2.0	1.00	15,000.00	30,000.00
5.02	Ingeniero Especialista en metrados costos y presupuestos	mes	2.0	1.00	10,000.00	20,000.00
5.03	Contador	mes	2.0	1.00	5,000.00	10,000.00
5.04	Secretaria	mes	2.0	1.00	2,000.00	4,000.00
5.05	Dibujante	mes	2.0	1.00	2,500.00	5,000.00
5.06	Leyes Sociales	glb	1.0	53.0%	69,000.00	36,570.00
5.07	Fotocopias Planos	est	1.0	1.00	1,900.00	1,900.00
5.08	Fotocopias Documentos	est	1.0	1.00	1,500.00	1,500.00
5.09	Empastado, Encuadernado, Anillados	est	1.0	1.00	1,500.00	1,500.00
5.10	Comunicaciones	est	1.0	1.00	1,500.00	1,500.00
5.11	Movilización Coordinaciones	est	1.0	1.00	5,000.00	5,000.00
5.12	Utiles de Oficina	est	1.0	1.00	3,000.00	3,000.00
<b>TOTAL COSTO LIQUIDACION DE OBRA</b>						<b>119,970.00</b>
<b>6.00 IMPUESTOS</b>						
6.01	SENCICO (0.2% presupuesto sin igv)	%	0.0020	1.00	622,375,346.62	1,244,750.69
<b>TOTAL COSTO IMPUESTOS</b>						<b>1,244,750.69</b>
<b>TOTAL GASTOS GENERALES FIJOS</b>						<b>S/. 1,701,030.69</b>

**Nota :**

(1) El Plazo de 0.75 meses para la elaboracion de la Liquidacion de Obra, corresponde al plazo estimado de acuerdo a la magnitud y complejidad de la Obra.

**B. GASTOS GENERALES VARIABLES**
**00461**

ESTUDIO DE PREINVERSION A NIVEL DE PERFIL DE LA AV SANTA ROSA (Ruta PE - 20) ALTERNATIVA 02

**DURACION DE LA OBRA (meses)**  
**COSTO DIRECTO**
**16.00**  
**528,898,916.31**

ITEM	DESCRIPCION	U	CANTIDAD		VALOR UNITARIO	VALOR TOTAL
			DESCR	UNIDAD	S/. / u	S/.
<b>1.00</b>	<b>PERSONAL DE OBRA</b>					
	<b>INGENIERIA</b>					
1.01	Ingeniero Civil Residente de Obra	mes	1.00	16.00	15,000.00	240,000.00
1.02	Ingeniero Civil Jefe de Oficina Tecnica	mes	1.00	16.00	15,000.00	240,000.00
1.03	Ingeniero Civil Asistente	mes	1.00	16.00	8,000.00	128,000.00
1.04	Especialista en Obras de Urbanismo	mes	1.00	10.00	12,000.00	120,000.00
1.05	Especialista en Seguridad y Salud	mes	1.00	16.00	10,000.00	160,000.00
1.06	Ing. Suelos y Pavimentos	mes	1.00	16.00	10,000.00	160,000.00
1.07	Ing. Especialista en Impacto Ambiental	mes	1.00	16.00	10,000.00	160,000.00
1.08	Ing. Especialista en Estructuras	mes	2.00	13.00	10,001.00	260,026.00
1.09	Ing. Especialista en Puentes	mes	1.00	13.00	10,000.00	130,000.00
1.10	Ing. Especialista Vial	mes	1.00	13.00	10,000.00	130,000.00
1.11	Especialista en Costos y Presupuestos	mes	2.00	8.00	10,000.00	160,000.00
1.12	Ingeniero Mecanico Electrico	mes	1.00	8.00	9,000.00	72,000.00
1.13	Ing. Sanitario	mes	1.00	8.00	9,000.00	72,000.00
1.14	Responsable (Coordinador) de Seguridad en Obra y Salud Ocupacional	mes	1.00	16.00	6,000.00	96,000.00
1.15	Maestro Capataz General	mes	1.00	16.00	4,000.00	64,000.00
1.16	Dibujante en Autocad	mes	1.00	16.00	2,000.00	32,000.00
1.17	Jefe de Topografia	mes	1.00	16.00	3,500.00	56,000.00
1.18	Topografo	mes	2.00	15.00	2,500.00	75,000.00
1.19	Nivelador	mes	2.00	14.00	1,800.00	50,400.00
1.20	Jefe de Laboratorio (Ingeniero)	mes	1.00	16.00	5,000.00	80,000.00
1.21	Técnico Laboratorista	mes	2.00	16.00	1,500.00	48,000.00
1.22	Auxiliares de Costos - Tareadores	mes	2.00	15.00	1,200.00	36,000.00
1.23	Ayudante de Topografía (zona)	mes	6.00	15.00	1,200.00	108,000.00
1.24	Ayudante de Nivelación (zona)	mes	6.00	14.00	1,200.00	100,800.00
1.25	Ayudante de Laboratorio (zona)	mes	3.00	15.00	1,200.00	54,000.00
1.26	Apoyo de Seguridad (zona)	mes	1.00	16.00	2,500.00	40,000.00
1.27	Vigias o Señaleros (zona)	mes	10.00	16.00	1,000.00	160,000.00
	Beneficios Sociales	%	1.00	53.0%	2,832,226.00	1,501,079.78
	<b>SUBTOTAL</b>					<b>4,533,305.78</b>
	<b>ADMINISTRACION</b>					
1.24	Administrador de Obra	mes	1.00	16.00	4,000.00	64,000.00
1.25	Contador	mes	1.00	16.00	3,000.00	48,000.00
1.26	Especialista Ambiental (Asistente)	mes	1.00	16.00	6,000.00	96,000.00
1.27	Especialista Social (Asistente)	mes	1.00	16.00	6,000.00	96,000.00
1.28	Encargado de Personal	mes	1.00	16.00	3,000.00	48,000.00
1.29	Encargado de Almacén	mes	1.00	16.00	3,000.00	48,000.00
1.30	Encargado de Campamento	mes	1.00	16.00	2,400.00	38,400.00
1.31	Especialista en Sistemas	mes	1.00	16.00	2,400.00	38,400.00
1.32	Técnico en Enfermería (zona)	mes	1.00	16.00	1,200.00	19,200.00
1.33	Secretaría (zona)	mes	1.00	16.00	1,200.00	19,200.00
1.34	Conserje (zona)	mes	1.00	16.00	750.00	12,000.00
1.35	Personal de Limpieza (zona)	mes	2.00	16.00	750.00	24,000.00
1.36	Guardianes ( 6 pers.dia)	mes	6.00	16.00	9,000.00	864,000.00
	Beneficios Sociales	%	1.00	53.0%	1,415,200.00	750,056.00
	<b>SUBTOTAL</b>					<b>2,165,256.00</b>
	<b>EQUIPOS</b>					
1.37	Ing. Plantas	mes	1.00	5.33	6,000.00	32,000.00
1.38	Ing. Equipos	mes	1.00	16.00	6,000.00	96,000.00
1.39	Ing. Asistente de Equipos	mes	1.00	16.00	3,000.00	48,000.00
1.40	Mecánico Equipo Pesado	mes	1.00	16.00	3,000.00	48,000.00
1.41	Mecánico Equipo Liviano	mes	1.00	16.00	3,000.00	48,000.00
1.42	Electricista	mes	1.00	16.00	1,500.00	24,000.00
1.43	Soldador	mes	1.00	16.00	1,500.00	24,000.00
1.44	Tornero	mes	1.00	16.00	1,500.00	24,000.00
1.45	Lubricador	mes	1.00	16.00	1,200.00	19,200.00
1.46	Llantero	mes	2.00	16.00	1,200.00	38,400.00
1.47	Ayudantes (zona)	mes	4.00	16.00	900.00	57,600.00
	Beneficios Sociales	%	1.00	53.0%	459,200.00	243,376.00
	<b>SUBTOTAL</b>					<b>702,576.00</b>
	<b>TOTAL REMUNERACIÓN PERSONAL DE OBRA</b>					<b>7,401,137.78</b>
<b>2.00</b>	<b>ALIMENTACIÓN Y VIÁTICOS (ver hoja anexa de cálculo)</b>					
2.01	Personal Profesional	Glb	1.00	1.00	131,370.00	131,370.00
2.02	Personal Técnico	Glb	1.00	1.00	848,928.00	848,928.00
2.03	Personal Ayudante (zona)	Glb	1.00	1.00	252,990.00	252,990.00
	<b>TOTAL COSTO ALIMENTACIÓN Y VIÁTICOS</b>					<b>1,233,288.00</b>

## B. GASTOS GENERALES VARIABLES

# 00462

ESTUDIO DE PREINVERSION A NIVEL DE PERFIL DE LA AV SANTA ROSA (Ruta PE - 20) ALTERNATIVA 02

**DURACION DE LA OBRA (meses)**  
**COSTO DIRECTO**

**16.00**  
**528,898,916.31**

ITEM	DESCRIPCION	U	CANTIDAD		VALOR UNITARIO	VALOR TOTAL
			DESCR	UNIDAD	S/. / u	S/.
<b>3.00</b>	<b>EQUIPOS NO INCLUIDOS EN LOS COSTOS DIRECTOS</b>					
3.01	Equipos de Laboratorio Suelos	mes	1.00	16.00	1,600.00	25,600.00
3.02	Equipos de Laboratorio Concreto	mes	1.00	14.00	1,500.00	21,000.00
3.03	Equipos de Laboratorio Asfalto	mes	1.00	8.00	2,543.75	20,350.00
3.04	Densímetro Nuclear	mes	2.00	14.00	1,800.00	50,400.00
3.05	Deflectómetro - Viga Benkelman	mes	1.00	16.00	219.00	3,504.00
3.06	Rugosímetro	mes	1.00	16.00	163.00	2,608.00
3.07	Equipos de Radio Comunicación (4 Bases + 24 Móviles)	mes	1.00	16.00	2,000.00	32,000.00
3.08	Estación Total (incl. 2 Portaprismas)	mes	2.00	16.00	2,250.00	72,000.00
3.09	Nivel de Ingeniero (incl. Miras)	mes	2.00	16.00	500.00	16,000.00
3.10	PC (Incl. Software)	mes	10.00	16.00	350.00	56,000.00
3.11	Impresora Láser A4	mes	3.00	16.00	150.00	7,200.00
3.12	Impresora Tinta A3	mes	2.00	16.00	150.00	4,800.00
3.13	Impresora-Plotter A1	mes	1.00	16.00	300.00	4,800.00
3.14	Grupo Electrógeno 100kw (*)	mes	1.00	16.00	4,447.30	71,156.80
3.15	Planta Tratamiento de Agua de Consumo (Incl. Tanque almacenamiento)	mes	1.00	16.00	700.00	11,200.00
3.16	Antena Parabólica	mes	1.00	16.00	500.00	8,000.00
3.17	Equipo Taller	mes	1.00	16.00	300.00	4,800.00
3.18	Equipo Menor y Herramientas	mes	1.00	16.00	200.00	3,200.00
<b>TOTAL COSTO DE EQUIPOS NO INCLUIDOS EN LOS COSTOS DIRECTOS</b>						<b>414,618.80</b>
(*) El costo incluye combustible						
<b>4.00</b>	<b>VEHICULOS</b>					
4.01	Camionetas Pick Up Doble Cabina 4x4 c/radio transmisor (*)	mes	3.00	16.00	10,500.00	504,000.00
4.02	Camionetas Pick Up Cabina Simple 4x2 c/radio transmisor (*) CONTINGENCIA	mes	2.00	16.00	9,000.00	288,000.00
4.03	Camionetas Pick Up Cabina Simple 4x2 c/radio transmisor (*)	mes	1.00	16.00	10,500.00	168,000.00
4.03	Camioneta Rural 4x4 - 12 psj. c/radio transmisor (*)	mes	3.00	16.00	10,500.00	504,000.00
4.04	Camioneta Custer 24 psj. (*)	mes	5.00	16.00	10,000.00	800,000.00
4.05	Camión Abastecedor (*)	mes	1.00	16.00	12,000.00	192,000.00
4.06	Camión Lubricador (*)	mes	1.00	16.00	12,000.00	192,000.00
4.07	Camión Baja 35 Ton. (*)	mes	1.00	16.00	15,000.00	240,000.00
4.08	Camión para Ensayo Deflexiones (*)	mes	1.00	14.00	3,750.00	52,500.00
4.09	Camión Baranda 2 Ton. (*) con grúa	mes	2.00	16.00	9,000.00	288,000.00
<b>TOTAL COSTO DE VEHICULOS</b>						<b>3,228,500.00</b>
(*) Los costos incluyen operador y combustible. La utilización del Camión para Ensayo de Deflexiones esta considerado el 50%						
<b>5.00</b>	<b>MOVILIZACIÓN Y DESMOVILIZACIÓN DEL PERSONAL (ver hoja anexa de calculo)</b>					
5.04	Mov. y Desmov. de equipos no incluido en los Costos Directos	est		1.00	14,900.00	14,900.00
<b>TOTAL MOVILIZACIÓN Y DESMOVILIZACIÓN</b>						<b>14,900.00</b>
<b>6.00</b>	<b>CONTROL TÉCNICO Y OTROS</b>					
6.01	Ensayos Especiales de Laboratorio	glb	1.00	1.00	15,000.00	15,000.00
6.02	Ensayos Especiales de Control de Calidad	glb	1.00	1.00	7,500.00	7,500.00
6.03	Verificación Capacidad de Carga	glb	1.00	1.00	30,000.00	30,000.00
6.04	EQUIPO DE PROTECCION PERSONAL (EPP)	Glb	1.00	1.00	777,150.00	777,150.00
6.05	EXAMENES MEDICOS	Glb	1.00	1.00	825,000.00	825,000.00
6.06	Materiales de Seguridad y Salubridad en Instalaciones	glb	1.00	1.00	8,000.00	8,000.00
<b>TOTAL COSTO CONTROL TÉCNICO Y OTROS</b>						<b>1,662,650.00</b>
<b>7.00</b>	<b>SERVICIOS VARIOS</b>					
7.01	Asesoría Técnica	Est.	1.00	1.00	20,000.00	20,000.00
7.02	Permisos y Licencias	Est.	1.00	1.00	10,000.00	10,000.00
7.03	Alquiler y Construcción de local para la Lanzadora de Vigas	Est.	1.00	1.00	54,120.00	54,120.00
7.04	Vigilancia y Mantenimiento de elementos estructurales en obra	mes	1.00	15.00	6,500.00	97,500.00
7.05	Comunicaciones (Telefonía e Internet)	mes	1.00	16.00	2,000.00	32,000.00
7.06	Hospedajes	mes	1.00	16.00	500.00	8,000.00
7.07	Fotocopias Planos	mes	1.00	16.00	400.00	6,400.00
7.08	Fotocopias Documentos	mes	1.00	16.00	400.00	6,400.00
7.09	Movilización Coordinación Lima (Incl. Peajes y Estacionam.)	mes	1.00	16.00	350.00	5,600.00
7.10	Acondicionamiento de Patio de Maquinas y Plantas de Proc.	Est.	1.00	1.00	50,000.00	50,000.00
7.11	Mensajería	mes	1.00	16.00	350.00	5,600.00
<b>TOTAL COSTO DE SERVICIOS VARIOS</b>						<b>295,620.00</b>

**B. GASTOS GENERALES VARIABLES**

00463

ESTUDIO DE PREINVERSION A NIVEL DE PERFIL DE LA AV SANTA ROSA (Ruta PE - 20) ALTERNATIVA 02

 DURACION DE LA OBRA (meses)  
 COSTO DIRECTO

 16.00  
 528,898,916.31

ITEM	DESCRIPCION	U	CANTIDAD		VALOR UNITARIO	VALOR TOTAL
			DESCR	UNIDAD	S/. / u	
<b>8.00</b>	<b>COSTOS AMBIENTALES</b>					
<b>8.01</b>	<b>PROGRAMA DE MEDIDAS PREVENTIVAS, MITIGADORAS Y CORRECTIVAS</b>					
<b>8.01.01</b>	<b>Sub Programa de Manejo de Residuos Sólidos, Líquidos y Efluentes</b>					<b>942,355.60</b>
<b>8.01.01.01</b>	<b>Manejo de Residuos Sólidos No Peligrosos</b>				<b>107,190.00</b>	
8.01.01.01.01	Contenedores de RRSS	und	15.00	150.00	2,250.00	
8.01.01.01.02	Entablados	und	3.00	60.00	180.00	
8.01.01.01.03	Techado y cercado	m2	45.00	40.00	1,800.00	
8.01.01.01.04	Transporte de RRSS no peligrosos	mes	18.00	400.00	7,200.00	
8.01.01.01.05	Disposición de RRSS no peligrosos	mes	72.00	80.00	5,760.00	
8.01.01.01.06	Materiales de Limpieza y desinfección	mes	18.00	5,000.00	90,000.00	
<b>8.01.01.02</b>	<b>Manejo de RRSS Peligrosos</b>				<b>4,445.60</b>	
8.01.01.02.01	Losa de concreto de 210 Kg/cm2 (10m2) e=10 cm	m2	20.00	118.78	2,375.60	
8.01.01.02.02	Contenedores Residuos Peligrosos	und	6.00	200.00	1,200.00	
8.01.01.02.03	Entablados	und	2.00	60.00	120.00	
8.01.01.02.04	Disposición final de Residuos Peligrosos	glb	1.00	350.00	350.00	
8.01.01.02.05	Transporte de Residuos Peligrosos (10Tn)	und	1.00	400.00	400.00	
<b>8.01.01.03</b>	<b>Manejo de Líquidos y Efluentes</b>				<b>830,720.00</b>	
8.01.01.03.01	Alquiler, mantenimiento, movimiento baños químicos portátiles	glb	1.00	830,720.00	830,720.00	
<b>8.01.02</b>	<b>Subprograma de Protección de Recursos Naturales</b>					<b>13,500.00</b>
<b>8.01.02.01</b>	<b>Subprograma de salud local</b>					<b>13,500.00</b>
8.01.02.01.01	Capacitación, charlas y señalización	meses	18.00	750.00	13,500.00	
<b>8.02</b>	<b>PROGRAMA DE ASUNTOS SOCIALES</b>				<b>166,800.00</b>	<b>166,800.00</b>
8.02.01	Sub Programa de Participación ciudadana	glb	1.00	23,000.00	23,000.00	
8.02.02	Sub Programa de Relaciones comunitarias	glb	1.00	143,800.00	143,800.00	
<b>8.03</b>	<b>PROGRAMA DE EDUCACIÓN AMBIENTAL Y SEGURIDAD VIAL</b>				<b>27,000.00</b>	<b>27,000.00</b>
<b>8.04</b>	<b>PROGRAMA DE PREVENCIÓN DE PERDIDAS Y CONTINGENCIAS</b>					<b>2,352,450.00</b>
<b>8.04.01</b>	<b>Subprograma de Salud Ocupacional</b>				<b>2,302,950.00</b>	
8.04.01.01	Equipo de Protección personal (personal obrero)	und	2,865.00	250.00	716,250.00	
8.04.01.02	Exámenes médicos ocupacionales	und	5,289.00	300.00	1,586,700.00	
<b>8.04.02</b>	<b>Subprograma de prevención y control de riesgos laborales</b>				<b>9,000.00</b>	
8.04.02.01	Capacitación y simulacros	Trimestral	6.00	1,500.00	9,000.00	
<b>8.04.02</b>	<b>Subprograma de contingencias</b>				<b>40,500.00</b>	
8.04.01	Equipos contra incendios y señalización preventiva	glb	1.00	7,500.00	7,500.00	
8.04.02	Equipos de primeros auxilios y de socorro	und	3.00	3,500.00	10,500.00	
8.04.03	Equipos de control de los derrames de sustancias químicas	und	3.00	7,500.00	22,500.00	
<b>8.05</b>	<b>PROGRAMA DE CIERRE</b>				<b>13,042,775.13</b>	<b>13,042,775.13</b>
8.05.01	Transporte y Disposición de material excedente	m3	333,489.52	39.11	13,042,775.13	
<b>8.06</b>	<b>PROGRAMA Y GASTOS OPERATIVOS</b>				<b>1,098,000.00</b>	<b>1,098,000.00</b>
8.06.01	Especialista Socio - Ambiental	mes	18.00	9,000.00	162,000.00	
8.06.02	Médico Ocupacional	mes	18.00	6,000.00	108,000.00	
8.06.03	Especialista Ambiental (Asistente)	mes	18.00	6,000.00	108,000.00	
8.06.04	Especialista Social (Asistente)	mes	18.00	6,000.00	108,000.00	
8.06.05	Especialista en Ciencias Naturales	mes	18.00	6,000.00	108,000.00	
8.06.06	Movilidad (Camioneta PMA)	mes	18.00	10,000.00	180,000.00	
8.06.07	Alquiler de oficina	mes	18.00	15,000.00	270,000.00	
8.06.08	Alquiler de Cocheras	mes	18.00	3,000.00	54,000.00	
	<b>TOTAL COSTO AMBIENTALES</b>					<b>17,642,880.73</b>
<b>9</b>	<b>MATERIALES Y GASTOS VARIOS</b>					
9.01	Útiles de Oficina	mes	1.00	16.00	1,000.00	16,000.00
9.02	Materiales Fungibles Topografía	mes	1.00	16.00	800.00	12,800.00
9.03	Materiales Fungibles Laboratorio	mes	1.00	16.00	800.00	12,800.00
9.04	Artículos de Higiene Personal	mes	1.00	16.00	500.00	8,000.00
9.05	Artículos de Lavandería	mes	1.00	16.00	500.00	8,000.00
9.06	Varios	mes	1.00	16.00	500.00	8,000.00
	<b>TOTAL COSTO MATERIALES Y GASTOS VARIOS</b>					<b>65,600.00</b>
<b>10</b>	<b>GASTOS DE OFICINA PRINCIPAL Y MATERIALES</b>					
10.01	Gerente de Obra	mes	0.50	16.00	15,000.00	120,000.00
10.02	Coordinador de Obra	mes	0.50	16.00	9,000.00	72,000.00
10.03	Asesoría Técnica -Legal	mes	0.20	16.00	6,000.00	19,200.00
10.04	Contador - Administración	mes	0.20	16.00	3,500.00	11,200.00
10.05	Auxiliar Administrativo	mes	0.20	16.00	2,000.00	6,400.00
10.06	Secretaría	mes	0.50	16.00	1,500.00	12,000.00
10.07	Beneficios Sociales	%	1.00	53.00%	240,800.00	127,624.00
10.08	Alquiler de Oficina	mes	0.20	16.00	4,000.00	12,800.00
10.09	Mantenimiento de Oficina principal	mes	0.20	16.00	2,000.00	6,400.00
10.10	Teléfono - Fax	mes	0.20	16.00	2,000.00	6,400.00
10.11	Copias Fotostáticas	mes	0.20	16.00	2,000.00	6,400.00
10.12	Útiles y Materiales fungibles	mes	0.20	16.00	1,000.00	3,200.00
	<b>TOTAL GASTOS DE OFICINA PRINCIPAL Y MATERIALES</b>					<b>403,624.00</b>

**B. GASTOS GENERALES VARIABLES**
**00464**

ESTUDIO DE PREINVERSION A NIVEL DE PERFIL DE LA AV SANTA ROSA (Ruta PE - 20) ALTERNATIVA 02

 DURACION DE LA OBRA (meses)  
COSTO DIRECTO

 16.00  
528,898,916.31

ITEM	DESCRIPCION	U	CANTIDAD		VALOR UNITARIO	VALOR TOTAL
			DESCR	UNIDAD	S/. / u	S/.
<b>11</b>	<b>GASTOS FINANCIEROS (ver hoja de calculo anexa)</b>					
11.01	Carta Fianza de Fiel Cumplimiento del Contrato	mes	1.00	1.00	1,468,805.82	1,468,805.82
11.02	Carta Fianza de Adelanto en Efectivo y para Materiales	mes	1.00	1.00	2,203,208.73	2,203,208.73
11.03	Gastos Bancarios (ITF 2 Movimientos)	glb	2.00	0.005%	518,646,492.92	51,864.65
	<b>TOTAL GASTOS FINANCIEROS</b>					<b>3,723,879.20</b>
<b>12</b>	<b>SEGUROS (Ver hoja de cálculo anexa)</b>					
12.01	SEGUROS CONTRA TODO RIESGO CAR					2,570,410.18
12.02	SEGURO DE RESPONSABILIDAD CIVIL					146,880.58
12.04	Costo por emisión de Póliza					81,518.72
	<b>TOTAL COSTO DE SEGUROS</b>					<b>2,798,809.48</b>
<b>TOTAL GASTOS GENERALES VARIABLES</b>						<b>38,885,507.99</b>



## B. GASTOS GENERALES VARIABLES

ESTUDIO DE PREINVERSION A NIVEL DE PERFIL DE LA AV SANTA ROSA (Ruta PE - 20) ALTERNATIVA 02

### GASTOS FINANCIEROS

#### A.- GARANTIA DE FIEL CUMPLIMIENTO DEL CONTRATO

Tasa:	10.00%	Comisión del Banco :	1.50%	
		Período (Meses) :	16.00	
		Monto de la Carta Fianza		73,440,290.90
Monto Aplicable:	S/.	734,402,909.01	<b>COSTO FINANCIERO (S/.)</b>	<b>1,468,805.82</b>

#### C.1.- GARANTIA DEL ADELANTO DIRECTO

Tasa:	20.00%	Comisión del Banco :	1.50%	
		Período Neto :	4.00 Meses	
		Monto de la Carta Fianza		146,880,581.80
		Carta Fianza renovable cada :	3 Meses	
Monto Aplicable:	S/.	734,402,909.01	<b>COSTO FINANCIERO (S/.)</b>	<b>734,402.91</b>

#### C.2.- GARANTIA DEL ADELANTO PARA MATERIALES

Tasa:	40.00%	Comisión del Banco :	1.50%	
		Período Neto :	4.00 Meses	
		Monto de la Carta Fianza		293,761,163.60
Monto Aplicable:	S/.	734,402,909.01	<b>COSTO FINANCIERO (S/.)</b>	<b>1,468,805.82</b>

<b>SUBTOTAL DE GASTOS FINANCIEROS (S/.)</b>	<b>3,672,014.55</b>
---	---------------------

## ANÁLISIS DE GASTOS GENERALES

ESTUDIO DE PREINVERSION A NIVEL DE PERFIL DE LA AV SANTA ROSA (Ruta PE - 20) ALTERNATIVA 02

### SEGUROS

#### A SEGUROS CONTRA TODO RIESGO CAR

		Monto del Contrato	734,402,909	
Tasa:	3.50 ‰	COBERTURA ( S/. ) :	734,402,909	2,570,410.18
		Porcentaje Aplicable del C.T.	100.00%	
		Periodo (Meses) :	16.00	
COBERTURA	S/.	734,402,909.00		
				<b>COSTO FINANCIERO (S/.)</b>
				<b>2,570,410.18</b>

#### B.- \ SEGURO DE RESPONSABILIDAD CIVIL

		Monto del Contrato	734,402,909	
Tasa:	0.40%	COBERTURA ( S/. ) :	734402909	
		Porcentaje Aplicable del C.T.	5.00%	
		Periodo (Meses) :		
Monto Aplicable:	S/.	36,720,145.45		
				<b>COSTO FINANCIERO (S/.)</b>
				<b>146,880.58</b>

**SUBTOTAL (S/.) 2,717,290.76**

Costo por emisión de Póliza 3% Del Sub-Total 81,518.72

**TOTAL DE GASTOS FINANCIEROS POR SEGUROS (S/.) 2,798,809.48**

## B. GASTOS GENERALES VARIABLES

ESTUDIO DE PREINVERSION A NIVEL DE PERFIL DE LA AV SANTA ROSA (Ruta PE - 20) ALTERNATIVA 02

### ALIMENTACION Y VIATICOS

#### A.- PERSONAL PROFESIONAL

PERSONAL	UNIDAD	CANTIDAD	MESES	TOTAL DIAS	COSTO DIA (*)	PARCIAL
Ingeniero Civil Residente de Obra	mes	1.00	16.00	403.00	15.00	6,045.00
Ingeniero Civil Jefe de Oficina Tecnica	mes	1.00	16.00	403.00	15.00	6,045.00
Ingeniero Civil Asistente	mes	1.00	16.00	403.00	15.00	6,045.00
Ing. Suelos y Pavimentos	mes	1.00	10.00	251.00	15.00	3,765.00
Especialista en Obras de Urbanismo	mes	1.00	16.00	403.00	15.00	6,045.00
Ing. Especialista en Impacto Ambiental	mes	1.00	16.00	403.00	15.00	6,045.00
Especialista en Seguridad y Salud	mes	1.00	16.00	403.00	15.00	6,045.00
Ing. Especialista Vial	mes	1.00	13.00	327.00	15.00	4,905.00
Ing. Especialista en Estructuras	mes	2.00	13.00	717.00	15.00	10,755.00
Especialista en Costos y Presupuestos	mes	2.00	16.00	883.00	15.00	13,245.00
Ing. Sanitario	mes	1.00	16.00	403.00	15.00	6,045.00
Ingeniero Mecanico Electrico	mes	1.00	16.00	403.00	15.00	6,045.00
Ing. Especialista en Puentes	mes	1.00	16.00	403.00	15.00	6,045.00
Responsable (Coordinador) de Seguridad en Obra y Salud Ocupacional	mes	1.00	16.00	403.00	15.00	6,045.00
Administrador de Obra	mes	1.00	16.00	403.00	15.00	6,045.00
Contador	mes	1.00	16.00	403.00	15.00	6,045.00
Especialista Ambiental (Asistente)	mes	1.00	16.00	403.00	15.00	6,045.00
Especialista Social (Asistente)	mes	1.00	16.00	403.00	15.00	6,045.00
Ing. Plantas	mes	1.00	5.33	132.00	15.00	1,980.00
Ing. Equipos	mes	1.00	16.00	403.00	15.00	6,045.00
Ing. Asistente de Equipos	mes	1.00	16.00	403.00	15.00	6,045.00
<b>SUB-TOTAL (S/.)</b>						<b>131,370.00</b>

#### B.- PERSONAL TECNICO

PERSONAL	UNIDAD	CANTIDAD	MESES	TOTAL DIAS	COSTO DIA (*)	PARCIAL
Maestro Capataz General	mes	1.00	16.00	403.00	12.00	4,836.00
Dibujante en Autocad	mes	1.00	16.00	403.00	12.00	4,836.00
Jefe de Topografia	mes	1.00	16.00	403.00	12.00	4,836.00
Topografo	mes	2.00	15.00	760.00	12.00	9,120.00
Nivelador	mes	2.00	14.00	714.00	12.00	8,568.00
Jefe de Laboratorio (Ingeniero)	mes	1.00	16.00	403.00	12.00	4,836.00
Técnico Laboratorista	mes	2.00	16.00	806.00	12.00	9,672.00
Auxiliares de Costos - Tareadores	mes	2.00	15.00	760.00	12.00	9,120.00
Encargado de Personal	mes	1.00	16.00	403.00	12.00	4,836.00
Encargado de Almacén	mes	1.00	16.00	403.00	12.00	4,836.00
Encargado de Campamento	mes	1.00	16.00	403.00	12.00	4,836.00
Especialista en Sistemas	mes	1.00	16.00	403.00	12.00	4,836.00
Mecánico Equipo Pesado	mes	1.00	16.00	403.00	12.00	4,836.00
Mecánico Equipo Liviano	mes	1.00	16.00	403.00	12.00	4,836.00
Electricista	mes	1.00	16.00	403.00	12.00	4,836.00
Soldador	mes	1.00	16.00	403.00	12.00	4,836.00
Tornero	mes	1.00	16.00	403.00	12.00	4,836.00
Lubricador	mes	1.00	16.00	403.00	12.00	4,836.00
Llantero	mes	2.00	16.00	806.00	12.00	9,672.00
Choferes Vehiculos Gastos Generales	mes	20.00	16.00	8,060.00	12.00	96,720.00
Operadores de Máquinas	mes	132.00	16.00	53,196.00	12.00	638,352.00
<b>SUB-TOTAL (S/.)</b>						<b>848,928.00</b>

**PERÚ****Ministerio  
de Transportes  
y Comunicaciones**

Provías Nacional

**00468****B. GASTOS GENERALES VARIABLES**

ESTUDIO DE PREINVERSION A NIVEL DE PERFIL DE LA AV SANTA ROSA (Ruta PE - 20) ALTERNATIVA 02

## C.- PERSONAL ASISTENTES Y AUXILIAR (ZONA)

PERSONAL	UNIDAD	CANTIDAD	MESES	TOTAL DIAS	COSTO DIA (*)	PARCIAL
Ayudante de Topografía (zona)	mes	6.00	15.00	2,238.00	15.00	33,570.00
Ayudante de Nivelación (zona)	mes	6.00	14.00	2,058.00	15.00	30,870.00
Ayudante de Laboratorio (zona)	mes	3.00	15.00	1,119.00	15.00	16,785.00
Apoyo de Seguridad (zona)	mes	1.00	16.00	403.00	15.00	6,045.00
Vigías o Señaleros (zona)	mes	10.00	16.00	4,030.00	15.00	60,450.00
Técnico en Enfermería (zona)	mes	1.00	16.00	452.00	15.00	6,780.00
Secretaría (zona)	mes	1.00	16.00	403.00	15.00	6,045.00
Conserje (zona)	mes	1.00	16.00	403.00	15.00	6,045.00
Personal de Limpieza (zona)	mes	2.00	16.00	960.00	15.00	14,400.00
Guardianes ( 6 pers.día)	mes	6.00	16.00	2,880.00	15.00	43,200.00
Ayudantes (zona)	mes	4.00	16.00	1,920.00	15.00	28,800.00
<b>SUB-TOTAL (S/.)</b>						<b>252,990.00</b>

(\*) El Costo incluye alimentación y bebidas

## B. GASTOS GENERALES VARIABLES

ESTUDIO DE PREINVERSION A NIVEL DE PERFIL DE LA AV SANTA ROSA (Ruta PE - 20) ALTERNATIVA 02

### MOVILIZACIÓN Y DESMOVILIZACIÓN DEL PERSONAL

#### A. - PERSONAL PROFESIONALES Y ADMINISTRATIVOS (SALIDAS CADA 45 DIAS VIA TERRESTRE)

PERSONAL	UNIDAD	CANTIDAD	MESES	# VIAJES IDA/VUELTA	# SALIDAS	COSTO PASAJE	PARCIAL
Ingeniero Civil Residente de Obra	mes	1.00	16.00	1.00	11.00		0.00
Ingeniero Civil Jefe de Oficina Tecnica	mes	1.00	16.00	1.00	11.00		0.00
Ingeniero Civil Asistente	mes	1.00	16.00	1.00	11.00		0.00
Ing. Suelos y Pavimentos	mes	1.00	10.00	1.00	7.00		0.00
Especialista en Obras de Urbanismo	mes	1.00	16.00	1.00	11.00		0.00
Ing. Especialista en Impacto Ambiental	mes	1.00	16.00	1.00	11.00		0.00
Especialista en Seguridad y Salud	mes	1.00	16.00	1.00	11.00		0.00
Ing. Especialista Vial	mes	1.00	13.00	1.00	9.00		0.00
Ing. Especialista en Estructuras	mes	1.00	13.00	1.00	9.00		0.00
Especialista en Costos y Presupuestos	mes	1.00	16.00	1.00	11.00		0.00
Ing. Sanitario	mes	1.00	16.00	1.00	11.00		0.00
Ingeniero Mecanico Electrico	mes	1.00	16.00	1.00	11.00		0.00
Ing. Especialista en Puentes	mes	1.00	16.00	1.00	11.00		0.00
Responsable (Coordinador) de Seguridad en Obra y Salud Ocupacional	mes	1.00	16.00	1.00	11.00		0.00
Administrador de Obra	mes	1.00	16.00	1.00	11.00		0.00
Contador	mes	1.00	16.00	1.00	11.00		0.00
Especialista Ambiental (Asistente)	mes	1.00	16.00	1.00	11.00		0.00
Especialista Social (Asistente)	mes	1.00	16.00	1.00	11.00		0.00
Ing. Plantas	mes	1.00	5.33	1.00	4.00		0.00
Ing. Equipos	mes	1.00	16.00	1.00	11.00		0.00
Ing. Asistente de Equipos	mes	1.00	16.00	1.00	11.00		0.00
<b>SUB-TOTAL (S/.)</b>							-

#### B. - PERSONAL TECNICO, ADMINISTRATIVO Y AUXILIAR (SALIDAS CADA 45 DIAS VIA TERRESTRE)

PERSONAL	UNIDAD	CANTIDAD	MESES	# VIAJES IDA/VUELTA	# SALIDAS	COSTO PASAJE	PARCIAL
Maestro Capataz General	mes	1.00	16.00	1.00	11.00		0.00
Dibujante en Autocad	mes	1.00	16.00	1.00	11.00		0.00
Jefe de Topografia	mes	1.00	16.00	1.00	11.00		0.00
Topografo	mes	2.00	15.00	1.00	10.00		0.00
Nivelador	mes	2.00	14.00	1.00	9.00		0.00
Jefe de Laboratorio (Ingeniero)	mes	1.00	16.00	1.00	11.00		0.00
Técnico Laboratorista	mes	2.00	16.00	1.00	11.00		0.00
Auxiliares de Costos - Tareadores	mes	2.00	15.00	1.00	10.00		0.00
Encargado de Personal	mes	1.00	16.00	1.00	11.00		0.00
Encargado de Almacén	mes	1.00	16.00	1.00	11.00		0.00
Encargado de Campamento	mes	1.00	16.00	1.00	11.00		0.00
Especialista en Sistemas	mes	1.00	16.00	1.00	11.00		0.00
Mecánico Equipo Pesado	mes	1.00	16.00	1.00	11.00		0.00
Mecánico Equipo Liviano	mes	1.00	16.00	1.00	11.00		0.00
Electricista	mes	1.00	16.00	1.00	11.00		0.00
Soldador	mes	1.00	16.00	1.00	11.00		0.00
Tomero	mes	1.00	16.00	1.00	11.00		0.00
Lubricador	mes	1.00	16.00	1.00	11.00		0.00
Llantero	mes	2.00	16.00	1.00	11.00		0.00
Choferes Vehiculos Gastos Generales	mes	20.00	16.00	1.00	11.00		0.00
Operadores de Máquinas	mes	132.00	16.00	1.00	11.00		0.00
<b>SUB-TOTAL (S/.)</b>							-

# ALTERNATIVA 3

## ANÁLISIS DE GASTOS GENERALES

ESTUDIO DE PREINVERSION A NIVEL DE PERFIL DE LA AV SANTA ROSA (Ruta PE - 20) ALTERNATIVA 03

Fecha del Presupuesto : **julio-19**

COMPONENTES DE LOS GASTOS GENERALES	MONEDA NACIONAL	
	S/.	%
<b>COSTO DIRECTO</b>	<b>522,855,192.56</b>	
1.- <u>GASTOS GENERALES</u>		
A.- GASTOS FIJOS No directamente relacionados con el tiempo	1,687,567.60	0.32%
B.- GASTOS VARIABLES Directamente relacionados con el tiempo	38,815,520.23	7.42%
<b>TOTAL DE GASTOS GENERALES</b>	<b>40,503,087.83</b>	<b>7.75%</b>
2.- <u>UTILIDAD</u> 10.00%	52,285,519.26	10.00%
<b>PRESUPUESTO REFERENCIAL SIN IGV</b>	<b>615,643,799.65</b>	
3.- <u>I.G.V.</u> 18.00%	110,815,883.94	18.00%
<b>PRESUPUESTO REFERENCIAL INC IGV</b>	<b>726,459,683.59</b>	

**A. GASTOS GENERALES FIJOS**

ESTUDIO DE PREINVERSION A NIVEL DE PERFIL DE LA AV SANTA ROSA (Ruta PE - 20) ALTERNATIVA 03

**DURACION DE LA OBRA (MESES)**  
**COSTO DIRECTO (NUEVOS SOLES)**
**16.00**  
**522,855,192.56**

ITEM	DESCRIPCION	U	CANTIDAD		VALOR UNITARIO S/. / u	VALOR TOTAL S/.
			DESCR	UNIDAD		
<b>1.00</b>	<b>CAMPAMENTO</b>					
1.01	Oficinas (Incl. Topico)	m2		250.00	250.00	62,500.00
1.02	Almacenes	m2		250.00	150.00	37,500.00
1.03	Talleres	m2		400.00	150.00	60,000.00
1.04	Laboratorios (incl. Pozas)	m2		40.00	240.00	9,600.00
1.05	Comedores Ingenieros	m2		50.00	200.00	10,000.00
1.06	Comedores Empleados y Técnicos	m2		150.00	200.00	30,000.00
1.07	Comedores Operadores y Obreros	m2		150.00	200.00	30,000.00
1.11	Oficinas de la Supervisión	m2		40.00	250.00	10,000.00
TOTAL				1,330.00		249,600.00
MONTO ASIGNADO A LA OBRA					0.50	124,800.00
MOVILIZACION Y DESMOVILIZACION		Vje.		2.00	24,960.00	49,920.00
MONTAJE Y DESMONTAJE		m2		1,330.00	25.00	33,250.00
MANTENIMIENTO (Incl. Servicios)		m2		1,330.00	12.50	16,625.00
<b>MONTO TOTAL CAMPAMENTO</b>						<b>224,595.00</b>
<b>2.00</b>	<b>EQUIPAMIENTO</b>					
2.01	Oficinas (Incl. Topico)	Glb		250.00	120.00	30,000.00
2.02	Almacenes	Glb		250.00	15.00	3,750.00
2.03	Talleres	Glb		400.00	15.00	6,000.00
2.04	Laboratorios (incl. Pozas)	m2		40.00	240.00	9,600.00
2.05	Comedores Ingenieros	Glb		50.00	45.00	2,250.00
2.06	Comedores Empleados y Técnicos	Glb		150.00	30.00	4,500.00
2.07	Comedores Operadores y Obreros	Glb		150.00	15.00	2,250.00
2.11	Oficinas de la Supervisión	Glb		40.00	120.00	4,800.00
2.12	Sistema de Tratamiento de Aguas Residuales	Glb		1.00	15,000.00	15,000.00
TOTAL						78,150.00
MONTO ASIGNADO A LA OBRA					0.40	31,260.00
MOVILIZACION Y DESMOVILIZACION		Vje.		2.00	7,815.00	15,630.00
<b>MONTO TOTAL EQUIPAMIENTO</b>						<b>46,890.00</b>
<b>3.00</b>	<b>PRUEBAS Y ENSAYOS</b>					
3.01	Densidad de Campo	est.		75.00	60.00	4,500.00
3.02	Proctor modificado	est.		25.00	80.00	2,000.00
3.03	CBR (relacion de soporte de california) suelos	est.		75.00	250.00	18,750.00
3.04	Diseño de mezcla asfáltica en caliente	est.		4.00	700.00	2,800.00
3.05	Ensayos de mezcla asfáltica (temp. Y lavado de mezcla)	est.		4.00	200.00	800.00
3.06	Ensayos de compresión del concreto	est.		450.00	15.00	6,750.00
3.07	Diseño de mezclas de concreto	est.		3.00	350.00	1,050.00
3.08	Contenido de sulfato solubles	est.		15.00	75.00	1,125.00
3.09	Contenido de cloruros solubles	est.		15.00	75.00	1,125.00
3.10	Sales solubles totales	est.		15.00	75.00	1,125.00
<b>TOTAL PRUEBAS Y ENSAYOS</b>						<b>40,025.00</b>



**A. GASTOS GENERALES FIJOS**

ESTUDIO DE PREINVERSION A NIVEL DE PERFIL DE LA AV SANTA ROSA (Ruta PE - 20) ALTERNATIVA 03

<b>DURACION DE LA OBRA (MESES)</b>	<b>16.00</b>
<b>COSTO DIRECTO (NUEVOS SOLES)</b>	<b>522,855,192.56</b>

<b>4.00 GASTOS ADMINISTRATIVOS</b>						
4.01	Gastos de Concurso y Contratación, Permisos y licencias	est		1.00	8,000.00	8,000.00
4.02	Gastos por preparacion de propuesta tecnica	est		1.00	6,000.00	6,000.00
4.03	Cartel de Obra	u		2.00	3,000.00	6,000.00
4.04	Gastos Varios (Fotocopias, etc)	est		1.00	4,800.00	4,800.00
<b>TOTAL DE GASTOS ADMINISTRATIVOS</b>						<b>24,800.00</b>
<b>5.00 LIQUIDACION DE OBRA (1) (2)</b>						
5.01	Ingeniero Residente	mes	2.0	1.00	15,000.00	30,000.00
5.02	Ingeniero Especialista en metrados costos y presupuestos	mes	2.0	1.00	10,000.00	20,000.00
5.03	Contador	mes	2.0	1.00	5,000.00	10,000.00
5.04	Secretaria	mes	2.0	1.00	2,000.00	4,000.00
5.05	Dibujante	mes	2.0	1.00	2,500.00	5,000.00
5.06	Leyes Sociales	glb	1.0	53.0%	69,000.00	36,570.00
5.07	Fotocopias Planos	est	1.0	1.00	1,900.00	1,900.00
5.08	Fotocopias Documentos	est	1.0	1.00	1,500.00	1,500.00
5.09	Empastado, Encuadernado, Anillados	est	1.0	1.00	1,500.00	1,500.00
5.10	Comunicaciones	est	1.0	1.00	1,500.00	1,500.00
5.11	Movilización Coordinaciones	est	1.0	1.00	5,000.00	5,000.00
5.12	Utiles de Oficina	est	1.0	1.00	3,000.00	3,000.00
<b>TOTAL COSTO LIQUIDACION DE OBRA</b>						<b>119,970.00</b>
<b>6.00 IMPUESTOS</b>						
6.01	SENCICO (0.2% presupuesto sin igv)	%	0.0020	1.00	615,643,799.65	1,231,287.60
<b>TOTAL COSTO IMPUESTOS</b>						<b>1,231,287.60</b>
<b>TOTAL GASTOS GENERALES FIJOS</b>						<b>S/. 1,687,567.60</b>

**Nota :**

(1) El Plazo de 0.75 meses para la elaboracion de la Liquidacion de Obra, corresponde al plazo estimado de acuerdo a la magnitud y complejidad de la Obra.

**B. GASTOS GENERALES VARIABLES**

00474

ESTUDIO DE PREINVERSION A NIVEL DE PERFIL DE LA AV SANTA ROSA (Ruta PE - 20) ALTERNATIVA 03

 DURACION DE LA OBRA (meses)  
 COSTO DIRECTO

 16.00  
 522,855,192.56

ITEM	DESCRIPCION	U	CANTIDAD		VALOR UNITARIO	VALOR TOTAL
			DESCR	UNIDAD	S/. / u	S/.
<b>1.00</b>	<b>PERSONAL DE OBRA</b>					
	<b>INGENIERIA</b>					
1.01	Ingeniero Civil Residente de Obra	mes	1.00	16.00	15,000.00	240,000.00
1.02	Ingeniero Civil Jefe de Oficina Tecnica	mes	1.00	16.00	15,000.00	240,000.00
1.03	Ingeniero Civil Asistente	mes	1.00	16.00	8,000.00	128,000.00
1.04	Especialista en Obras de Urbanismo	mes	1.00	10.00	12,000.00	120,000.00
1.05	Especialista en Seguridad y Salud	mes	1.00	16.00	10,000.00	160,000.00
1.06	Ing. Suelos y Pavimentos	mes	1.00	16.00	10,000.00	160,000.00
1.07	Ing. Especialista en Impacto Ambiental	mes	1.00	16.00	10,000.00	160,000.00
1.08	Ing. Especialista en Estructuras	mes	2.00	13.00	10,001.00	260,026.00
1.09	Ing. Especialista en Puentes	mes	1.00	13.00	10,000.00	130,000.00
1.10	Ing. Especialista Vial	mes	1.00	13.00	10,000.00	130,000.00
1.11	Especialista en Costos y Presupuestos	mes	2.00	8.00	10,000.00	160,000.00
1.12	Ingeniero Mecanico Electrico	mes	1.00	8.00	9,000.00	72,000.00
1.13	Ing. Sanitario	mes	1.00	8.00	9,000.00	72,000.00
1.14	Responsable (Coordinador) de Seguridad en Obra y Salud Ocupacional	mes	1.00	16.00	6,000.00	96,000.00
1.15	Maestro Capataz General	mes	1.00	16.00	4,000.00	64,000.00
1.16	Dibujante en Autocad	mes	1.00	16.00	2,000.00	32,000.00
1.17	Jefe de Topografia	mes	1.00	16.00	3,500.00	56,000.00
1.18	Topografo	mes	2.00	15.00	2,500.00	75,000.00
1.19	Nivelador	mes	2.00	14.00	1,800.00	50,400.00
1.20	Jefe de Laboratorio (Ingeniero)	mes	1.00	16.00	5,000.00	80,000.00
1.21	Técnico Laboratorista	mes	2.00	16.00	1,500.00	48,000.00
1.22	Auxiliares de Costos - Tareadores	mes	2.00	15.00	1,200.00	36,000.00
1.23	Ayudante de Topografía (zona)	mes	6.00	15.00	1,200.00	108,000.00
1.24	Ayudante de Nivelación (zona)	mes	6.00	14.00	1,200.00	100,800.00
1.25	Ayudante de Laboratorio (zona)	mes	3.00	15.00	1,200.00	54,000.00
1.26	Apoyo de Seguridad (zona)	mes	1.00	16.00	2,500.00	40,000.00
1.27	Vigias o Señaleros (zona)	mes	10.00	16.00	1,000.00	160,000.00
	Beneficios Sociales	%	1.00	53.0%	2,832,226.00	1,501,079.78
	<b>SUBTOTAL</b>					<b>4,533,305.78</b>
	<b>ADMINISTRACION</b>					
1.24	Administrador de Obra	mes	1.00	16.00	4,000.00	64,000.00
1.25	Contador	mes	1.00	16.00	3,000.00	48,000.00
1.26	Especialista Ambiental (Asistente)	mes	1.00	16.00	6,000.00	96,000.00
1.27	Especialista Social (Asistente)	mes	1.00	16.00	6,000.00	96,000.00
1.28	Encargado de Personal	mes	1.00	16.00	3,000.00	48,000.00
1.29	Encargado de Almacén	mes	1.00	16.00	3,000.00	48,000.00
1.30	Encargado de Campamento	mes	1.00	16.00	2,400.00	38,400.00
1.31	Especialista en Sistemas	mes	1.00	16.00	2,400.00	38,400.00
1.32	Técnico en Enfermería (zona)	mes	1.00	16.00	1,200.00	19,200.00
1.33	Secretaría (zona)	mes	1.00	16.00	1,200.00	19,200.00
1.34	Conserje (zona)	mes	1.00	16.00	750.00	12,000.00
1.35	Personal de Limpieza (zona)	mes	2.00	16.00	750.00	24,000.00
1.36	Guardianes ( 6 pers.dia)	mes	6.00	16.00	9,000.00	864,000.00
	Beneficios Sociales	%	1.00	53.0%	1,415,200.00	750,056.00
	<b>SUBTOTAL</b>					<b>2,165,256.00</b>
	<b>EQUIPOS</b>					
1.37	Ing. Plantas	mes	1.00	5.33	6,000.00	32,000.00
1.38	Ing. Equipos	mes	1.00	16.00	6,000.00	96,000.00
1.39	Ing. Asistente de Equipos	mes	1.00	16.00	3,000.00	48,000.00
1.40	Mecánico Equipo Pesado	mes	1.00	16.00	3,000.00	48,000.00
1.41	Mecánico Equipo Liviano	mes	1.00	16.00	3,000.00	48,000.00
1.42	Electricista	mes	1.00	16.00	1,500.00	24,000.00
1.43	Soldador	mes	1.00	16.00	1,500.00	24,000.00
1.44	Tornero	mes	1.00	16.00	1,500.00	24,000.00
1.45	Lubricador	mes	1.00	16.00	1,200.00	19,200.00
1.46	Llantero	mes	2.00	16.00	1,200.00	38,400.00
1.47	Ayudantes (zona)	mes	4.00	16.00	900.00	57,600.00
	Beneficios Sociales	%	1.00	53.0%	459,200.00	243,376.00
	<b>SUBTOTAL</b>					<b>702,576.00</b>
	<b>TOTAL REMUNERACIÓN PERSONAL DE OBRA</b>					<b>7,401,137.78</b>
<b>2.00</b>	<b>ALIMENTACIÓN Y VIÁTICOS (ver hoja anexa de cálculo)</b>					
2.01	Personal Profesional	Glb	1.00	1.00	131,370.00	131,370.00
2.02	Personal Técnico	Glb	1.00	1.00	848,928.00	848,928.00
2.03	Personal Ayudante (zona)	Glb	1.00	1.00	252,990.00	252,990.00
	<b>TOTAL COSTO ALIMENTACIÓN Y VIÁTICOS</b>					<b>1,233,288.00</b>

**B. GASTOS GENERALES VARIABLES**

00475

ESTUDIO DE PREINVERSION A NIVEL DE PERFIL DE LA AV SANTA ROSA (Ruta PE - 20) ALTERNATIVA 03

 DURACION DE LA OBRA (meses)  
 COSTO DIRECTO

 16.00  
 522,855,192.56

ITEM	DESCRIPCION	U	CANTIDAD		VALOR UNITARIO	VALOR TOTAL
			DESCR	UNIDAD	\$/u	\$/
<b>3.00</b>	<b>EQUIPOS NO INCLUIDOS EN LOS COSTOS DIRECTOS</b>					
3.01	Equipos de Laboratorio Suelos	mes	1.00	16.00	1,600.00	25,600.00
3.02	Equipos de Laboratorio Concreto	mes	1.00	14.00	1,500.00	21,000.00
3.03	Equipos de Laboratorio Asfalto	mes	1.00	8.00	2,543.75	20,350.00
3.04	Densímetro Nuclear	mes	2.00	14.00	1,800.00	50,400.00
3.05	Deflectómetro - Viga Benkelman	mes	1.00	16.00	219.00	3,504.00
3.06	Rugosímetro	mes	1.00	16.00	163.00	2,608.00
3.07	Equipos de Radio Comunicación (4 Bases + 24 Móviles)	mes	1.00	16.00	2,000.00	32,000.00
3.08	Estación Total (incl. 2 Portaprismas)	mes	2.00	16.00	2,250.00	72,000.00
3.09	Nivel de Ingeniero (incl. Miras)	mes	2.00	16.00	500.00	16,000.00
3.10	PC (Incl. Software)	mes	10.00	16.00	350.00	56,000.00
3.11	Impresora Láser A4	mes	3.00	16.00	150.00	7,200.00
3.12	Impresora Tinta A3	mes	2.00	16.00	150.00	4,800.00
3.13	Impresora-Plotter A1	mes	1.00	16.00	300.00	4,800.00
3.14	Grupo Electrógeno 100kw (*)	mes	1.00	16.00	4,447.30	71,156.80
3.15	Planta Tratamiento de Agua de Consumo (Incl. Tanque almacenamiento)	mes	1.00	16.00	700.00	11,200.00
3.16	Antena Parabólica	mes	1.00	16.00	500.00	8,000.00
3.17	Equipo Taller	mes	1.00	16.00	300.00	4,800.00
3.18	Equipo Menor y Herramientas	mes	1.00	16.00	200.00	3,200.00
<b>TOTAL COSTO DE EQUIPOS NO INCLUIDOS EN LOS COSTOS DIRECTOS</b>						<b>414,618.80</b>
(*) El costo incluye combustible						
<b>4.00</b>	<b>VEHICULOS</b>					
4.01	Camionetas Pick Up Doble Cabina 4x4 c/radio transmisor (*)	mes	3.00	16.00	10,500.00	504,000.00
4.02	Camionetas Pick Up Cabina Simple 4x2 c/radio transmisor (*) CONTINGENCIA	mes	2.00	16.00	9,000.00	288,000.00
4.03	Camionetas Pick Up Cabina Simple 4x2 c/radio transmisor (*)	mes	1.00	16.00	10,500.00	168,000.00
4.03	Camioneta Rural 4x4 - 12 psj. c/radio transmisor (*)	mes	3.00	16.00	10,500.00	504,000.00
4.04	Camioneta Custer 24 psj. (*)	mes	5.00	16.00	10,000.00	800,000.00
4.05	Camión Abastecedor (*)	mes	1.00	16.00	12,000.00	192,000.00
4.06	Camión Lubricador (*)	mes	1.00	16.00	12,000.00	192,000.00
4.07	Camión Baja 35 Ton. (*)	mes	1.00	16.00	15,000.00	240,000.00
4.08	Camión para Ensayo Deflexiones (*)	mes	1.00	14.00	3,750.00	52,500.00
4.09	Camión Baranda 2 Ton. (*) con grúa	mes	2.00	16.00	9,000.00	288,000.00
<b>TOTAL COSTO DE VEHICULOS</b>						<b>3,228,500.00</b>
(*) Los costos incluyen operador y combustible. La utilización del Camión para Ensayo de Deflexiones esta considerado el 50%						
<b>5.00</b>	<b>MOVILIZACIÓN Y DESMOVILIZACIÓN DEL PERSONAL (ver hoja anexa de calculo)</b>					
5.04	Mov. y Desmov. de equipos no incluido en los Costos Directos	est		1.00	14,900.00	14,900.00
<b>TOTAL MOVILIZACIÓN Y DESMOVILIZACIÓN</b>						<b>14,900.00</b>
<b>6.00</b>	<b>CONTROL TÉCNICO Y OTROS</b>					
6.01	Ensayos Especiales de Laboratorio	glb	1.00	1.00	15,000.00	15,000.00
6.02	Ensayos Especiales de Control de Calidad	glb	1.00	1.00	7,500.00	7,500.00
6.03	Verificación Capacidad de Carga	glb	1.00	1.00	30,000.00	30,000.00
6.04	EQUIPO DE PROTECCION PERSONAL (EPP)	Glb	1.00	1.00	777,150.00	777,150.00
6.05	EXAMENES MEDICOS	Glb	1.00	1.00	825,000.00	825,000.00
6.06	Materiales de Seguridad y Salubridad en Instalaciones	glb	1.00	1.00	8,000.00	8,000.00
<b>TOTAL COSTO CONTROL TÉCNICO Y OTROS</b>						<b>1,662,650.00</b>
<b>7.00</b>	<b>SERVICIOS VARIOS</b>					
7.01	Asesoría Técnica	Est.	1.00	1.00	20,000.00	20,000.00
7.02	Permisos y Licencias	Est.	1.00	1.00	10,000.00	10,000.00
7.03	Alquiler y Construcción de local para la Lanzadora de Vigas	Est.	1.00	1.00	54,120.00	54,120.00
7.04	Vigilancia y Mantenimiento de elementos estructurales en obra	mes	1.00	15.00	6,500.00	97,500.00
7.05	Comunicaciones (Telefonía e Internet)	mes	1.00	16.00	2,000.00	32,000.00
7.06	Hospedajes	mes	1.00	16.00	500.00	8,000.00
7.07	Fotocopias Planos	mes	1.00	16.00	400.00	6,400.00
7.08	Fotocopias Documentos	mes	1.00	16.00	400.00	6,400.00
7.09	Movilización Coordinación Lima (Incl. Peajes y Estacionam.)	mes	1.00	16.00	350.00	5,600.00
7.10	Acondicionamiento de Patio de Maquinas y Plantas de Proc.	Est.	1.00	1.00	50,000.00	50,000.00
7.11	Mensajería	mes	1.00	16.00	350.00	5,600.00
<b>TOTAL COSTO DE SERVICIOS VARIOS</b>						<b>295,620.00</b>

**B. GASTOS GENERALES VARIABLES**
**00476**

ESTUDIO DE PREINVERSION A NIVEL DE PERFIL DE LA AV SANTA ROSA (Ruta PE - 20) ALTERNATIVA 03

**DURACION DE LA OBRA (meses)**  
**COSTO DIRECTO**
**16.00**  
**522,855,192.56**

ITEM	DESCRIPCION	U	CANTIDAD		VALOR UNITARIO	VALOR TOTAL
			DESCR	UNIDAD	S/. / u	
<b>8.00</b>	<b>COSTOS AMBIENTALES</b>					
<b>8.01</b>	<b>PROGRAMA DE MEDIDAS PREVENTIVAS, MITIGADORAS Y CORRECTIVAS</b>					
<b>8.01.01</b>	<b>Sub Programa de Manejo de Residuos Sólidos, Líquidos y Efluentes</b>					<b>942,355.60</b>
<b>8.01.01.01</b>	<b>Manejo de Residuos Sólidos No Peligrosos</b>				<b>107,190.00</b>	
8.01.01.01.01	Contenedores de RRSS	und	15.00	150.00	2,250.00	
8.01.01.01.02	Entablados	und	3.00	60.00	180.00	
8.01.01.01.03	Techado y cercado	m2	45.00	40.00	1,800.00	
8.01.01.01.04	Transporte de RRSS no peligrosos	mes	18.00	400.00	7,200.00	
8.01.01.01.05	Disposición de RRSS no peligrosos	mes	72.00	80.00	5,760.00	
8.01.01.01.06	Materiales de Limpieza y desinfección	mes	18.00	5,000.00	90,000.00	
<b>8.01.01.02</b>	<b>Manejo de RRSS Peligrosos</b>				<b>4,445.60</b>	
8.01.01.02.01	Losa de concreto de 210 Kg/cm2 (10m2) e=10 cm	m2	20.00	118.78	2,375.60	
8.01.01.02.02	Contenedores Residuos Peligrosos	und	6.00	200.00	1,200.00	
8.01.01.02.03	Entablados	und	2.00	60.00	120.00	
8.01.01.02.04	Disposición final de Residuos Peligrosos	glb	1.00	350.00	350.00	
8.01.01.02.05	Transporte de Residuos Peligrosos (10Tn)	und	1.00	400.00	400.00	
<b>8.01.01.03</b>	<b>Manejo de Líquidos y Efluentes</b>				<b>830,720.00</b>	
8.01.01.03.01	Alquiler, mantenimiento, movimiento baños químicos portátiles	glb	1.00	830,720.00	830,720.00	
<b>8.01.02</b>	<b>Subprograma de Protección de Recursos Naturales</b>					<b>13,500.00</b>
<b>8.01.02.01</b>	<b>Subprograma de salud local</b>					<b>13,500.00</b>
8.01.02.01.01	Capacitación, charlas y señalización	meses	18.00	750.00	13,500.00	
<b>8.02</b>	<b>PROGRAMA DE ASUNTOS SOCIALES</b>				<b>166,800.00</b>	<b>166,800.00</b>
8.02.01	Sub Programa de Participación ciudadana	glb	1.00	23,000.00	23,000.00	
8.02.02	Sub Programa de Relaciones comunitarias	glb	1.00	143,800.00	143,800.00	
<b>8.03</b>	<b>PROGRAMA DE EDUCACIÓN AMBIENTAL Y SEGURIDAD VIAL</b>				<b>27,000.00</b>	<b>27,000.00</b>
<b>8.04</b>	<b>PROGRAMA DE PREVENCIÓN DE PERDIDAS Y CONTINGENCIAS</b>					<b>2,352,450.00</b>
<b>8.04.01</b>	<b>Subprograma de Salud Ocupacional</b>				<b>2,302,950.00</b>	
8.04.01.01	Equipo de Protección personal (personal obrero)	und	2,865.00	250.00	716,250.00	
8.04.01.02	Exámenes médicos ocupacionales	und	5,289.00	300.00	1,586,700.00	
<b>8.04.02</b>	<b>Subprograma de prevención y control de riesgos laborales</b>				<b>9,000.00</b>	
8.04.02.01	Capacitación y simulacros	Trimestral	6.00	1,500.00	9,000.00	
<b>8.04.02</b>	<b>Subprograma de contingencias</b>				<b>40,500.00</b>	
8.04.01	Equipos contra incendios y señalización preventiva	glb	1.00	7,500.00	7,500.00	
8.04.02	Equipos de primeros auxilios y de socorro	und	3.00	3,500.00	10,500.00	
8.04.03	Equipos de control de los derrames de sustancias químicas	und	3.00	7,500.00	22,500.00	
<b>8.05</b>	<b>PROGRAMA DE CIERRE</b>				<b>13,042,775.13</b>	<b>13,042,775.13</b>
8.05.01	Transporte y Disposición de material excedente	m3	333,489.52	39.11	13,042,775.13	
<b>8.06</b>	<b>PROGRAMA Y GASTOS OPERATIVOS</b>				<b>1,098,000.00</b>	<b>1,098,000.00</b>
8.06.01	Especialista Socio - Ambiental	mes	18.00	9,000.00	162,000.00	
8.06.02	Médico Ocupacional	mes	18.00	6,000.00	108,000.00	
8.06.03	Especialista Ambiental (Asistente)	mes	18.00	6,000.00	108,000.00	
8.06.04	Especialista Social (Asistente)	mes	18.00	6,000.00	108,000.00	
8.06.05	Especialista en Ciencias Naturales	mes	18.00	6,000.00	108,000.00	
8.06.06	Movilidad (Camioneta PMA)	mes	18.00	10,000.00	180,000.00	
8.06.07	Alquiler de oficina	mes	18.00	15,000.00	270,000.00	
8.06.08	Alquiler de Cocheras	mes	18.00	3,000.00	54,000.00	
	<b>TOTAL COSTO AMBIENTALES</b>					<b>17,642,880.73</b>
<b>9</b>	<b>MATERIALES Y GASTOS VARIOS</b>					
9.01	Útiles de Oficina	mes	1.00	16.00	1,000.00	16,000.00
9.02	Materiales Fungibles Topografía	mes	1.00	16.00	800.00	12,800.00
9.03	Materiales Fungibles Laboratorio	mes	1.00	16.00	800.00	12,800.00
9.04	Artículos de Higiene Personal	mes	1.00	16.00	500.00	8,000.00
9.05	Artículos de Lavandería	mes	1.00	16.00	500.00	8,000.00
9.06	Varios	mes	1.00	16.00	500.00	8,000.00
	<b>TOTAL COSTO MATERIALES Y GASTOS VARIOS</b>					<b>65,600.00</b>
<b>10</b>	<b>GASTOS DE OFICINA PRINCIPAL Y MATERIALES</b>					
10.01	Gerente de Obra	mes	0.50	16.00	15,000.00	120,000.00
10.02	Coordinador de Obra	mes	0.50	16.00	9,000.00	72,000.00
10.03	Asesoría Técnica -Legal	mes	0.20	16.00	6,000.00	19,200.00
10.04	Contador - Administración	mes	0.20	16.00	3,500.00	11,200.00
10.05	Auxiliar Administrativo	mes	0.20	16.00	2,000.00	6,400.00
10.06	Secretaría	mes	0.50	16.00	1,500.00	12,000.00
10.07	Beneficios Sociales	%	1.00	53.00%	240,800.00	127,624.00
10.08	Alquiler de Oficina	mes	0.20	16.00	4,000.00	12,800.00
10.09	Mantenimiento de Oficina principal	mes	0.20	16.00	2,000.00	6,400.00
10.10	Teléfono - Fax	mes	0.20	16.00	2,000.00	6,400.00
10.11	Copias Fotostáticas	mes	0.20	16.00	2,000.00	6,400.00
10.12	Útiles y Materiales fungibles	mes	0.20	16.00	1,000.00	3,200.00
	<b>TOTAL GASTOS DE OFICINA PRINCIPAL Y MATERIALES</b>					<b>403,624.00</b>

**B. GASTOS GENERALES VARIABLES**
**00477**

ESTUDIO DE PREINVERSION A NIVEL DE PERFIL DE LA AV SANTA ROSA (Ruta PE - 20) ALTERNATIVA 03

 DURACION DE LA OBRA (meses)  
COSTO DIRECTO

 16.00  
522,855,192.56

ITEM	DESCRIPCION	U	CANTIDAD		VALOR UNITARIO	VALOR TOTAL
			DESCR	UNIDAD	S/. / u	S/.
<b>11</b>	<b>GASTOS FINANCIEROS (ver hoja de calculo anexa)</b>					
11.01	Carta Fianza de Fiel Cumplimiento del Contrato	mes	1.00	1.00	1,452,919.37	1,452,919.37
11.02	Carta Fianza de Adelanto en Efectivo y para Materiales	mes	1.00	1.00	2,179,379.05	2,179,379.05
11.03	Gastos Bancarios (ITF 2 Movimientos)	glb	2.00	0.005%	518,646,492.92	51,864.65
	<b>TOTAL GASTOS FINANCIEROS</b>					<b>3,684,163.07</b>
<b>12</b>	<b>SEGUROS (Ver hoja de cálculo anexa)</b>					
12.01	SEGUROS CONTRA TODO RIESGO CAR					2,542,608.89
12.02	SEGURO DE RESPONSABILIDAD CIVIL					145,291.94
12.04	Costo por emisión de Póliza					80,637.02
	<b>TOTAL COSTO DE SEGUROS</b>					<b>2,768,537.85</b>
<b>TOTAL GASTOS GENERALES VARIABLES</b>						<b>38,815,520.23</b>

## B. GASTOS GENERALES VARIABLES

ESTUDIO DE PREINVERSION A NIVEL DE PERFIL DE LA AV SANTA ROSA (Ruta PE - 20) ALTERNATIVA 03

### GASTOS FINANCIEROS

#### A.- GARANTIA DE FIEL CUMPLIMIENTO DEL CONTRATO

Tasa:	10.00%	Comisión del Banco :	1.50%	
		Período (Meses) :	16.00	
		Monto de la Carta Fianza		72,645,968.36
Monto Aplicable:	S/.	726,459,683.59	<b>COSTO FINANCIERO (S/.)</b>	<b>1,452,919.37</b>

#### C.1.- GARANTIA DEL ADELANTO DIRECTO

Tasa:	20.00%	Comisión del Banco :	1.50%	
		Período Neto :	4.00 Meses	
		Monto de la Carta Fianza		145,291,936.72
		Carta Fianza renovable cada :	3 Meses	
Monto Aplicable:	S/.	726,459,683.59	<b>COSTO FINANCIERO (S/.)</b>	<b>726,459.68</b>

#### C.2.- GARANTIA DEL ADELANTO PARA MATERIALES

Tasa:	40.00%	Comisión del Banco :	1.50%	
		Período Neto :	4.00 Meses	
		Monto de la Carta Fianza		290,583,873.43
Monto Aplicable:	S/.	726,459,683.59	<b>COSTO FINANCIERO (S/.)</b>	<b>1,452,919.37</b>

<b>SUBTOTAL DE GASTOS FINANCIEROS (S/.)</b>	<b>3,632,298.42</b>
---	---------------------

## ANÁLISIS DE GASTOS GENERALES

ESTUDIO DE PREINVERSION A NIVEL DE PERFIL DE LA AV SANTA ROSA (Ruta PE - 20) ALTERNATIVA 03

### SEGUROS

#### A SEGUROS CONTRA TODO RIESGO CAR

		Monto del Contrato	726,459,684	
Tasa:	3.50 ‰	COBERTURA ( S/. ) :	726,459,684	2,542,608.89
		Porcentaje Aplicable del C.T.	100.00%	
		Periodo (Meses) :	16.00	
COBERTURA	S/.	726,459,684.00		
<b>COSTO FINANCIERO (S/.)</b>				<b>2,542,608.89</b>

#### B.- \ SEGURO DE RESPONSABILIDAD CIVIL

		Monto del Contrato	726,459,684	
Tasa:	0.40%	COBERTURA ( S/. ) :	726459683.6	
		Porcentaje Aplicable del C.T.	5.00%	
		Periodo (Meses) :		
Monto Aplicable:	S/.	36,322,984.18		
<b>COSTO FINANCIERO (S/.)</b>				<b>145,291.94</b>

**SUBTOTAL (S/.) 2,687,900.83**

Costo por emisión de Póliza 3% Del Sub-Total 80,637.02

**TOTAL DE GASTOS FINANCIEROS POR SEGUROS (S/.) 2,768,537.85**

## B. GASTOS GENERALES VARIABLES

ESTUDIO DE PREINVERSION A NIVEL DE PERFIL DE LA AV SANTA ROSA (Ruta PE - 20) ALTERNATIVA 03

### ALIMENTACION Y VIATICOS

#### A.- PERSONAL PROFESIONAL

PERSONAL	UNIDAD	CANTIDAD	MESES	TOTAL DIAS	COSTO DIA (*)	PARCIAL
Ingeniero Civil Residente de Obra	mes	1.00	16.00	403.00	15.00	6,045.00
Ingeniero Civil Jefe de Oficina Tecnica	mes	1.00	16.00	403.00	15.00	6,045.00
Ingeniero Civil Asistente	mes	1.00	16.00	403.00	15.00	6,045.00
Ing. Suelos y Pavimentos	mes	1.00	10.00	251.00	15.00	3,765.00
Especialista en Obras de Urbanismo	mes	1.00	16.00	403.00	15.00	6,045.00
Ing. Especialista en Impacto Ambiental	mes	1.00	16.00	403.00	15.00	6,045.00
Especialista en Seguridad y Salud	mes	1.00	16.00	403.00	15.00	6,045.00
Ing. Especialista Vial	mes	1.00	13.00	327.00	15.00	4,905.00
Ing. Especialista en Estructuras	mes	2.00	13.00	717.00	15.00	10,755.00
Especialista en Costos y Presupuestos	mes	2.00	16.00	883.00	15.00	13,245.00
Ing. Sanitario	mes	1.00	16.00	403.00	15.00	6,045.00
Ingeniero Mecanico Electrico	mes	1.00	16.00	403.00	15.00	6,045.00
Ing. Especialista en Puentes	mes	1.00	16.00	403.00	15.00	6,045.00
Responsable (Coordinador) de Seguridad en Obra y Salud Ocupacional	mes	1.00	16.00	403.00	15.00	6,045.00
Administrador de Obra	mes	1.00	16.00	403.00	15.00	6,045.00
Contador	mes	1.00	16.00	403.00	15.00	6,045.00
Especialista Ambiental (Asistente)	mes	1.00	16.00	403.00	15.00	6,045.00
Especialista Social (Asistente)	mes	1.00	16.00	403.00	15.00	6,045.00
Ing. Plantas	mes	1.00	5.33	132.00	15.00	1,980.00
Ing. Equipos	mes	1.00	16.00	403.00	15.00	6,045.00
Ing. Asistente de Equipos	mes	1.00	16.00	403.00	15.00	6,045.00
<b>SUB-TOTAL (S/.)</b>						<b>131,370.00</b>

#### B.- PERSONAL TECNICO

PERSONAL	UNIDAD	CANTIDAD	MESES	TOTAL DIAS	COSTO DIA (*)	PARCIAL
Maestro Capataz General	mes	1.00	16.00	403.00	12.00	4,836.00
Dibujante en Autocad	mes	1.00	16.00	403.00	12.00	4,836.00
Jefe de Topografia	mes	1.00	16.00	403.00	12.00	4,836.00
Topografo	mes	2.00	15.00	760.00	12.00	9,120.00
Nivelador	mes	2.00	14.00	714.00	12.00	8,568.00
Jefe de Laboratorio (Ingeniero)	mes	1.00	16.00	403.00	12.00	4,836.00
Técnico Laboratorista	mes	2.00	16.00	806.00	12.00	9,672.00
Auxiliares de Costos - Tareadores	mes	2.00	15.00	760.00	12.00	9,120.00
Encargado de Personal	mes	1.00	16.00	403.00	12.00	4,836.00
Encargado de Almacén	mes	1.00	16.00	403.00	12.00	4,836.00
Encargado de Campamento	mes	1.00	16.00	403.00	12.00	4,836.00
Especialista en Sistemas	mes	1.00	16.00	403.00	12.00	4,836.00
Mecánico Equipo Pesado	mes	1.00	16.00	403.00	12.00	4,836.00
Mecánico Equipo Liviano	mes	1.00	16.00	403.00	12.00	4,836.00
Electricista	mes	1.00	16.00	403.00	12.00	4,836.00
Soldador	mes	1.00	16.00	403.00	12.00	4,836.00
Tornero	mes	1.00	16.00	403.00	12.00	4,836.00
Lubricador	mes	1.00	16.00	403.00	12.00	4,836.00
Llantero	mes	2.00	16.00	806.00	12.00	9,672.00
Choferes Vehiculos Gastos Generales	mes	20.00	16.00	8,060.00	12.00	96,720.00
Operadores de Máquinas	mes	132.00	16.00	53,196.00	12.00	638,352.00
<b>SUB-TOTAL (S/.)</b>						<b>848,928.00</b>





PERÚ

Ministerio  
de Transportes  
y Comunicaciones

Provías Nacional

00481

**B. GASTOS GENERALES VARIABLES**

ESTUDIO DE PREINVERSION A NIVEL DE PERFIL DE LA AV SANTA ROSA (Ruta PE - 20) ALTERNATIVA 03

## C.- PERSONAL ASISTENTES Y AUXILIAR (ZONA)

PERSONAL	UNIDAD	CANTIDAD	MESES	TOTAL DIAS	COSTO DIA (*)	PARCIAL
Ayudante de Topografía (zona)	mes	6.00	15.00	2,238.00	15.00	33,570.00
Ayudante de Nivelación (zona)	mes	6.00	14.00	2,058.00	15.00	30,870.00
Ayudante de Laboratorio (zona)	mes	3.00	15.00	1,119.00	15.00	16,785.00
Apoyo de Seguridad (zona)	mes	1.00	16.00	403.00	15.00	6,045.00
Vigías o Señaleros (zona)	mes	10.00	16.00	4,030.00	15.00	60,450.00
Técnico en Enfermería (zona)	mes	1.00	16.00	452.00	15.00	6,780.00
Secretaría (zona)	mes	1.00	16.00	403.00	15.00	6,045.00
Conserje (zona)	mes	1.00	16.00	403.00	15.00	6,045.00
Personal de Limpieza (zona)	mes	2.00	16.00	960.00	15.00	14,400.00
Guardianes ( 6 pers.día)	mes	6.00	16.00	2,880.00	15.00	43,200.00
Ayudantes (zona)	mes	4.00	16.00	1,920.00	15.00	28,800.00
<b>SUB-TOTAL (S/.)</b>						<b>252,990.00</b>

(\*) El Costo incluye alimentación y bebidas

**B. GASTOS GENERALES VARIABLES**

ESTUDIO DE PREINVERSION A NIVEL DE PERFIL DE LA AV SANTA ROSA (Ruta PE - 20) ALTERNATIVA 03

**MOVILIZACIÓN Y DESMOVILIZACIÓN DEL PERSONAL****A. - PERSONAL PROFESIONALES Y ADMINISTRATIVOS (SALIDAS CADA 45 DIAS VIA TERRESTRE)**

PERSONAL	UNIDAD	CANTIDAD	MESES	# VIAJES IDA/VUELTA	# SALIDAS	COSTO PASAJE	PARCIAL
Ingeniero Civil Residente de Obra	mes	1.00	16.00	1.00	11.00		0.00
Ingeniero Civil Jefe de Oficina Tecnica	mes	1.00	16.00	1.00	11.00		0.00
Ingeniero Civil Asistente	mes	1.00	16.00	1.00	11.00		0.00
Ing. Suelos y Pavimentos	mes	1.00	10.00	1.00	7.00		0.00
Especialista en Obras de Urbanismo	mes	1.00	16.00	1.00	11.00		0.00
Ing. Especialista en Impacto Ambiental	mes	1.00	16.00	1.00	11.00		0.00
Especialista en Seguridad y Salud	mes	1.00	16.00	1.00	11.00		0.00
Ing. Especialista Vial	mes	1.00	13.00	1.00	9.00		0.00
Ing. Especialista en Estructuras	mes	2.00	13.00	1.00	9.00		0.00
Especialista en Costos y Presupuestos	mes	2.00	16.00	1.00	11.00		0.00
Ing. Sanitario	mes	1.00	16.00	1.00	11.00		0.00
Ingeniero Mecanico Electrico	mes	1.00	16.00	1.00	11.00		0.00
Ing. Especialista en Puentes	mes	1.00	16.00	1.00	11.00		0.00
Responsable (Coordinador) de Seguridad en Obra y Salud Ocupacional	mes	1.00	16.00	1.00	11.00		0.00
Administrador de Obra	mes	1.00	16.00	1.00	11.00		0.00
Contador	mes	1.00	16.00	1.00	11.00		0.00
Especialista Ambiental (Asistente)	mes	1.00	16.00	1.00	11.00		0.00
Especialista Social (Asistente)	mes	1.00	16.00	1.00	11.00		0.00
Ing. Plantas	mes	1.00	5.33	1.00	4.00		0.00
Ing. Equipos	mes	1.00	16.00	1.00	11.00		0.00
Ing. Asistente de Equipos	mes	1.00	16.00	1.00	11.00		0.00
<b>SUB-TOTAL (S/.)</b>							-

**B. - PERSONAL TECNICO, ADMINISTRATIVO Y AUXILIAR (SALIDAS CADA 45 DIAS VIA TERRESTRE)**

PERSONAL	UNIDAD	CANTIDAD	MESES	# VIAJES IDA/VUELTA	# SALIDAS	COSTO PASAJE	PARCIAL
Maestro Capataz General	mes	1.00	16.00	1.00	11.00		0.00
Dibujante en Autocad	mes	1.00	16.00	1.00	11.00		0.00
Jefe de Topografia	mes	1.00	16.00	1.00	11.00		0.00
Topografo	mes	2.00	15.00	1.00	10.00		0.00
Nivelador	mes	2.00	14.00	1.00	9.00		0.00
Jefe de Laboratorio (Ingeniero)	mes	1.00	16.00	1.00	11.00		0.00
Técnico Laboratorista	mes	2.00	16.00	1.00	11.00		0.00
Auxiliares de Costos - Tareadores	mes	2.00	15.00	1.00	10.00		0.00
Encargado de Personal	mes	1.00	16.00	1.00	11.00		0.00
Encargado de Almacén	mes	1.00	16.00	1.00	11.00		0.00
Encargado de Campamento	mes	1.00	16.00	1.00	11.00		0.00
Especialista en Sistemas	mes	1.00	16.00	1.00	11.00		0.00
Mecánico Equipo Pesado	mes	1.00	16.00	1.00	11.00		0.00
Mecánico Equipo Liviano	mes	1.00	16.00	1.00	11.00		0.00
Electricista	mes	1.00	16.00	1.00	11.00		0.00
Soldador	mes	1.00	16.00	1.00	11.00		0.00
Tomero	mes	1.00	16.00	1.00	11.00		0.00
Lubricador	mes	1.00	16.00	1.00	11.00		0.00
Llantero	mes	2.00	16.00	1.00	11.00		0.00
Choferes Vehiculos Gastos Generales	mes	20.00	16.00	1.00	11.00		0.00
Operadores de Máquinas	mes	132.00	16.00	1.00	11.00		0.00
<b>SUB-TOTAL (S/.)</b>							-

# ALTERNATIVA 4

## ANÁLISIS DE GASTOS GENERALES

ESTUDIO DE PREINVERSION A NIVEL DE PERFIL DE LA AV SANTA ROSA (Ruta PE - 20) ALTERNATIVA 04

Fecha del Presupuesto : **Julio-19**

COMPONENTES DE LOS GASTOS GENERALES	MONEDA NACIONAL	
	S/.	%
<b>COSTO DIRECTO</b>	<b>521,616,019.02</b>	
1.- <u>GASTOS GENERALES</u>		
A.- GASTOS FIJOS No directamente relacionados con el tiempo	1,684,807.20	0.32%
B.- GASTOS VARIABLES Directamente relacionados con el tiempo	38,801,170.31	7.44%
<b>TOTAL DE GASTOS GENERALES</b>	<b>40,485,977.51</b>	<b>7.76%</b>
2.- <u>UTILIDAD</u> 10.00%	52,161,601.90	10.00%
<b>PRESUPUESTO REFERENCIAL SIN IGV</b>	<b>614,263,598.43</b>	
3.- <u>I.G.V.</u> 18.00%	110,567,447.72	18.00%
<b>PRESUPUESTO REFERENCIAL INC IGV</b>	<b>724,831,046.15</b>	

**A. GASTOS GENERALES FIJOS**

ESTUDIO DE PREINVERSION A NIVEL DE PERFIL DE LA AV SANTA ROSA (Ruta PE - 20) ALTERNATIVA 04

**DURACION DE LA OBRA (MESES)**  
**COSTO DIRECTO (NUEVOS SOLES)**
**16.00**  
**521,616,019.02**

ITEM	DESCRIPCION	U	CANTIDAD		VALOR UNITARIO S/. / u	VALOR TOTAL S/.
			DESCR	UNIDAD		
<b>1.00</b>	<b>CAMPAMENTO</b>					
1.01	Oficinas (Incl. Topico)	m2		250.00	250.00	62,500.00
1.02	Almacenes	m2		250.00	150.00	37,500.00
1.03	Talleres	m2		400.00	150.00	60,000.00
1.04	Laboratorios (incl. Pozas)	m2		40.00	240.00	9,600.00
1.05	Comedores Ingenieros	m2		50.00	200.00	10,000.00
1.06	Comedores Empleados y Técnicos	m2		150.00	200.00	30,000.00
1.07	Comedores Operadores y Obreros	m2		150.00	200.00	30,000.00
1.11	Oficinas de la Supervisión	m2		40.00	250.00	10,000.00
TOTAL				1,330.00		249,600.00
MONTO ASIGNADO A LA OBRA					0.50	124,800.00
MOVILIZACION Y DESMOVILIZACION		Vje.		2.00	24,960.00	49,920.00
MONTAJE Y DESMONTAJE		m2		1,330.00	25.00	33,250.00
MANTENIMIENTO (Incl. Servicios)		m2		1,330.00	12.50	16,625.00
<b>MONTO TOTAL CAMPAMENTO</b>						<b>224,595.00</b>
<b>2.00</b>	<b>EQUIPAMIENTO</b>					
2.01	Oficinas (Incl. Topico)	Glb		250.00	120.00	30,000.00
2.02	Almacenes	Glb		250.00	15.00	3,750.00
2.03	Talleres	Glb		400.00	15.00	6,000.00
2.04	Laboratorios (incl. Pozas)	m2		40.00	240.00	9,600.00
2.05	Comedores Ingenieros	Glb		50.00	45.00	2,250.00
2.06	Comedores Empleados y Técnicos	Glb		150.00	30.00	4,500.00
2.07	Comedores Operadores y Obreros	Glb		150.00	15.00	2,250.00
2.11	Oficinas de la Supervisión	Glb		40.00	120.00	4,800.00
2.12	Sistema de Tratamiento de Aguas Residuales	Glb		1.00	15,000.00	15,000.00
TOTAL						78,150.00
MONTO ASIGNADO A LA OBRA					0.40	31,260.00
MOVILIZACION Y DESMOVILIZACION		Vje.		2.00	7,815.00	15,630.00
<b>MONTO TOTAL EQUIPAMIENTO</b>						<b>46,890.00</b>
<b>3.00</b>	<b>PRUEBAS Y ENSAYOS</b>					
3.01	Densidad de Campo	est.		75.00	60.00	4,500.00
3.02	Proctor modificado	est.		25.00	80.00	2,000.00
3.03	CBR (relacion de soporte de california) suelos	est.		75.00	250.00	18,750.00
3.04	Diseño de mezcla asfáltica en caliente	est.		4.00	700.00	2,800.00
3.05	Ensayos de mezcla asfáltica (temp. Y lavado de mezcla)	est.		4.00	200.00	800.00
3.06	Ensayos de compresión del concreto	est.		450.00	15.00	6,750.00
3.07	Diseño de mezclas de concreto	est.		3.00	350.00	1,050.00
3.08	Contenido de sulfato solubles	est.		15.00	75.00	1,125.00
3.09	Contenido de cloruros solubles	est.		15.00	75.00	1,125.00
3.10	Sales solubles totales	est.		15.00	75.00	1,125.00
<b>TOTAL PRUEBAS Y ENSAYOS</b>						<b>40,025.00</b>

**A. GASTOS GENERALES FIJOS**

ESTUDIO DE PREINVERSION A NIVEL DE PERFIL DE LA AV SANTA ROSA (Ruta PE - 20) ALTERNATIVA 04

<b>DURACION DE LA OBRA (MESES)</b>	<b>16.00</b>
<b>COSTO DIRECTO (NUEVOS SOLES)</b>	<b>521,616,019.02</b>

<b>4.00 GASTOS ADMINISTRATIVOS</b>						
4.01	Gastos de Concurso y Contratación, Permisos y licencias	est		1.00	8,000.00	8,000.00
4.02	Gastos por preparacion de propuesta tecnica	est		1.00	6,000.00	6,000.00
4.03	Cartel de Obra	u		2.00	3,000.00	6,000.00
4.04	Gastos Varios (Fotocopias, etc)	est		1.00	4,800.00	4,800.00
<b>TOTAL DE GASTOS ADMINISTRATIVOS</b>						<b>24,800.00</b>
<b>5.00 LIQUIDACION DE OBRA (1) (2)</b>						
5.01	Ingeniero Residente	mes	2.0	1.00	15,000.00	30,000.00
5.02	Ingeniero Especialista en metrados costos y presupuestos	mes	2.0	1.00	10,000.00	20,000.00
5.03	Contador	mes	2.0	1.00	5,000.00	10,000.00
5.04	Secretaria	mes	2.0	1.00	2,000.00	4,000.00
5.05	Dibujante	mes	2.0	1.00	2,500.00	5,000.00
5.06	Leyes Sociales	glb	1.0	53.0%	69,000.00	36,570.00
5.07	Fotocopias Planos	est	1.0	1.00	1,900.00	1,900.00
5.08	Fotocopias Documentos	est	1.0	1.00	1,500.00	1,500.00
5.09	Empastado, Encuadernado, Anillados	est	1.0	1.00	1,500.00	1,500.00
5.10	Comunicaciones	est	1.0	1.00	1,500.00	1,500.00
5.11	Movilización Coordinaciones	est	1.0	1.00	5,000.00	5,000.00
5.12	Utiles de Oficina	est	1.0	1.00	3,000.00	3,000.00
<b>TOTAL COSTO LIQUIDACION DE OBRA</b>						<b>119,970.00</b>
<b>6.00 IMPUESTOS</b>						
6.01	SENCICO (0.2% presupuesto sin igv)	%	0.0020	1.00	614,263,598.43	1,228,527.20
<b>TOTAL COSTO IMPUESTOS</b>						<b>1,228,527.20</b>
<b>TOTAL GASTOS GENERALES FIJOS</b>						<b>S/. 1,684,807.20</b>

**Nota :**

(1) El Plazo de 0.75 meses para la elaboracion de la Liquidacion de Obra, corresponde al plazo estimado de acuerdo a la magnitud y complejidad de la Obra.

**B. GASTOS GENERALES VARIABLES**
**00487**

ESTUDIO DE PREINVERSION A NIVEL DE PERFIL DE LA AV SANTA ROSA (Ruta PE - 20) ALTERNATIVA 04

**DURACION DE LA OBRA (meses)**  
**COSTO DIRECTO**
**16.00**  
**521,616,019.02**

ITEM	DESCRIPCION	U	CANTIDAD		VALOR UNITARIO	VALOR TOTAL
			DESCR	UNIDAD	S/. / u	S/.
<b>1.00</b>	<b>PERSONAL DE OBRA</b>					
	<b>INGENIERIA</b>					
1.01	Ingeniero Civil Residente de Obra	mes	1.00	16.00	15,000.00	240,000.00
1.02	Ingeniero Civil Jefe de Oficina Técnica	mes	1.00	16.00	15,000.00	240,000.00
1.03	Ingeniero Civil Asistente	mes	1.00	16.00	8,000.00	128,000.00
1.04	Especialista en Obras de Urbanismo	mes	1.00	10.00	12,000.00	120,000.00
1.05	Especialista en Seguridad y Salud	mes	1.00	16.00	10,000.00	160,000.00
1.06	Ing. Suelos y Pavimentos	mes	1.00	16.00	10,000.00	160,000.00
1.07	Ing. Especialista en Impacto Ambiental	mes	1.00	16.00	10,000.00	160,000.00
1.08	Ing. Especialista en Estructuras	mes	2.00	13.00	10,001.00	260,026.00
1.09	Ing. Especialista en Puentes	mes	1.00	13.00	10,000.00	130,000.00
1.10	Ing. Especialista Vial	mes	1.00	13.00	10,000.00	130,000.00
1.11	Especialista en Costos y Presupuestos	mes	2.00	8.00	10,000.00	160,000.00
1.12	Ingeniero Mecánico Eléctrico	mes	1.00	8.00	9,000.00	72,000.00
1.13	Ing. Sanitario	mes	1.00	8.00	9,000.00	72,000.00
1.14	Responsable (Coordinador) de Seguridad en Obra y Salud Ocupacional	mes	1.00	16.00	6,000.00	96,000.00
1.15	Maestro Capataz General	mes	1.00	16.00	4,000.00	64,000.00
1.16	Dibujante en Autocad	mes	1.00	16.00	2,000.00	32,000.00
1.17	Jefe de Topografía	mes	1.00	16.00	3,500.00	56,000.00
1.18	Topógrafo	mes	2.00	15.00	2,500.00	75,000.00
1.19	Nivelador	mes	2.00	14.00	1,800.00	50,400.00
1.20	Jefe de Laboratorio (Ingeniero)	mes	1.00	16.00	5,000.00	80,000.00
1.21	Técnico Laboratorista	mes	2.00	16.00	1,500.00	48,000.00
1.22	Auxiliares de Costos - Tareadores	mes	2.00	15.00	1,200.00	36,000.00
1.23	Ayudante de Topografía (zona)	mes	6.00	15.00	1,200.00	108,000.00
1.24	Ayudante de Nivelación (zona)	mes	6.00	14.00	1,200.00	100,800.00
1.25	Ayudante de Laboratorio (zona)	mes	3.00	15.00	1,200.00	54,000.00
1.26	Apoyo de Seguridad (zona)	mes	1.00	16.00	2,500.00	40,000.00
1.27	Vigias o Señaleros (zona)	mes	10.00	16.00	1,000.00	160,000.00
	Beneficios Sociales	%	1.00	53.0%	2,832,226.00	1,501,079.78
	<b>SUBTOTAL</b>					<b>4,533,305.78</b>
	<b>ADMINISTRACION</b>					
1.24	Administrador de Obra	mes	1.00	16.00	4,000.00	64,000.00
1.25	Contador	mes	1.00	16.00	3,000.00	48,000.00
1.26	Especialista Ambiental (Asistente)	mes	1.00	16.00	6,000.00	96,000.00
1.27	Especialista Social (Asistente)	mes	1.00	16.00	6,000.00	96,000.00
1.28	Encargado de Personal	mes	1.00	16.00	3,000.00	48,000.00
1.29	Encargado de Almacén	mes	1.00	16.00	3,000.00	48,000.00
1.30	Encargado de Campamento	mes	1.00	16.00	2,400.00	38,400.00
1.31	Especialista en Sistemas	mes	1.00	16.00	2,400.00	38,400.00
1.32	Técnico en Enfermería (zona)	mes	1.00	16.00	1,200.00	19,200.00
1.33	Secretaría (zona)	mes	1.00	16.00	1,200.00	19,200.00
1.34	Conserje (zona)	mes	1.00	16.00	750.00	12,000.00
1.35	Personal de Limpieza (zona)	mes	2.00	16.00	750.00	24,000.00
1.36	Guardianes ( 6 pers.día)	mes	6.00	16.00	9,000.00	864,000.00
	Beneficios Sociales	%	1.00	53.0%	1,415,200.00	750,056.00
	<b>SUBTOTAL</b>					<b>2,165,256.00</b>
	<b>EQUIPOS</b>					
1.37	Ing. Plantas	mes	1.00	5.33	6,000.00	32,000.00
1.38	Ing. Equipos	mes	1.00	16.00	6,000.00	96,000.00
1.39	Ing. Asistente de Equipos	mes	1.00	16.00	3,000.00	48,000.00
1.40	Mecánico Equipo Pesado	mes	1.00	16.00	3,000.00	48,000.00
1.41	Mecánico Equipo Liviano	mes	1.00	16.00	3,000.00	48,000.00
1.42	Electricista	mes	1.00	16.00	1,500.00	24,000.00
1.43	Soldador	mes	1.00	16.00	1,500.00	24,000.00
1.44	Tornero	mes	1.00	16.00	1,500.00	24,000.00
1.45	Lubricador	mes	1.00	16.00	1,200.00	19,200.00
1.46	Llantero	mes	2.00	16.00	1,200.00	38,400.00
1.47	Ayudantes (zona)	mes	4.00	16.00	900.00	57,600.00
	Beneficios Sociales	%	1.00	53.0%	459,200.00	243,376.00
	<b>SUBTOTAL</b>					<b>702,576.00</b>
	<b>TOTAL REMUNERACIÓN PERSONAL DE OBRA</b>					<b>7,401,137.78</b>
<b>2.00</b>	<b>ALIMENTACIÓN Y VIÁTICOS (ver hoja anexa de cálculo)</b>					
2.01	Personal Profesional	Glb	1.00	1.00	131,370.00	131,370.00
2.02	Personal Técnico	Glb	1.00	1.00	848,928.00	848,928.00
2.03	Personal Ayudante (zona)	Glb	1.00	1.00	252,990.00	252,990.00
	<b>TOTAL COSTO ALIMENTACIÓN Y VIÁTICOS</b>					<b>1,233,288.00</b>

## B. GASTOS GENERALES VARIABLES

# 00488

ESTUDIO DE PREINVERSION A NIVEL DE PERFIL DE LA AV SANTA ROSA (Ruta PE - 20) ALTERNATIVA 04

**DURACION DE LA OBRA (meses)**  
**COSTO DIRECTO**
**16.00**  
**521,616,019.02**

ITEM	DESCRIPCION	U	CANTIDAD		VALOR UNITARIO	VALOR TOTAL
			DESCR	UNIDAD	S/. / u	S/.
<b>3.00</b>	<b>EQUIPOS NO INCLUIDOS EN LOS COSTOS DIRECTOS</b>					
3.01	Equipos de Laboratorio Suelos	mes	1.00	16.00	1,600.00	25,600.00
3.02	Equipos de Laboratorio Concreto	mes	1.00	14.00	1,500.00	21,000.00
3.03	Equipos de Laboratorio Asfalto	mes	1.00	8.00	2,543.75	20,350.00
3.04	Densímetro Nuclear	mes	2.00	14.00	1,800.00	50,400.00
3.05	Deflectómetro - Viga Benkelman	mes	1.00	16.00	219.00	3,504.00
3.06	Rugosímetro	mes	1.00	16.00	163.00	2,608.00
3.07	Equipos de Radio Comunicación (4 Bases + 24 Móviles)	mes	1.00	16.00	2,000.00	32,000.00
3.08	Estación Total (incl. 2 Portaprismas)	mes	2.00	16.00	2,250.00	72,000.00
3.09	Nivel de Ingeniero (incl. Miras)	mes	2.00	16.00	500.00	16,000.00
3.10	PC (Incl. Software)	mes	10.00	16.00	350.00	56,000.00
3.11	Impresora Láser A4	mes	3.00	16.00	150.00	7,200.00
3.12	Impresora Tinta A3	mes	2.00	16.00	150.00	4,800.00
3.13	Impresora-Plotter A1	mes	1.00	16.00	300.00	4,800.00
3.14	Grupo Electrógeno 100kw (*)	mes	1.00	16.00	4,447.30	71,156.80
3.15	Planta Tratamiento de Agua de Consumo (Incl. Tanque almacenamiento)	mes	1.00	16.00	700.00	11,200.00
3.16	Antena Parabólica	mes	1.00	16.00	500.00	8,000.00
3.17	Equipo Taller	mes	1.00	16.00	300.00	4,800.00
3.18	Equipo Menor y Herramientas	mes	1.00	16.00	200.00	3,200.00
<b>TOTAL COSTO DE EQUIPOS NO INCLUIDOS EN LOS COSTOS DIRECTOS</b>						<b>414,618.80</b>
(*) El costo incluye combustible						
<b>4.00</b>	<b>VEHICULOS</b>					
4.01	Camionetas Pick Up Doble Cabina 4x4 c/radio transmisor (*)	mes	3.00	16.00	10,500.00	504,000.00
4.02	Camionetas Pick Up Cabina Simple 4x2 c/radio transmisor (*) CONTINGENCIA	mes	2.00	16.00	9,000.00	288,000.00
4.03	Camionetas Pick Up Cabina Simple 4x2 c/radio transmisor (*)	mes	1.00	16.00	10,500.00	168,000.00
4.03	Camioneta Rural 4x4 - 12 psj. c/radio transmisor (*)	mes	3.00	16.00	10,500.00	504,000.00
4.04	Camioneta Custer 24 psj. (*)	mes	5.00	16.00	10,000.00	800,000.00
4.05	Camión Abastecedor (*)	mes	1.00	16.00	12,000.00	192,000.00
4.06	Camión Lubricador (*)	mes	1.00	16.00	12,000.00	192,000.00
4.07	Camión Baja 35 Ton. (*)	mes	1.00	16.00	15,000.00	240,000.00
4.08	Camión para Ensayo Deflexiones (*)	mes	1.00	14.00	3,750.00	52,500.00
4.09	Camión Baranda 2 Ton. (*) con grua	mes	2.00	16.00	9,000.00	288,000.00
<b>TOTAL COSTO DE VEHICULOS</b>						<b>3,228,500.00</b>
(*) Los costos incluyen operador y combustible. La utilización del Camión para Ensayo de Deflexiones esta considerado el 50%						
<b>5.00</b>	<b>MOVILIZACIÓN Y DESMOVILIZACIÓN DEL PERSONAL (ver hoja anexa de calculo)</b>					
5.04	Mov. y Desmov. de equipos no incluido en los Costos Directos	est		1.00	14,900.00	14,900.00
<b>TOTAL MOVILIZACIÓN Y DESMOVILIZACIÓN</b>						<b>14,900.00</b>
<b>6.00</b>	<b>CONTROL TÉCNICO Y OTROS</b>					
6.01	Ensayos Especiales de Laboratorio	glb	1.00	1.00	15,000.00	15,000.00
6.02	Ensayos Especiales de Control de Calidad	glb	1.00	1.00	7,500.00	7,500.00
6.03	Verificación Capacidad de Carga	glb	1.00	1.00	30,000.00	30,000.00
6.04	EQUIPO DE PROTECCION PERSONAL (EPP)	Glb	1.00	1.00	777,150.00	777,150.00
6.05	EXAMENES MEDICOS	Glb	1.00	1.00	825,000.00	825,000.00
6.06	Materiales de Seguridad y Salubridad en Instalaciones	glb	1.00	1.00	8,000.00	8,000.00
<b>TOTAL COSTO CONTROL TÉCNICO Y OTROS</b>						<b>1,662,650.00</b>
<b>7.00</b>	<b>SERVICIOS VARIOS</b>					
7.01	Asesoría Técnica	Est.	1.00	1.00	20,000.00	20,000.00
7.02	Permisos y Licencias	Est.	1.00	1.00	10,000.00	10,000.00
7.03	Alquiler y Construcción de local para la Lanzadora de Vigas	Est.	1.00	1.00	54,120.00	54,120.00
7.04	Vigilancia y Mantenimiento de elementos estructurales en obra	mes	1.00	15.00	6,500.00	97,500.00
7.05	Comunicaciones (Telefonía e Internet)	mes	1.00	16.00	2,000.00	32,000.00
7.06	Hospedajes	mes	1.00	16.00	500.00	8,000.00
7.07	Fotocopias Planos	mes	1.00	16.00	400.00	6,400.00
7.08	Fotocopias Documentos	mes	1.00	16.00	400.00	6,400.00
7.09	Movilización Coordinación Lima (Incl. Peajes y Estacionam.)	mes	1.00	16.00	350.00	5,600.00
7.10	Acondicionamiento de Patio de Maquinas y Plantas de Proc.	Est.	1.00	1.00	50,000.00	50,000.00
7.11	Mensajería	mes	1.00	16.00	350.00	5,600.00
<b>TOTAL COSTO DE SERVICIOS VARIOS</b>						<b>295,620.00</b>



**B. GASTOS GENERALES VARIABLES**
**00489**

ESTUDIO DE PREINVERSION A NIVEL DE PERFIL DE LA AV SANTA ROSA (Ruta PE - 20) ALTERNATIVA 04

**DURACION DE LA OBRA (meses)**  
**COSTO DIRECTO**
**16.00**  
**521,616,019.02**

ITEM	DESCRIPCION	U	CANTIDAD		VALOR UNITARIO	VALOR TOTAL
			DESCR	UNIDAD	\$/ u	
<b>8.00</b>	<b>COSTOS AMBIENTALES</b>					
<b>8.01</b>	<b>PROGRAMA DE MEDIDAS PREVENTIVAS, MITIGADORAS Y CORRECTIVAS</b>					
<b>8.01.01</b>	<b>Sub Programa de Manejo de Residuos Sólidos, Líquidos y Efluentes</b>					<b>942,355.60</b>
<b>8.01.01.01</b>	<b>Manejo de Residuos Sólidos No Peligrosos</b>				<b>107,190.00</b>	
8.01.01.01.01	Contenedores de RRSS	und	15.00	150.00	2,250.00	
8.01.01.01.02	Entablados	und	3.00	60.00	180.00	
8.01.01.01.03	Techado y cercado	m2	45.00	40.00	1,800.00	
8.01.01.01.04	Transporte de RRSS no peligrosos	mes	18.00	400.00	7,200.00	
8.01.01.01.05	Disposición de RRSS no peligrosos	mes	72.00	80.00	5,760.00	
8.01.01.01.06	Materiales de Limpieza y desinfección	mes	18.00	5,000.00	90,000.00	
<b>8.01.01.02</b>	<b>Manejo de RRSS Peligrosos</b>				<b>4,445.60</b>	
8.01.01.02.01	Losa de concreto de 210 Kg/cm2 (10m2) e=10 cm	m2	20.00	118.78	2,375.60	
8.01.01.02.02	Contenedores Residuos Peligrosos	und	6.00	200.00	1,200.00	
8.01.01.02.03	Entablados	und	2.00	60.00	120.00	
8.01.01.02.04	Disposición final de Residuos Peligrosos	glb	1.00	350.00	350.00	
8.01.01.02.05	Transporte de Residuos Peligrosos (10Tn)	und	1.00	400.00	400.00	
<b>8.01.01.03</b>	<b>Manejo de Líquidos y Efluentes</b>				<b>830,720.00</b>	
8.01.01.03.01	Alquiler, mantenimiento, movimiento baños químicos portátiles	glb	1.00	830,720.00	830,720.00	
<b>8.01.02</b>	<b>Subprograma de Protección de Recursos Naturales</b>					<b>13,500.00</b>
<b>8.01.02.01</b>	<b>Subprograma de salud local</b>					<b>13,500.00</b>
8.01.02.01.01	Capacitación, charlas y señalización	meses	18.00	750.00	13,500.00	
<b>8.02</b>	<b>PROGRAMA DE ASUNTOS SOCIALES</b>				<b>166,800.00</b>	<b>166,800.00</b>
8.02.01	Sub Programa de Participación ciudadana	glb	1.00	23,000.00	23,000.00	
8.02.02	Sub Programa de Relaciones comunitarias	glb	1.00	143,800.00	143,800.00	
<b>8.03</b>	<b>PROGRAMA DE EDUCACIÓN AMBIENTAL Y SEGURIDAD VIAL</b>				<b>27,000.00</b>	<b>27,000.00</b>
<b>8.04</b>	<b>PROGRAMA DE PREVENCIÓN DE PERDIDAS Y CONTINGENCIAS</b>					<b>2,352,450.00</b>
<b>8.04.01</b>	<b>Subprograma de Salud Ocupacional</b>				<b>2,302,950.00</b>	
8.04.01.01	Equipo de Protección personal (personal obrero)	und	2,865.00	250.00	716,250.00	
8.04.01.02	Exámenes médicos ocupacionales	und	5,289.00	300.00	1,586,700.00	
<b>8.04.02</b>	<b>Subprograma de prevención y control de riesgos laborales</b>				<b>9,000.00</b>	
8.04.02.01	Capacitación y simulacros	Trimestral	6.00	1,500.00	9,000.00	
<b>8.04.02</b>	<b>Subprograma de contingencias</b>				<b>40,500.00</b>	
8.04.01	Equipos contra incendios y señalización preventiva	glb	1.00	7,500.00	7,500.00	
8.04.02	Equipos de primeros auxilios y de socorro	und	3.00	3,500.00	10,500.00	
8.04.03	Equipos de control de los derrames de sustancias químicas	und	3.00	7,500.00	22,500.00	
<b>8.05</b>	<b>PROGRAMA DE CIERRE</b>				<b>13,042,775.13</b>	<b>13,042,775.13</b>
8.05.01	Transporte y Disposición de material excedente	m3	333,489.52	39.11	13,042,775.13	
<b>8.06</b>	<b>PROGRAMA Y GASTOS OPERATIVOS</b>				<b>1,098,000.00</b>	<b>1,098,000.00</b>
8.06.01	Especialista Socio - Ambiental	mes	18.00	9,000.00	162,000.00	
8.06.02	Médico Ocupacional	mes	18.00	6,000.00	108,000.00	
8.06.03	Especialista Ambiental (Asistente)	mes	18.00	6,000.00	108,000.00	
8.06.04	Especialista Social (Asistente)	mes	18.00	6,000.00	108,000.00	
8.06.05	Especialista en Ciencias Naturales	mes	18.00	6,000.00	108,000.00	
8.06.06	Movilidad (Camioneta PMA)	mes	18.00	10,000.00	180,000.00	
8.06.07	Alquiler de oficina	mes	18.00	15,000.00	270,000.00	
8.06.08	Alquiler de Cocheras	mes	18.00	3,000.00	54,000.00	
	<b>TOTAL COSTO AMBIENTALES</b>					<b>17,642,880.73</b>
<b>9</b>	<b>MATERIALES Y GASTOS VARIOS</b>					
9.01	Útiles de Oficina	mes	1.00	16.00	1,000.00	16,000.00
9.02	Materiales Fungibles Topografía	mes	1.00	16.00	800.00	12,800.00
9.03	Materiales Fungibles Laboratorio	mes	1.00	16.00	800.00	12,800.00
9.04	Artículos de Higiene Personal	mes	1.00	16.00	500.00	8,000.00
9.05	Artículos de Lavandería	mes	1.00	16.00	500.00	8,000.00
9.06	Varios	mes	1.00	16.00	500.00	8,000.00
	<b>TOTAL COSTO MATERIALES Y GASTOS VARIOS</b>					<b>65,600.00</b>
<b>10</b>	<b>GASTOS DE OFICINA PRINCIPAL Y MATERIALES</b>					
10.01	Gerente de Obra	mes	0.50	16.00	15,000.00	120,000.00
10.02	Coordinador de Obra	mes	0.50	16.00	9,000.00	72,000.00
10.03	Asesoría Técnica -Legal	mes	0.20	16.00	6,000.00	19,200.00
10.04	Contador - Administración	mes	0.20	16.00	3,500.00	11,200.00
10.05	Auxiliar Administrativo	mes	0.20	16.00	2,000.00	6,400.00
10.06	Secretaría	mes	0.50	16.00	1,500.00	12,000.00
10.07	Beneficios Sociales	%	1.00	53.00%	240,800.00	127,624.00
10.08	Alquiler de Oficina	mes	0.20	16.00	4,000.00	12,800.00
10.09	Mantenimiento de Oficina principal	mes	0.20	16.00	2,000.00	6,400.00
10.10	Teléfono - Fax	mes	0.20	16.00	2,000.00	6,400.00
10.11	Copias Fotostáticas	mes	0.20	16.00	2,000.00	6,400.00
10.12	Útiles y Materiales fungibles	mes	0.20	16.00	1,000.00	3,200.00
	<b>TOTAL GASTOS DE OFICINA PRINCIPAL Y MATERIALES</b>					<b>403,624.00</b>

**B. GASTOS GENERALES VARIABLES**
**00490**

ESTUDIO DE PREINVERSION A NIVEL DE PERFIL DE LA AV SANTA ROSA (Ruta PE - 20) ALTERNATIVA 04

 DURACION DE LA OBRA (meses)  
 COSTO DIRECTO

 16.00  
 521,616,019.02

ITEM	DESCRIPCION	U	CANTIDAD		VALOR UNITARIO	VALOR TOTAL
			DESCR	UNIDAD	S/. / u	S/.
<b>11</b>	<b>GASTOS FINANCIEROS (ver hoja de calculo anexa)</b>					
11.01	Carta Fianza de Fiel Cumplimiento del Contrato	mes	1.00	1.00	1,449,662.09	1,449,662.09
11.02	Carta Fianza de Adelanto en Efectivo y para Materiales	mes	1.00	1.00	2,174,493.14	2,174,493.14
11.03	Gastos Bancarios (ITF 2 Movimientos)	glb	2.00	0.005%	518,646,492.92	51,864.65
	<b>TOTAL GASTOS FINANCIEROS</b>					<b>3,676,019.88</b>
<b>12</b>	<b>SEGUROS (Ver hoja de cálculo anexa)</b>					
12.01	SEGUROS CONTRA TODO RIESGO CAR					2,536,908.66
12.02	SEGURO DE RESPONSABILIDAD CIVIL					144,966.21
12.04	Costo por emisión de Póliza					80,456.25
	<b>TOTAL COSTO DE SEGUROS</b>					<b>2,762,331.12</b>
<b>TOTAL GASTOS GENERALES VARIABLES</b>						<b>38,801,170.31</b>

## B. GASTOS GENERALES VARIABLES

ESTUDIO DE PREINVERSION A NIVEL DE PERFIL DE LA AV SANTA ROSA (Ruta PE - 20) ALTERNATIVA 04

### GASTOS FINANCIEROS

#### A.- GARANTIA DE FIEL CUMPLIMIENTO DEL CONTRATO

Tasa:	10.00%	Comisión del Banco :	1.50%	
		Período (Meses) :	16.00	
		Monto de la Carta Fianza		72,483,104.61
Monto Aplicable:	S/.	724,831,046.15	<b>COSTO FINANCIERO (S/.)</b>	<b>1,449,662.09</b>

#### C.1.- GARANTIA DEL ADELANTO DIRECTO

Tasa:	20.00%	Comisión del Banco :	1.50%	
		Período Neto :	4.00 Meses	
		Monto de la Carta Fianza		144,966,209.23
		Carta Fianza renovable cada :	3 Meses	
Monto Aplicable:	S/.	724,831,046.15	<b>COSTO FINANCIERO (S/.)</b>	<b>724,831.05</b>

#### C.2.- GARANTIA DEL ADELANTO PARA MATERIALES

Tasa:	40.00%	Comisión del Banco :	1.50%	
		Período Neto :	4.00 Meses	
		Monto de la Carta Fianza		289,932,418.46
Monto Aplicable:	S/.	724,831,046.15	<b>COSTO FINANCIERO (S/.)</b>	<b>1,449,662.09</b>

**SUBTOTAL DE GASTOS FINANCIEROS (S/.) 3,624,155.23**

## ANÁLISIS DE GASTOS GENERALES

ESTUDIO DE PREINVERSION A NIVEL DE PERFIL DE LA AV SANTA ROSA (Ruta PE - 20) ALTERNATIVA 04

### SEGUROS

#### A SEGUROS CONTRA TODO RIESGO CAR

		Monto del Contrato	724,831,046	
Tasa:	3.50 ‰	COBERTURA ( S/. ) :	724,831,046	2,536,908.66
		Porcentaje Aplicable del C.T.	100.00%	
		Período (Meses) :	16.00	
COBERTURA	S/.	724,831,046.00		
				<b>COSTO FINANCIERO (S/.)</b>
				<b>2,536,908.66</b>

#### B.- \ SEGURO DE RESPONSABILIDAD CIVIL

		Monto del Contrato	724,831,046	
Tasa:	0.40%	COBERTURA ( S/. ) :	724831046.1	
		Porcentaje Aplicable del C.T.	5.00%	
		Período (Meses) :		
Monto Aplicable:	S/.	36,241,552.31		
				<b>COSTO FINANCIERO (S/.)</b>
				<b>144,966.21</b>

**SUBTOTAL (S/.) 2,681,874.87**

Costo por emisión de Póliza 3% Del Sub-Total 80,456.25

**TOTAL DE GASTOS FINANCIEROS POR SEGUROS (S/.) 2,762,331.12**

## B. GASTOS GENERALES VARIABLES

ESTUDIO DE PREINVERSION A NIVEL DE PERFIL DE LA AV SANTA ROSA (Ruta PE - 20) ALTERNATIVA 04

### ALIMENTACION Y VIATICOS

#### A.- PERSONAL PROFESIONAL

PERSONAL	UNIDAD	CANTIDAD	MESES	TOTAL DIAS	COSTO DIA (*)	PARCIAL
Ingeniero Civil Residente de Obra	mes	1.00	16.00	403.00	15.00	6,045.00
Ingeniero Civil Jefe de Oficina Tecnica	mes	1.00	16.00	403.00	15.00	6,045.00
Ingeniero Civil Asistente	mes	1.00	16.00	403.00	15.00	6,045.00
Ing. Suelos y Pavimentos	mes	1.00	10.00	251.00	15.00	3,765.00
Especialista en Obras de Urbanismo	mes	1.00	16.00	403.00	15.00	6,045.00
Ing. Especialista en Impacto Ambiental	mes	1.00	16.00	403.00	15.00	6,045.00
Especialista en Seguridad y Salud	mes	1.00	16.00	403.00	15.00	6,045.00
Ing. Especialista Vial	mes	1.00	13.00	327.00	15.00	4,905.00
Ing. Especialista en Estructuras	mes	2.00	13.00	717.00	15.00	10,755.00
Especialista en Costos y Presupuestos	mes	2.00	16.00	883.00	15.00	13,245.00
Ing. Sanitario	mes	1.00	16.00	403.00	15.00	6,045.00
Ingeniero Mecanico Electrico	mes	1.00	16.00	403.00	15.00	6,045.00
Ing. Especialista en Puentes	mes	1.00	16.00	403.00	15.00	6,045.00
Responsable (Coordinador) de Seguridad en Obra y Salud Ocupacional	mes	1.00	16.00	403.00	15.00	6,045.00
Administrador de Obra	mes	1.00	16.00	403.00	15.00	6,045.00
Contador	mes	1.00	16.00	403.00	15.00	6,045.00
Especialista Ambiental (Asistente)	mes	1.00	16.00	403.00	15.00	6,045.00
Especialista Social (Asistente)	mes	1.00	16.00	403.00	15.00	6,045.00
Ing. Plantas	mes	1.00	5.33	132.00	15.00	1,980.00
Ing. Equipos	mes	1.00	16.00	403.00	15.00	6,045.00
Ing. Asistente de Equipos	mes	1.00	16.00	403.00	15.00	6,045.00
<b>SUB-TOTAL (S/.)</b>						<b>131,370.00</b>

#### B.- PERSONAL TECNICO

PERSONAL	UNIDAD	CANTIDAD	MESES	TOTAL DIAS	COSTO DIA (*)	PARCIAL
Maestro Capataz General	mes	1.00	16.00	403.00	12.00	4,836.00
Dibujante en Autocad	mes	1.00	16.00	403.00	12.00	4,836.00
Jefe de Topografia	mes	1.00	16.00	403.00	12.00	4,836.00
Topografo	mes	2.00	15.00	760.00	12.00	9,120.00
Nivelador	mes	2.00	14.00	714.00	12.00	8,568.00
Jefe de Laboratorio (Ingeniero)	mes	1.00	16.00	403.00	12.00	4,836.00
Técnico Laboratorista	mes	2.00	16.00	806.00	12.00	9,672.00
Auxiliares de Costos - Tareadores	mes	2.00	15.00	760.00	12.00	9,120.00
Encargado de Personal	mes	1.00	16.00	403.00	12.00	4,836.00
Encargado de Almacén	mes	1.00	16.00	403.00	12.00	4,836.00
Encargado de Campamento	mes	1.00	16.00	403.00	12.00	4,836.00
Especialista en Sistemas	mes	1.00	16.00	403.00	12.00	4,836.00
Mecánico Equipo Pesado	mes	1.00	16.00	403.00	12.00	4,836.00
Mecánico Equipo Liviano	mes	1.00	16.00	403.00	12.00	4,836.00
Electricista	mes	1.00	16.00	403.00	12.00	4,836.00
Soldador	mes	1.00	16.00	403.00	12.00	4,836.00
Tornero	mes	1.00	16.00	403.00	12.00	4,836.00
Lubricador	mes	1.00	16.00	403.00	12.00	4,836.00
Llantero	mes	2.00	16.00	806.00	12.00	9,672.00
Choferes Vehiculos Gastos Generales	mes	20.00	16.00	8,060.00	12.00	96,720.00
Operadores de Máquinas	mes	132.00	16.00	53,196.00	12.00	638,352.00
<b>SUB-TOTAL (S/.)</b>						<b>848,928.00</b>

## B. GASTOS GENERALES VARIABLES

ESTUDIO DE PREINVERSION A NIVEL DE PERFIL DE LA AV SANTA ROSA (Ruta PE - 20) ALTERNATIVA 04

### C.- PERSONAL ASISTENTES Y AUXILIAR (ZONA)

PERSONAL	UNIDAD	CANTIDAD	MESES	TOTAL DIAS	COSTO DIA (*)	PARCIAL
Ayudante de Topografía (zona)	mes	6.00	15.00	2,238.00	15.00	33,570.00
Ayudante de Nivelación (zona)	mes	6.00	14.00	2,058.00	15.00	30,870.00
Ayudante de Laboratorio (zona)	mes	3.00	15.00	1,119.00	15.00	16,785.00
Apoyo de Seguridad (zona)	mes	1.00	16.00	403.00	15.00	6,045.00
Vigias o Señaleros (zona)	mes	10.00	16.00	4,030.00	15.00	60,450.00
Técnico en Enfermería (zona)	mes	1.00	16.00	452.00	15.00	6,780.00
Secretaría (zona)	mes	1.00	16.00	403.00	15.00	6,045.00
Conserje (zona)	mes	1.00	16.00	403.00	15.00	6,045.00
Personal de Limpieza (zona)	mes	2.00	16.00	960.00	15.00	14,400.00
Guardianes ( 6 pers.día)	mes	6.00	16.00	2,880.00	15.00	43,200.00
Ayudantes (zona)	mes	4.00	16.00	1,920.00	15.00	28,800.00
<b>SUB-TOTAL (S/.)</b>						<b>252,990.00</b>

(\*) El Costo incluye alimentación y bebidas

## B. GASTOS GENERALES VARIABLES

ESTUDIO DE PREINVERSION A NIVEL DE PERFIL DE LA AV SANTA ROSA (Ruta PE - 20) ALTERNATIVA 04

### MOVILIZACIÓN Y DESMOVILIZACIÓN DEL PERSONAL

#### A.- PERSONAL PROFESIONALES Y ADMINISTRATIVOS (SALIDAS CADA 45 DIAS VIA TERRESTRE)

PERSONAL	UNIDAD	CANTIDAD	MESES	# VIAJES IDA/VUELTA	# SALIDAS	COSTO PASAJE	PARCIAL
Ingeniero Civil Residente de Obra	mes	1.00	16.00	1.00	11.00		0.00
Ingeniero Civil Jefe de Oficina Tecnica	mes	1.00	16.00	1.00	11.00		0.00
Ingeniero Civil Asistente	mes	1.00	16.00	1.00	11.00		0.00
Ing. Suelos y Pavimentos	mes	1.00	10.00	1.00	7.00		0.00
Especialista en Obras de Urbanismo	mes	1.00	16.00	1.00	11.00		0.00
Ing. Especialista en Impacto Ambiental	mes	1.00	16.00	1.00	11.00		0.00
Especialista en Seguridad y Salud	mes	1.00	16.00	1.00	11.00		0.00
Ing. Especialista Vial	mes	1.00	13.00	1.00	9.00		0.00
Ing. Especialista en Estructuras	mes	2.00	13.00	1.00	9.00		0.00
Especialista en Costos y Presupuestos	mes	2.00	16.00	1.00	11.00		0.00
Ing. Sanitario	mes	1.00	16.00	1.00	11.00		0.00
Ingeniero Mecanico Electrico	mes	1.00	16.00	1.00	11.00		0.00
Ing. Especialista en Puentes	mes	1.00	16.00	1.00	11.00		0.00
Responsable (Coordinador) de Seguridad en Obra y Salud Ocupacional	mes	1.00	16.00	1.00	11.00		0.00
Administrador de Obra	mes	1.00	16.00	1.00	11.00		0.00
Contador	mes	1.00	16.00	1.00	11.00		0.00
Especialista Ambiental (Asistente)	mes	1.00	16.00	1.00	11.00		0.00
Especialista Social (Asistente)	mes	1.00	16.00	1.00	11.00		0.00
Ing. Plantas	mes	1.00	5.33	1.00	4.00		0.00
Ing. Equipos	mes	1.00	16.00	1.00	11.00		0.00
Ing. Asistente de Equipos	mes	1.00	16.00	1.00	11.00		0.00
<b>SUB-TOTAL (S/.)</b>							-

#### B.- PERSONAL TECNICO, ADMINISTRATIVO Y AUXILIAR (SALIDAS CADA 45 DIAS VIA TERRESTRE)

PERSONAL	UNIDAD	CANTIDAD	MESES	# VIAJES IDA/VUELTA	# SALIDAS	COSTO PASAJE	PARCIAL
Maestro Capataz General	mes	1.00	16.00	1.00	11.00		0.00
Dibujante en Autocad	mes	1.00	16.00	1.00	11.00		0.00
Jefe de Topografia	mes	1.00	16.00	1.00	11.00		0.00
Topografo	mes	2.00	15.00	1.00	10.00		0.00
Nivelador	mes	2.00	14.00	1.00	9.00		0.00
Jefe de Laboratorio (Ingeniero)	mes	1.00	16.00	1.00	11.00		0.00
Técnico Laboratorista	mes	2.00	16.00	1.00	11.00		0.00
Auxiliares de Costos - Tareadores	mes	2.00	15.00	1.00	10.00		0.00
Encargado de Personal	mes	1.00	16.00	1.00	11.00		0.00
Encargado de Almacén	mes	1.00	16.00	1.00	11.00		0.00
Encargado de Campamento	mes	1.00	16.00	1.00	11.00		0.00
Especialista en Sistemas	mes	1.00	16.00	1.00	11.00		0.00
Mecánico Equipo Pesado	mes	1.00	16.00	1.00	11.00		0.00
Mecánico Equipo Liviano	mes	1.00	16.00	1.00	11.00		0.00
Electricista	mes	1.00	16.00	1.00	11.00		0.00
Soldador	mes	1.00	16.00	1.00	11.00		0.00
Tomero	mes	1.00	16.00	1.00	11.00		0.00
Lubricador	mes	1.00	16.00	1.00	11.00		0.00
Llantero	mes	2.00	16.00	1.00	11.00		0.00
Choferes Vehiculos Gastos Generales	mes	20.00	16.00	1.00	11.00		0.00
Operadores de Máquinas	mes	132.00	16.00	1.00	11.00		0.00
<b>SUB-TOTAL (S/.)</b>							-

# **CRONOGRAMA DE EJECUCIÓN DE OBRA**

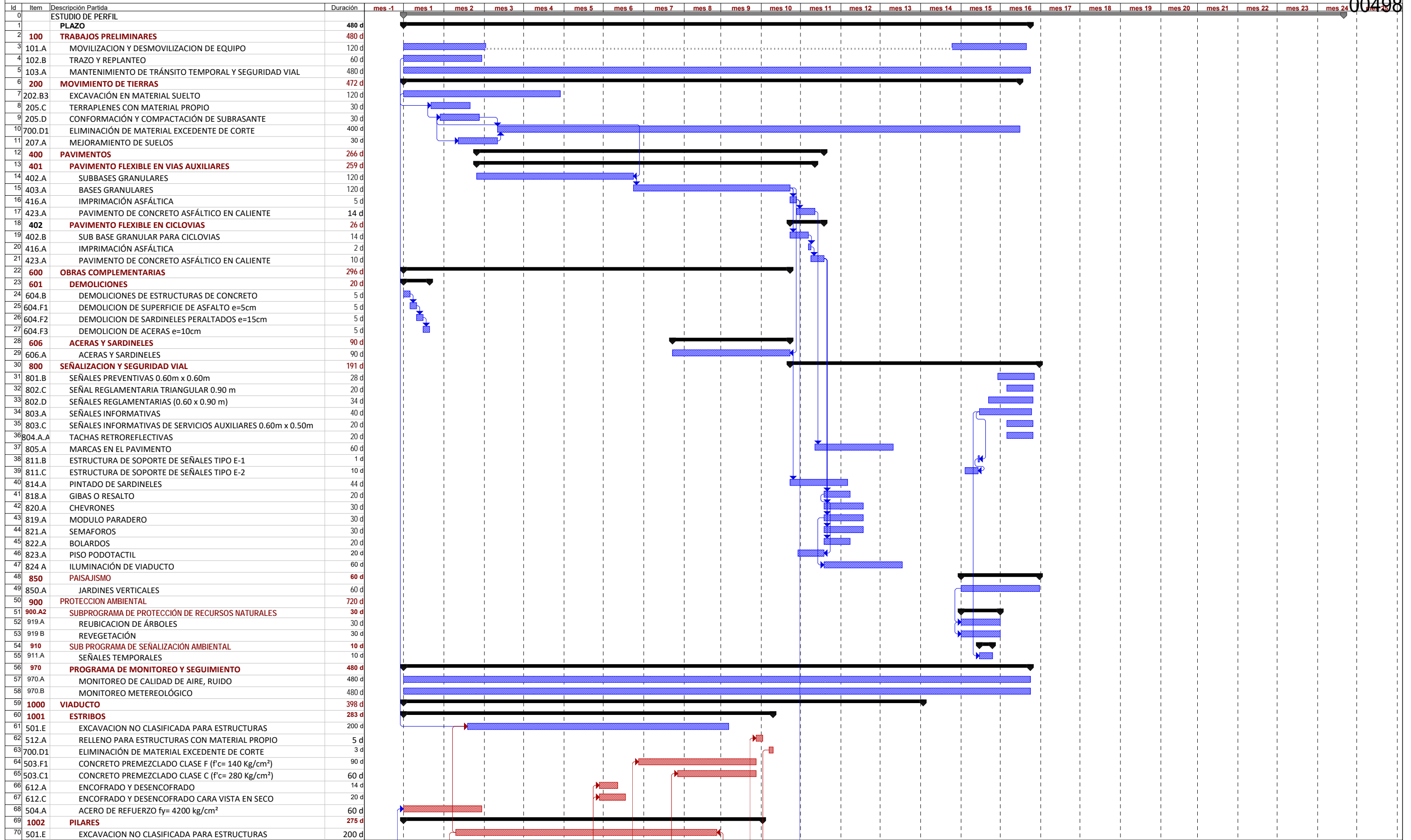


# ALTERNATIVA 1

# DIAGRAMA DE GANTT

## ESTUDIO DE PREINVERSIÓN A NIVEL DE PERFIL DE LA AVENIDA SANTA ROSA RUTA (PE-20-I)

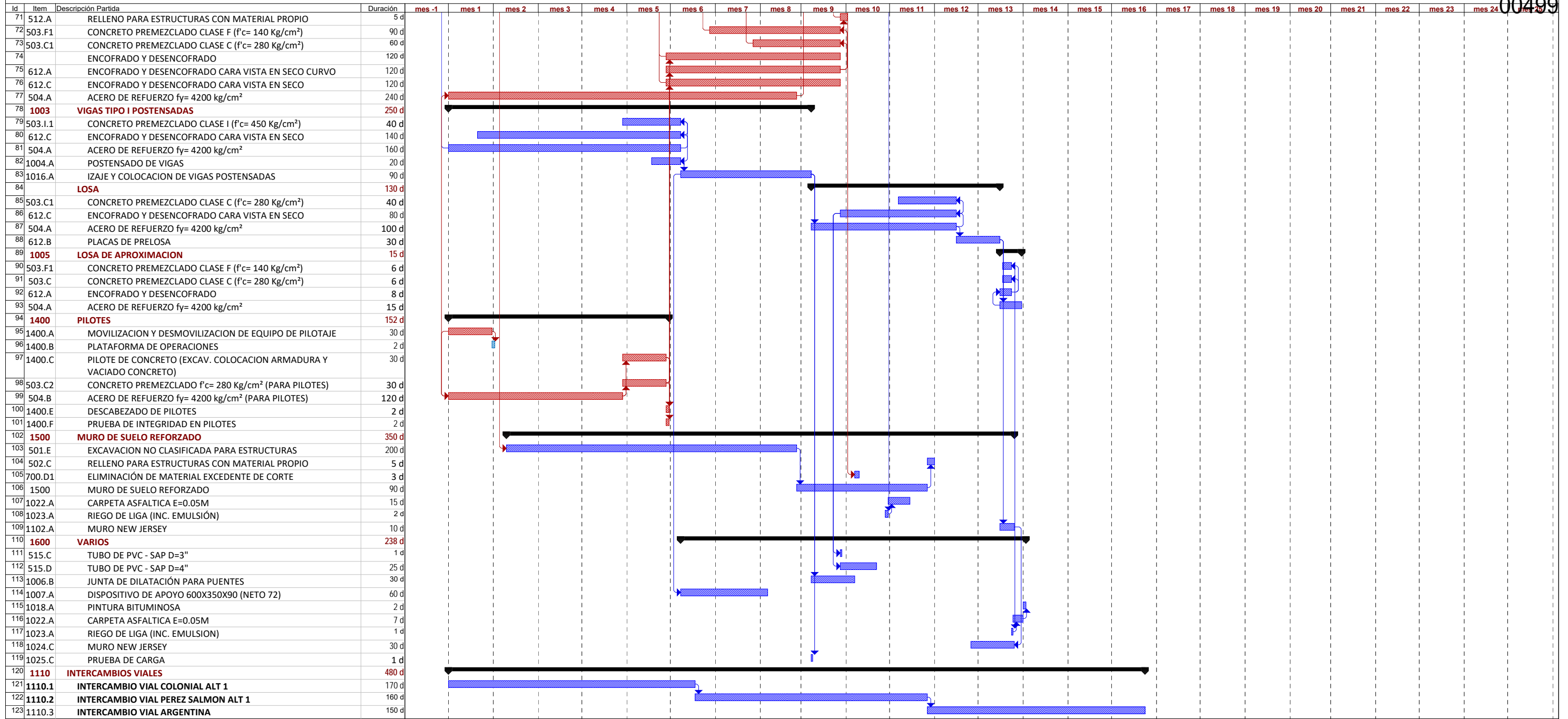
00498



División crítica ..... Tarea [Barra azul] Tarea crítica [Barra roja] Hit [Barra roja con triángulo] Resumen [Barra negra con triángulo] Progreso manual [Barra azul con triángulo] Tareas críticas [Barra roja]

## DIAGRAMA DE GANTT ESTUDIO DE PREINVERSIÓN A NIVEL DE PERFIL DE LA AVENIDA SANTA ROSA RUTA (PE-20-I)

00499

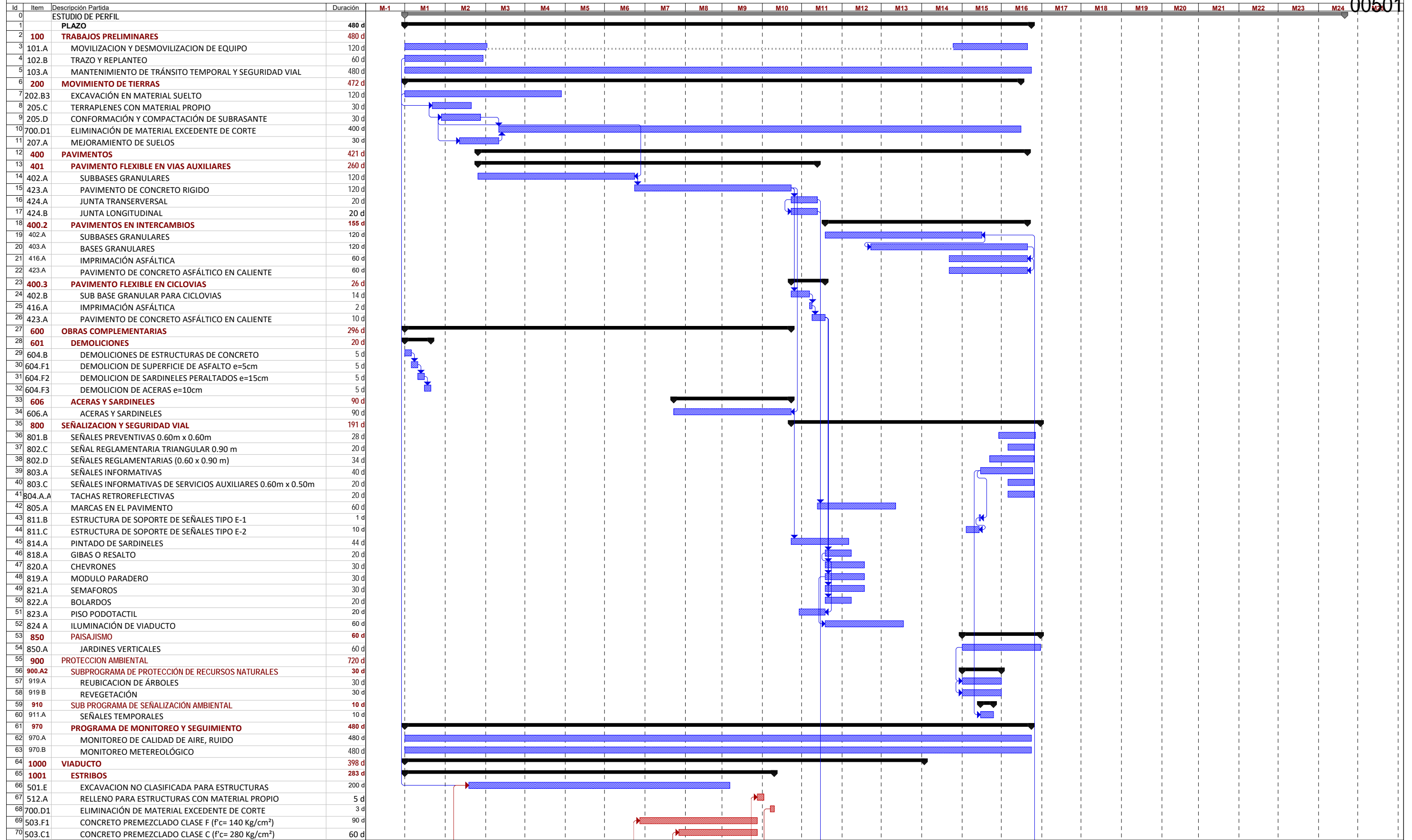


..... División crítica   
    Tarea   
    Tarea crítica   
    Hitos   
 ◆ Resumen   
 ▶ Progreso manual   
    Tareas críticas

# ALTERNATIVA 2

## DIAGRAMA DE GANTT ESTUDIO DE PREINVERSIÓN A NIVEL DE PERFIL DE LA AVENIDA SANTA ROSA RUTA (PE-20-I)

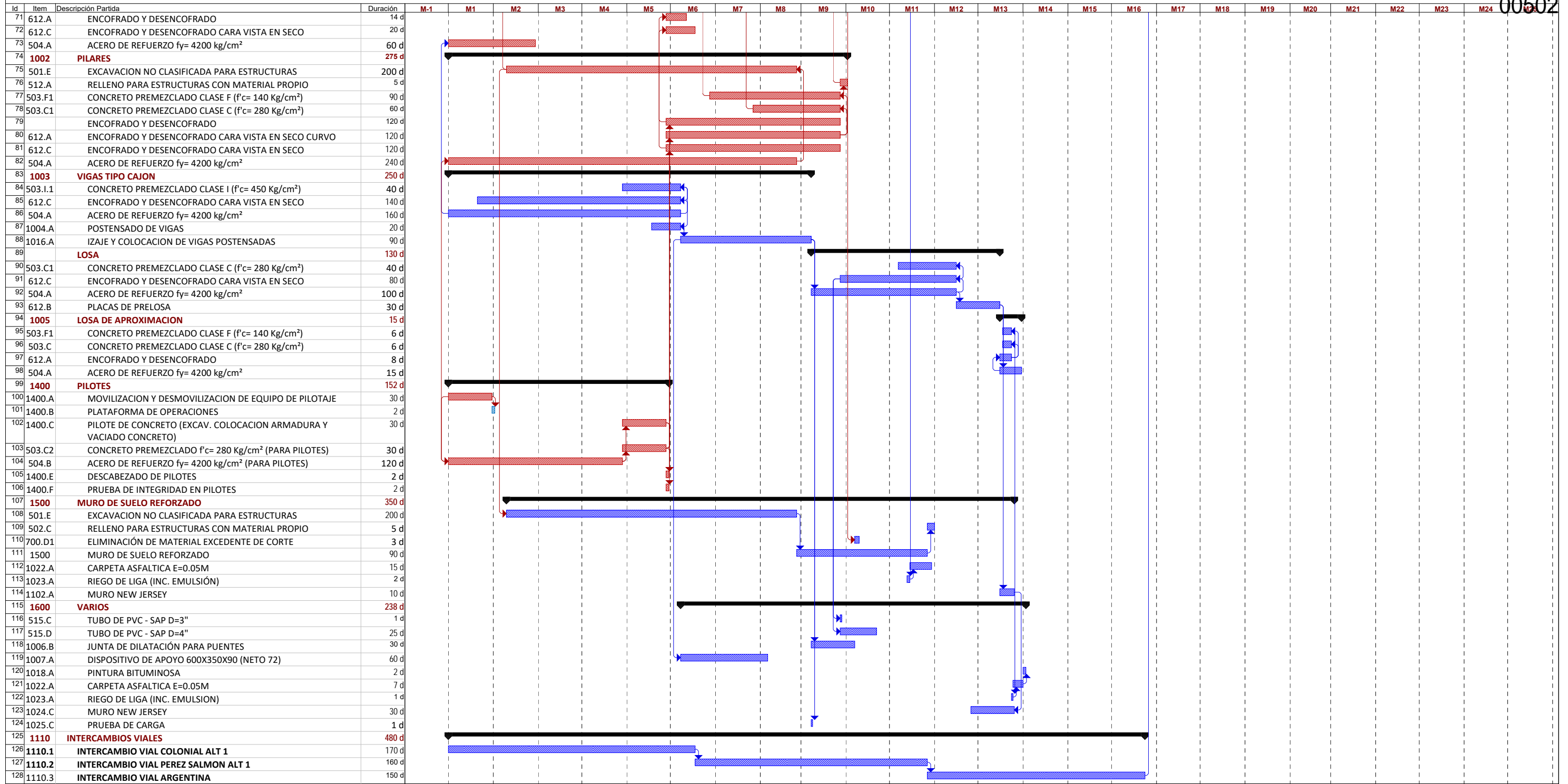
00501



División crítica   
  Tarea   
  Tarea crítica   
  Hit   
 ◆ Resumen   
  Progreso manual   
  Tareas críticas

## DIAGRAMA DE GANTT ESTUDIO DE PREINVERSIÓN A NIVEL DE PERFIL DE LA AVENIDA SANTA ROSA RUTA (PE-20-I)

00502

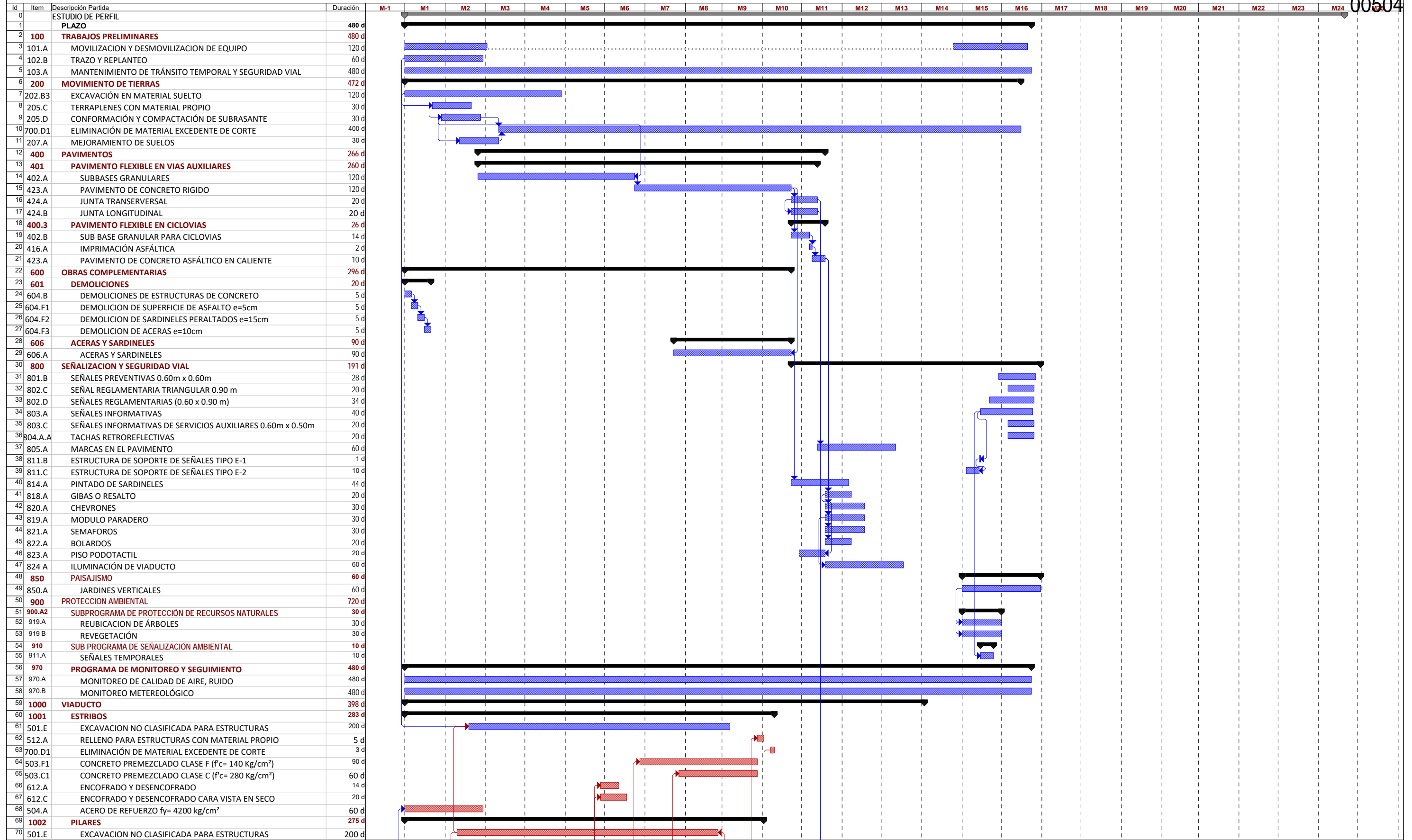


..... División crítica   
  Tarea   
  Tarea crítica   
 ◆ Hito   
 ◆ Resumen   
 ▶ Progreso manual   
  Tareas críticas

# ALTERNATIVA 3

## DIAGRAMA DE GANTT ESTUDIO DE PREINVERSIÓN A NIVEL DE PERFIL DE LA AVENIDA SANTA ROSA RUTA (PE-20-I)

00504

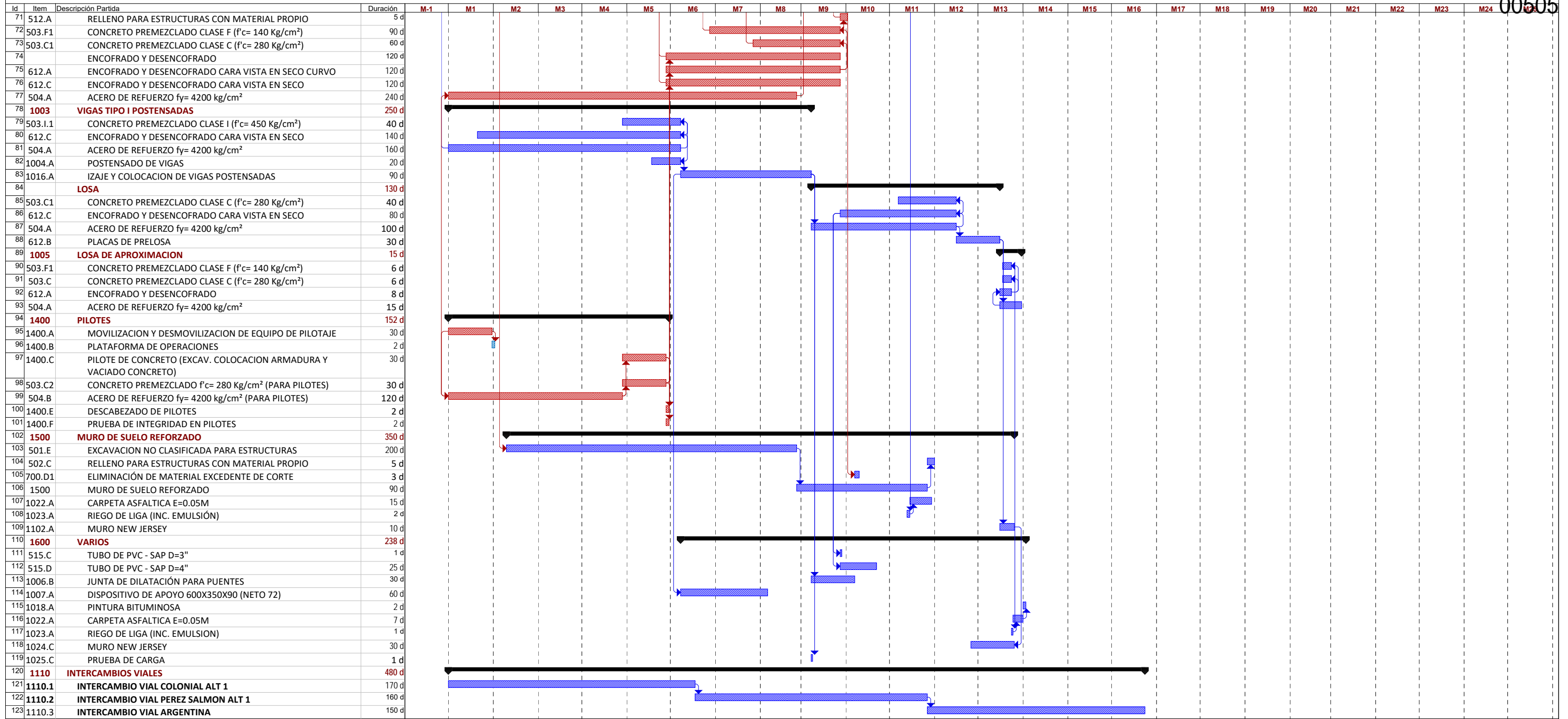


..... División crítica   
    Tarea   
    Tarea crítica   
    Hit   
 ◆ Resumen   
 ◀ Progreso manual   
    Tareas críticas



## DIAGRAMA DE GANTT ESTUDIO DE PREINVERSIÓN A NIVEL DE PERFIL DE LA AVENIDA SANTA ROSA RUTA (PE-20-I)

00505



..... División crítica   
    Tarea   
    Tarea crítica   
 ◆ Hitos   
 ◆ Resumen   
 ▶ Progreso manual   
    Tareas críticas

# ALTERNATIVA 4