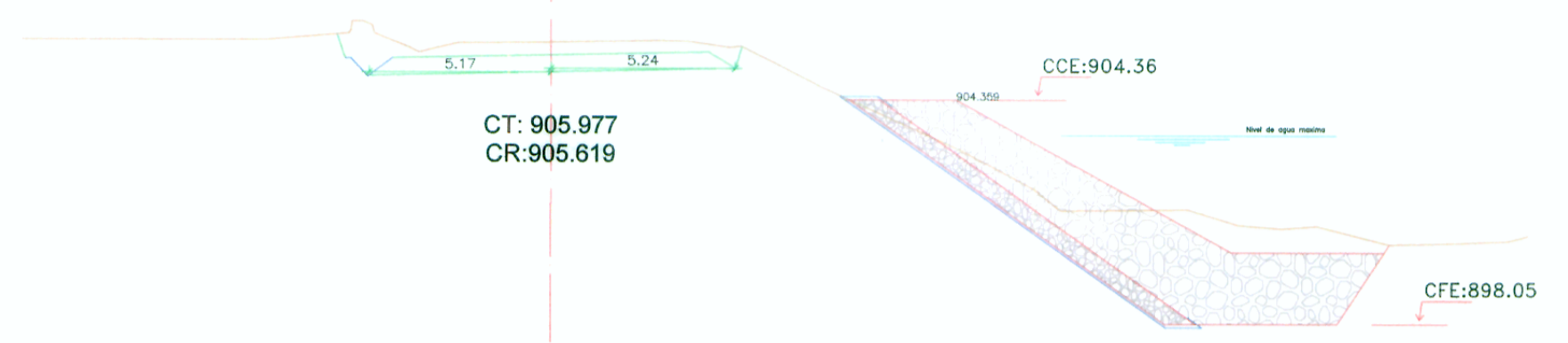


56+600
 1) Perfilado Lado Izq = 5.17
 2) Perfilado Lado Der = 5.24

56+600

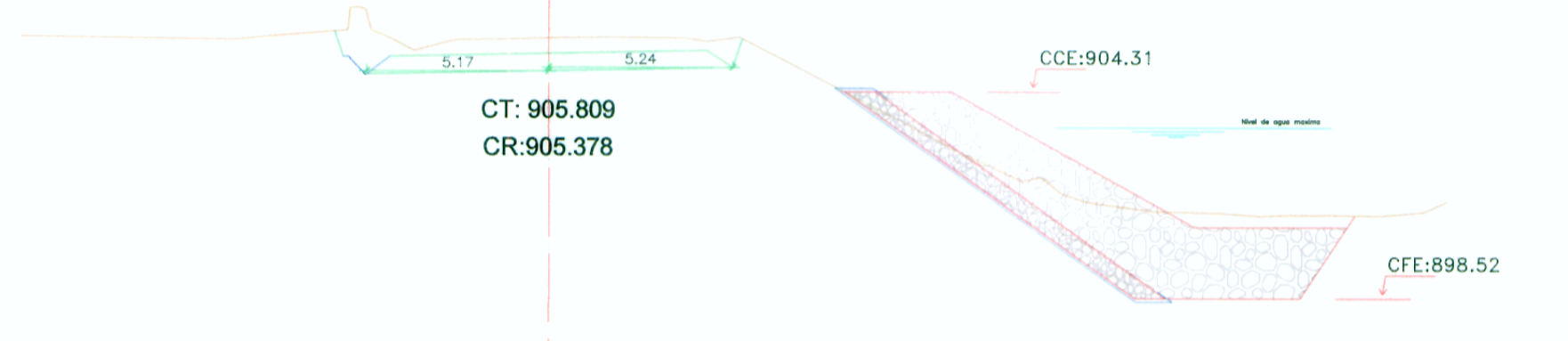
Tipo Area
 CORTE 9.66
 RELLENO 0.00



56+590
 1) Perfilado Lado Izq = 5.17
 2) Perfilado Lado Der = 5.24

56+590

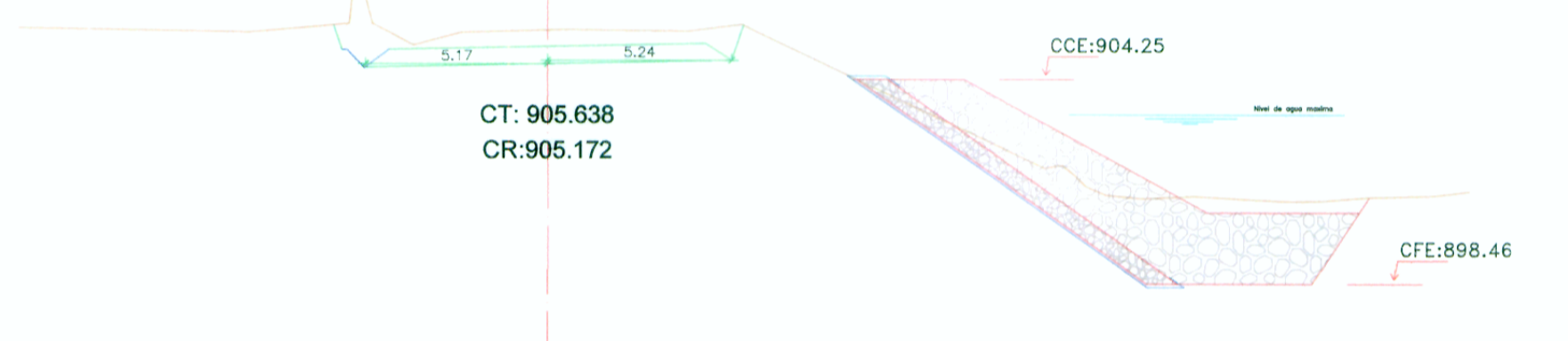
Tipo Area
 CORTE 10.43
 RELLENO 0.00



56+580
 1) Perfilado Lado Izq = 5.17
 2) Perfilado Lado Der = 5.24

56+580

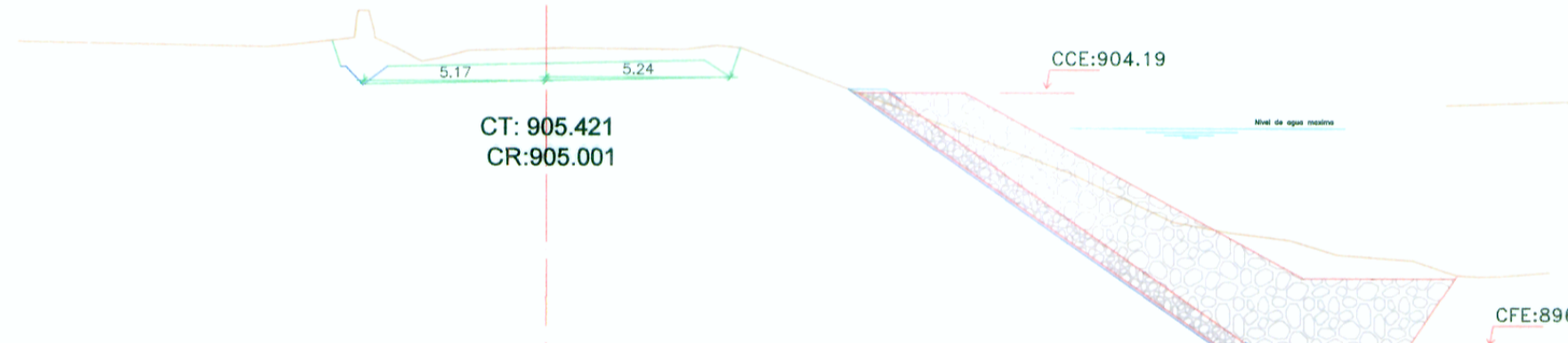
Tipo Area
 CORTE 10.80
 RELLENO 0.00



56+570
 1) Perfilado Lado Izq = 5.17
 2) Perfilado Lado Der = 5.24

56+570

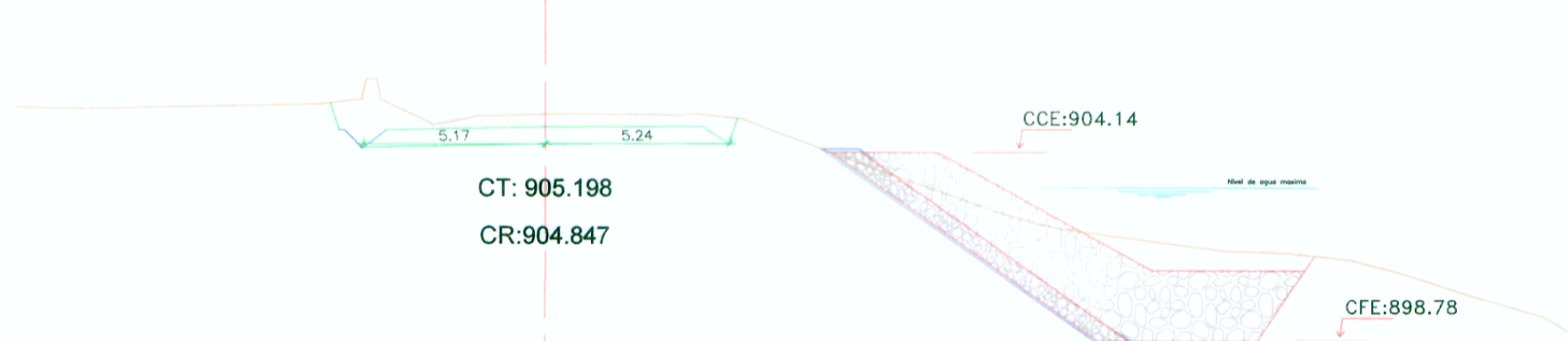
Tipo Area
 CORTE 10.45
 RELLENO 0.00



56+560
 1) Perfilado Lado Izq = 5.17
 2) Perfilado Lado Der = 5.24

56+560

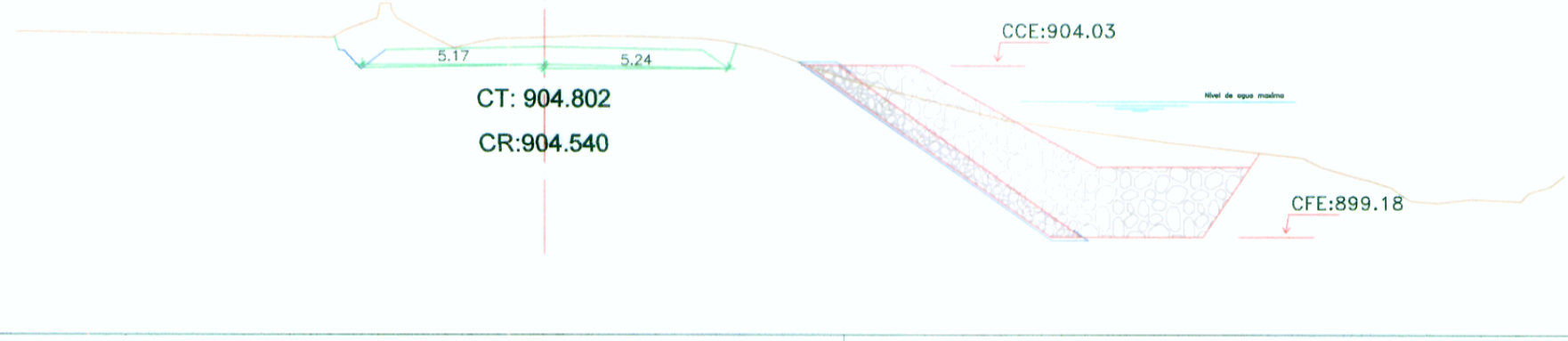
Tipo Area
 CORTE 10.12
 RELLENO 0.00



56+540
 1) Perfilado Lado Izq = 5.17
 2) Perfilado Lado Der = 5.24

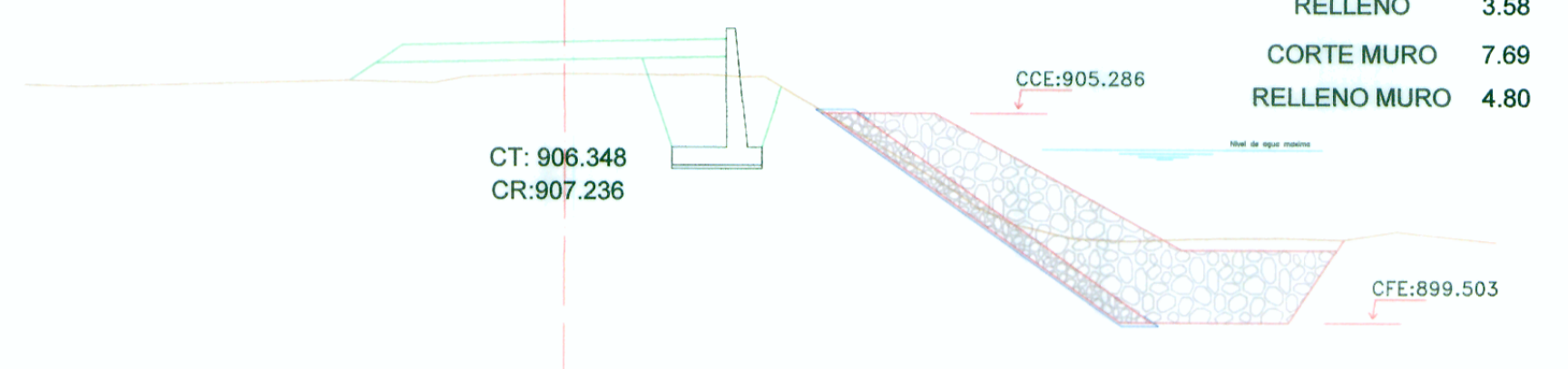
56+540

Tipo Area
 CORTE 9.65
 RELLENO 0.00



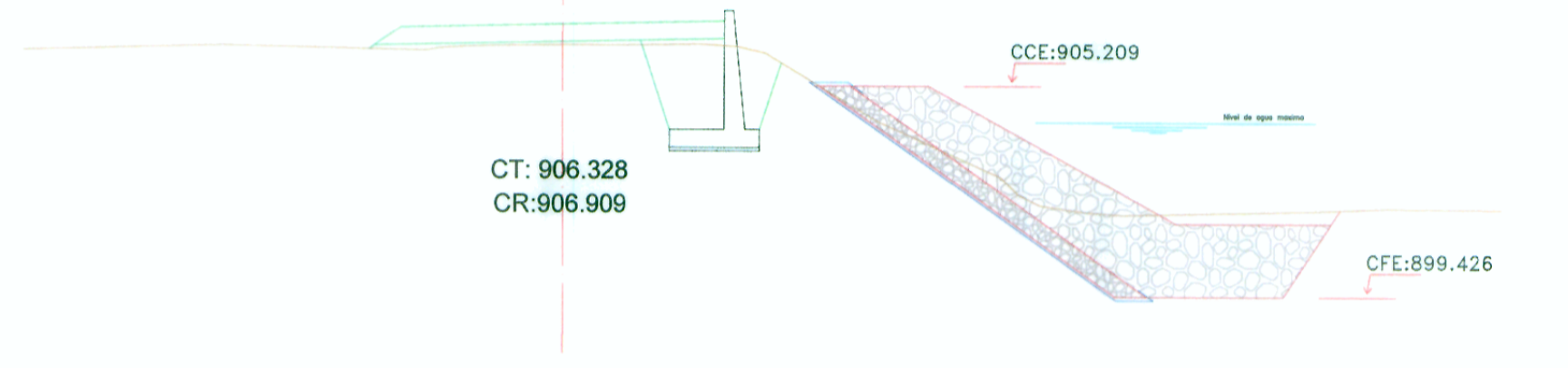
56+650

Tipo Area
 CORTE 0.00
 RELLENO 3.58
 CORTE MURO 7.69
 RELLENO MURO 4.80



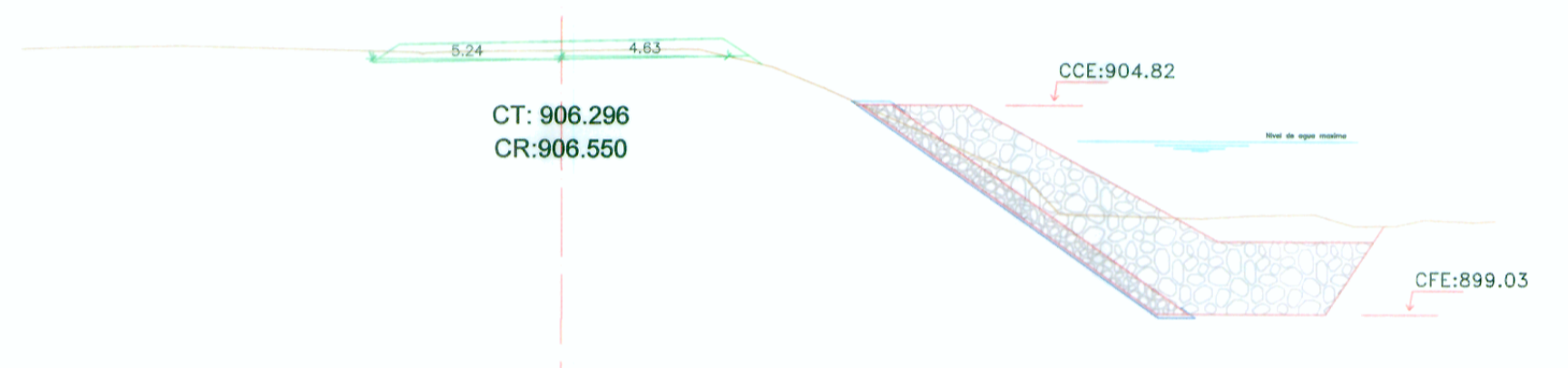
56+640

Tipo Area
 CORTE 0.00
 RELLENO 0.81
 CORTE MURO 8.83
 RELLENO MURO 4.80

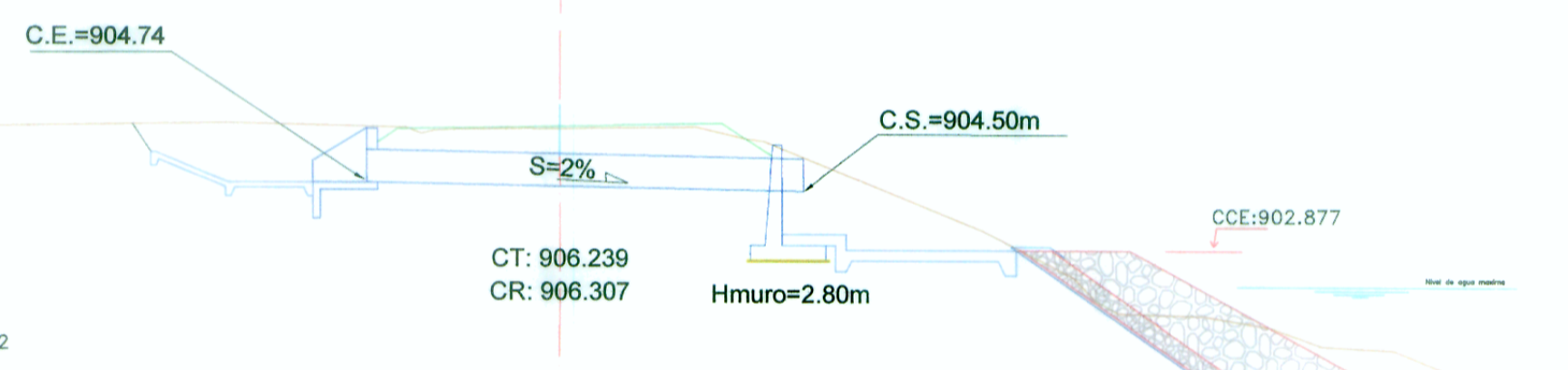


56+630

Tipo Area
 CORTE
 RELLENO

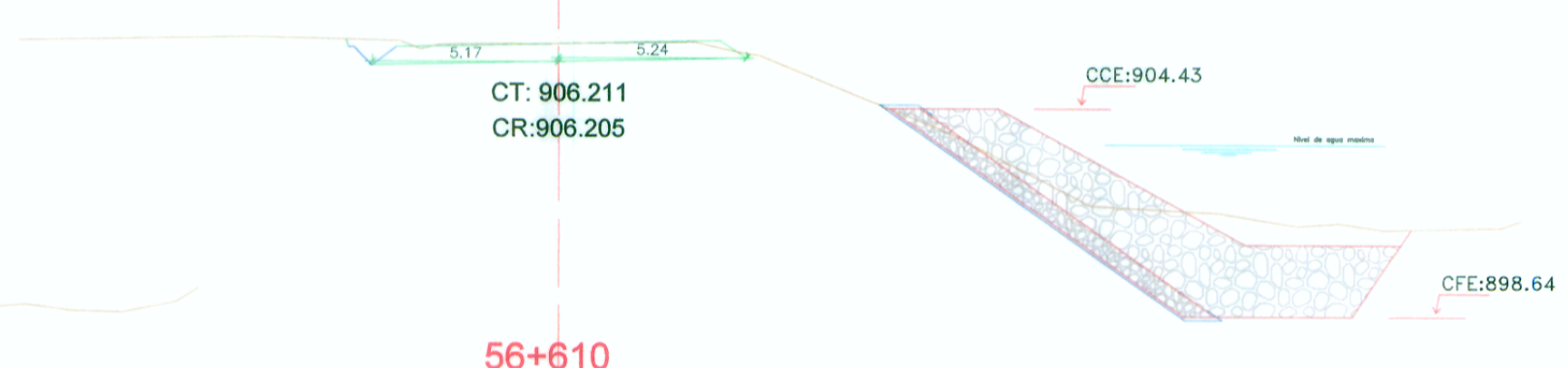


56+622.960
 ALCANTARILLA TIPO TMC 38"



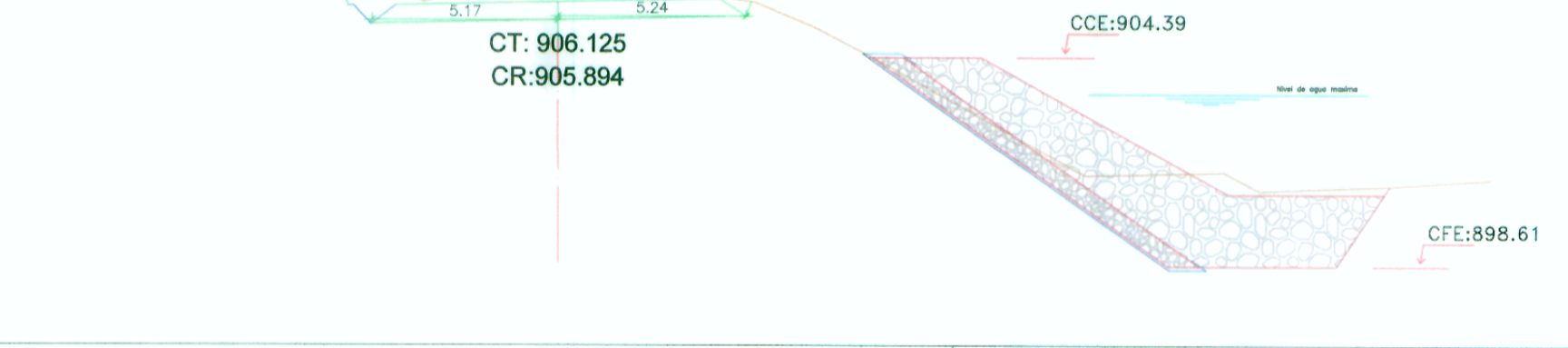
56+620

Tipo Area
 CORTE 5.20
 RELLENO 0.00



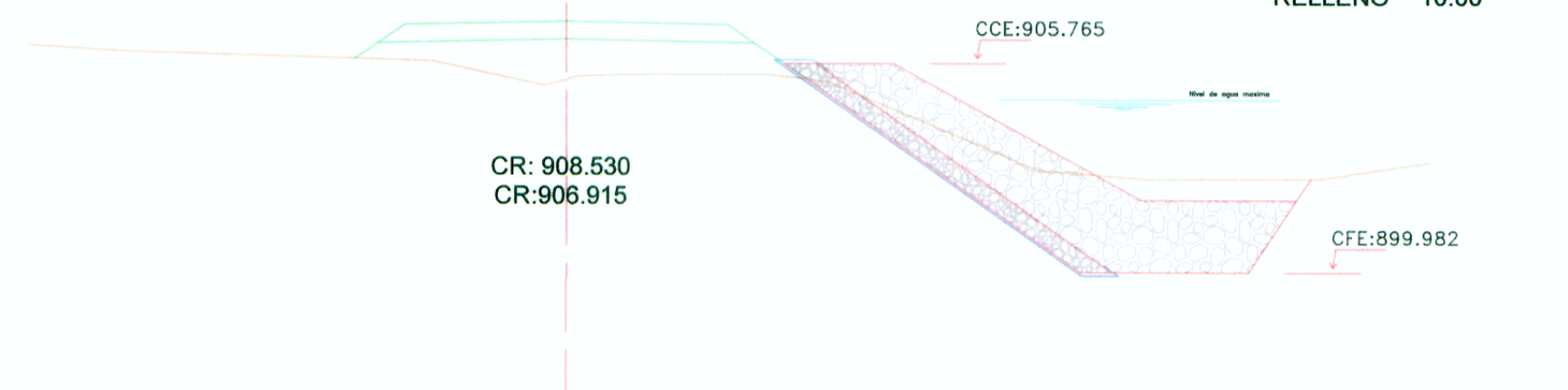
56+610

Tipo Area
 CORTE 7.99
 RELLENO 0.00



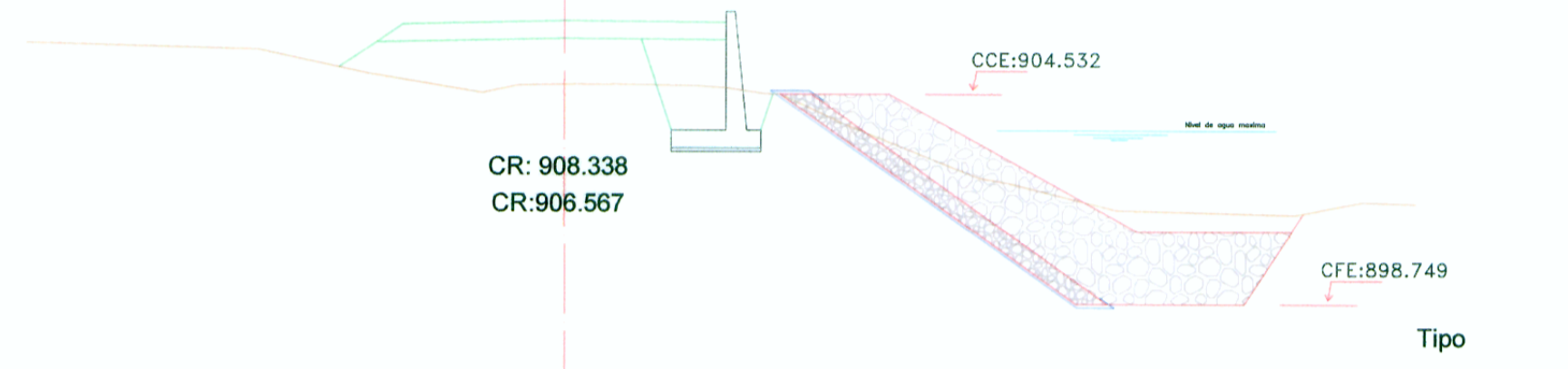
56+720

Tipo Area
 CORTE 0.00
 RELLENO 10.00



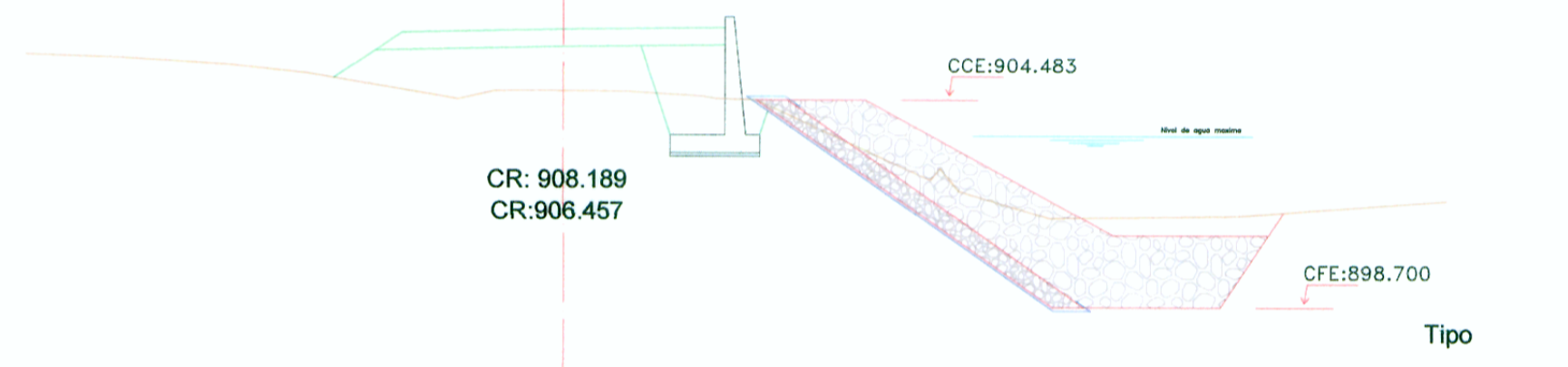
56+700

Tipo Area
 CORTE 0.00
 RELLENO 10.01
 CORTE MURO 4.86
 RELLENO MURO 4.87



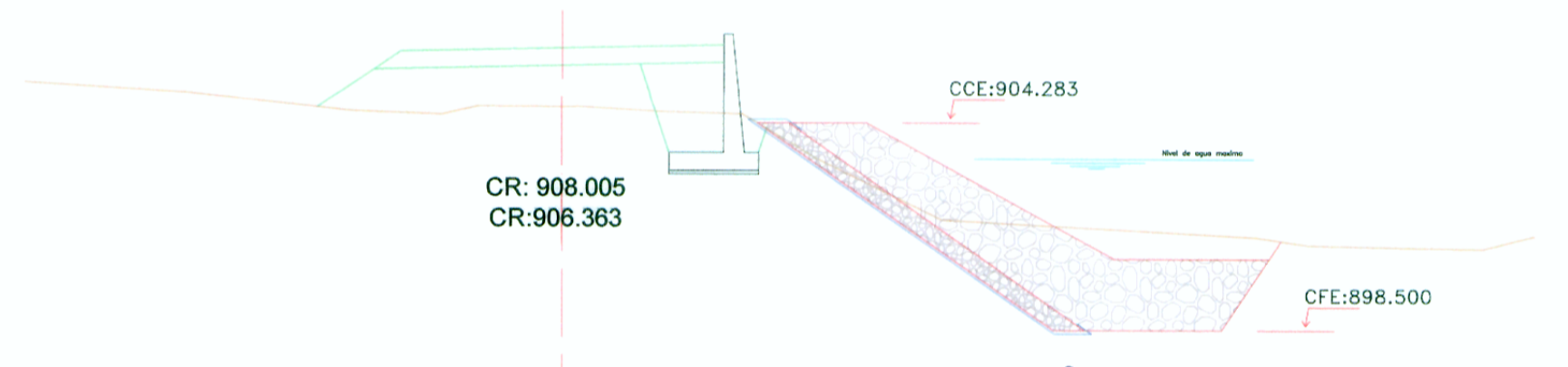
56+690

Tipo Area
 CORTE 0.00
 RELLENO 9.98
 CORTE MURO 4.44
 RELLENO MURO 4.82



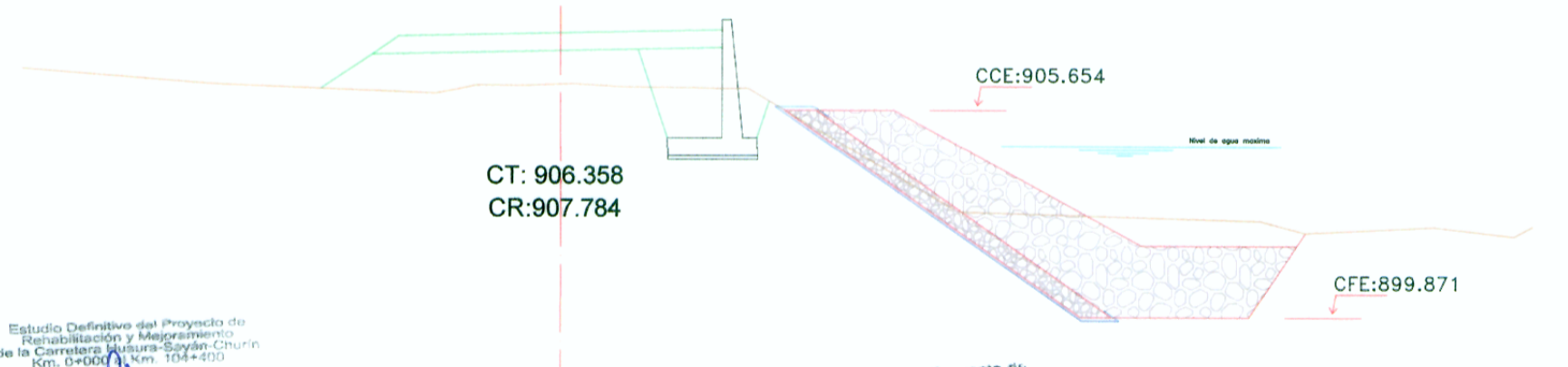
56+680

Tipo Area
 CORTE 0.00
 RELLENO 10.01
 CORTE MURO 4.50
 RELLENO MURO 4.80



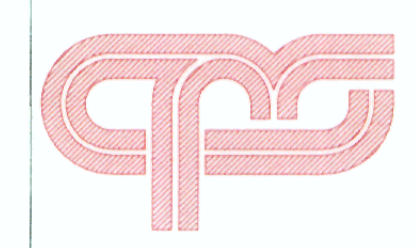
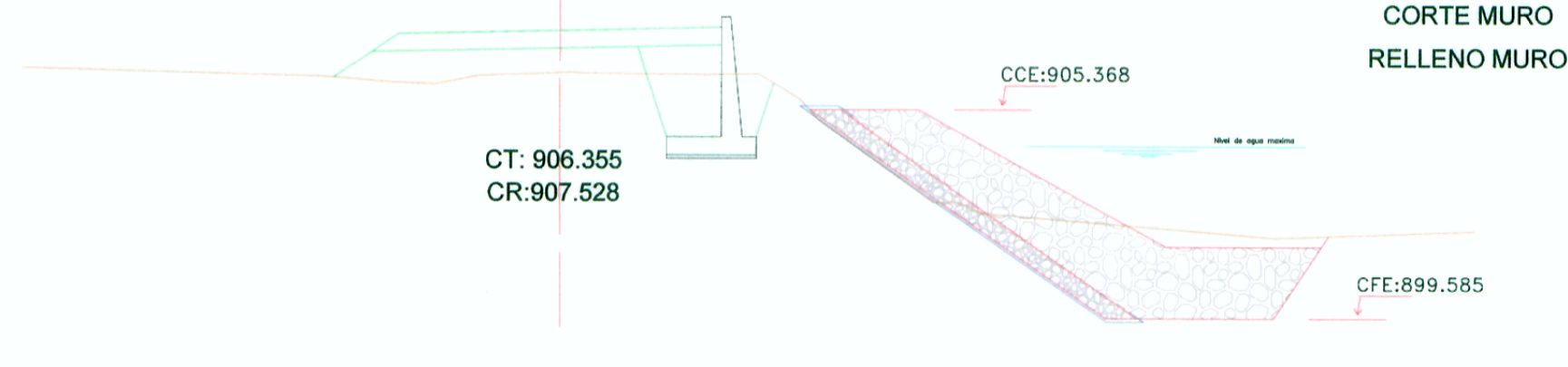
56+670

Tipo Area
 CORTE 0.00
 RELLENO 8.30
 CORTE MURO 5.47
 RELLENO MURO 4.80



56+660

Tipo Area
 CORTE 0.00
 RELLENO 6.15
 CORTE MURO 6.65
 RELLENO MURO 4.80



C.P.S. DE INGENIERIA S.A.C.
 CONSULTORIA - PROYECTOS - SUPERVISION
 AV. SAN BORJA SUR 417 - SAN BORJA - TEL. 4762346/4762351 - FAX 4762349
 www.cpsingenieria.com Lima-13, PERU

PROYECTO:
**REHABILITACION Y MEJORAMIENTO DE LA CARRETERA
 HUAURA - SAYAN - CHURIN
 TRAMO II : SAYAN - CHURIN (PTE. TINGO)**

PLANO:
**SECCIONES TRANSVERSALES
 Km. 56+540 al Km. 56+720**

DISEÑADO : Ing. Pilar Rodriguez Reg. C.I.P. 3625	APROBADO :	FECHA: DIC. 2010	LAMINA: SE-50
VERIFICADO : Ing. María Mayorca Reg. C.I.P. 9434	REALIZADO : G.B.C.	ESCALA: 1/400	VERSION: 01