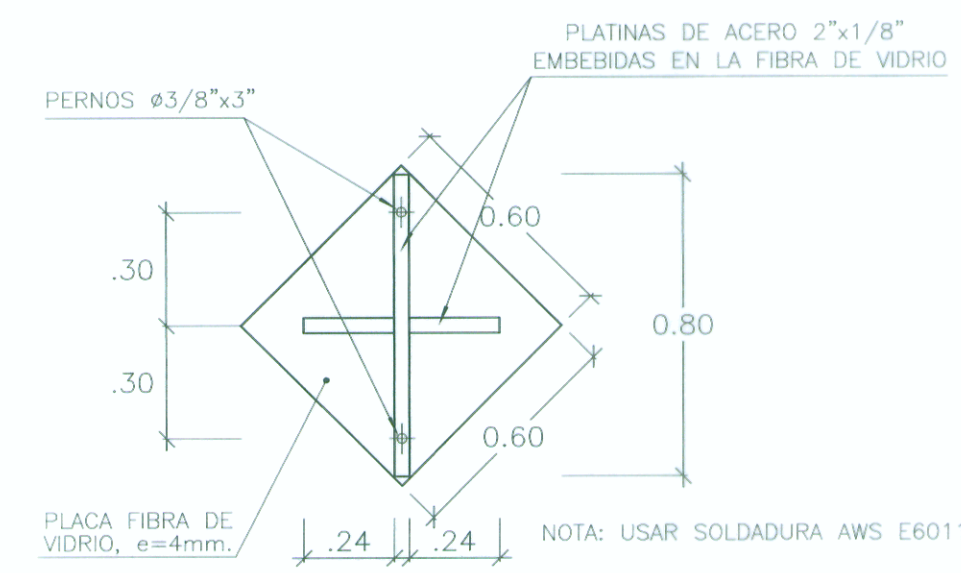


REFUERZO DE SEÑALES REGLAMENTARIAS

ESC. A1: 1/20
A3: 1/40



REFUERZO DE SEÑALES PREVENTIVAS

ESC. A1: 1/20
A3: 1/40

SEÑAL REGLAMENTARIA



R-30 VELOCIDAD MAXIMA

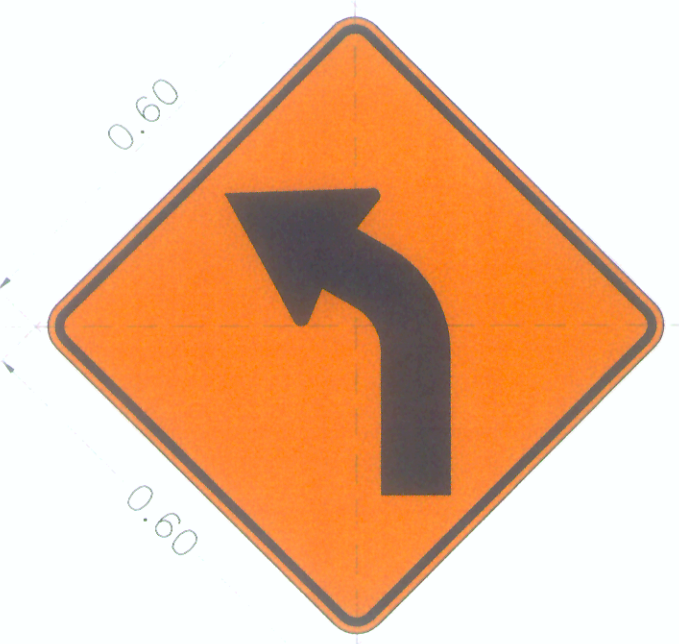
ESC. A1: 1/10
A3: 1/20

SEÑALES PREVENTIVAS



P-2A CURVA A LA DERECHA

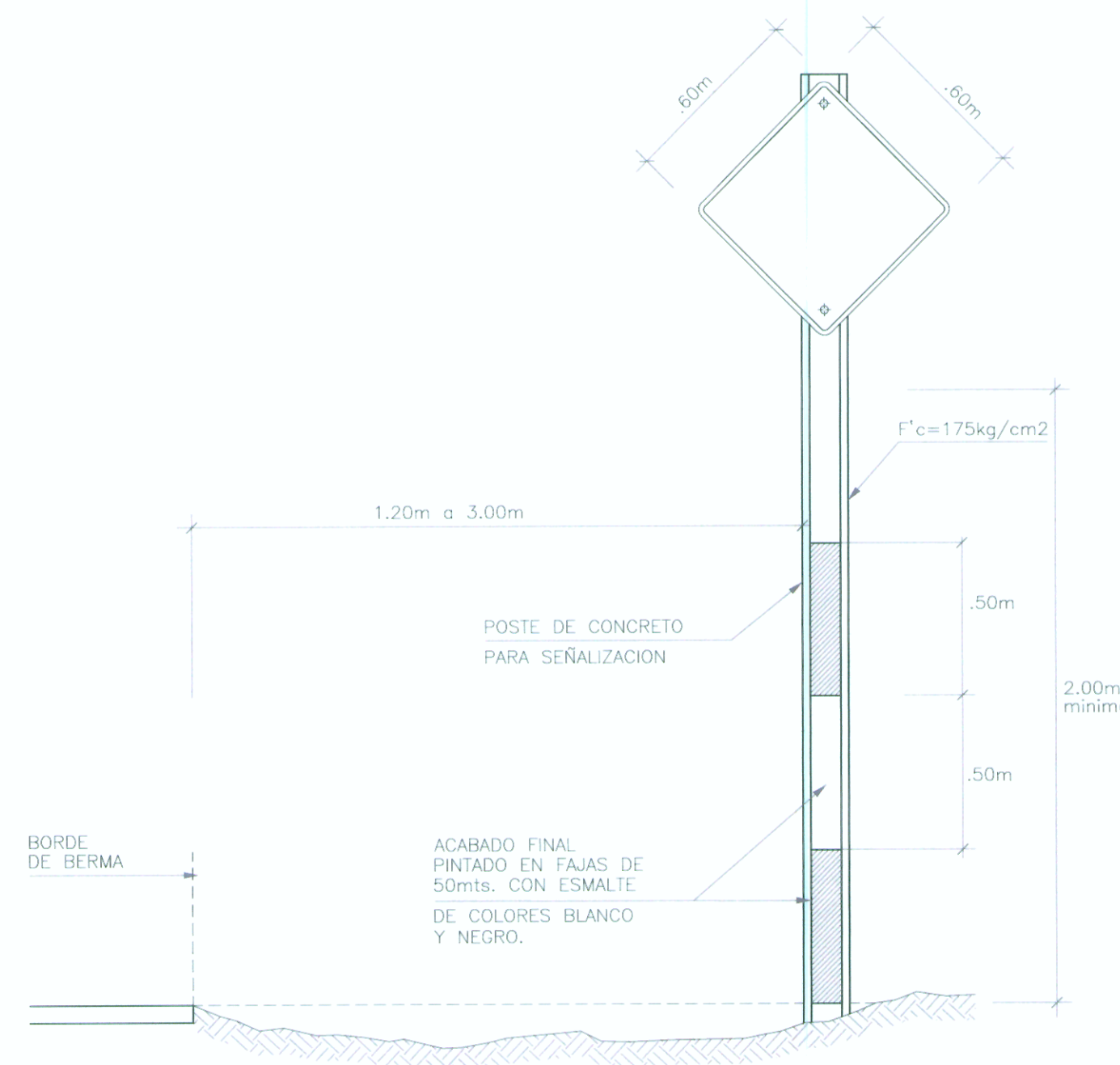
ESC. A1: 1/10
A3: 1/20



P-2B CURVA A LA IZQUIERDA

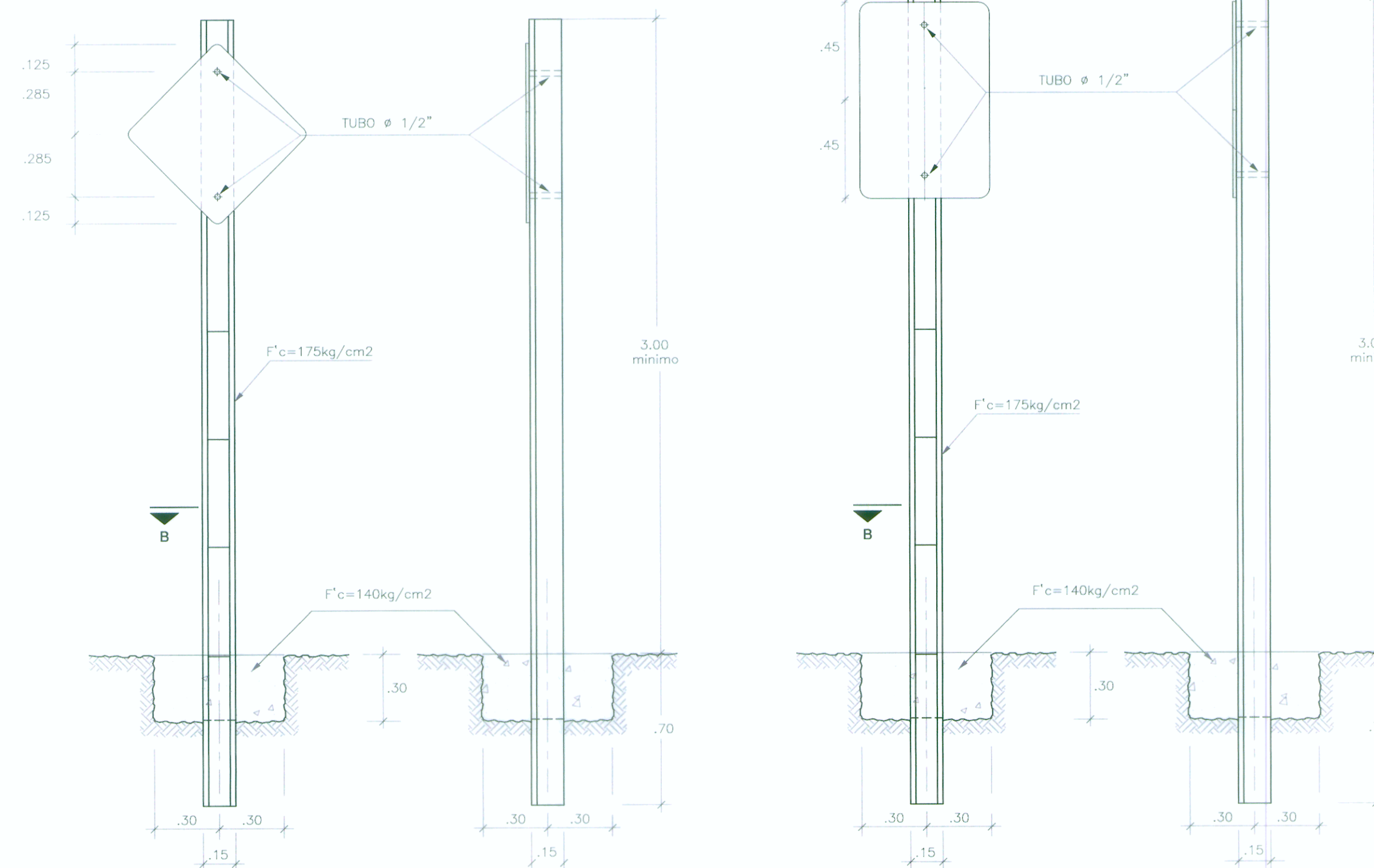
ESC. A1: 1/10
A3: 1/20

DIMENSIONAMIENTO DE POSTES EN SEÑALES PREVENTIVAS Y REGLAMENTARIAS



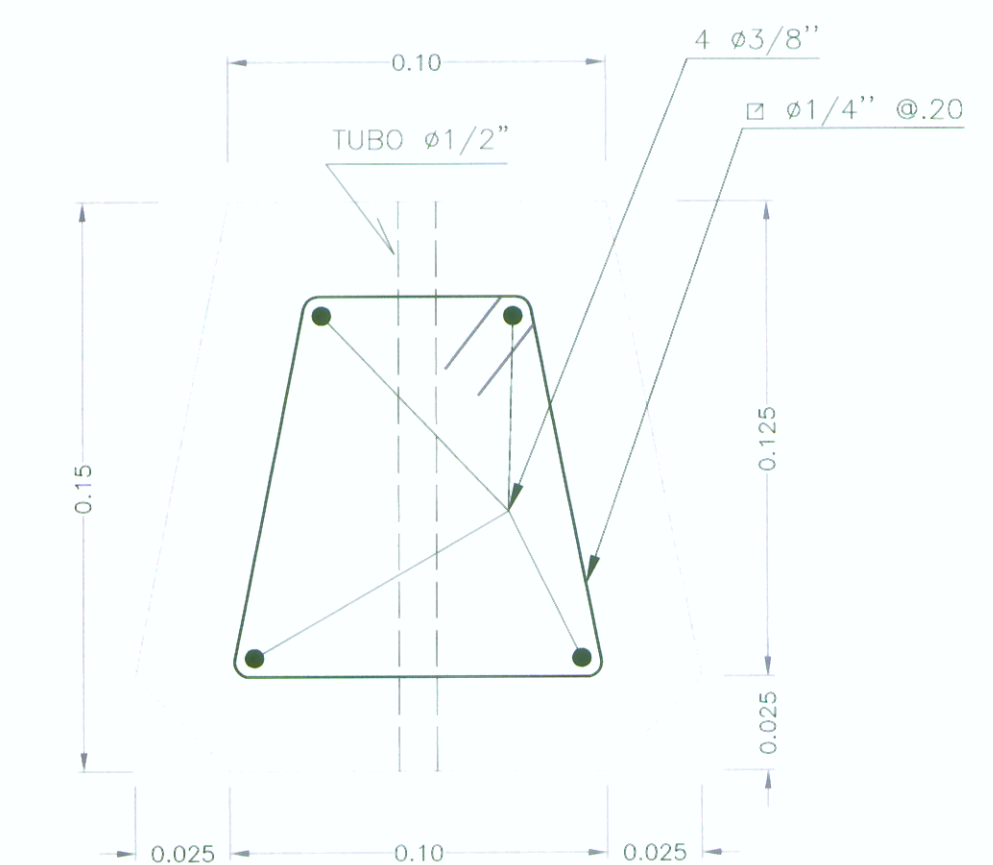
UBICACION DE SEÑALES VERTICALES CON RELACION AL BORDE Y NIVEL DE LA VIA

ESC. A1: 1/20
A3: 1/40



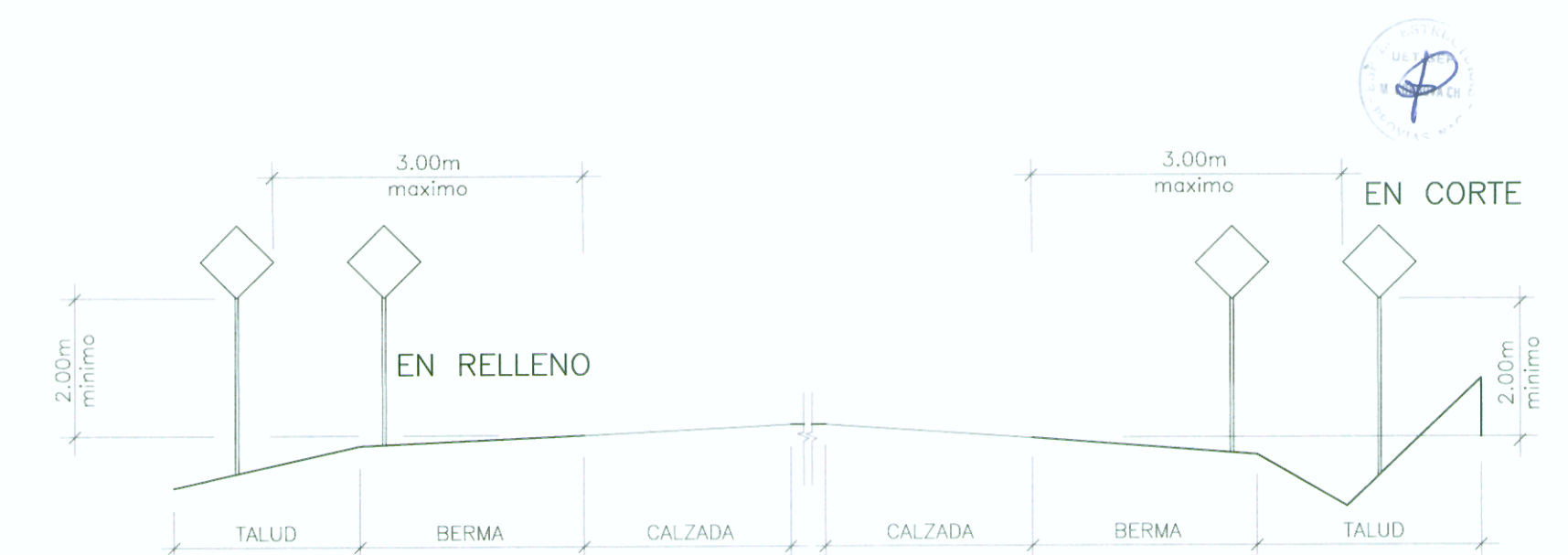
DISEÑO ESTRUCTURAL DE LOS POSTES DE CONCRETO PARA LA SEÑALIZACION PREVENTIVA Y REGLAMENTARIA E INFORMATIVA

ESC. A1: 1/20
A3: 1/40



CORTE B-B POSTE DE CONCRETO

ESC. A1: 1/20
A3: 1/40



UBICACION LOCAL DE LAS SEÑALES

ESC. A1: 1/20
A3: 1/40

ESTUDIO DEFINITIVO DE LOS PUENTES YUNCULMAS, PUELLAS Y CHIVIS Y ACCESOS
Ing. FRANCISCO ARELLANO GÓMEZ
Jefe de Estudio
CIP 14296

ESTUDIO DEFINITIVO DE LOS PUENTES YUNCULMAS, PUELLAS Y CHIVIS Y ACCESOS
Ing. Floriano Palacios León
Especialista en Topografía, Trazo y Diseño Vial
CIP 15364