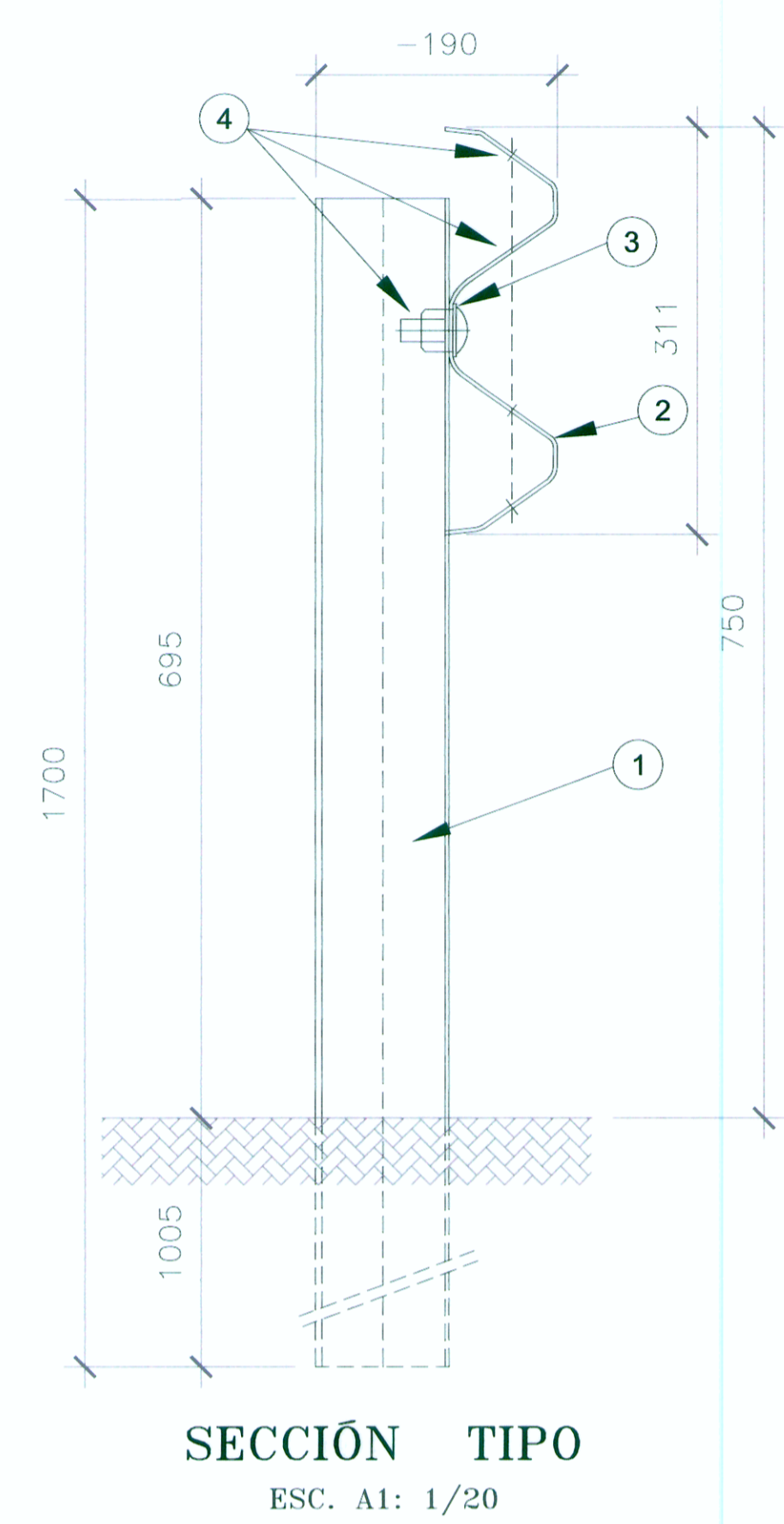
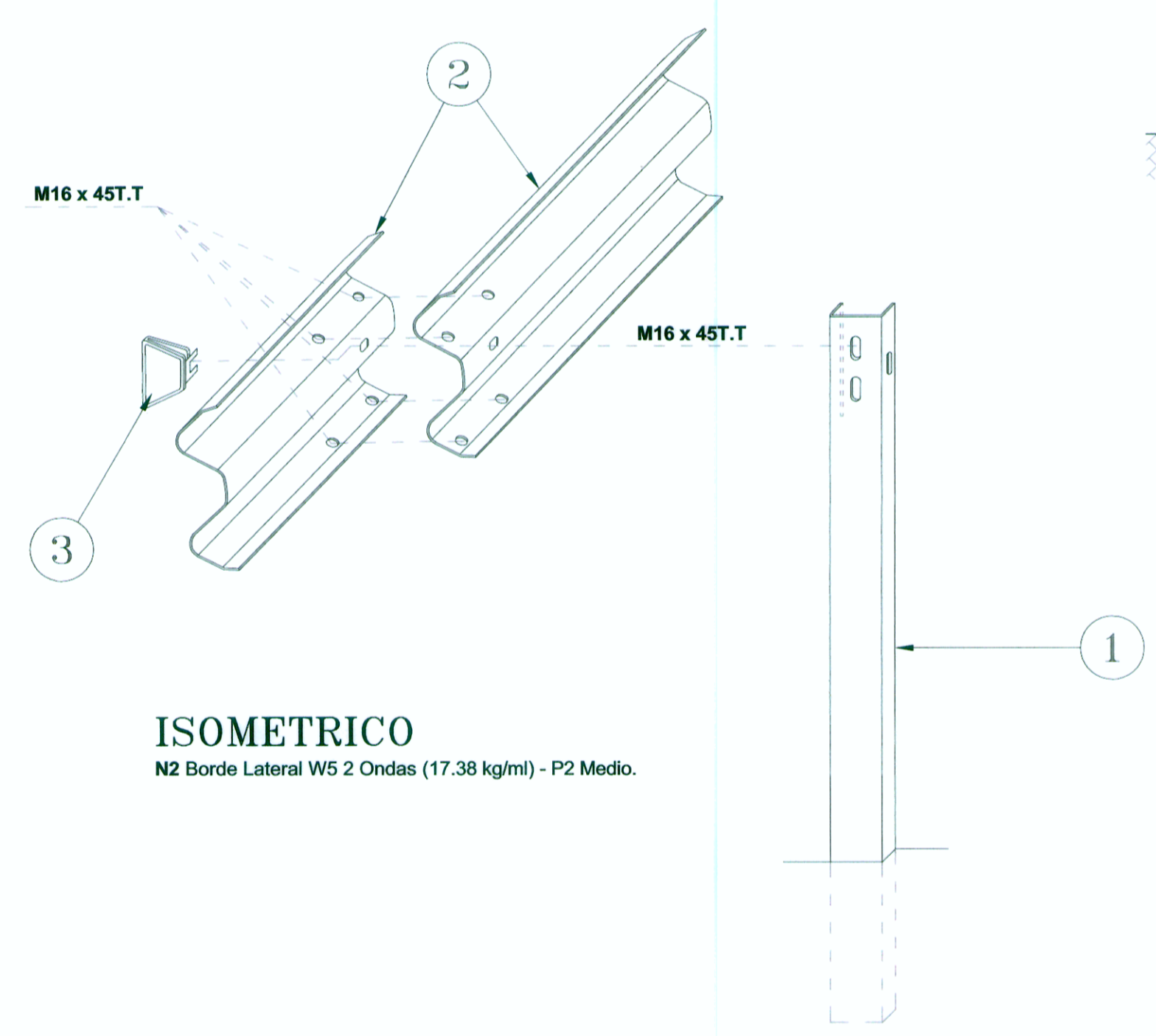


MODELO REFERENCIAL DE BARRERAS DE SEGURIDAD - CLASE N2



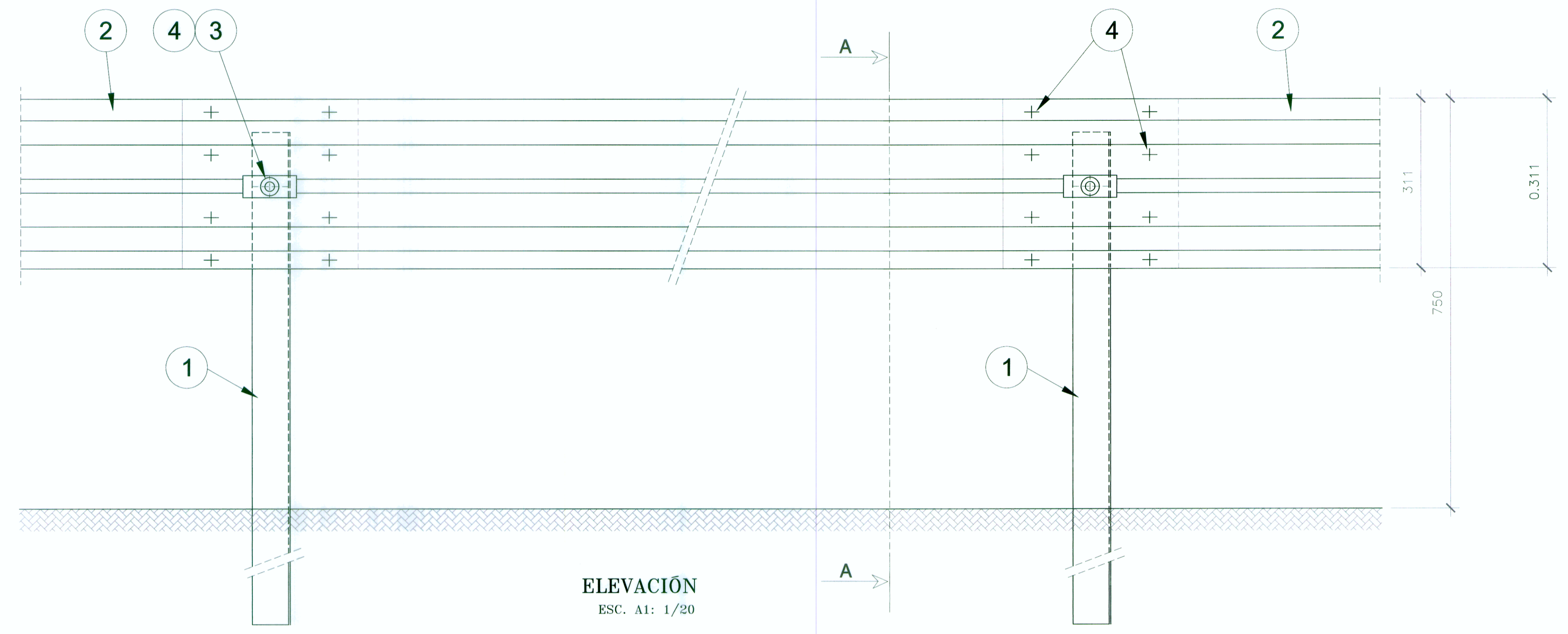
SECCIÓN TIPO
ESC. A1: 1/20



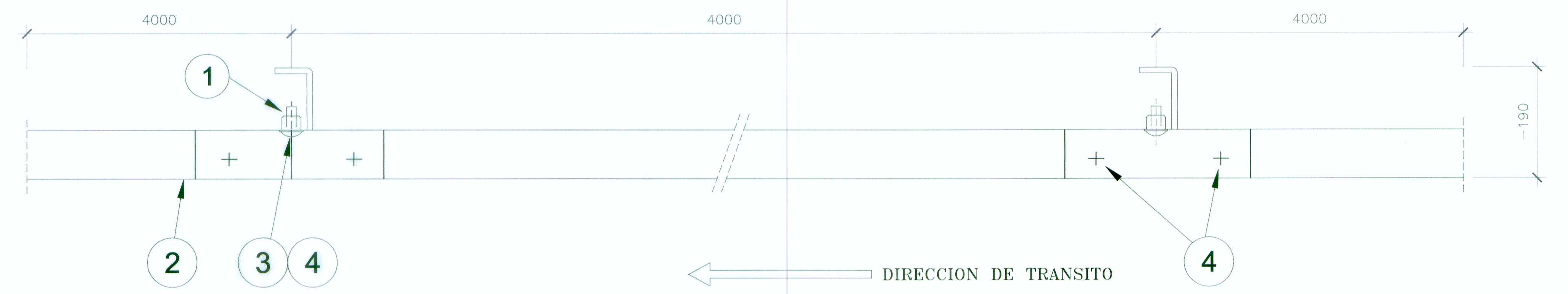
ISOMETRICO
N2 Borde Lateral W5 2 Ondas (17.38 kg/ml) - P2 Medio.

DESCRIPCIÓN - BARRERA CLASE N2

COD.	DESCRIPCIÓN
1	Poste "U"
2	Vigo
3	Elemento conector Poste-Espaciador
4	Perno y Tuerca



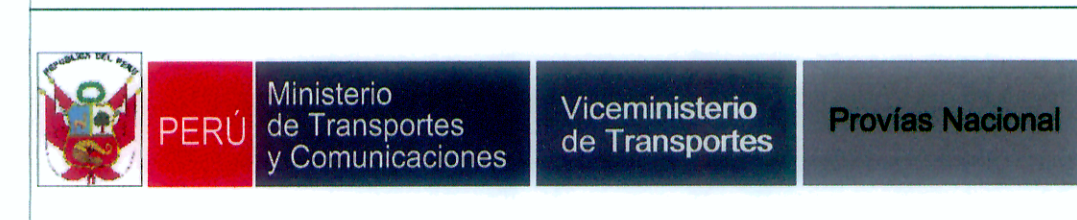
ELEVACIÓN
ESC. A1: 1/20



PLANTA
ESC. A1: 1/20

ESTUDIO DEFINITIVO DE LOS PUENTES
YUNCULMAS, PUELLAS Y CHIVIS Y ACCESOS
Ing. Floriano Palacios León
Especialista en Ingeniería Tránsito y Diseño Vial
CIP 15364

ESTUDIO DEFINITIVO DE LOS PUENTES
YUNCULMAS, PUELLAS Y CHIVIS Y ACCESOS
Ing. Francisco Arellano Gómez
Jefe de Estudio
CIP 14296



CONSULTOR: **CONSORCIO TRES PUENTES**
VERA & MORENO S.A. CONSULTORES DE INGENIERÍA
FLORIANO PALACIOS LEÓN - INGENIERO

JEFE DE PROYECTO: ING. FRANCISCO ARELLANO G. CIP 14296
PROCESO: REBECA VÁSQUEZ R.
VERIFICADO: ING. LUIS FLORIANO PALACIOS CIP 15364

REV. N°	FECHA	REVISIONES

ESTUDIO DEFINITIVO DE LOS PUENTES
YUNCULMAS, PUELLAS Y CHIVIS Y ACCESOS
Contrato N° 123-MTC/20

PLANO: PUENTE CHIVIS
MODELO REFERENCIAL BARRERA CLASE N2

ESCALA: INDICADA
FECHA: JULIO 2011
CODIGO: DS-02