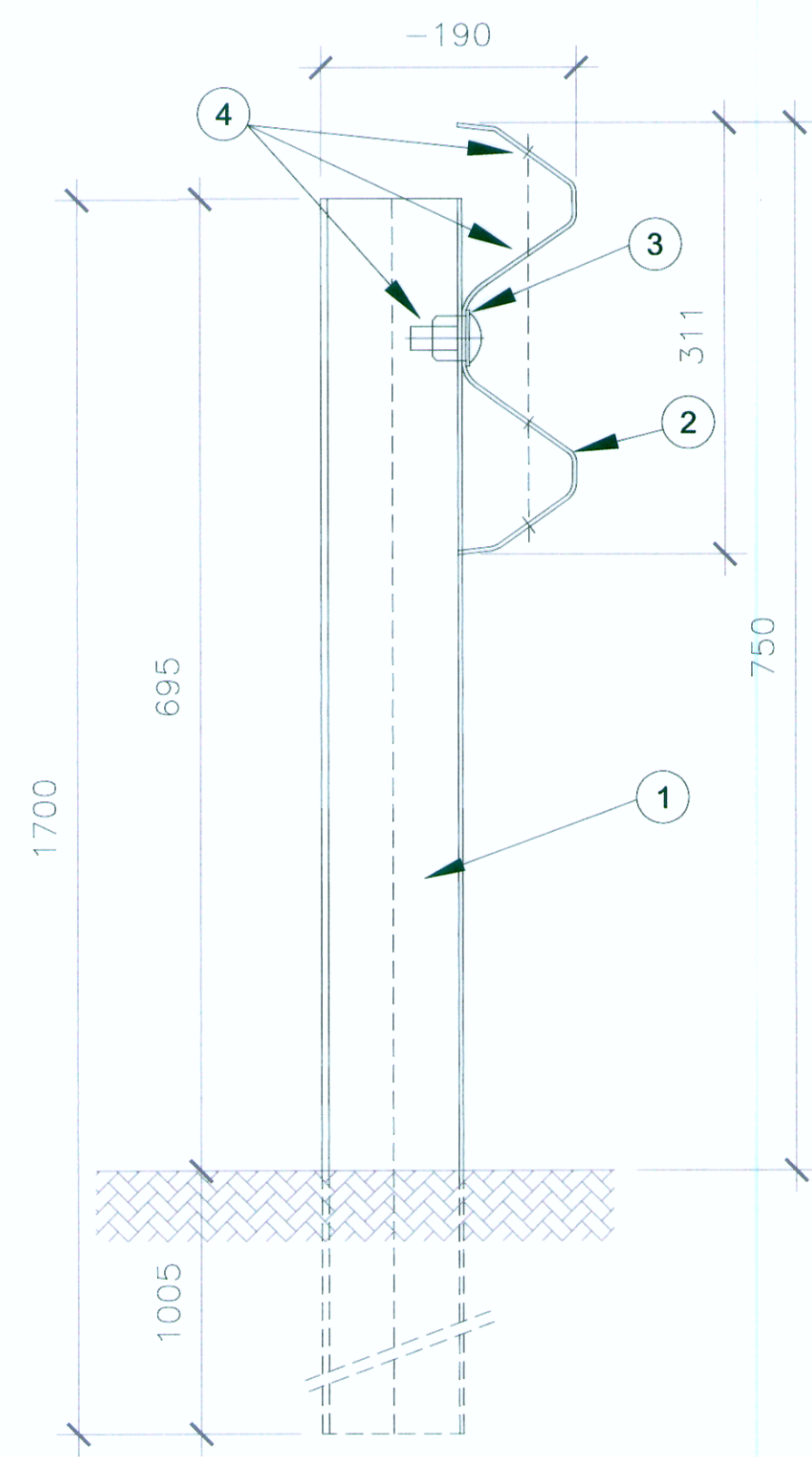
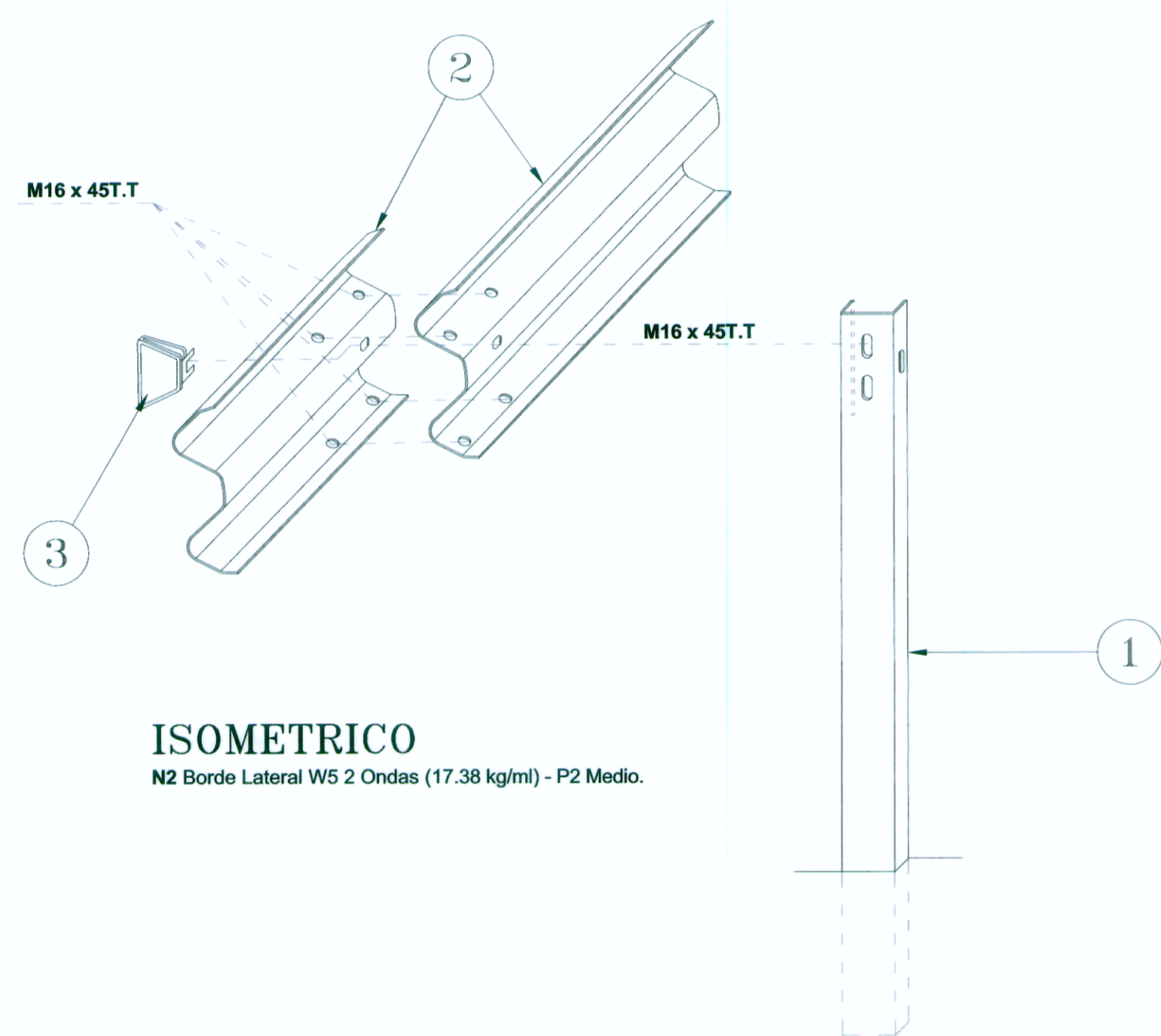


MODELO REFERENCIAL DE BARRERAS DE SEGURIDAD - CLASE N2



SECCIÓN TIPO

ESC. A1: 1/20

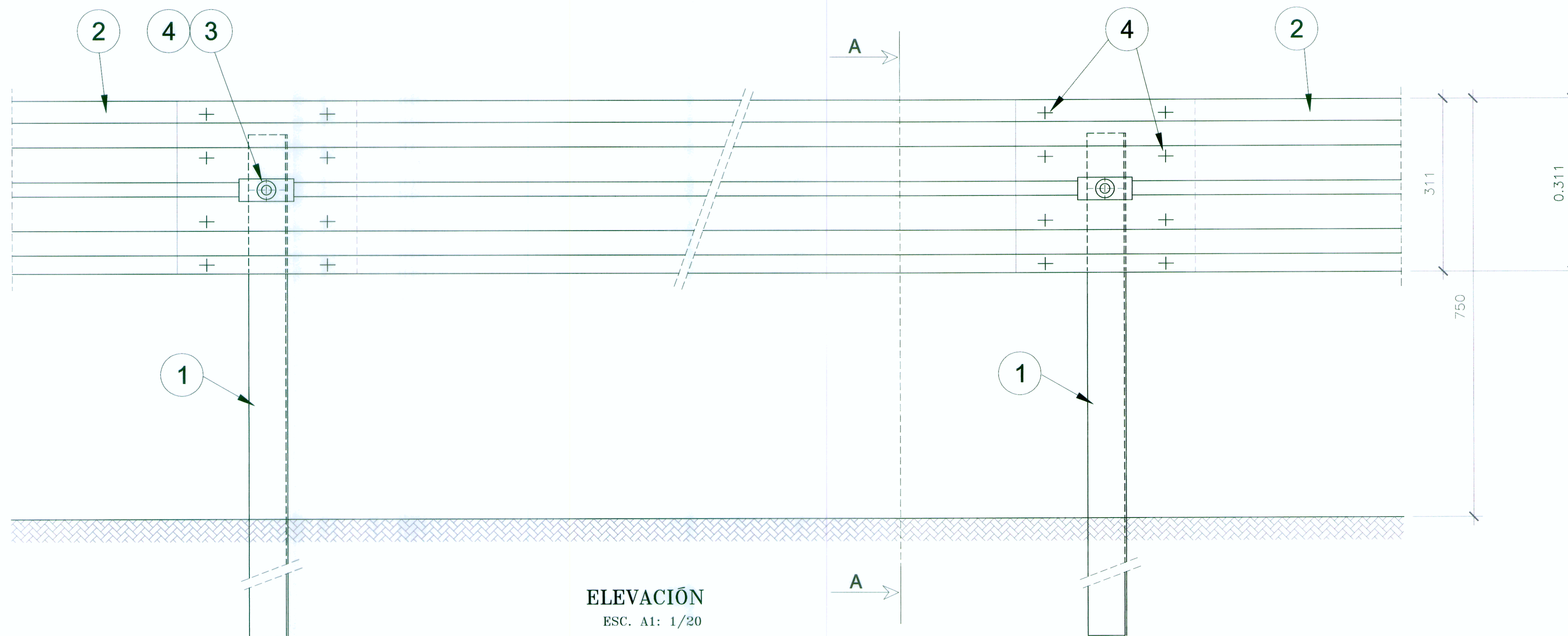


ISOMETRICO

N2 Bordo Lateral W5 2 Ondas (17.38 kg/ml) - P2 Medio.

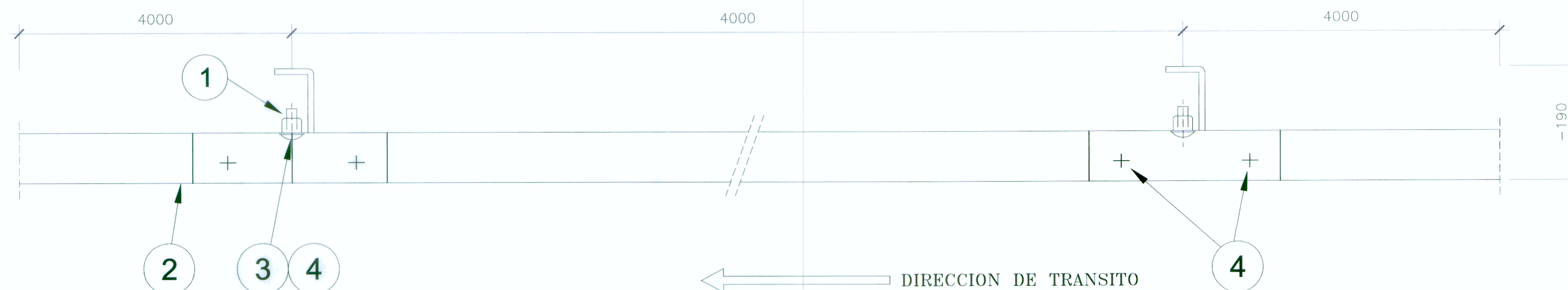
DESCRIPCIÓN-BARRERA CLASE N2

COD.	DESCRIPCIÓN
1	Poste "U"
2	Viga
3	Elemento conector Poste-Espaciador
4	Perno y Tuerca



ELEVACIÓN

ESC. A1: 1/20



PLANTA

ESC. A1: 1/20

ESTUDIO DEFINITIVO DE LOS Puentes
YUNCULMAS, PUELLAS Y CHIVIS Y ACCESOS
Ing. Floriano Palacios León
Especialista en Topografía, Trazo y Diseño Vial
CIP 15364

ESTUDIO DEFINITIVO DE LOS Puentes
YUNCULMAS, PUELLAS Y CHIVIS Y ACCESOS
Ing. Francisco Arellano Gómez
Jefe de Estudio
CIP 14296