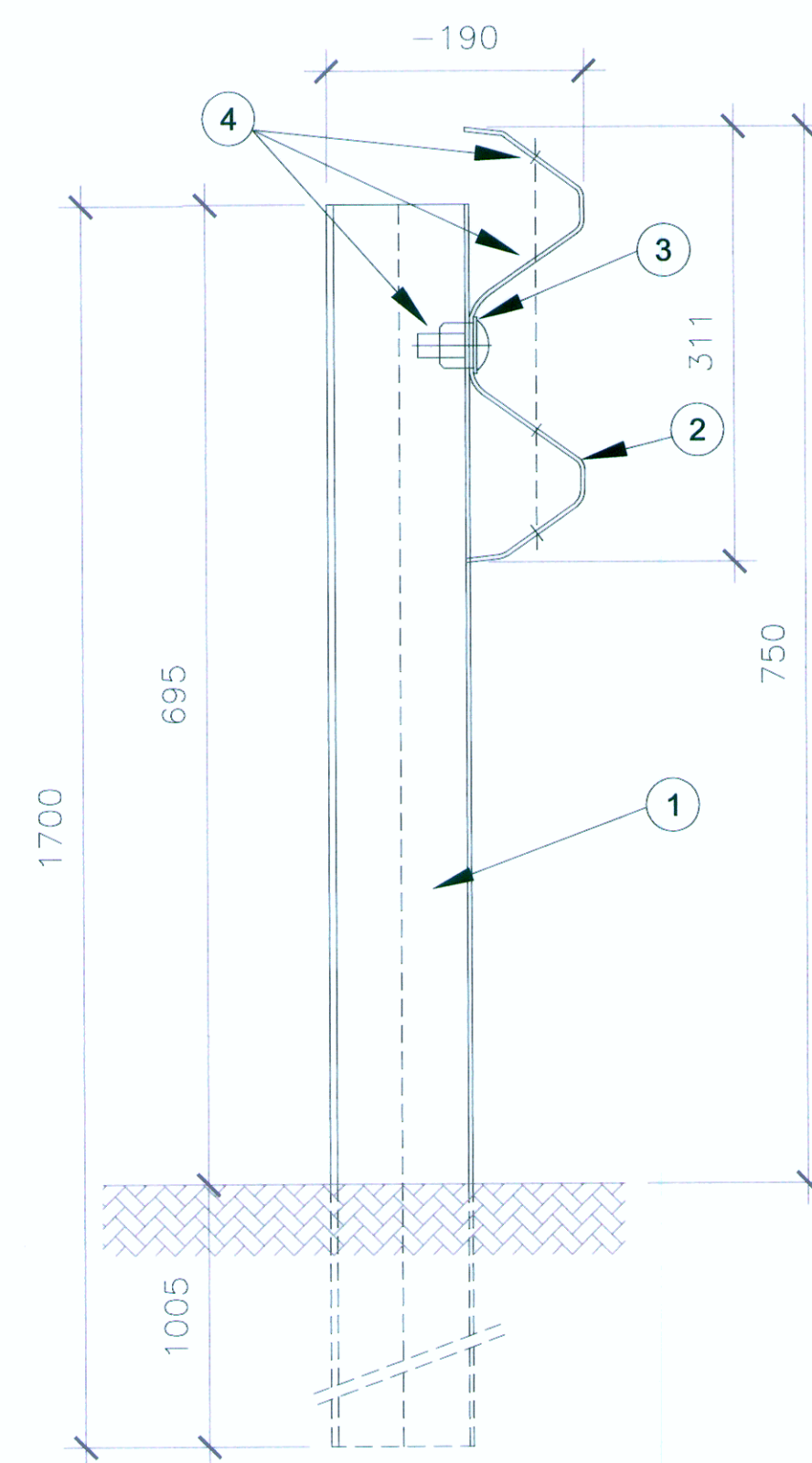
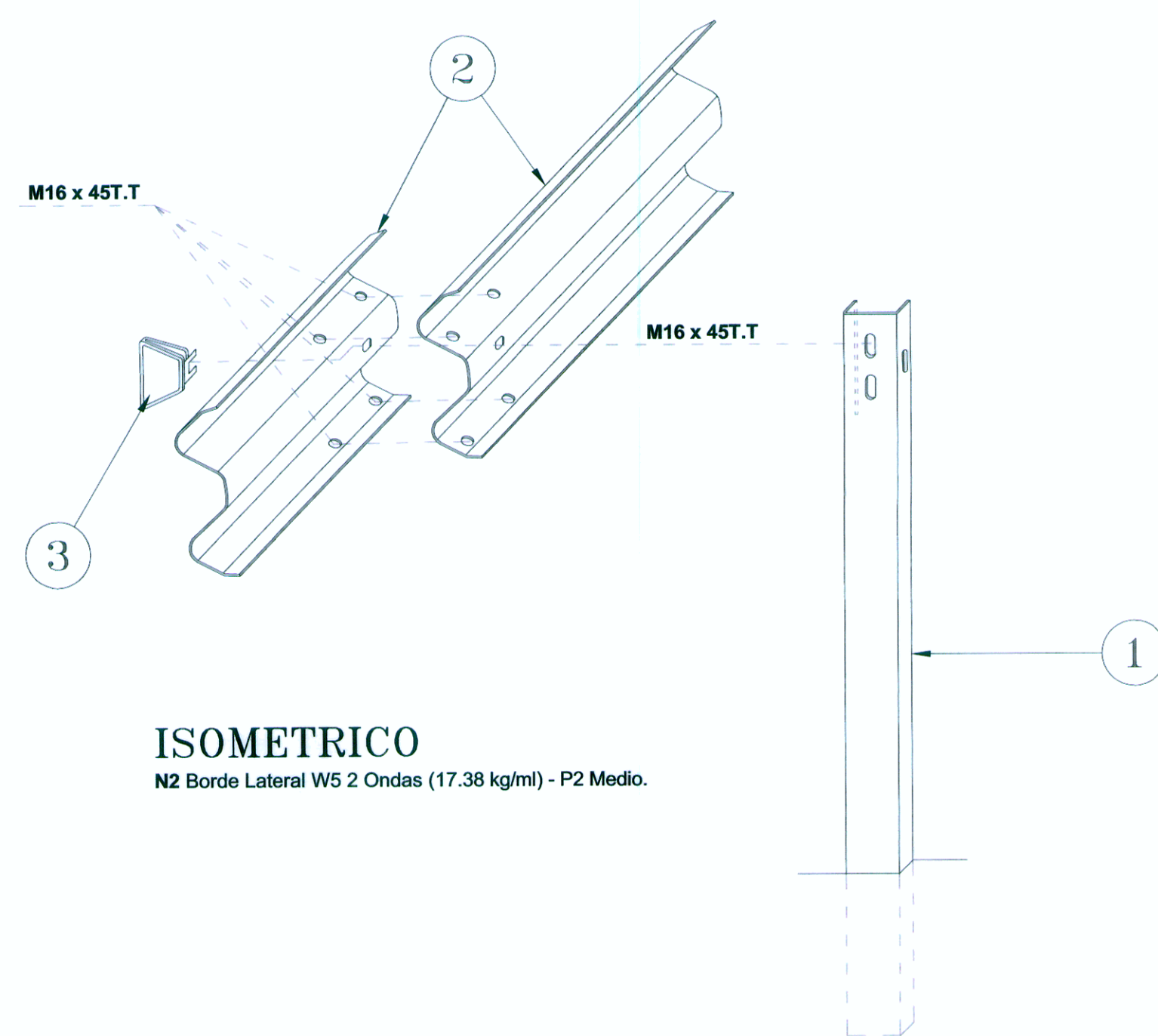


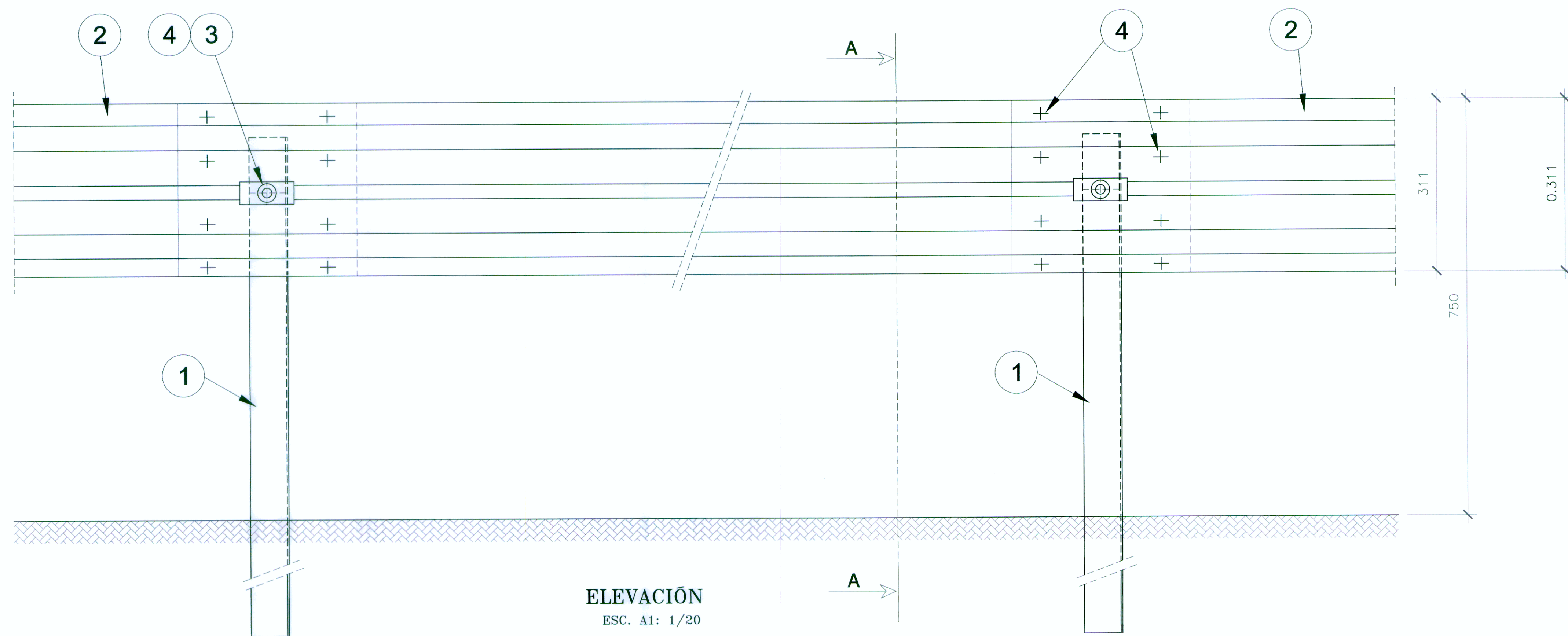
MODELO REFERENCIAL DE BARRERAS DE SEGURIDAD - CLASE N2



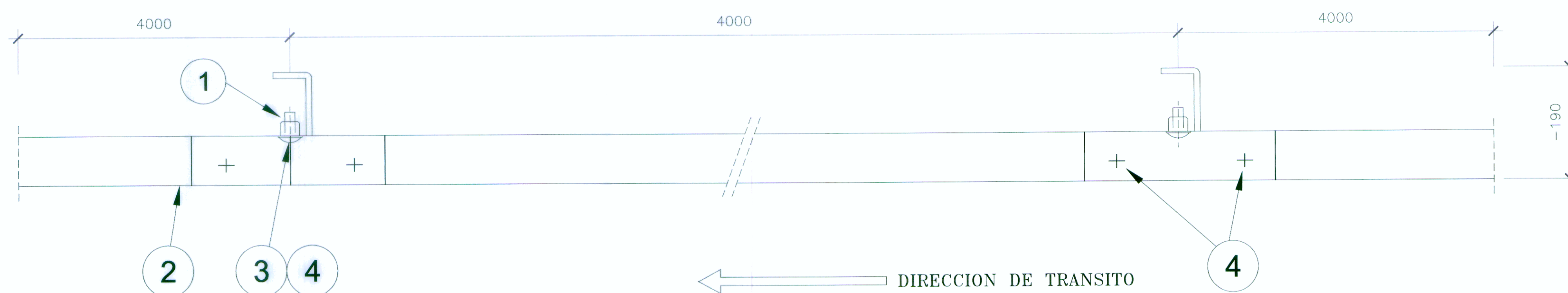
SECCIÓN TIPO
ESC. A1: 1/20



ISOMETRICO
N2 Borde Lateral W5 2 Ondas (17.38 kg/ml) - P2 Medio.



ELEVACIÓN
ESC. A1: 1/20



PLANTA
ESC. A1: 1/20

DESCRIPCIÓN-BARRERA CLASE N2

COD.	DESCRIPCIÓN
1	Poste "U"
2	Viga
3	Elemento conector Poste-Espaciador
4	Perno y Tuerca

ESTUDIO DEFINITIVO DE LOS PUENTES
YUNCULMAS, PUELLAS Y CHIVIS Y ACCESOS
Ing. Floriano Palacios León
Especialista en Topografía, Trazo y Diseño Vial
CIP 15364

ESTUDIO DEFINITIVO DE LOS PUENTES
YUNCULMAS, PUELLAS Y CHIVIS Y ACCESOS
Ing. Francisco Arellano Gómez
Jefe de Estudio
CIP 14296

CONSULTOR: **CONSORCIO TRES PUENTES**

JEFE DE PROYECTO: ING. FRANCISCO ARELLANO G. CIP 14296
 PROCESO: REBECA VÁSQUEZ R.
 VERIFICADO: ING. LUIS FLORIANO PALACIOS CIP 15364

APROBADO:

REV. N°	FECHA	REVISIONES

ESTUDIO DEFINITIVO DE LOS PUENTES
 YUNCULMAS, PUELLAS Y CHIVIS Y ACCESOS

 Contrato N° 123-MTC/20

PLANO: PUENTE YUNCULMAS
MODELO REFERENCIAL BARRERA CLASE N2

ESCALA: INDICADA
 FECHA: JULIO 2011
 CODIGO: DS-02