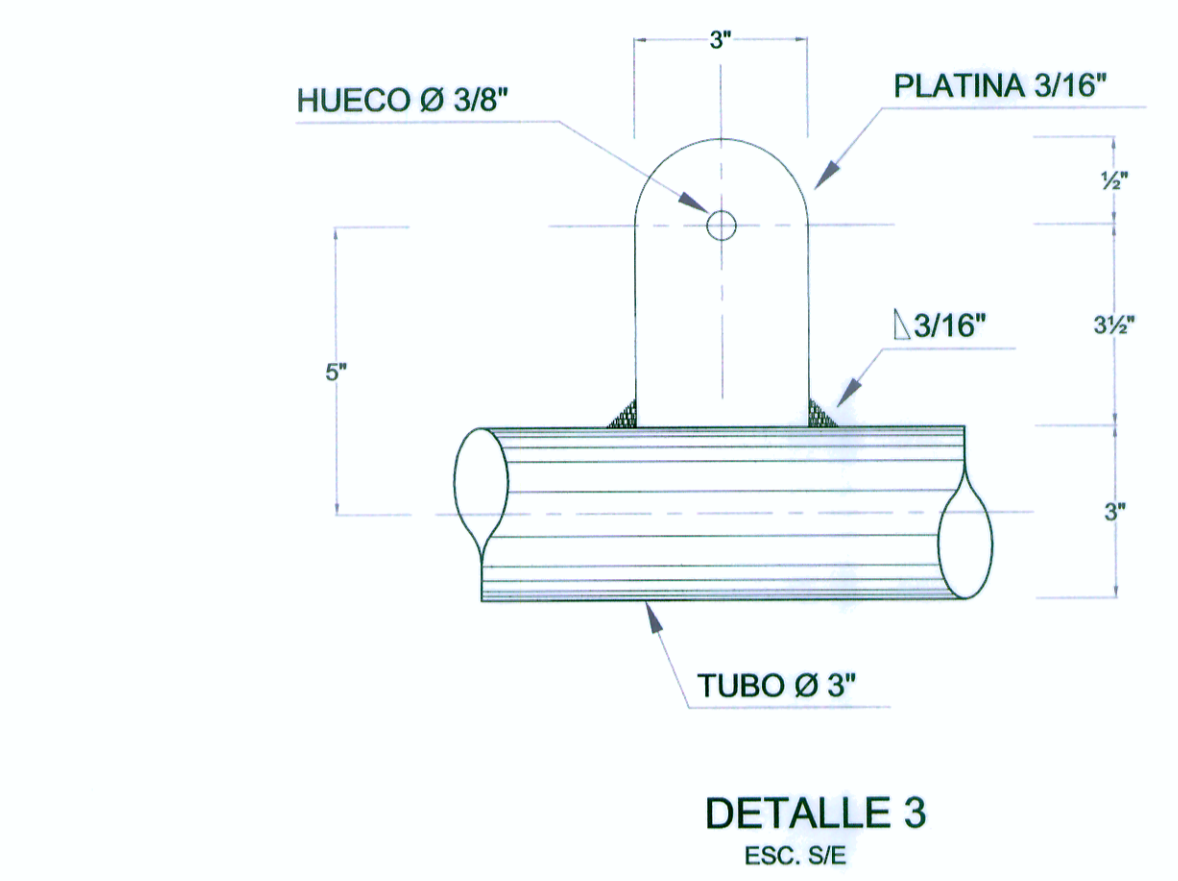
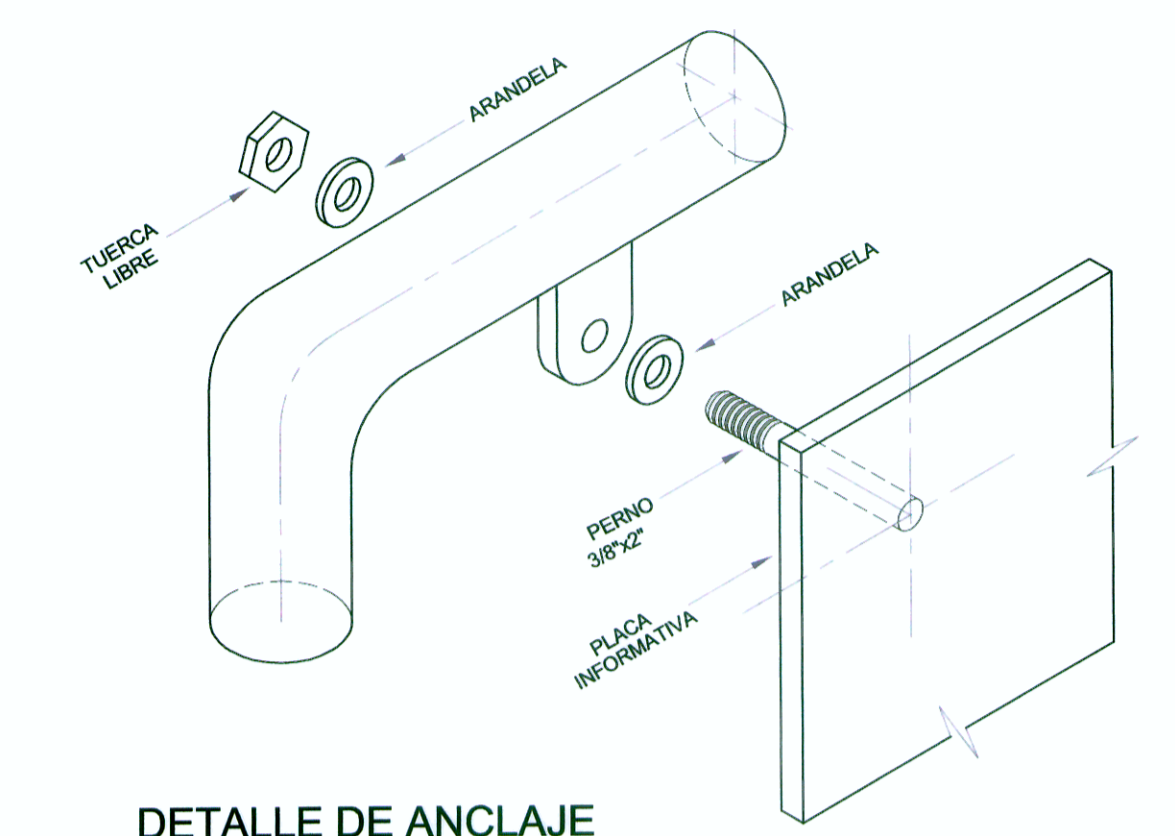


ESTRUCTURA DE TIPO MARCO E-1
ELEVACION Y PLANTA

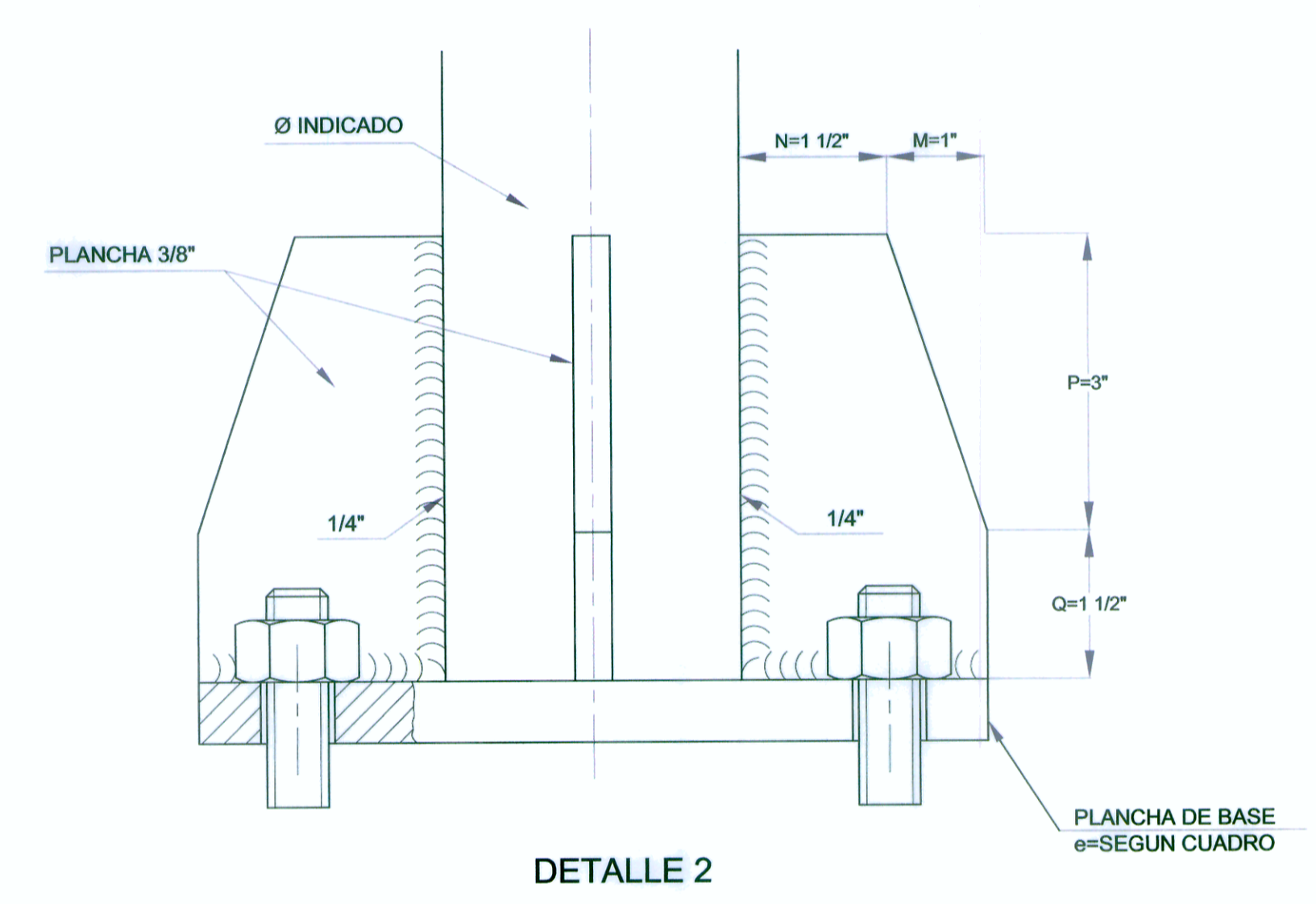
ESC. A1: 1/12.5
A3: 1/25



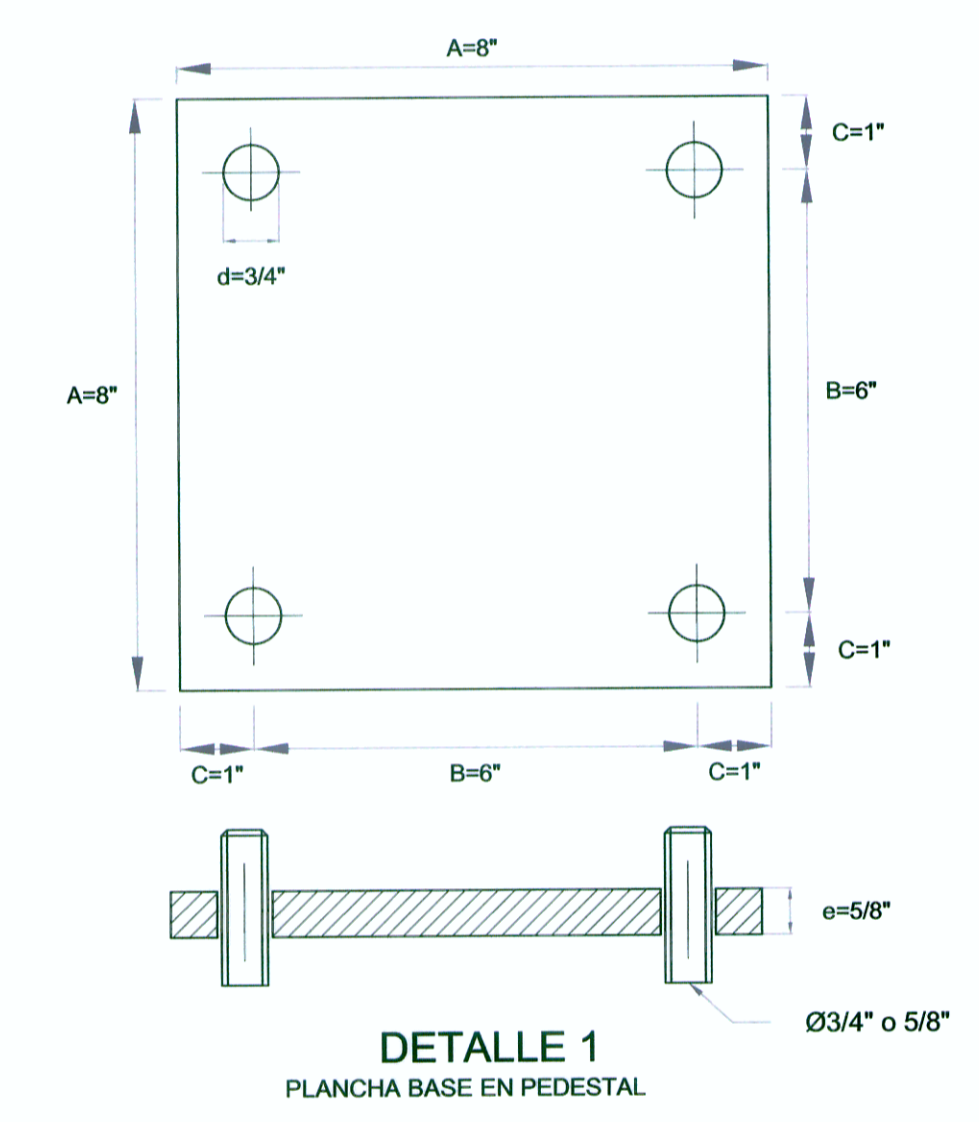
DETALLE 3
ESC. S/E



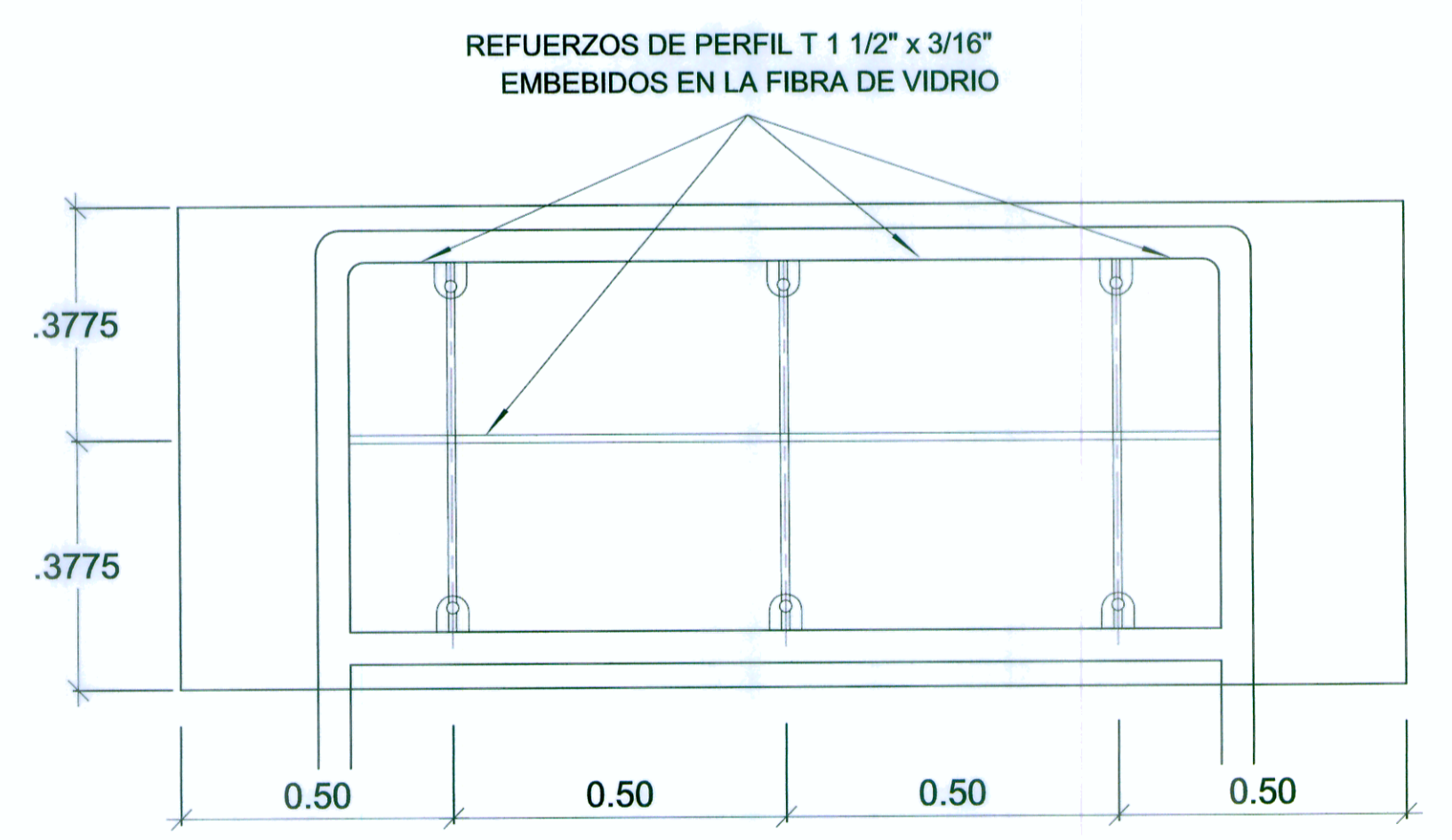
DETALLE DE ANCLAJE
ESC. S/E



DETALLE 2



DETALLE 1
PLANCHA BASE EN PEDESTAL



REFUERZOS DE SEÑALES INFORMATIVAS

ESTRUCTURA	A	B	C	d	e	M	N	P	Q	Pernos
TIPO E-1	8"	6"	1"	3/4"	5/8"	1"	1 1/2"	3"	1 1/2"	5/8"x14"