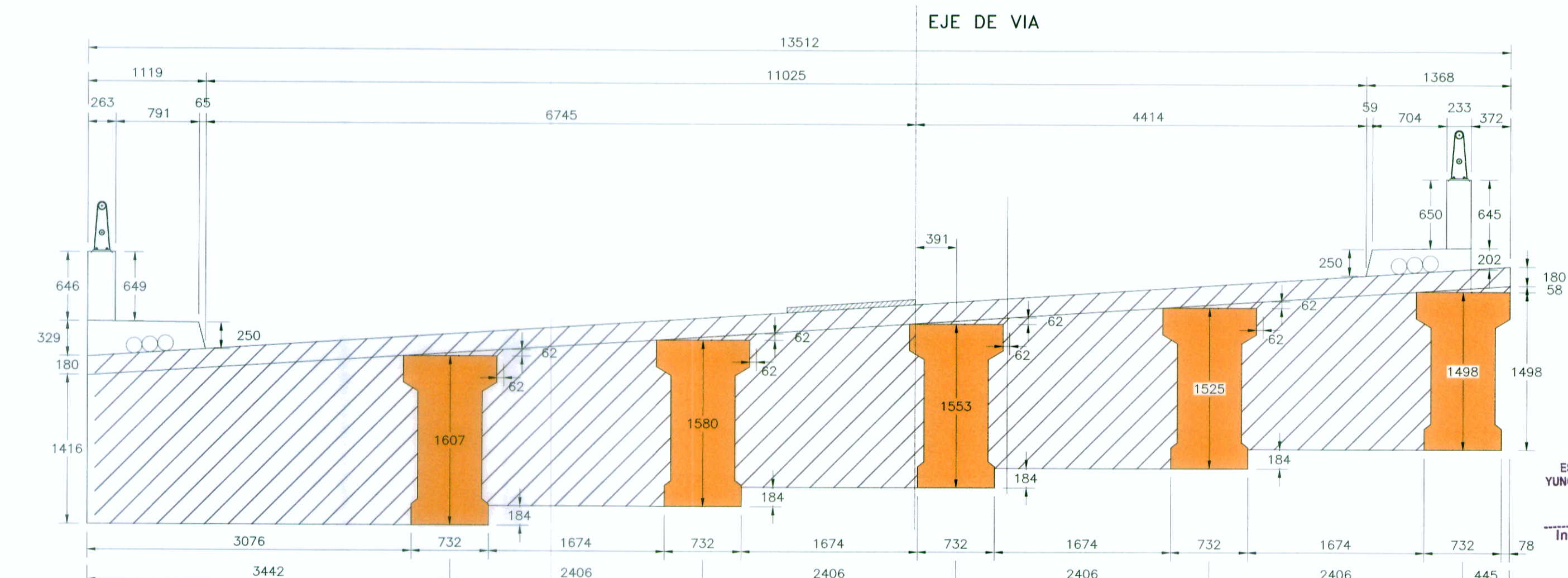


VACAEADO 1ª ETAPA (PREFABRICADO)
 VACAEADO 2ª ETAPA (IN SITU)



ESTUDIO DEFINITIVO DE LOS PUENTES
 YUNCULMAS, PUELLAS Y CHIVIS Y ACCESOS
 Ing. Francisco Arellano Gómez
 Especialista de Estructuras
 CIP 14296

ESTUDIO DEFINITIVO DE LOS PUENTES
 YUNCULMAS, PUELLAS Y CHIVIS Y ACCESOS
 Ing. Francisco Arellano Gómez
 Jefe de Estudio
 CIP 14296

Ministerio de Transportes y Comunicaciones
 Viceministerio de Transportes
 Proviás Nacional

CONSULTOR:
CONSORCIO TRES PUENTES
 VERA & MORENO S.A. CONSULTORES DE INGENIERIA
 FLORIANO PALACIOS LEÓN - INGENIERO

JEFE DE PROYECTO: ING. FRANCISCO ARELLANO G. CIP 14296
 PROCESO: R. JULIAN MENA
 VERIFICO: ING. FRANCISCO ARELLANO G. CIP 14296

REV. N°	FECHA	REVISIONES

ESTUDIO DEFINITIVO DE LOS PUENTES
 YUNCULMAS, PUELLAS Y CHIVIS Y ACCESOS
 Contrato N° 123-MTC/20

PLANO:
**OBRAS DE ARTE ESPECIALES
 PUENTE YUNCULMAS
 PROG. 88+203.50
 VIGAS Y LOSA I**

ESCALA: INDICADA
 FECHA: JULIO 2011
 CODIGO: **ES-07**