

58+480  
1) Perfilado Lado Izq = 5.14  
2) Perfilado Lado Der = 5.24

58+460  
1) Perfilado Lado Izq = 5.17  
2) Perfilado Lado Der = 5.24

58+440  
1) Perfilado Lado Izq = 5.14  
2) Perfilado Lado Der = 5.28

58+430  
1) Perfilado Lado Izq = 5.13  
2) Perfilado Lado Der = 5.70

58+420  
1) Perfilado Lado Izq = 5.12  
2) Perfilado Lado Der = 6.00

58+410  
1) Perfilado Lado Izq = 5.12  
2) Perfilado Lado Der = 5.98

58+480

58+460

58+440

58+430

58+420

58+410

Tipo Area  
CORTE 50.71  
RELLENO 0.00

Tipo Area  
CORTE 30.97  
RELLENO 0.00

Tipo Area  
CORTE 21.49  
RELLENO 0.03

Tipo Area  
CORTE 27.62  
RELLENO 0.01

Tipo Area  
CORTE 9.62  
RELLENO 0.00

Tipo Area  
CORTE 4.23  
RELLENO 0.00

58+530  
1) Perfilado Lado Izq = 5.12  
2) Perfilado Lado Der = 6.13

58+520  
1) Perfilado Lado Izq = 5.12  
2) Perfilado Lado Der = 6.08

58+510  
1) Perfilado Lado Izq = 5.12  
2) Perfilado Lado Der = 5.88

58+500  
1) Perfilado Lado Izq = 5.12  
2) Perfilado Lado Der = 5.71

58+490  
1) Perfilado Lado Izq = 5.13  
2) Perfilado Lado Der = 5.39

58+530

58+520

58+510

58+500

58+490

Tipo Area  
CORTE 2.76  
RELLENO 0.04

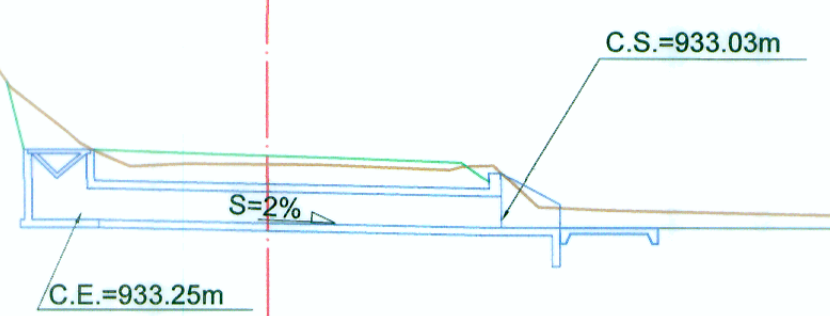
Tipo Area  
CORTE 4.13  
RELLENO 0.00

Tipo Area  
CORTE 3.69  
RELLENO 0.01

Tipo Area  
CORTE 3.92  
RELLENO 0.00

Tipo Area  
CORTE 13.18  
RELLENO 0.00

58+496.494  
ALCANTARILLA TIPO MARCO 0.8 X 0.8



58+600  
1) Perfilado Lado Izq = 1.43  
2) Perfilado Lado Der = 5.24

58+580  
1) Perfilado Lado Izq = 0.00  
2) Perfilado Lado Der = 5.24

58+570  
1) Perfilado Lado Izq = 0.40  
2) Perfilado Lado Der = 5.46

58+560  
1) Perfilado Lado Izq = 0.65  
2) Perfilado Lado Der = 5.76

58+550  
1) Perfilado Lado Izq = 2.01  
2) Perfilado Lado Der = 5.98

58+540  
1) Perfilado Lado Izq = 4.13  
2) Perfilado Lado Der = 6.10

58+600

58+580

58+570

58+560

58+550

58+540

Tipo Area  
CORTE 1.59  
RELLENO 2.34

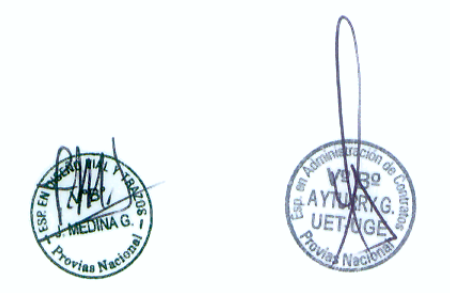
Tipo Area  
CORTE 0.46  
RELLENO 2.44

Tipo Area  
CORTE 0.95  
RELLENO 2.39

Tipo Area  
CORTE 1.25  
RELLENO 2.07

Tipo Area  
CORTE 1.35  
RELLENO 0.99

Tipo Area  
CORTE 2.21  
RELLENO 0.02  
RELLENO DE CUNETTA 0.93



Registro Definitivo del Proyecto de  
Rehabilitación y Mejoramiento  
de la Carretera HUAURA - SAYAN - CHURIN  
Km. 58+400 al Km. 58+600

Registro Definitivo del Proyecto de  
Rehabilitación y Mejoramiento  
de la Carretera HUAURA - SAYAN - CHURIN  
Km. 58+400 al Km. 58+600