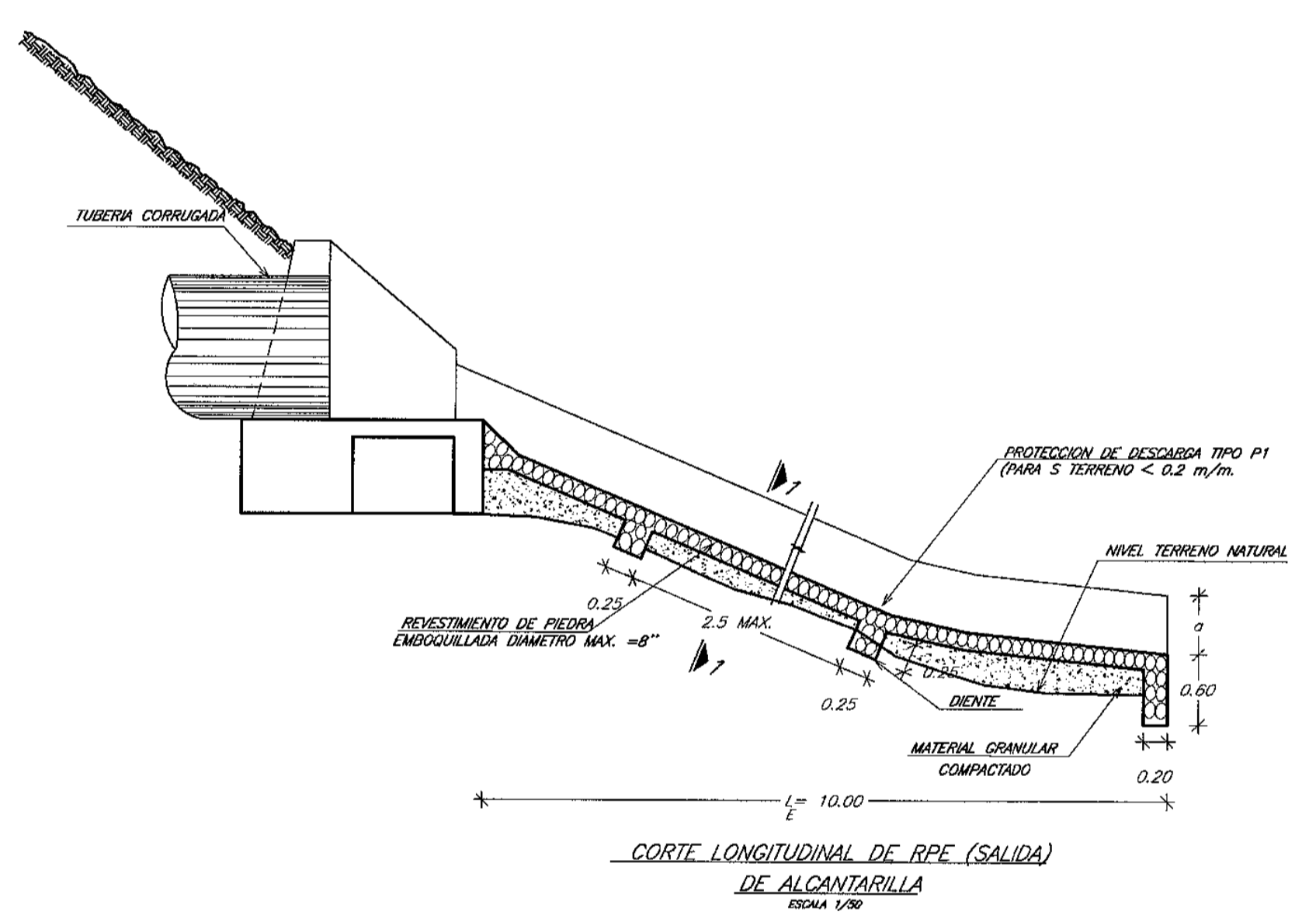
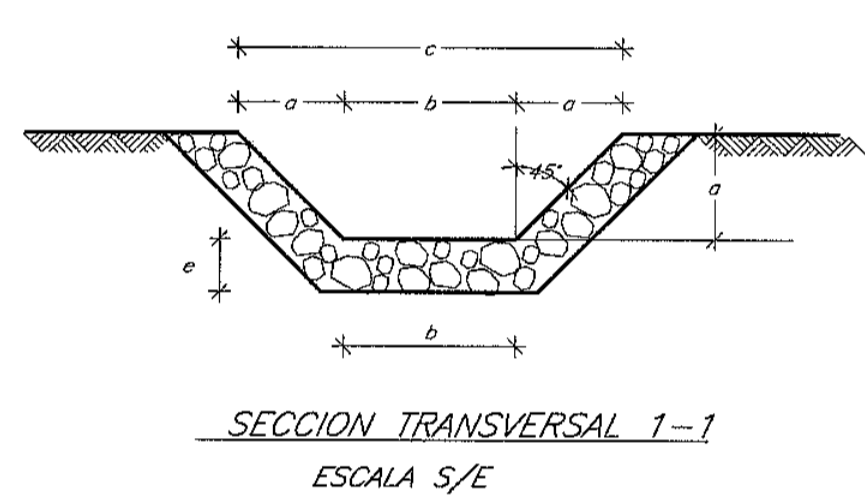
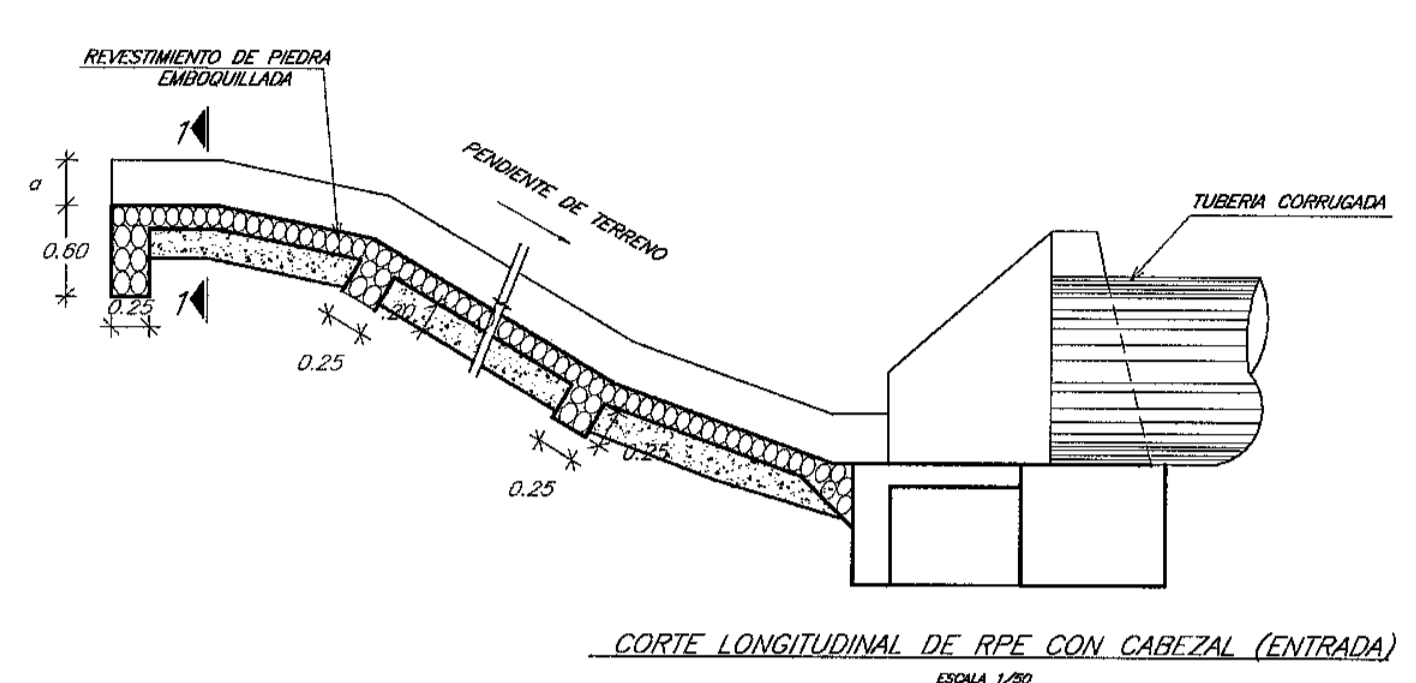
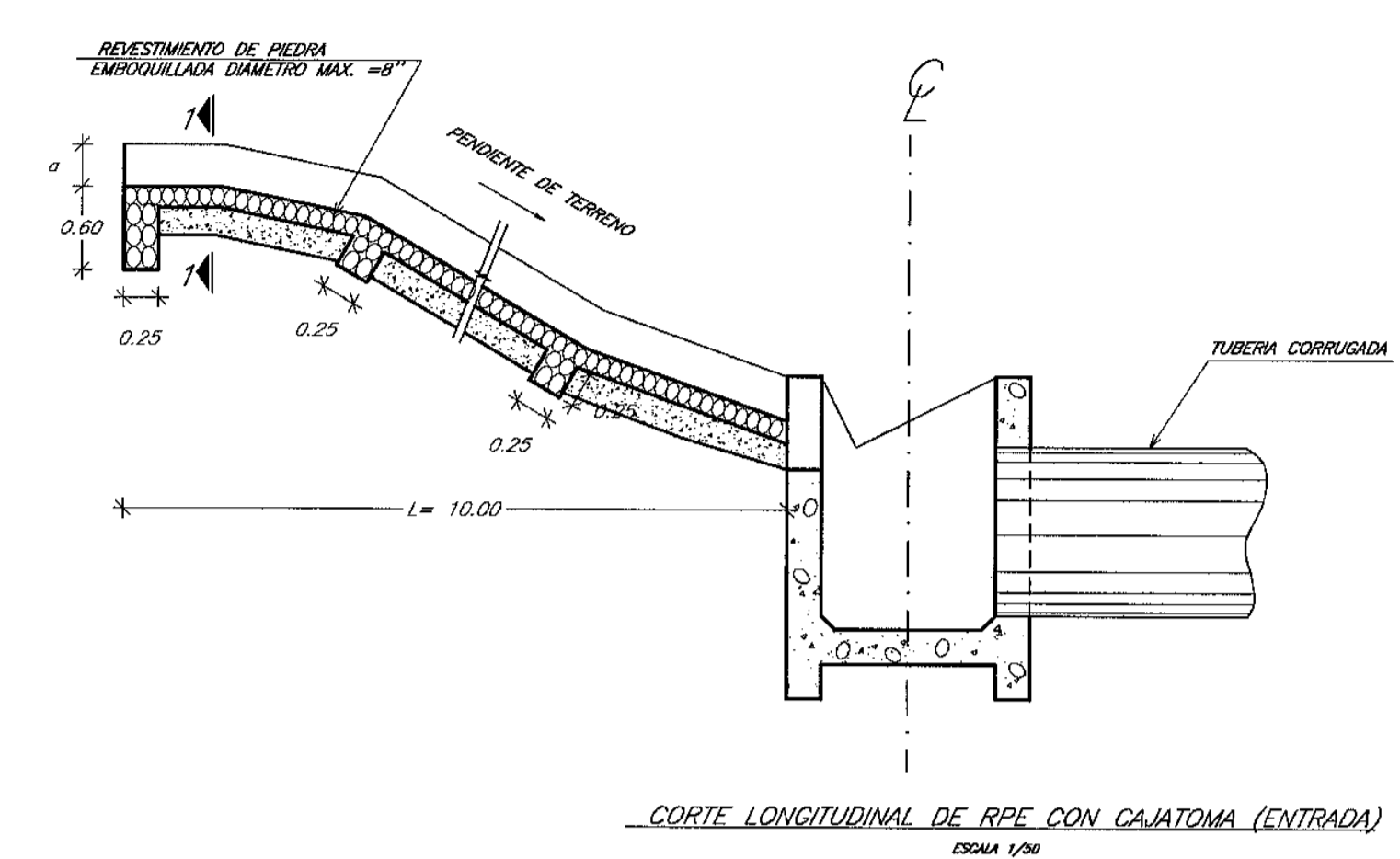


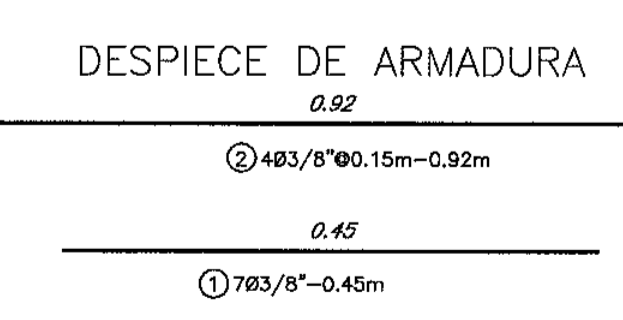
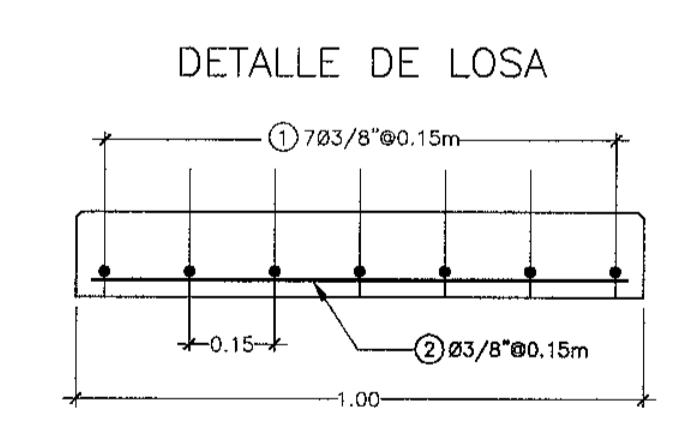
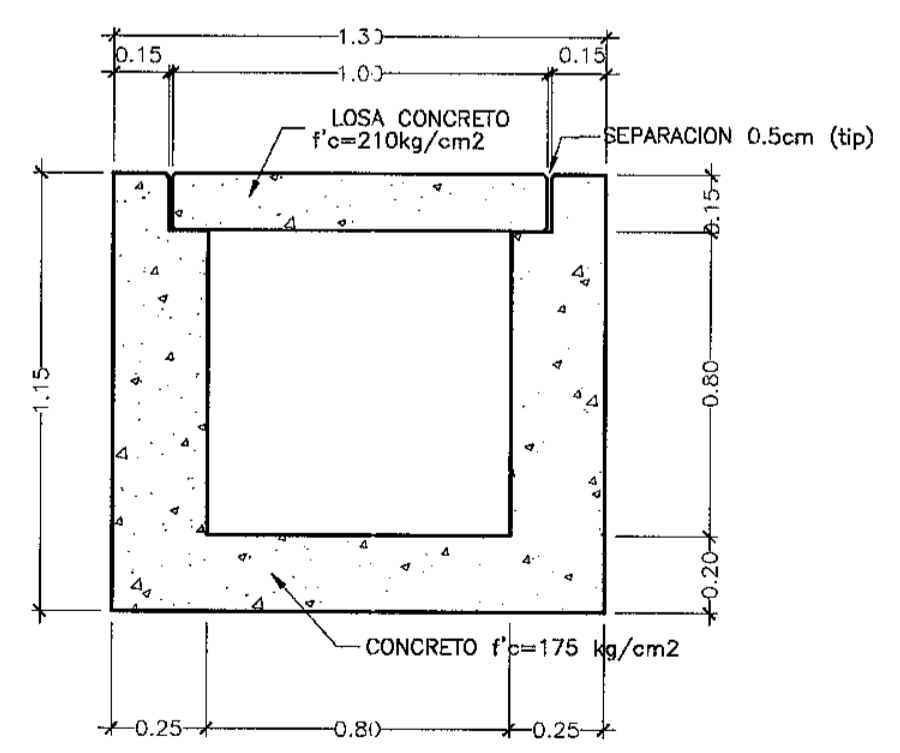
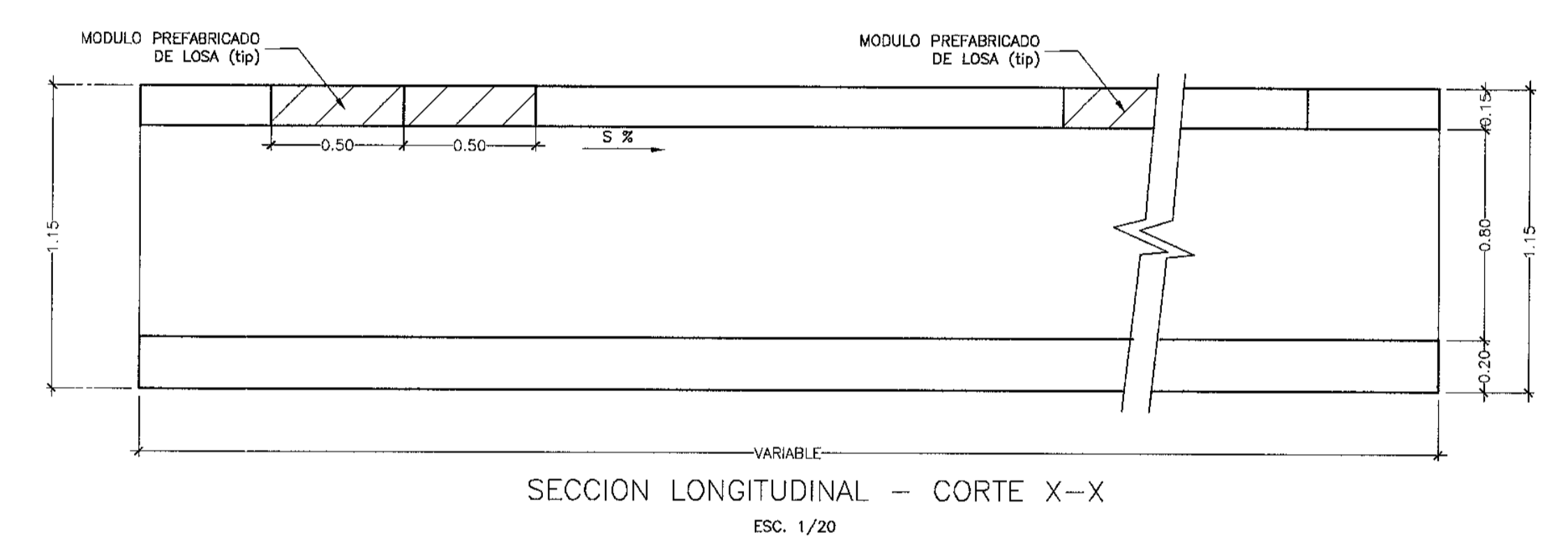
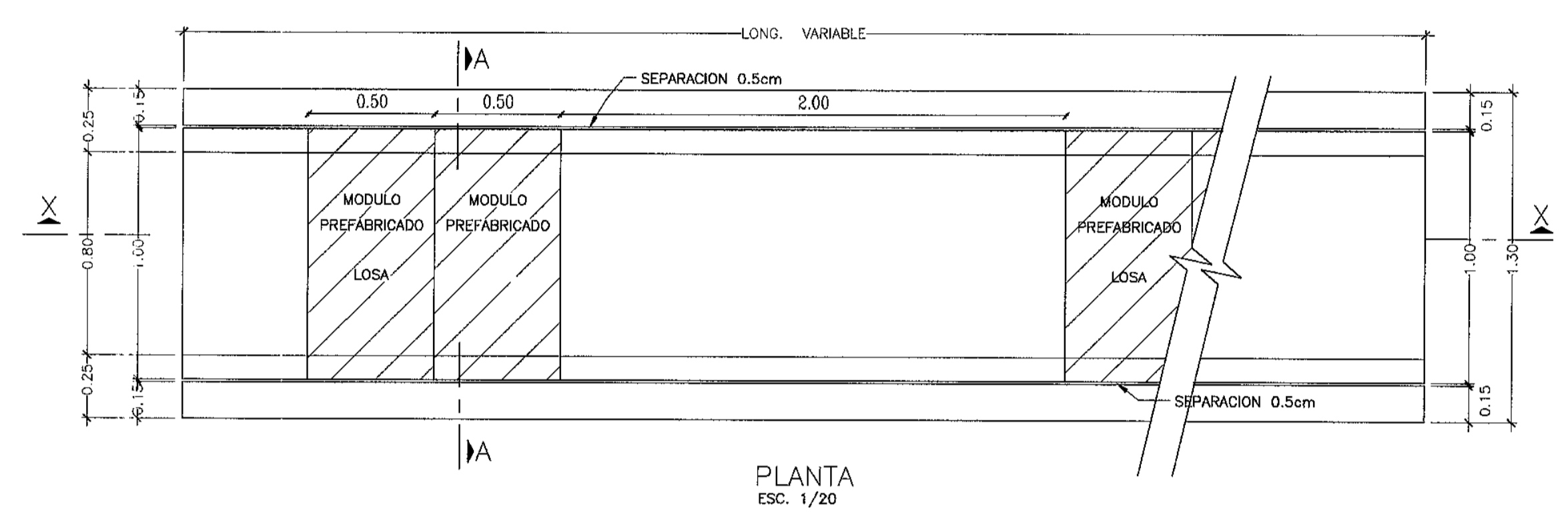
DETALLE DE INGRESO Y SALIDA DE ALCANTARILLAS TMC



DIMENSIONES Y VOLUMENES DE MAMPOSTERIA

Descripcion	DIMENSIONES				Concreto	
	a	b	c	d	Concr. (m ³)	Diente (m ³)
RPE en TMC 48" de 1 qto	0.75	1.25	2.75	0.40	1.67	0.60
RPE en TMC 60" de 1 qto	0.80	1.50	3.35	0.40	1.98	0.70

SALIDA ESPECIAL DE ALCANTARILLA -- ZONA URBANA
KM 5+565
CANAL CON TAPA TIPO LOSA ARMADA



ESPECIFICACIONES TECNICAS
(CANAL CON TAPA TIPO LOSA)
CONCRETO: f'c=210 kg/cm2 - LOSA
f'c=175 kg/cm2 - MUROS
ACERO DE REFUERZO: fy=4200kg/cm2

ING. RICARDO APACALLINARTE
Especialista en Hidrología e Hidráulica
CIP 11823

Bustamante Williams, Consultores
y Constructores S.A.C.
Ing. Jaime Saavedra de Rivero
CIP 12220

Concedente: MTCA Ministerio de Transportes y Comunicaciones	Concesionario:	Consultor: Bustamante, Williams Consultores y Constructores S.A.C.	PROYECTISTA :	DISENO : Ing. Luis A. Gambela DIBUJO : DSGP REVISADO : APROBADO :	APROBADO :	REVISIONES	CONSULTOR :	ESTUDIO DEFINITIVO DE LA CARRETERA CHAMAYA - JAEN - SAN IGNACIO - RIO CANCHIS TRAMO: PERICOS - SAN IGNACIO DETALLE ENTRADA Y SALIDA ALCANTARILLA TMC	ESCALA : INDICADA FECHA : ENERO-2011 CODIGO : DH-OA-02
						N°	FECHA	DESCRIPCION	