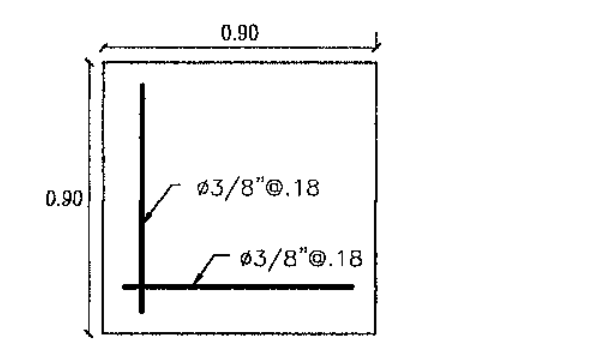


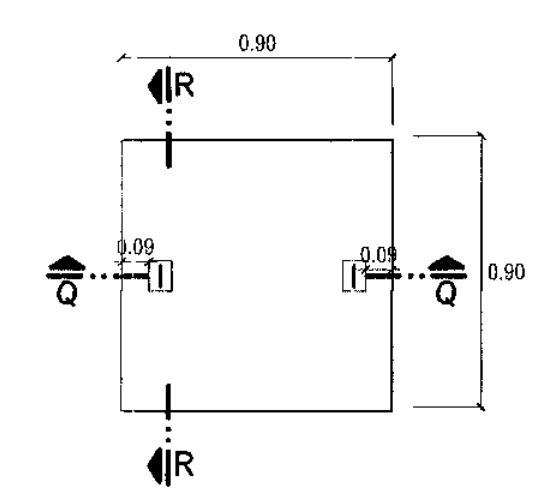
TUBERIA DE VENTILACION
DETALLE 1
ESC. 1:25

CAJA DE REGISTRO
INSPECCION - SUBDREN
ESC. 1:25

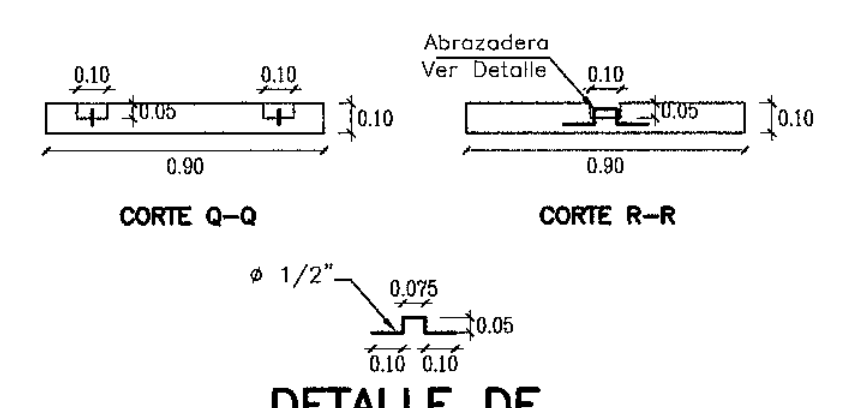
CORTE H-H
ESC. 1:25



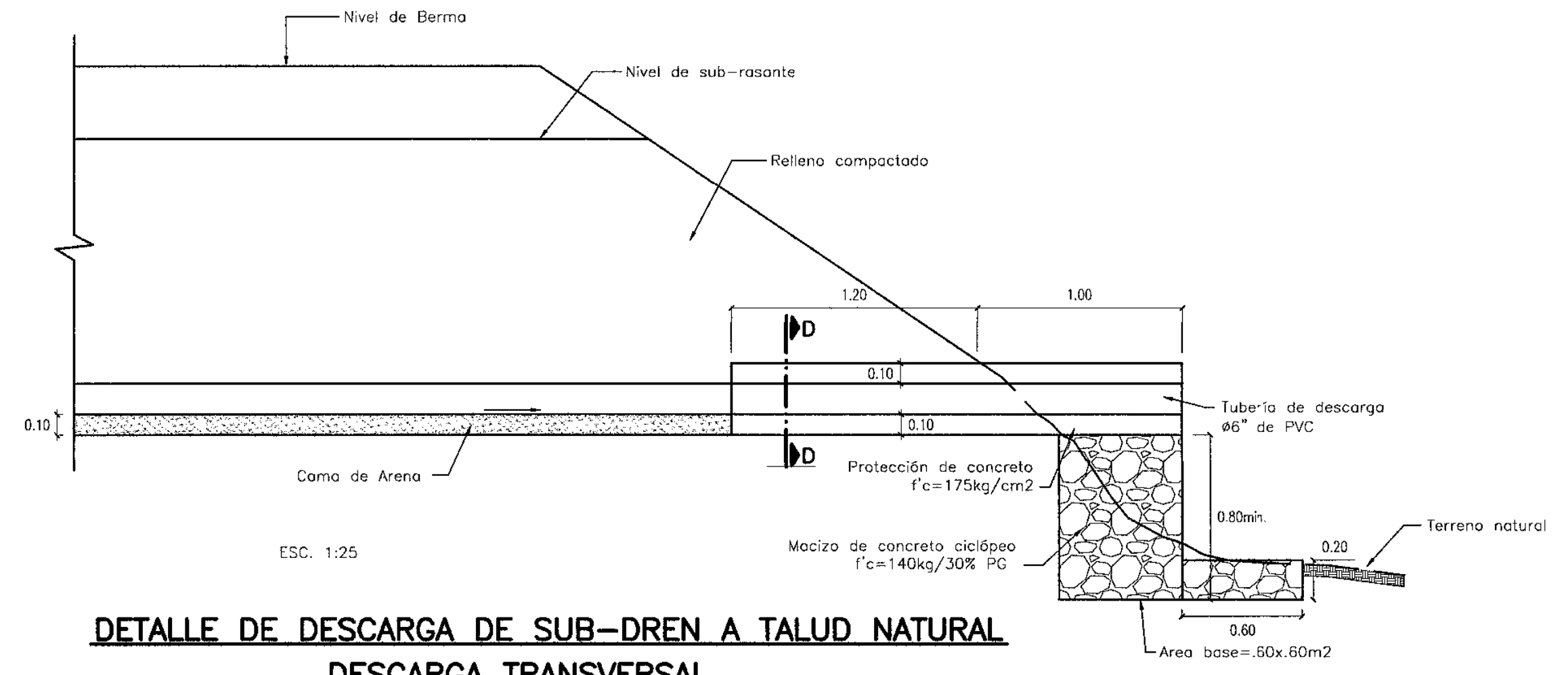
REFUERZO EN TAPA
DE CAJA DE REGISTRO
ESC. 1:25



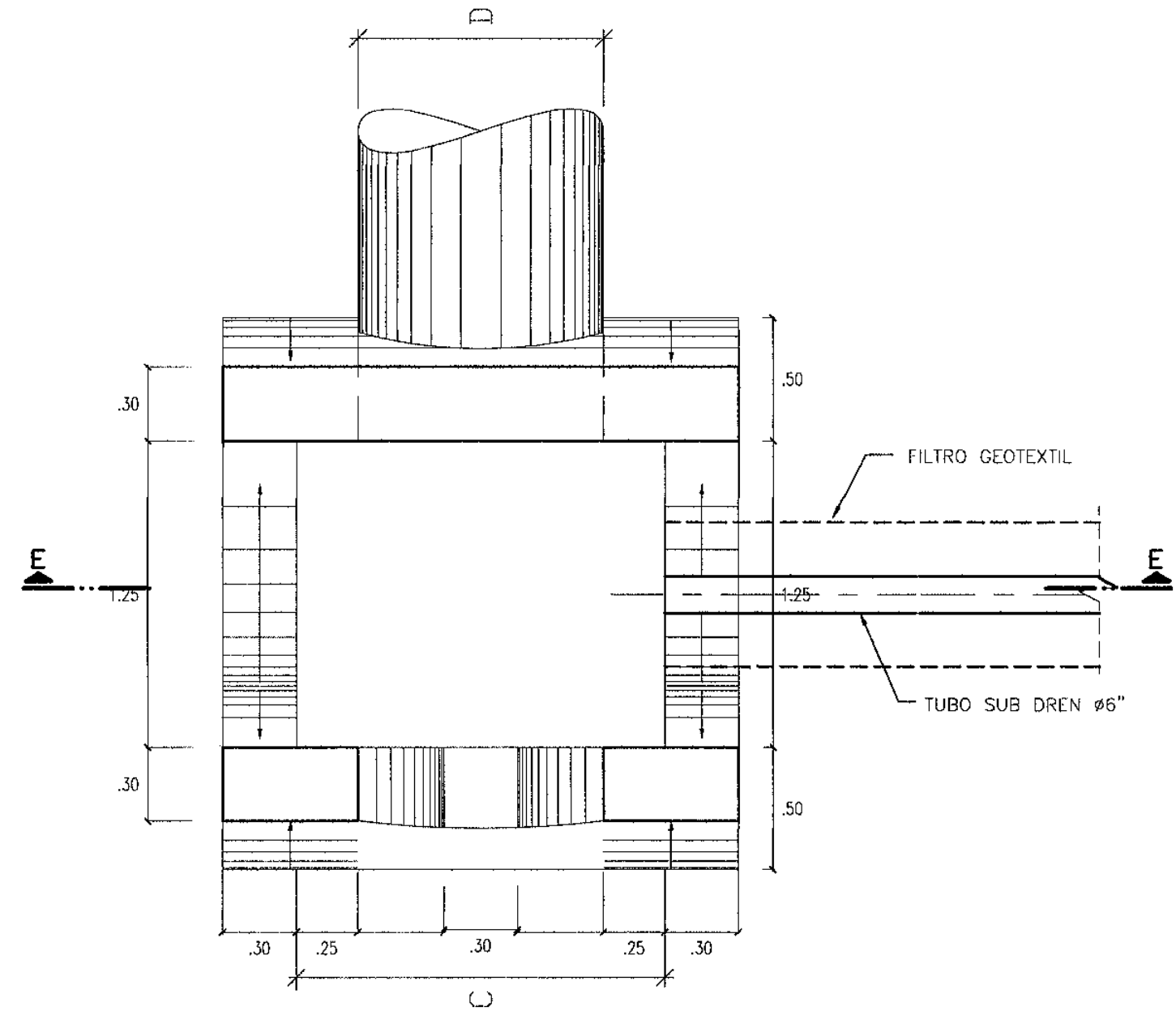
PLANTA DE TAPA
con Gancho de izaje
ESC. 1:25



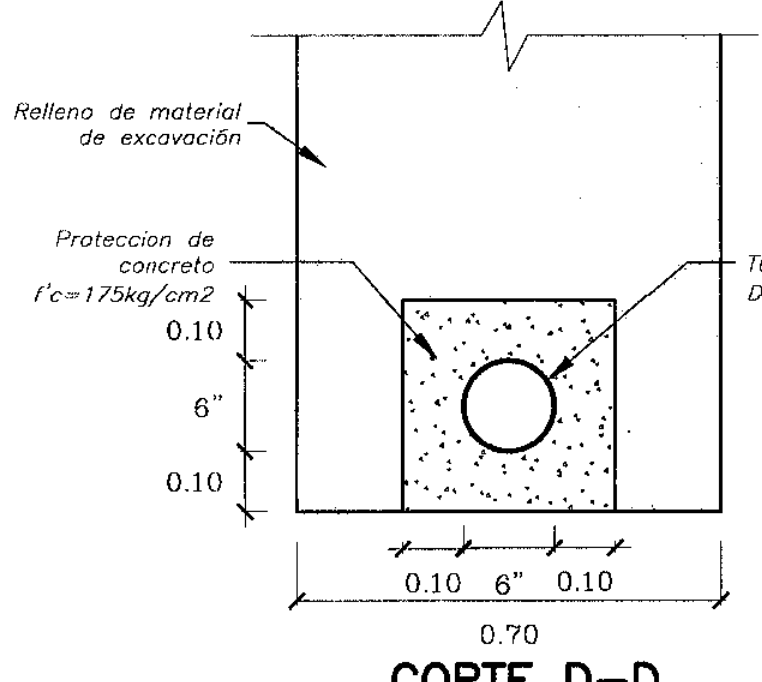
DETALLE DE
Gancho de izaje



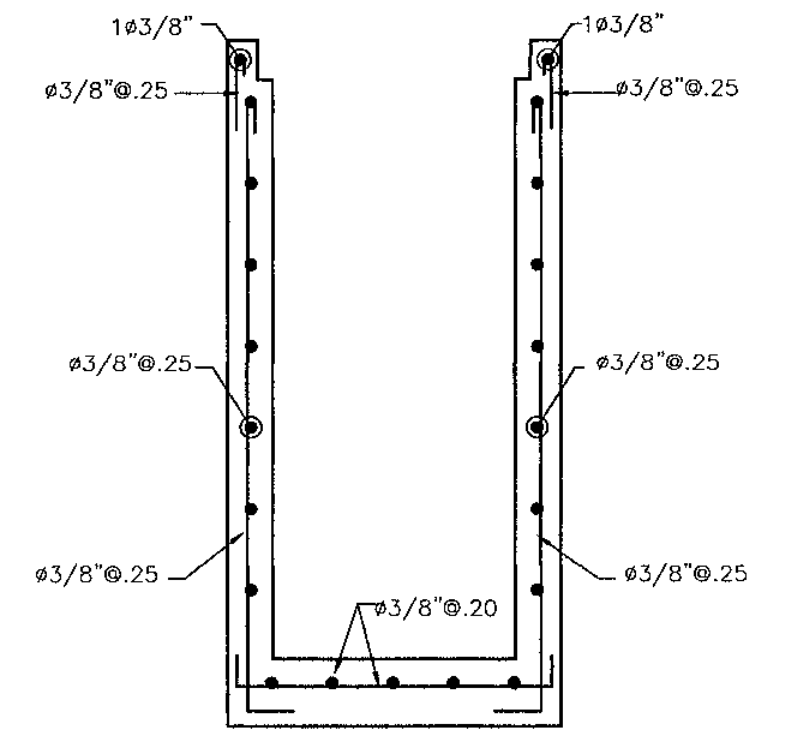
DETALLE DE DESCARGA DE SUB-DREN A TALUD NATURAL
DESCARGA TRANSVERSAL
ESC. 1:25



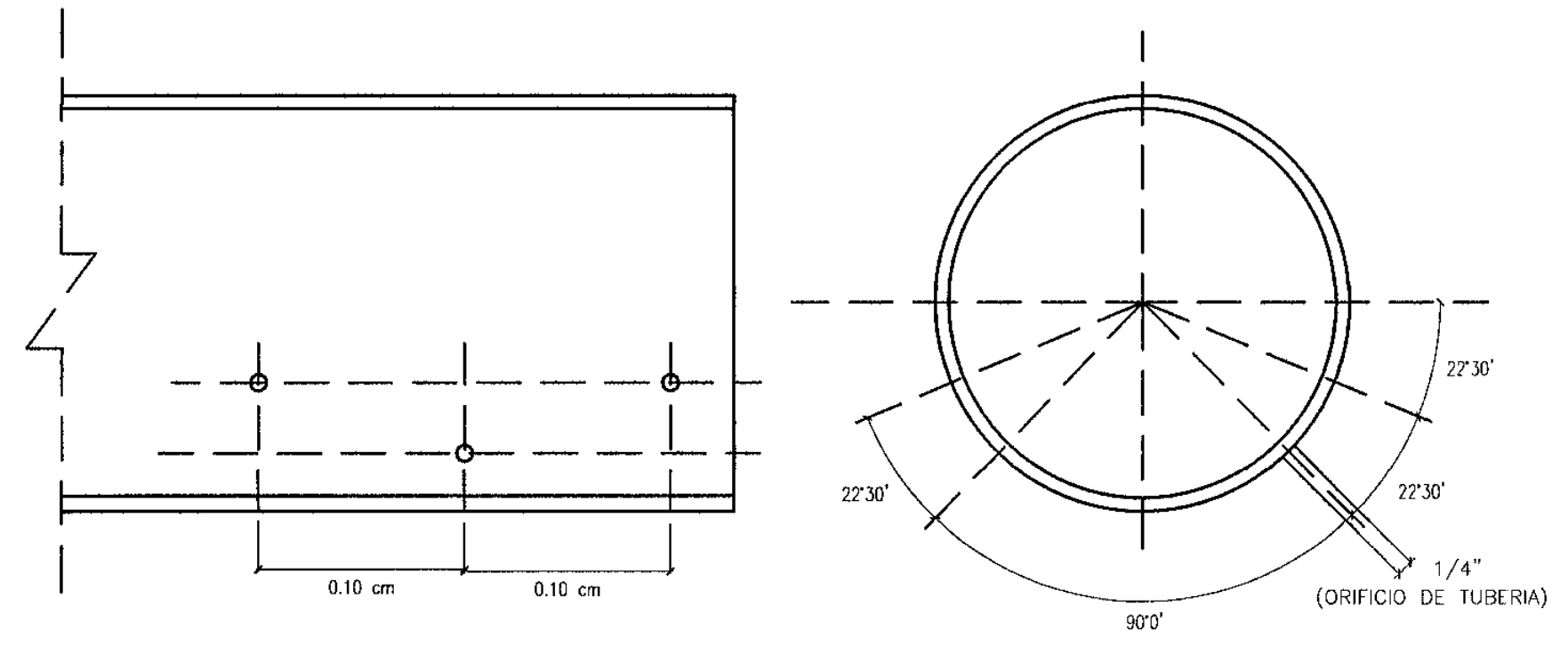
ENTREGA DE SUB DREN A CAJA DE ALCANTARILLA
S/E



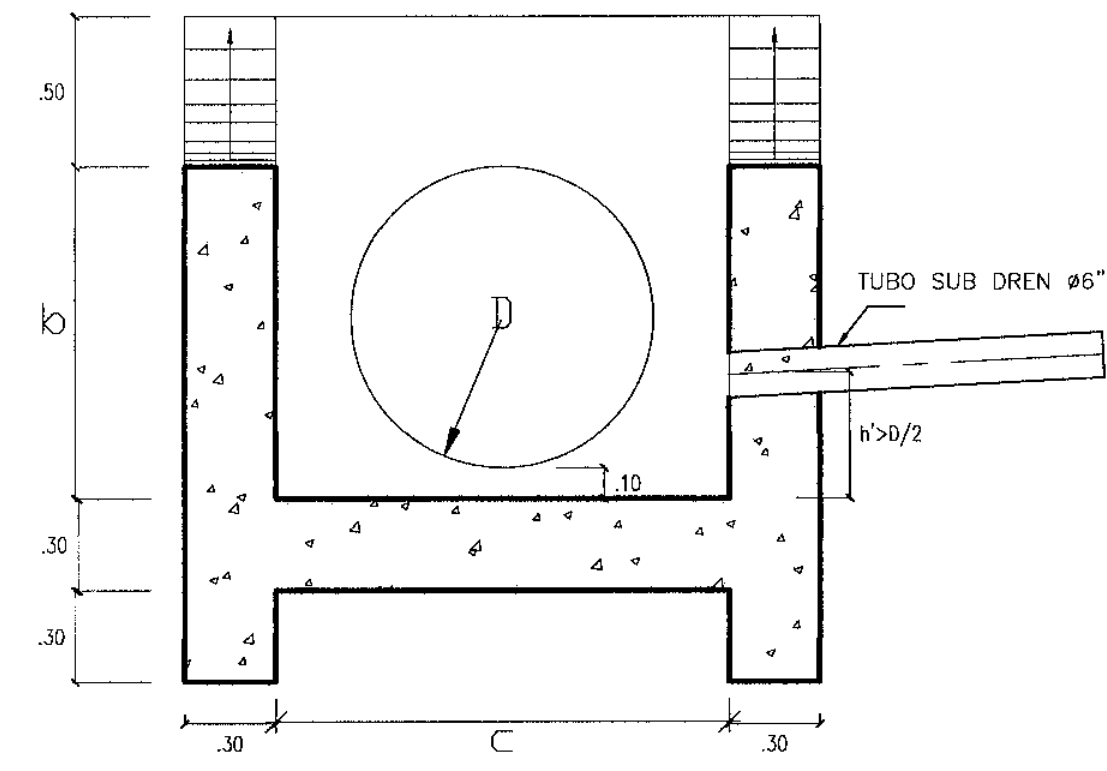
CORTE D-D
ESC. 1:12.5



DETALLE DE REFUERZO
EN CAJA DE REGISTRO
ESC. 1:25



PERFORACION DE TUBERIA
ESC. S/E



CORTE E-E
ESC. 1:25

ING. RICARDO MAGALLAN VARETE
Especialista en Hidráulica y Saneamiento
CNP. 11823

Bustamante Williams, Consultores
y Constructores SAC
Ing. Jaime Saavedra de Rivero
CNP. 12322

Concedente: MTCA Ministerio de Transportes y Comunicaciones	Concesionaria: Bustamante, Williams Consultores y Constructores S.A.C.	Consultor: Bustamante, Williams Consultores y Constructores S.A.C.	PROYECTISTA : DISEÑO : Ing. Luis A. Gambela DIBUJO : DSGP REVISADO : APROBADO :	APROBADO :	REVISIONES	CONSULTOR :	ESTUDIO DEFINITIVO DE LA CARRETERA CHAMAYA - JAEN - SAN IGNACIO - RIO CANCHIS TRAMO: PERICOS - SAN IGNACIO DETALLES SUB DRENES	ESCALA : INDICADA FECHA : ENERO-2011 CODIGO : DH - SD - 01
1	2	3	4	5	6	7	8	9