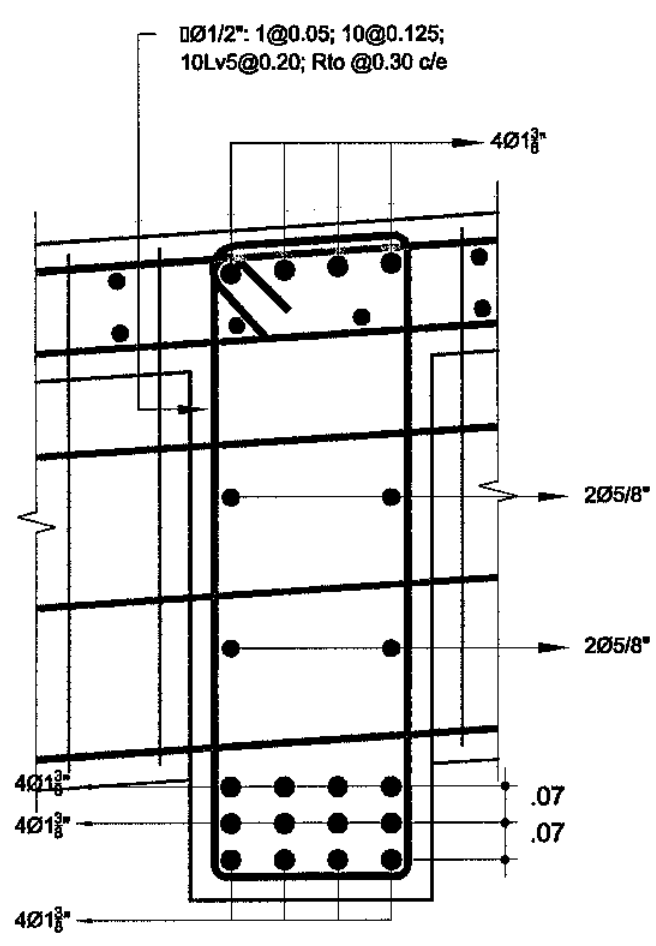
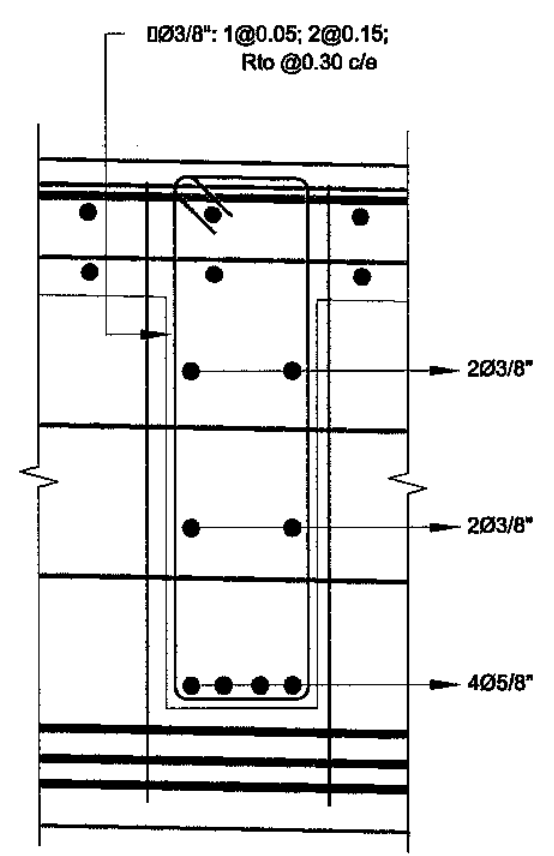


ARMADURA LOSA PLANTA
ESC: 1/50



SECCION Y-Y
ESC: 1/12.5



SECCION X-X
ESC: 1/12.5

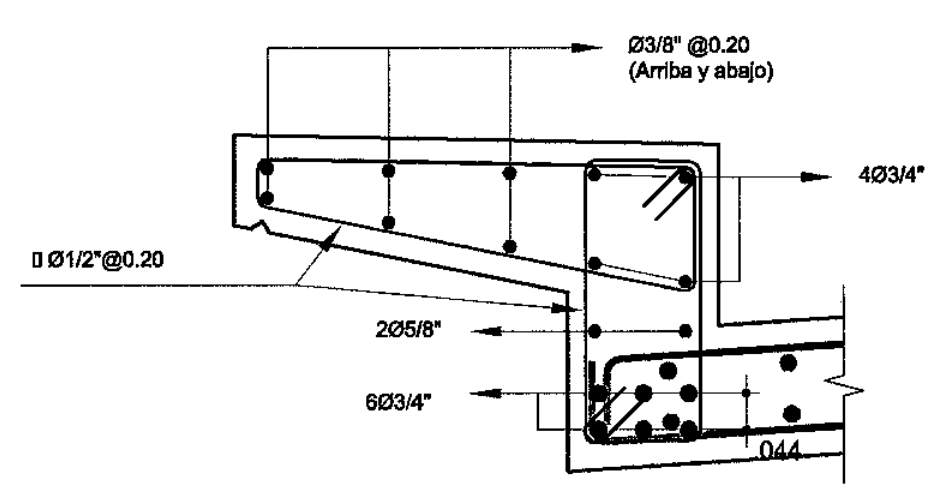
ESPECIFICACIONES TÉCNICAS:

- 1.- ACERO DE REFUERZO fy = 4200 kgf/cm2
LOSA Fc = 280 kg/cm2.
- 2.- LONGITUD DE ANCLAJE, EMPALMES Y GANCHOS
Salvo indicación específica en el plano.

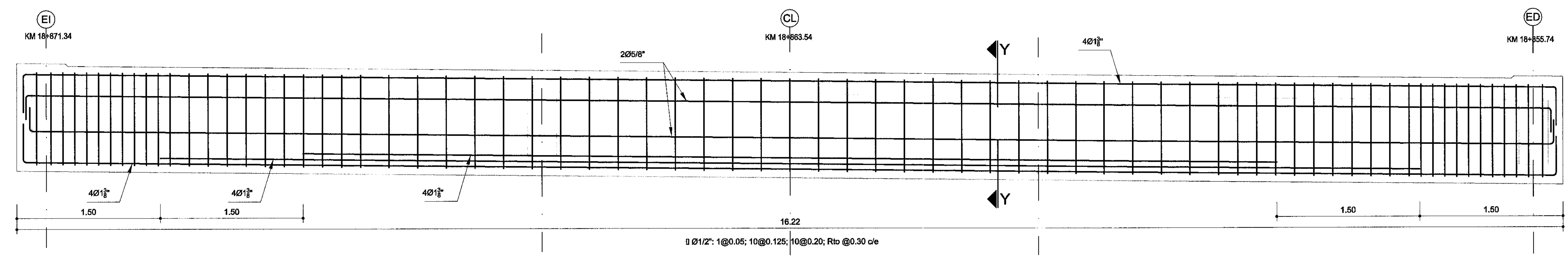
Diametro	Anclaje (cm)	Empalme (cm)	Ganchos (cm)
1"	100.0	120.0	40.0
3/4"	75.0	90.0	35.0
5/8"	60.0	80.0	25.0
1/2"	45.0	60.0	20.0
3/8"	30.0	50.0	15.0

NOTAS:

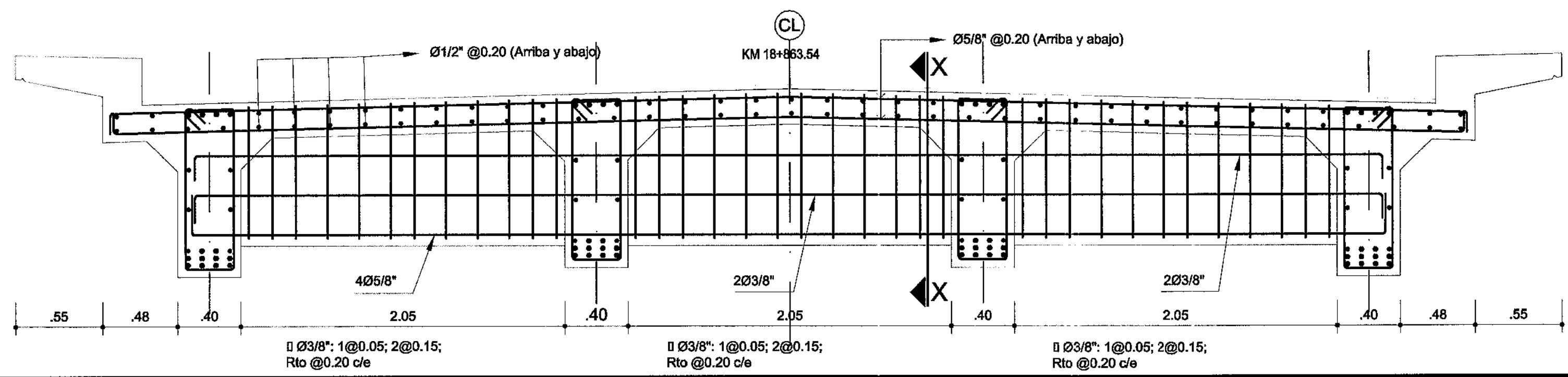
- 1.- DIMENSIONES EN METROS.
- 2.- RECUBRIMIENTO PARA ACERO DE REFUERZO DE LOSA:
CARA SUPERIOR = 3.0 cm.
CARA INFERIOR = 2.5 cm.
VIGAS = 4.0 cm.



ARMADURA VEREDA
ESC: 1/12.5



ARMADURA VIGA PRINCIPAL SECCION A-A
ESC: 1/25



ARMADURA LOSA Y VIGA DE DIAFRAGMA SECCION B-B
ESC: 1/25



CONCESIONARIO: Bustamante, Williams Consultores y Constructores S.A.C.

PROYECTISTA: DISEÑO: L. GAMBETTA
DIBUJO: R.S.C.
REVISADO:
APROBADO:

Nº	FECHA	REVISIONES DESCRIPCIÓN

CONSULTOR: Bustamante Williams Consultores y Constructores SAC
Ing. Jaime Sabador de Rivero

ESTUDIO DEFINITIVO DE LA CARRETERA CHAMAYA - JAEN - SAN IGNACIO - RIO CANCHIS
TRAMO: PERICOS - SAN IGNACIO
PUENTE ERIZO KM. 18+863.54 (LUZ=15.60M)
ARMADURA DE LOSA
KM. 18+863.54

ESCALA: INDICADA
FECHA: ENERO-2011
CÓDIGO: PT_02_L06