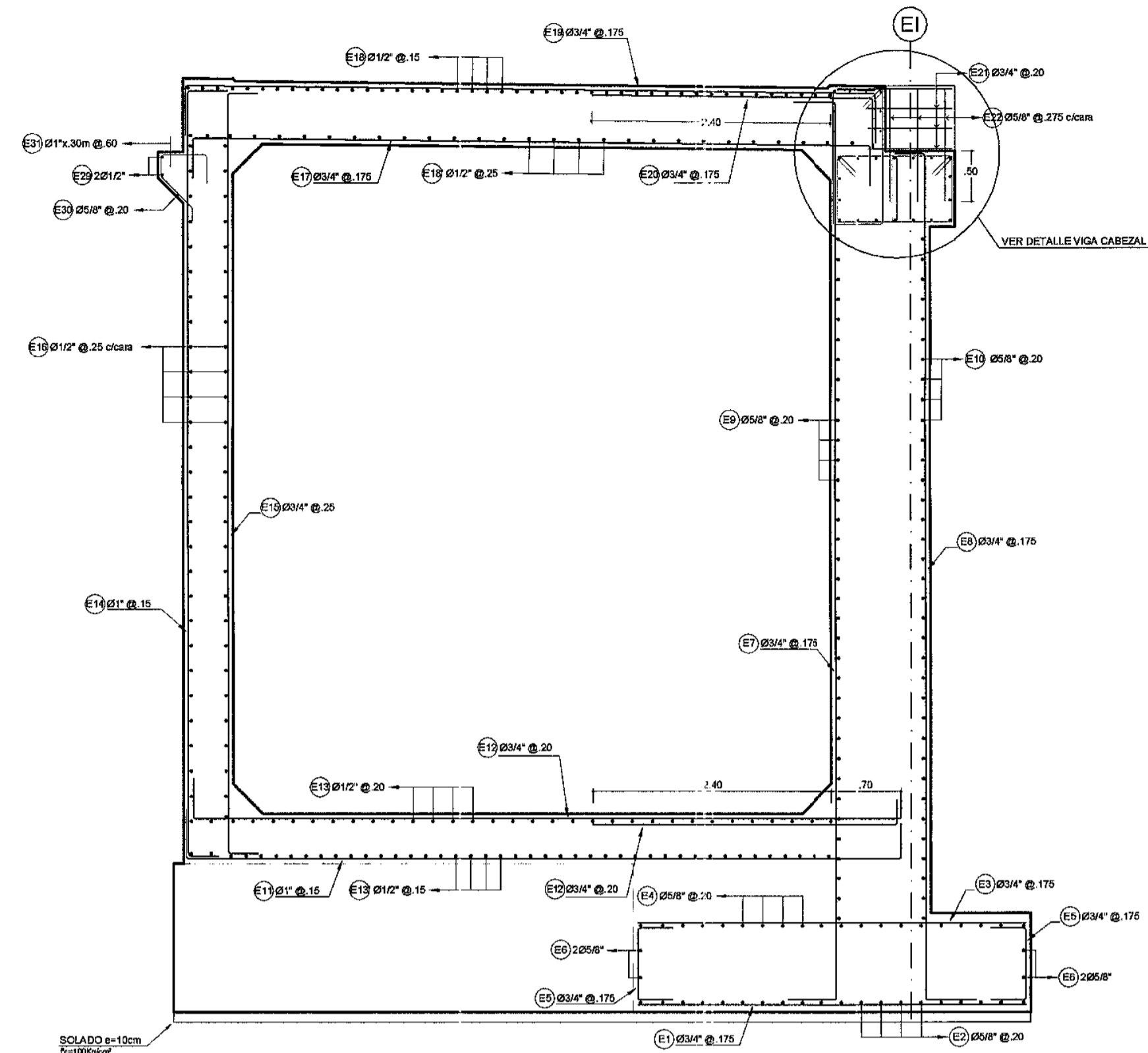
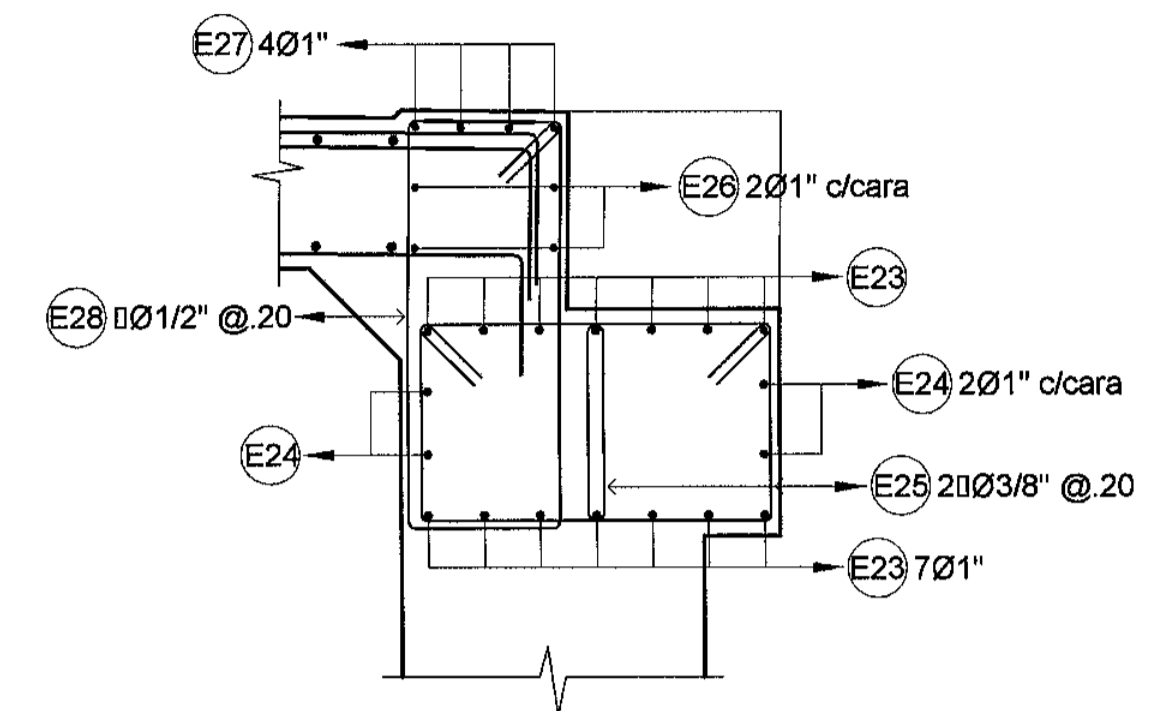


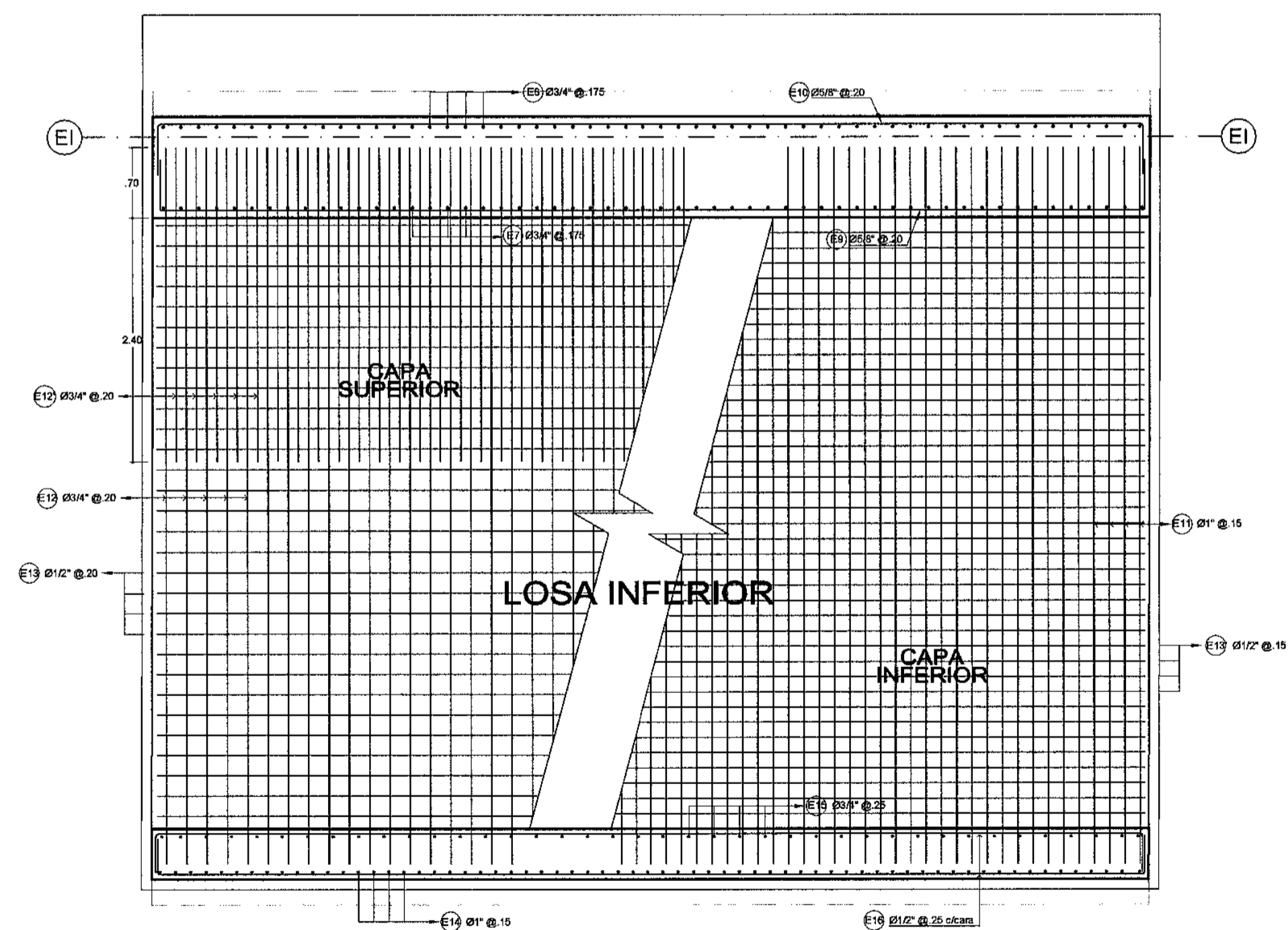
ELEVACION FRONTAL



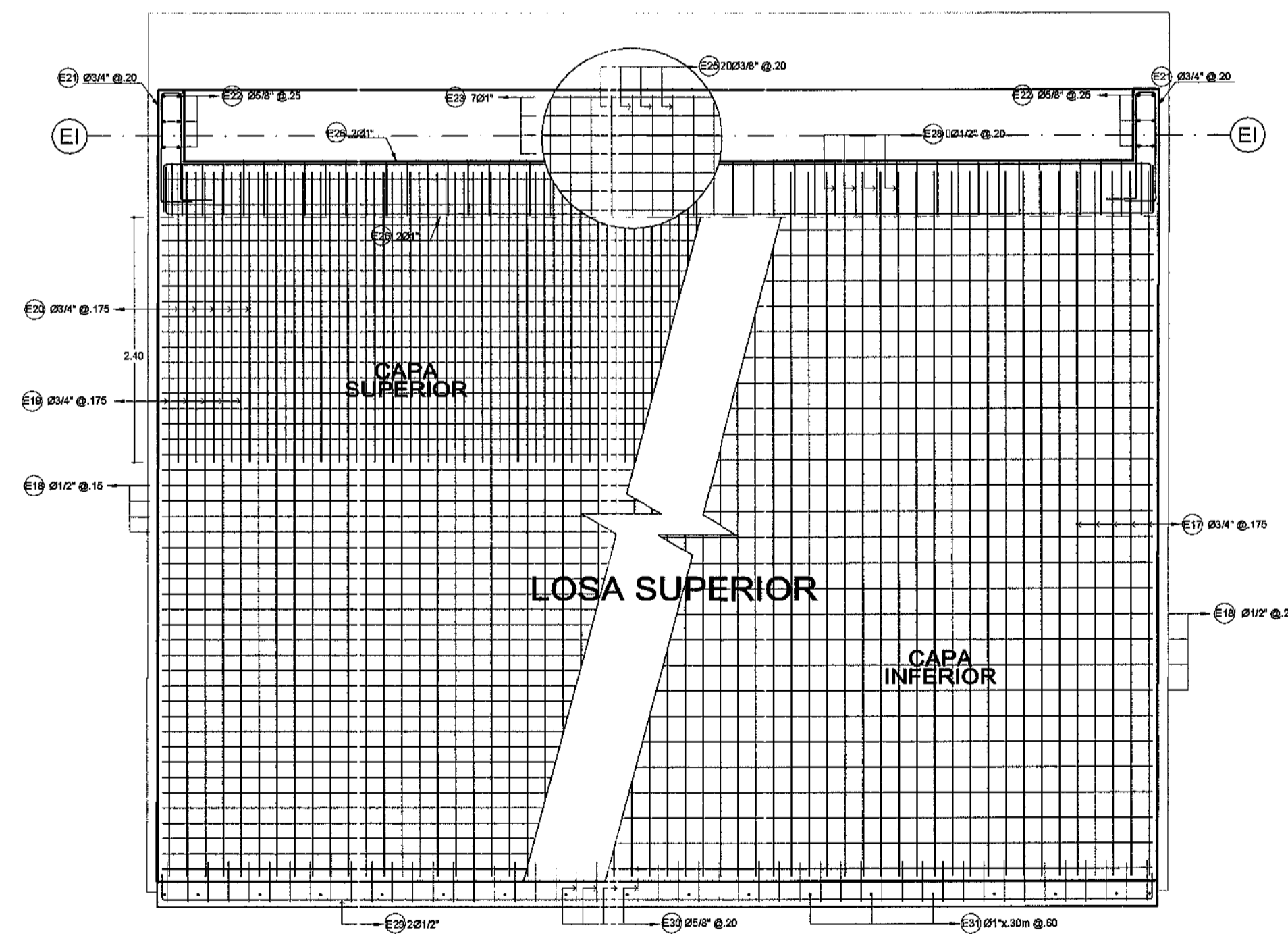
SECCION A-A



DETALLE VIGA CABEZAL - PARAPETO  
ESC: 1/25



CORTE 1-1



CORTE 2-2

ESPECIFICACIONES TÉCNICAS:

- 1.-ACERO DE REFUERZO  $f_y = 4200 \text{ kgf/cm}^2$   
LOSA  $f_c = 280 \text{ kg/cm}^2$ .
- 2.-LONGITUD DE ANCLAJE, EMPALMES Y GANCHOS  
Salvo indicación específica en el plano.

Diametro	Anclaje (cm)	Empalme (cm)	Ganchos (cm)
1"	100.0	120.0	40.0
3/4"	75.0	90.0	35.0
5/8"	60.0	80.0	25.0
1/2"	45.0	60.0	20.0
3/8"	30.0	50.0	15.0

NOTAS:

- 1.-DIMENSIONES EN METROS.
- 2.-RECUBRIMIENTO PARA ACERO DE REFUERZO:  
EN LOSA:  
CARA SUPERIOR = 3.0 cm.  
CARA INFERIOR = 2.5 cm.  
EN VIGAS:  
CARA SUPERIOR E INFERIOR = 4.0 cm.

CONCEDENTE:  
**MTCA**  
Ministerio de Transportes y Comunicaciones

Concesionario:  
CONSULTOR:  
**Bustamante, Williams  
Consultores y Constructores S.A.C.**

PROYECTISTA:  
DISEÑO: L. GAMBETTA  
DIBUJO: U.Q.O.  
REVISADO:  
APROBADO:

APROBADO:

Nº	FECHA	REVISIONES	DESCRIPCIÓN

CONSULTOR:  
**Bustamante Williams, Consultores  
y Constructores S.A.C.**  
Ing. Jaime Bustamante Williams

ESTUDIO DEFINITIVO DE LA CARRETERA CHAMAYA - JAEN - SAN IGNACIO - RIO CANCHIS  
TRAMO: PERICOS - SAN IGNACIO  
**PONTON LOS CUYES KM. 23+807.19**  
ARMADURA DE ESTRIBO IZQUIERDO  
23+807.19

ESCALA: 1/50  
FECHA: ENERO-2011  
CÓDIGO: PT\_03\_L07



Bustamante Williams, Consultores  
y Constructores S.A.C.  
Ing. Luis A. Bustamante Williams  
Ingeniero en Civil, Especialista en Obras de Vías y Obras  
CIP-10208