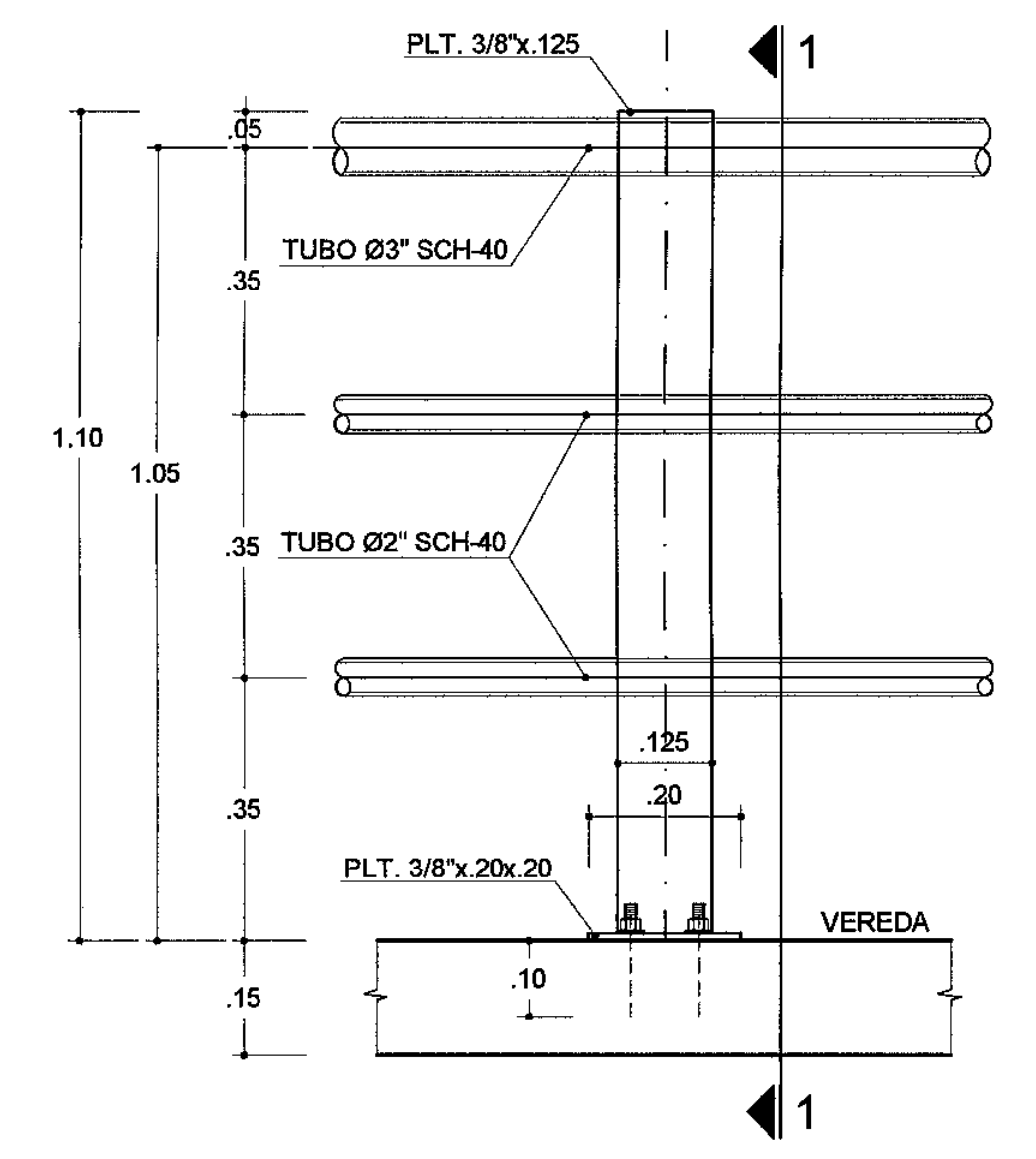
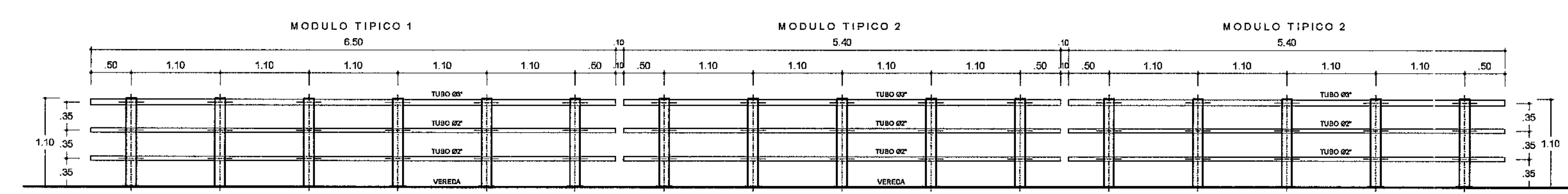


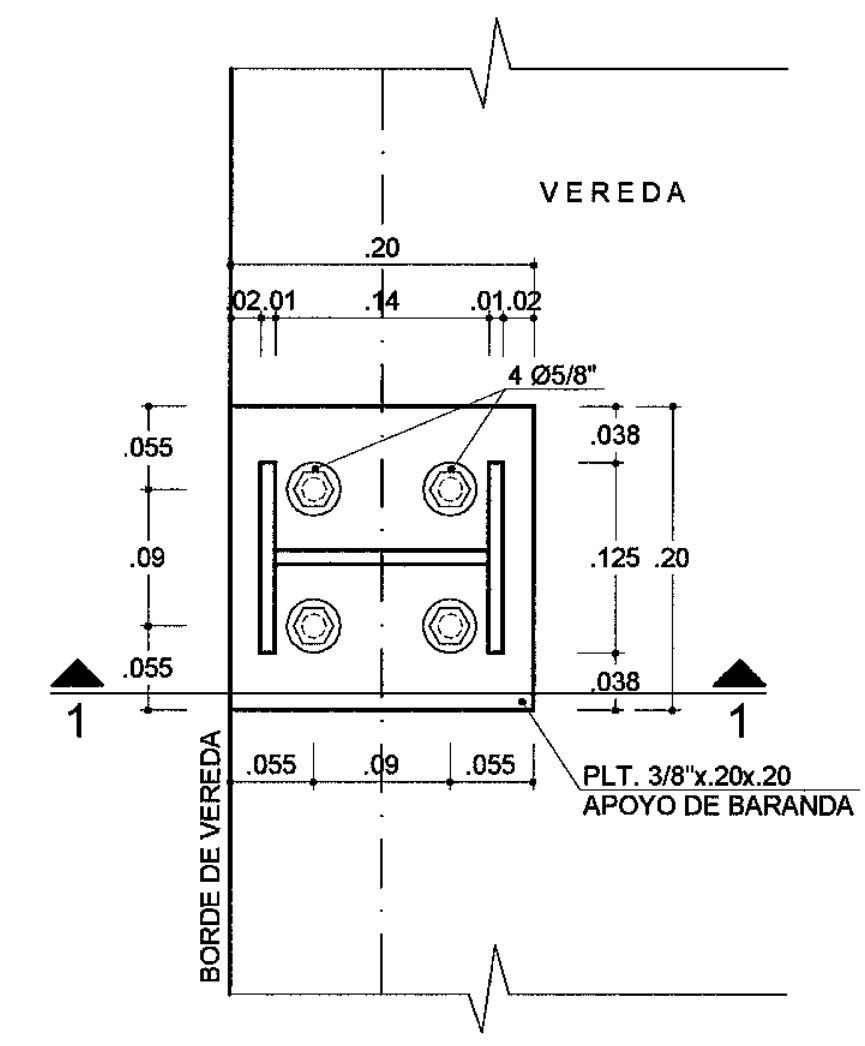
PLANTA UBICACION DE BARANDAS
ESC: 1/50



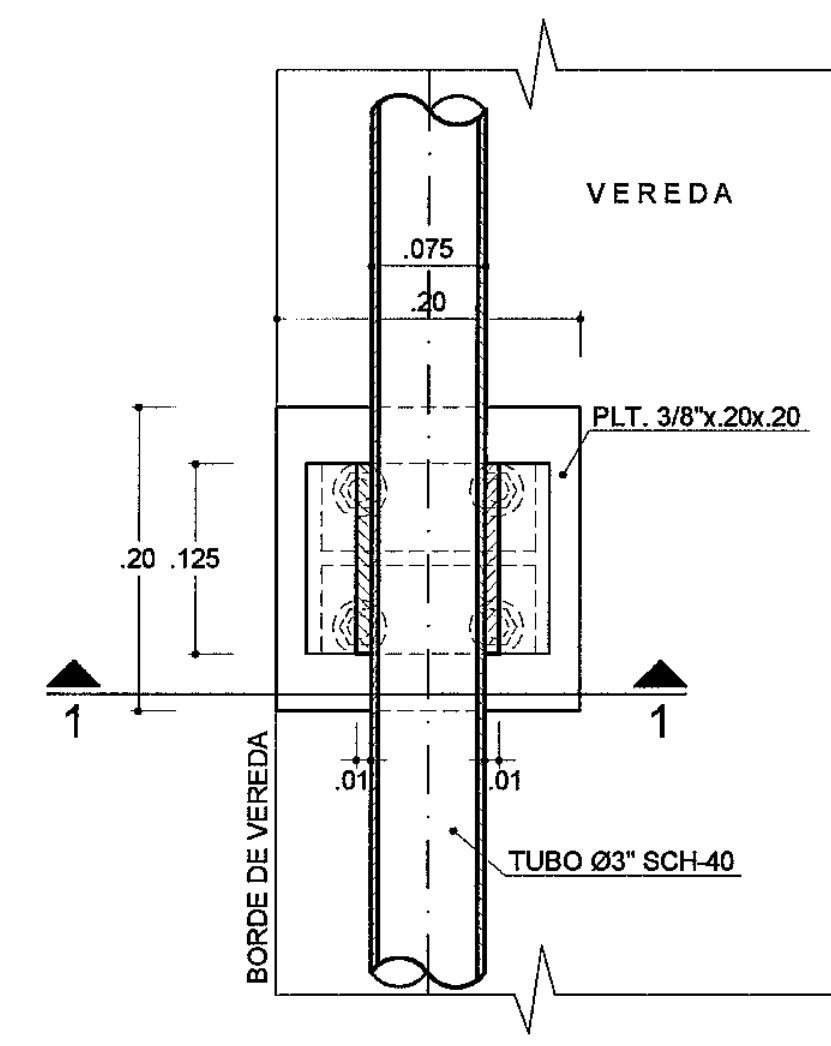
ELEVACION FRONTAL
ESC: 1/10



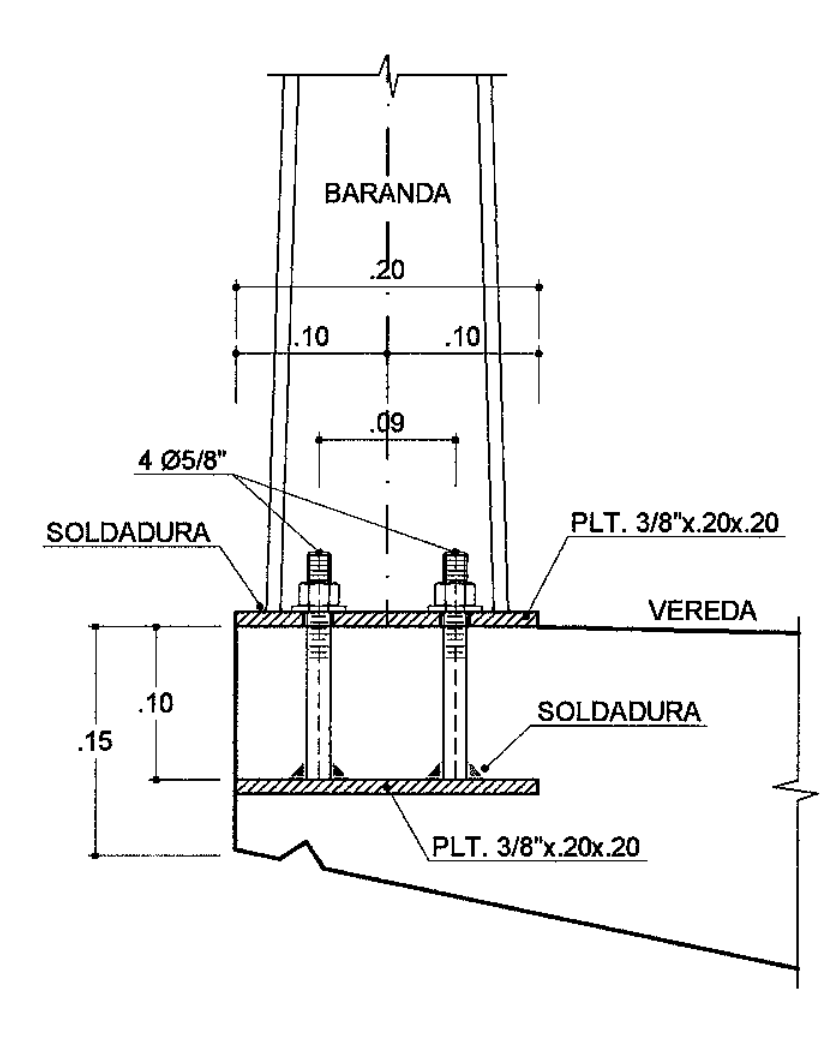
ELEVACION DE BARANDAS TIPICAS
ESC: 1/50



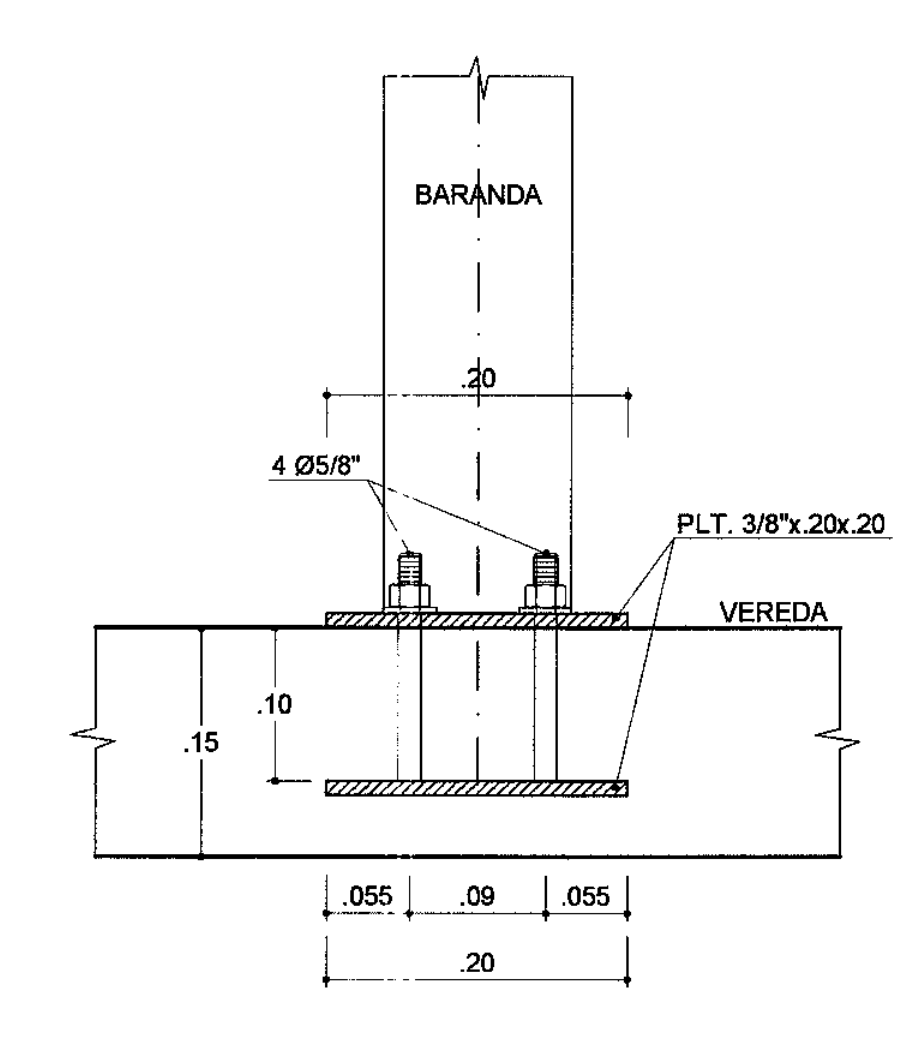
SECCION 2-2
ESC: 1/5



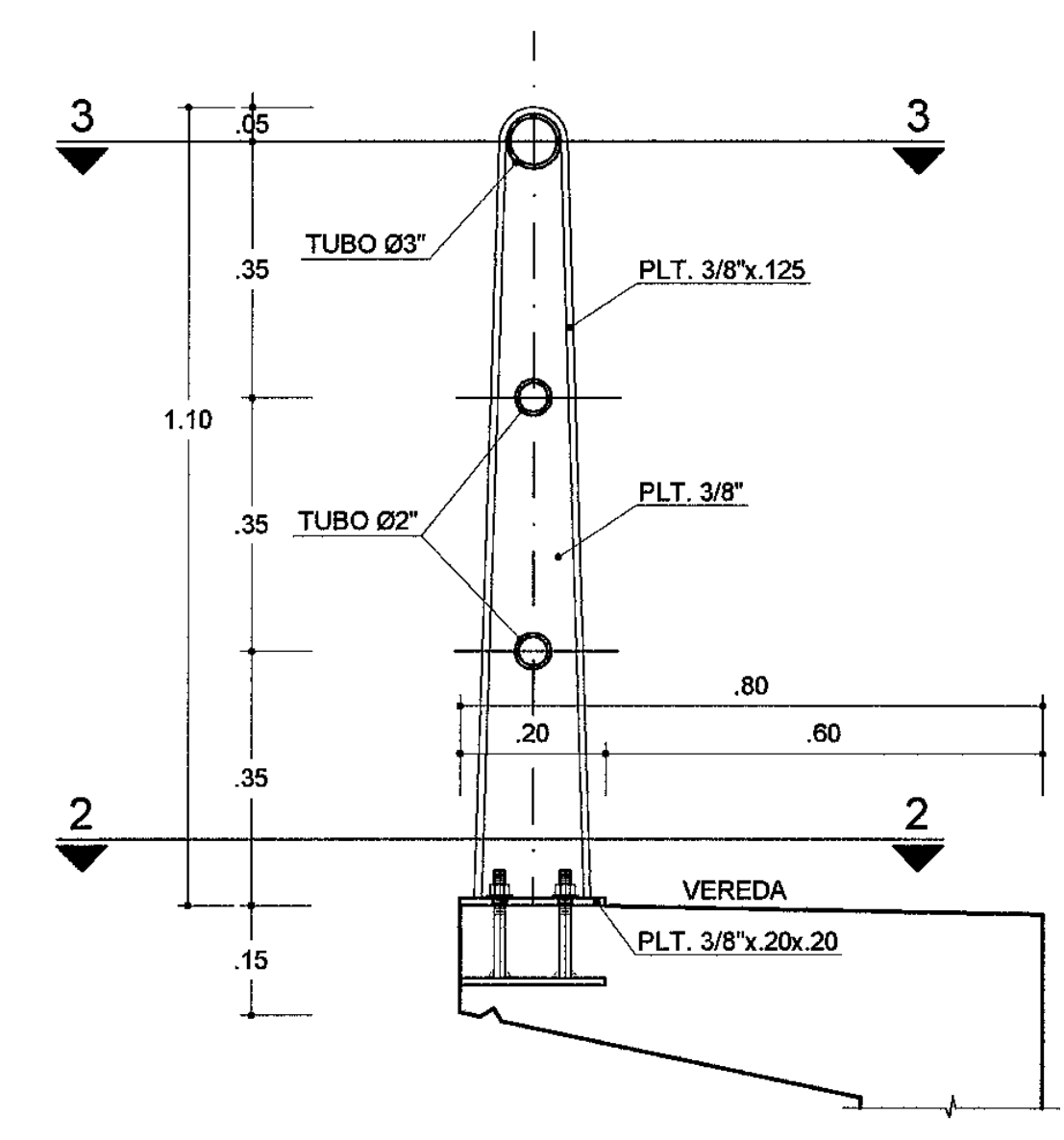
SECCION 3-3
ESC: 1/5



PLACA DE APOYO (SECCION 1-1)
ESC: 1/5



PLACA DE APOYO (ELEVACION)
ESC: 1/5



SECCION 1-1
ESC: 1/10



Bustamante Williams, Consultores y Constructores S.A.C.
Ingeniero Civil
Ing. Jaime Saavedra de Róvero

CONCEDENTE: MTCA Ministerio de Transportes y Comunicaciones	Concesionario: CONSULTOR: Bustamante, Williams Consultores y Constructores S.A.C.	PROYECTISTA: DISEÑO: L. GAMBETTA DIBUJO: U.Q.O. REVISADO: APROBADO:	APROBADO: Nº FECHA REVISIONES DESCRIPCIÓN	CONSULTOR: ESCALA: 1/50 FECHA: ENERO-2011 CÓDIGO: PT_03_L10