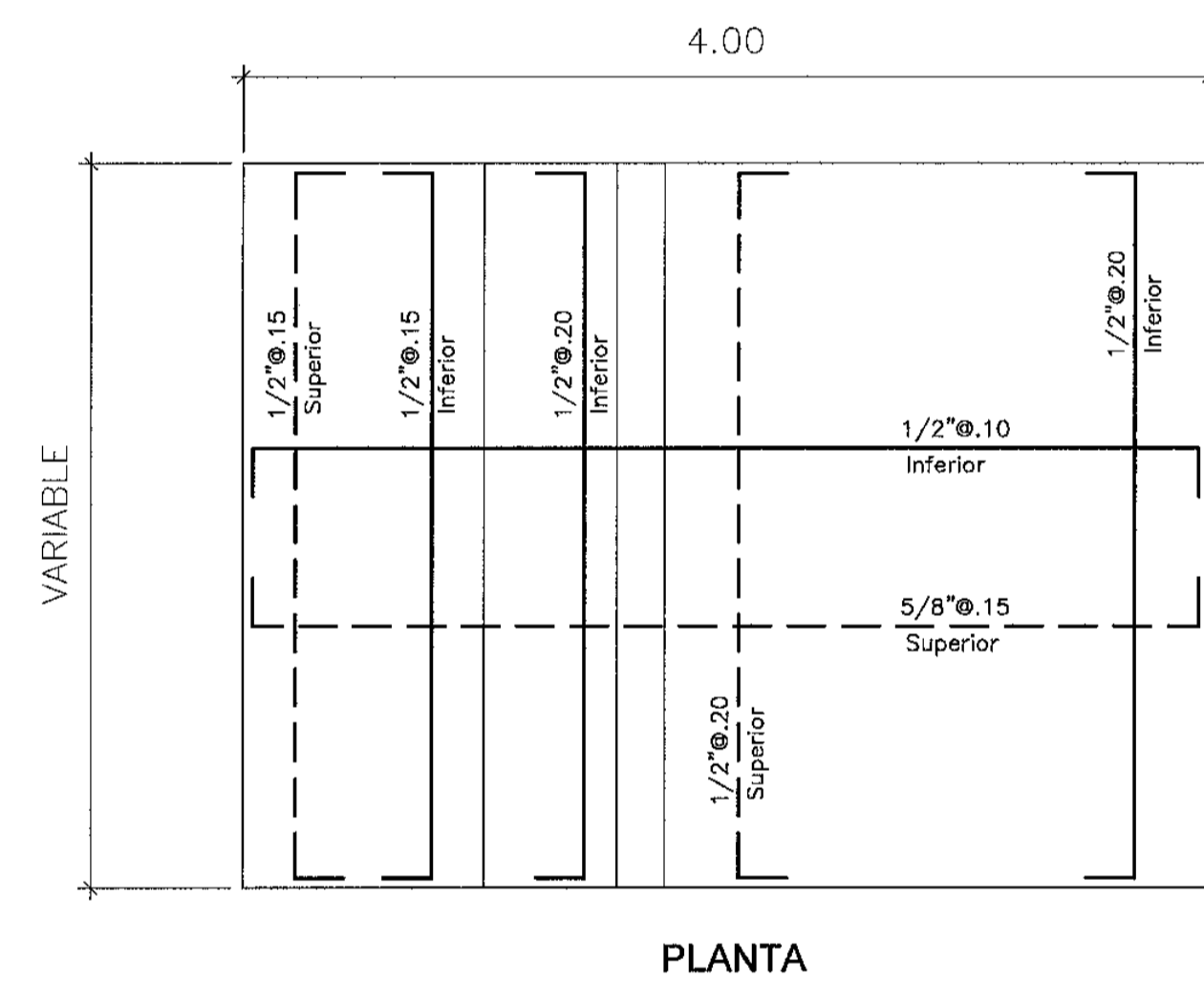
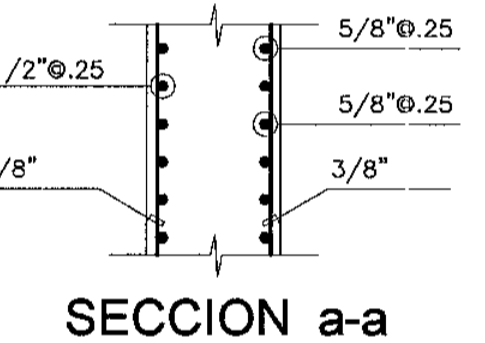
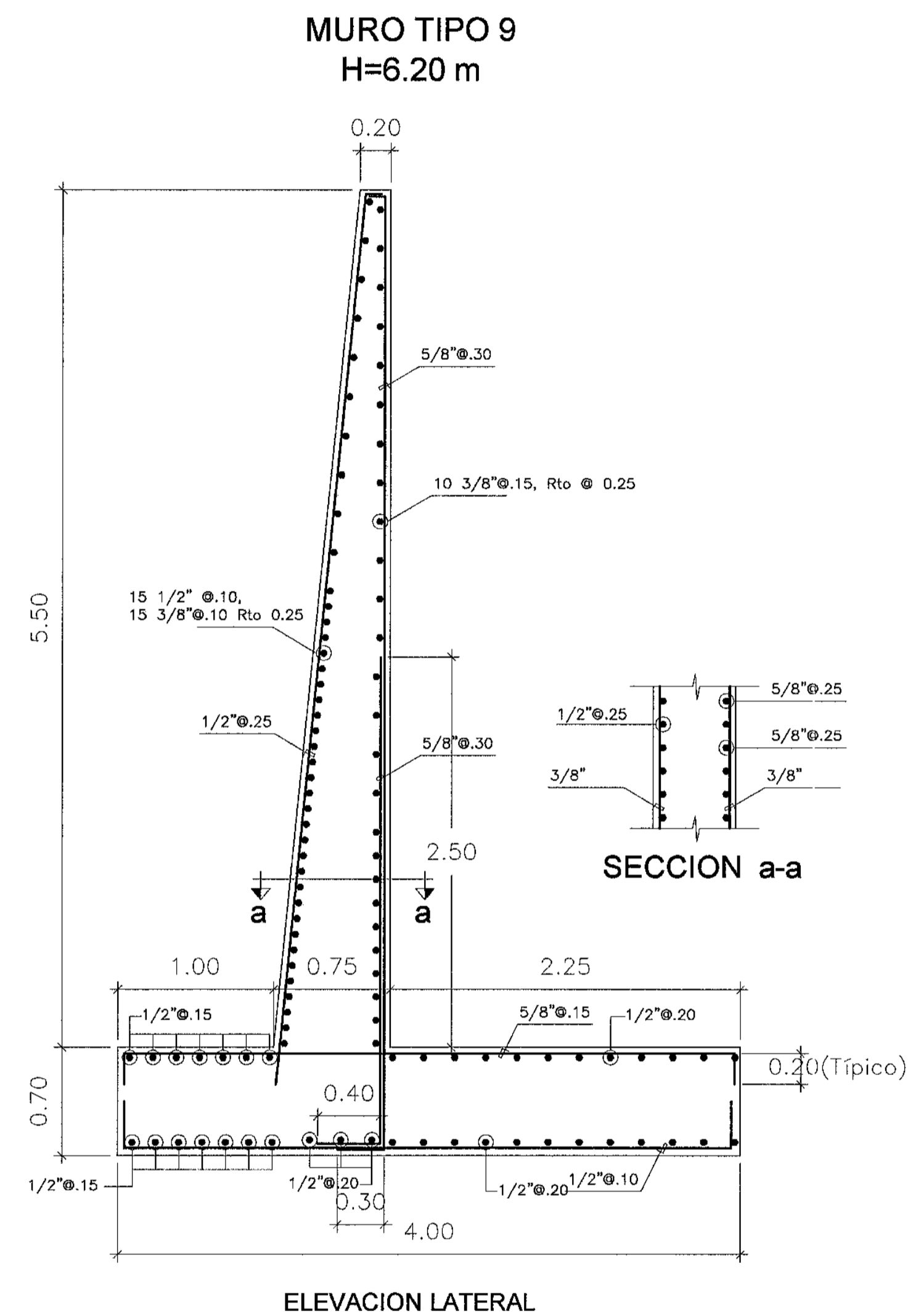
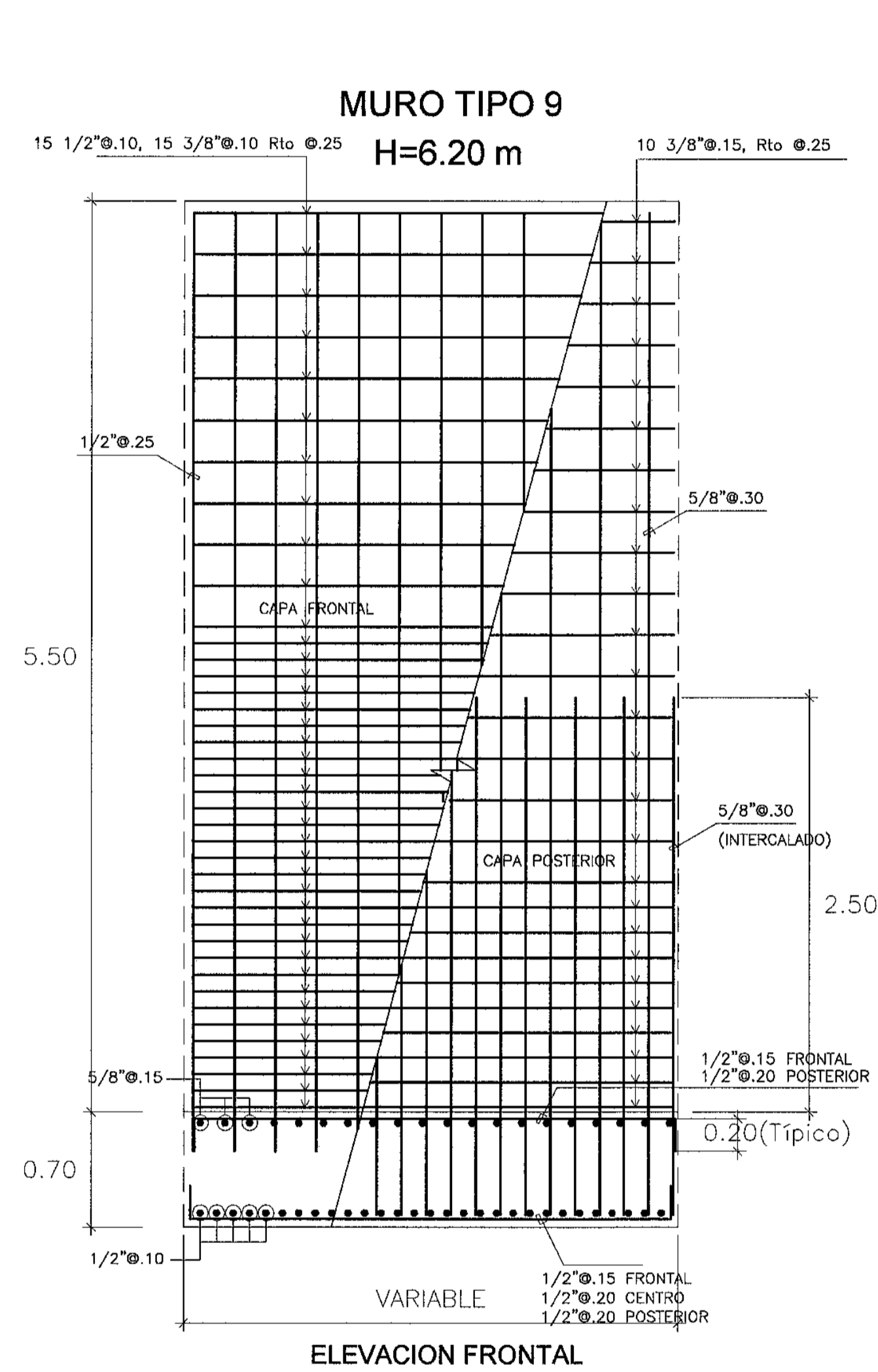


MUROS DE CONCRETO ARMADO



Bustamante Williams, Consultores y Constructores SAC
Ing. Luis P. Cambalita Aranzaballa
Especialista en Edificación, Obras de Arte y Obras de Infraestructura
CIP Nº 2038

Bustamante Williams, Consultores y Constructores SAC
Ing. Jaime Saavedra de Rivero
Especialista en Edificación, Obras de Arte y Obras de Infraestructura
CIP Nº 32760

Concedente: Ministerio de Transportes y Comunicaciones	Concesionario: Consultor: Bustamante, Williams Consultores y Constructores S.A.C.	PROYECTISTA: DISEÑO: L. GAMBETA DIBUJO: H. GIL REVISADO: L.C.A. APROBADO:	APROBADO:	REVISIONES		CONSULTOR:	ESTUDIO DEFINITIVO DE LA CARRETERA CHAMAYA - JAEN - SAN IGNACIO - RIO CANCHIS TRAMO: PERICOS - SAN IGNACIO DISEÑO DE MUROS DE CONTENCIÓN	ESCALA: 1/30
				Nº	FECHA			DESCRIPCIÓN