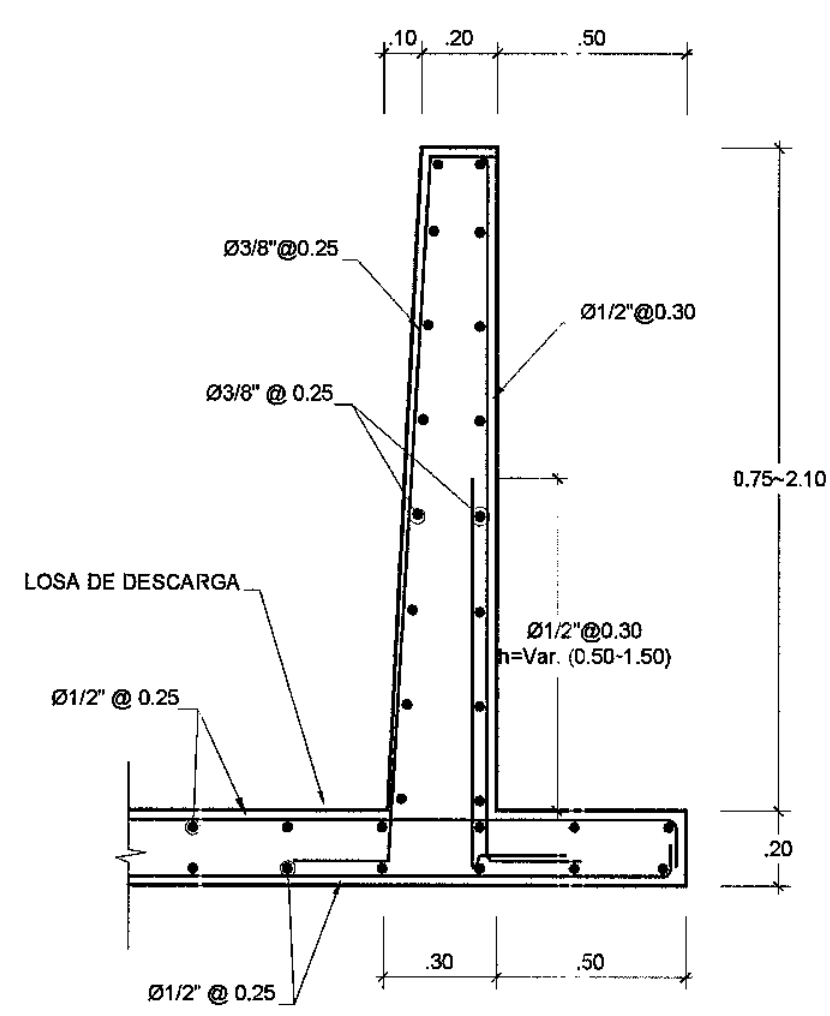
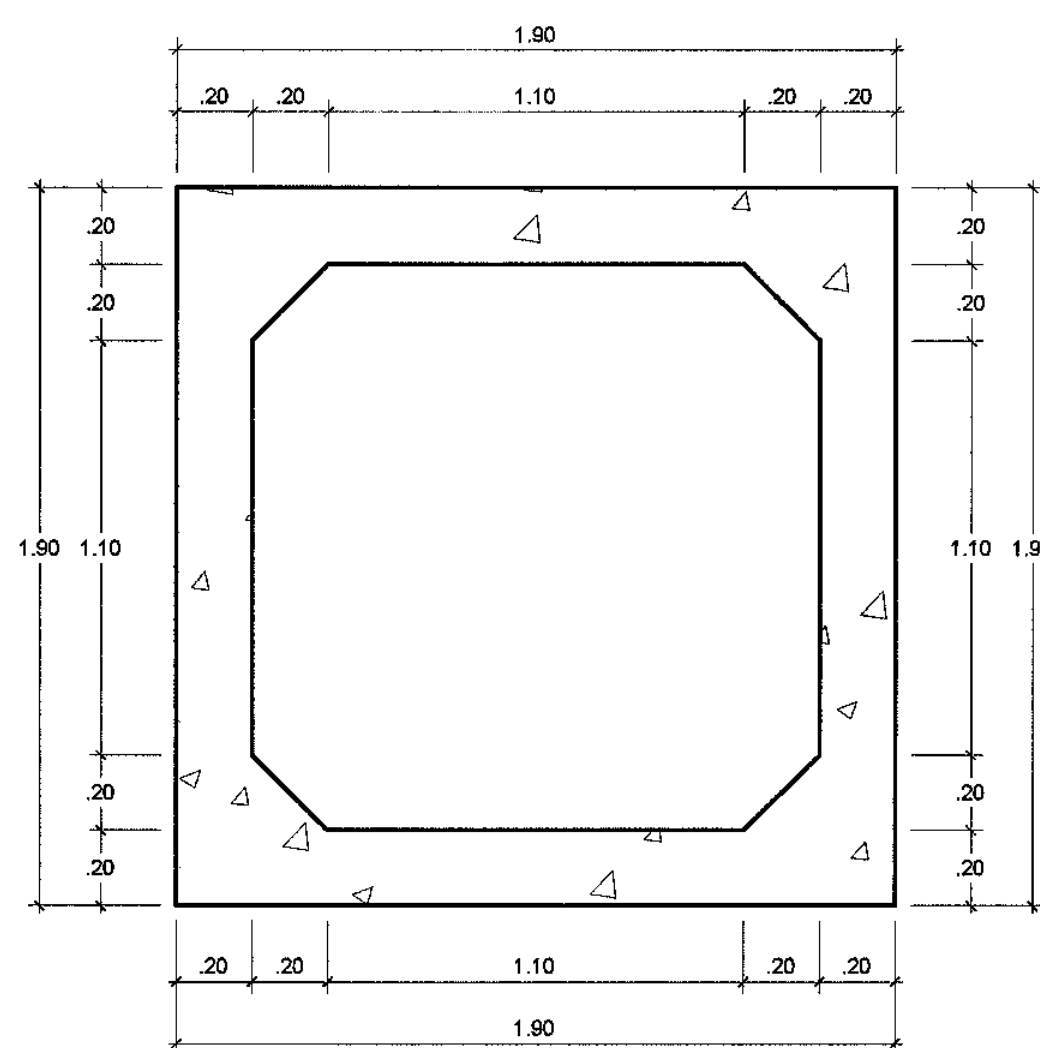


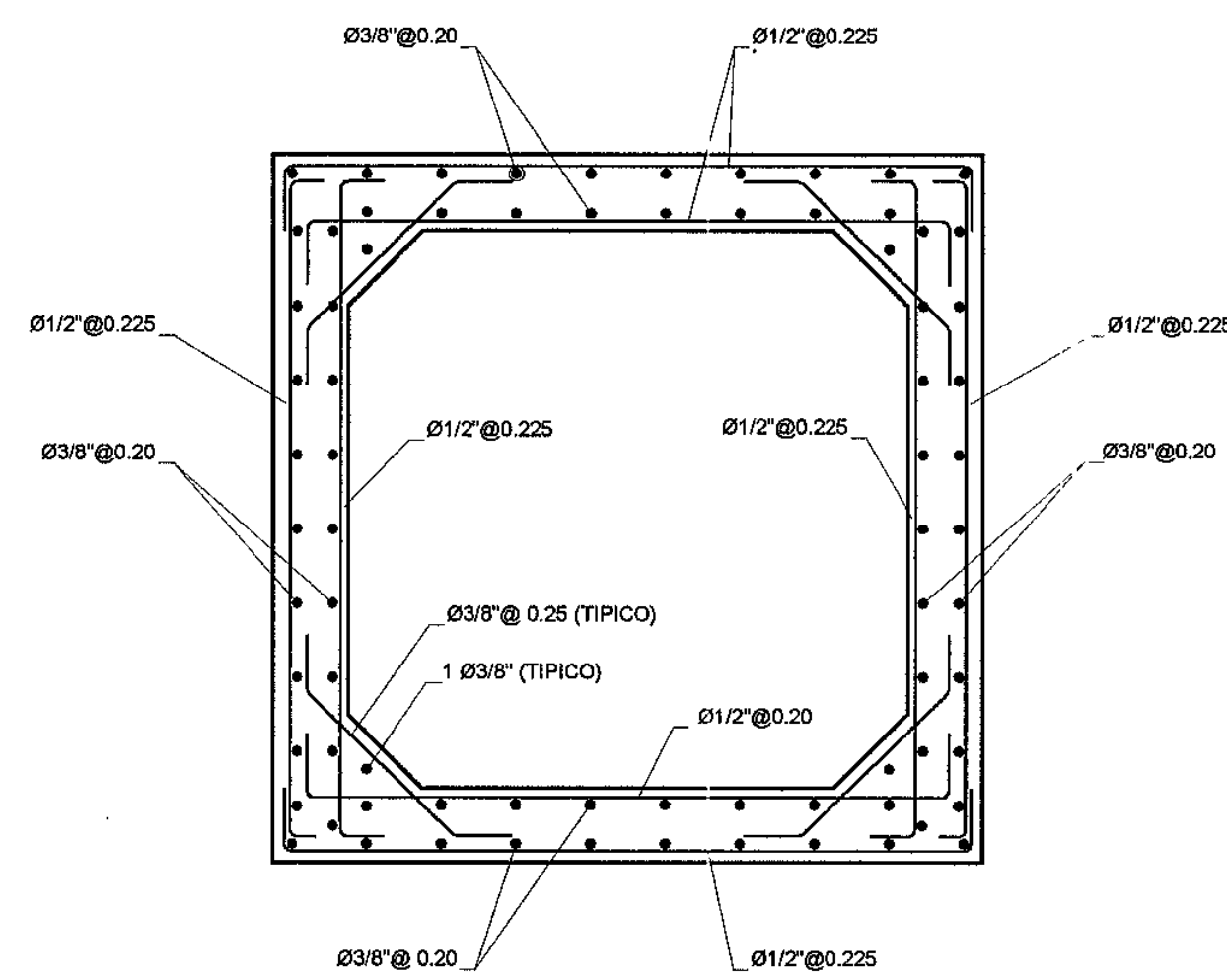
SECCION TIPICA DE ALERO  
SECCION A-A  
ESCALA: 1/20



CORTE 2-2  
ESCALA: 1/20

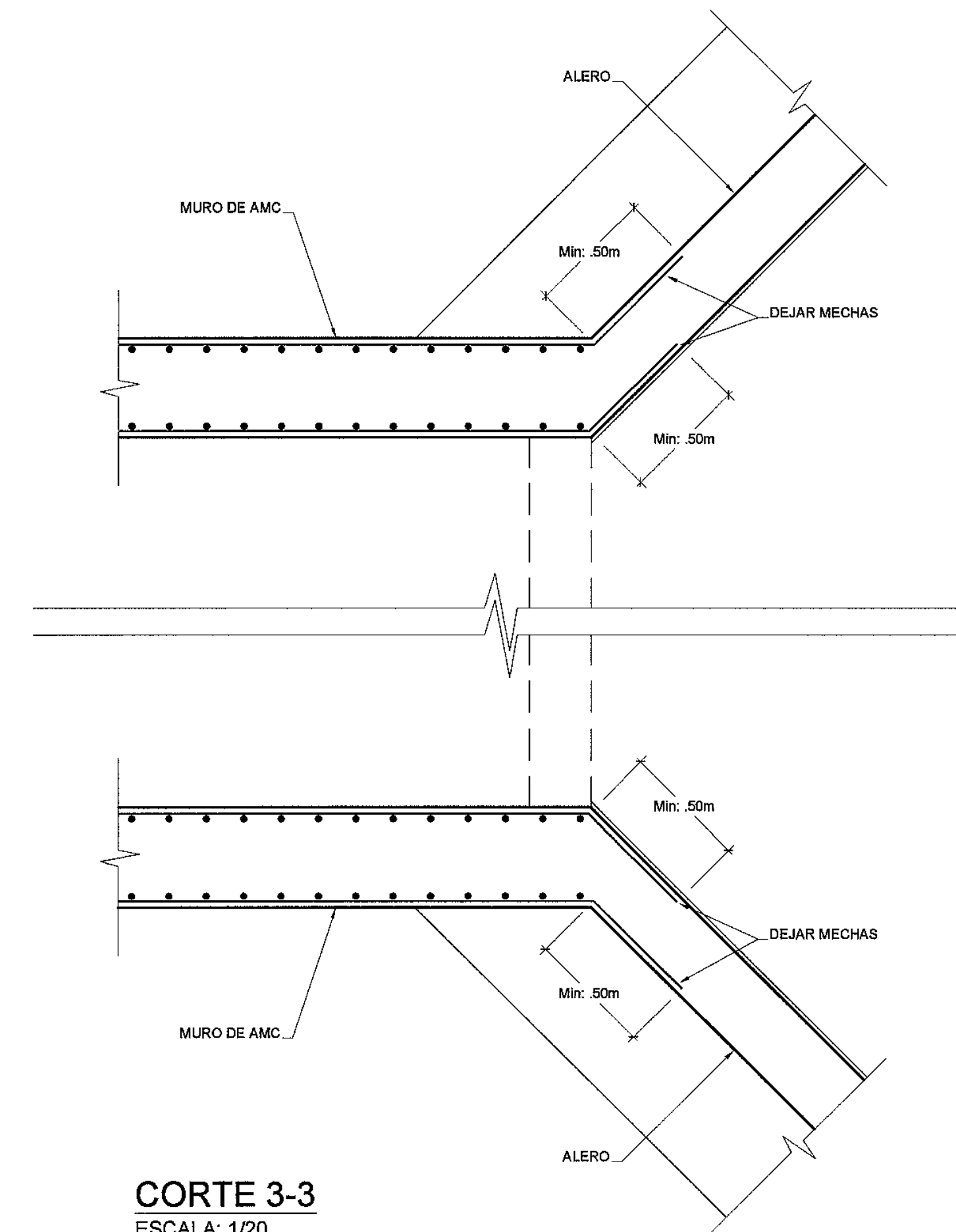


CORTE TRANSVERSAL  
SECCION TIPICA 1-1  
ESCALA: 1/20



CORTE 1-1  
ESCALA: 1/20

ESPECIFICACIONES TECNICAS	
1. CONCRETO MARCO	: f <sub>c</sub> = 280 Kg/cm <sup>2</sup>
2. CONCRETO ALEROS	: f <sub>c</sub> = 210 Kg/cm <sup>2</sup>
3. CONCRETO SOLADO	: f <sub>c</sub> = 100 Kg/cm <sup>2</sup> E minimo = 0.05 m
4. ACERO	: f <sub>y</sub> = 4200 Kg/cm <sup>2</sup>
5. RECUBRIMIENTO	: minimo = 0.05 m
5. RECUBRIMIENTO LOSA	: CARA SUPERIOR = 0.03 m
	: CARA INFERIOR = 0.025 m



CORTE 3-3  
ESCALA: 1/20



Bustamante Williams, Consultores y Constructores S.A.C.  
Ing. Jaime Saavedra de Rivero  
Especialista en Estructuras, Obras de Arte y Pavimentos  
CIP N° 2098

ING. RICARDO APARICIO VALDIVIA  
Especialista en Estructuras y Pavimentos  
CIP 11823

Concedente: <b>MTCA</b> Ministerio de Transportes y Comunicaciones	Concesionario:	Consultor: <b>Bustamante, Williams Consultores y Constructores S.A.C.</b>	PROYECTISTA:	DISEÑO: S. ZEVALLOS DIBUJO: A. MATOS REVISADO: S. ZEVALLOS APROBADO: -	APROBADO:	REVISIONES	CONSULTOR: <b>Bustamante Williams, Consultores y Constructores S.A.C.</b> Ing. Jaime Saavedra de Rivero Especialista en Estructuras, Obras de Arte y Pavimentos CIP N° 2098	ESTUDIO DEFINITIVO CARRETERA CHAMAYA -JAEN-SAN IGNACIO-RIO CANCHIS TRAMO: PERICO SAN IGNACIO <b>ALCANTARILLA TIPO MARCO KM: 3+338 ARMADURAS</b>	ESCALA: 1:20 FECHA: ENERO-2011 CODIGO: PSI-ALC - 02-C
--	----------------	--	--------------	---	-----------	------------	---	---	---