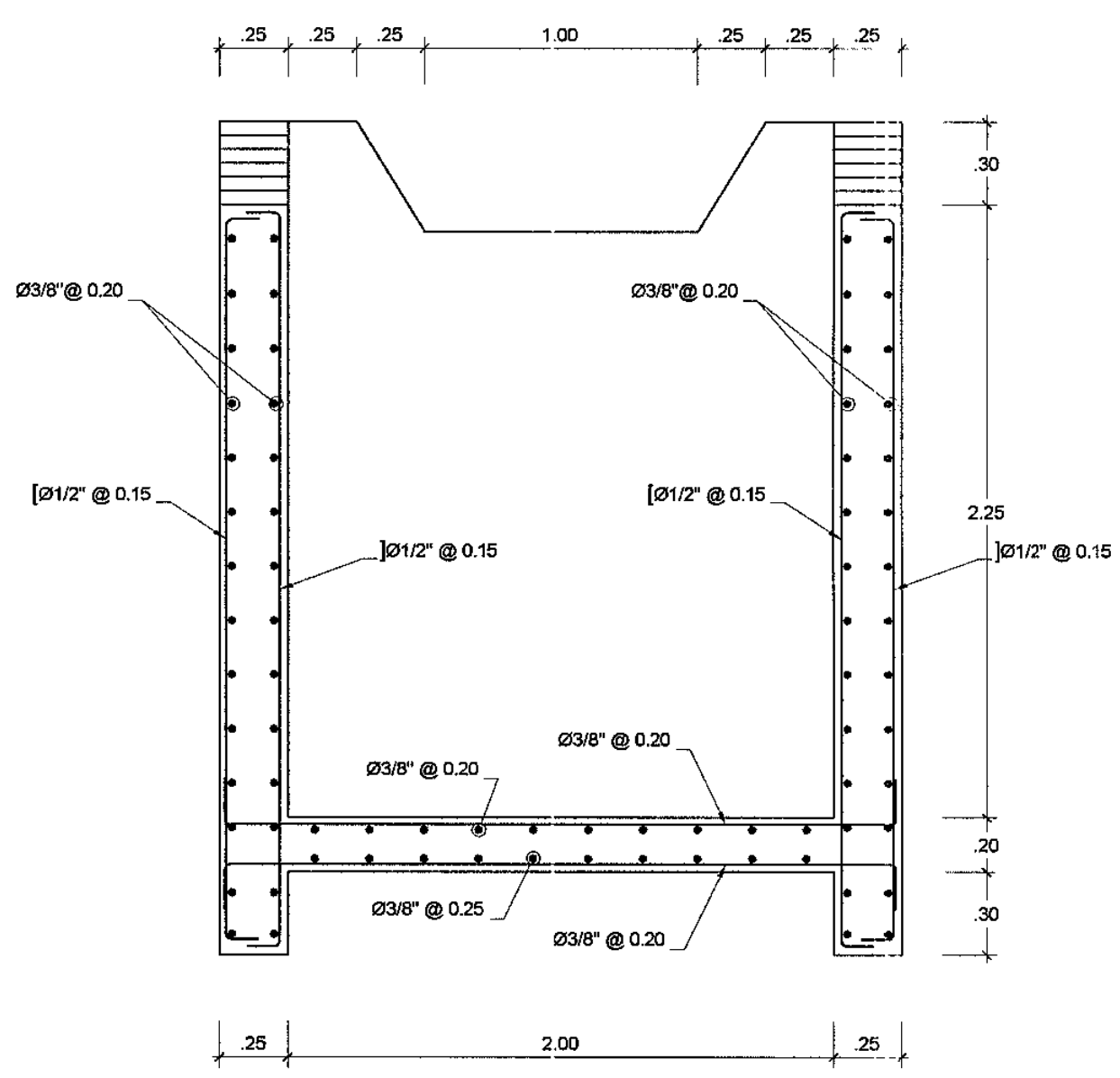
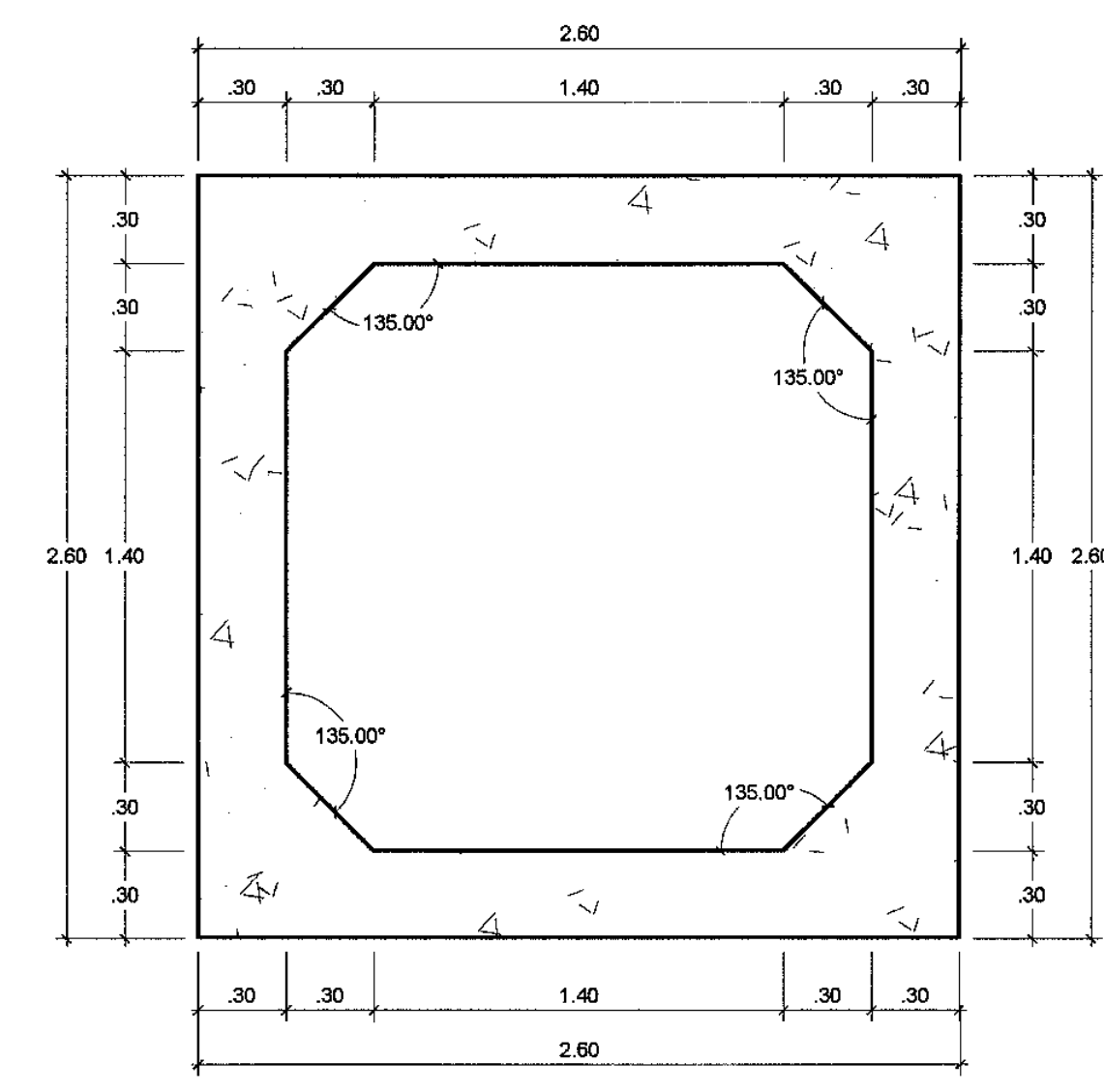


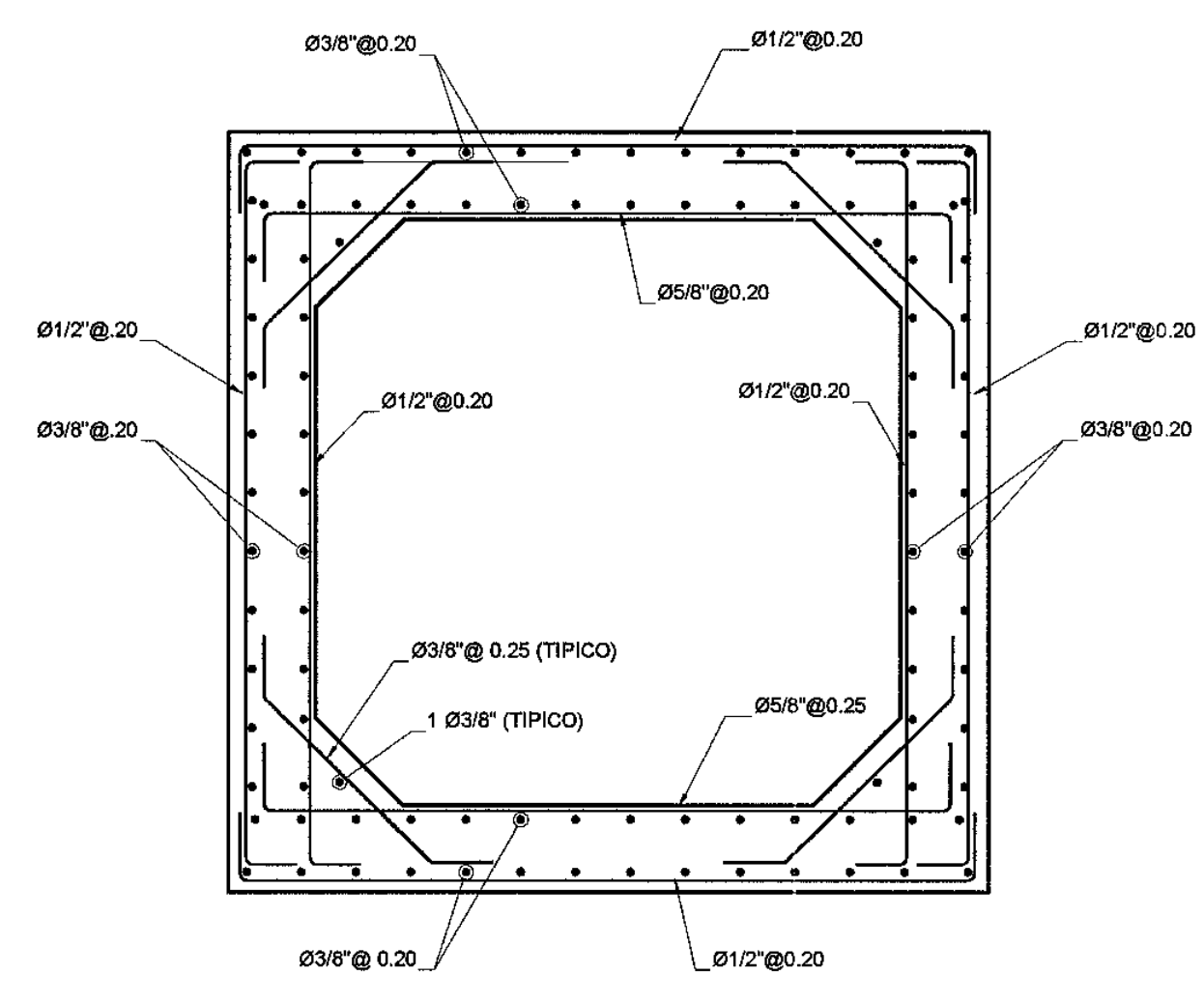
SECCION TIPICA DE ALERO
SECCION A-A
ESCALA: 1/25



CORTE 2-2
ESCALA: 1/25

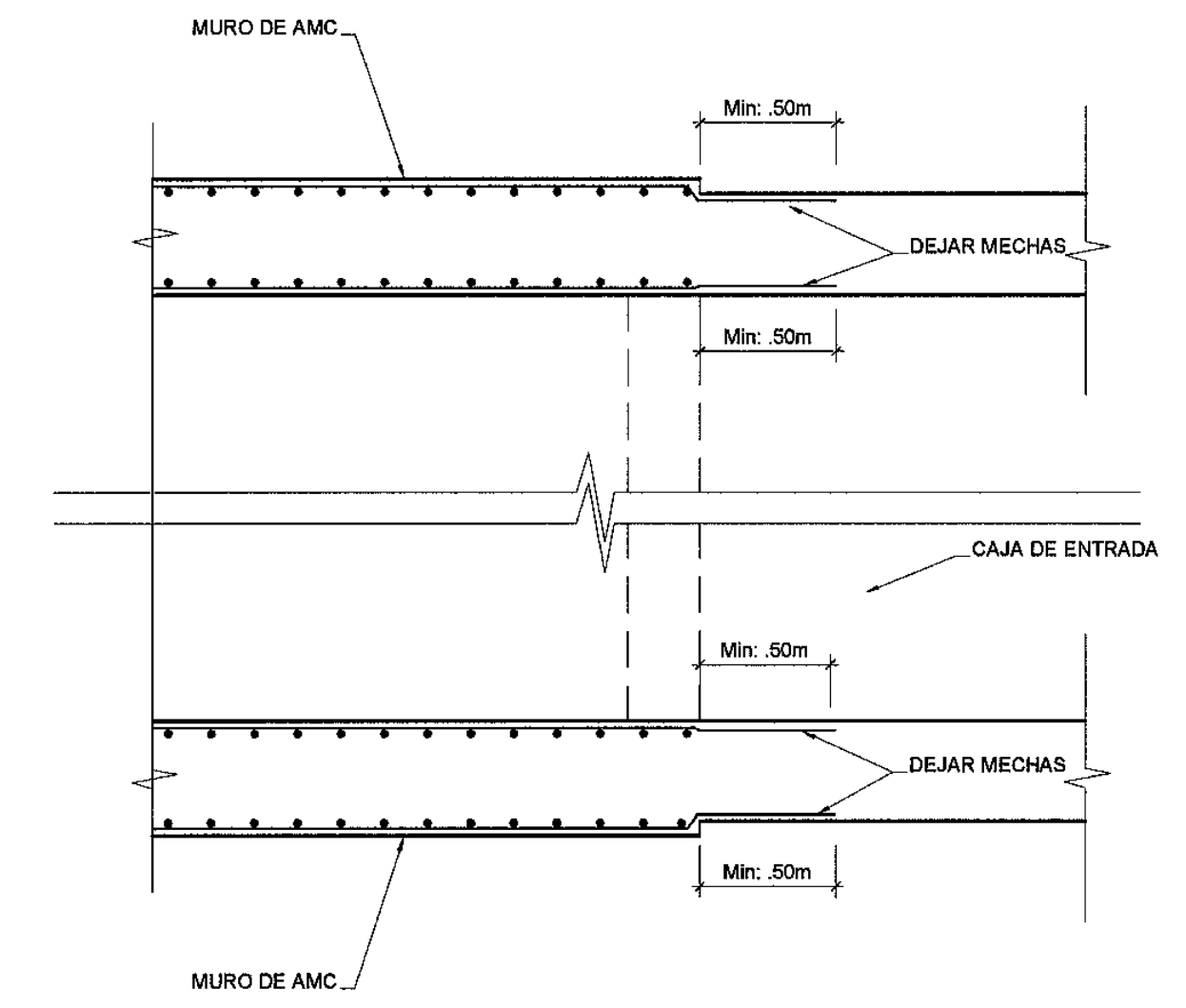


CORTE TRANSVERSAL
SECCION TIPICA 1-1
ESCALA: 1/25



CORTE 1-1
ESCALA: 1/25

ESPECIFICACIONES TECNICAS	
1. CONCRETO MARCO	: $f_c = 245 \text{ Kg/cm}^2$
2. CONCRETO CAJA	: $f_c = 210 \text{ Kg/cm}^2$
3. CONCRETO SOLADO	: $f_c = 100 \text{ Kg/cm}^2$ E minimo = 0.05 m
4. ACERO	: $f_y = 4200 \text{ Kg/cm}^2$
5. RECUBRIMIENTO	: minimo = 0.05 m
5. RECUBRIMIENTO LOSA	: CARA SUPERIOR = 0.03 m
	: CARA INFERIOR = 0.025 m



CORTE 3-3
ESCALA: 1/25

ING. RICARDO APACUA MALVARTE
Ingeniero en Ingeniería Civil de Obras y Obras
CIP N° 2038

Bustamante Williams, Consultores y Constructores SAC
ING. LUIS A. GAMBETTA ARANZAGANS
Ingeniero en Ingeniería Civil de Obras y Obras
CIP N° 2038

Concedente: Ministerio de Transportes y Comunicaciones	Concesionario: Bustamante, Williams Consultores y Constructores S.A.C.	Consultor: Bustamante Williams, Consultores y Constructores SAC ING. LUIS A. GAMBETTA ARANZAGANS Ingeniero en Ingeniería Civil de Obras y Obras CIP N° 2038	PROYECTISTA: DISEÑO: S. ZEVALLOS DIBUJO: A. MATOS REVISADO: S. ZEVALLOS APROBADO: -	APROBADO: N° FECHA DESCRIPCIÓN	CONSULTOR: Bustamante Williams, Consultores y Constructores SAC ING. JORGE SANCHEZ DE RIVERO Ingeniero en Ingeniería Civil de Obras y Obras CIP N° 2038	ESTUDIO DEFINITIVO CARRETERA CHAMAYA - JAEN-SAN IGNACIO-RIO CANCHIS TRAMO: PERICO SAN IGNACIO ALCANTARILLA TIPO MARCO KM: 19+920 ARMADURAS	ESCALA: 1:25
							FECHA: ENERO-2011