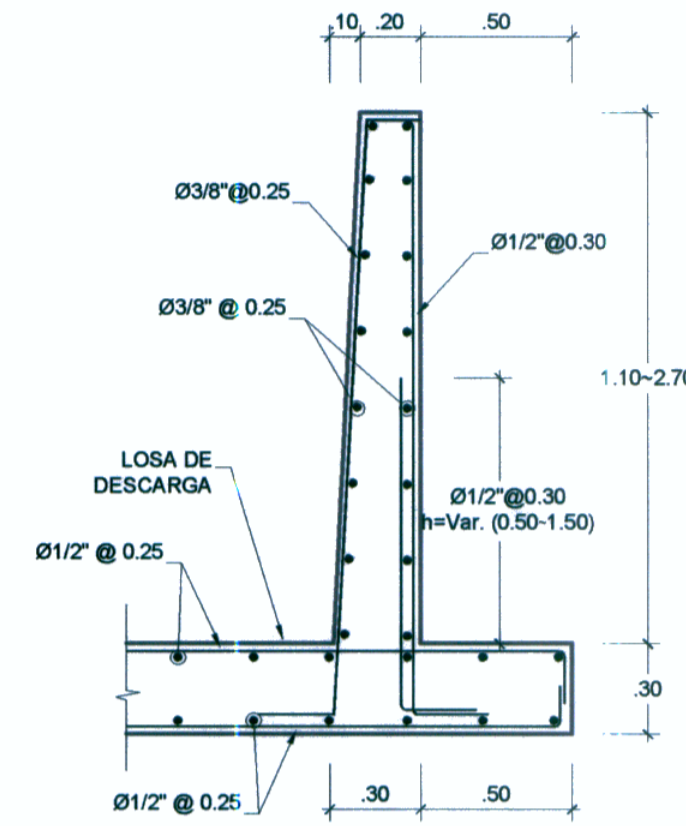
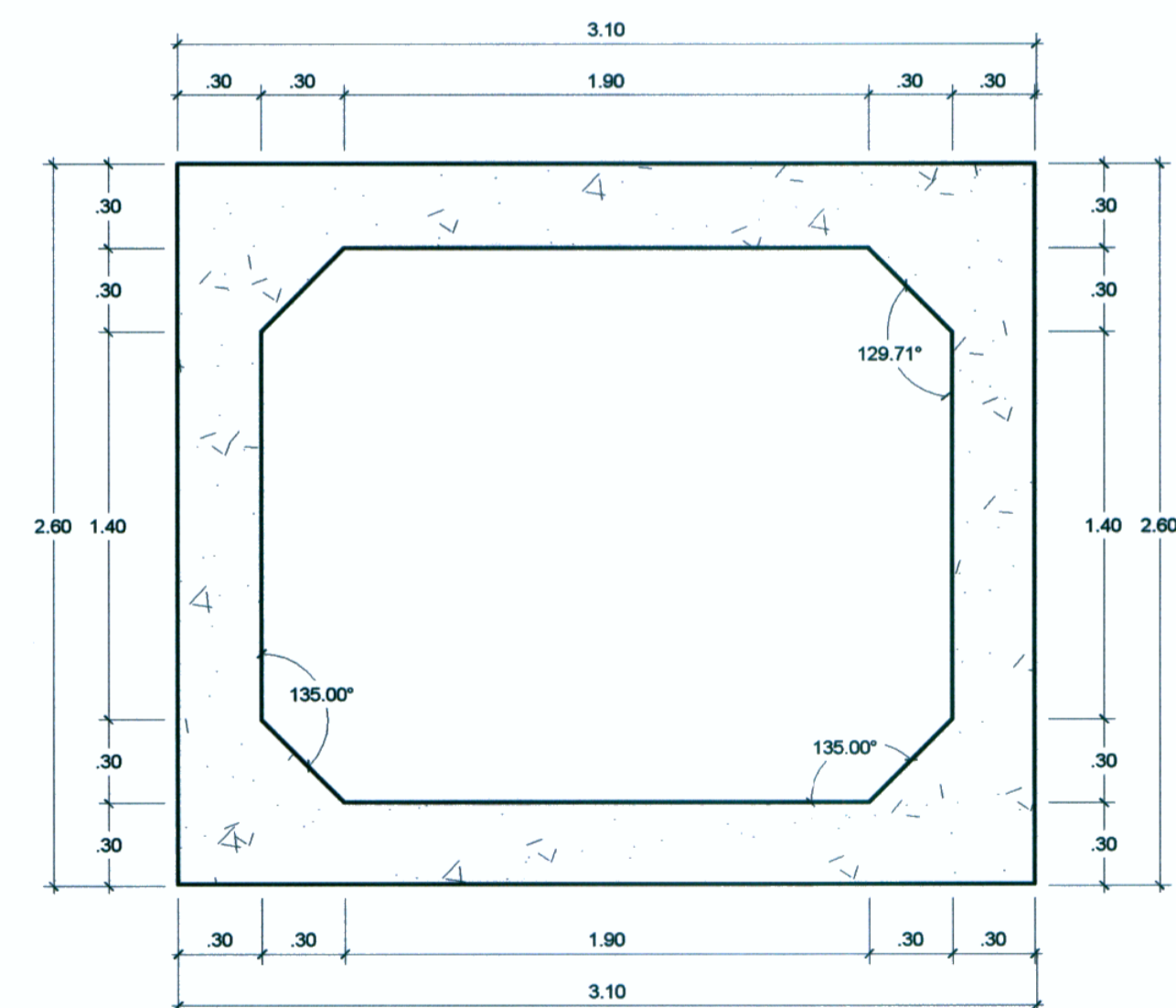


SECCION TIPICA DE ALERO
SECCION A-A
ESCALA: 1/25

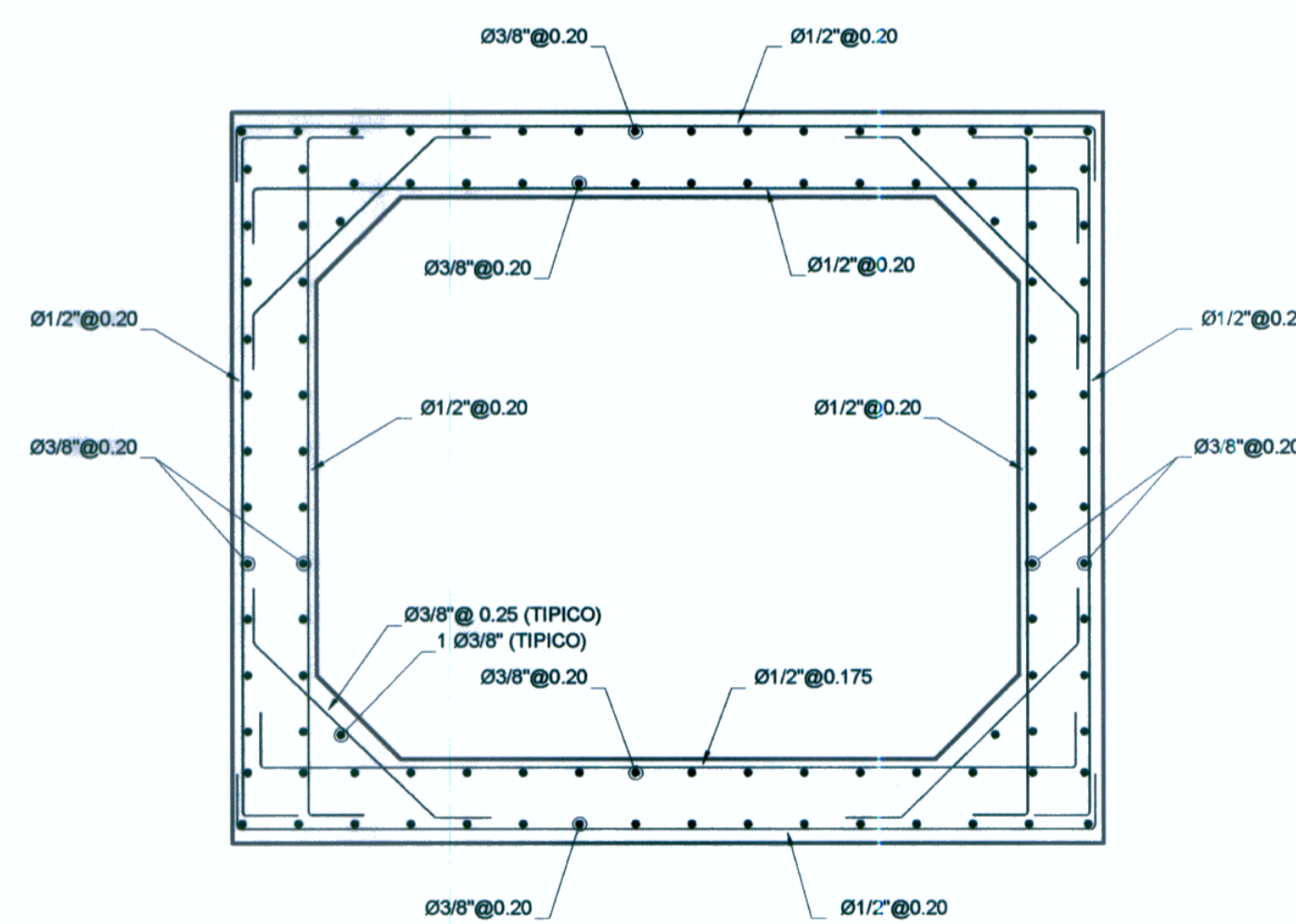


CORTE 2-2
ESCALA: 1/25

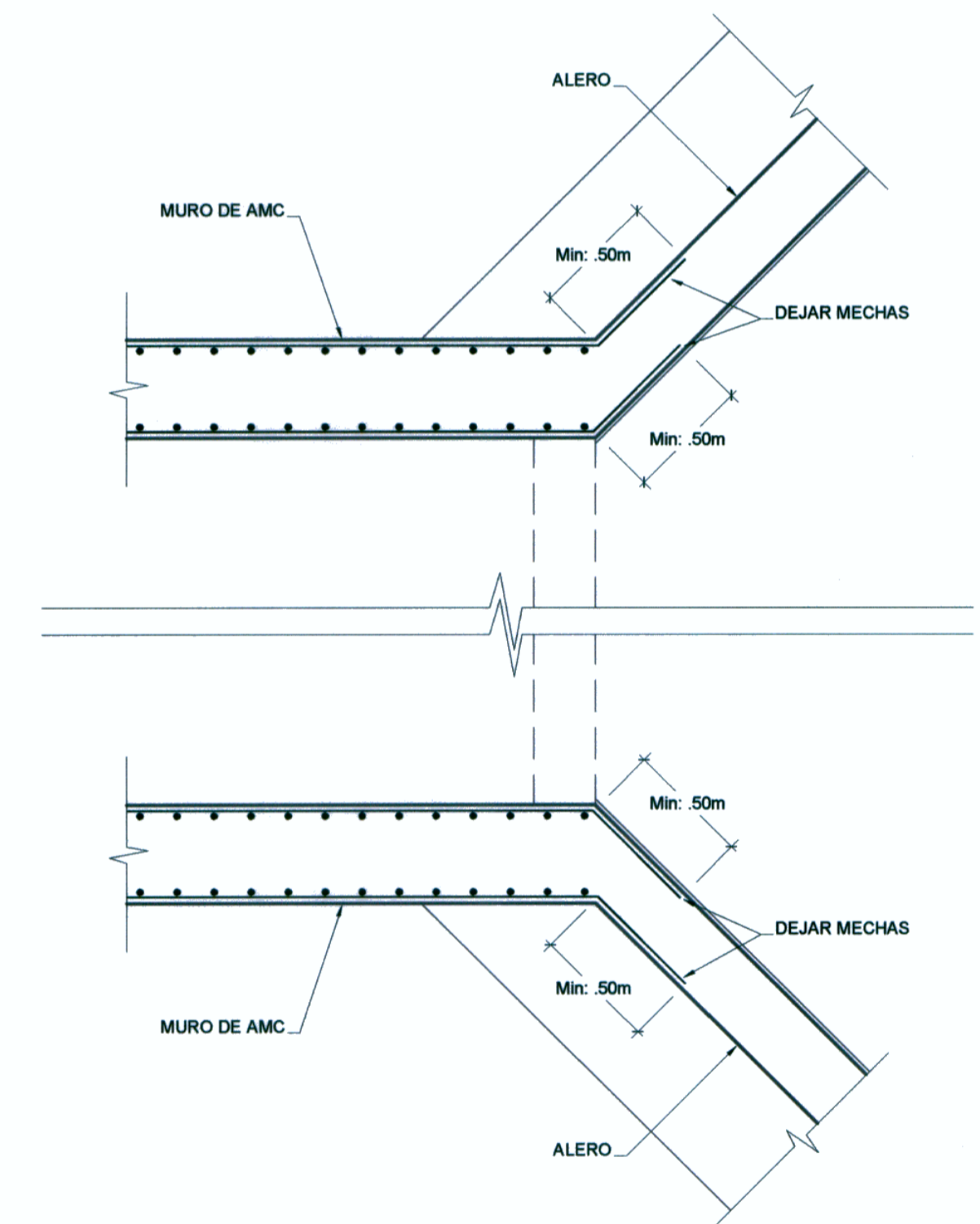
ESPECIFICACIONES TECNICAS	
1. CONCRETO MARCO	: $f_c = 210 \text{ Kg/cm}^2$
2. CONCRETO ALEROS	: $f_c = 210 \text{ Kg/cm}^2$
3. CONCRETO SOLADO	: $f_c = 100 \text{ Kg/cm}^2$ E minimo = 0.05 m
4. ACERO	: $f_y = 4200 \text{ Kg/cm}^2$
5. RECUBRIMIENTO	: minimo = 0.05 m
5. RECUBRIMIENTO LOSA	: CARA SUPERIOR = 0.03 m : CARA INFERIOR = 0.025 m



CORTE TRANSVERSAL
SECCION TIPICA 1-1
ESCALA: 1/25



CORTE 1-1
ESCALA: 1/25



CORTE 3-3
ESCALA: 1/25

Bustamante Williams Consultores y Constructores S.A.C.
 Ing. Ricardo Aparicio Alvararte
 Especialista en Ingeniería y Edificación
 CIP 11823