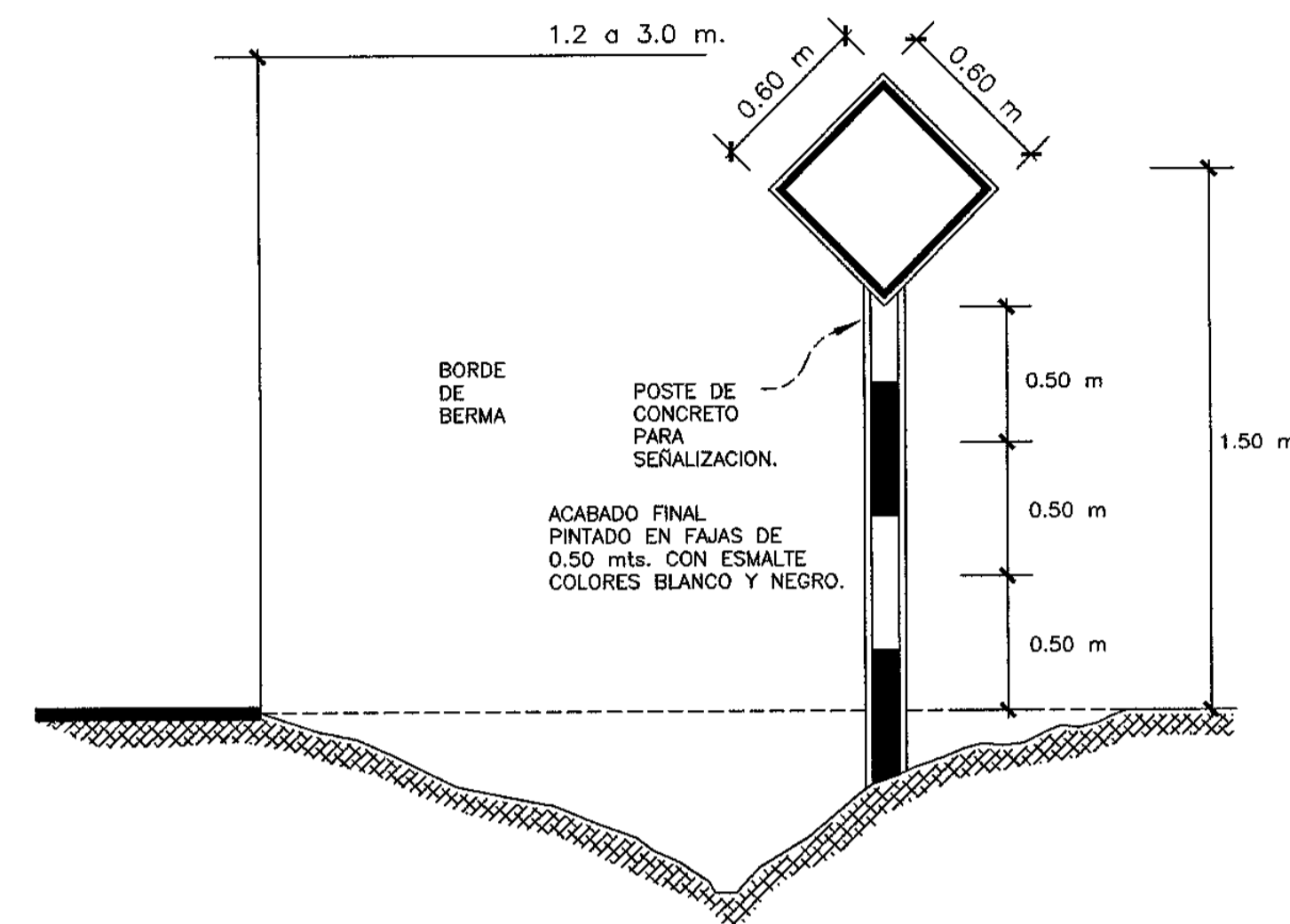
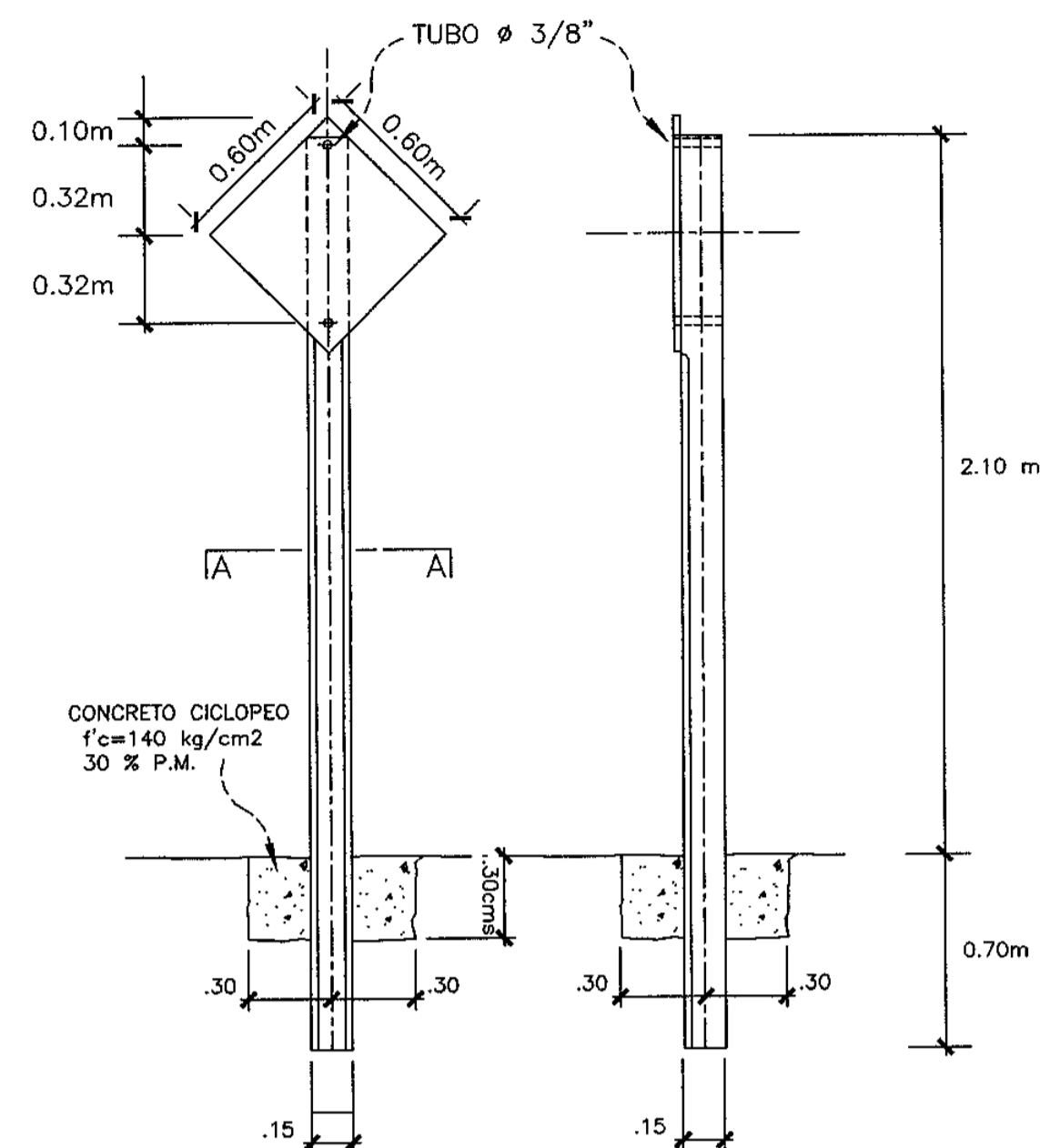


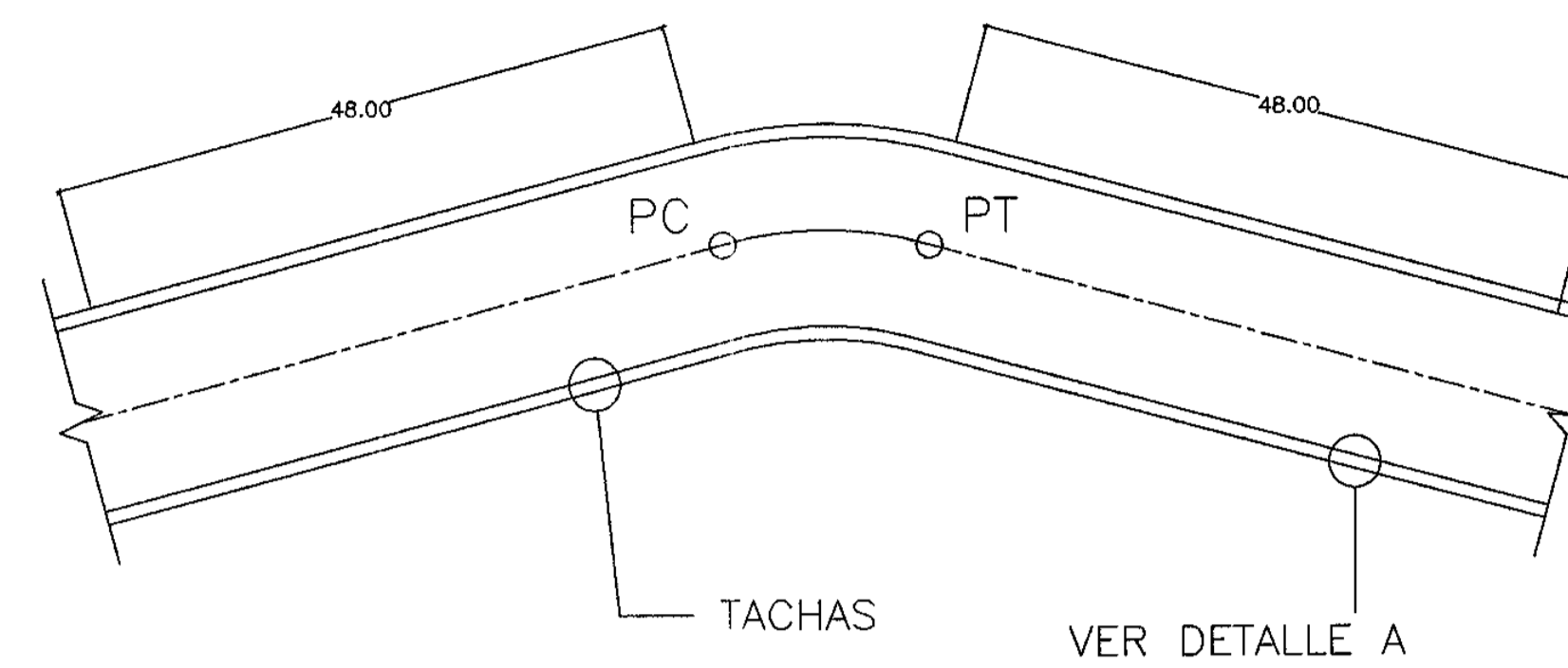
UBICACION DE SEÑALES VERTICALES CON RELACION AL BORDE Y NIVEL DE LA VIA
ESC: 1/25



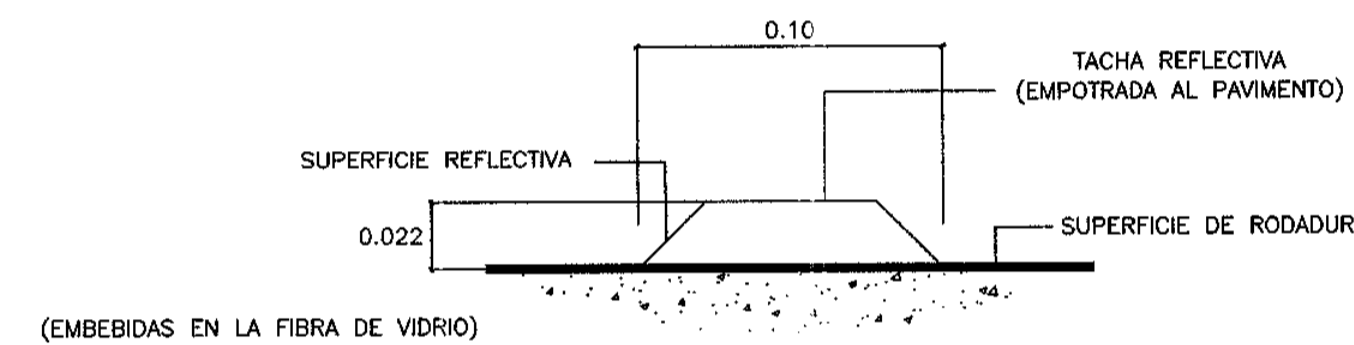
DISEÑO ESTRUCTURAL POSTES DE CONCRETO
ESC: 1/25



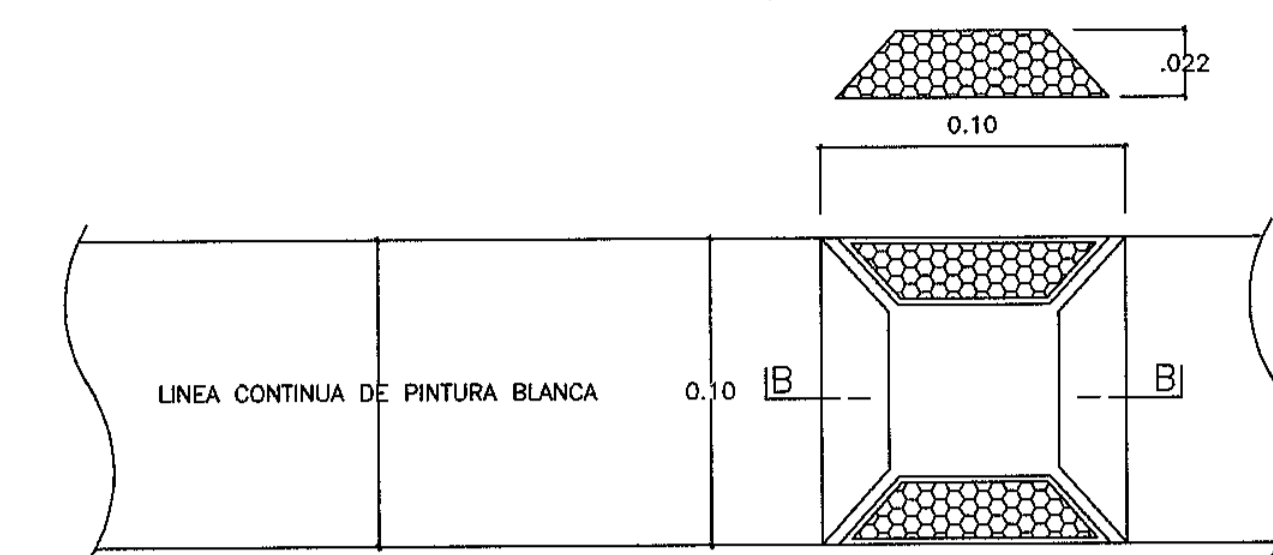
TACHA BIDIRECCIONAL COLOR BLANCO
S/E
VARIABLE
(VER CUADRO)



SECCION B-B
ESC: 1/2.5



TACHAS EN EL PAVIMENTO
DETALLE A
ESC: 1/2.5

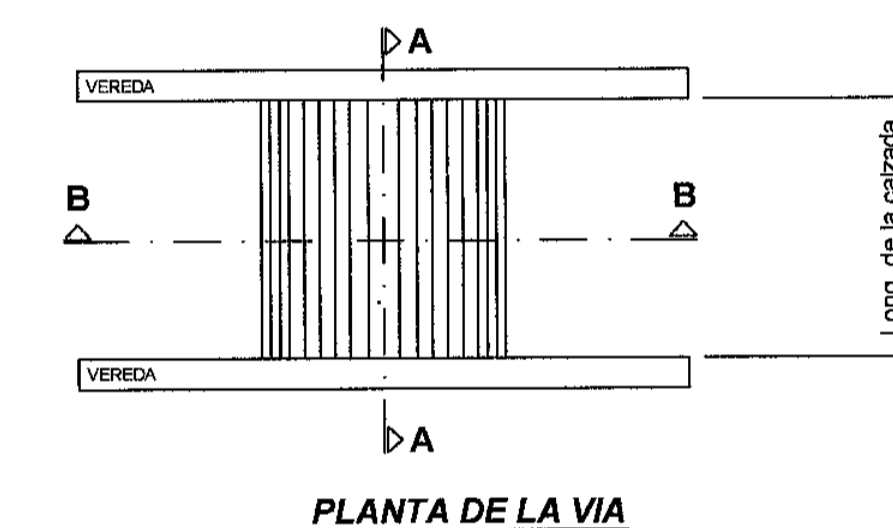


NOTA:
ESPECIFICACIONES
MATERIAL: REFLECTOR DE PLASTICO ACRILICO RELLENADO CON UN COMPUESTO ALTAMENTE ADHERENTE.
TAMARO: 10cm x 2.2cm.
PESO: PAQUETES NORMALIZADOS DE 100 UNIDADES: 24 K.
SUPERFICIE REFLECTIVA: 21cm2 POR CADA REFLECTANTE.
PRESION SENSIBLE: 100% SOLIDO EN 3mm DE ESPESOR.
INTENSIDAD ESPECIFICA: BLANCO: 3.0 CON 0° ANGULO DE ENTRADA HORIZONTAL 1.2 CON 20° ANGULO DE ENTRADA HORIZONTAL.

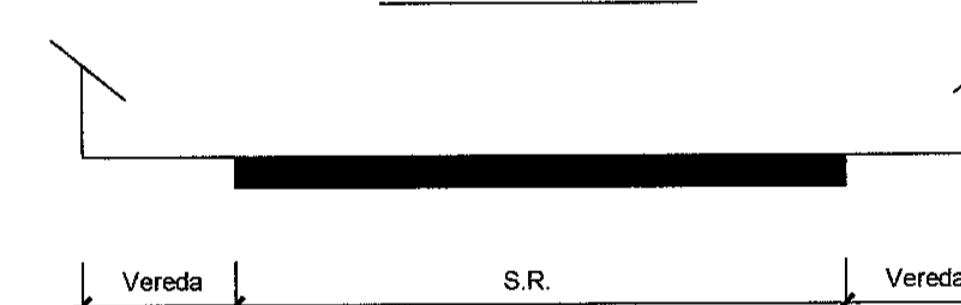
ESPACIAMIENTO DE TACHA BIDIRECCIONAL EN CURVAS HORIZONTALES

RADIO DE LA CURVA mts.	ESPACIAMIENTO EN CURVA	ESPACIAMIENTO 48m. ANTES Y DESPUES DE LA CURVA
40	5.00	12.00

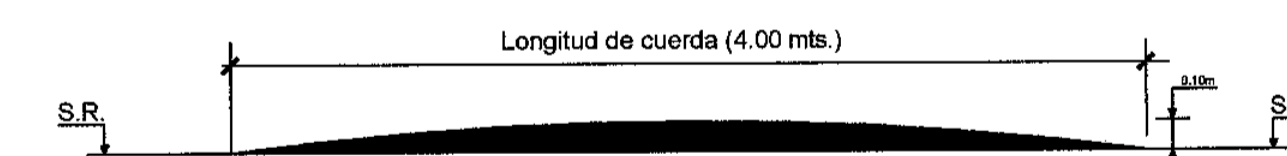
REDUCTORES DE VELOCIDAD TIPO RESALTO



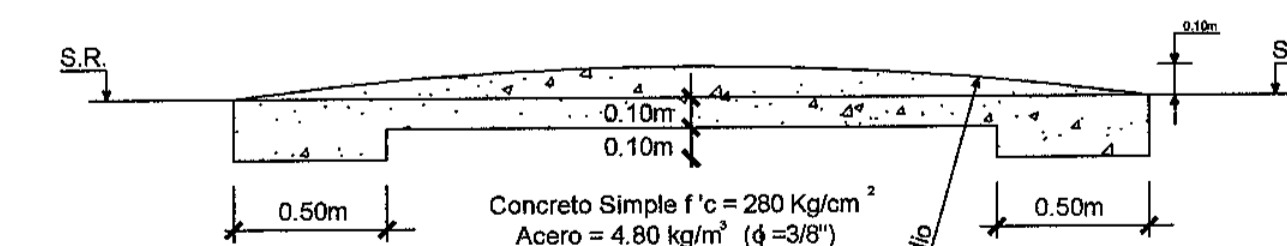
PLANTA DE LA VIA



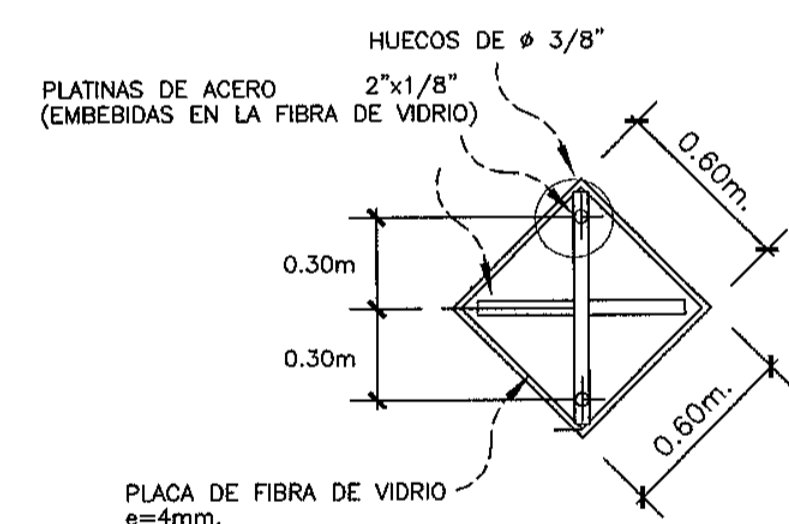
CORTE A-A



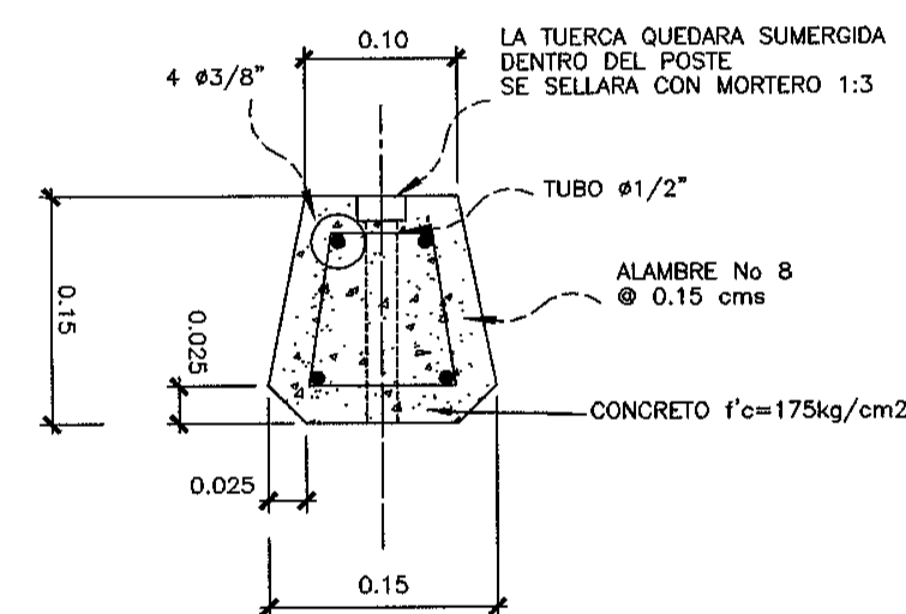
CORTE B-B



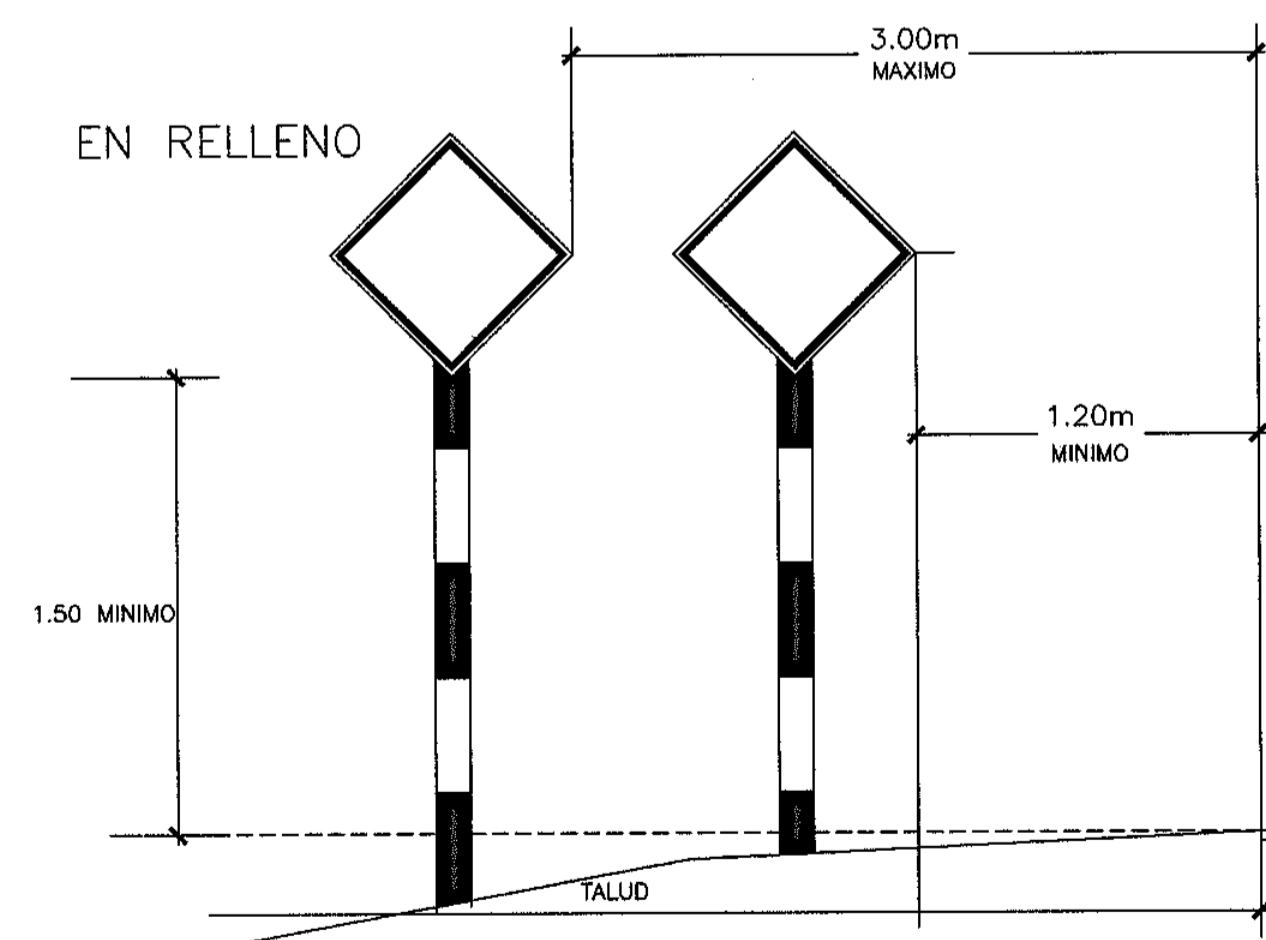
SEÑAL PREVENTIVA
ESC: 1/25



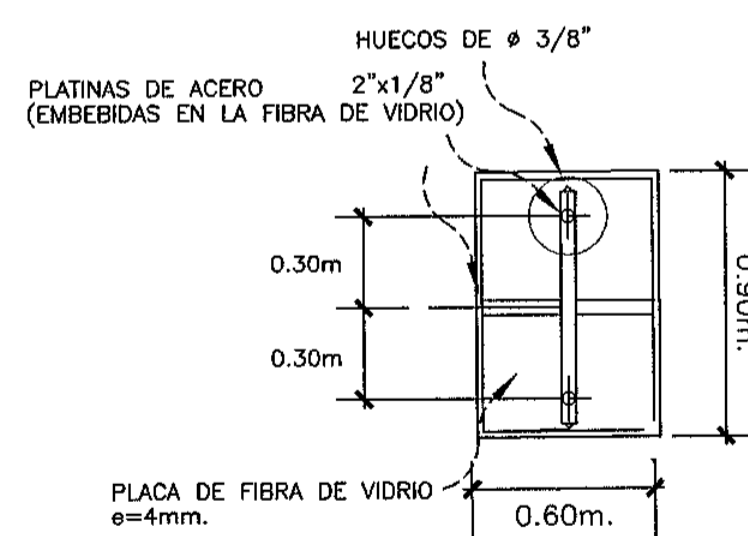
SECCION A-A
ESC: 1/5



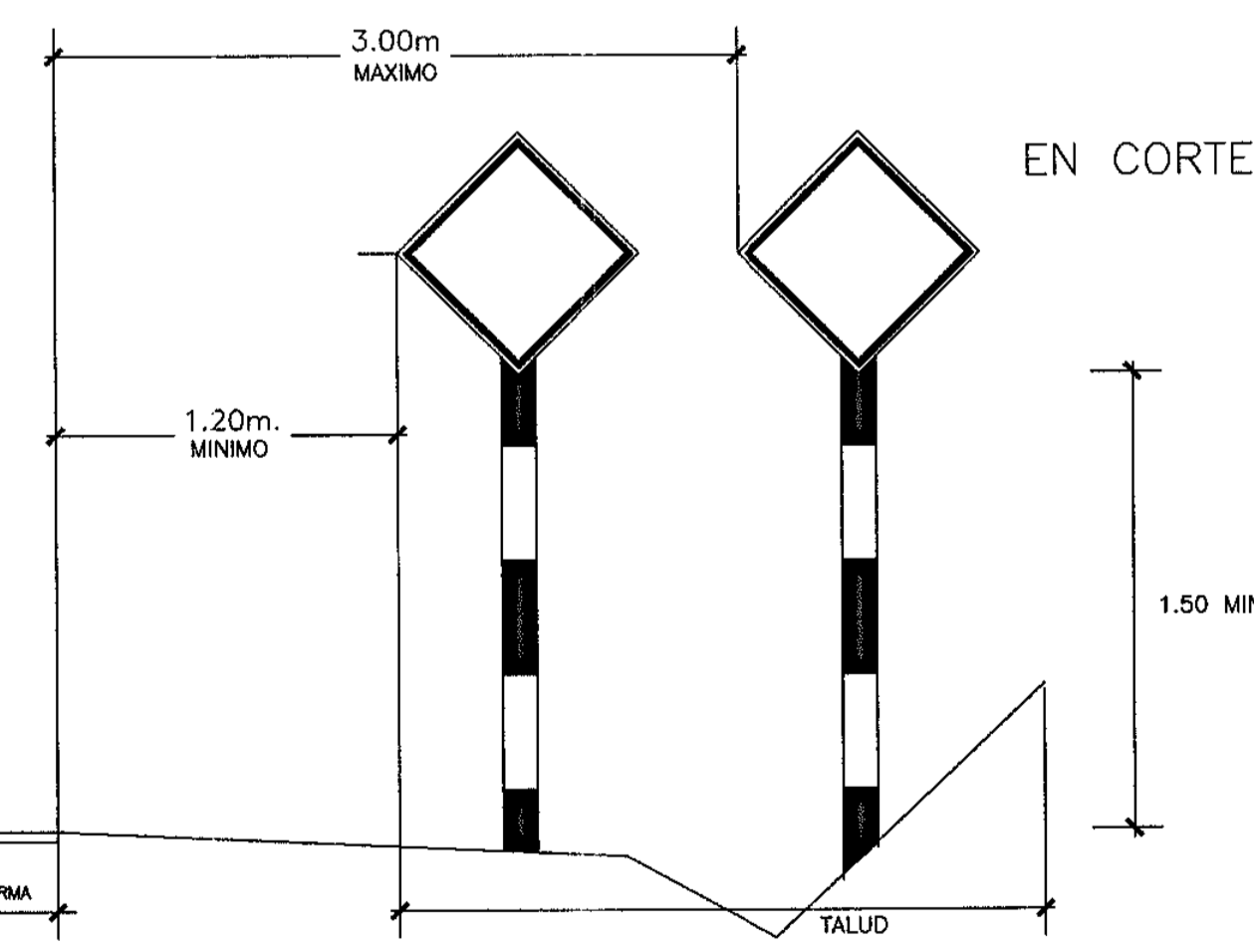
EN RELLENO



EN CORTE



UBICACIONES TRANSVERSALES DE LAS SEÑALES
S/E



CARACTERISTICAS TECNICAS DE RESALTO DE CONCRETO PORTLAND S/E

Bustamante Williams, Consultores y Constructores S.A.C.
Ing. Jaime Saavedra de Rivero
Jefe del Proyecto
Calle Pericos

Bustamante Williams, Consultores y Constructores S.A.C.
Ing. Jaime Saavedra de Rivero
Jefe del Proyecto
Calle Pericos