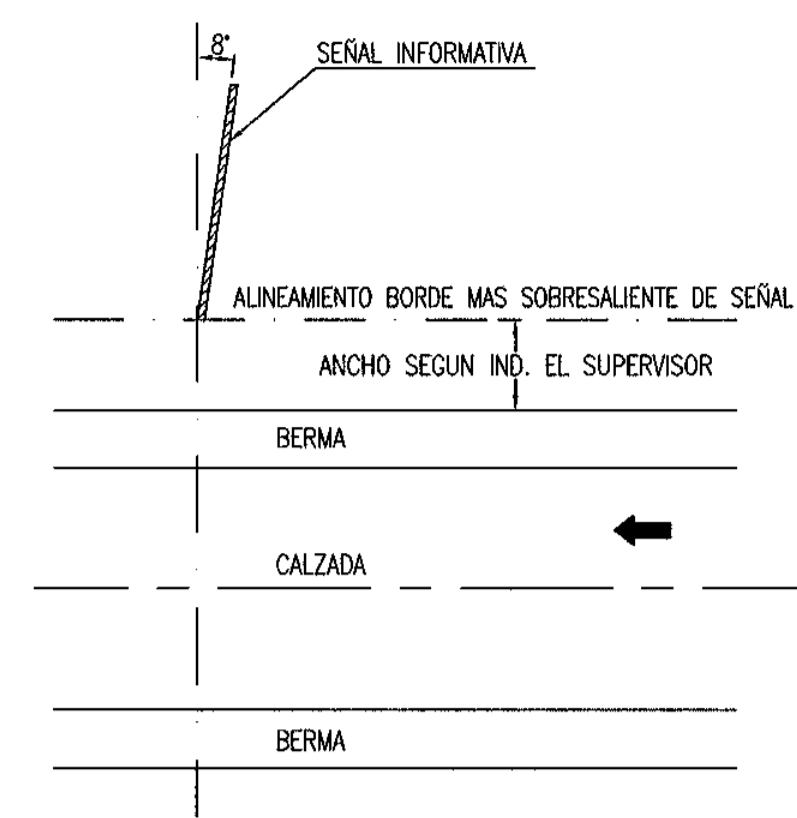
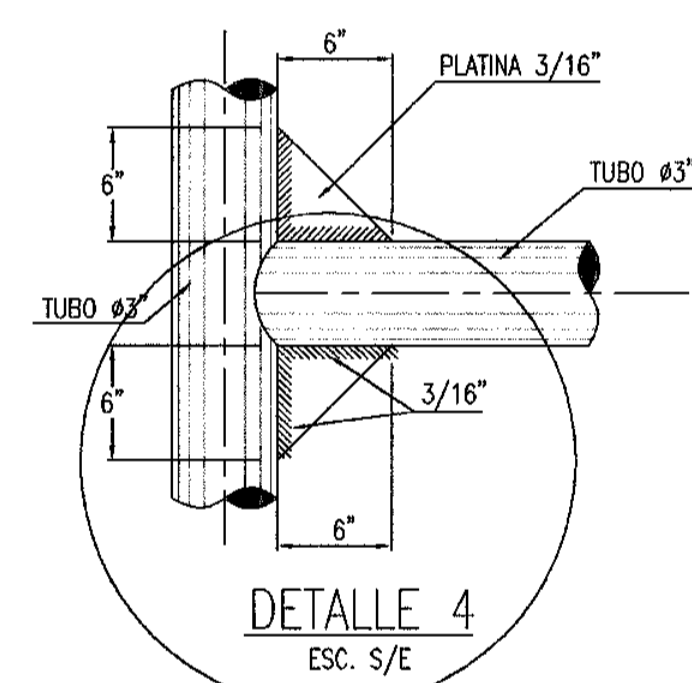
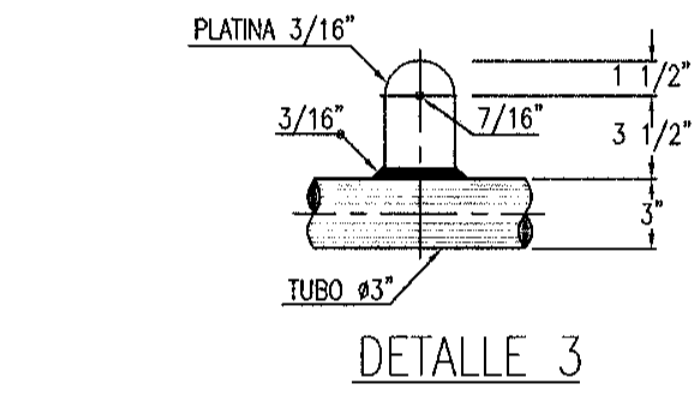


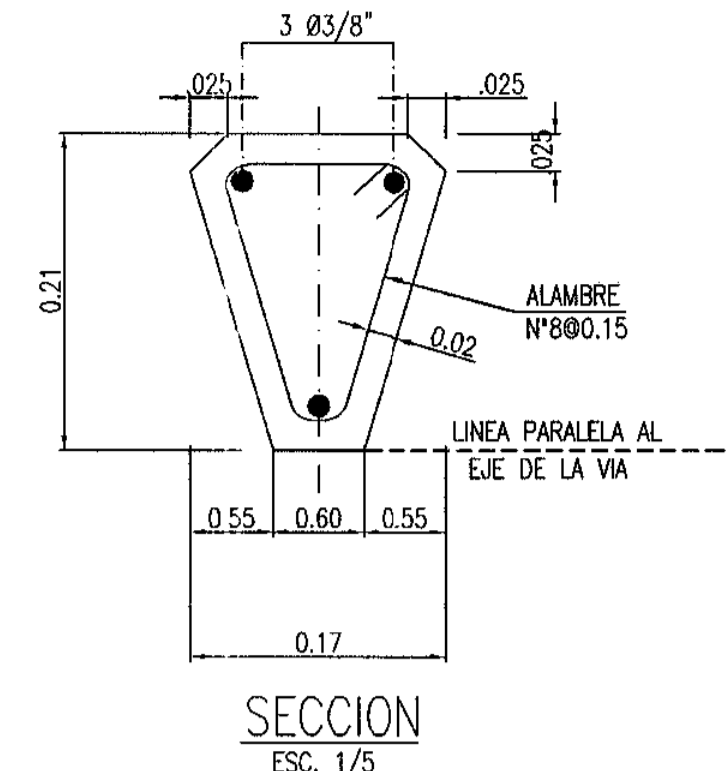
ESTRUCTURA TIPO
ELEVACION Y PLANTA
ESCALA: 1:25



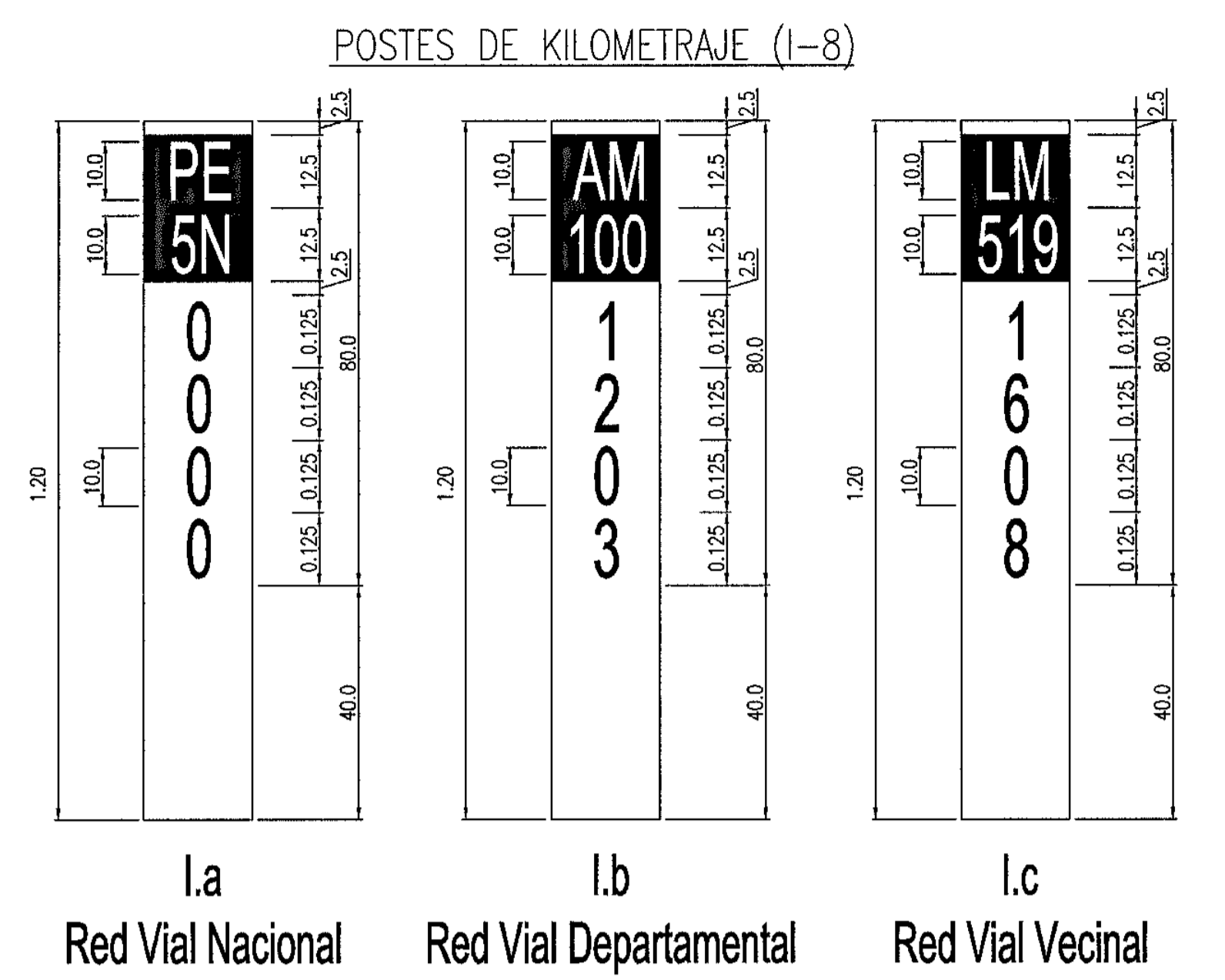
DISPOSICION TIPICA DE SEÑAL INFORMATIVA
ESC. 5/E



DETALLE 4
ESC. 5/E



SECCION
ESC. 1/5

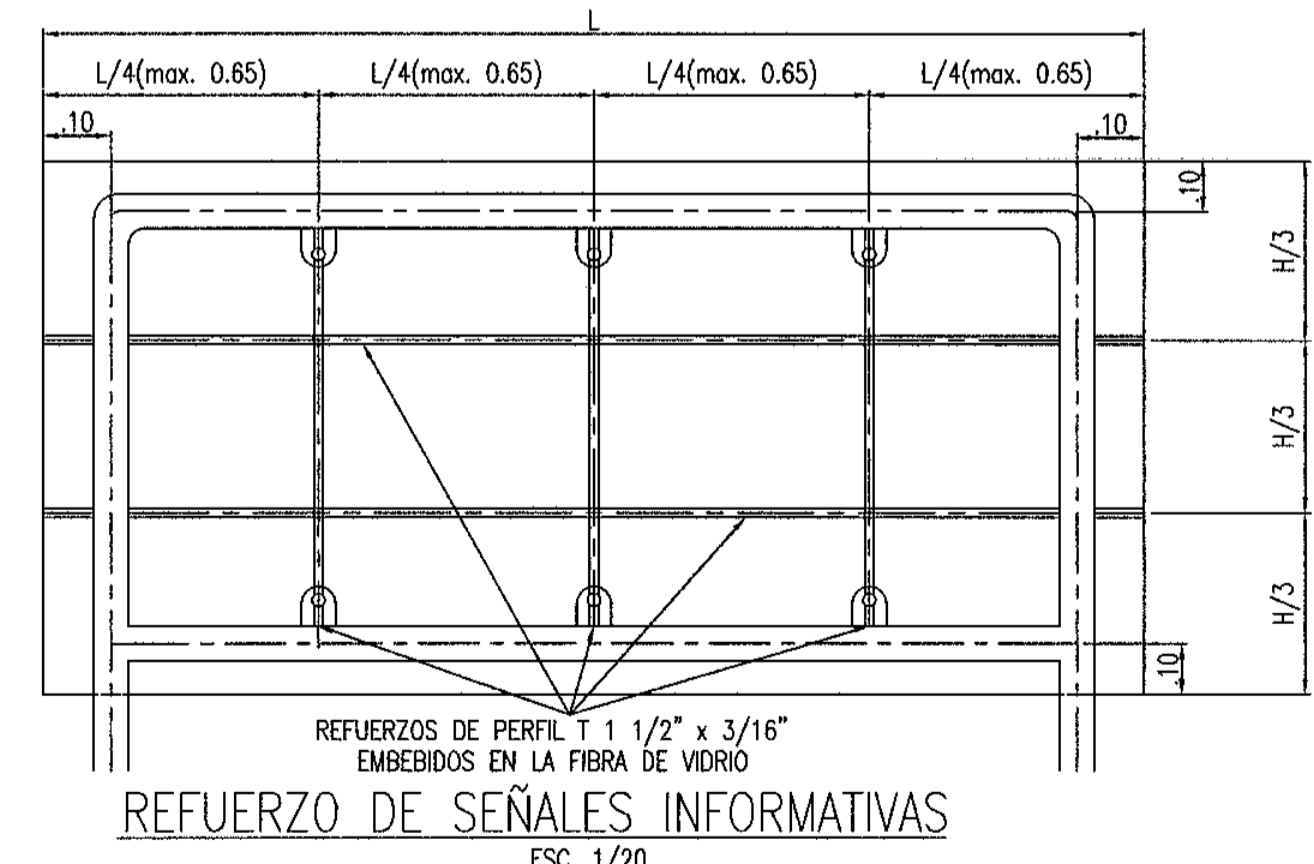


HITO KILOMETRICO
ESC. 1/10

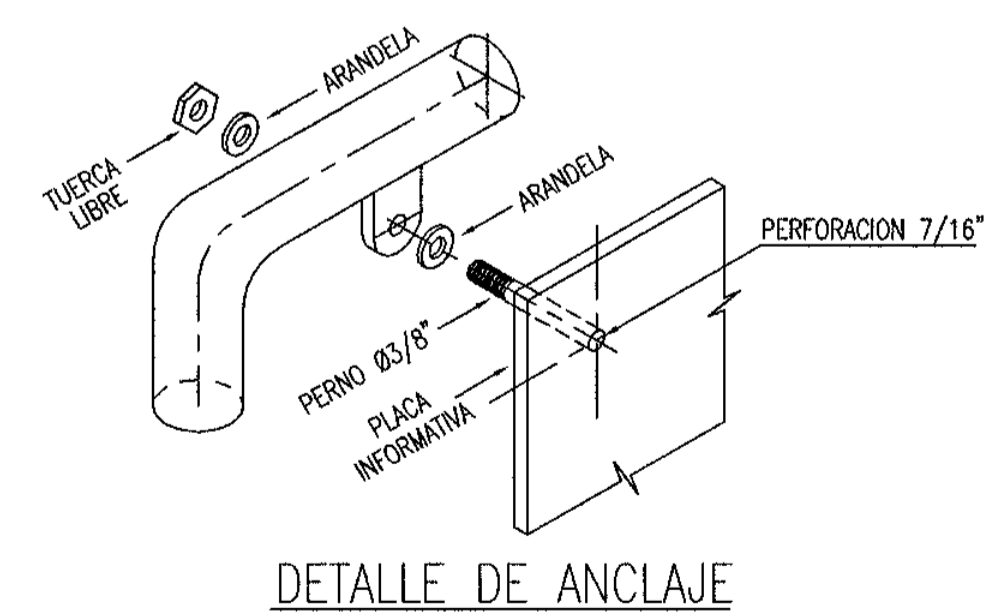
ESPECIFICACIONES HITO KILOMETRICO

- CONCRETO: 175kg/cm2.
- ARMADURA: ACERO DE REFUERZO N°3 CON ESTRIBOS DE ALAMBRE N°8 Ø 0.15
- INSCRIPCION: EN BAJO RELIEVE DE 12mm. DE PROFUNDIDAD. LOS POSTES SERAN PINTADOS DE BLANCO CON BANDAS NEGRAS DE ACUERDO AL DISEÑO CON TRES MANOS DE PINTURA ESMALTE.
- CIMENTACION: 0.50x0.50 x PROF.=0.60m. EN CONCRETO f'c=140kg/cm2.+30%

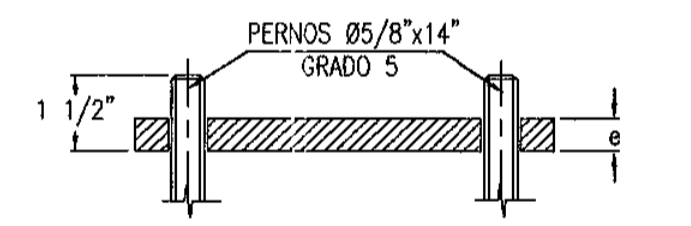
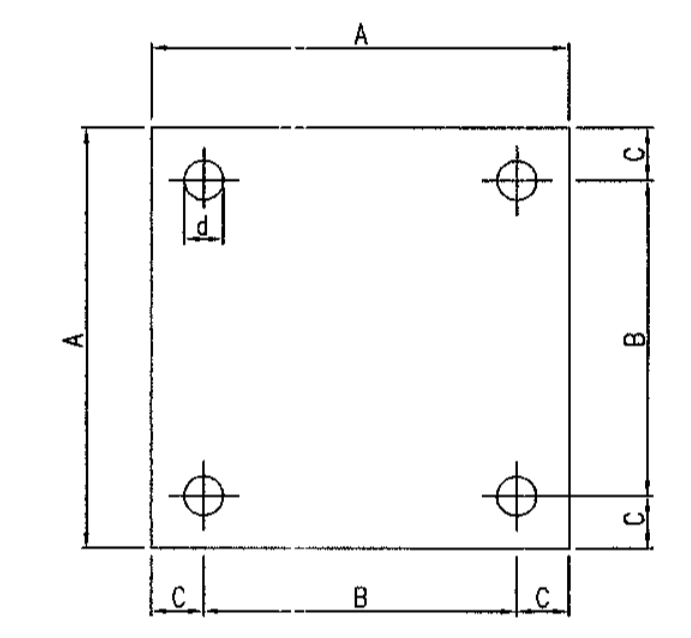
- Especificaciones de Inscrpcion:
- Codigo de Ruta:
 - Letras: En bajo relieve de 12mm de profundidad
 - a. Red Vial Nacional: color blanco
 - b. Red Vial Departamental: color negro
 - c. Red Vial Vecinal: color negro
 - Fondo:
 - a. Red Vial Nacional - color negro
 - b. Red Vial Departamental - color verde
 - c. Red Vial Vecinal - color naranja
 - Altura: 100mm
 - Serie: E
 - Numero de Kilometrico:
 - Letras: color negro
 - Fondo: color blanco, en bajo relieve de 12 mm de profundidad
 - Altura: 100mm
 - Serie: A



REFUERZO DE SEÑALES INFORMATIVAS
ESC. 1/20

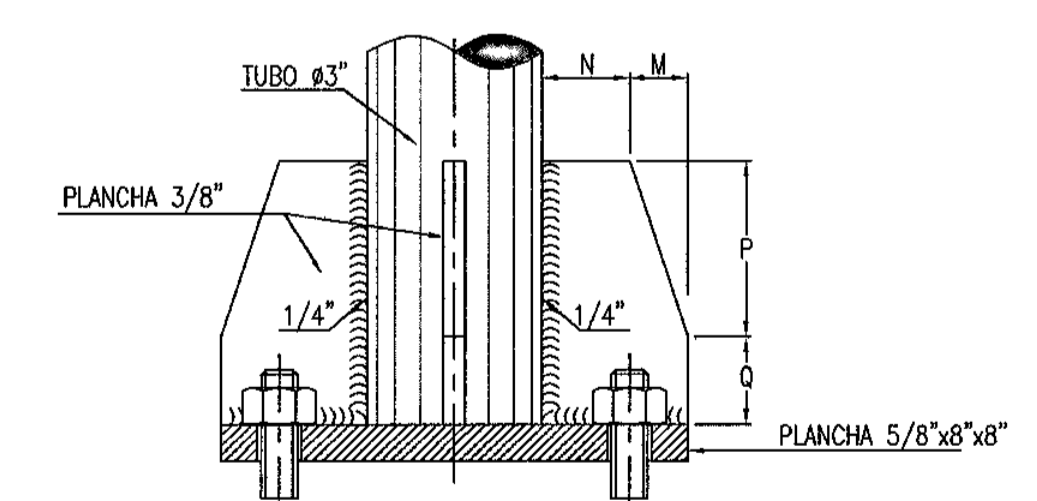


DETALLE DE ANCLAJE



DETALLE 1
PLANCHA BASE EN PEDESTAL

ESTRUCTURA	A	B	C	J	e	M	N	P	Q	Pernos
TIPO	8"	6"	1"	3/4"	5/8"	1"	1 1/2"	3"	1 1/2"	5/8"x14"



DETALLE 2
ESC. 1/3