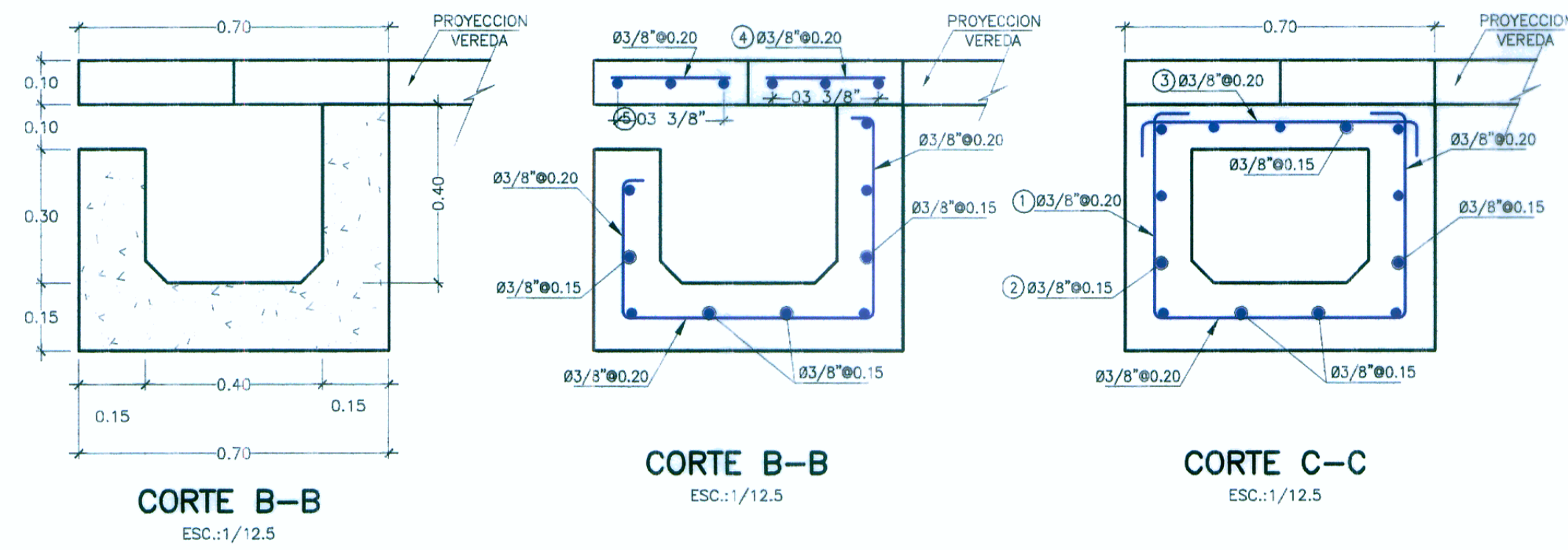
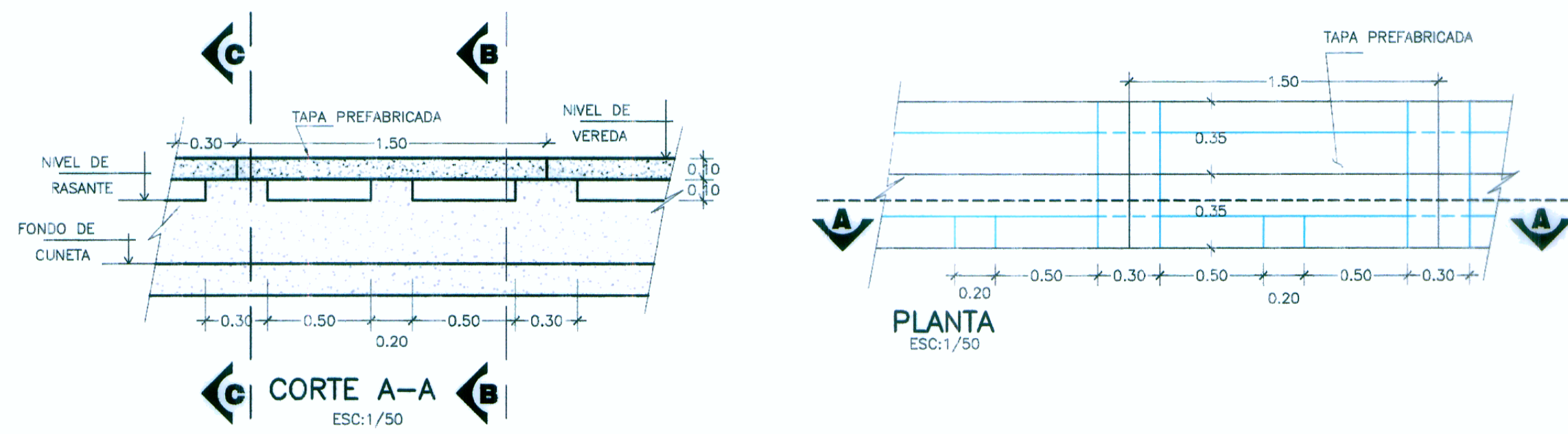
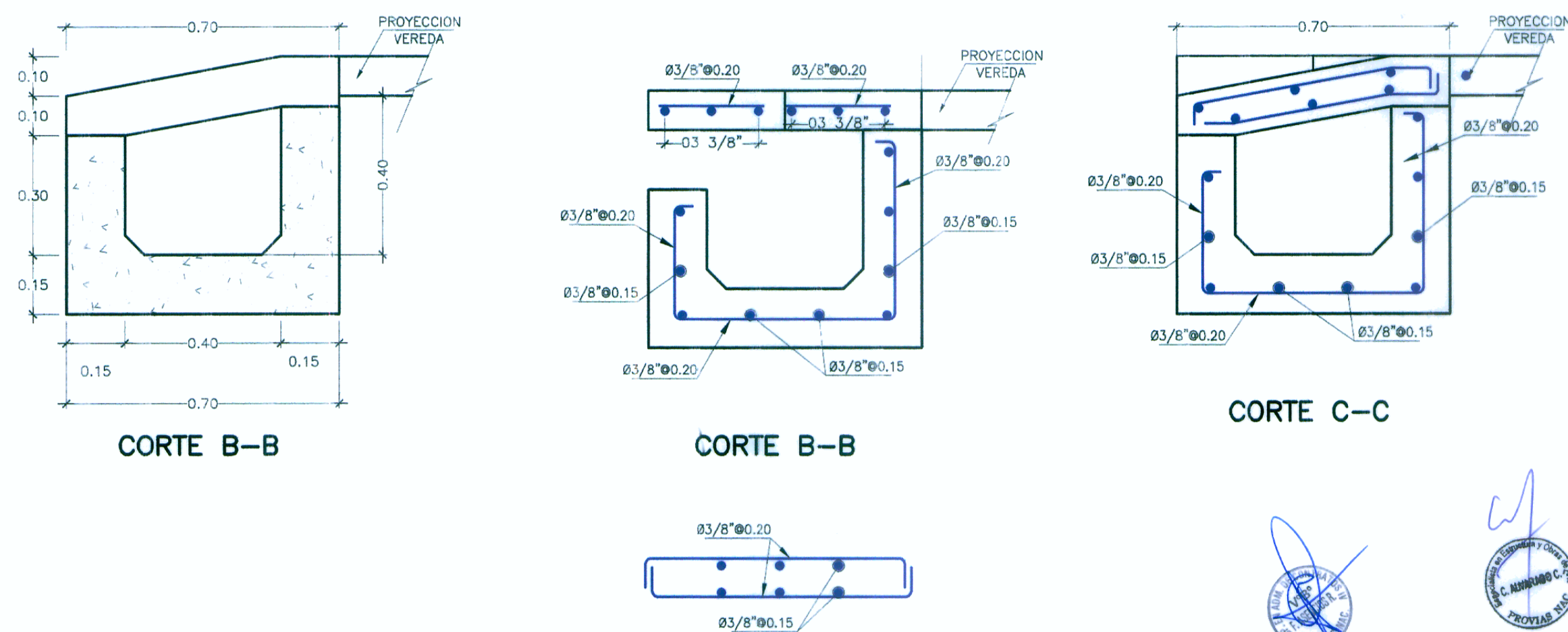
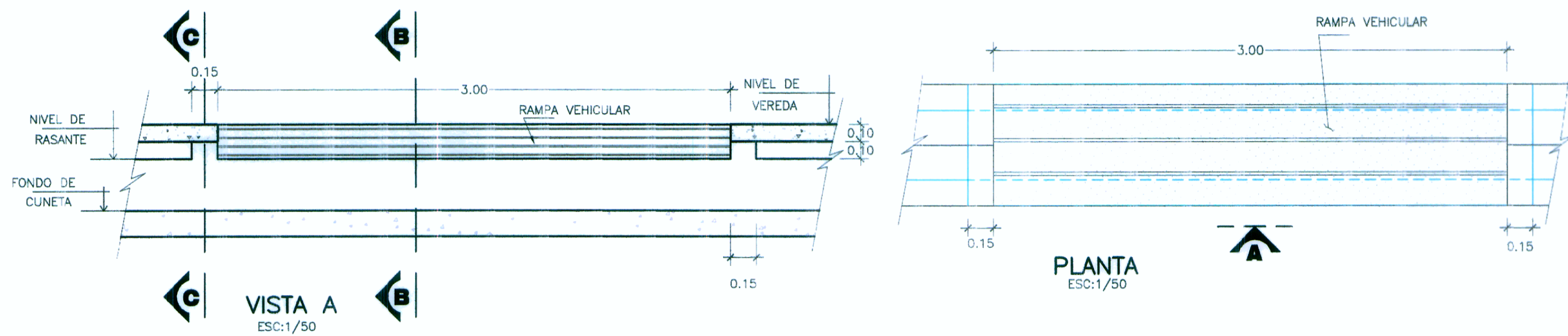


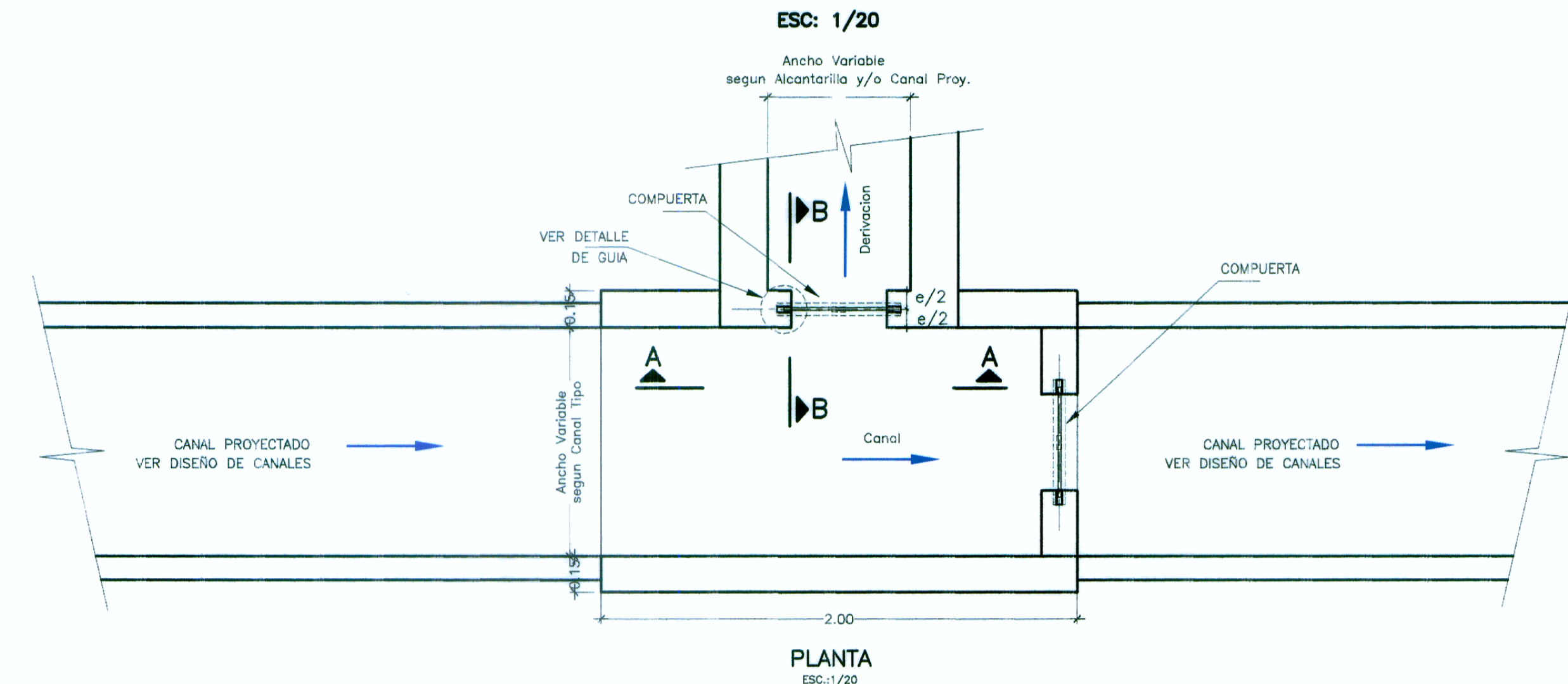
CUNETA RECTANGULAR CON TAPA TIPO III
CONCRETO f'c=210 kg/cm2



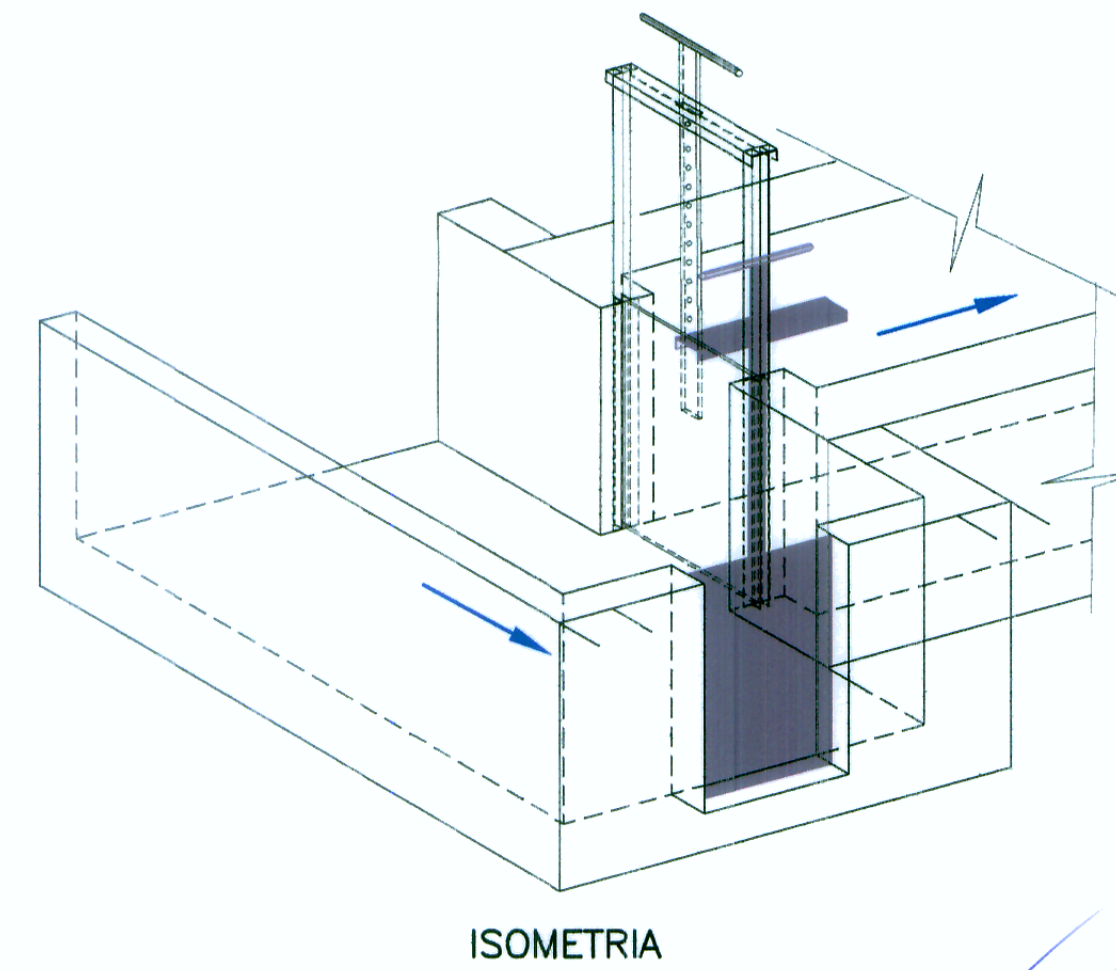
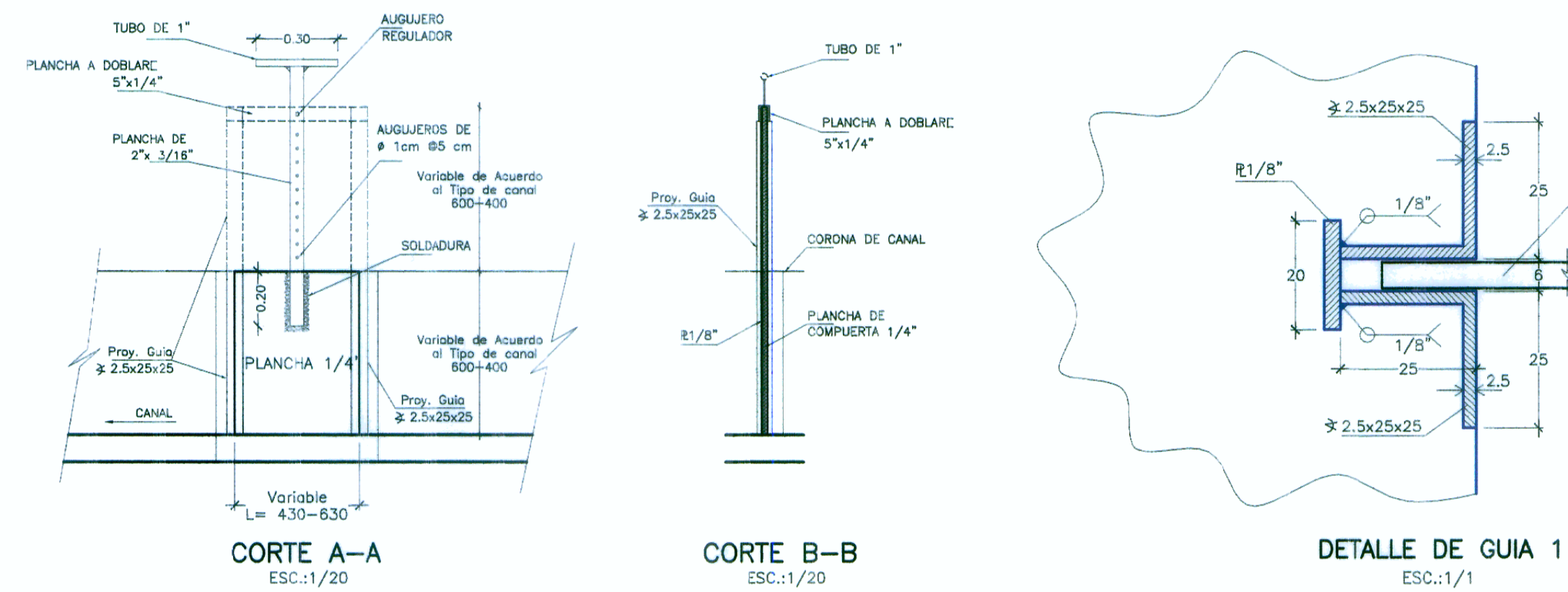
CUNETA RECTANGULAR CON TAPA TIPO III
EN ZONAS CON RAMPA DE INGRESO A COCHERAS
CONCRETO f'c=210 kg/cm2



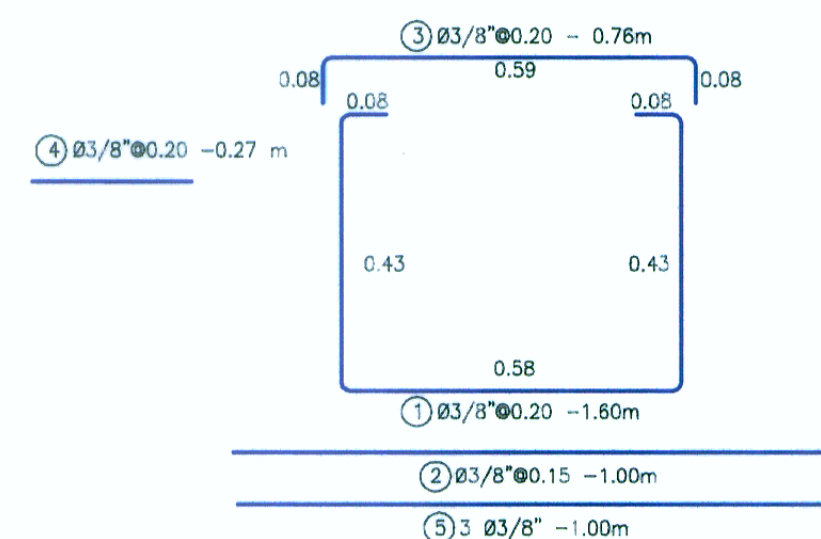
DETALLE DISTRIBUCION COMPUERTAS DE RIEGO



DETALLE COMPUERTA



DESPIECE DE ARMADURA



METRADO POR METRO LINEAL (f'y=4200kg/cm2)

Nº	LONG.	#	Ø	PESO kg/m	PESO PARCIAL
1	1.6	5	3/8"	0.56	4.48
2	1.00	13	3/8"	0.56	7.28
3	0.76	5	3/8"	0.56	2.13
4	0.27	10	3/8"	0.56	1.52
5	1.00	6	3/8"	0.56	3.36

TOTAL 18.775kg/m

RELACION DE COMPUERTAS

UBICACION	TIPO	PROGRESIVA	AL.TURA	CANT.
ENTRADA	MC	KM 0+175	0.40	2
ENTRADA	MC	KM 0+210	0.40	2
ENTRADA	MC	KM 0+676	0.60	3
ENTRADA	MC	KM 1+340	0.60	2
ENTRADA	TMC	KM 20+801.30	0.40	1
ENTRADA	TMC	KM 21+141	0.40	1
ENTRADA	TMC	KM 21+435.3	0.40	2
ENTRADA	TMC	KM 21+740	0.40	2
ENTRADA	TMC	KM 21+940	0.40	2
ENTRADA	MC	KM 25+546	0.40	2
ENTRADA	MC	KM 31+080	0.60	1
ENTRADA	MC	KM 33+535.40	0.60	1
ENTRADA	MC	KM 36+319.3	0.40	1
ENTRADA	MC	KM 42+727.40	0.60	2
SALIDA	MC	KM 47+712.40	0.60	1
SALIDA	MC	KM 48+141	0.60	1
ENTRADA	MC	KM 52+090	0.40	2
ENTRADA	MC	KM 52+122.80	0.40	2
ENTRADA	MC	KM 52+520.70	0.60	2
ENTRADA	MC	KM 52+575	0.40	1
ENTRADA	MC	KM 53+950.80	0.60	1
ENTRADA	MC	KM 54+053	0.60	1
ENTRADA	MC	KM 54+169	0.60	1
ENTRADA	MC	KM 54+477.50	0.60	1
ENTRADA Y SALIDA	MC	KM 54+789.60	0.60	3
ENTRADA Y SALIDA	MC	KM 55+348.50	0.60	2
CANAL		KM 1+240-1+418	0.60	3
CANAL		KM 30+879	0.60	1
CANAL		KM 31+601.60	0.60	1
CANAL		KM 31+681	0.60	1
CANAL		KM 31+867.50	0.60	1
CANAL		KM 31+930	0.60	1
CANAL		KM 44+100	0.60	2
CANAL		KM 46+380-46+800	0.60	2
CANAL		KM 55+340	0.60	1