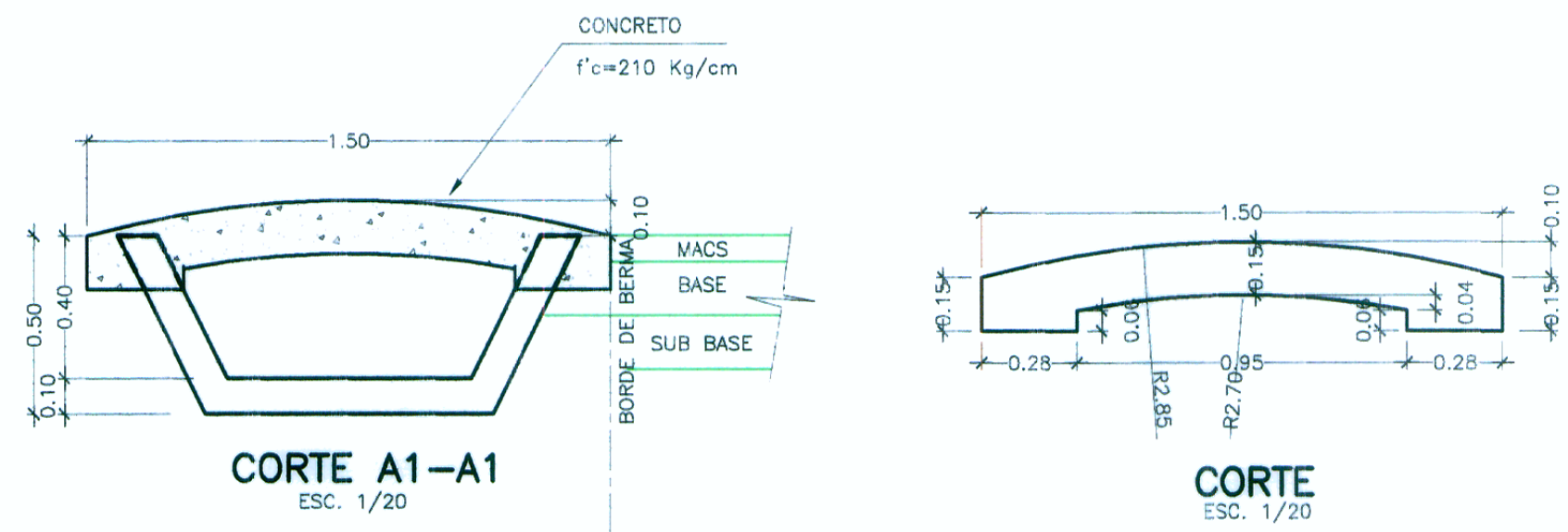
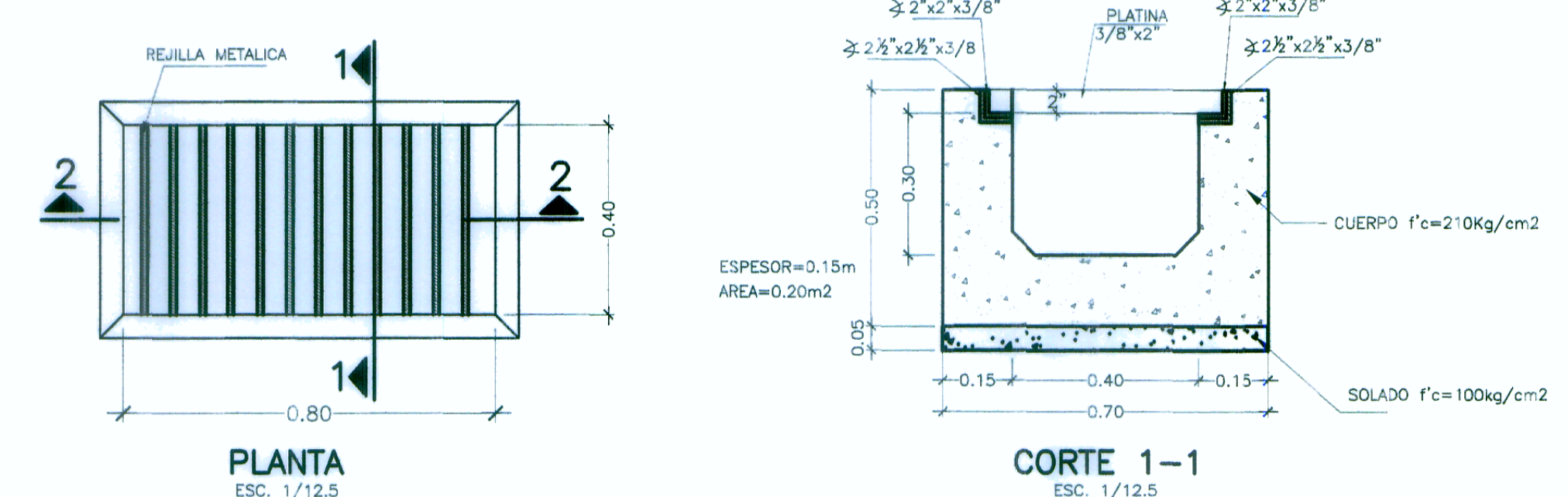


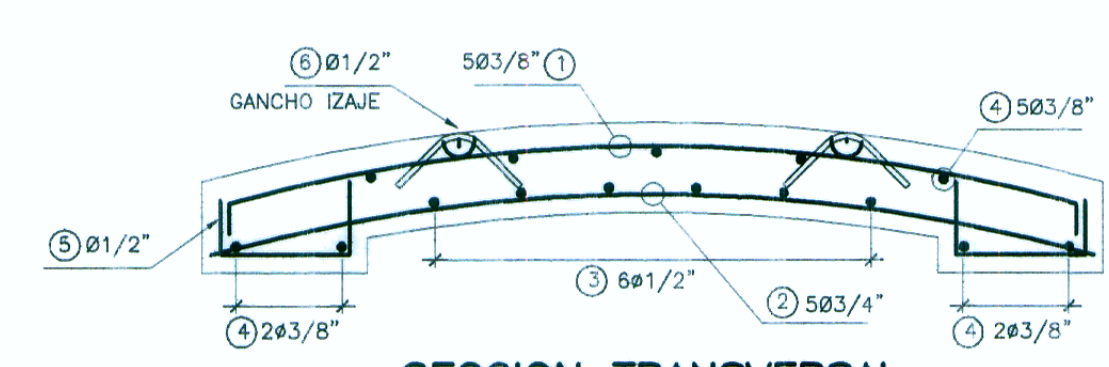
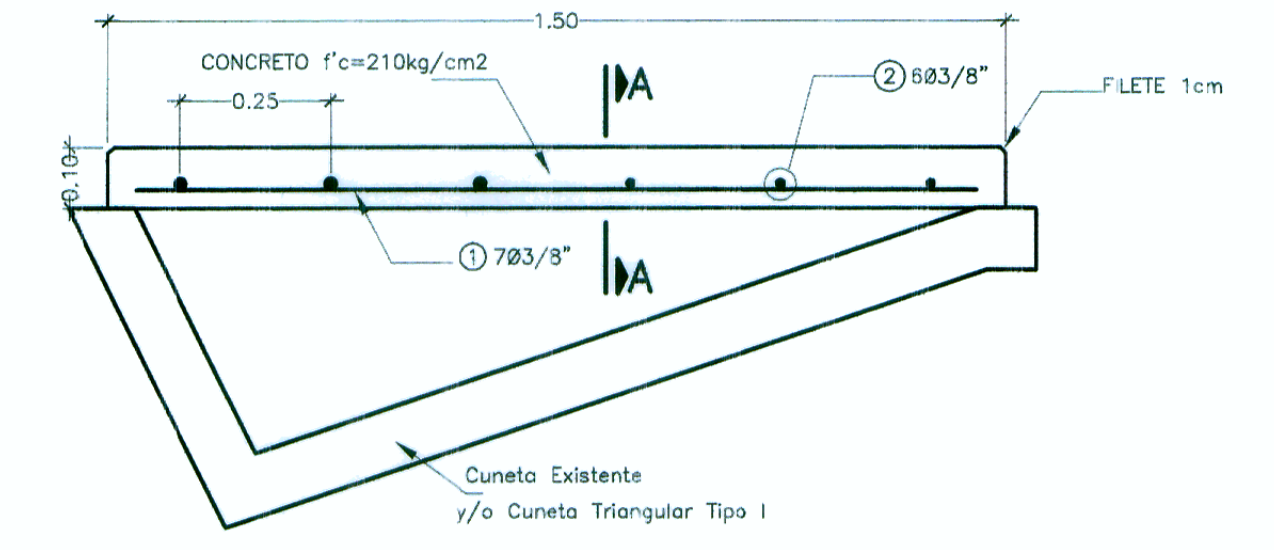
CRUCE VEHICULAR CVI



ALCANTARILLA LONGITUDINALES
RECTANGULAR CON REJILLA



CRUCE PEATONAL TIPO I



RESUMEN DE METRADOS MODULO PREFABRICADO

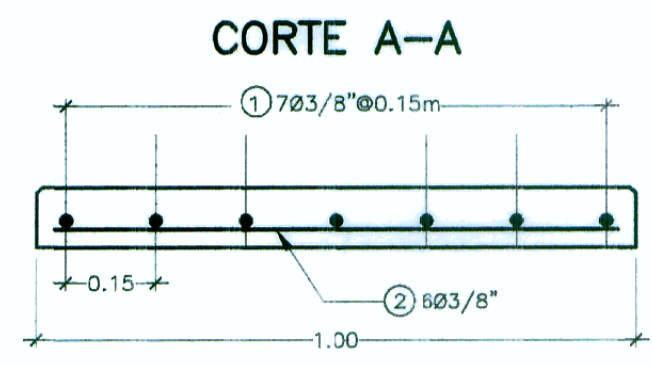
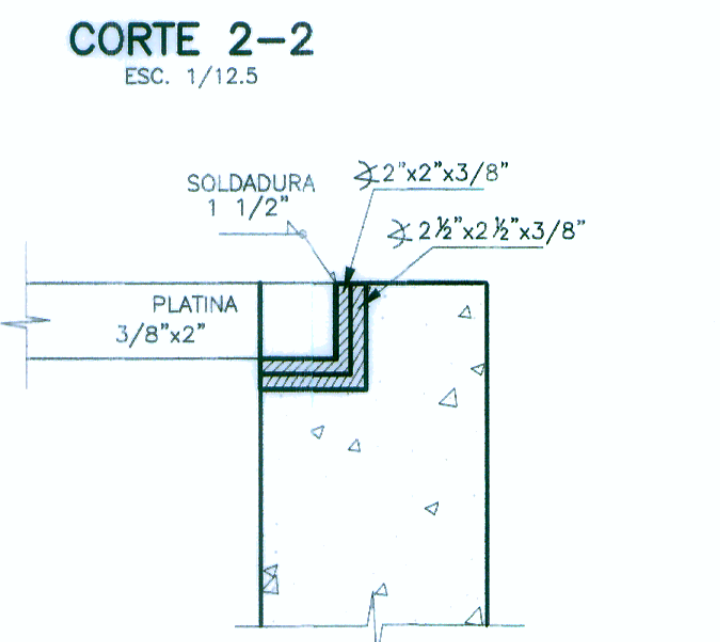
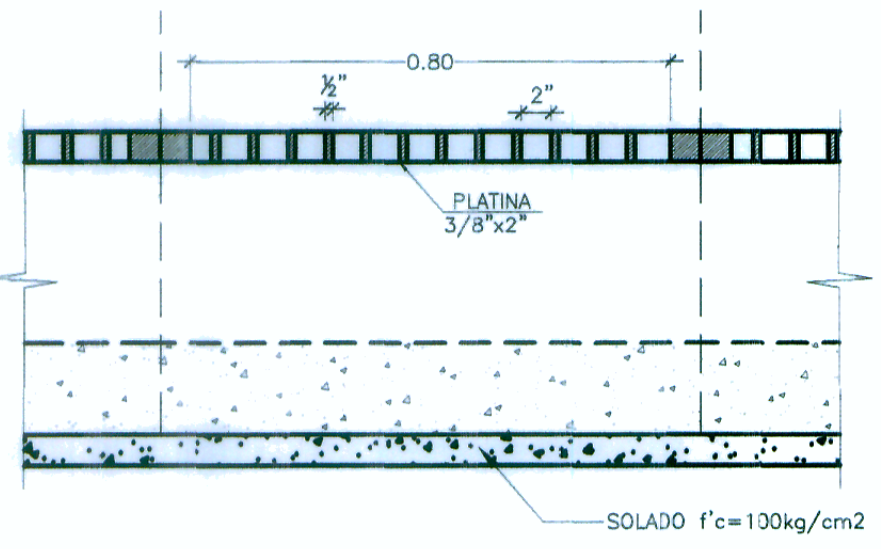
6.10.D CONCRETO $f_c=210\text{kg/cm}^2$ VOL=0.244x0.60	= 0.15 m3
6.12.A ENCOFRADO Y DESENCOFRADO AREA=2x0.244+2x0.6(0.28+0.06+0.15)+0.95x0.6	= 1.64 m2
6.15 ACERO DE REFUERZO	= 30.99 kg

METRADO DE ACERO MODULO PREFABRICADO

N°	LONG.	#	PIEZAS	Ø	PESO kg/cm2	PESO PARCIAL
1	1.56	5	3/8"	0.56	4.37	
2	1.48	5	3/4"	2.24	16.58	
3	0.84	6	1/2"	1.00	3.84	
4	0.64	9	3/8"	0.56	3.23	
5	0.43	10	3/8"	0.56	2.41	
6	0.28	2	1/2"	1.00	0.56	
TOTAL						30.99 kg

ESPECIFICACIONES TECNICAS

- SOBRECARGA DE DISEÑO: HL-93
- CONCRETO: LOSA: $f_c=210 \text{ kg/cm}^2$
- REFUERZO: Acero Grado 60 $f_y=4200 \text{ kg/m}^2$ (ASTM-A-615)
- Recubrimiento : 3.0 cm.



ESPECIFICACIONES TECNICAS

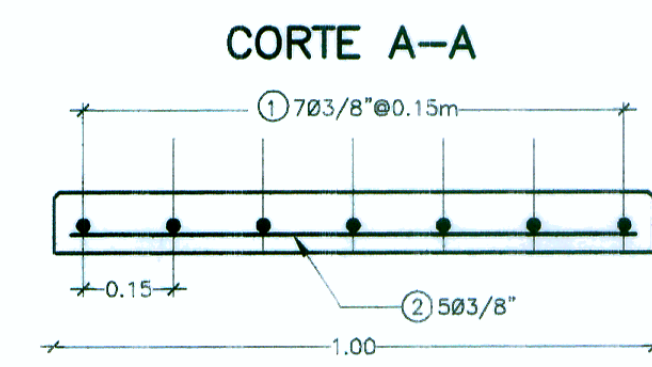
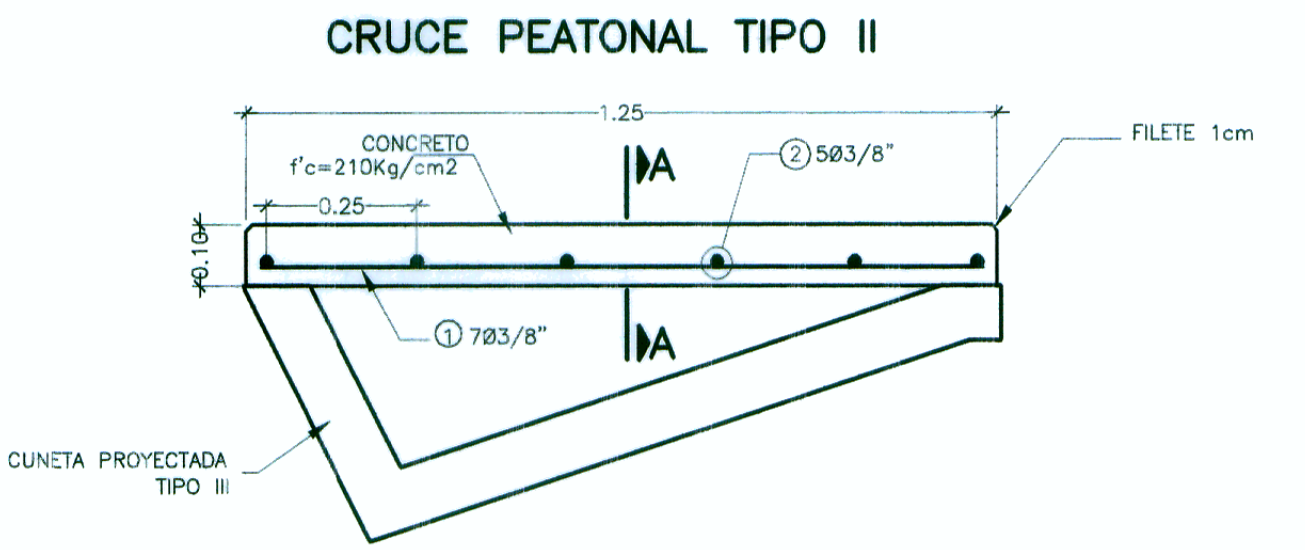
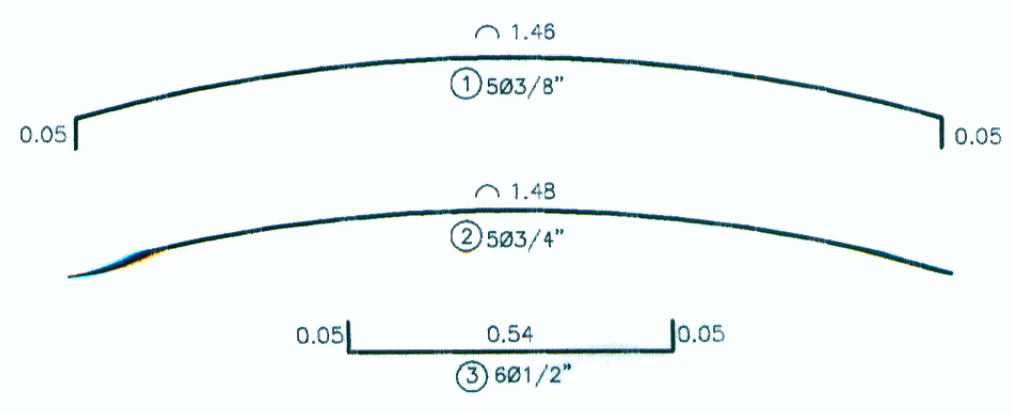
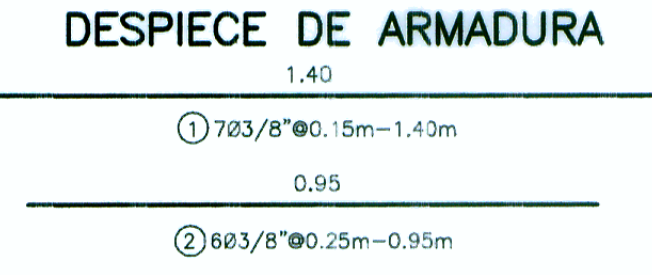
CONCRETO: $f_c=210$
ACERO DE REFUERZO: $f_y=4200\text{kg/cm}^2$

METRADO DE ACERO

N°	LONG.	#	PIEZAS	Ø	PESO kg/cm2	PESO PARCIAL
1	1.40	7	3/8"	0.56	5.49	
2	0.95	6	3/8"	0.56	3.20	
TOTAL						8.69 kg

RESUMEN DE METRADOS DE LOSA

CONCRETO $f_c=210\text{kg/cm}^2$
VOL=1.45x1.00x0.10 = 0.15 m3
ENCOFRADO Y DESENCOFRADO
AREA=(1.45x2+1.00x2)x0.10 = 0.49 m2
ACERO DE REFUERZO = 8.69 kg



ESPECIFICACIONES TECNICAS

CONCRETO: $f_c=210$
ACERO DE REFUERZO: $f_y=4200\text{kg/cm}^2$

METRADO DE ACERO

N°	LONG.	#	PIEZAS	Ø	PESO kg/cm2	PESO PARCIAL
1	0.80	7	3/8"	0.56	3.14	
2	0.95	5	3/8"	0.56	2.66	
TOTAL						5.80 kg

RESUMEN DE METRADOS DE LOSA

CONCRETO $f_c=210\text{kg/cm}^2$
VOL=1.25x1.00x0.10 = 0.13 m3
ENCOFRADO Y DESENCOFRADO
AREA=(1.25x2+1.00x2)x0.10 = 0.45 m2
ACERO DE REFUERZO = 5.80 kg

