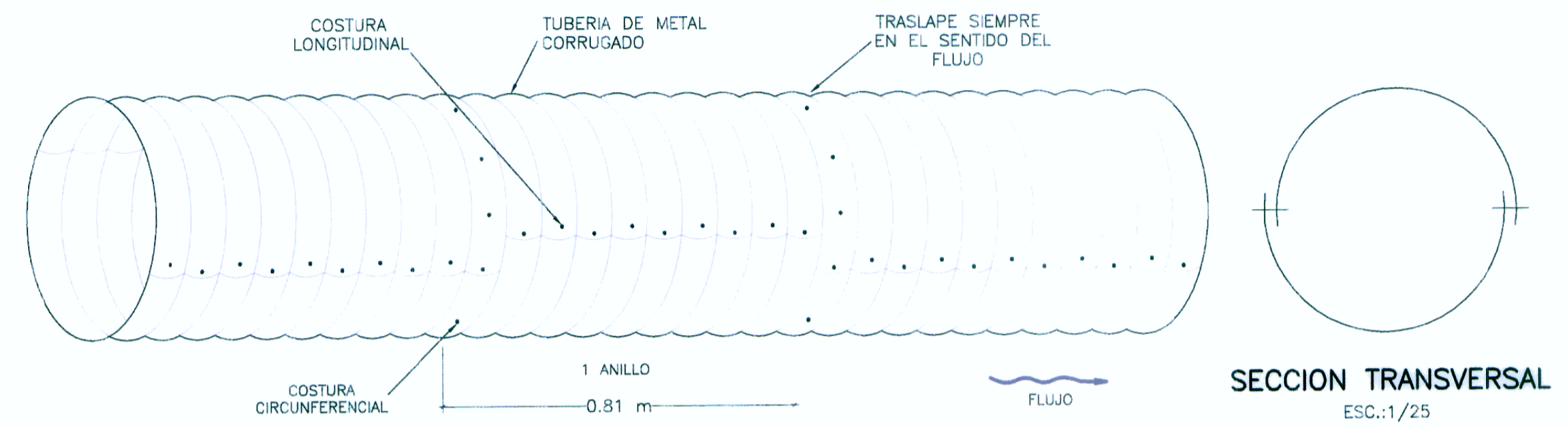
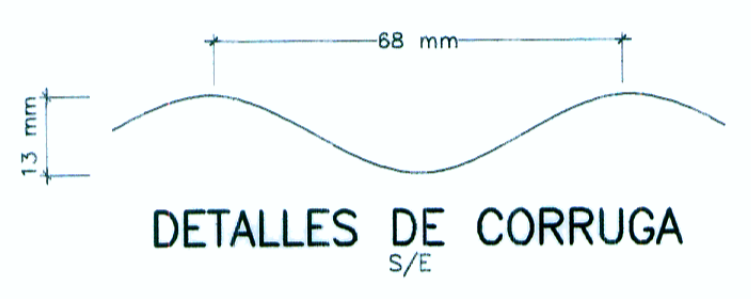


DETALLES DE TUBERIA METALICA CORRUGADA (TMC)



VISTA ISOMETRICA
ESC. 1:25

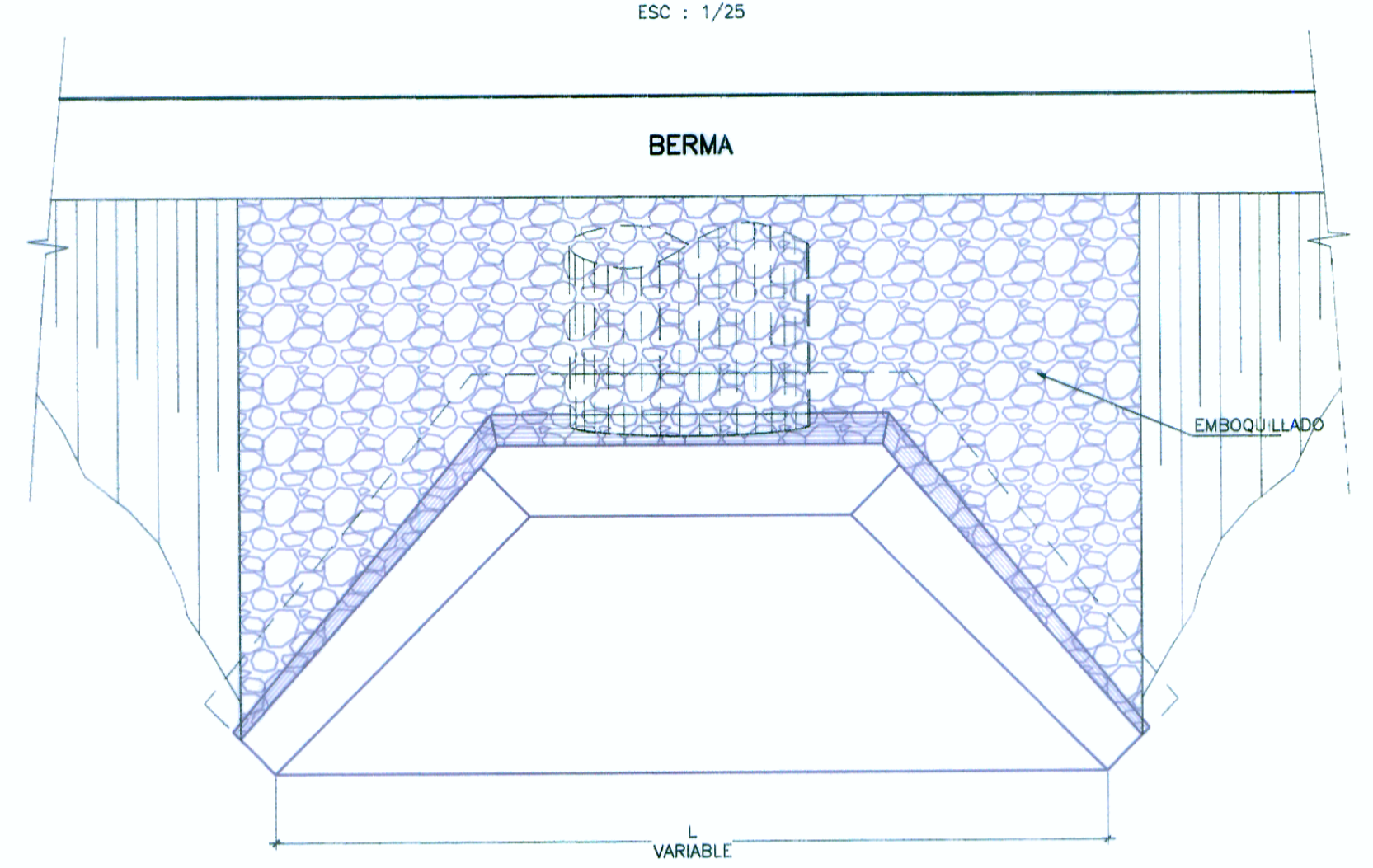


**PESOS Y ALTURAS DE COBERTURAS MINIMAS Y MAXIMAS
ESPESORES SIN RECUBRIMIENTO**

Diametro (m)	Area (m ²)	Espesor (mm)	Peso (kg/m)	Altura Mínima de Cobertura (m)	Altura Máxima de Cobertura (m)
0.90	0.64	2.0	59.30	0.30	16.40
1.20	1.13	2.5	92.96	0.30	15.90
1.50	1.77	3.0	143.06	0.30	15.80

* La Altura es medida a nivel de la Sub Rasante

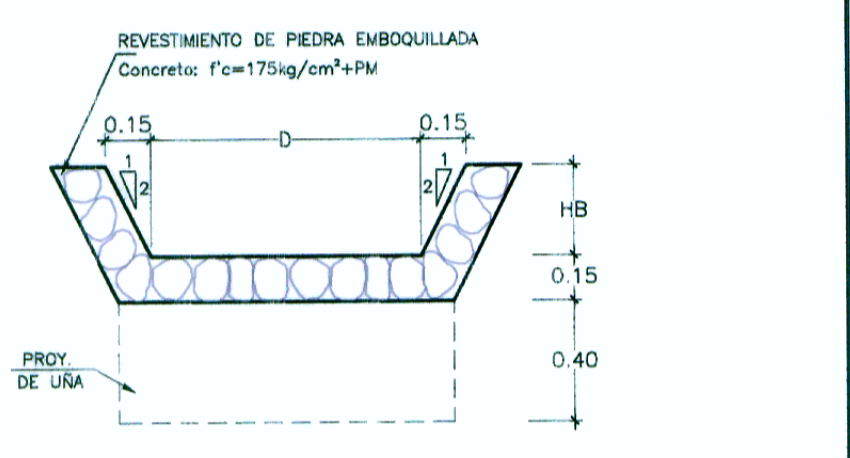
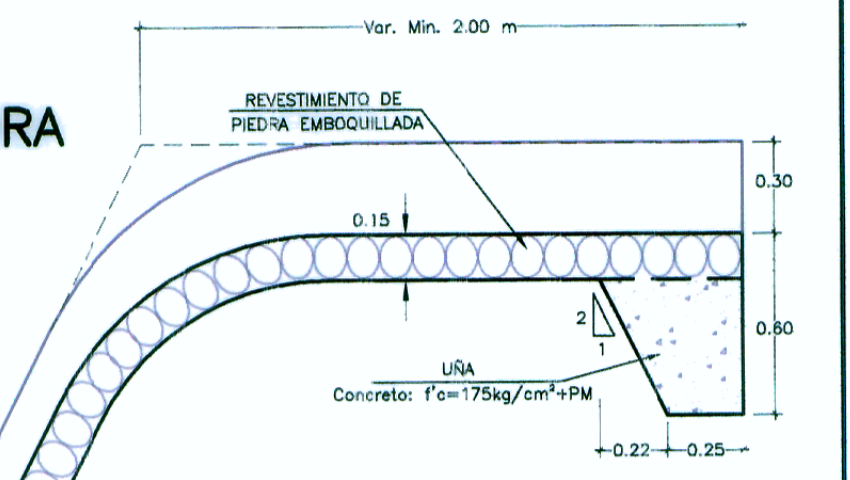
**DETALLE EMBOQUILLADO
TALUD DE ALCANTARILLAS MENORES**



CANAL DE BAJADA A CAJA RECEPTORA

ESC : 1/25

* LA GEOMETRIA DEL CANAL DE BAJADA SE MUESTRA EN LA SECCION TRANSVERSAL DE CADA ALCANTARILLA. ESTA GEOMETRIA SERA ADAPTADA AL TERRENO NATURAL DURANTE LA EJECUCION DE OBRA.

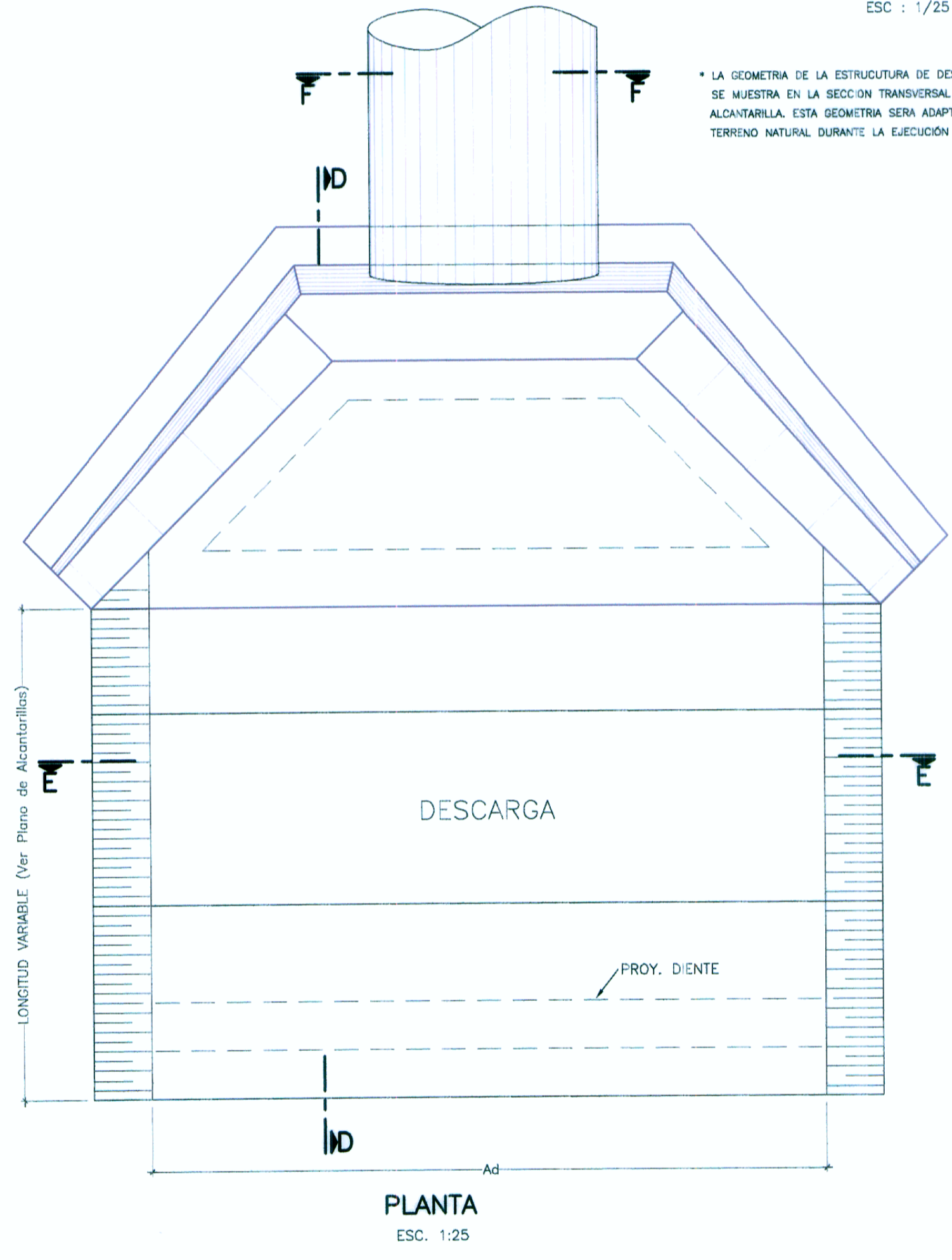


CANAL DE BAJADA CORTE C-C
ESC.:1/25

ESTRUCTURA DE DESCARGA

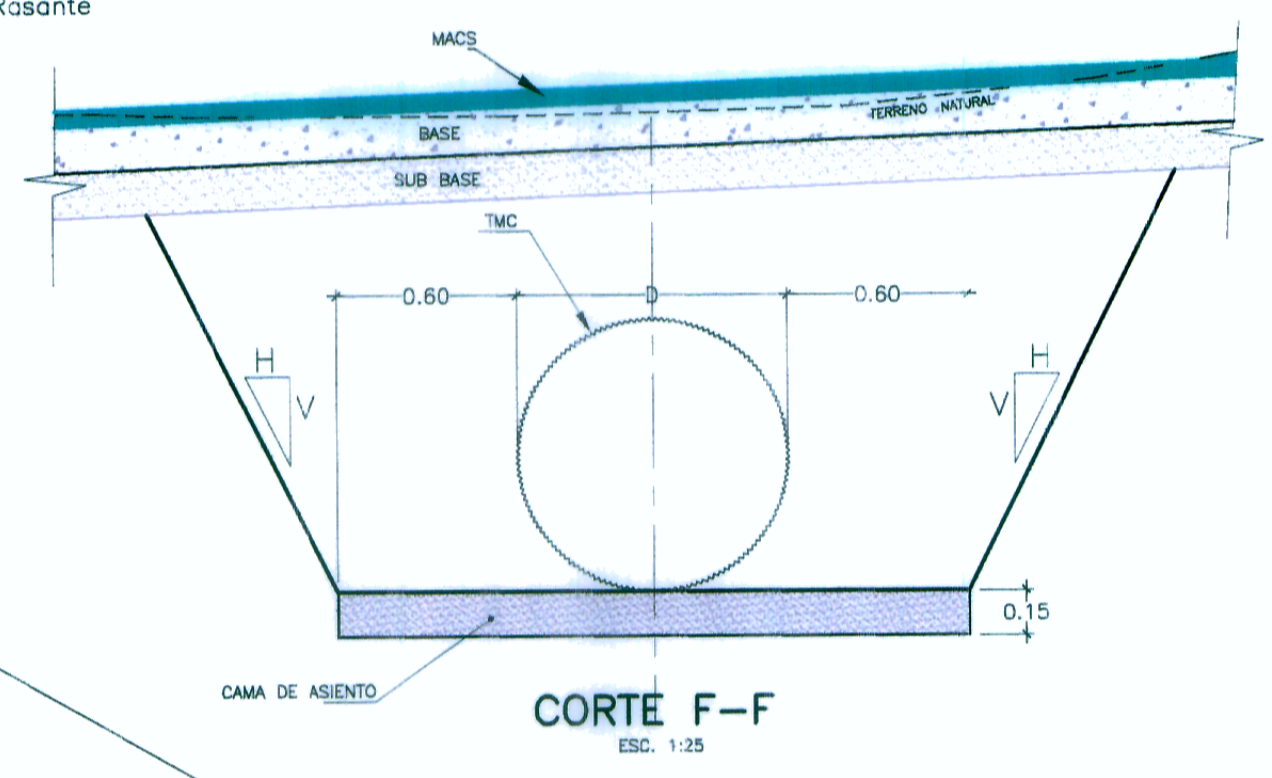
ESC : 1/25

* LA GEOMETRIA DE LA ESTRUCTURA DE DESCARGA SE MUESTRA EN LA SECCION TRANSVERSAL DE CADA ALCANTARILLA. ESTA GEOMETRIA SERA ADAPTADA AL TERRENO NATURAL DURANTE LA EJECUCION DE OBRA.

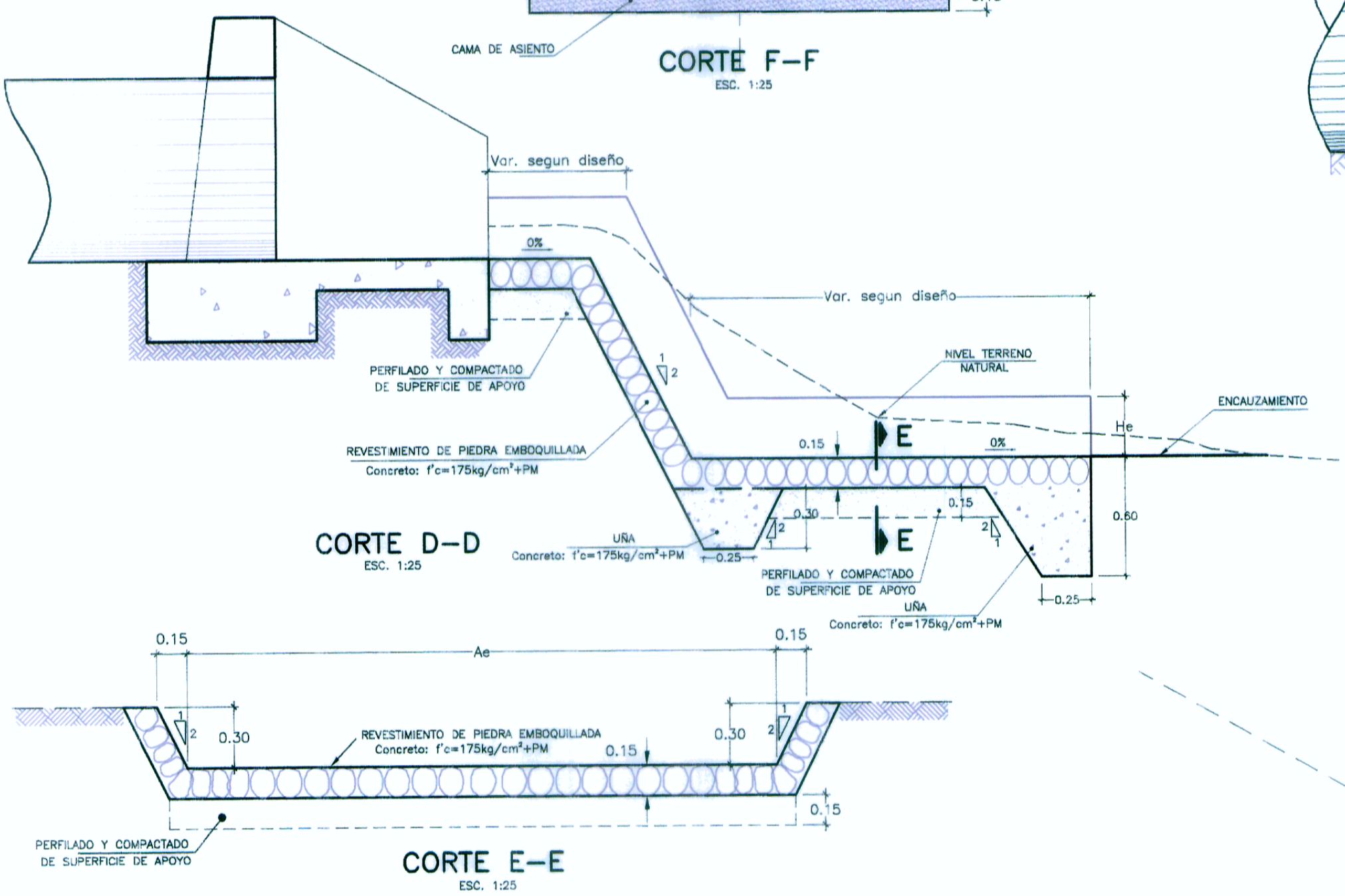


ESPECIFICACIONES TECNICAS
- CANAL DE BAJADA Y ESTRUCTURA DE DESCARGA: PIEDRA EMBOQUILLADA: Concreto f'c=175 Kg/cm² + P.M.(TM=5°)
- URAS Concreto f'c=175 Kg/cm² + P.M.(TM=5°)

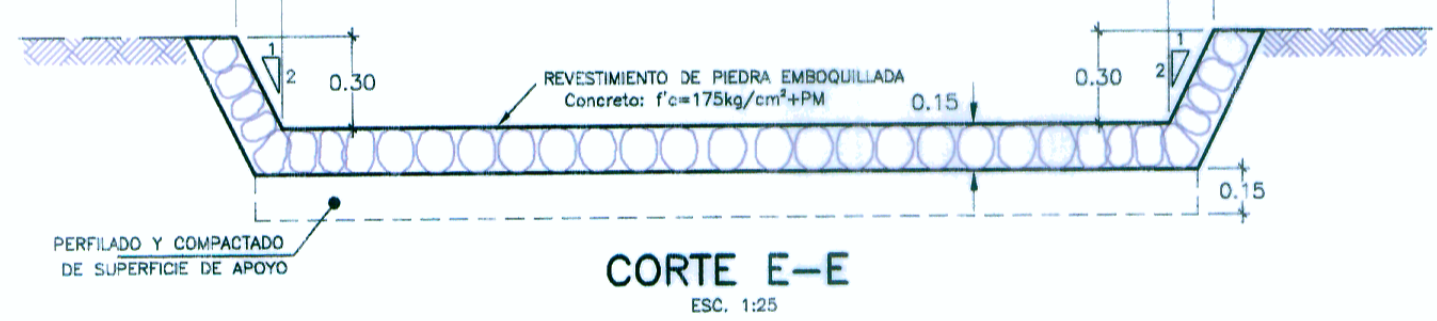
NOTA:
Las Longitudes de las Estructuras de descarga serán verificadas en el terreno por el supervisor previa a la ejecución.



CORTE F-F
ESC. 1:25



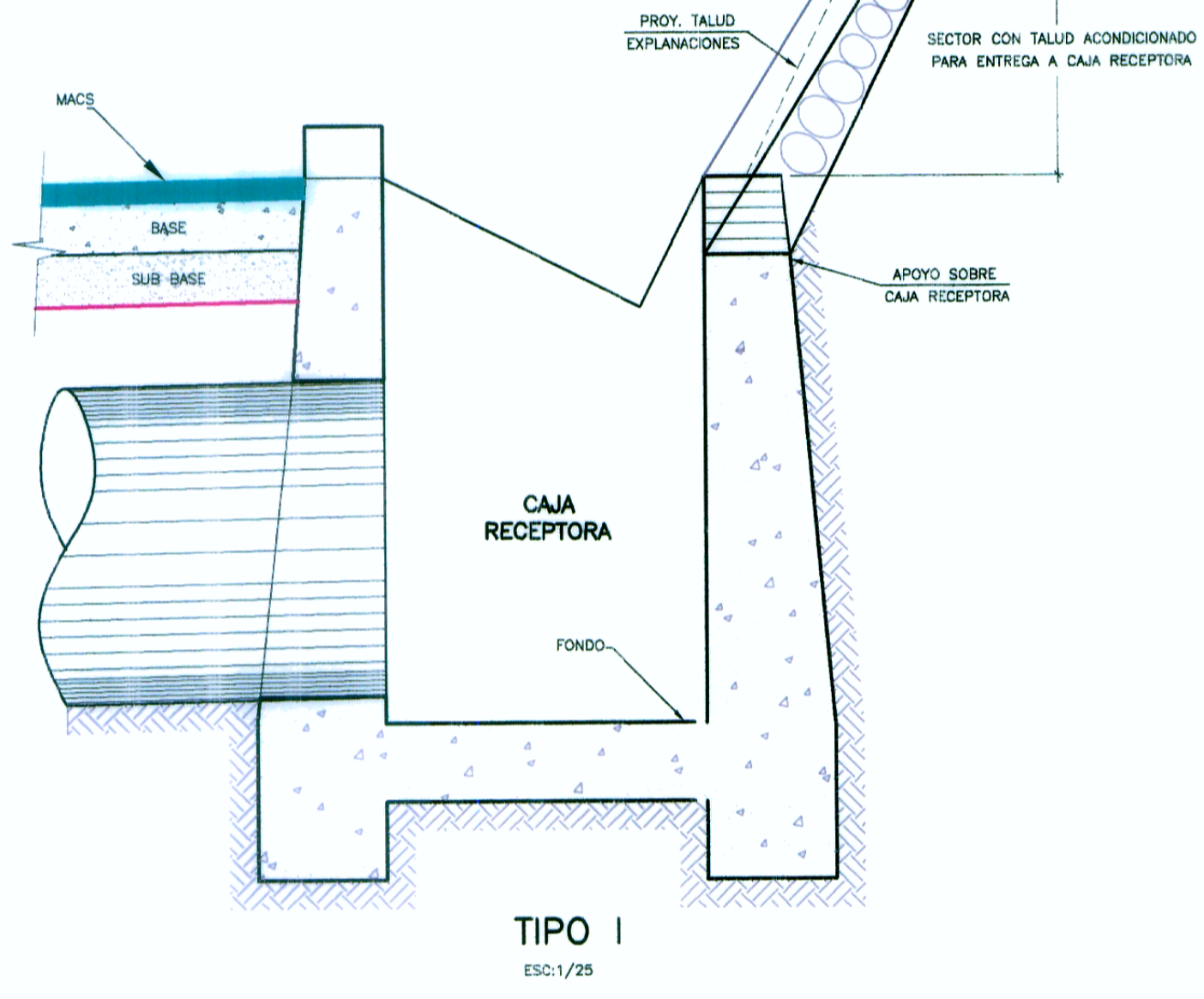
CORTE D-D
ESC. 1:25



CORTE E-E
ESC. 1:25

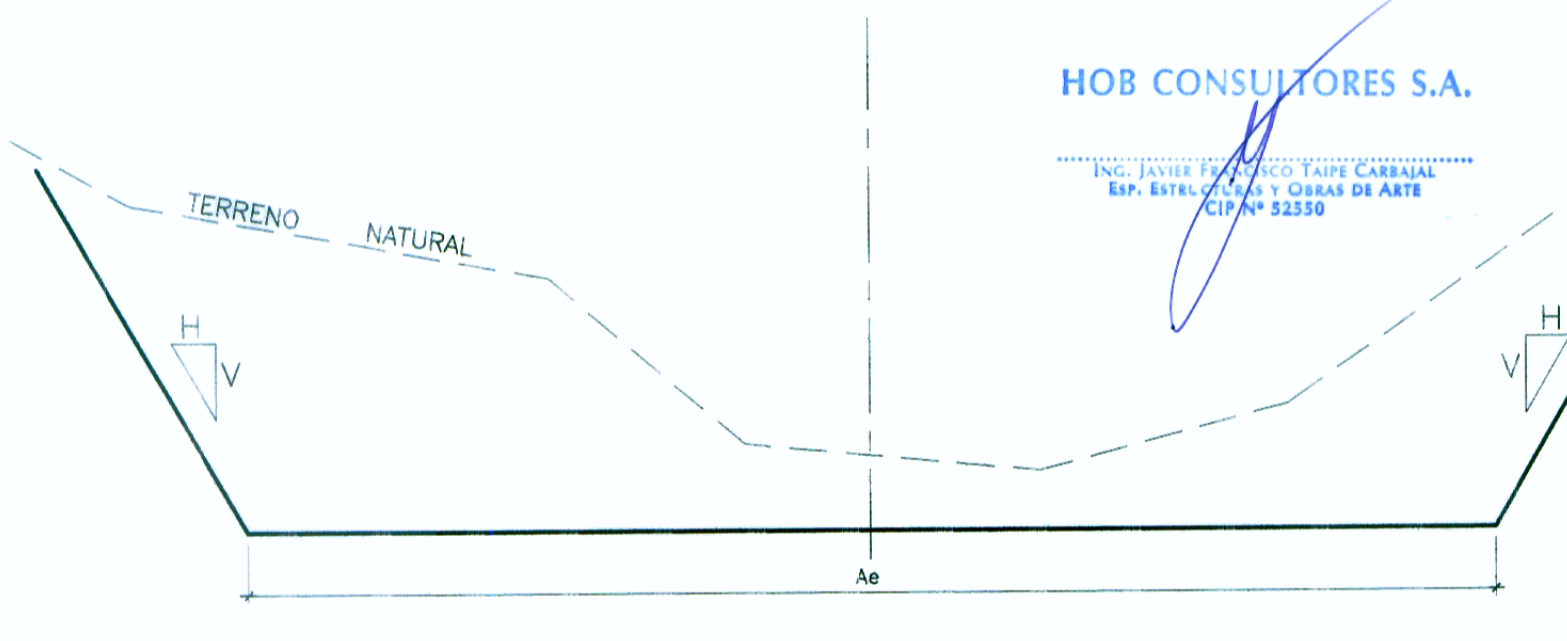
DIMENSIONES ESTRUCTURAS DE DESCARGA

Ø	CON ALERO A 45°		CON ALERO RECTO	
	Ad	Hd	Ø	Hd
36"	3.00	0.30	36"	0.30
48"	3.35	0.30	48"	0.30
60"	4.50	0.30	48"	0.45



SECCION TIPICA ENCAUZAMIENTO

ESC.1/50



NOTA:
El Ancho de la sección de encauzamiento se ajustara a la abertura de las aias del cabezal de la alcantarilla.

DIMENSIONES DE CANAL DE BAJADA

Ø	D(m)
36"	0.90
48"	1.20

HOB CONSULTORES S.A.
ING. WILMAN RONI VENEZOS GUTIERREZ
Esp. HIDROLOGIA E HIDRAULICA
CIP N° 97414

HOB CONSULTORES S.A.
ING. JAVIER FRANCISCO TAYPE CARABAL
Esp. ESTADÍSTICA Y OBRAS DE ARTE
CIP N° 52350

TALLUDES RECOMENDADOS

Tipo de Material	V:H
Roca Fija	10:1
Roca Suelta	4:1
Conglomerado	3:1
Tierra Compactada	2:1
Tierra Suelta	1:1

HOB CONSULTORES S.A.
ING. CESAR EDISON GUEVARA MURPARTIDA
Ingeniero de Estudios
CIP N° 84838

REVISIONES

N°	FECHA	DESCRIPCION