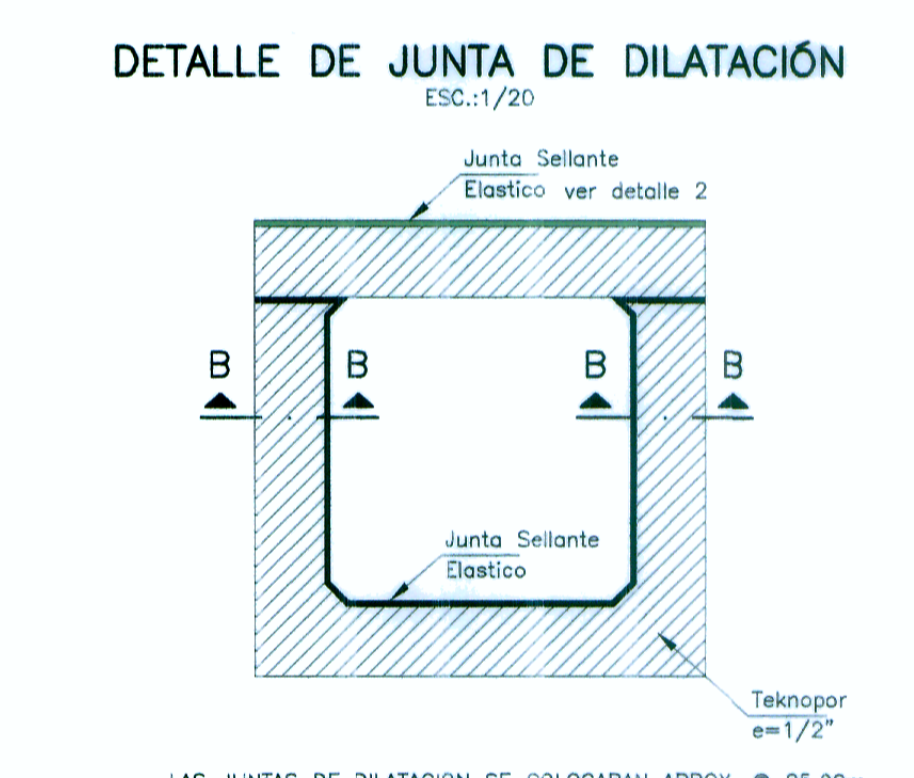
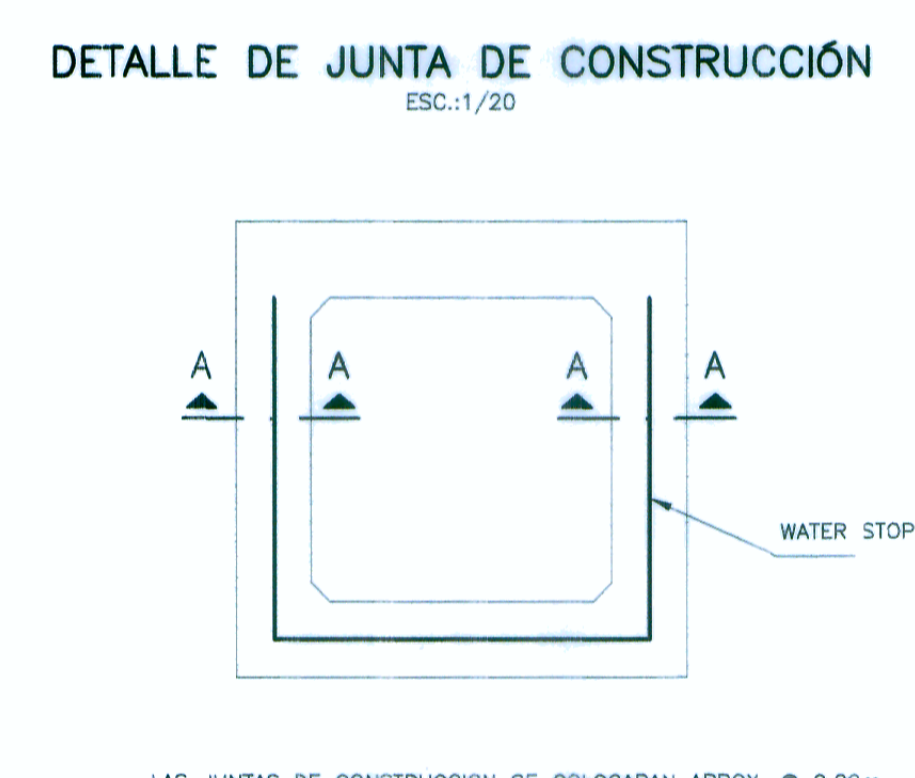
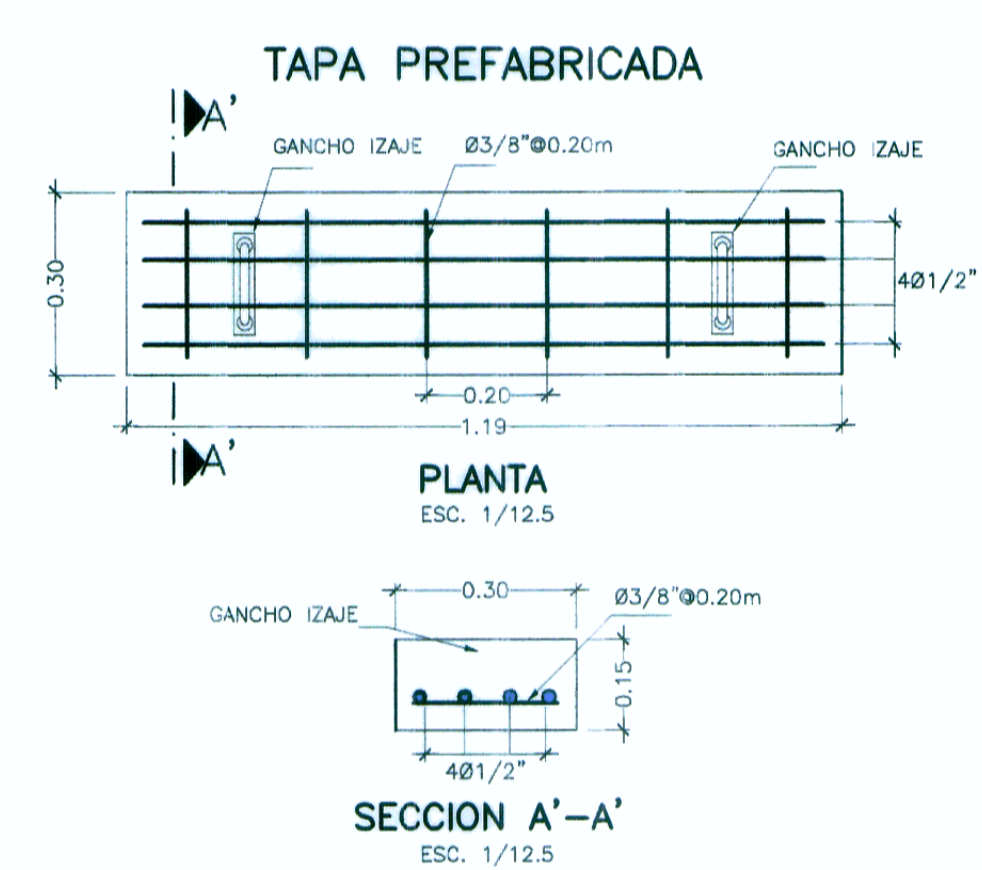
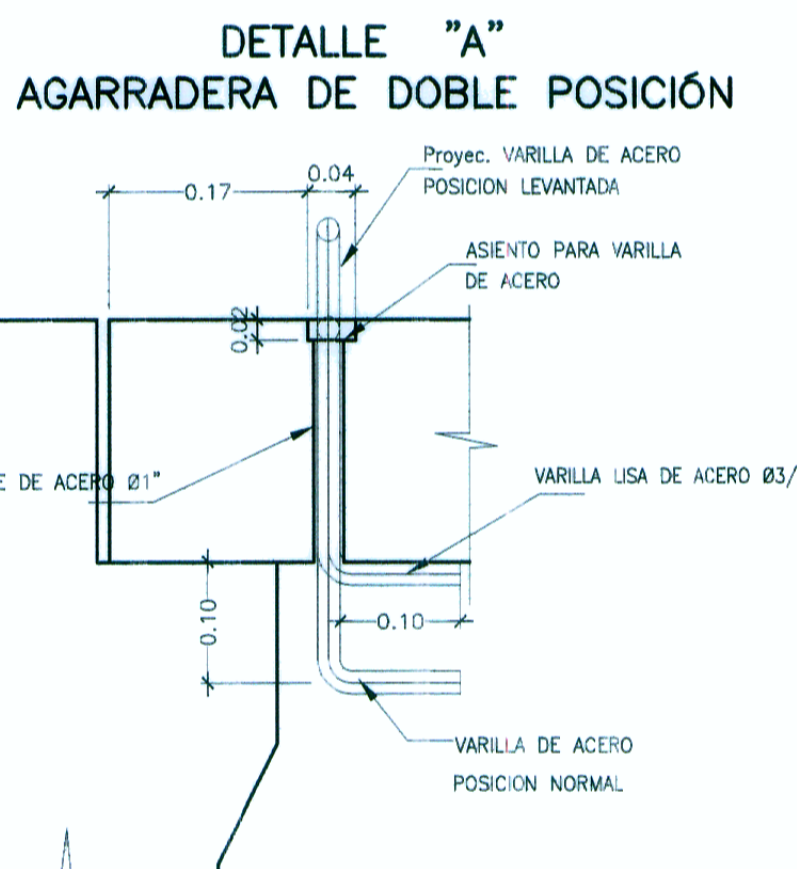
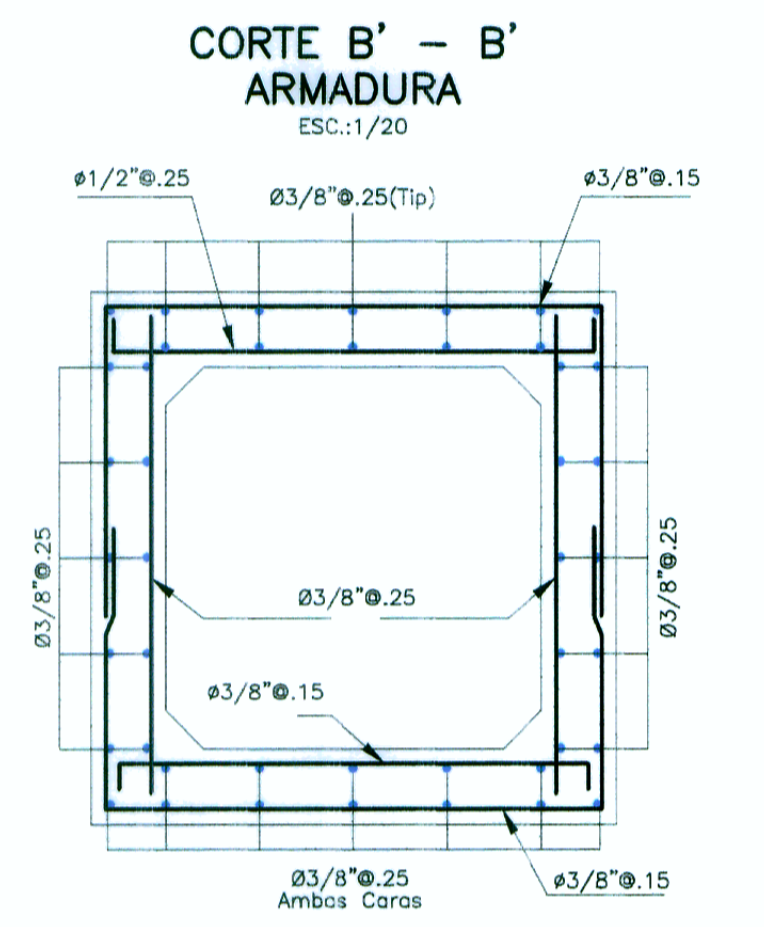
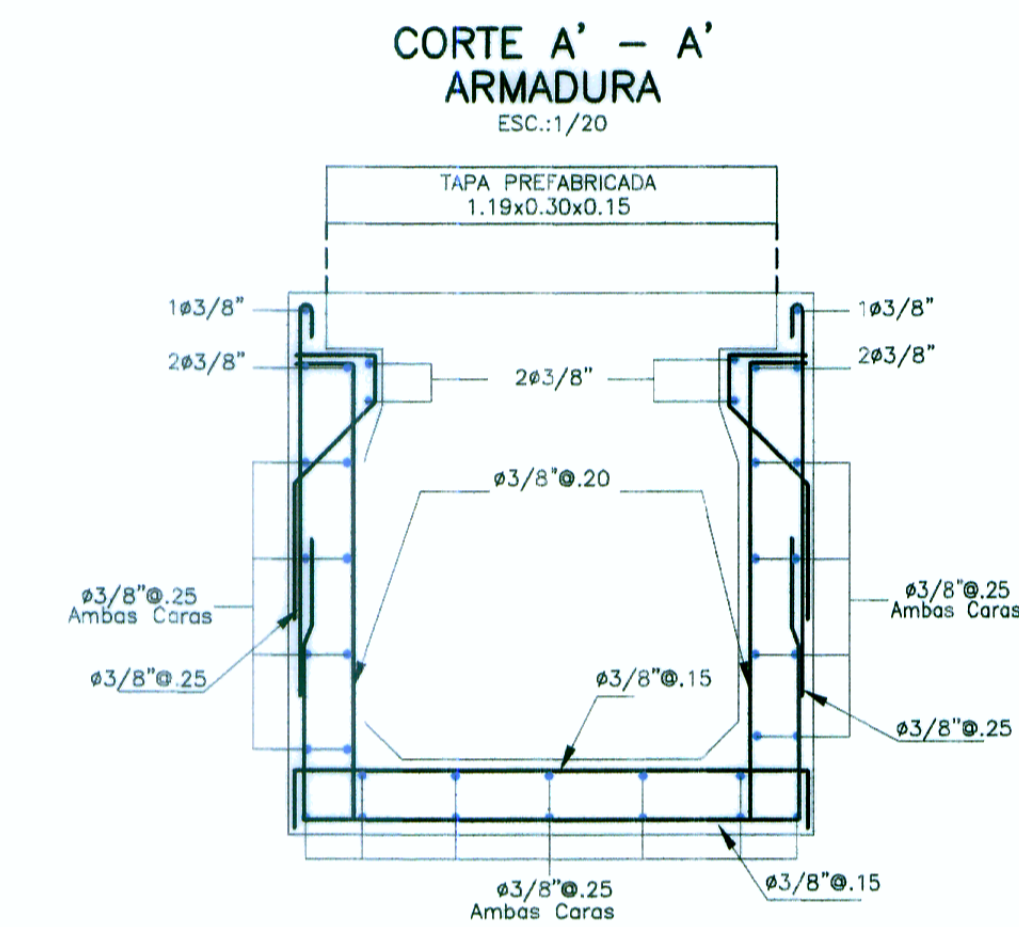
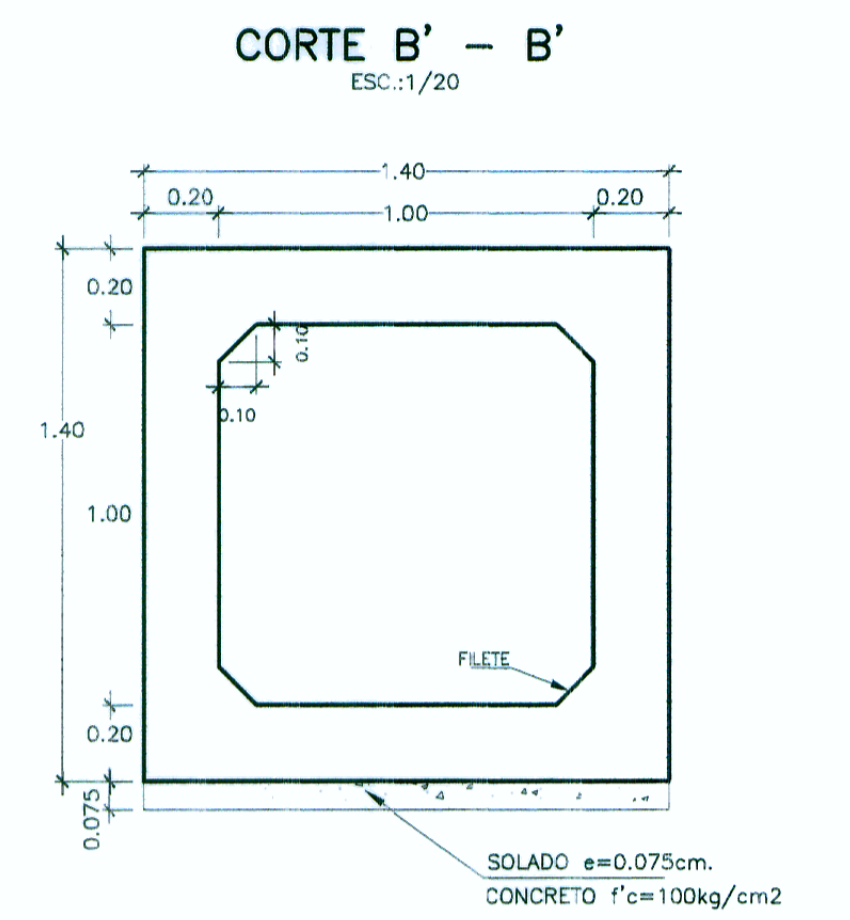
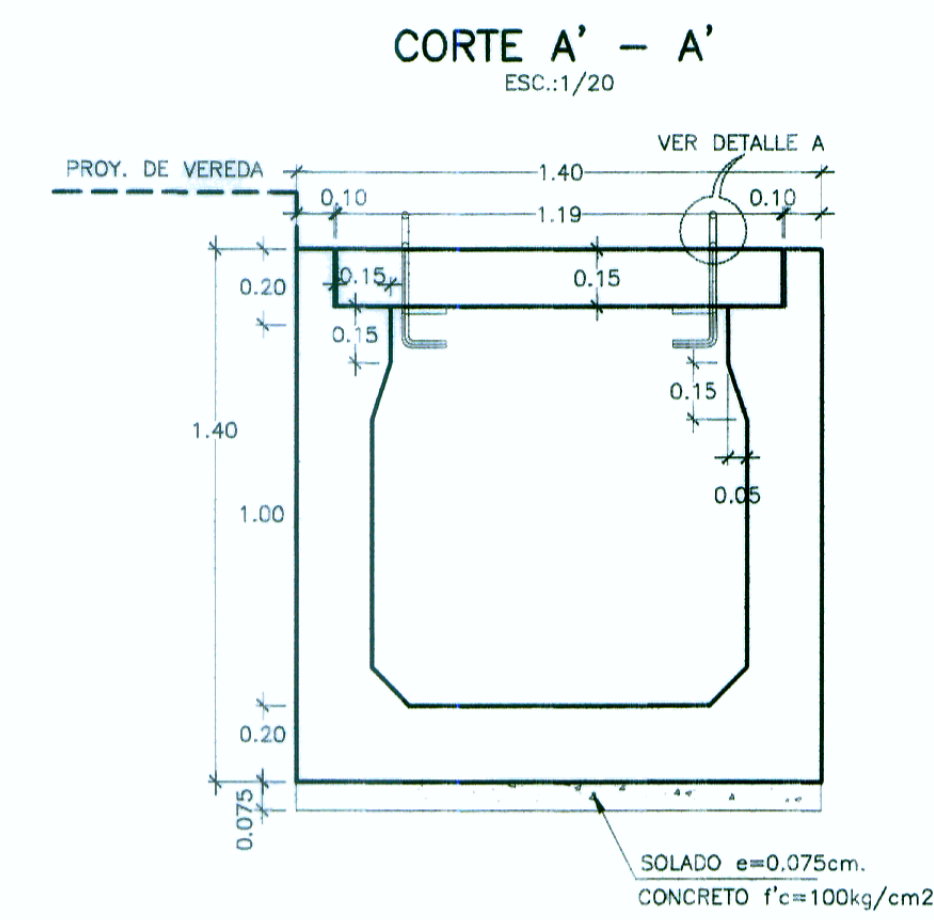
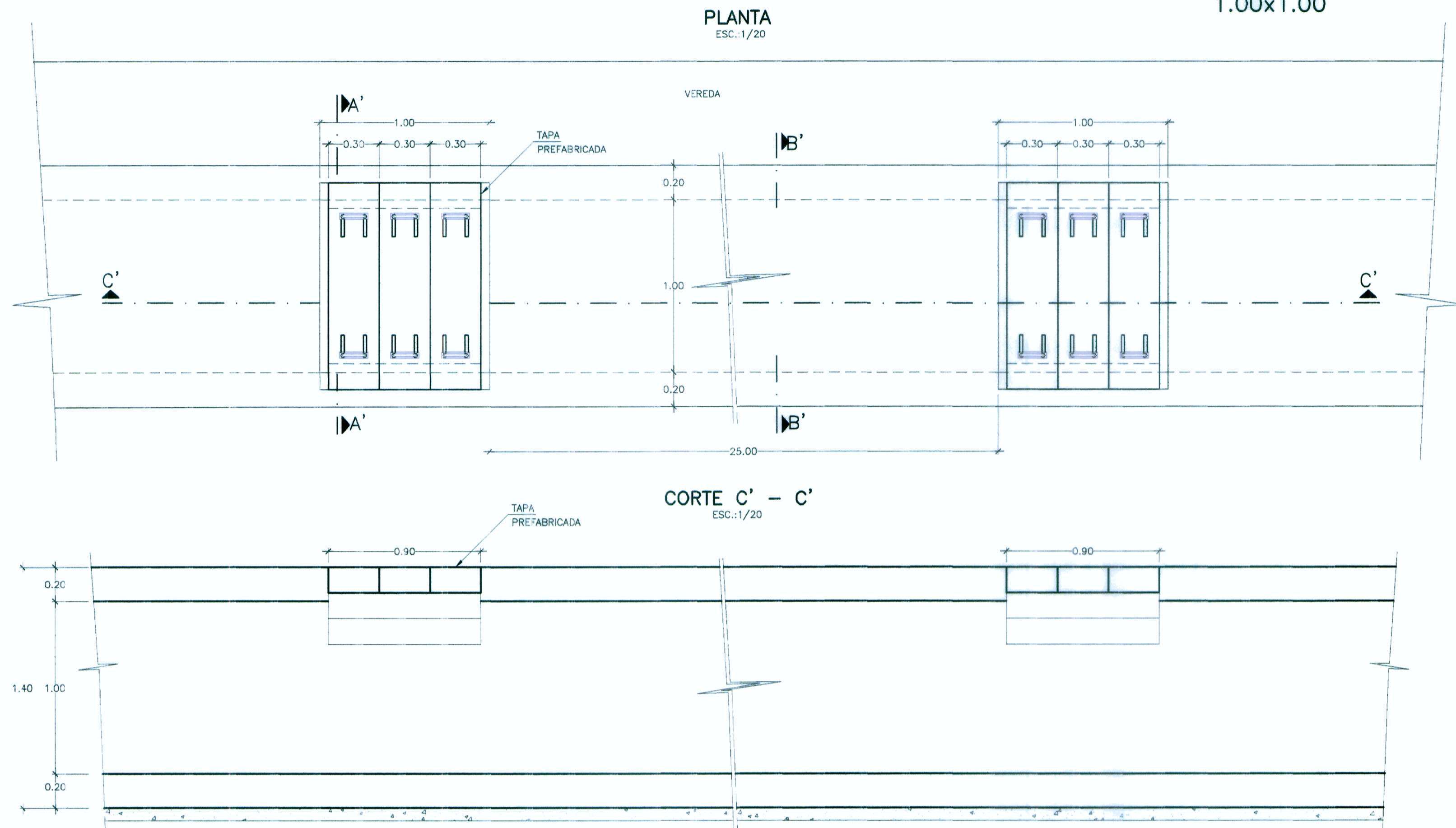


COLECTOR DRENAJE TIPO I
1.00x1.00

3009

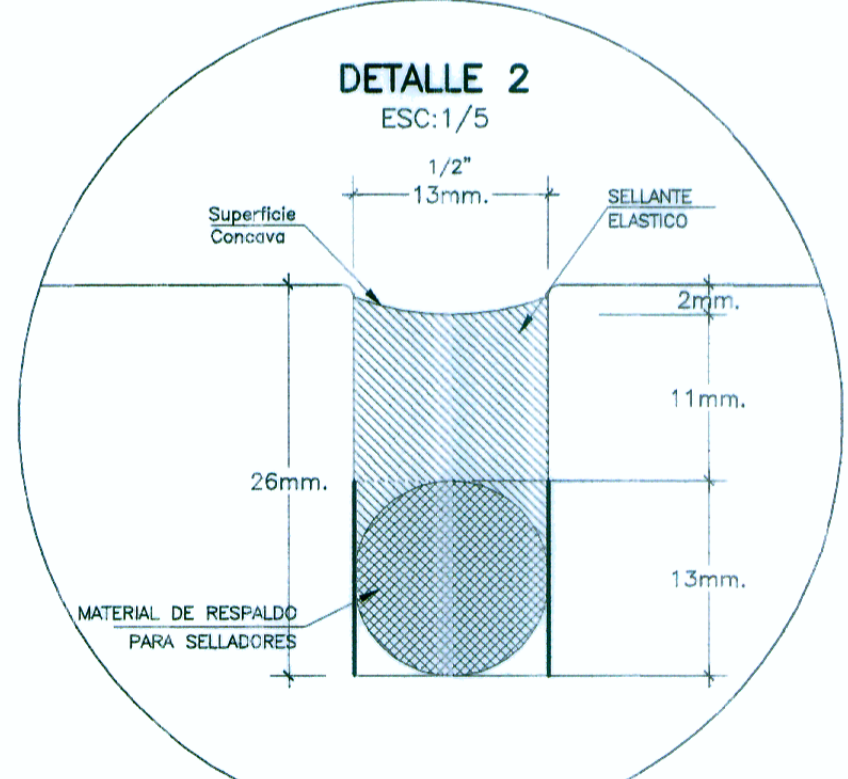
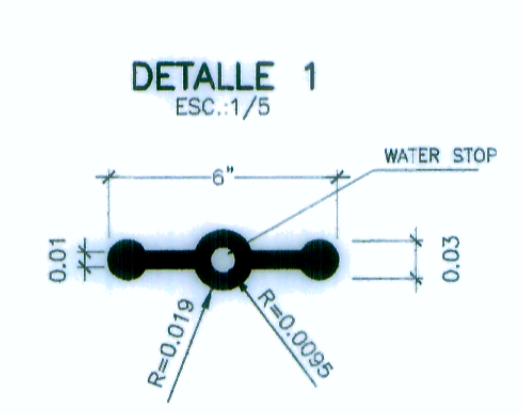


RESUMEN DE METRADOS MODULO PREFABRICADO

| | | |
|--------------------------|--|-----------|
| CONCRETO f'c=280kg/cm2 | VOL=0.15x0.3x1.19 | = 0.08 m3 |
| ENCOFRADO Y DESENCOFRADO | AREA=0.3x1.19+2x(0.3x0.15)+2x(1.19x0.15) | = 0.80 m2 |
| ACERO DE REFUERZO | | = 5.61 kg |
| ACERO LIZO | | = 1.94 kg |

METRADO DE ACERO MODULO PREFABRICADO

| N° | LONG. | # PIEZAS | Ø | PESO PARCIAL kg/cm2 | PESO PARCIAL |
|----|-------|----------|------|---------------------|----------------|
| 1 | 1.19 | 4 | 1/2" | 1.00 | 4.76 |
| 2 | 0.25 | 6 | 3/8" | 0.56 | 0.84 |
| | | | | TOTAL | 5.61 kg |



CORRON DE RESPALDO PARA SELLADO DE JUNTAS

| ANCHO DE LA JUNTA | DIAMETRO DE COBERTA | TIPO | Ø | LONG. |
|-------------------|---------------------|--------|--------|-------|
| 1/2" | 1/2" | 1/2" | 1/2" | 10mm |
| 1/2" | 1/2" | 3/8" | 3/8" | 10mm |
| 1/2" | 1/2" | 1/4" | 1/4" | 10mm |
| 3/8" | 3/8" | 3/8" | 3/8" | 10mm |
| 3/8" | 3/8" | 1/2" | 1/2" | 10mm |
| 3/8" | 3/8" | 3/4" | 3/4" | 10mm |
| 1/2" | 1/2" | 1/2" | 1/2" | 10mm |
| 1/2" | 1/2" | 3/4" | 3/4" | 10mm |
| 1/2" | 1/2" | 1" | 1" | 10mm |
| 1/2" | 1/2" | 1 1/8" | 1 1/8" | 10mm |
| 1/2" | 1/2" | 1 1/4" | 1 1/4" | 10mm |
| 1/2" | 1/2" | 1 1/2" | 1 1/2" | 10mm |
| 1/2" | 1/2" | 1 3/4" | 1 3/4" | 10mm |
| 1/2" | 1/2" | 2" | 2" | 10mm |
| 1/2" | 1/2" | 2 1/4" | 2 1/4" | 10mm |
| 1/2" | 1/2" | 2 1/2" | 2 1/2" | 10mm |
| 1/2" | 1/2" | 2 3/4" | 2 3/4" | 10mm |
| 1/2" | 1/2" | 3" | 3" | 10mm |

ESPECIFICACIONES TECNICAS

- CONCRETO ALCANTARILLA F'c= 210 Kg/Cm²
- CONCRETO TAPA F'c= 280 Kg/Cm²
- CONCRETO SOLADO F'c= 100 Kg/Cm²
- ACERO GRADO - 60 Fy=4200 Kg/Cm²
- RECUBRIMIENTO LIBRES :
 - VARILLAS MENORES O IGUALES AL N° 5 = 4.0 cm
 - VARILLAS MAYORES AL N° 5 = 5.0 cm

DIAMETRO DE DOBLADO Y GANCHOS ESTANDAR MINIMOS

| N° var (1/8") | DIAMETRO INTERIOR | GANCHO 180 | GANCHO 90 |
|---------------|-------------------|------------|-----------|
| | cm | cm | cm |
| 3 | 5.6 | 6.25 | 11.30 |
| 4 | 7.5 | 6.25 | 15.00 |
| 5 | 9.4 | 6.25 | 18.80 |
| 6 | 11.3 | 7.50 | 22.50 |
| 8 | 15.0 | 10.00 | 30.00 |

LONGITUD DE ANCLAJE MINIMO (m)

| N° var (1/8") | ELEMENTOS EN COMPRESION | | ELEMENTOS EN TRACCION | |
|---------------|-------------------------|----------------|-----------------------|----------------|
| | f'c=210 Kg/cm2 | f'c=280 Kg/cm2 | f'c=210 Kg/cm2 | f'c=280 Kg/cm2 |
| 3 | 22.00 | 19.00 | 42.00 | 36.00 |
| 4 | 29.00 | 26.00 | 56.00 | 48.00 |
| 5 | 37.00 | 32.00 | 70.00 | 60.00 |
| 6 | 44.00 | 38.00 | 84.00 | 72.00 |
| 8 | 59.00 | 51.00 | 140.00 | 119.00 |

LONGITUD DE EMPALME MIN(m)

| N° var (1/8") | ELEMENTOS EN COMPRESION | | ELEMENTOS EN TRACCION | |
|---------------|-------------------------|----------------|-----------------------|----------------|
| | f'c=210 Kg/cm2 | f'c=280 Kg/cm2 | f'c=210 Kg/cm2 | f'c=280 Kg/cm2 |
| 3 | 29.00 | 25.00 | 55.00 | 47.00 |
| 4 | 38.00 | 34.00 | 73.00 | 62.00 |
| 5 | 48.00 | 42.00 | 91.00 | 78.00 |
| 6 | 57.00 | 49.00 | 109.00 | 94.00 |
| 8 | 77.00 | 66.00 | 182.00 | 155.00 |

NOTA:
LAS PRESENTES ESPECIFICACIONES SE COMPLEMENTAN CON LAS INDICADAS EN EL EXP. TECNICO

HOB CONSULTORES S.A.
ING. JAVIER PARRA Y OBRAS DE ARTE
CIP N° 32350

HOB CONSULTORES S.A.
ING. CARLOS MORALES GONZALEZ MALPARTIDA
CIP N° 32350