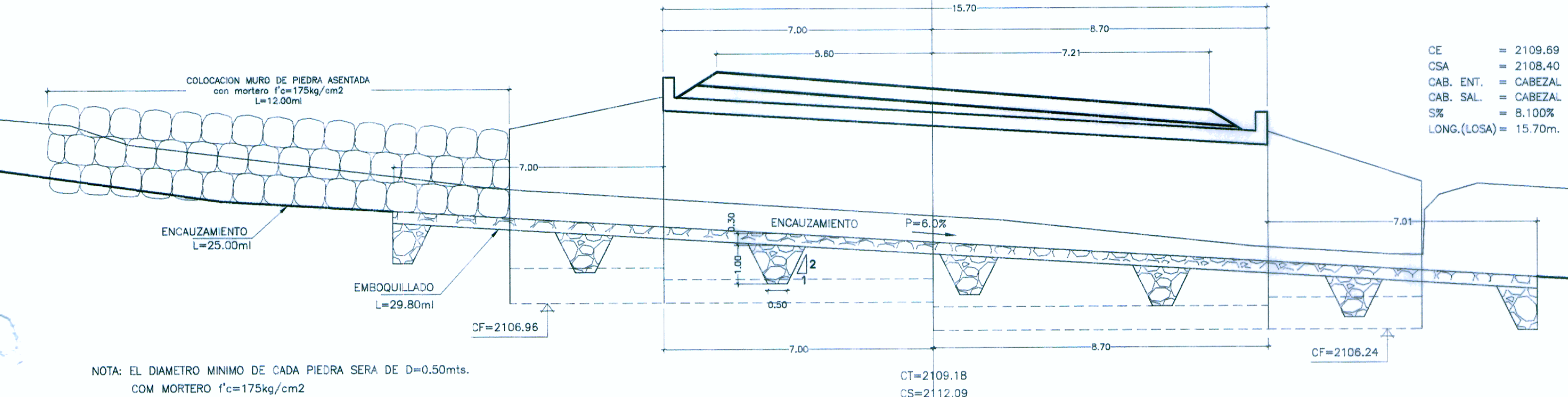


UBICACION
ESC 1/200

HOB CONSULTORES S.A.
ING. JAVIER FRANCISCO TAYPE CABALLA
E.S. INGENIERIA CIVIL Y OBRAS DE ARTE
CIP Nº 52350

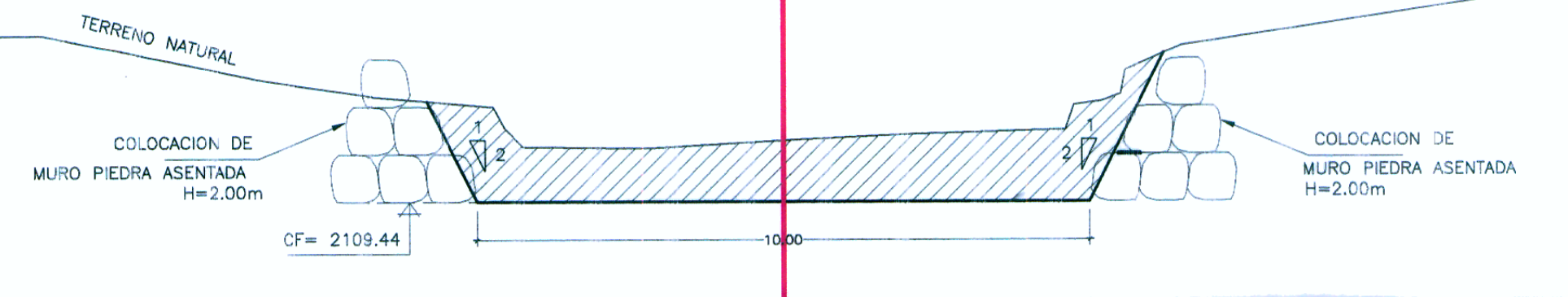
CORTE A-A
ESC 1/100

ALCANTARILLA TIPO LOSA 6.00x3.00
PROYECTADA
ESVIAJADA 110°
40+022

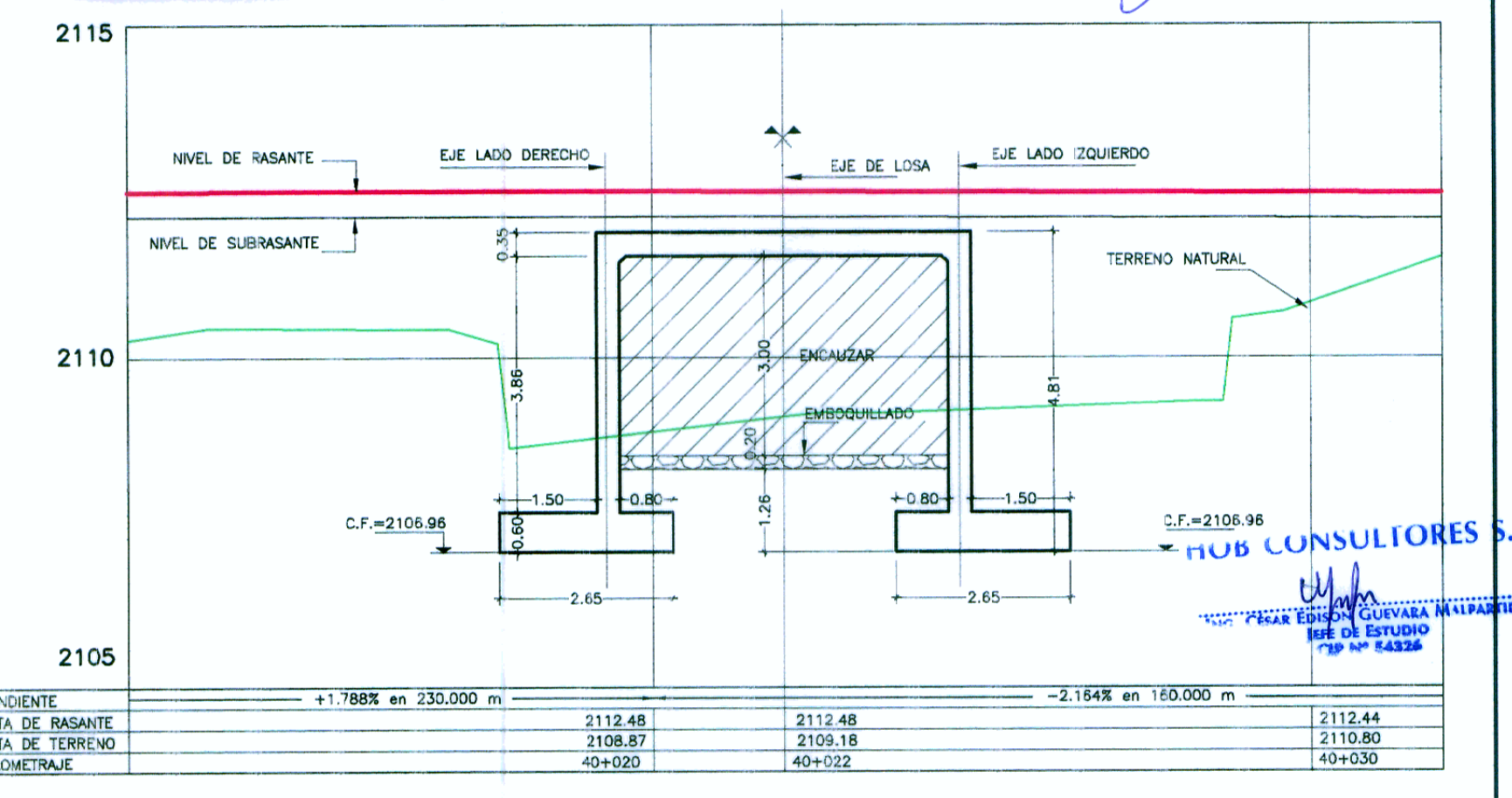
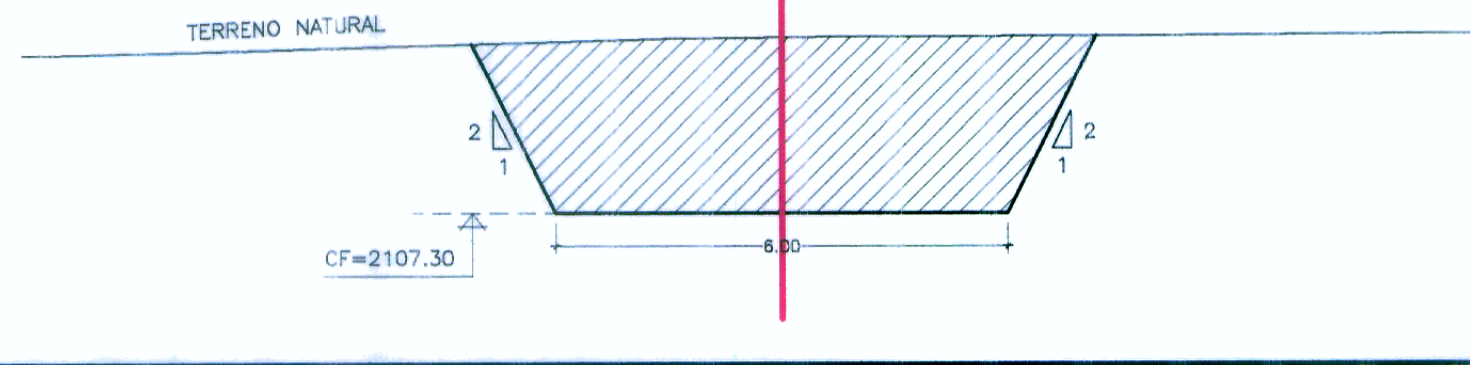


NOTA: EL DIAMETRO MINIMO DE CADA PIEDRA SERA DE D=0.50mts.
COM MORTERO f'c=175kg/cm2

ENCAUZAMIENTO
CORTE B-B



ENCAUZAMIENTO
CORTE C-C



PERFIL LONGITUDINAL
ESC 1/100
AL EJE DE LA CARRETERA

REVISIONES	
N°	FECHA DESCRIPCIÓN