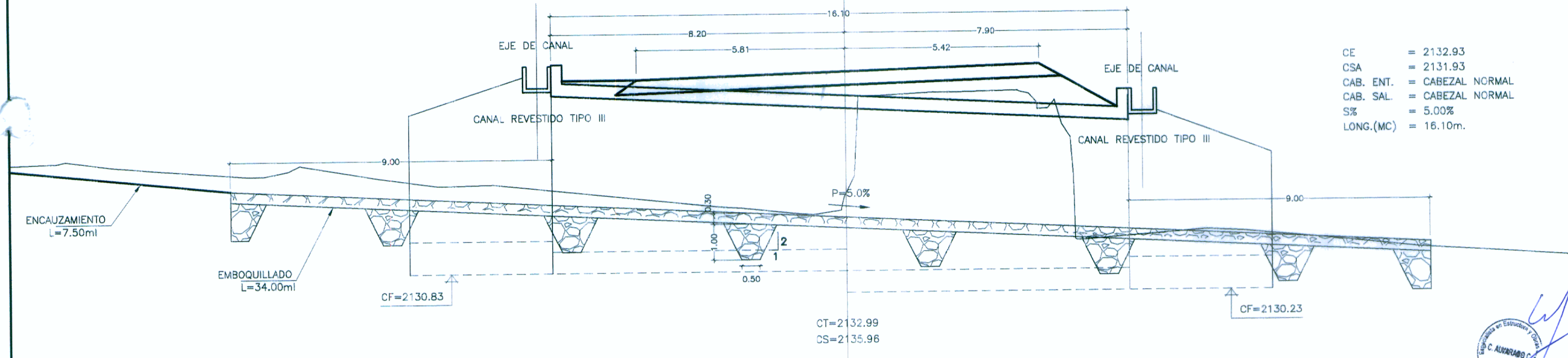
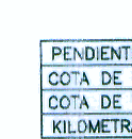
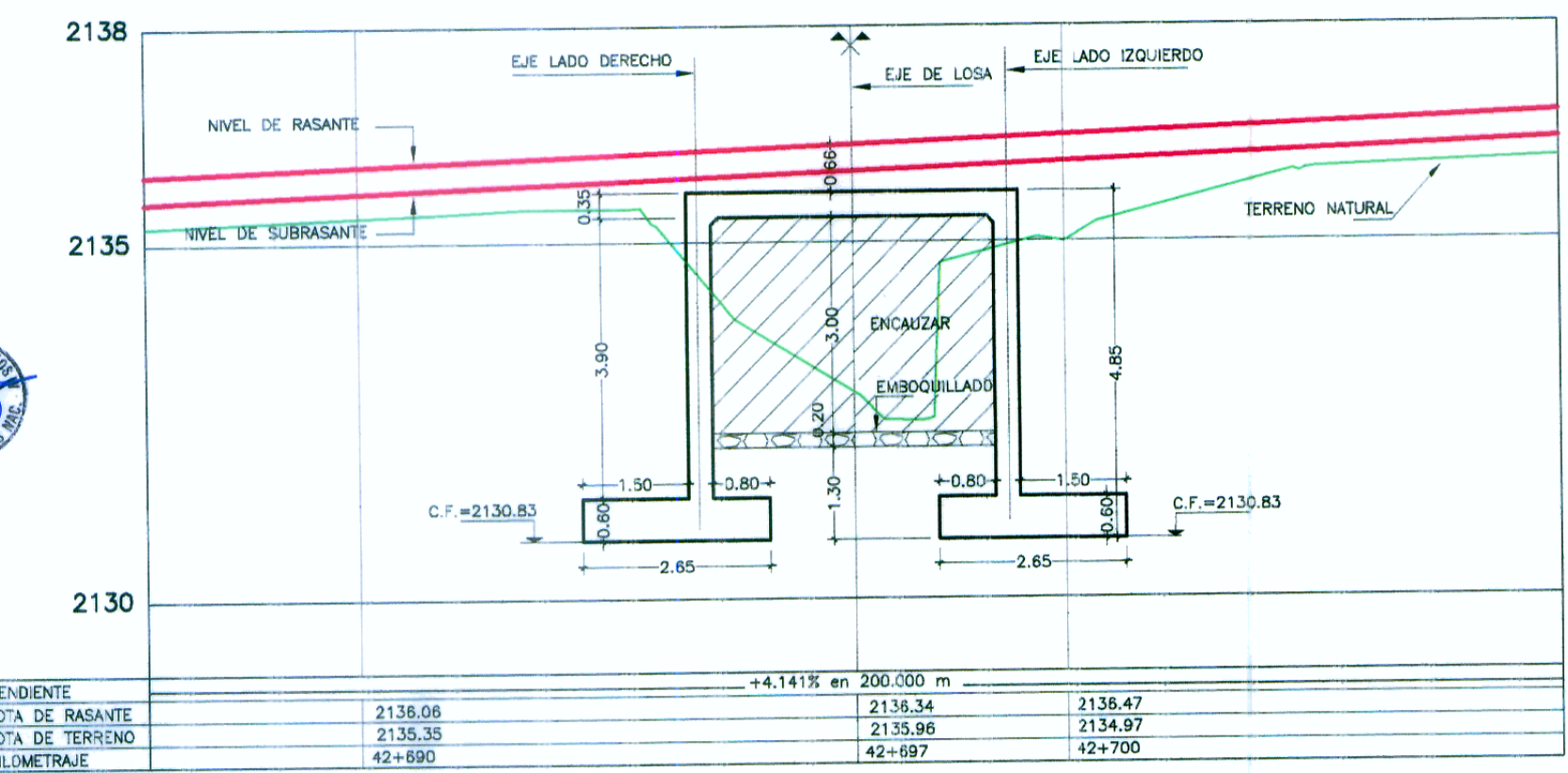


ALCANTARILLA TIPO LOSA 4.00x3.00
PROYECTADA
ESVIAJADA 95°
42+697



- CE = 2132.93
- CSA = 2131.93
- CAB. ENT. = CABEZAL NORMAL
- CAB. SAL. = CABEZAL NORMAL
- SIZ = 5.00%
- LONG.(MC) = 16.10m.



HOB CONSULTORES S.A.

ING. JAVIER FRANCISCO TAYPE CABALLERO
Esp. EN INGENIERIA Y CIENCIAS DE ARTE
CIP N° 22220

HOB CONSULTORES S.A.

ING. CESAR EDUARDO GUEVARA MONTAÑA
Esp. EN ESTUDIO
CIP N° 8222

NOTA: EL PRESENTE PLANO SE COMPLEMENTARA CON EL PLANO OBRAS DE ARTE
ALCANTARILLA TIPO LOSA 4.0x3.0 LAMINA 008-11-OD-20

Ministerio de Transportes y Comunicaciones
 Provias Nacional

HOB CONSULTORES S.A.
 CALLE ALIADA BLANCA N° 102 - LOMA 33 - PERU
 TELEFONO: 715-8111 FAX: 715-8324
 Email: hob@hobperu.com

jefe Estudio: ING. CESAR GUEVARA M. Aprobación:
 Especialista: ING. JAVIER TAYPE C.
 Revisión: Rev
 Proceso y Ploteo: M. CHAFLOQUE

REVISIONES	
N°	FECHA

ESTUDIO DEFINITIVO PARA EL
 MEJORAMIENTO DE LA
 CARRETERA: SAN MARCOS-CAJABAMBA-SAUSACOCHA
 TRAMO: SAN MARCOS-CAJABAMBA
 CONTRATO N° 008-2011-MTC/20

LOSA 4.00x3.00
KM 42+697

FECHA: MAYO 2012
 ESCALA FORMATO A1: INDICADA
 ESCALA FORMATO A3: 2 VECES LA INDICADA
008-11-OD-L3