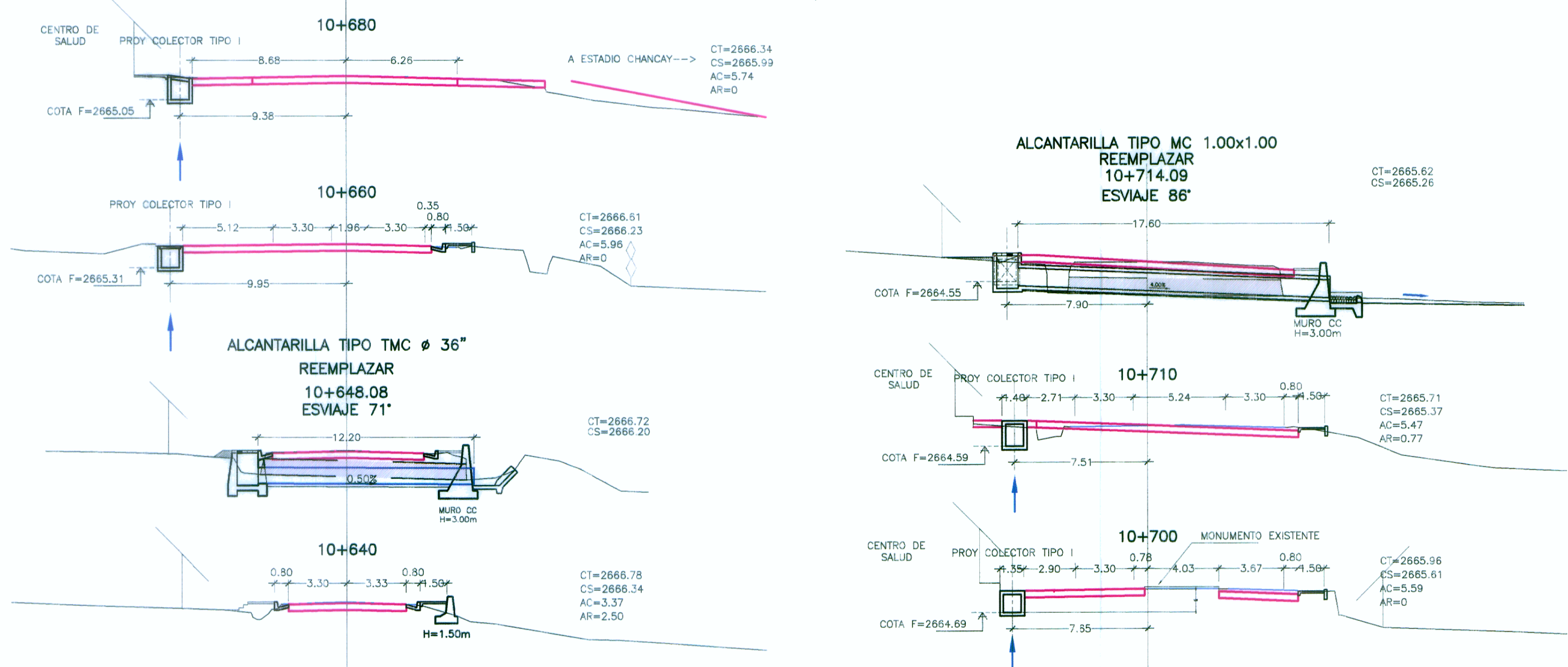


PLANTA
ESC. 1/500

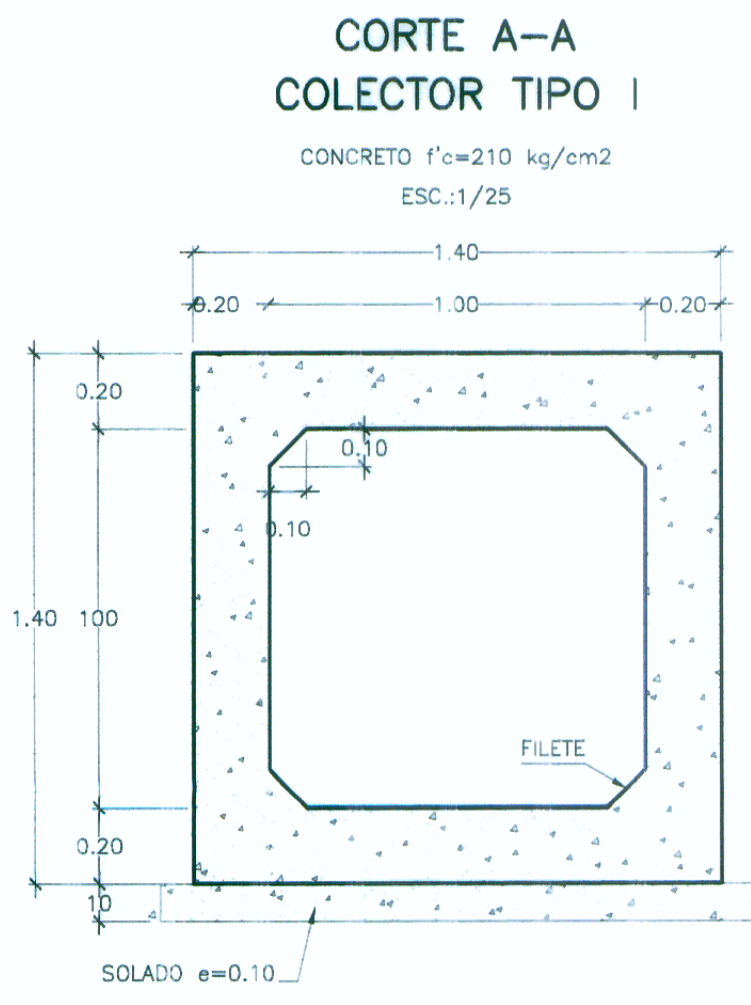
SECCIONES TRANSVERSALES
ESC. 1/200



LEYENDA

PLANTA:

- TRAZO DE PROYECTO
- CARRETERA EXISTENTE
- ~ CURVA MAYOR
- ~ CURVA MENOR
- RIO
- QUEBRADA
- CANAL EXISTENTE
- CANAL REUBICADO
- MURO DE CONCRETO
- MURO DE PIEDRA
- CERCO VIVO
- PLAZOLETA
- PARADERO
- CASA DE MADERA
- CASA DE ADOBE
- CASA DE LADRILLO
- TC
- TERRENO DE CULTIVO
- LOZA
- CERCO
- CERCO DE ALAMBRE
- ARBOL
- ACC
- AREA CORTE CANAL
- ARC
- AREA RELLENO CANAL



REVISIONES

N°	FECHA	DESCRIPCION