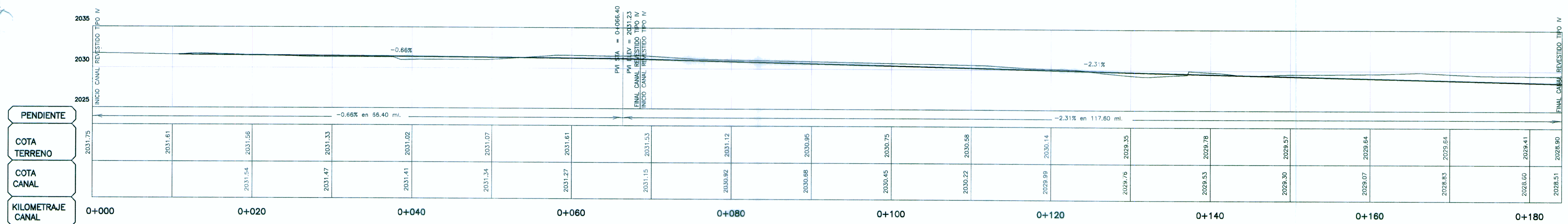
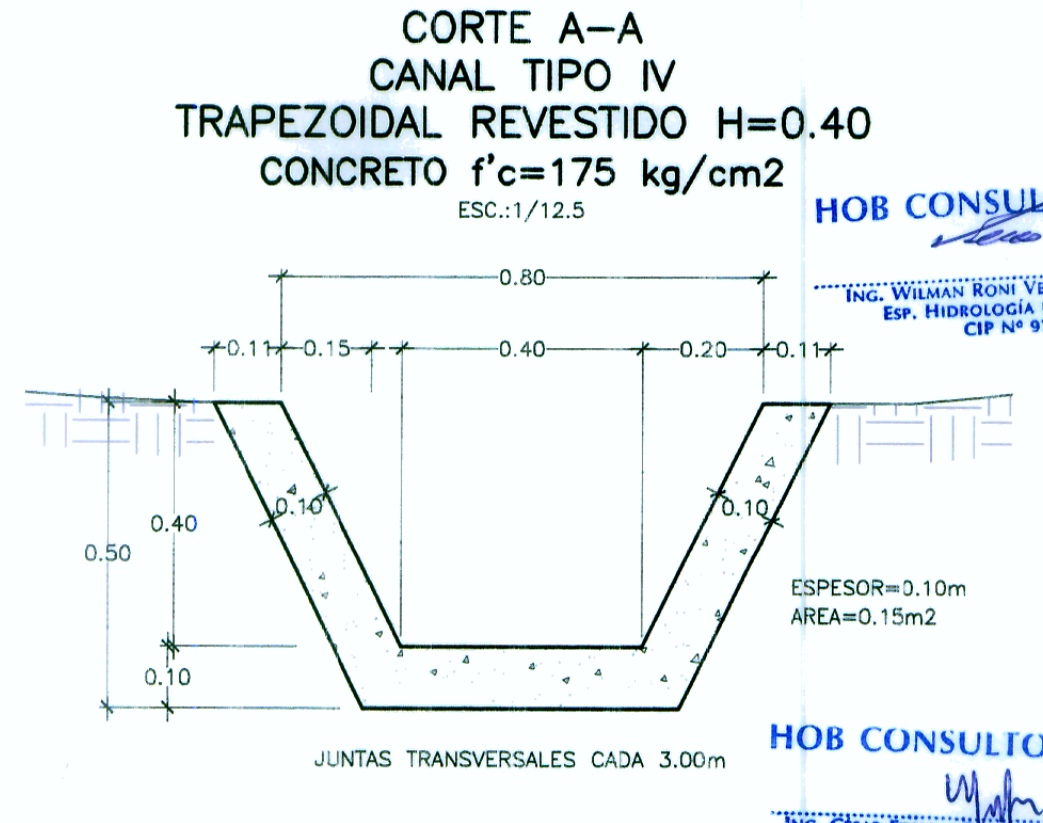


PLANTA  
ESC. 1/500



PERFIL  
ESC. 1/400



LEYENDA

PLANTA:	
[Symbol]	TRAZO DE PROYECTO
[Symbol]	CARRERA EXISTENTE
[Symbol]	CURVA MAYOR
[Symbol]	CURVA MENOR
[Symbol]	RIO
[Symbol]	QUEBRADA
[Symbol]	CANAL EXISTENTE
[Symbol]	CANAL REUBICADO
[Symbol]	MURO DE CONCRETO
[Symbol]	MURO DE PIEDRA
[Symbol]	CERCO VIVO
[Symbol]	PLAZOLETA
[Symbol]	PARADERO
[Symbol]	CASA DE MADERA
[Symbol]	CASA DE ADOSBE
[Symbol]	CASA DE LADRILLO
[Symbol]	TERRENO DE CULTIVO
[Symbol]	LOZA
[Symbol]	CERCO
[Symbol]	CERCO DE ALAMBRE
[Symbol]	ARBOL
[Symbol]	AREA CORTE CANAL
[Symbol]	AREA RELLENO CANAL

Ministerio de Transportes y Comunicaciones  
Provias Nacional

**HOB**  
HOB CONSULTORES S.A.  
CALLE AGUADA BLANCA N° 105 - LIMA 33 - PERU  
TELÉFONO 715-8111 FAX 715-8324  
Email: hob@hobperu.com

Jefe Estudio: **ING. CESAR GUEVARA M.**  
Especialista: **ING. RONI VENEROS G.**  
Revisión:  
Proceso y Ploteo: **M.CHAFLOQUE**

REVISIONES

N°	FECHA	DESCRIPCIÓN

ESTUDIO DEFINITIVO PARA EL MEJORAMIENTO DE LA CARRERA: SAN MARCOS-CAJABAMBA-SAUSACOCHA  
TRAMO: SAN MARCOS-CAJABAMBA  
CONTRATO N° 008-2011-MTC/20

**REUBICACION DE CANAL CANAL TRAP. REVEST. TIPO VI**  
**KM 30+530 - KM 30+720**  
008-11-CA-07A

FECHA: MAYO 2012  
ESCALA FORMATO A1: 1/1000  
ESCALA FORMATO A3: 1/2000