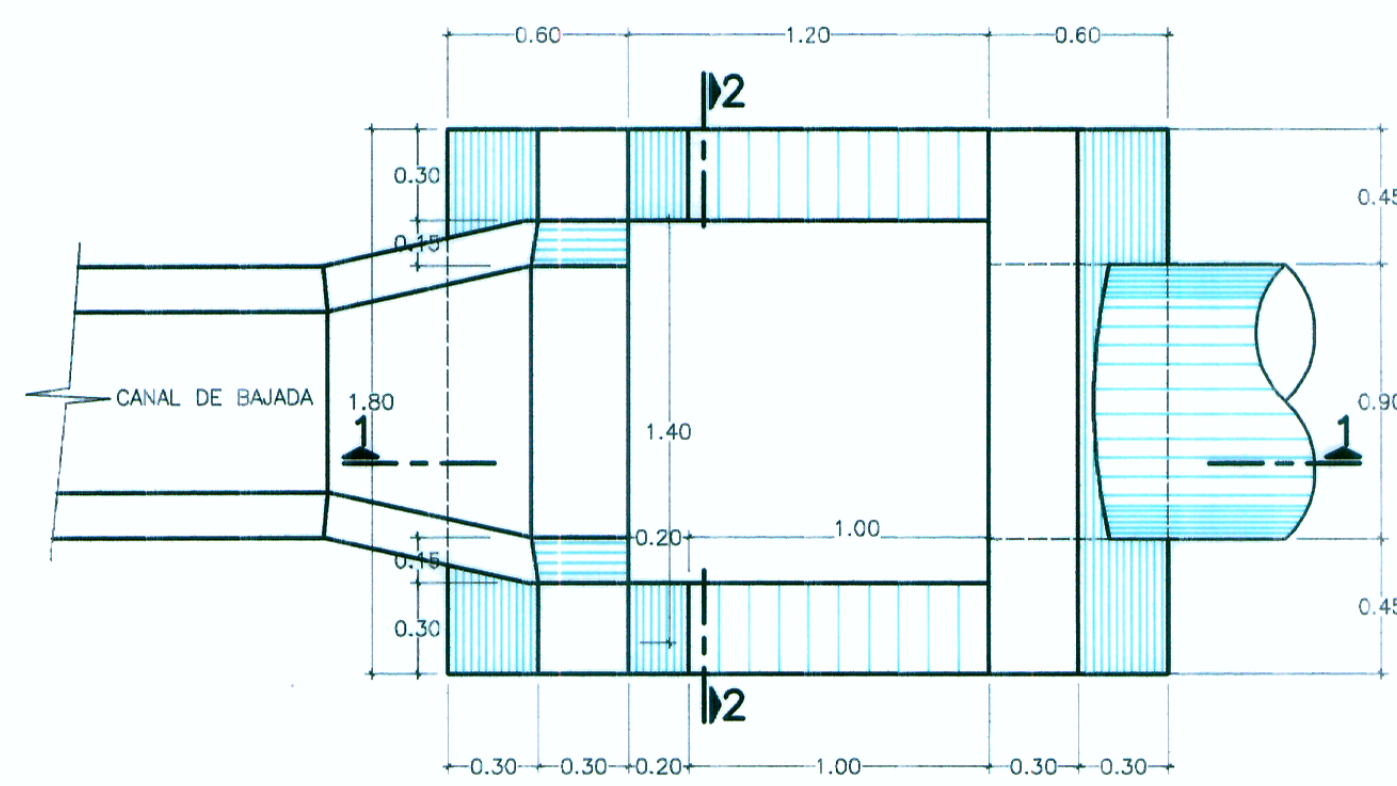
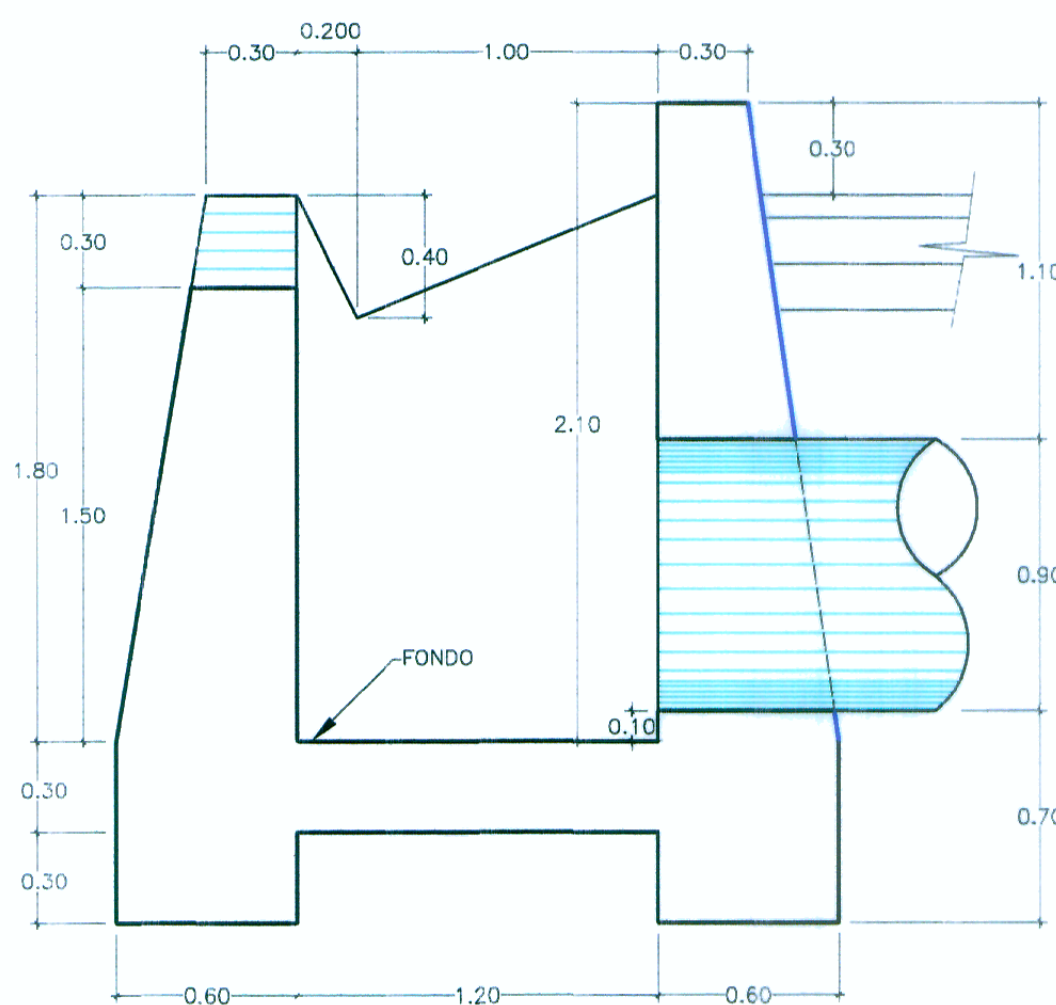


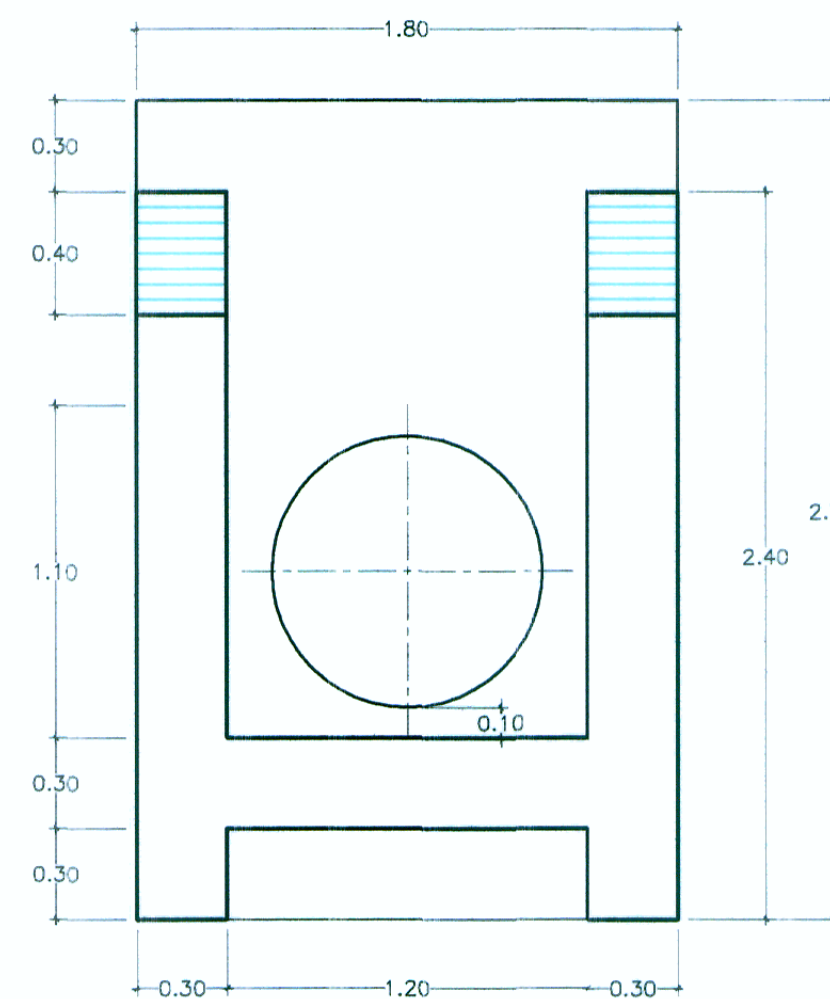
CAJA RECEPTORA Ø36"-TIPO 1
ESC. 1/25



PLANTA

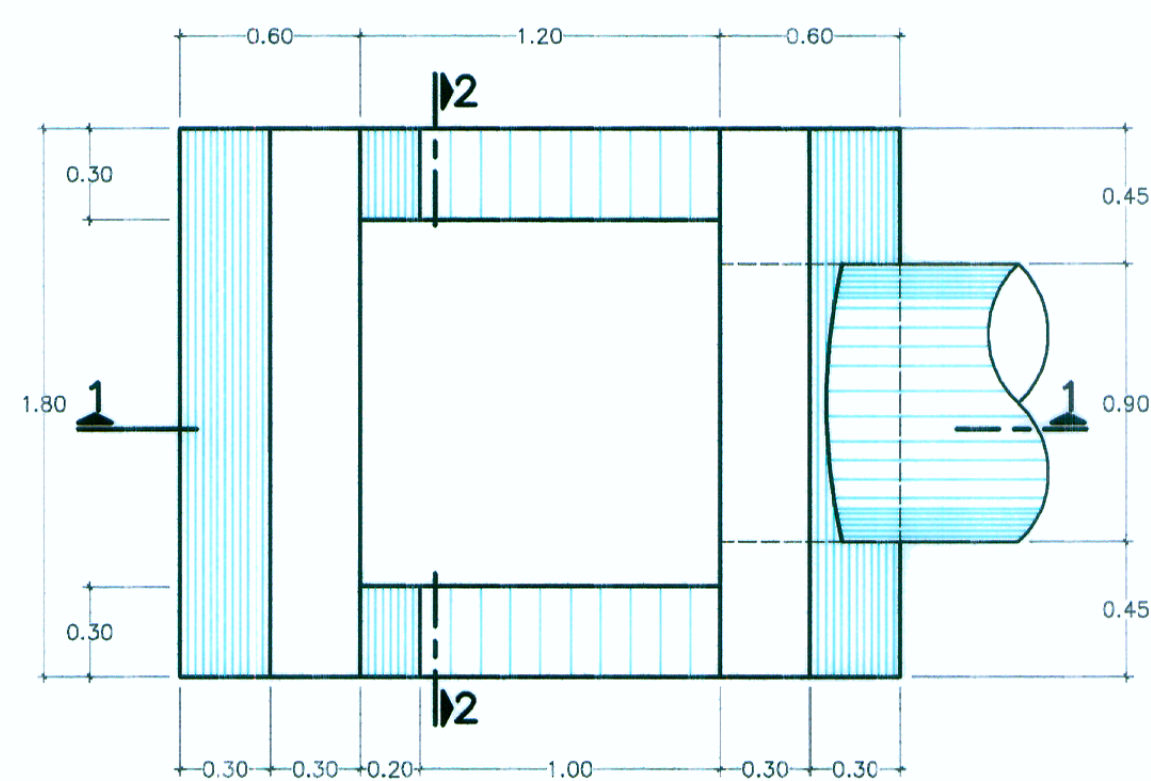


CORTE 1-1

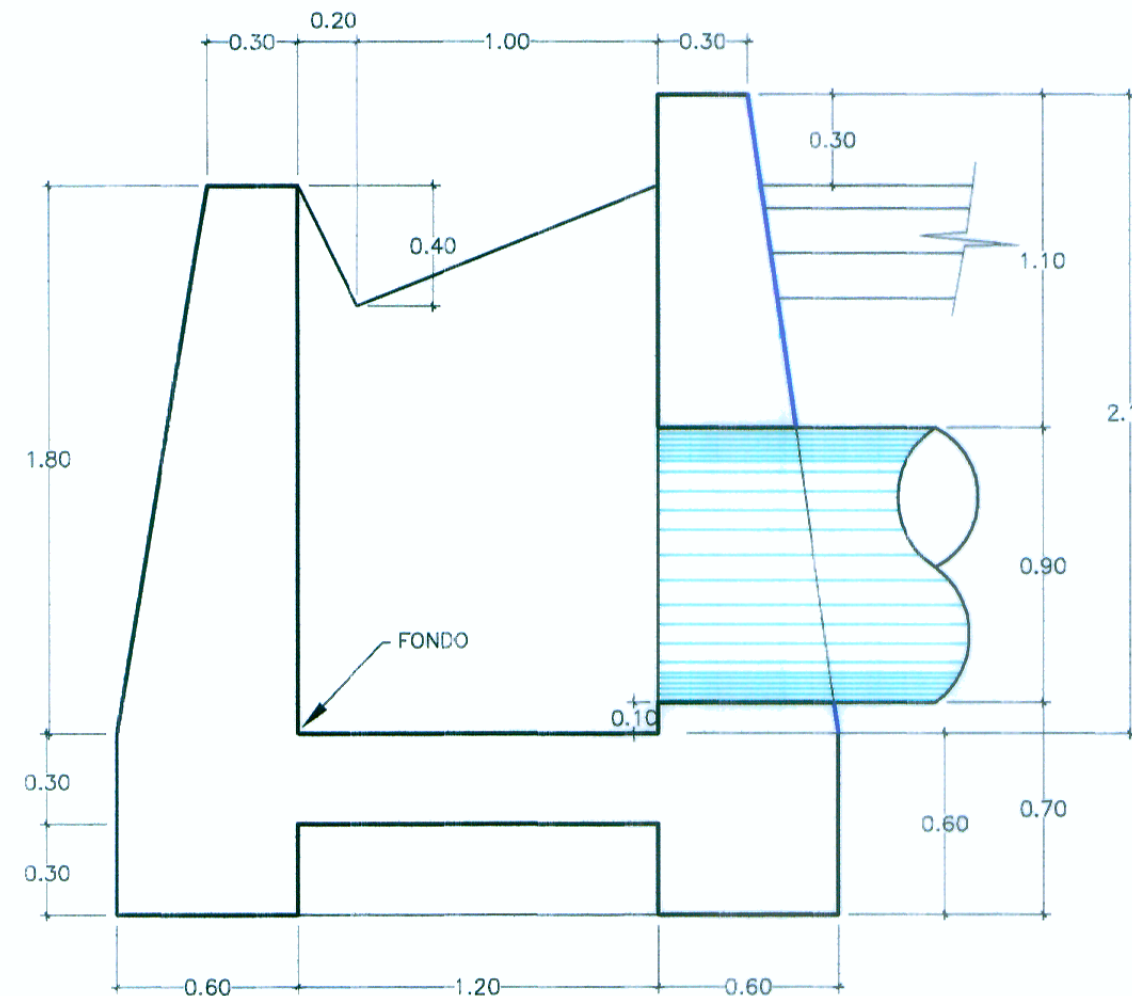


CORTE 2-2

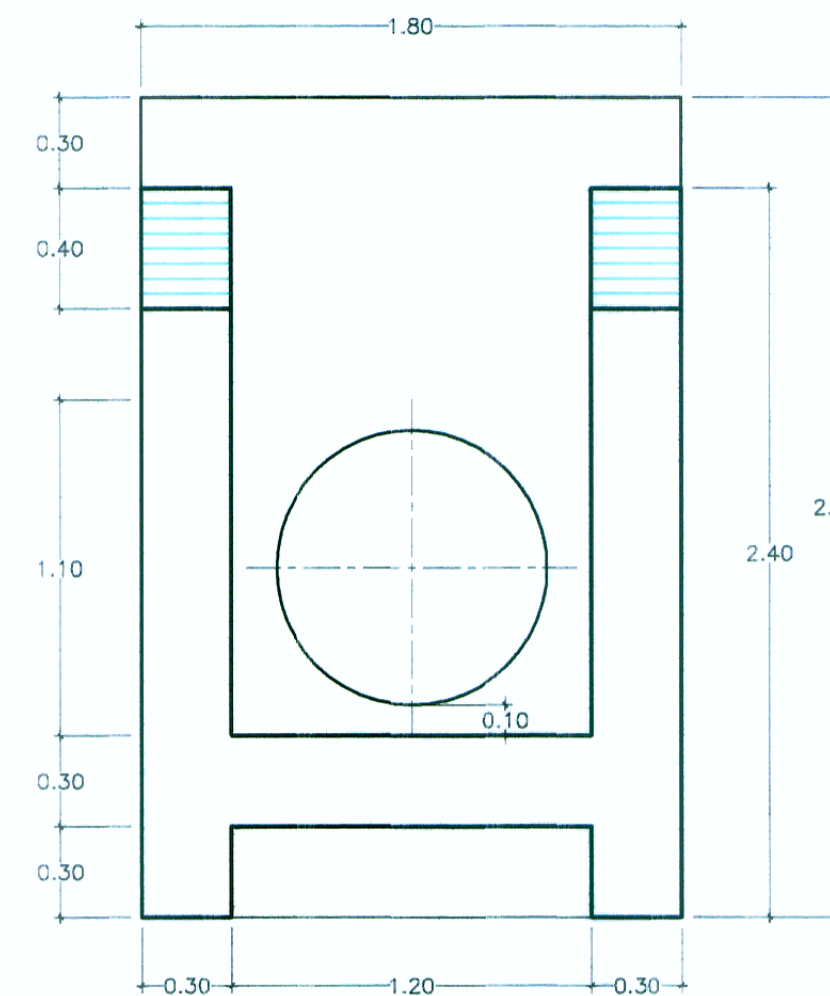
CAJA RECEPTORA Ø36"-TIPO 2
ESC. 1/25



PLANTA

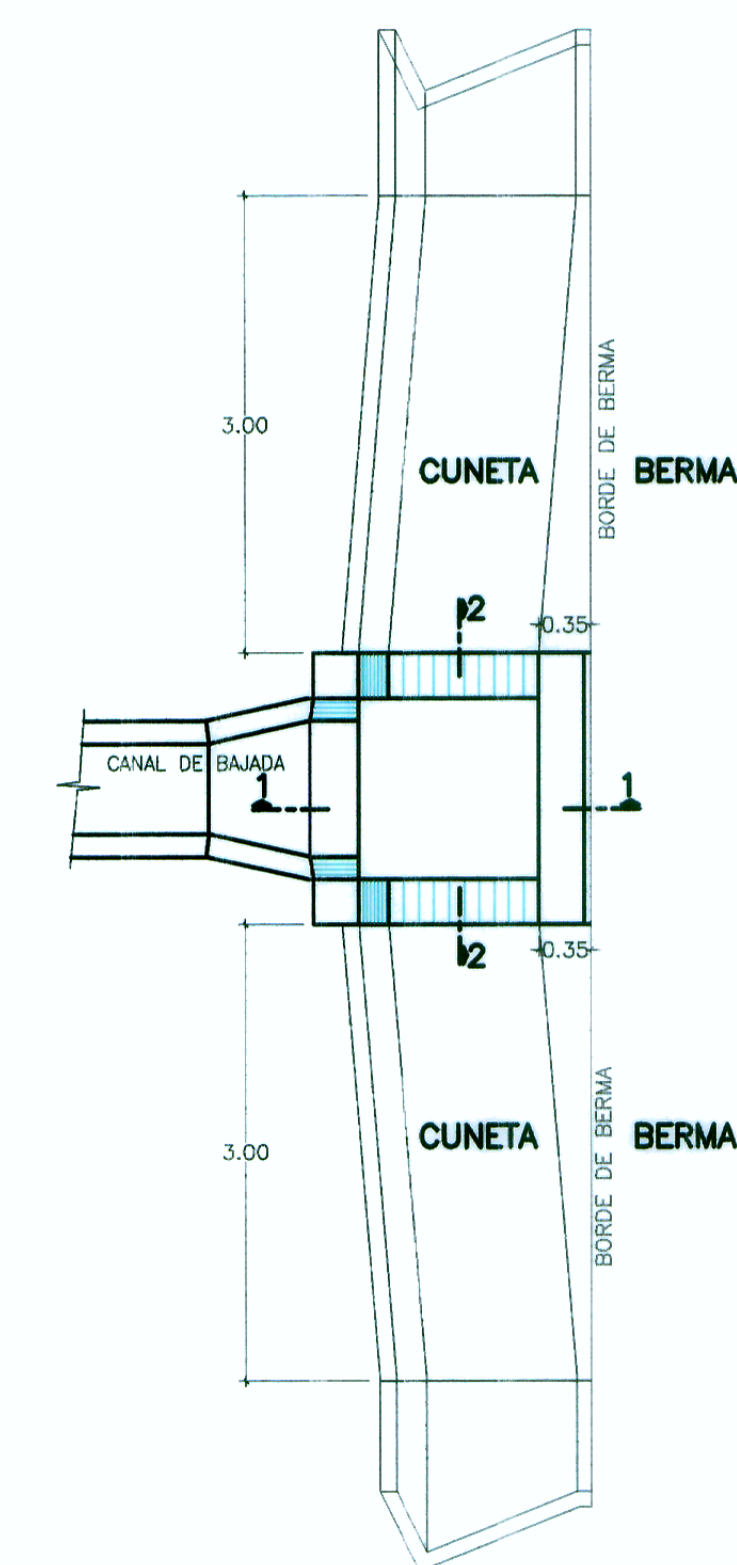


CORTE 1-1



CORTE 2-2

CAJA RECEPTORA
TRANSICIÓN INGRESO CUNETA TRIANGULAR
ESC. 1/50



HOB CONSULTORES S.A.
ING. WILMAN RONI VENEZOS GUTIERREZ
ESP. HIDROLOGIA E HIDRAULICA
CIP Nº 64526

HOB CONSULTORES S.A.
ING. JUVEN PERAZOZA FAJAN CARABAL
ESP. ESTRUCTURAS Y OBRAS DE ARTE
CIP Nº 62259

HOB CONSULTORES S.A.
ING. CESAR EDISON GUEVARA MALPARTIDA
JEFE DE ESTUDIO
CIP Nº 64526

REVISIONES		
N°	FECHA	DESCRIPCION