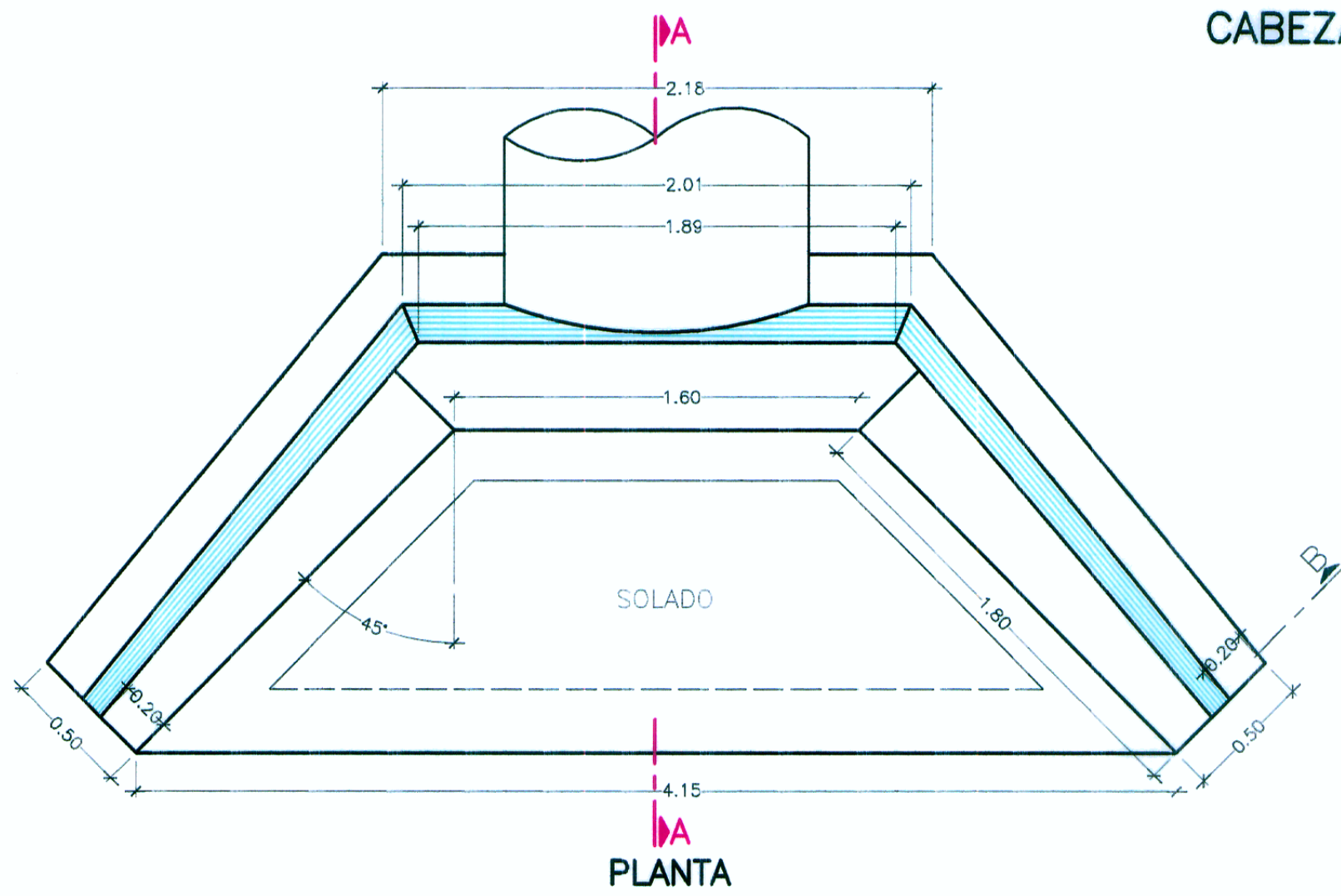
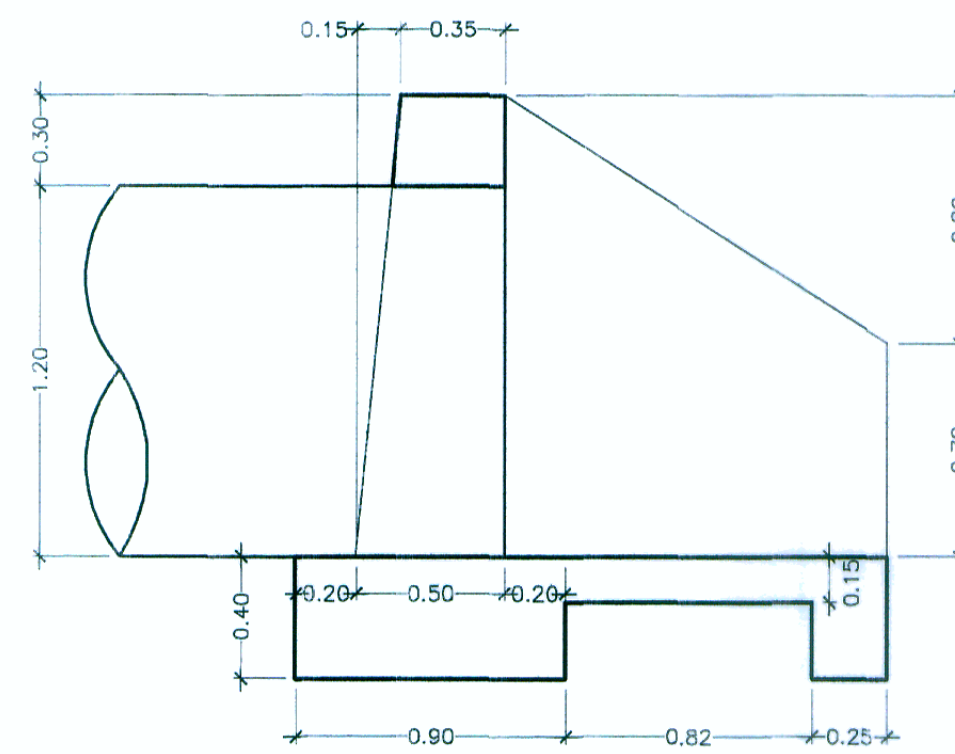


ALCANTARILLA TMC ϕ 48"
CABEZAL NORMAL

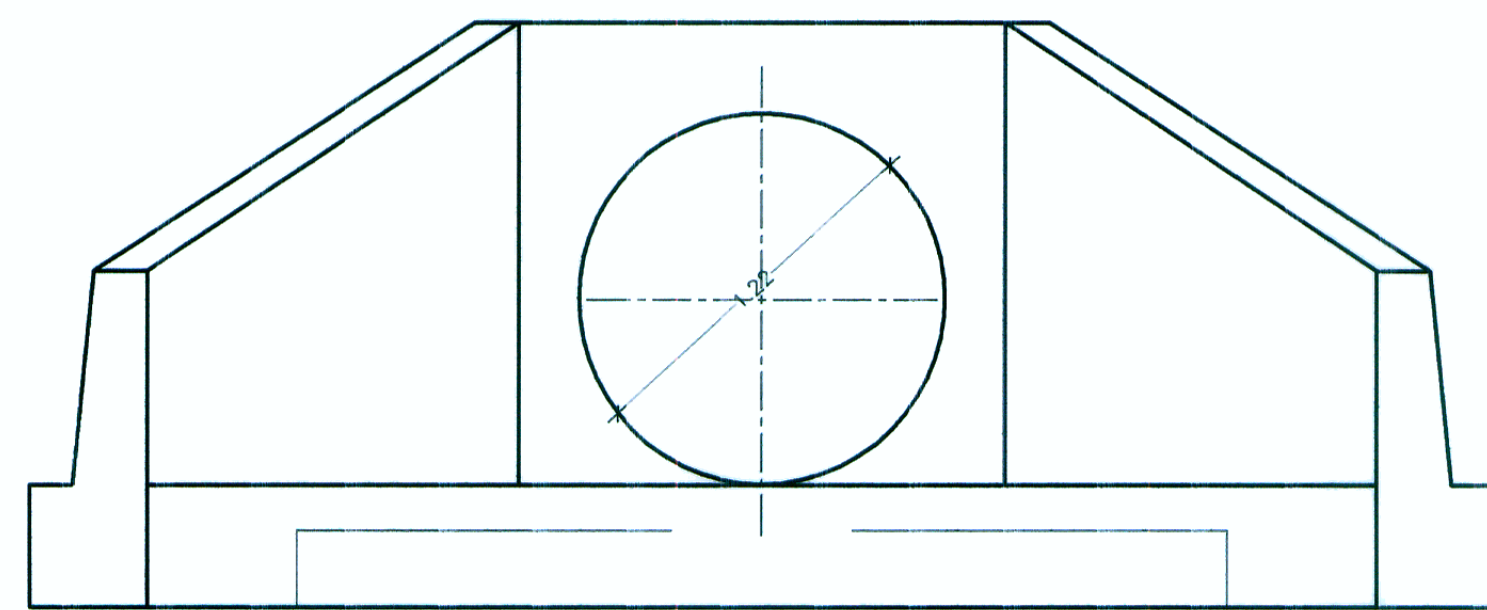
ESC. 1/25



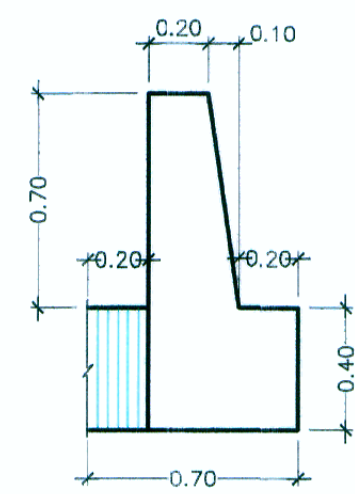
PLANTA



CORTE A-A



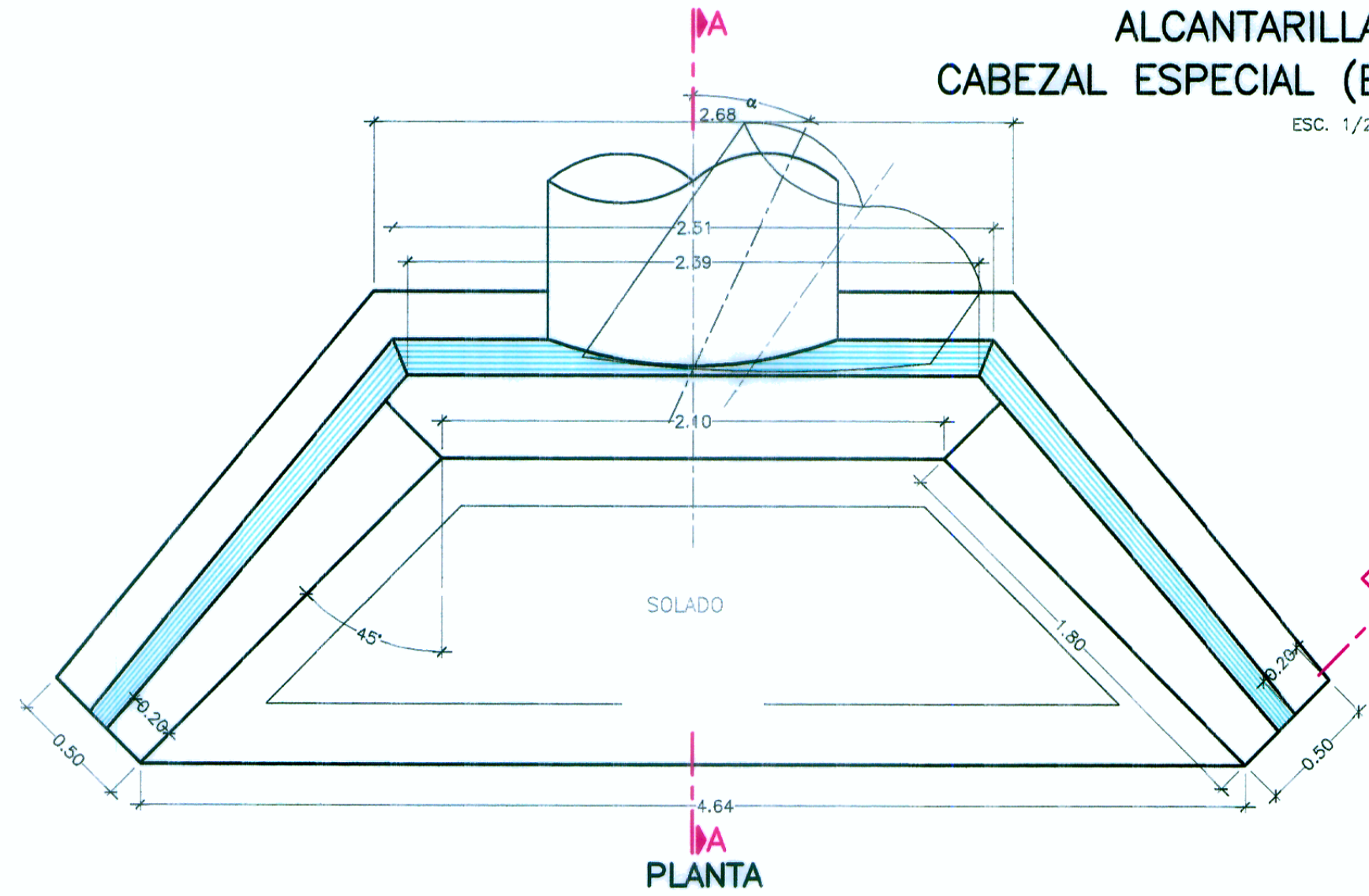
ELEVACION



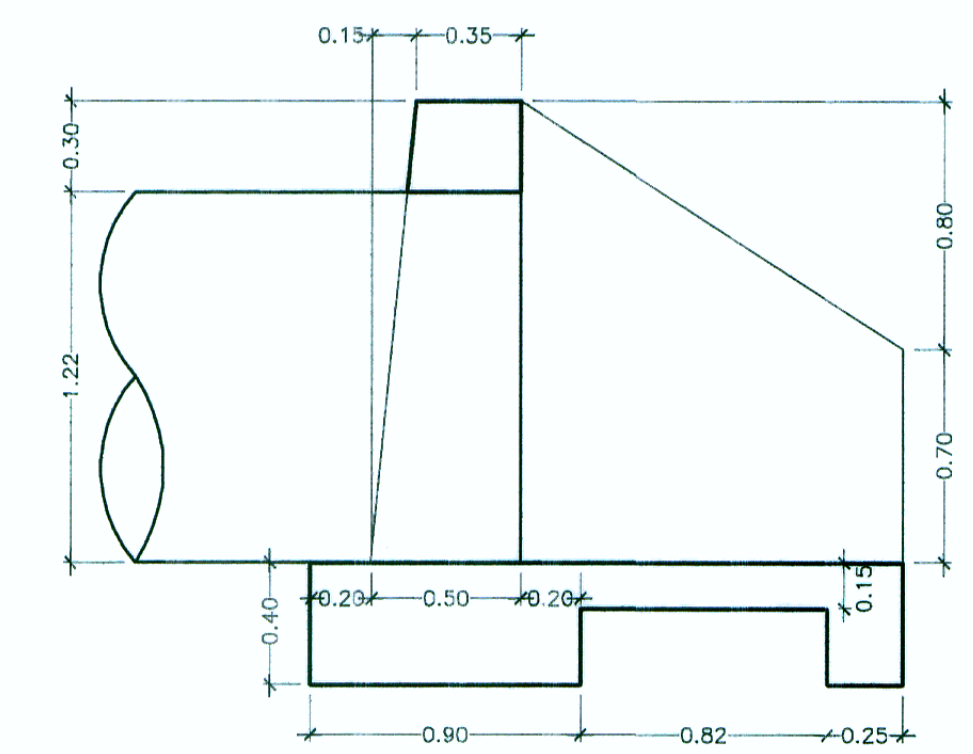
CORTE B-B

ALCANTARILLA TMC ϕ 48"
CABEZAL ESPECIAL (ESVIAJAMIENTO > 105°)

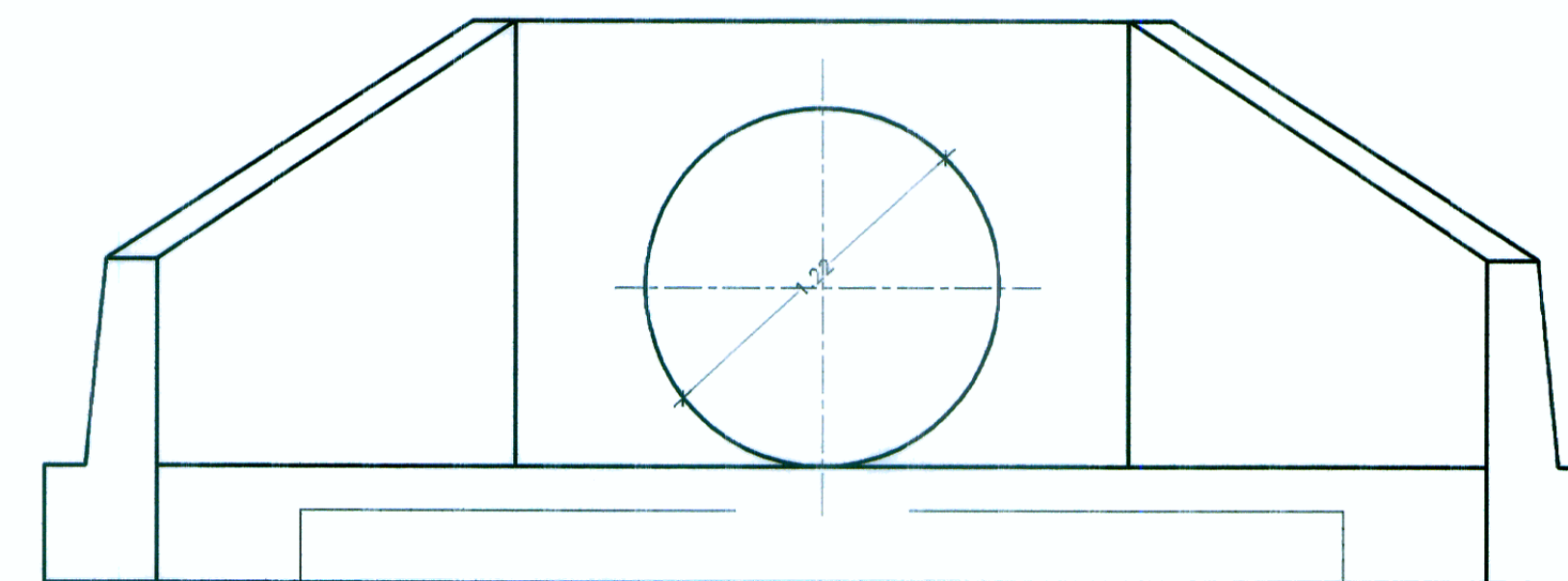
ESC. 1/25



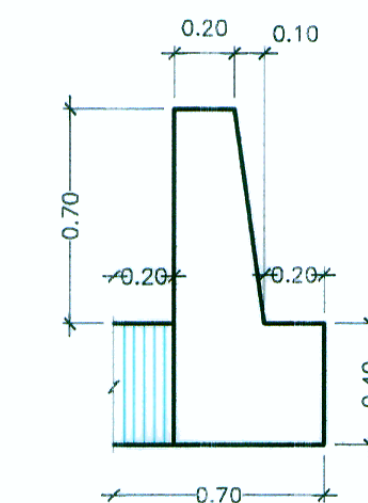
PLANTA



CORTE A-A



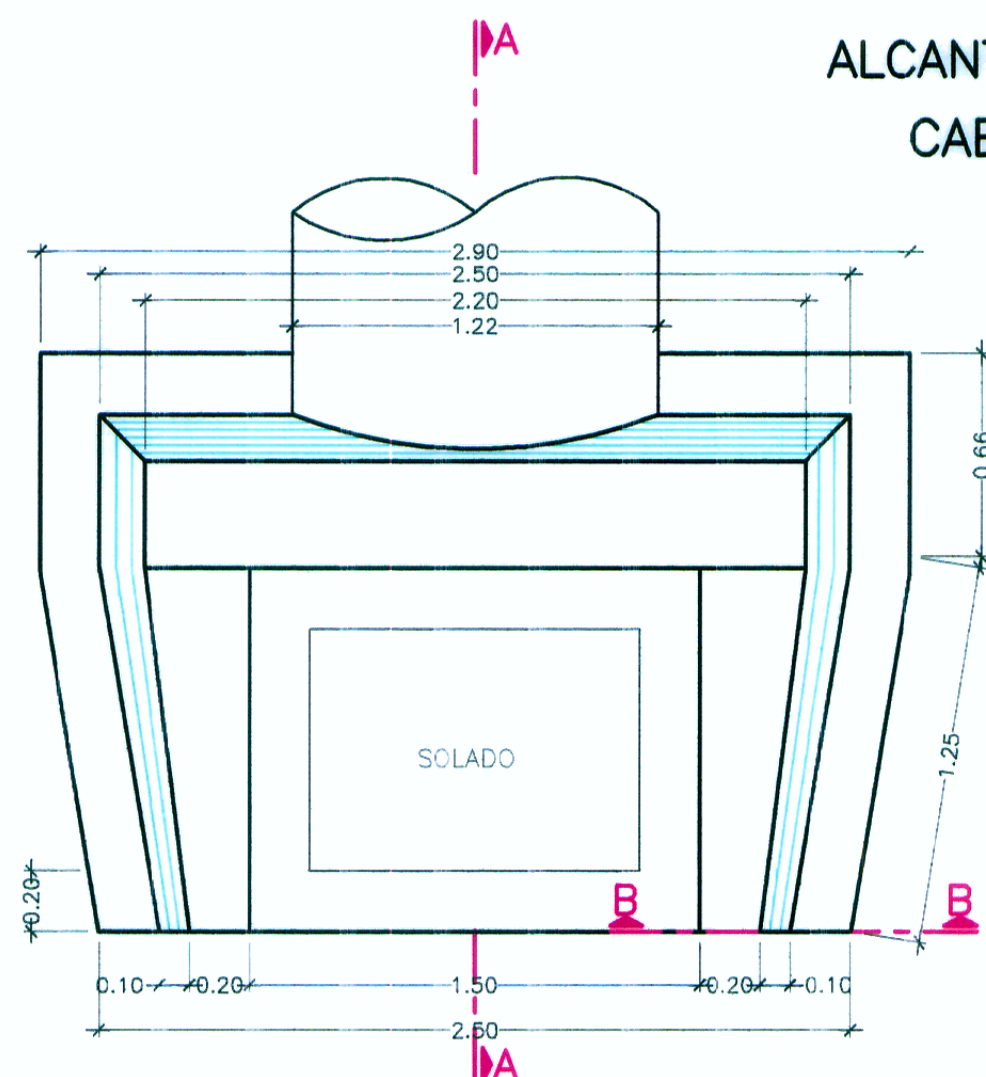
ELEVACION



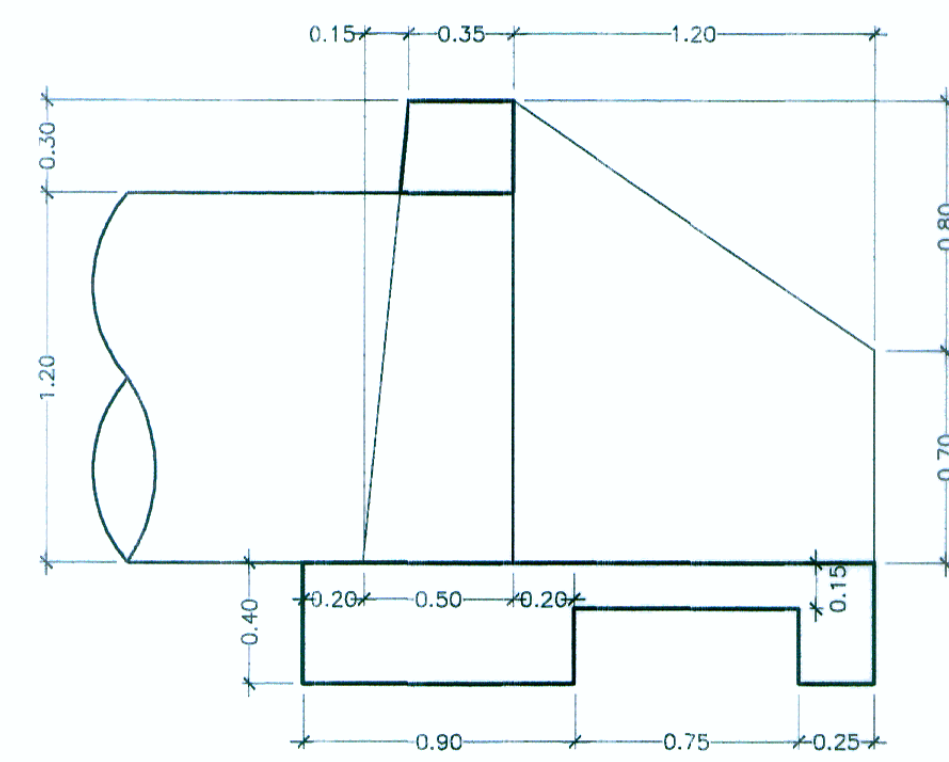
CORTE B-B

ALCANTARILLA TMC ϕ 48"
CABEZAL RECTO

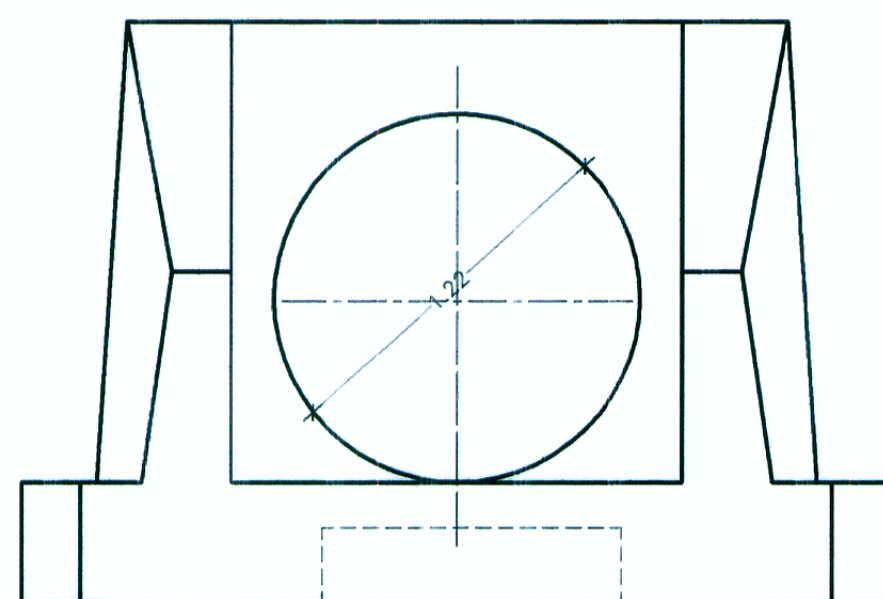
ESC. 1/25



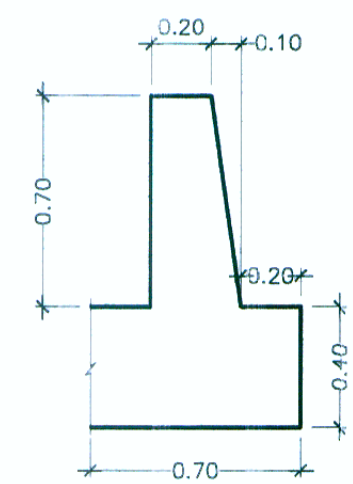
PLANTA



CORTE A-A



ELEVACION



CORTE B-B

ESPECIFICACIONES
-CONCRETO ALCANTARILLA $f'c=175kg/cm^2$

HOB CONSULTORES S.A.

ING. WILMAN RONI VENTURA GUTIERREZ
ESP. HIDROLOGIA E HIDRAULICA
CIP Nº 4114

HOB CONSULTORES S.A.

ING. JAVIER FRANCISCO TAPE CABEZAL
ESP. ESTRUCTURAS Y OBRAS DE ARTE
CIP Nº 9330

HOB CONSULTORES S.A.

ING. CESAR GUEVARA MALPARTIDA
ESP. ESTRUCTURAS Y OBRAS DE ARTE
CIP Nº 8432