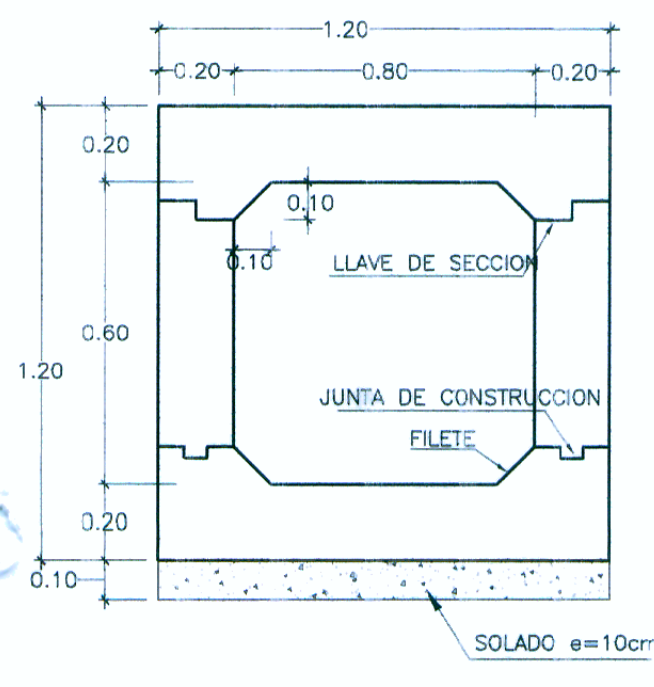
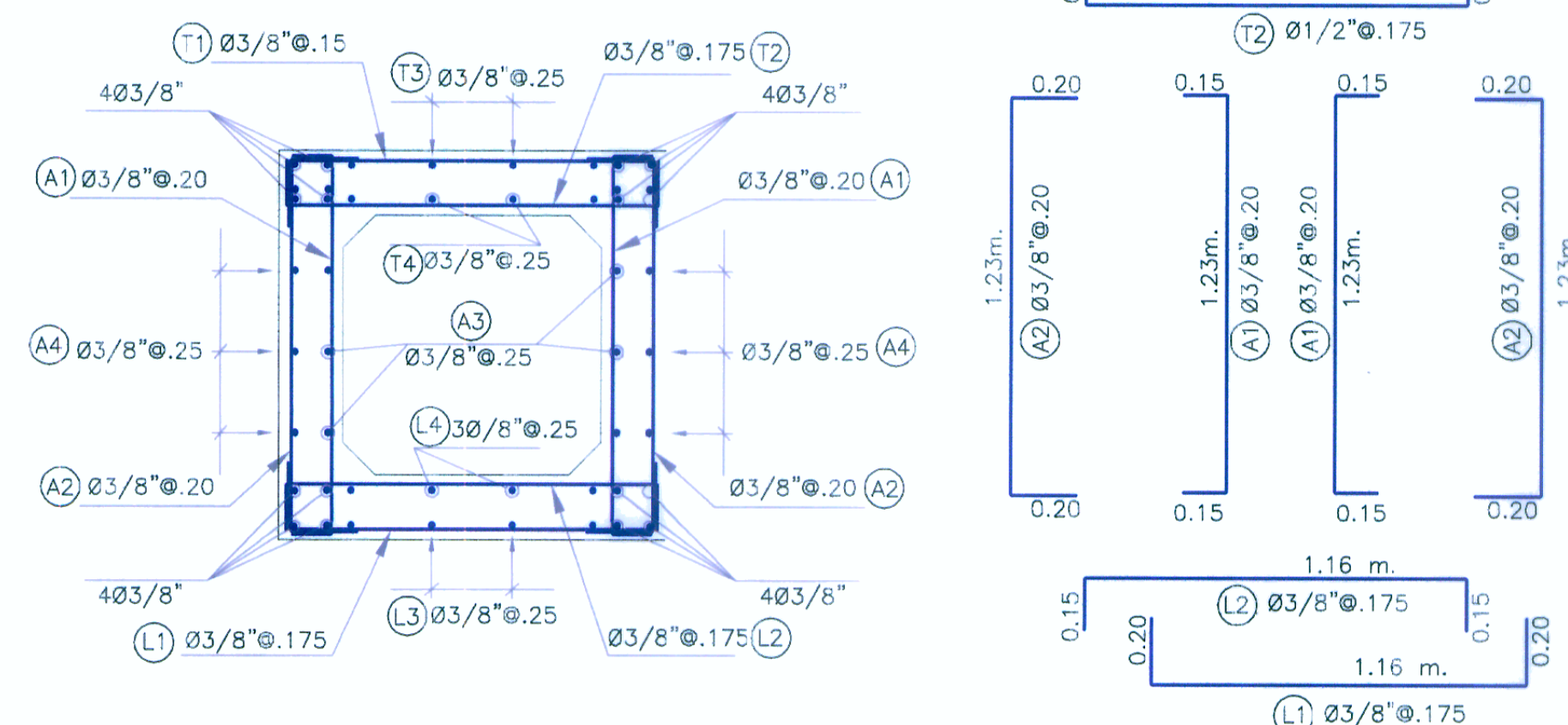


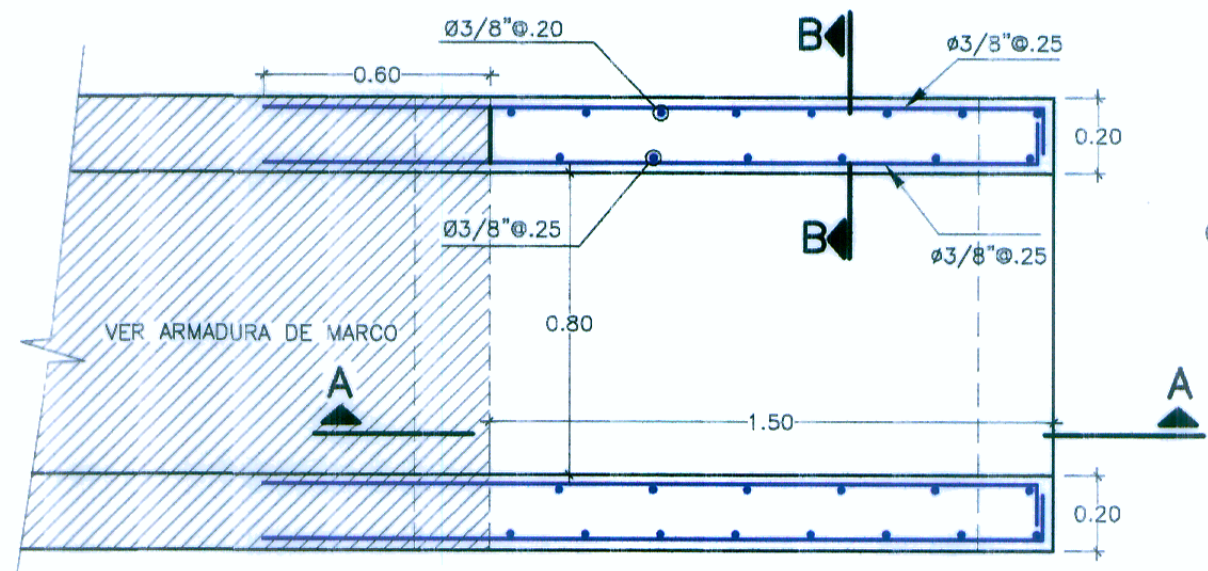
### ALCANTARILLA MC 0.80m x 0.60m



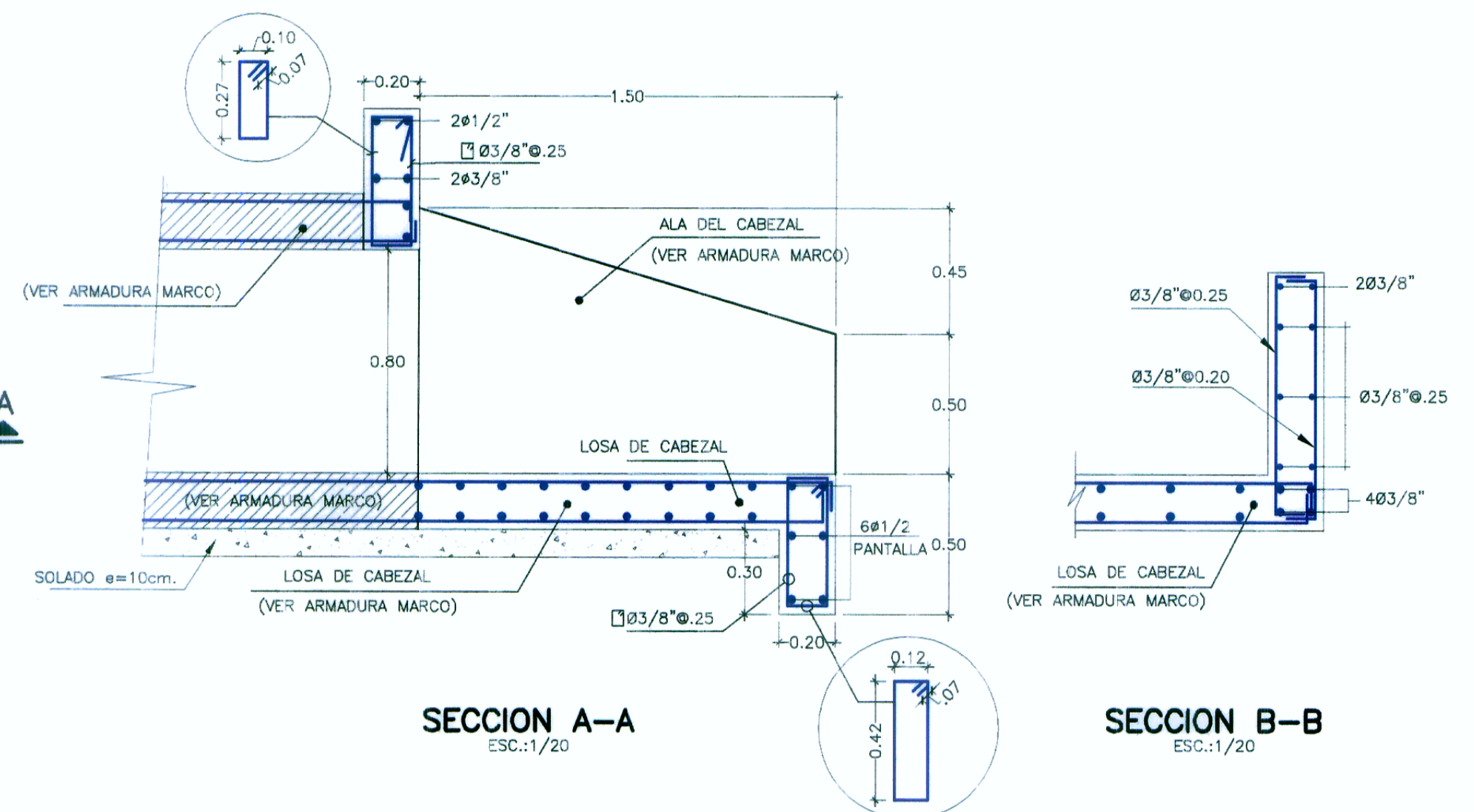
GEOMETRIA SECCION  
ESC.:1/20



ARMADURA EN ALCANTARILLA  
SECCION B-B  
ESC.:1/25



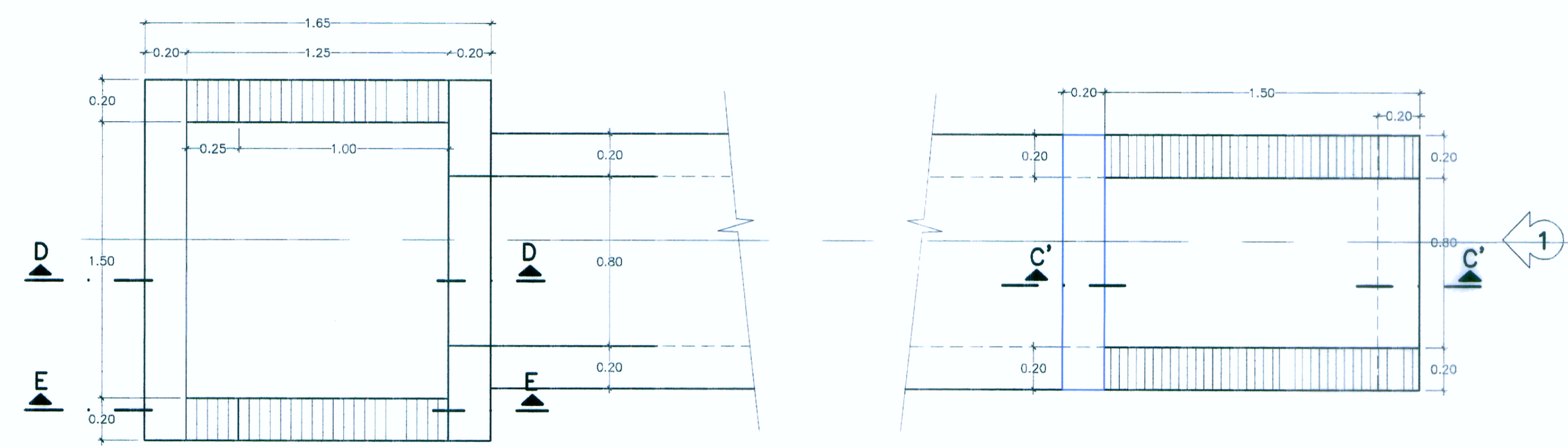
ARMADURA CABEZAL  
ESC.:1/20



SECCION A-A  
ESC.:1/20

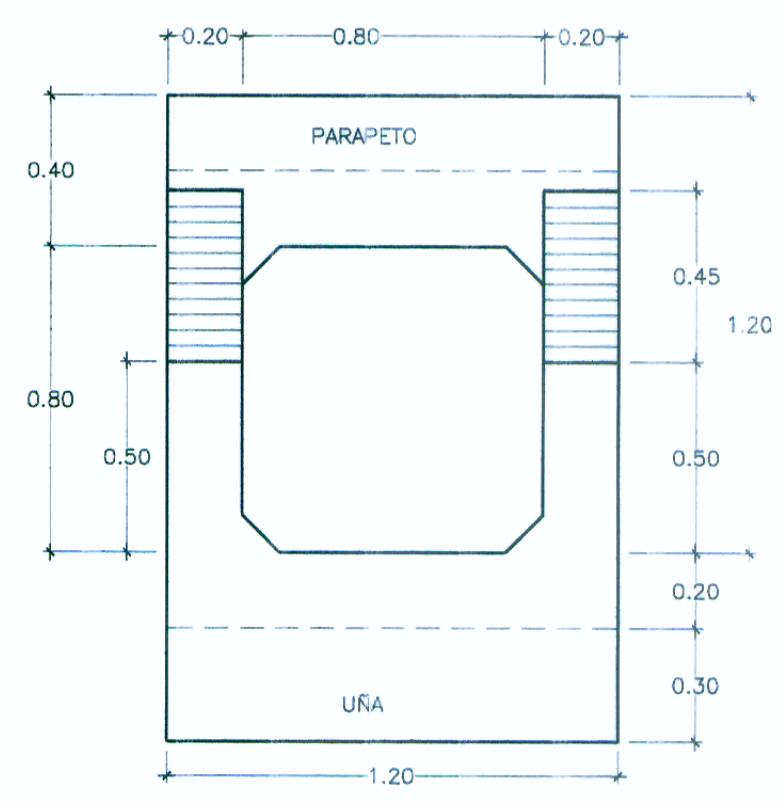
SECCION B-B  
ESC.:1/20

### CABEZAL CON ALERO RECTO



PLANTA CAJA RECEPTORA  
ESC.:1/20

PLANTA CABEZAL  
ESC.:1/20



ELEVACION 1-CABEZAL  
ESC.:1/20

**ESPECIFICACIONES TECNICAS**

- CONCRETO ALCANTARILLA  $F_c = 210 \text{ Kg/Cm}^2$
- CONCRETO SOLADO  $F_c = 100 \text{ Kg/Cm}^2$
- CONCRETO POZA REPART.  $F_c = 175 \text{ Kg/Cm}^2$
- ACERO GRABO - 60  $F_y = 4200 \text{ Kg/Cm}^2$
- RECUBRIMIENTO LIBRES
- VARRILLAS MENORES O IGUALES AL N° 5 = 4.0 cm
- VARRILLAS MAYORES AL N° 5 = 5.0 cm

**DIAMETRO DE DOBLADO Y GANCHOS ESTANDAR MINIMOS**

N° var (1/8")	DIAMETRO INTERIOR (cm)	GANCHO 180 (cm)	GANCHO 90 (cm)
3	5.6	6.25	11.30
4	7.5	6.25	15.00
5	9.4	6.25	18.80
6	11.3	7.50	22.50
8	15.0	10.00	30.00

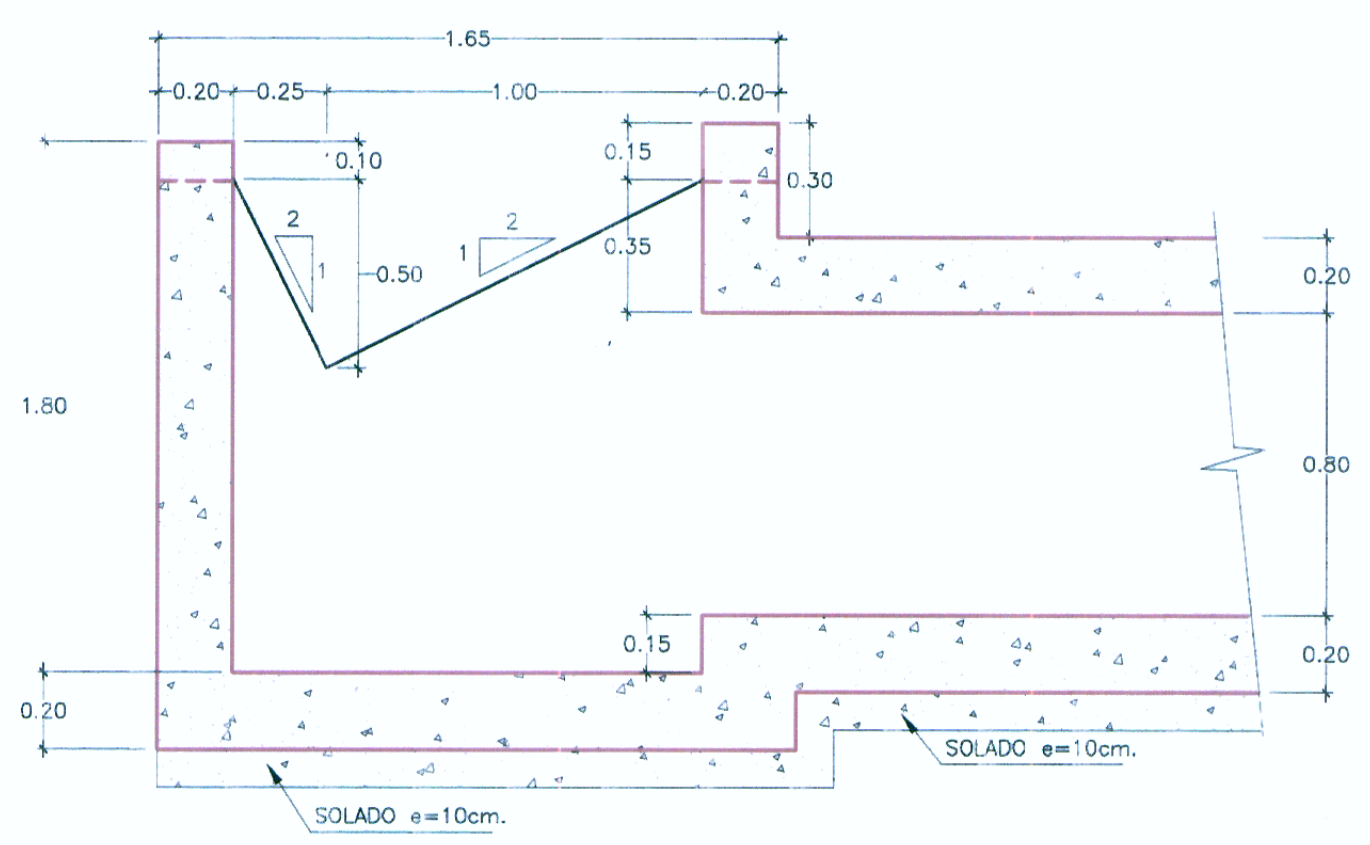
**LONGITUD DE ANCLAJE MINIMO (m)**

N° var (1/8")	ELEMENTOS EN COMPRESION		ELEMENTOS EN TRACCION	
	$F_c=210$ Kg/cm <sup>2</sup>	$F_c=280$ Kg/cm <sup>2</sup>	$F_c=210$ Kg/cm <sup>2</sup>	$F_c=280$ Kg/cm <sup>2</sup>
3	22.00	19.00	42.00	36.00
4	29.00	26.00	56.00	48.00
5	37.00	32.00	70.00	60.00
6	44.00	38.00	84.00	72.00
8	59.00	51.00	110.00	96.00

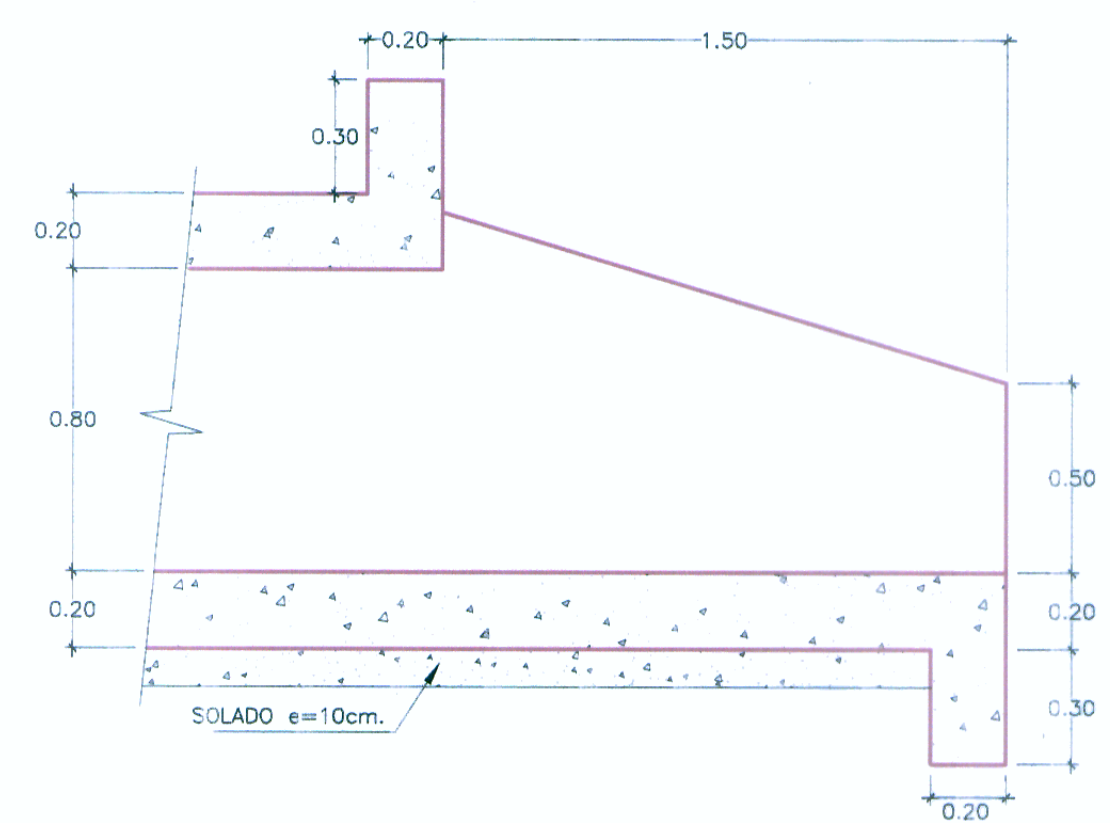
**LONGITUD DE EMPALME MIN(m)**

N° var (1/8")	ELEMENTOS EN COMPRESION		ELEMENTOS EN TRACCION	
	$F_c=210$ Kg/cm <sup>2</sup>	$F_c=280$ Kg/cm <sup>2</sup>	$F_c=210$ Kg/cm <sup>2</sup>	$F_c=280$ Kg/cm <sup>2</sup>
3	29.00	25.00	55.00	47.00
4	38.00	34.00	73.00	62.00
5	48.00	42.00	91.00	78.00
6	57.00	49.00	109.00	94.00
8	77.00	66.00	152.00	125.00

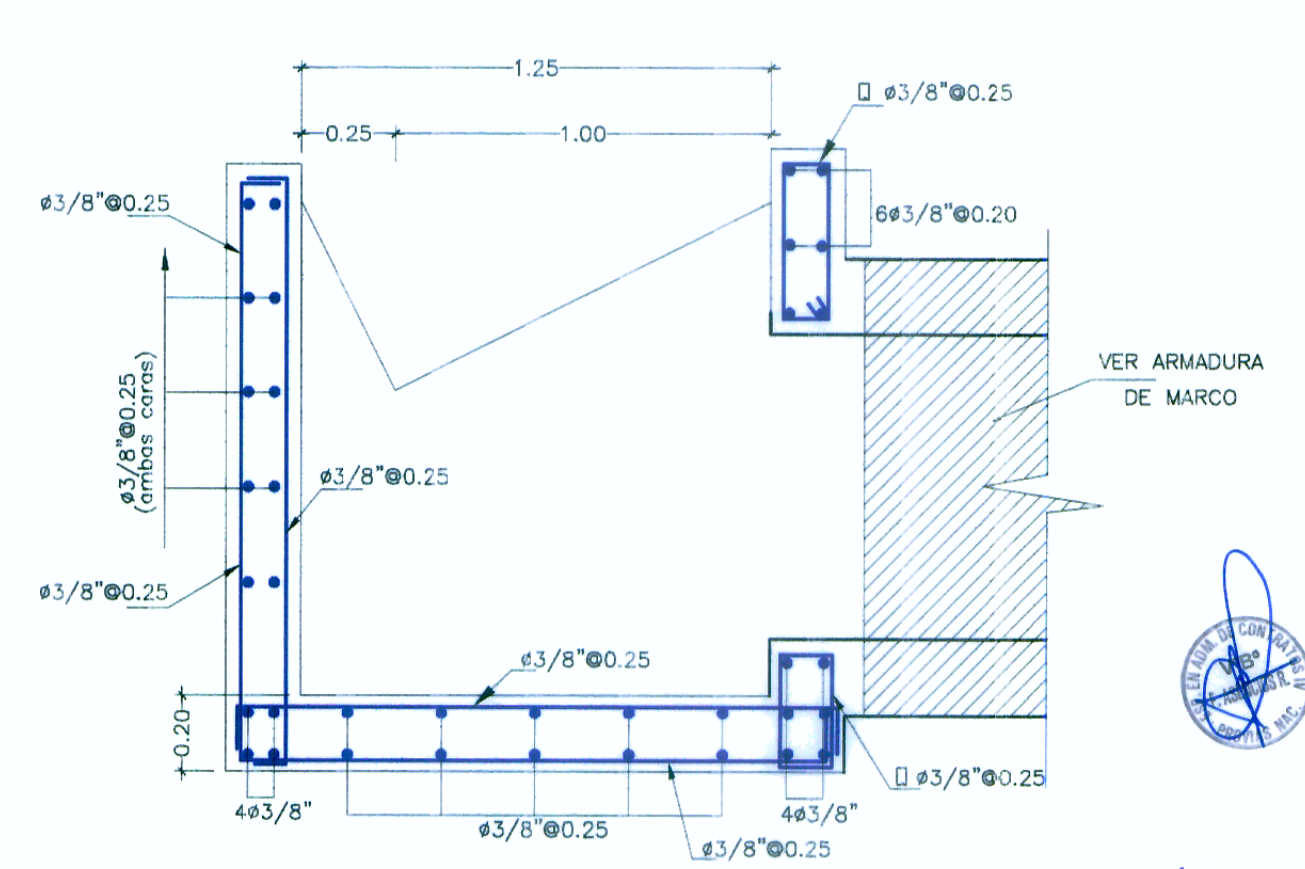
NOTA:  
LAS PRESENTES ESPECIFICACIONES SE COMPLEMENTAN CON LAS INDICADAS EN EL EXP. TECNICO



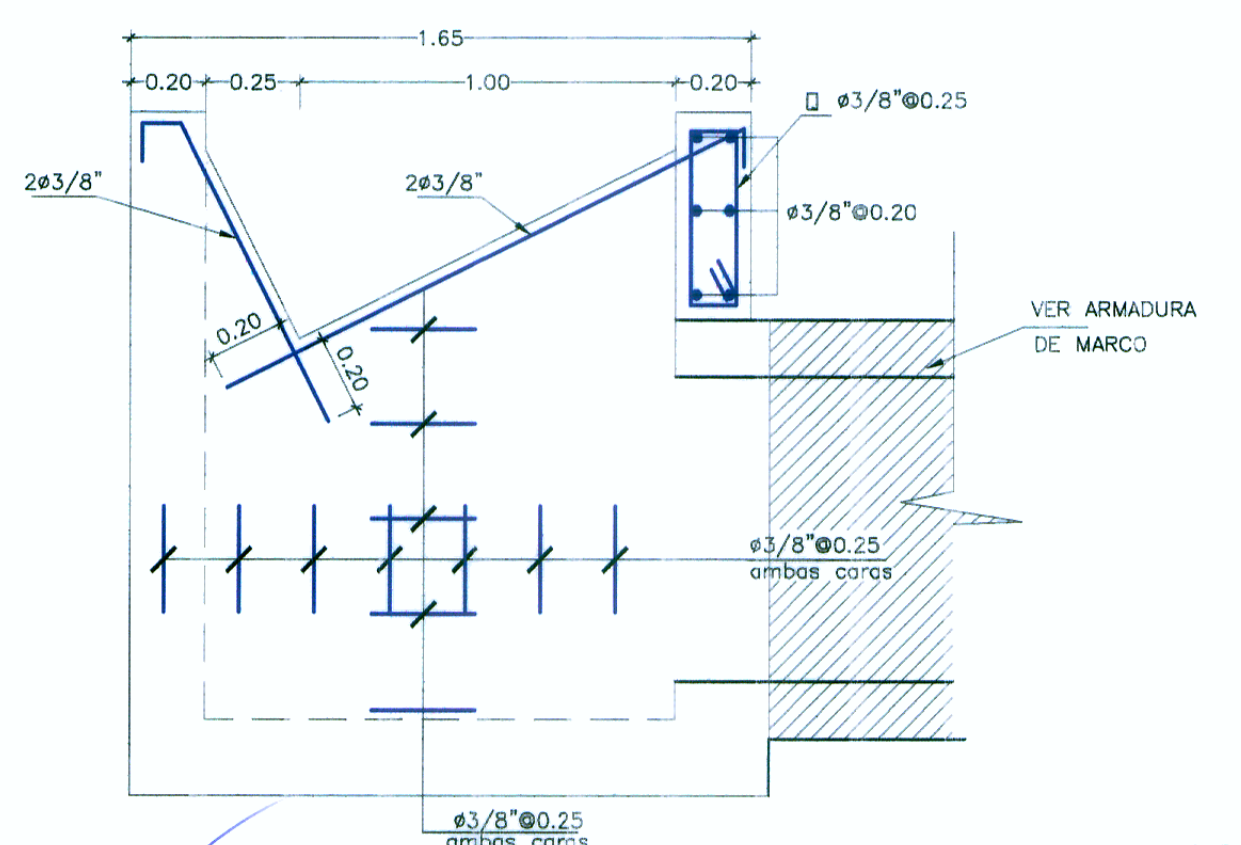
CAJA RECEPTORA  
SECCION D-D  
ESC.:1/20



SECCION C-C  
ESC.:1/20



ARMADURA CAJA RECEPTORA  
SECCION D-D  
ESC.: 1/20



SECCION E-E  
ESC.: 1/20

HOB CONSULTORES S.A.

HOB CONSULTORES S.A.

**REVISIONES**

N°	FECHA	DESCRIPCION