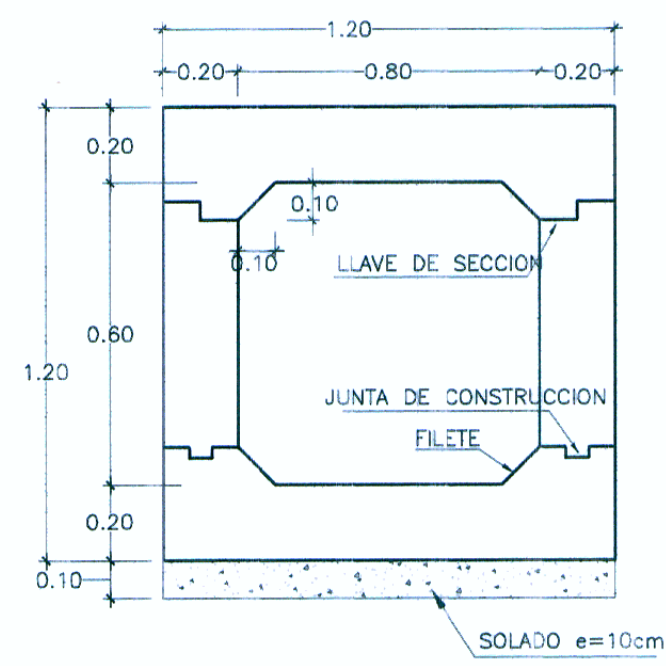
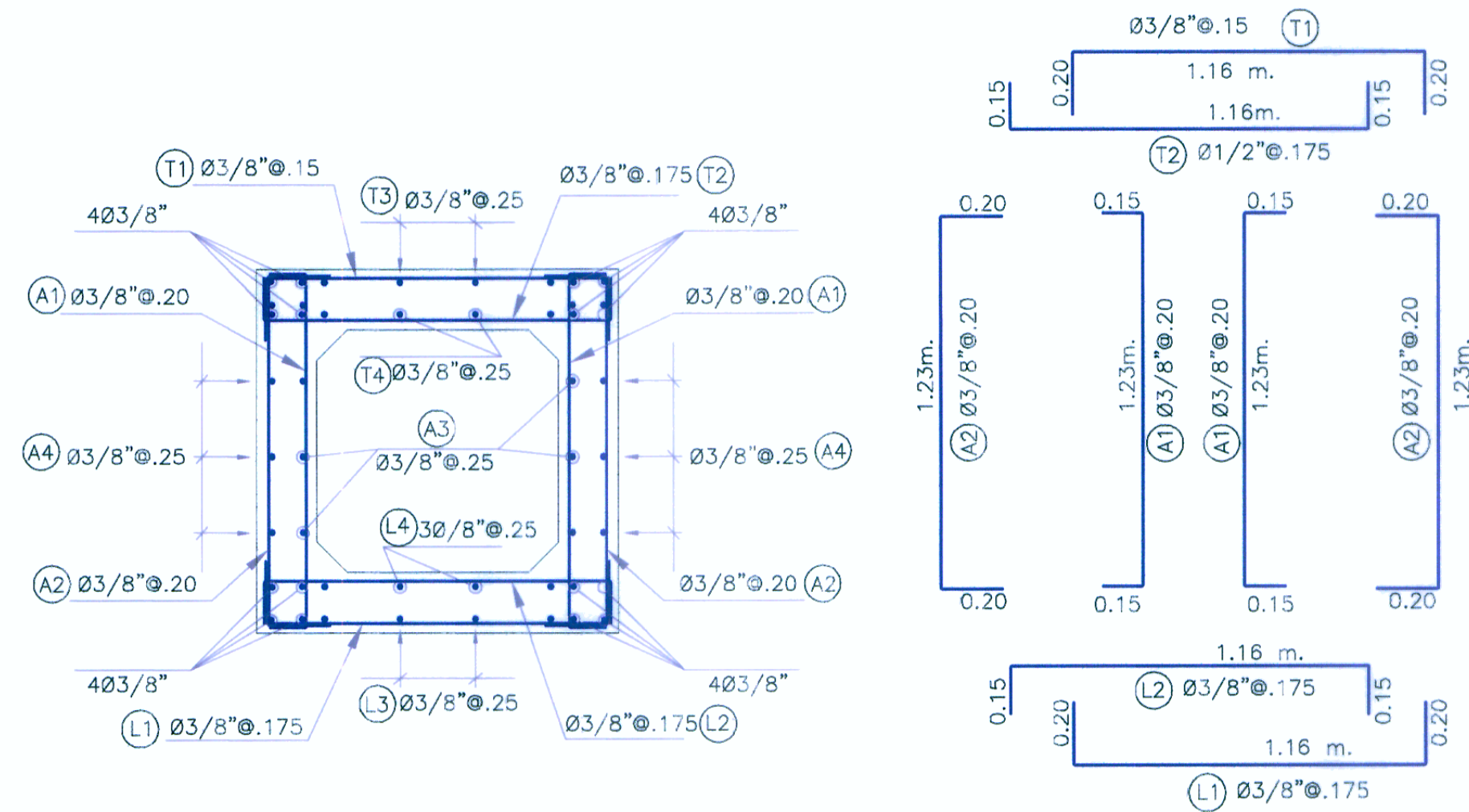


ALCANTARILLA MC 0.80m x 0.60m

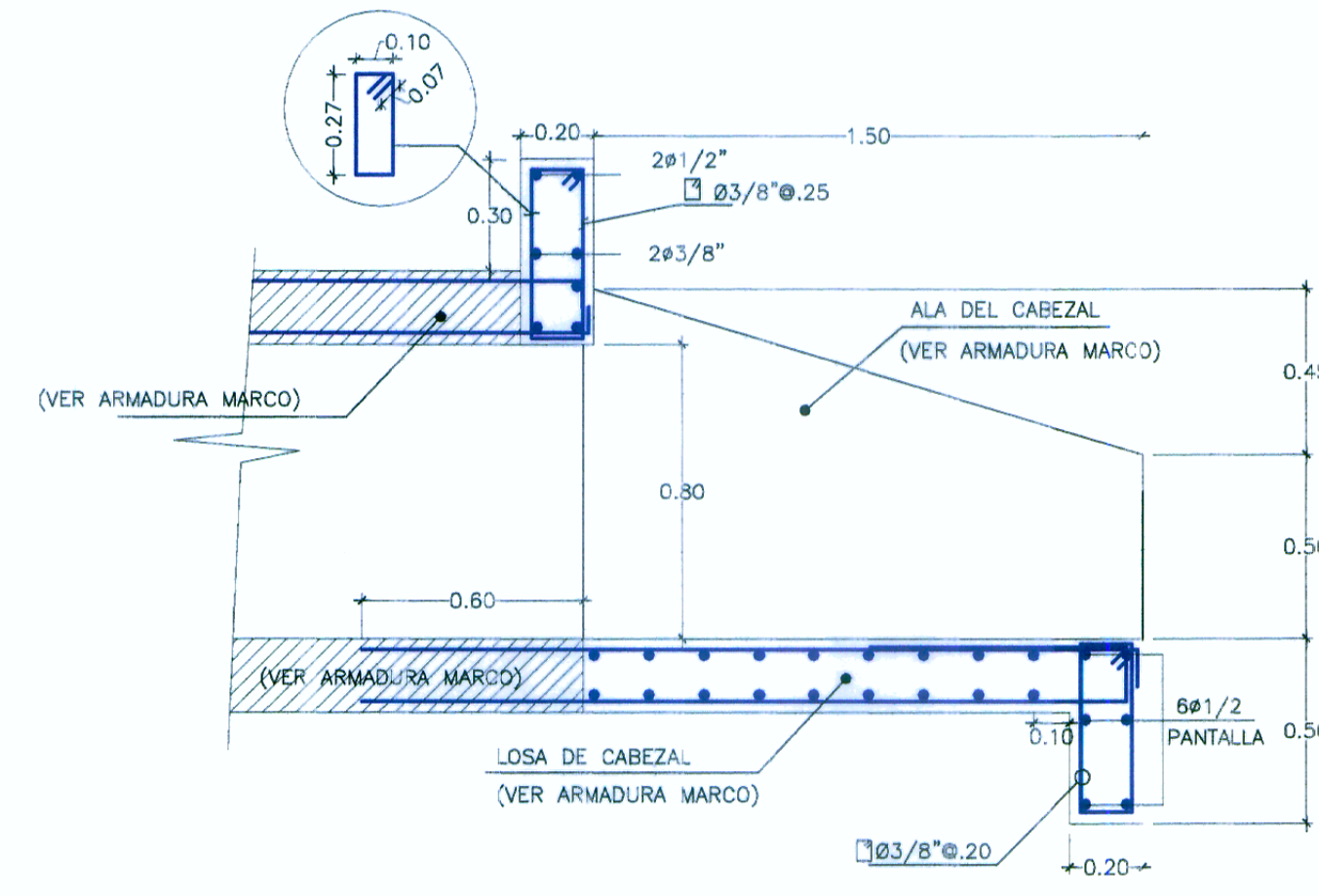


GEOMETRIA SECCION
ESC.:1/20



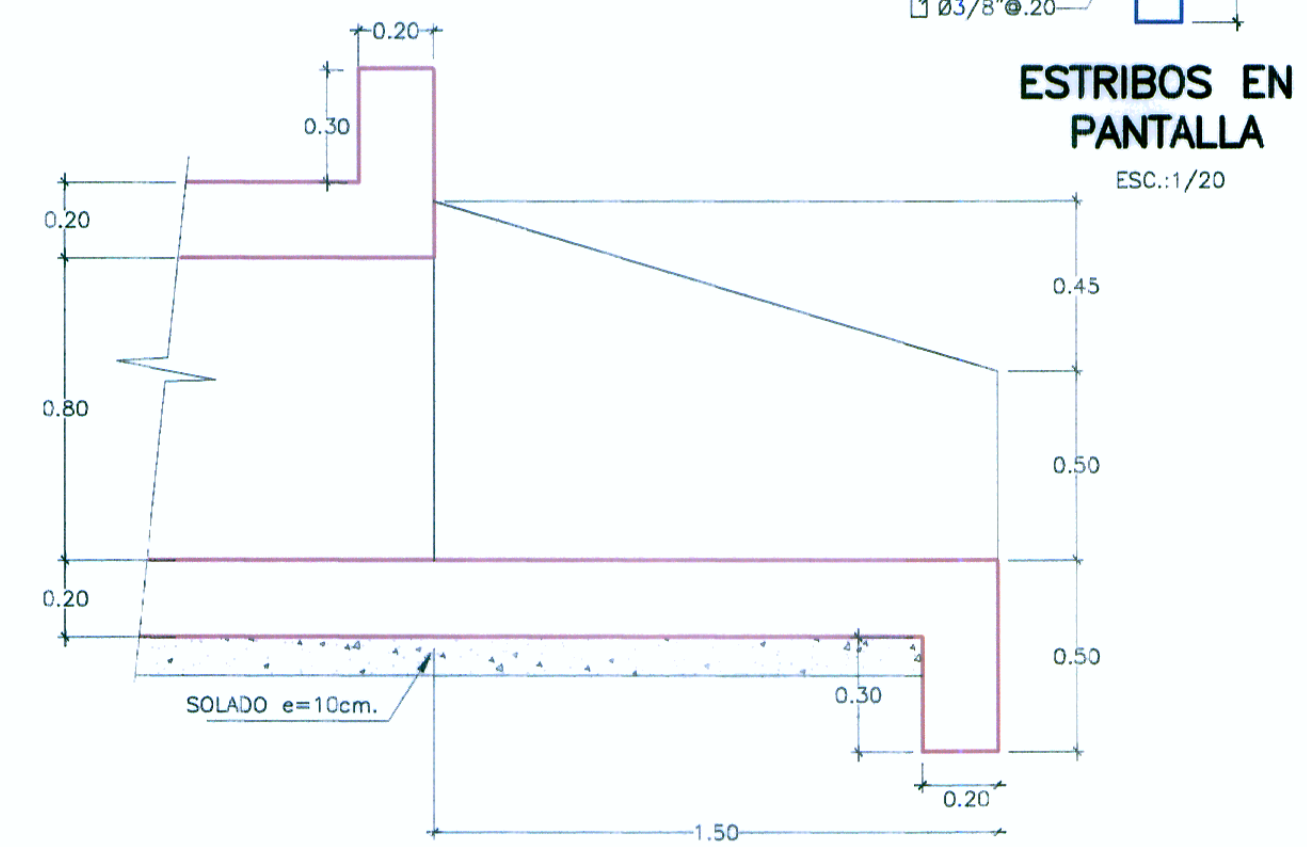
ARMADURA EN ALCANTARILLA
SECCION B-B
ESC.:1/25

DETALLE DE ACERO DE REFUERZO
ESC.:1/25



SECCION A-A
ESC.:1/20

ESTRIBOS EN PANTALLA
ESC.:1/20



SECCION A-A
ESC.:1/20

ESPECIFICACIONES TECNICAS

- CONCRETO ALCANTARILLA $f'c = 210 \text{ Kg/Cm}^2$
- CONCRETO SOLADO $f'c = 100 \text{ Kg/Cm}^2$
- CONCRETO POZA REPART. $f'c = 175 \text{ Kg/Cm}^2$
- ACERO GRADO - 60 $f_y = 42000 \text{ Kg/Cm}^2$
- RECUBRIMIENTO LIBRES :
- VARILLAS MENORES O IGUALES AL N° 5 = 4.0 cm
- VARILLAS MAYORES AL N° 5 = 5.0 cm

DIAMETRO DE DOBLADO Y GANCHOS ESTANDAR MINIMOS

N° var (1/8")	DIAMETRO INTERIOR cm	GANCHO 90° cm	GANCHO 180° cm
3	5.6	6.25	11.30
4	7.5	6.25	15.00
5	9.4	6.25	18.80
6	11.3	7.50	22.50
8	15.0	10.00	30.00

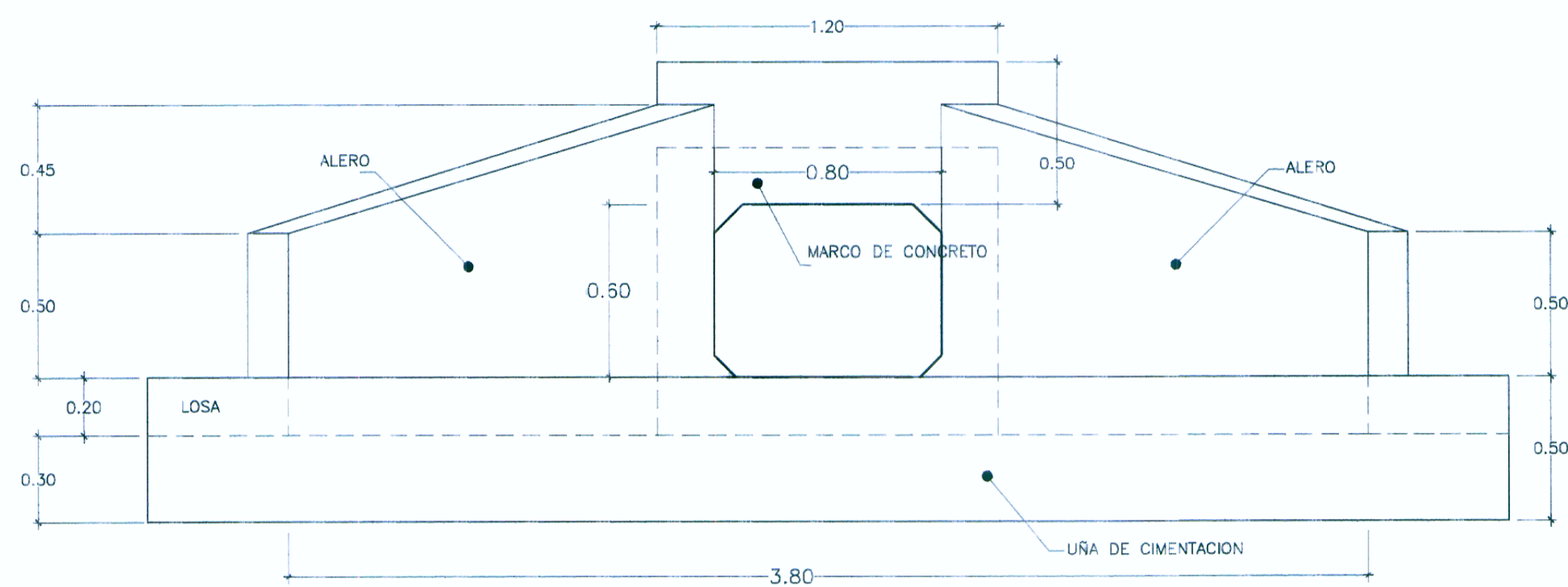
LONGITUD DE ANCLAJE MINIMO (m)

N° var (1/8")	ELEMENTOS EN COMPRESION		ELEMENTOS EN TRACCION	
	$f'c=210$ Kg/cm ²	$f'c=280$ Kg/cm ²	$f'c=210$ Kg/cm ²	$f'c=280$ Kg/cm ²
3	22.00	19.00	42.00	36.00
4	29.00	26.00	56.00	48.00
5	37.00	32.00	70.00	60.00
6	44.00	38.00	84.00	72.00
8	59.00	51.00	110.00	96.00

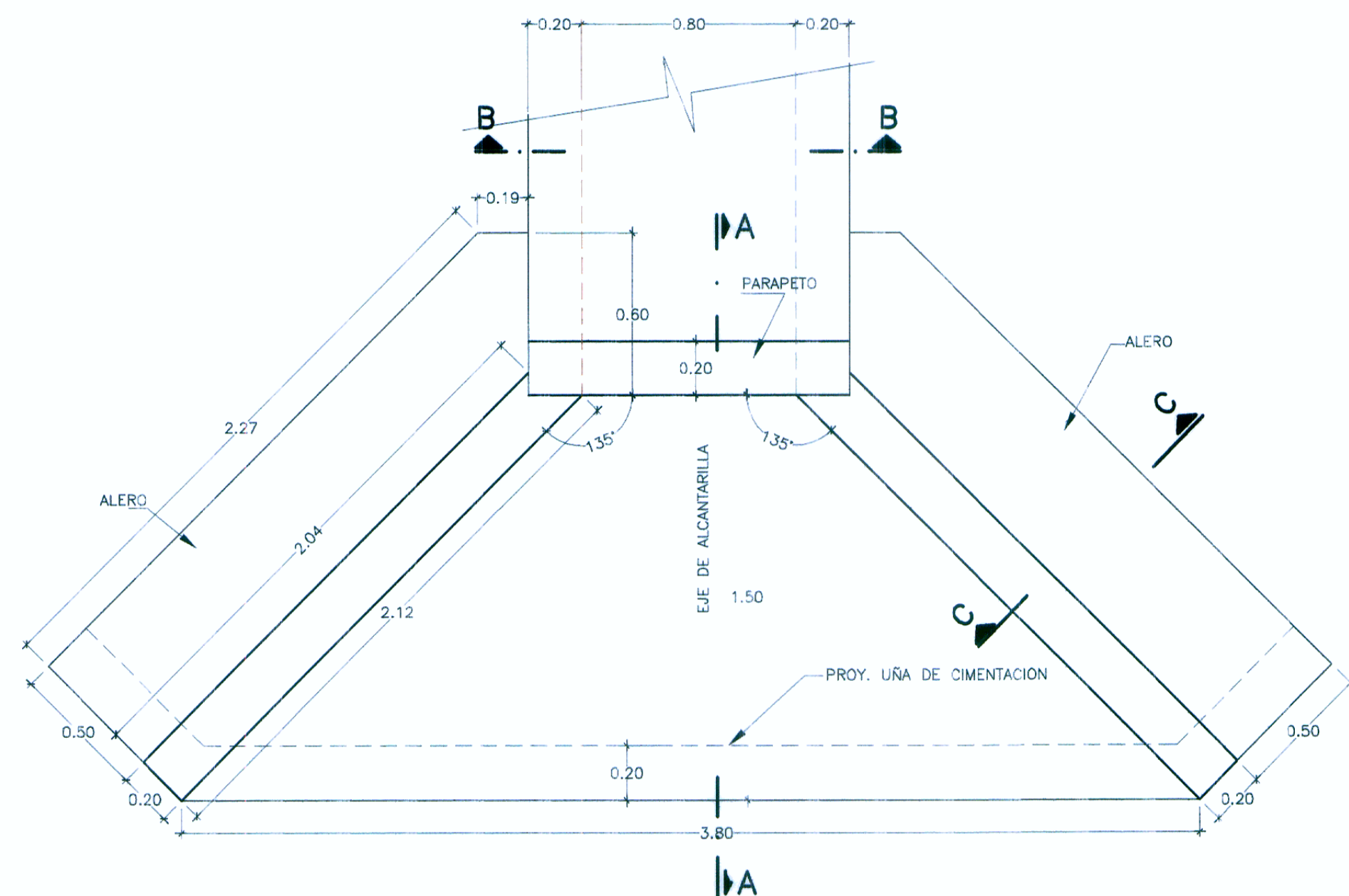
LONGITUD DE EMPALME MIN(m)

N° var (1/8")	ELEMENTOS EN COMPRESION		ELEMENTOS EN TRACCION	
	$f'c=210$ Kg/cm ²	$f'c=280$ Kg/cm ²	$f'c=210$ Kg/cm ²	$f'c=280$ Kg/cm ²
3	29.00	25.00	55.00	47.00
4	38.00	34.00	73.00	62.00
5	48.00	42.00	91.00	78.00
6	57.00	49.00	109.00	94.00
8	77.00	68.00	182.00	156.00

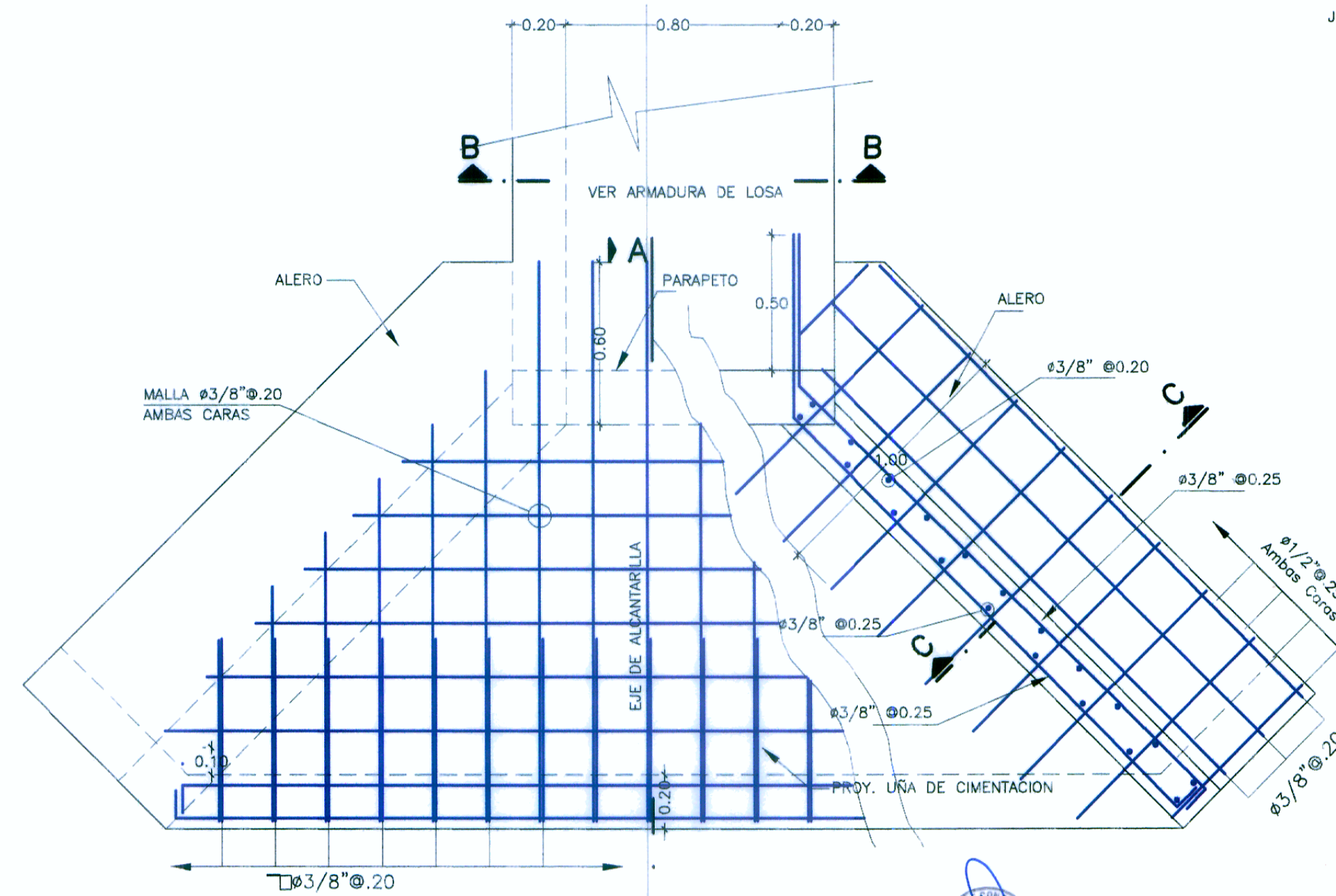
NOTA:
LAS PRESENTES ESPECIFICACIONES SE COMPLEMENTAN CON LAS INDICADAS EN EL EXP. TECNICO



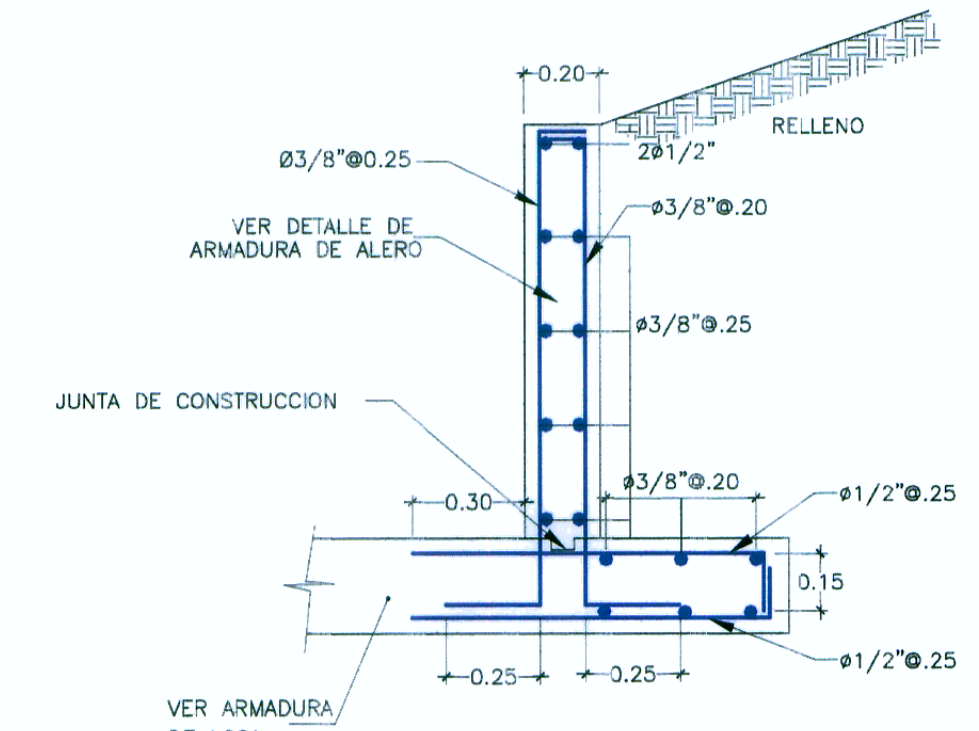
ELEVACION DE CABEZAL
ESC. 1/20



PLANTA DE CABEZAL
ESC. 1/20



PLANTA DE CABEZAL
ESC. 1/20



SECCION C-C
ESC.:1/20

HOB CONSULTORES S.A.
ING. JAVIER F. TOIPE C.
ING. CESAR E. QUEVEDO M.

REVISIONES

N°	FECHA	DESCRIPCION

ESTUDIO DEFINITIVO PARA EL
MEJORAMIENTO DE LA
CARRETERA: SAN MARCOS-CAJABAMBA-SAUSACOCCHA
TRAMO: SAN MARCOS-CAJABAMBA
CONTRATO N° 008-2011-MTC/20

OBRAS DE ARTE MARCO TIPICO
0.80m. x 0.60m.

FECHA: MAYO 2012
ESCALA FORMATO A1: Indicada
ESCALA FORMATO A3: 2 Veces la Indicado
008-11- OD-19b

PERÚ Ministerio de Transportes y Comunicaciones Provias Nacional

HOB CONSULTORES S.A.
CALLE AGUADA BLANCA N° 102 - LIMA 33 - PERU
TELÉFONO: (511) 715-8111 / FAX: (511) 718-8324
Email: hob@hobperu.com

Jefe Estudio: Ing. César E. Quevedo M.
Especialista: Ing. Javier F. Toipe C.
Revisión:
Proceso y Pictos: A. MARGILIA