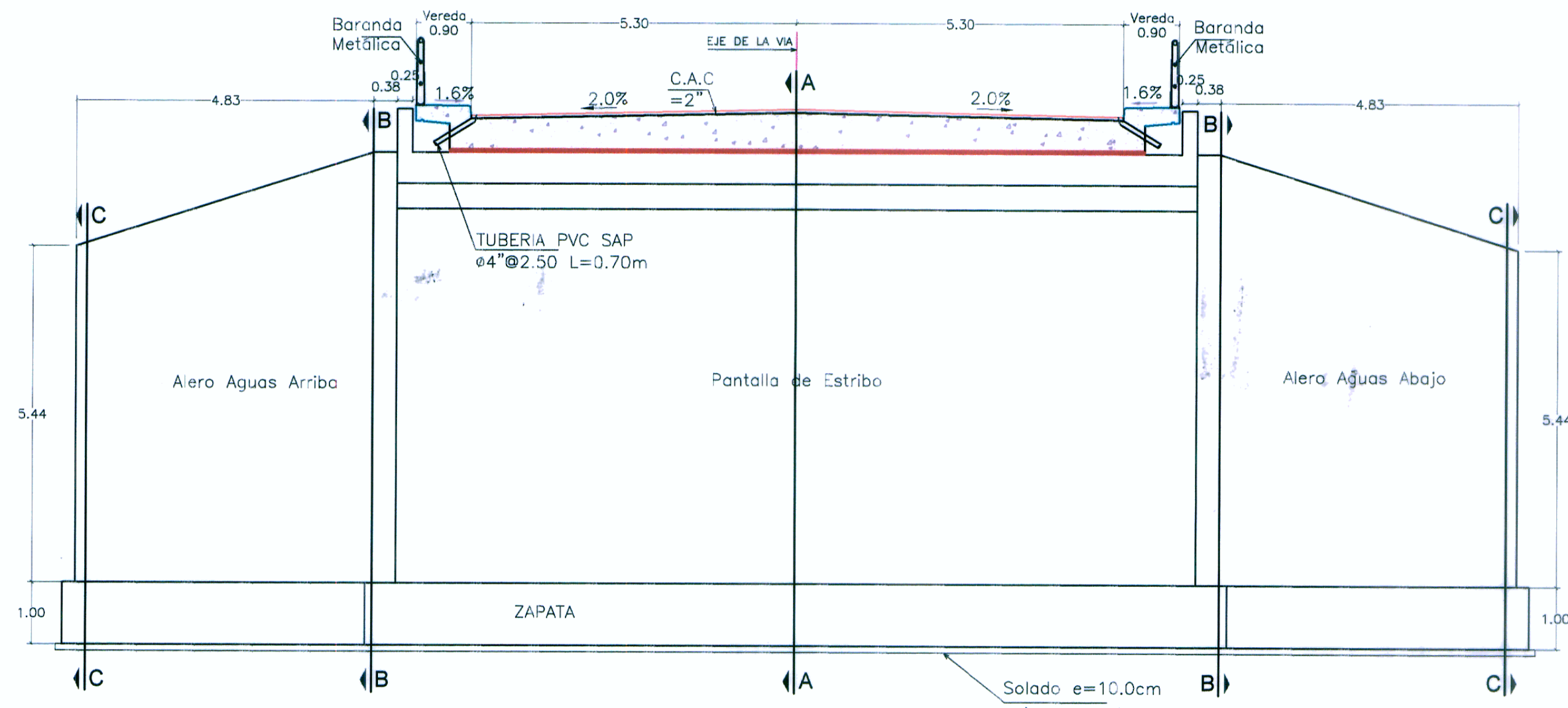
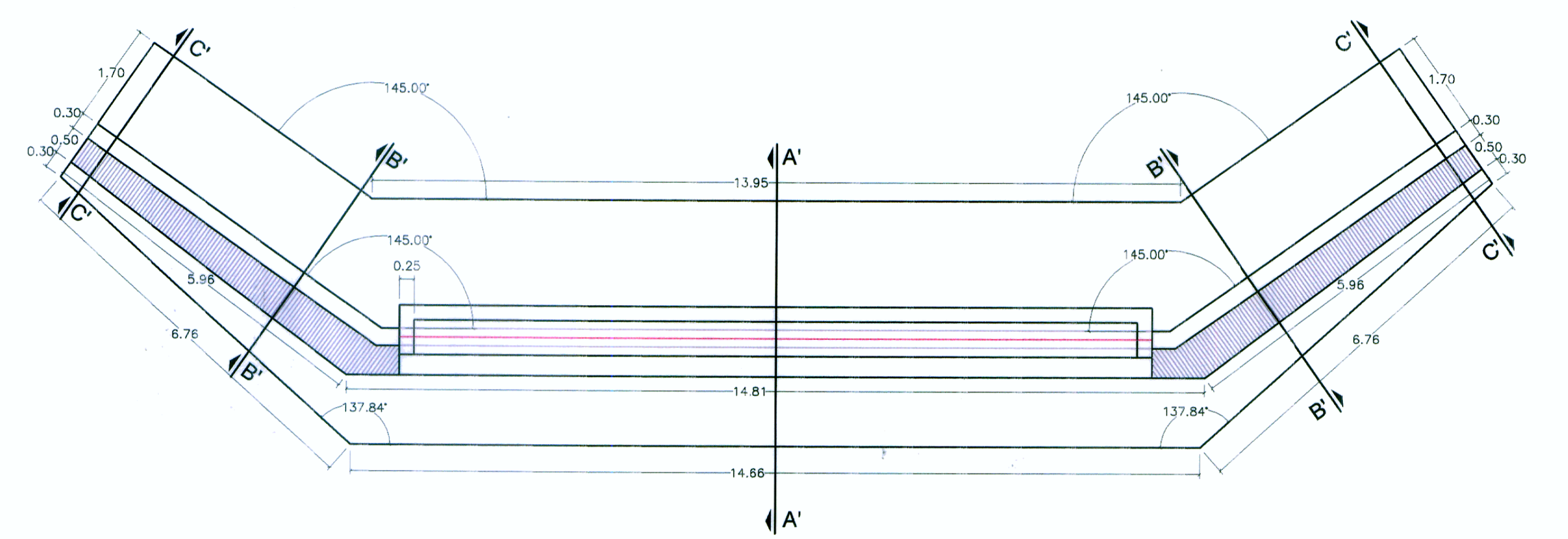


ESTRIBO IZQUIERDO



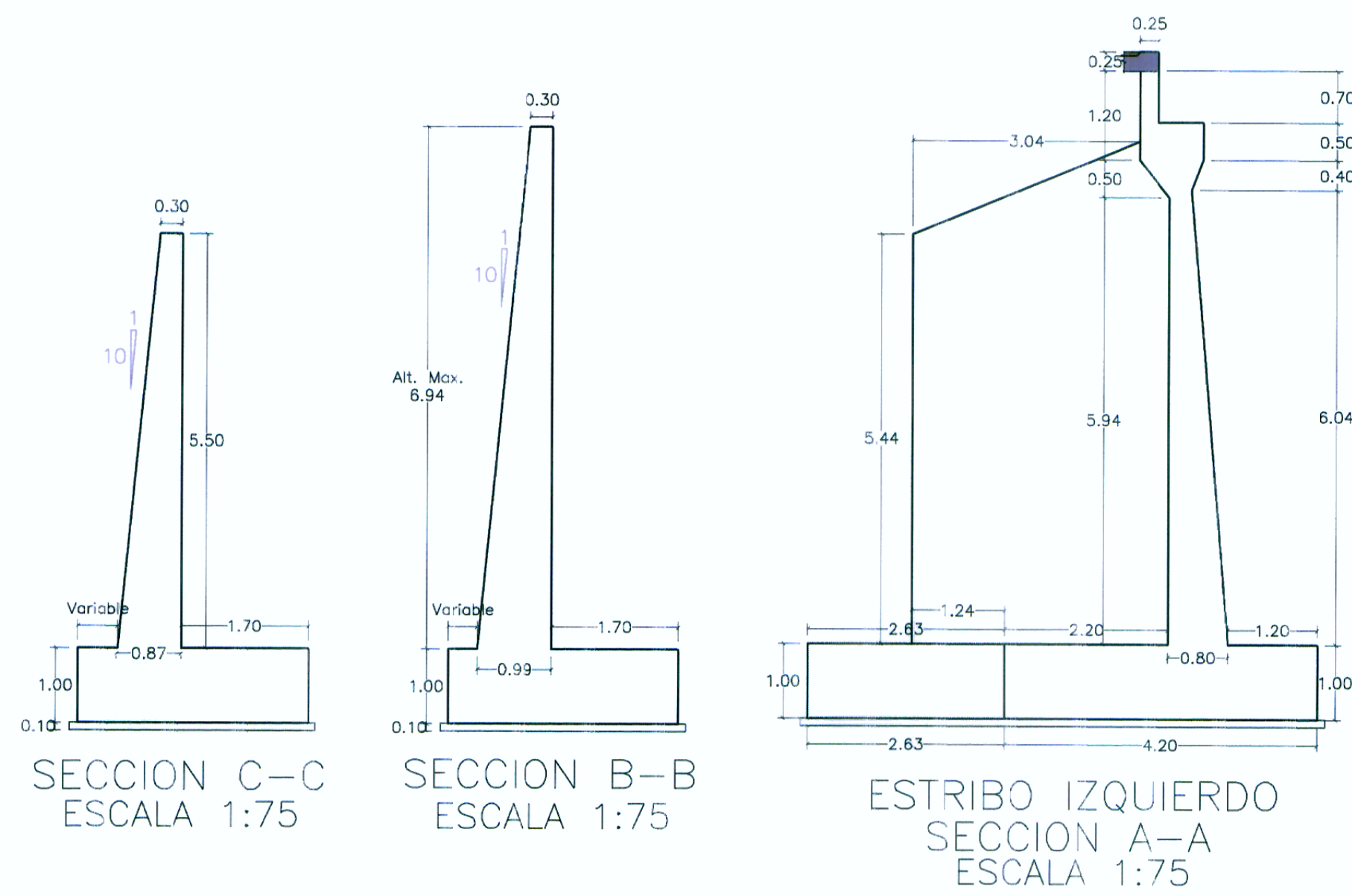
ELEVACION FRONTAL DE ESTRIBO IZQUIERDO  
ESCALA 1:75

ESTRIBO DERECHO

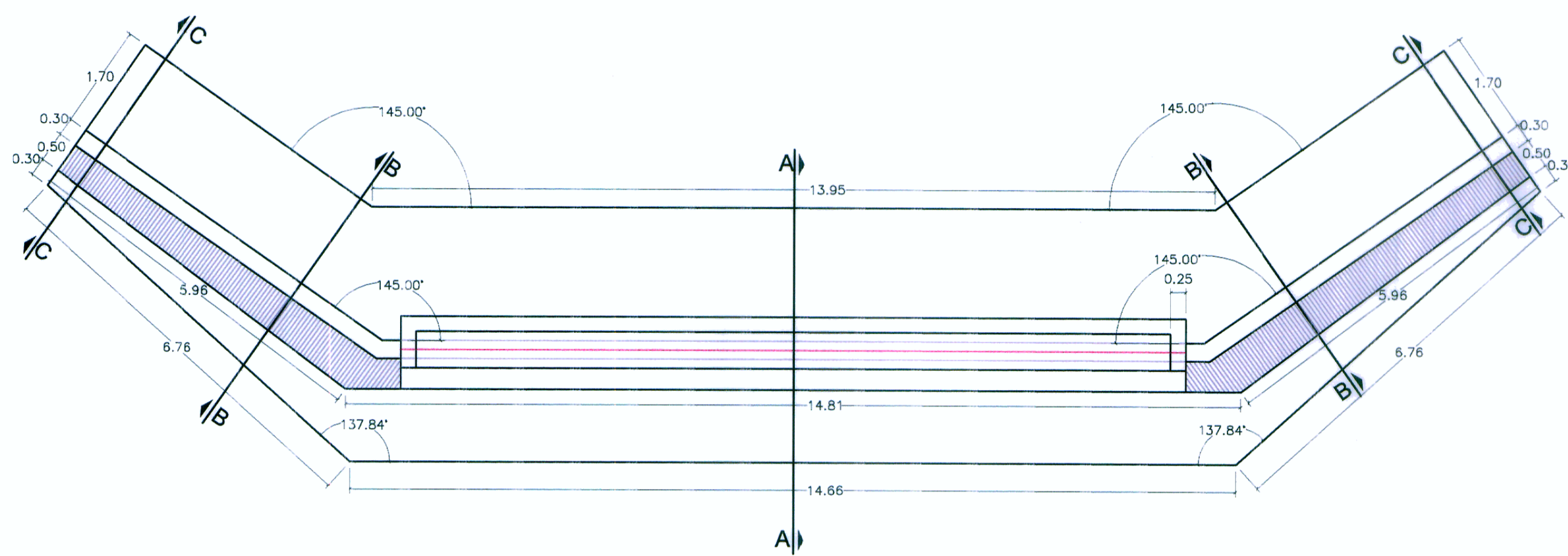
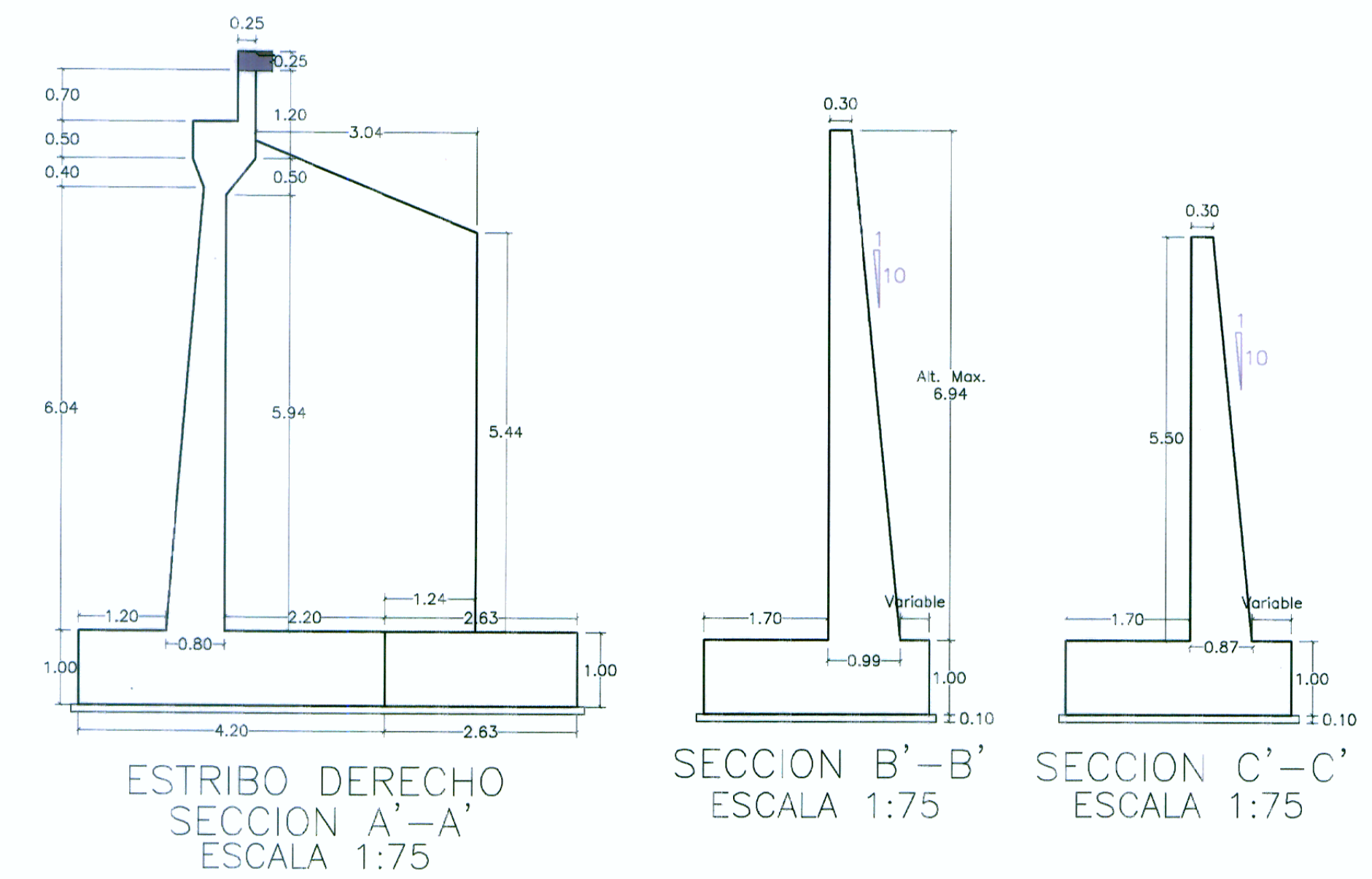


DETALLE DE PLANTA ESTRIBO DERECHO  
ESCALA 1:75

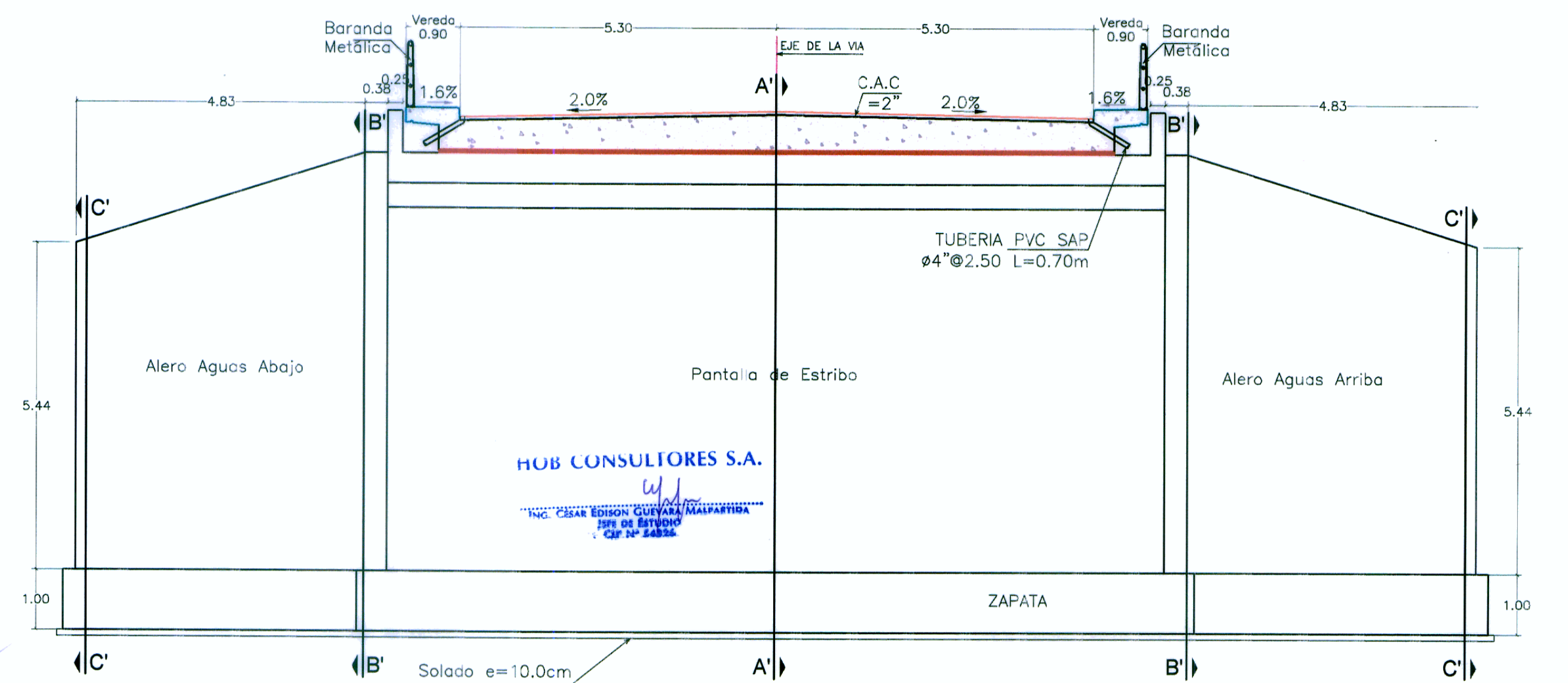
0290



ESPECIFICACIONES TECNICAS	
ESPECIFICACIONES ASHTO PARA EL DISEÑO DE PUENTES POR EL METODO LRFD	
CARGA VIVA DE DISEÑO: HL-93	
MATERIALES:	
SUBESTRUCTURA:	CEMENTO: PORTLAND TIPO I
PANTALLA ESTRIBO	ITINTEC - 334.009 ASTM 150
VIGA CABEZAL	AGREGADOS GRUESOS Y FINOS
ALEROS	ITINTEC: 400.037
ZAPATA ESTRIBO	ACERO $F_y = 4200 \text{ kg/cm}^2$
	ASTM A 615 G-60 / ITINTEC 341.031
RECUBRIMIENTOS:	
SUBESTRUCTURA:	
PANTALLA:	CAPA EXTERIOR: 3.0 cm
	CAPA INTERIOR: 4.0 cm
VIGA CABEZAL:	CAPA SUPERIOR: 4.0 cm
	CAPA INFERIOR: 5.0 cm
ALEROS:	CAPA EXTERIOR: 3.0 cm
	CAPA INTERIOR: 4.0 cm
ZAPATA:	CAPA SUPERIOR: 7.0 cm
	CAPA INFERIOR: 7.0 cm



DETALLE DE PLANTA ESTRIBO IZQUIERDO  
ESCALA 1:75



ELEVACION FRONTAL DE ESTRIBO DERECHO  
ESCALA 1:75

HOB CONSULTORES S.A.  
ING. JAVIER FRANCISCO TAJO GARCERAN  
ESP. ESTRUCTURAS Y OBRAS DE ARTE  
CIP N° 92330

REVISIONES	
N°	FECHA