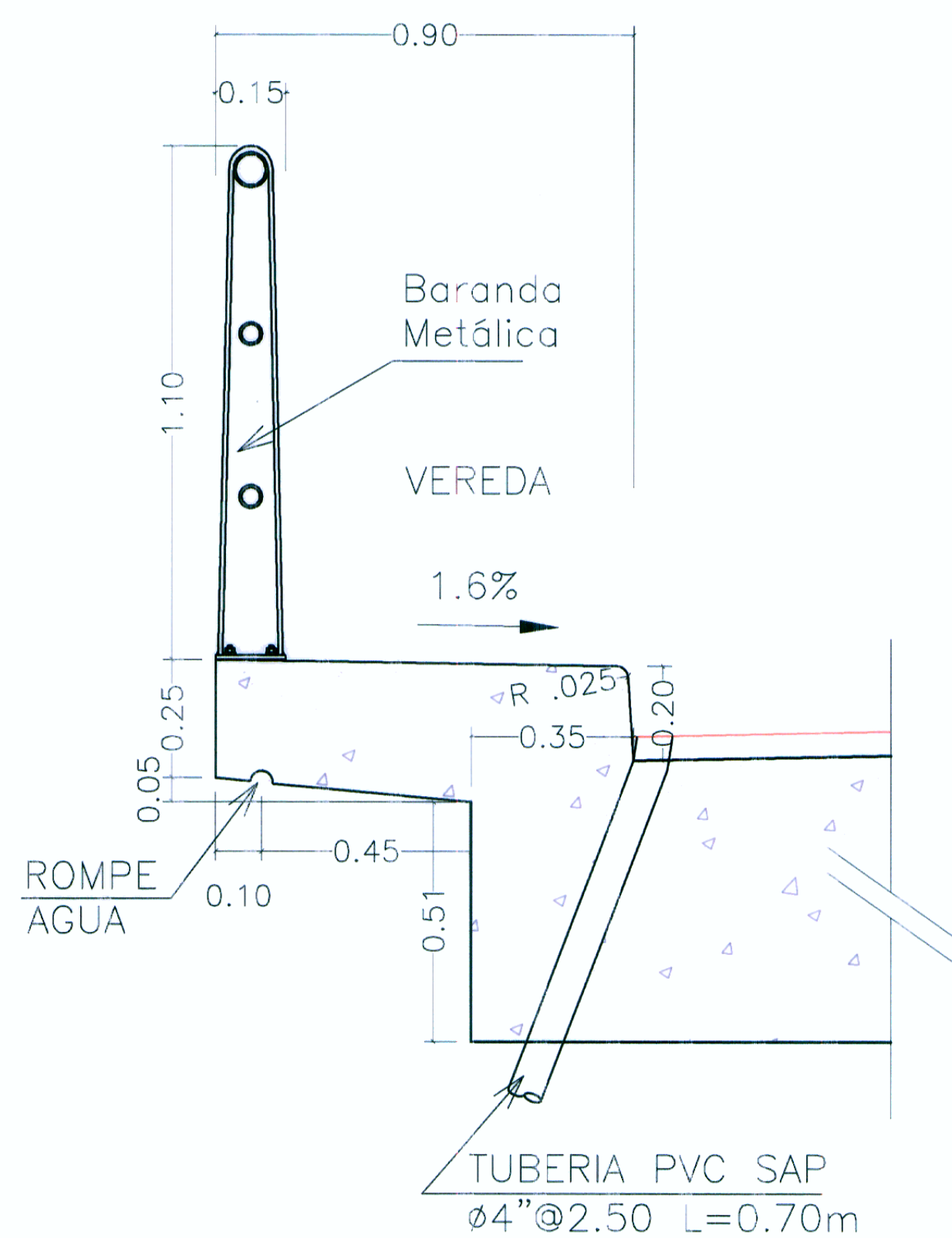
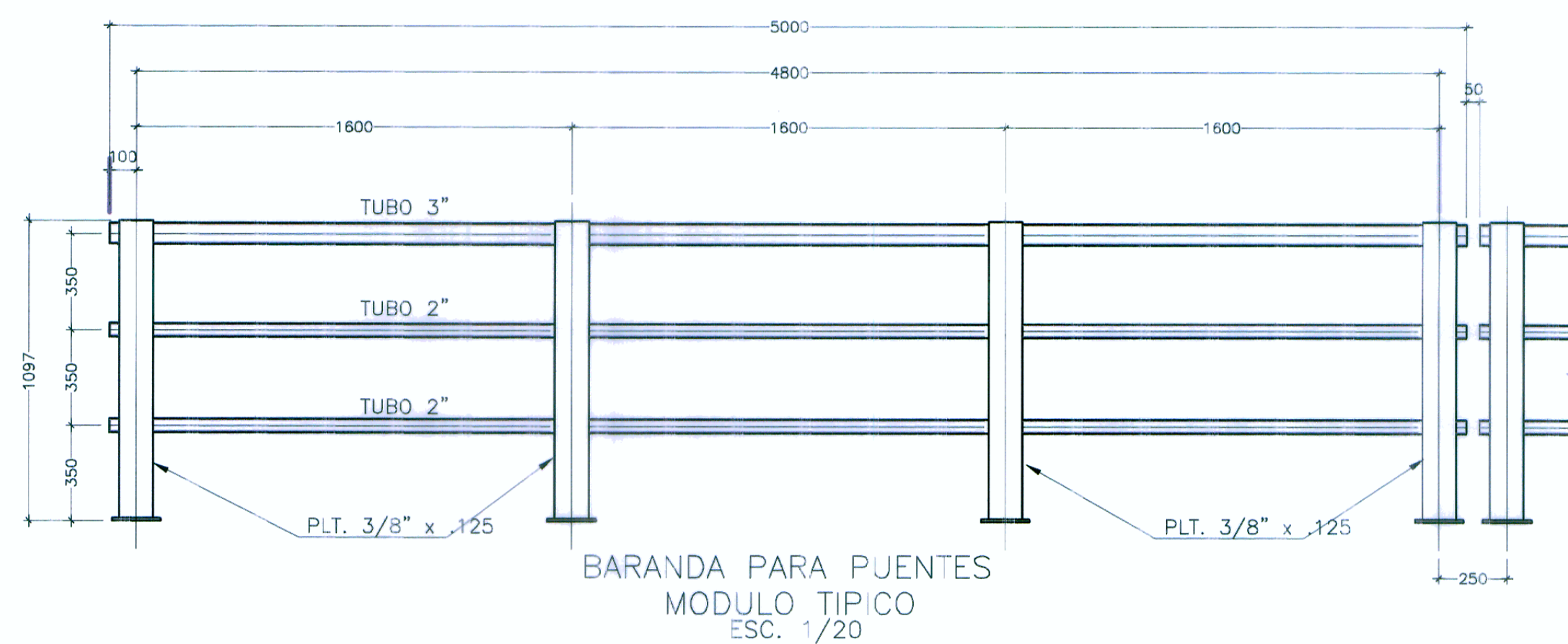


DETALLE ARMADURA EN VEREDA
Esc: 1/12.5

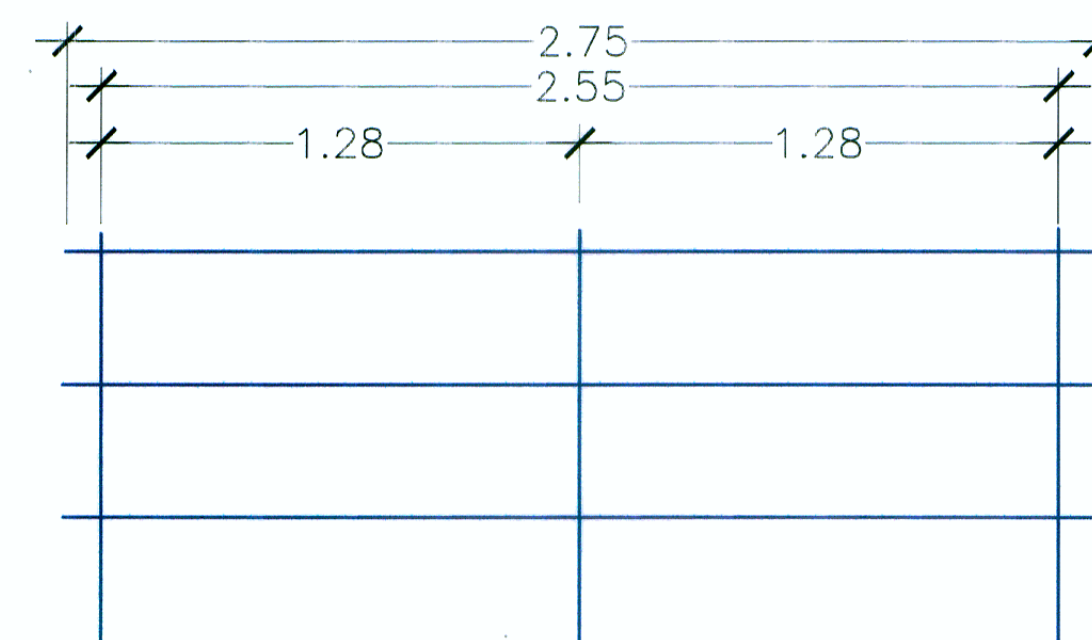


DETALLE DE VEREDA EN PONTÓN
Esc: 1/12.5

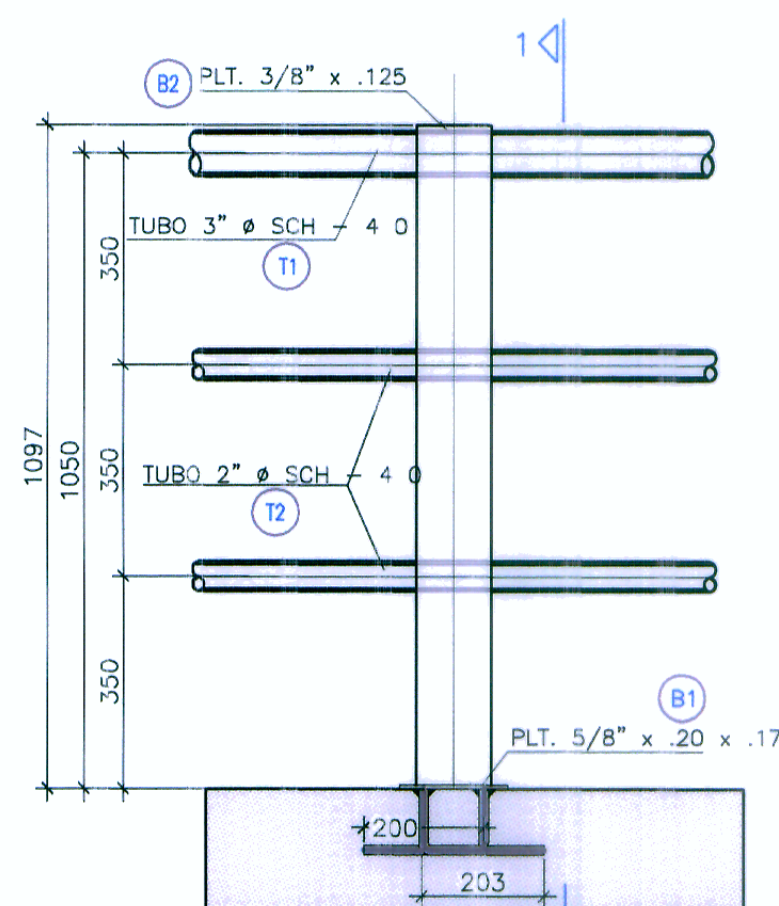


BARANDA PARA PUENTES
MODULO TIPICO
ESC. 1/20

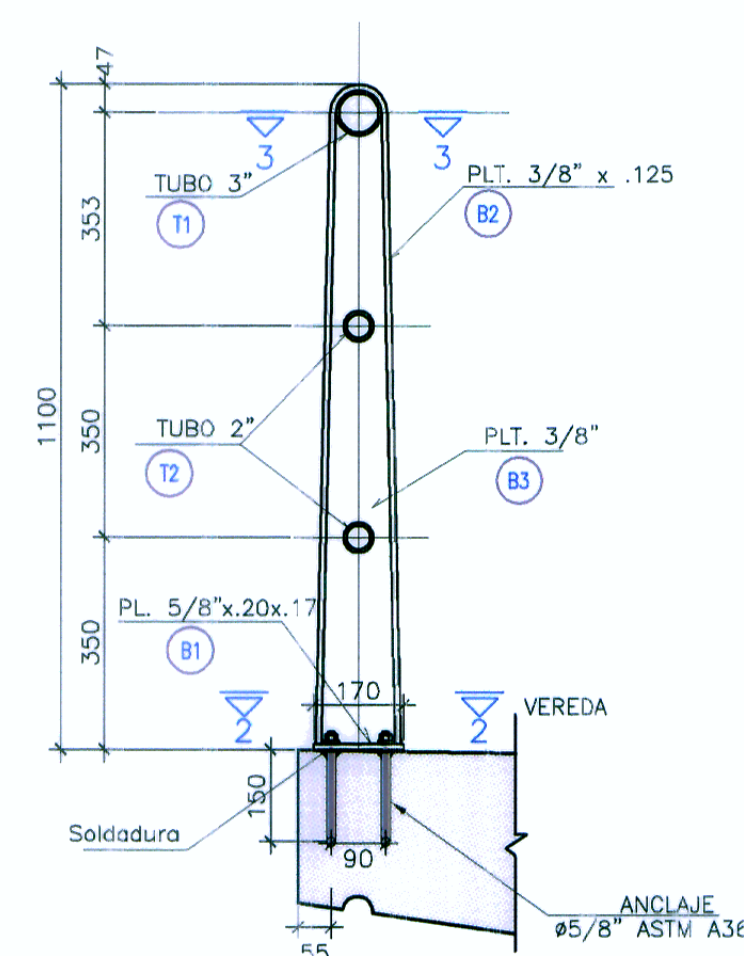
MODULOS COMPLEMENTARIOS



MODULO A
ESC. 1/20

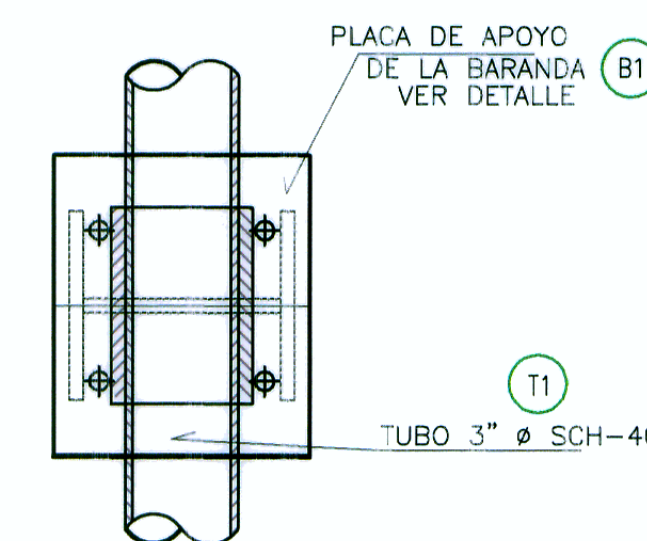


ELEVACION

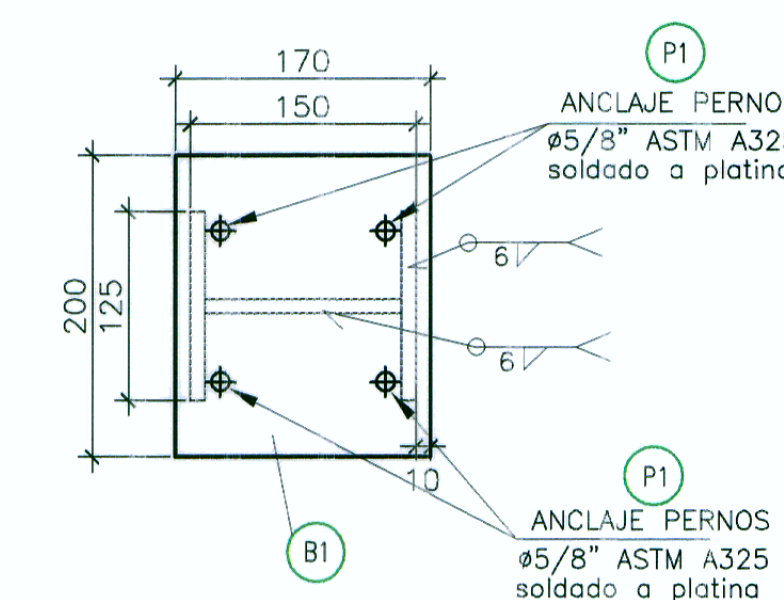


SECCION 1 - 1

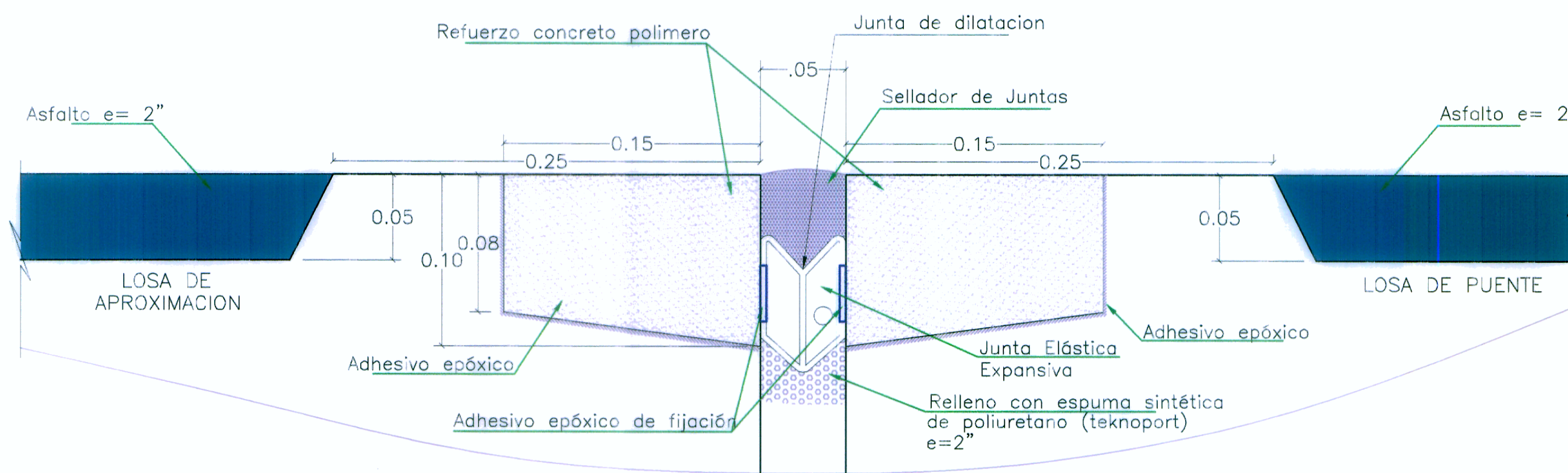
DETALLE DE BARANDA - PUENTES
ESC.: 1/12.5



PLACA DE APOYO DE LA BARANDA
EMPALME DE MODULOS (TIP.)
SECCION 3 - 3
ESC.: 1/5



PLACA DE APOYO DE LA BARANDA
SECCION 2 - 2
ESC.: 1/5



DETALLE: JUNTA DE DILATACION PARA PUENTES Y PONTONES TIPO I
ESCALA 1:2.5

ESPECIFICACIONES TECNICAS	
ESPECIFICACIONES AASHTO PARA EL DISEÑO DE PUENTES POR EL METODO LRFD	
CARGA VIVA DE DISEÑO: HL-93	
MATERIALES:	
ESTRUCTURA:	CEMENTO: PORTLAND TIPO I ITINTEC - 334.009 ASTM 150
VEREDA CONCRETO	AGREGADOS GRUOSOS Y FINOS ITINTEC: 400.037
ARMADO	ACERO Fy = 4200 kg/cm ² ASTM A 615 G-60 / ITINTEC 341.031
COLUMNAS METALICAS DE BARANDA SECCION I PLT e=3/8" ASTM A242 G-50	
PLACA DE APOYO PLT. 5/8" x 20 x 0.17 ASTM A242 G-50	
PERNOS PARA ANCLAJE #5/8" ASTM A325	
SOLDADURA AWS D7018 6 SIMILAR	
RECURRIMIENTOS:	
SUBESTRUCTURA:	
VEREDA:	CAPA EXTERIOR 3.0 cm
	CAPA INTERIOR 2.0 cm

NOTA:
DIMENSIONES EN MILIMETROS, COTAS EN METROS.

HOB CONSULTORES S.A.

FECHA: MAYO 2012

ESCALA FORMATO A1: ESCALA FORMATO A3:
Indicada 2 Veces la Indicado

008-11-PTN-1F

PERÚ Ministerio de Transportes y Comunicaciones

HOB CONSULTORES S.A.
 DALLE AGUADA BLANCA Nº 102 - LIMA 33 - PERU
 TELEFONO: (511) 713-8111 / FAX: (511) 718-8324
 Email: hob@hobperu.com

Jefe Estudio: Ing. César E. Guevara M. Aprobación:
 Especialista: Ing. Javier F. Tojpe C.
 Revisión:
 Proceso y Ploteo: A. MARCILLA

REVISIONES	
Nº	FECHA

ESTUDIO DEFINITIVO PARA EL MEJORAMIENTO DE LA CARRETERA: SAN MARCOS-CAJABAMBA-SAUSACOCCHA
 TRAMO: SAN MARCOS-CAJABAMBA
 CONTRATO N° 008-2011-MTC/20

PONTON SUCCHA
KM 01+837.50
BARANDAS Y JUNTAS

FECHA: MAYO 2012
 ESCALA FORMATO A1: ESCALA FORMATO A3:
 Indicada 2 Veces la Indicado
008-11-PTN-1F