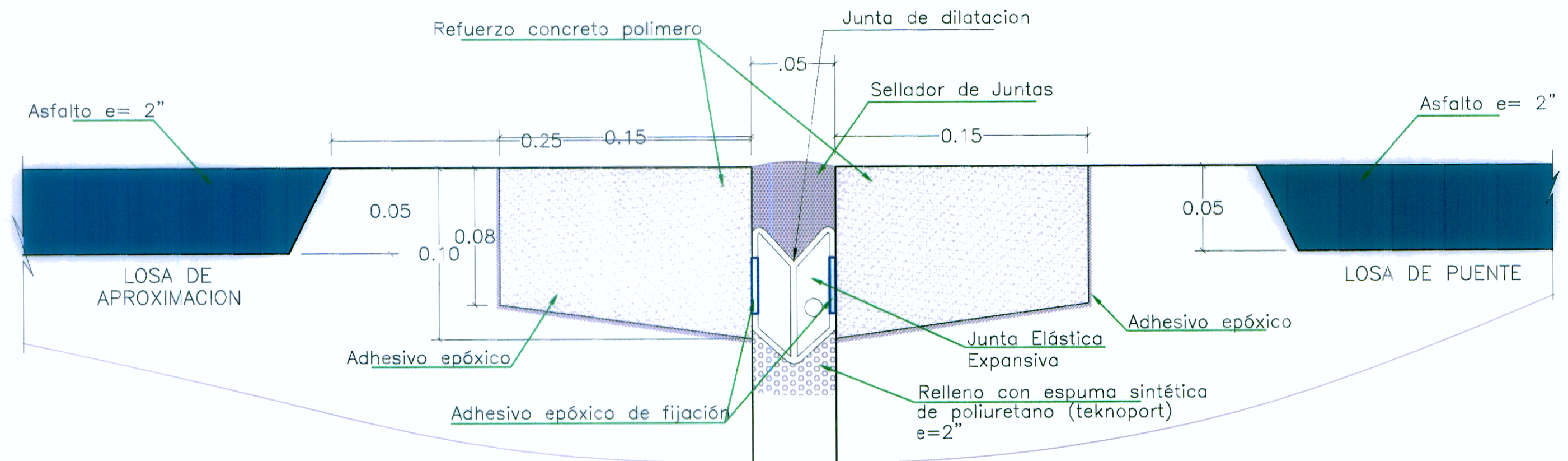
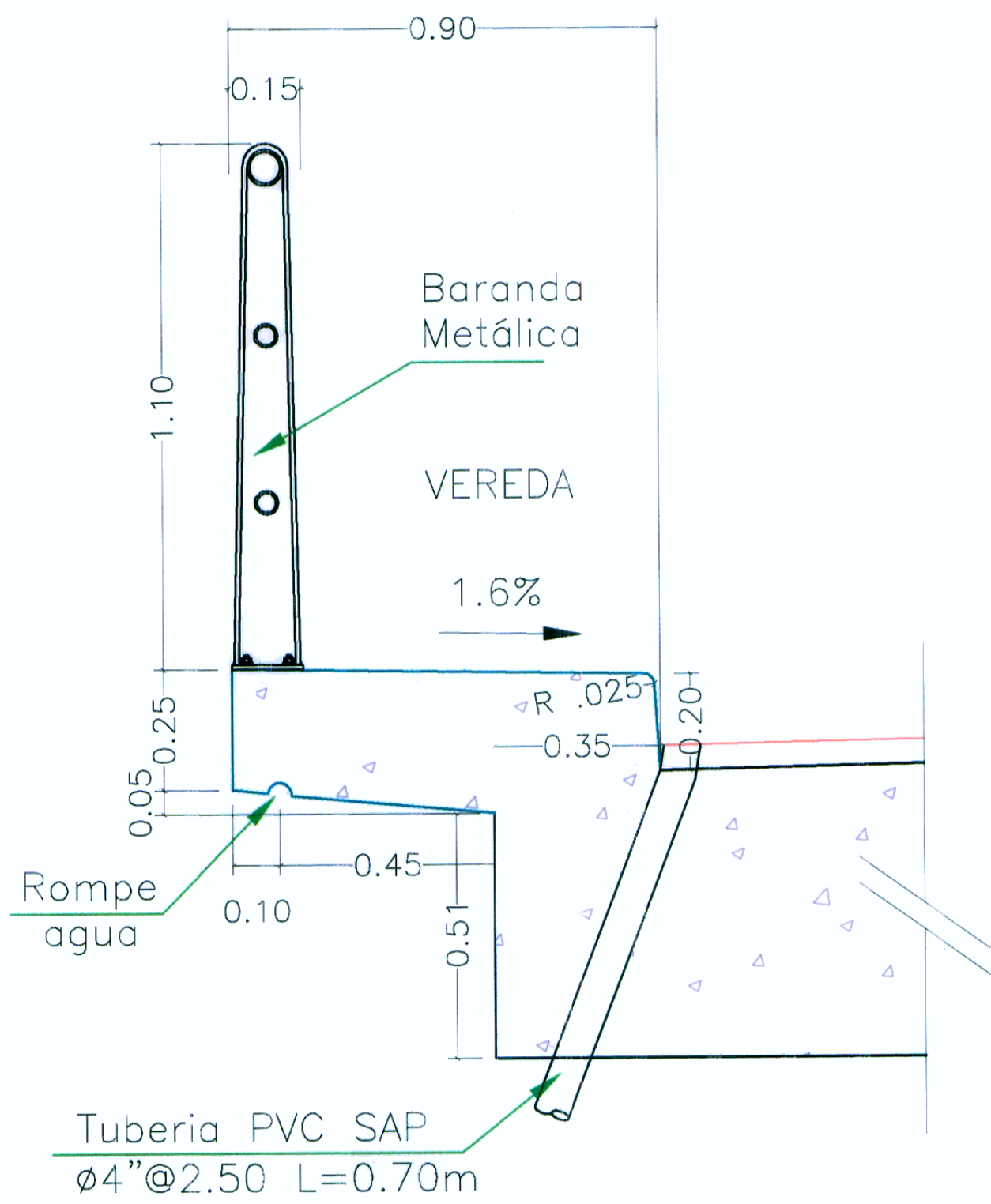


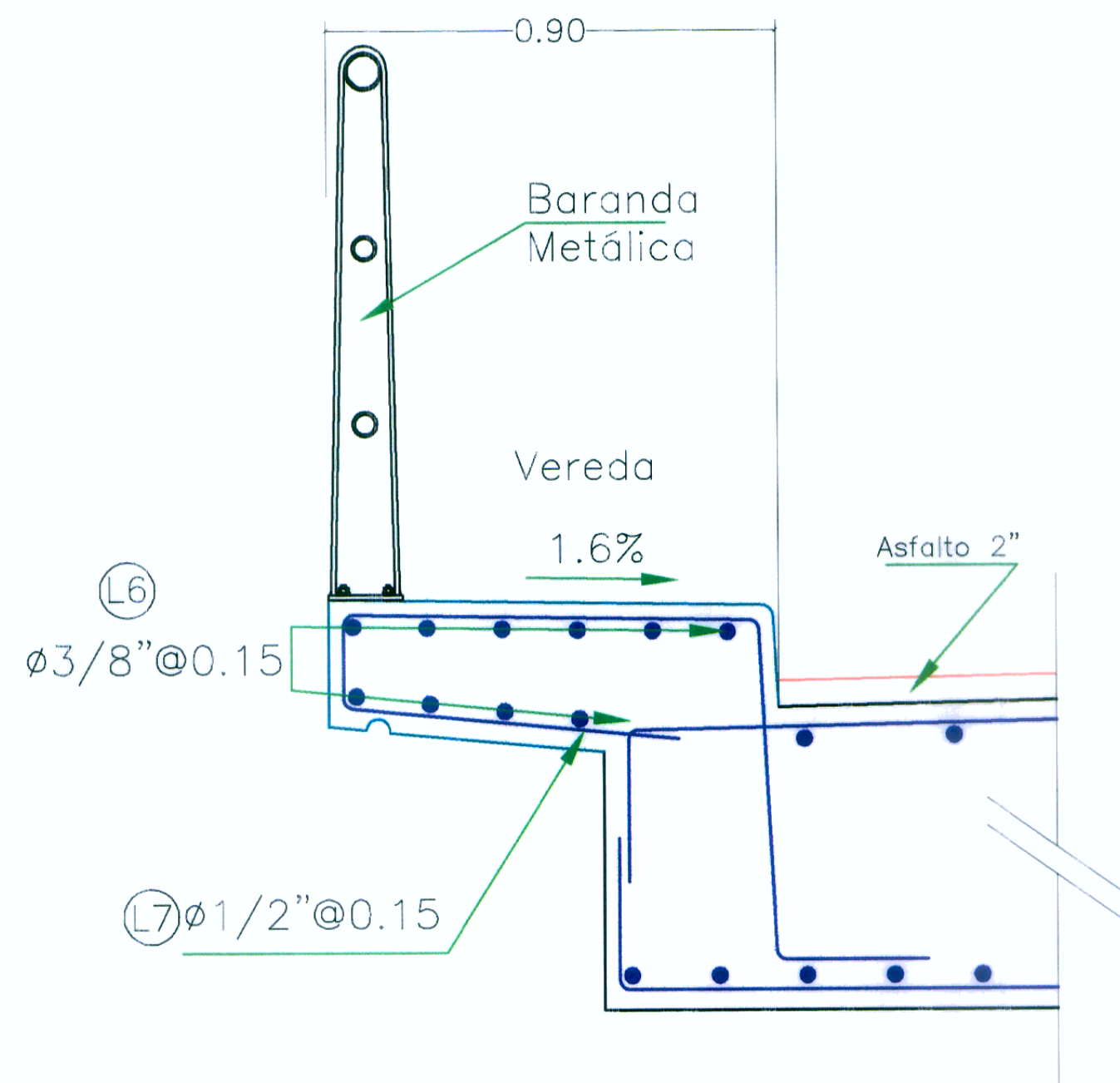
BARANDA PARA PUENTES  
MODULO TIPICO  
ESC. 1/20



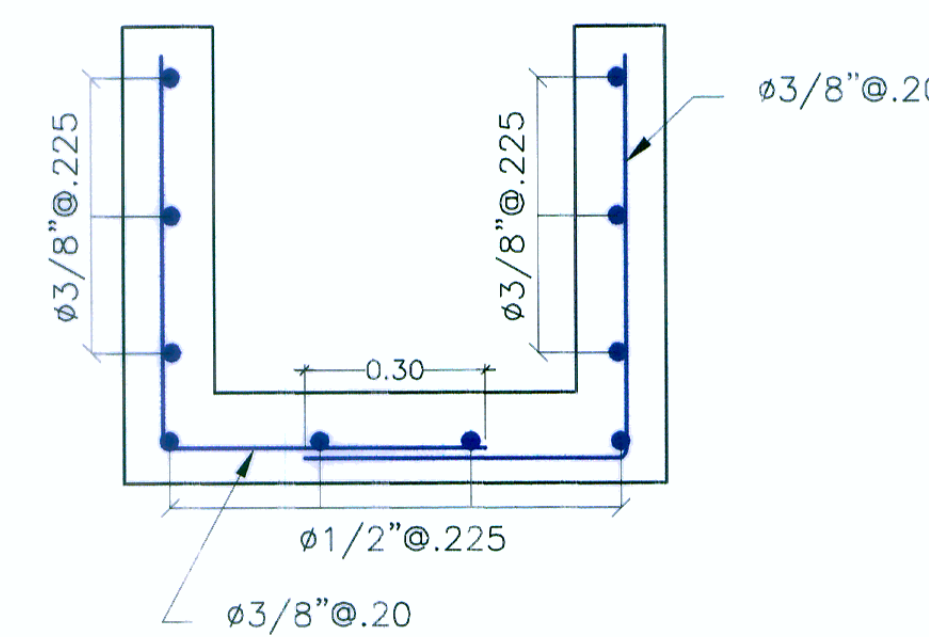
DETALLE: JUNTA DE DILATAION PARA PUENTES Y PONTONES TIPO I  
ESCALA 1:2.5



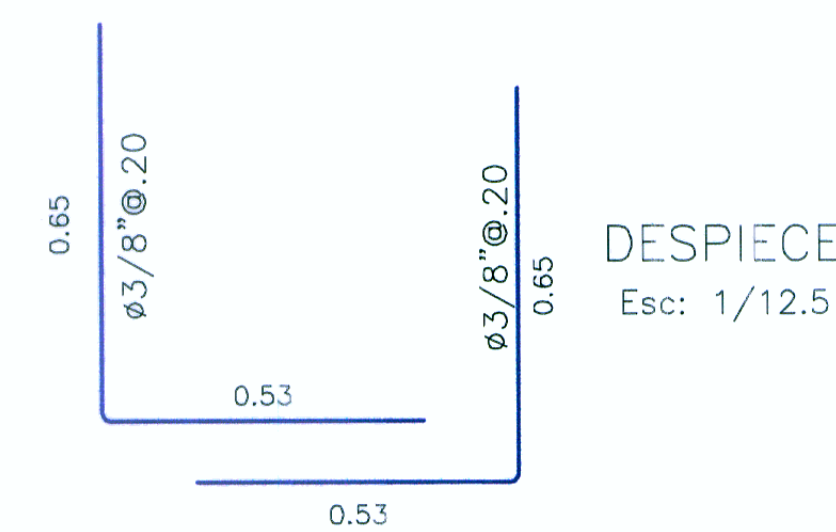
DETALLE DE VEREDA EN PONTÓN  
Esc: 1/12.5



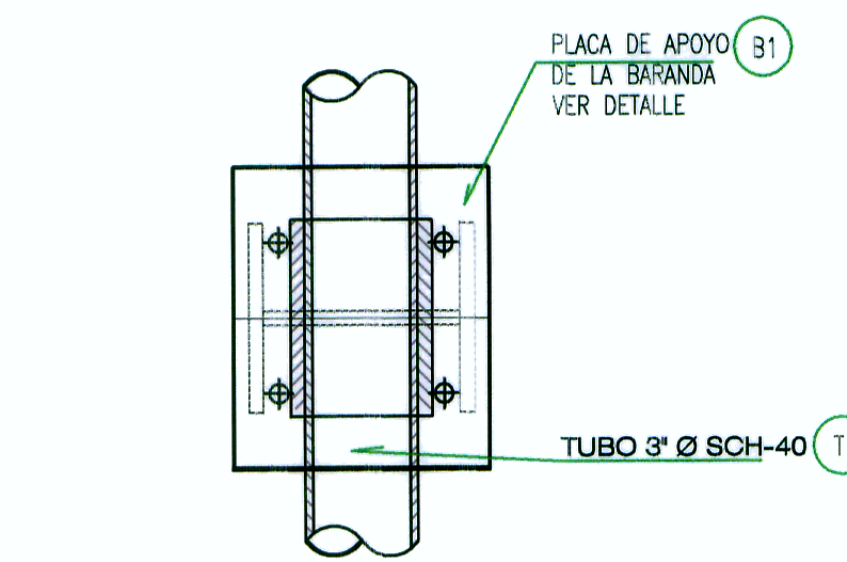
DETALLE ARMADURA EN VEREDA  
Esc: 1/12.5



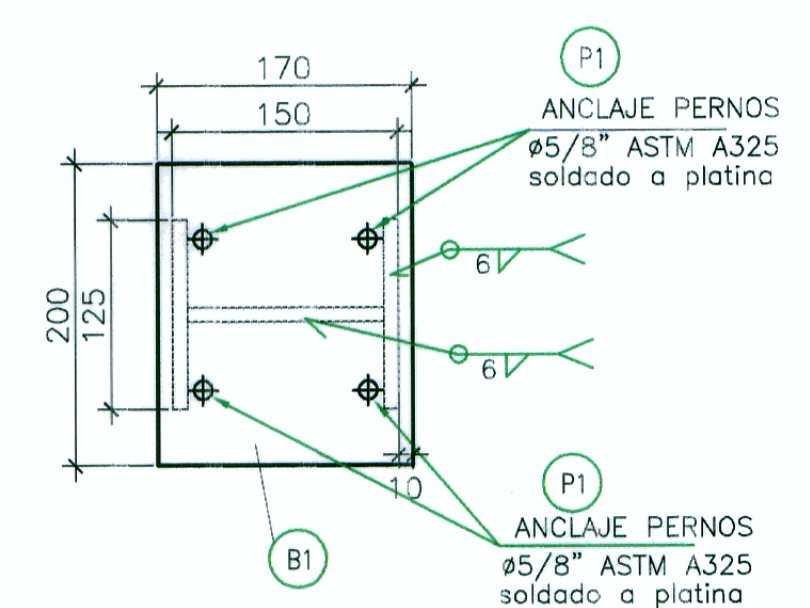
SECCION TRANSVERSAL DE CANAL  
Esc: 1/12.5



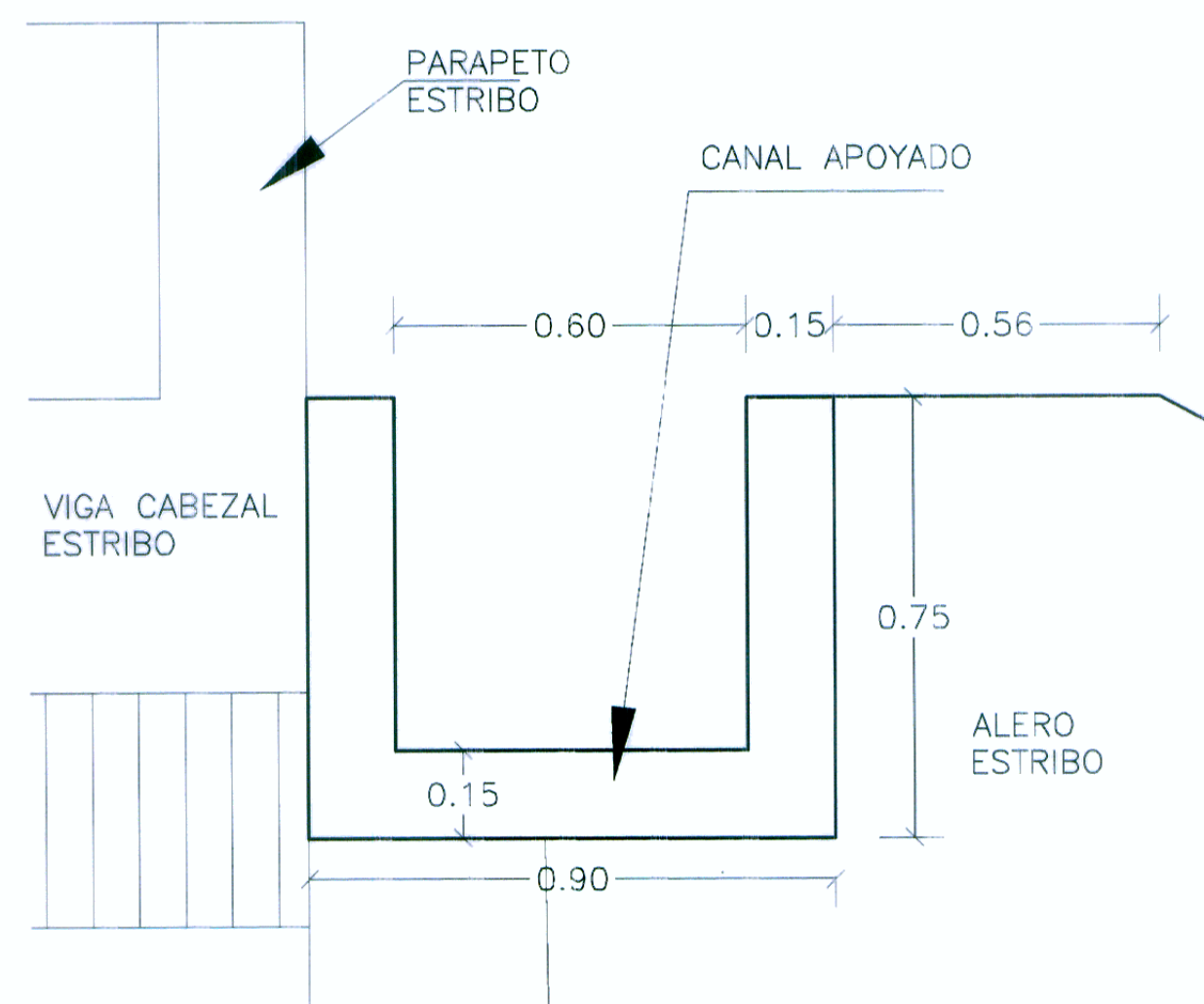
DESPIECE  
Esc: 1/12.5



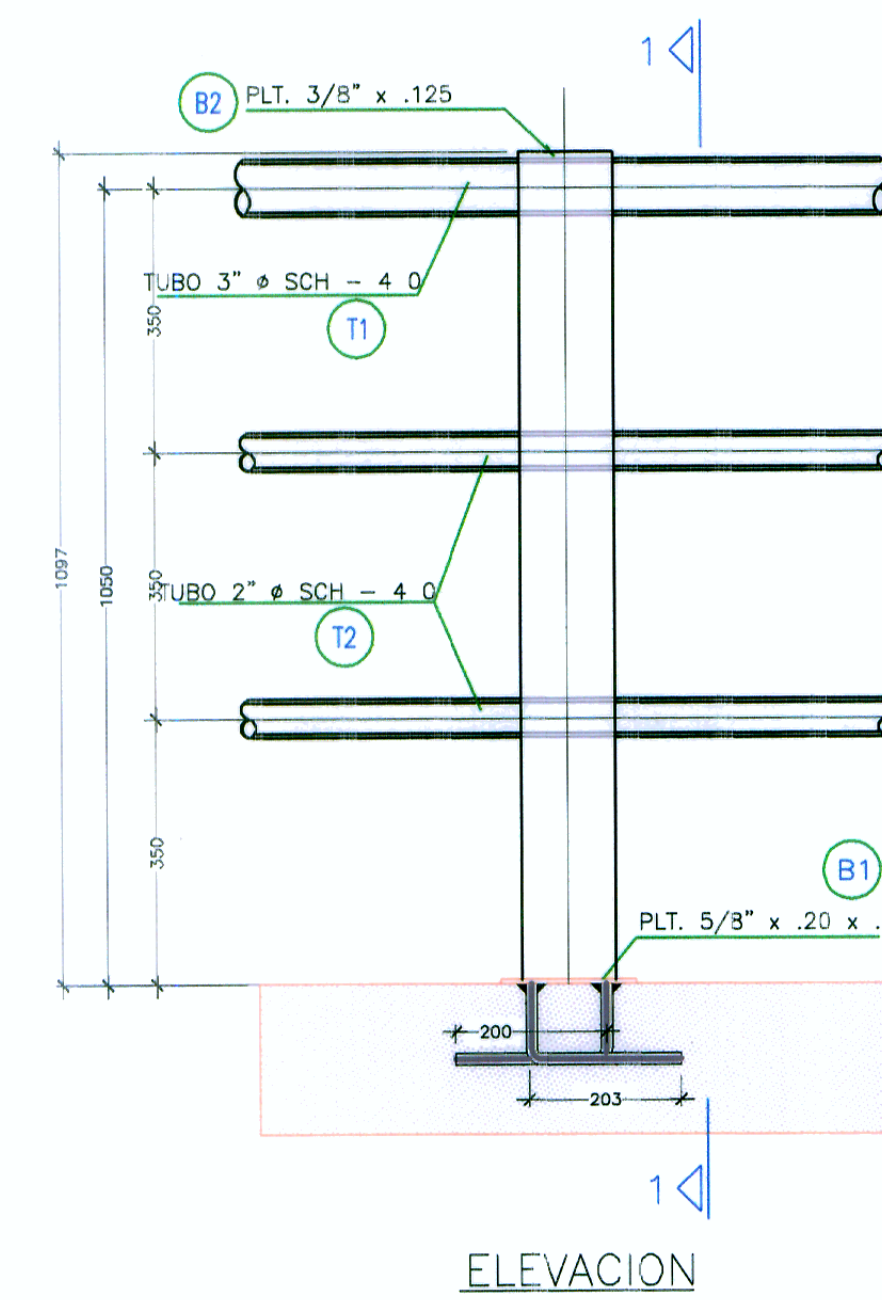
PLACA DE APOYO DE LA BARANDA  
EMPALME DE MODULOS (TIP.)  
SECCION 3 - 3  
ESC.: 1/5



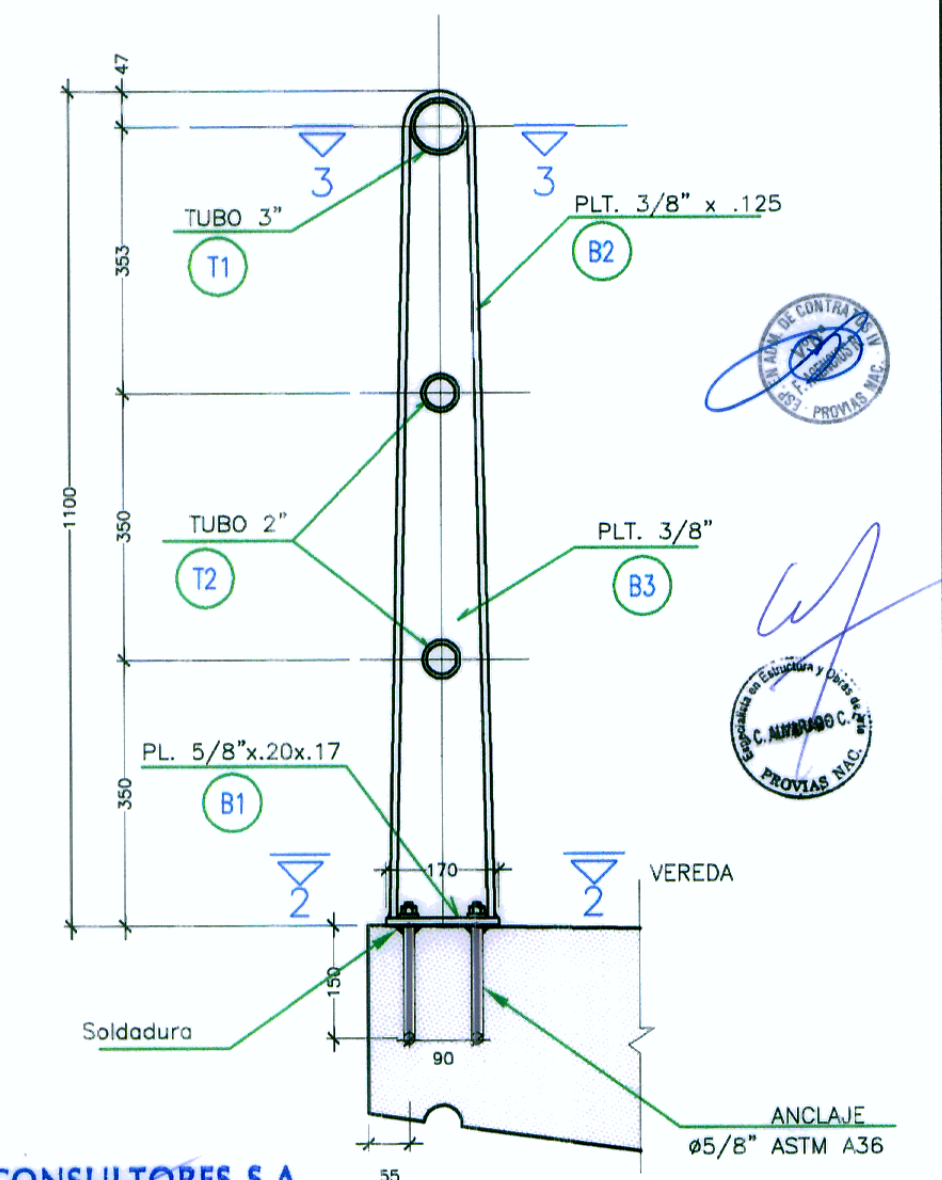
PLACA DE APOYO DE LA BARANDA  
SECCION 2 - 2  
ESC.: 1/5



DETALLE DE CANAL APOYADO EN ALERO  
Esc: 1/12.5



ELEVACION



SECCION 1-1

ESPECIFICACIONES TECNICAS

- CONCRETO CANAL. F'c= 210 Kg/Cm2
- ACERO GRADO - 60 Fy=4200 Kg/Cm2
- RECUBRIMIENTO LIBRES Min. = 3.00cm.
- ENCOFRADO CARAVISTA

DIAMETRO DE DOBLADO Y GANCHOS ESTANDAR MINIMOS

Nº var (1/8")	DIAMETRO INTERIOR	GANCHO 180	GANCHO 90
3	5.6	6.25	11.30
4	7.5	6.25	15.00

NOTA:  
LAS PRESENTES ESPECIFICACIONES SE COMPLEMENTAN CON LAS INDICADAS EN EL EXP. TECNICO

ESPECIFICACIONES PARA BARANDAS		
COLUMNAS METALICAS DE BARANDA SECCION I	PLT e=3/8"	ASTM A242 Gr50
PLACA DE APOYO	PLT. 5/8" x .20 x .17	ASTM A242 Gr50
PERNOS PARA ANCLAJE	ø5/8"	ASTM A325
SOLDADURA	AWS D1.1 E7018 o similar	

HOB CONSULTORES S.A.  
Ing. Javier Francisco Taipe Carral  
Exp. SUPERVISOR Y DISEÑO DE OBRA  
CIP Nº 52330

HOB CONSULTORES S.A.  
Ing. César Edson Pizarra Mijangana  
Exp. SUPERVISOR Y DISEÑO DE OBRA  
CIP Nº 5484

REVISIONES	
Nº	FECHA DESCRIPCION