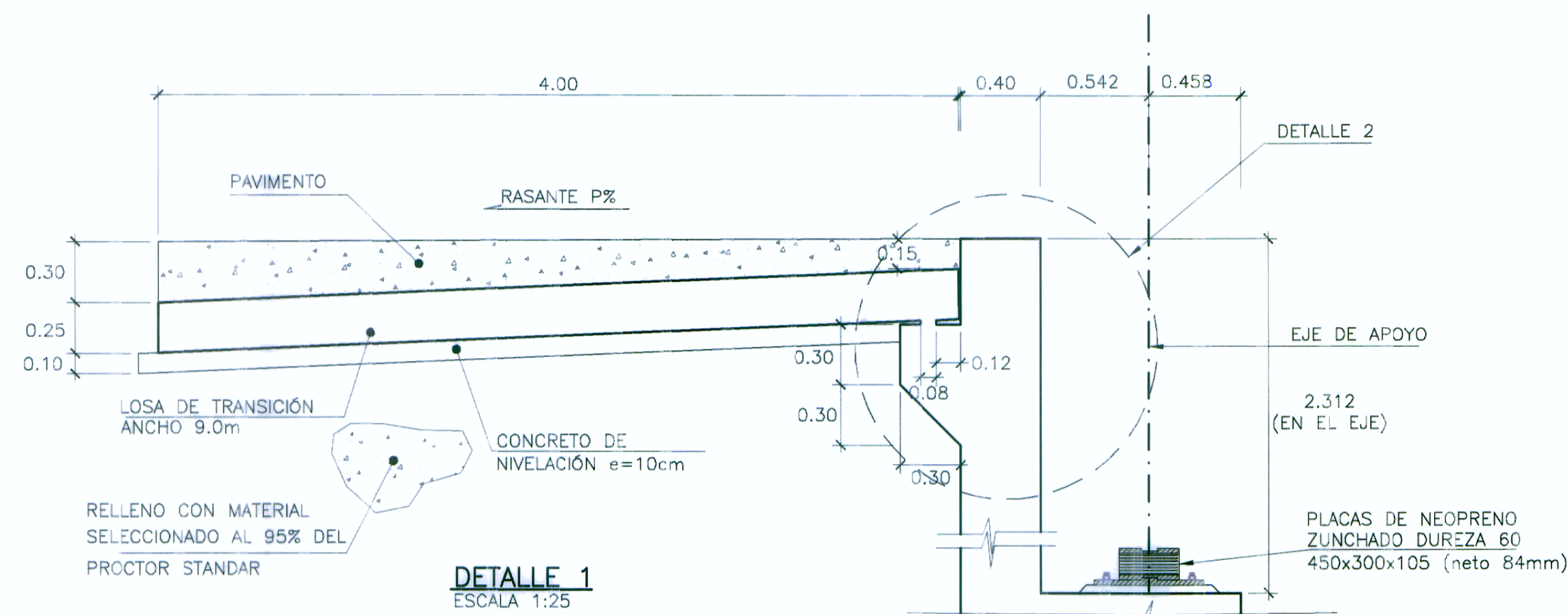
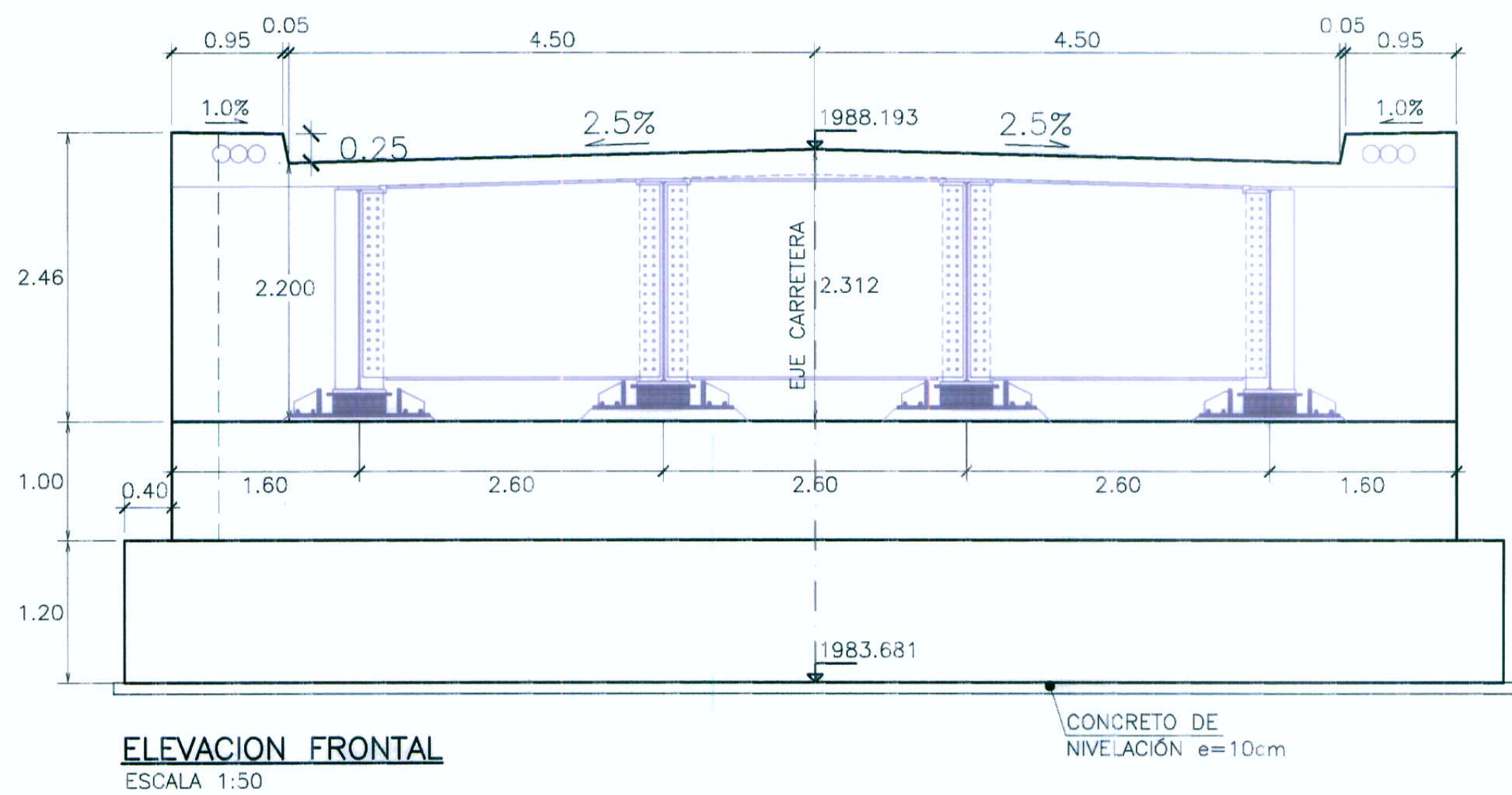
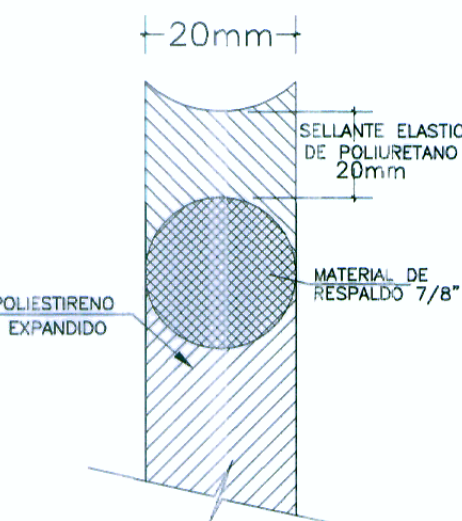
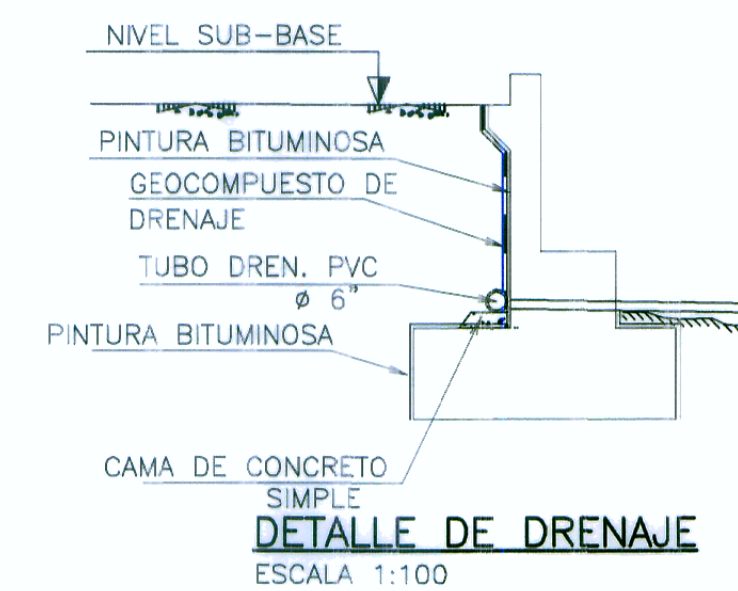
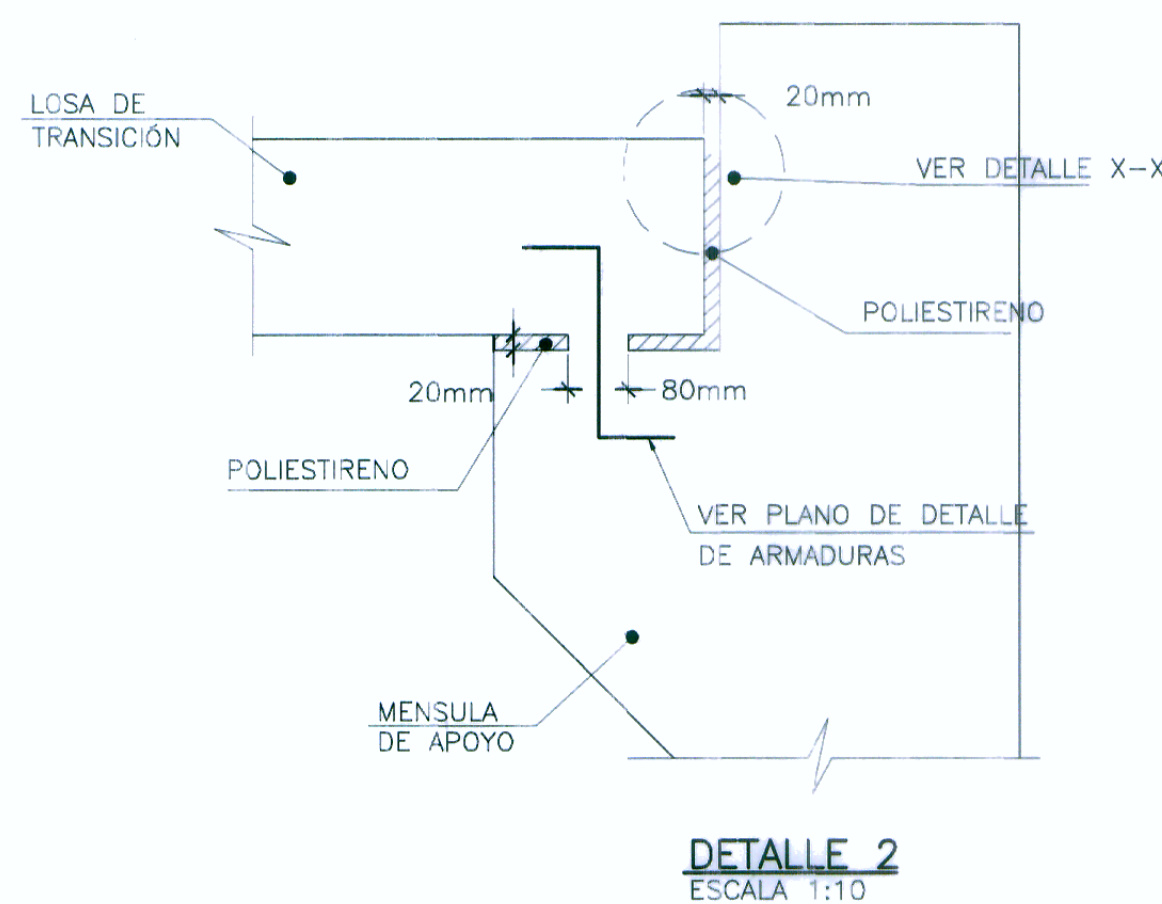


ESTRIBO E-1

PUNTO	(COORDENADAS)	
	X	Y
1	818655.641	9174017.791
2	818666.291	9174022.872
3	818664.784	9174026.031
4	818654.134	9174020.950

	V <sub>i</sub>	B <sub>i</sub>	6V <sub>i</sub> e/P <sub>i</sub>	σ <sub>adm</sub>	σ <sub>perm</sub>
Resistencia I	242.07	185.71	0.428	0.056	
Resistencia II	186.07	198.94	0.385	0.060	
Resistencia III	177.98	79.07	0.257	0.099	
Resistencia IIIa	131.50	74.51	0.206	0.057	
Punto Extremo I	197.35	214.94	0.404	0.060	
Servicio I	176.32	138.16	0.314	0.038	



**ESPECIFICACIONES TÉCNICAS**

**NORMATIVIDAD AASHTO LFRD**

CONCRETO DE NIVELACION (SOLADO) ——— f'c = 140 Kg/cm<sup>2</sup>  
 CONCRETO EN CIMENTACION ——— f'c = 210 Kg/cm<sup>2</sup>  
 CONCRETO EN PILOTOS ——— f'c = 280 Kg/cm<sup>2</sup>  
 CONCRETO EN ESTRIBOS ——— f'c = 210 Kg/cm<sup>2</sup>  
 CONCRETO EN PILARES ——— f'c = 280 Kg/cm<sup>2</sup>  
 CONCRETO EN LOSA DE TRANSICION ——— f'c = 280 Kg/cm<sup>2</sup>  
 CONCRETO EN TABLERO ——— f'c = 280 Kg/cm<sup>2</sup>  
 ACERO DE REFUERZO (ASTM A615) — fy = 4200 Kg/cm<sup>2</sup>

**RECUBRIMIENTO**

EN LOSA : Superior : 5.0 cm  
 Inferior : 2.5 cm

EN ZAPATAS Y ESTRUCTURAS EN CONTACTO CON EL TERRENO : 5.0 cm

**LONGITUDES MÍNIMAS DE ANCLAJE Y SOLAPE, SALVO INDICACIONES ESPECIFICAS EN LOS PLANOS**

# PULG	ANCLAJE(cm)	TRASLAPE(cm)	GANCHOS(cm)
3/8"	40.0	50.0	15.0
1/2"	45.0	70.0	15.0
5/8"	60.0	90.0	20.0
3/4"	75.0	120.0	30.0
1"	130.0	180.0	35.0
1 3/8"	180.0	340.0	40.0

HOB CONSULTORES S.A.  
 INGENIERO: CESAR GUEVARA M.  
 ESPECIALISTA: AERIS DE LA ROSA TORO  
 REVISOR:  
 PROCESO Y PLATEO: M.CHWILOQUE



Jefe Estudio: ING. CESAR GUEVARA M.  
 Especialista: AERIS DE LA ROSA TORO  
 Revisor:  
 Proceso y Ploteo: M.CHWILOQUE

**REVISIONES**

N°	FECHA	DESCRIPCION

ESTUDIO DEFINITIVO PARA EL MEJORAMIENTO DE LA CARRETERA: SAN MARCOS-CAJABAMBA-SAUSACOCCHA  
 TRAMO: SAN MARCOS-CAJABAMBA  
 CONTRATO N° 008-2011-MTC/20

**ENCOFRADO ESTRIBO 1  
 PUENTE CRISNEJAS**

FECHA: MAYO 2012  
 ESCALA FORMATO A1: doble del indicado  
 ESCALA FORMATO A3: indicada  
**008-11-PTE-3C**