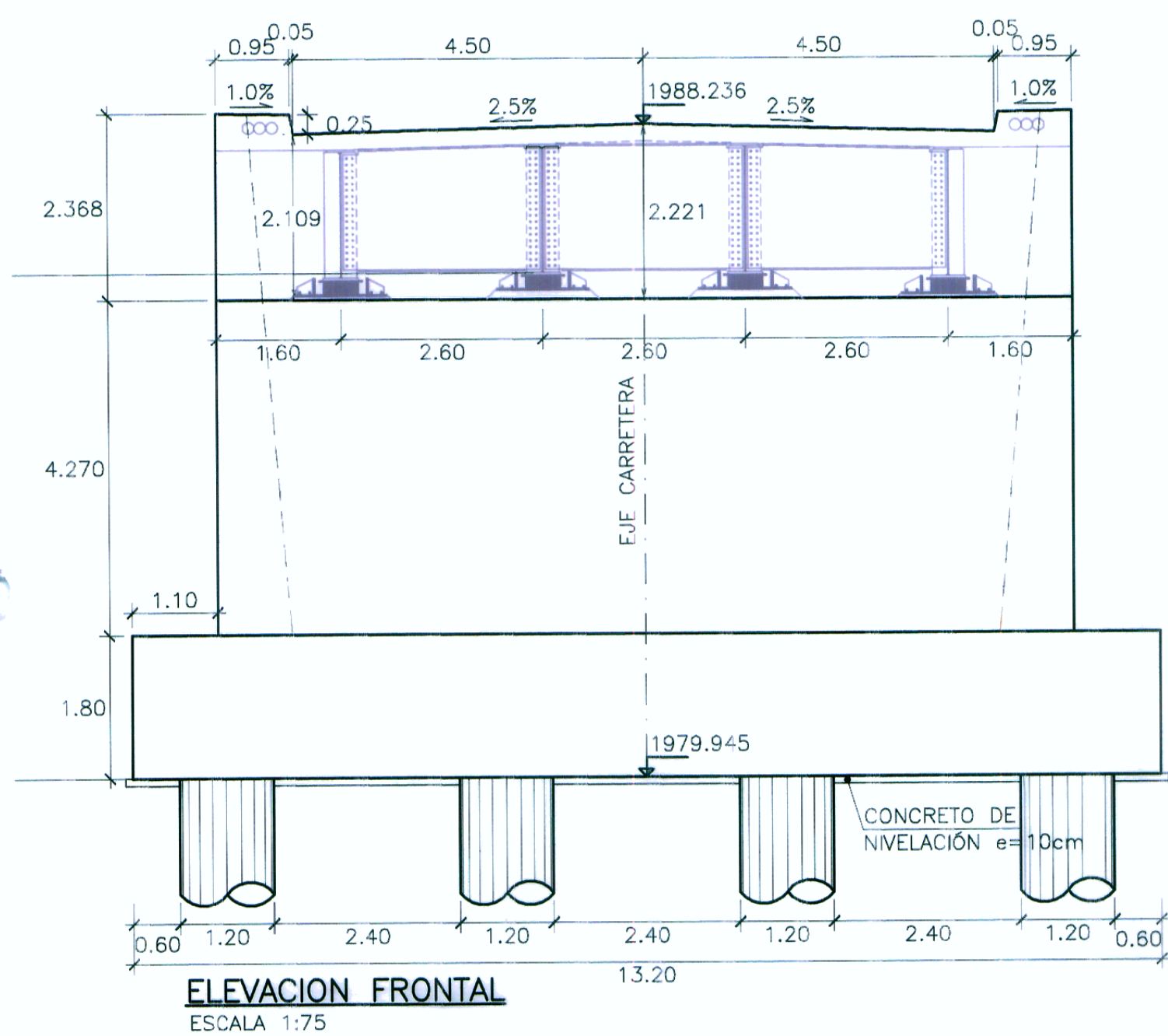
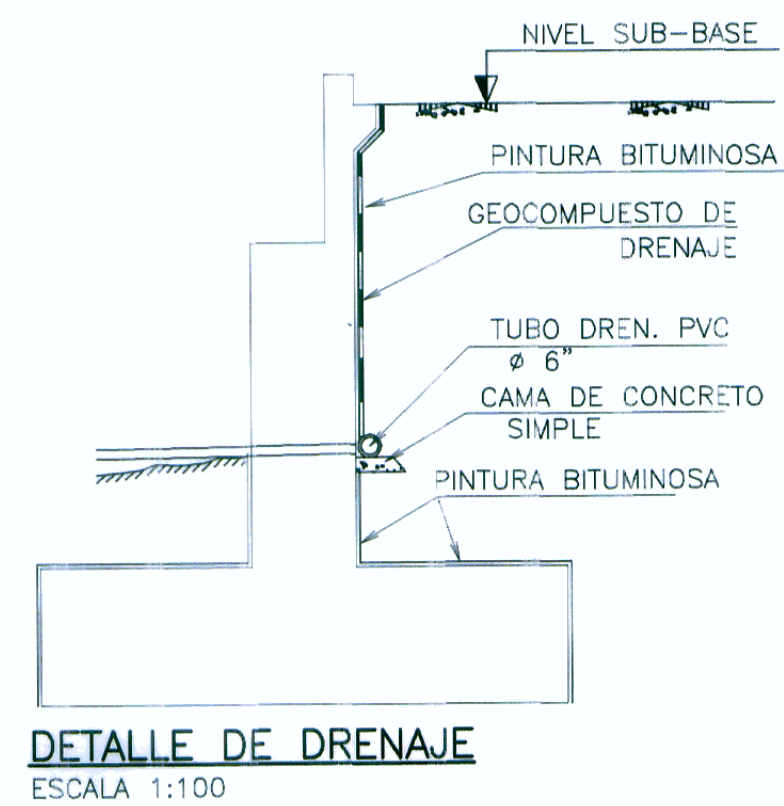


PLANTA
ESCALA 1:50

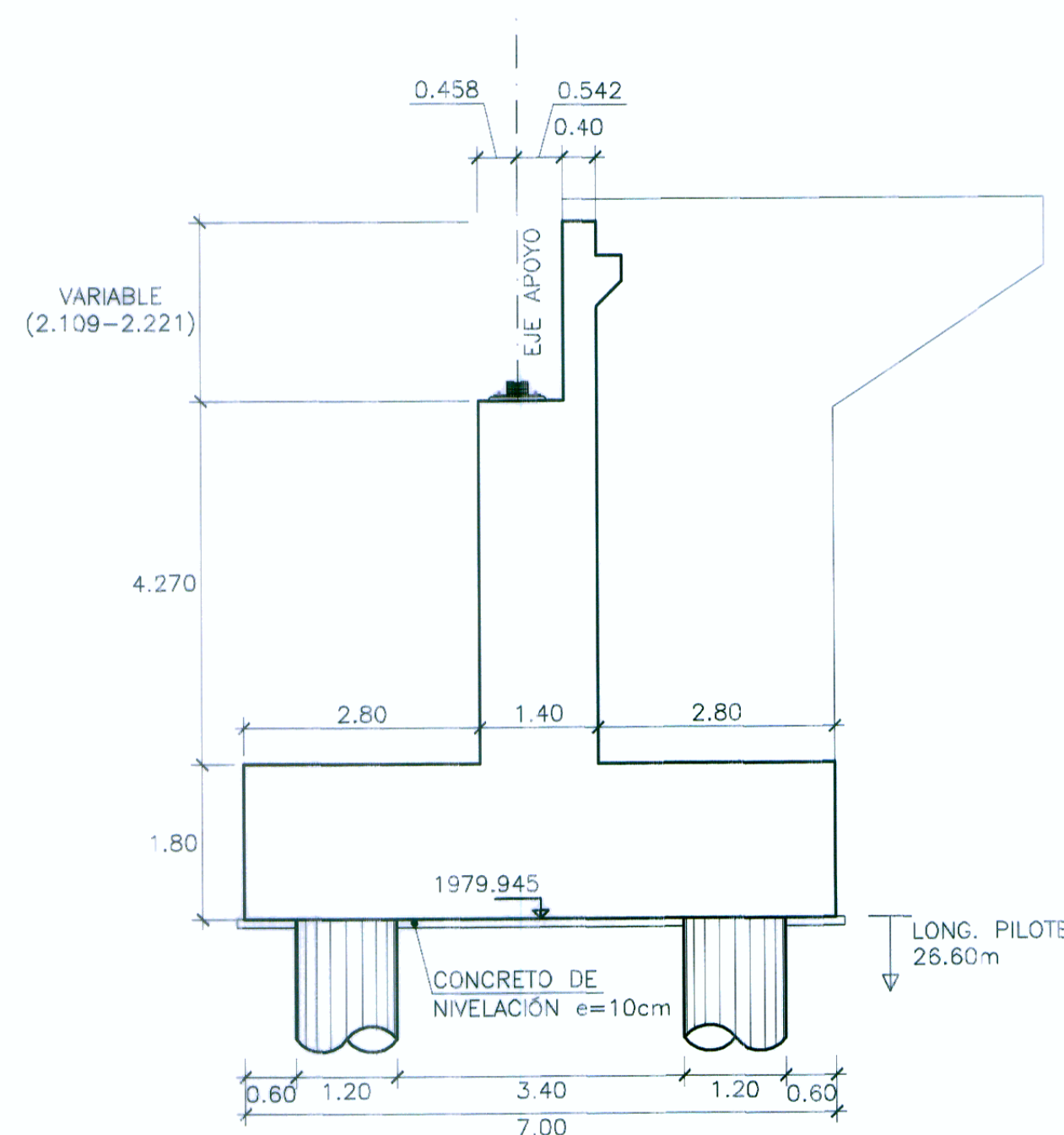
ESTRIBO E-2 (COORDENADAS)		
PUNTO	X	Y
1	818599.405	9173955.091
2	818687.491	9173949.407
3	818690.506	9173943.089
4	818702.419	9173948.773



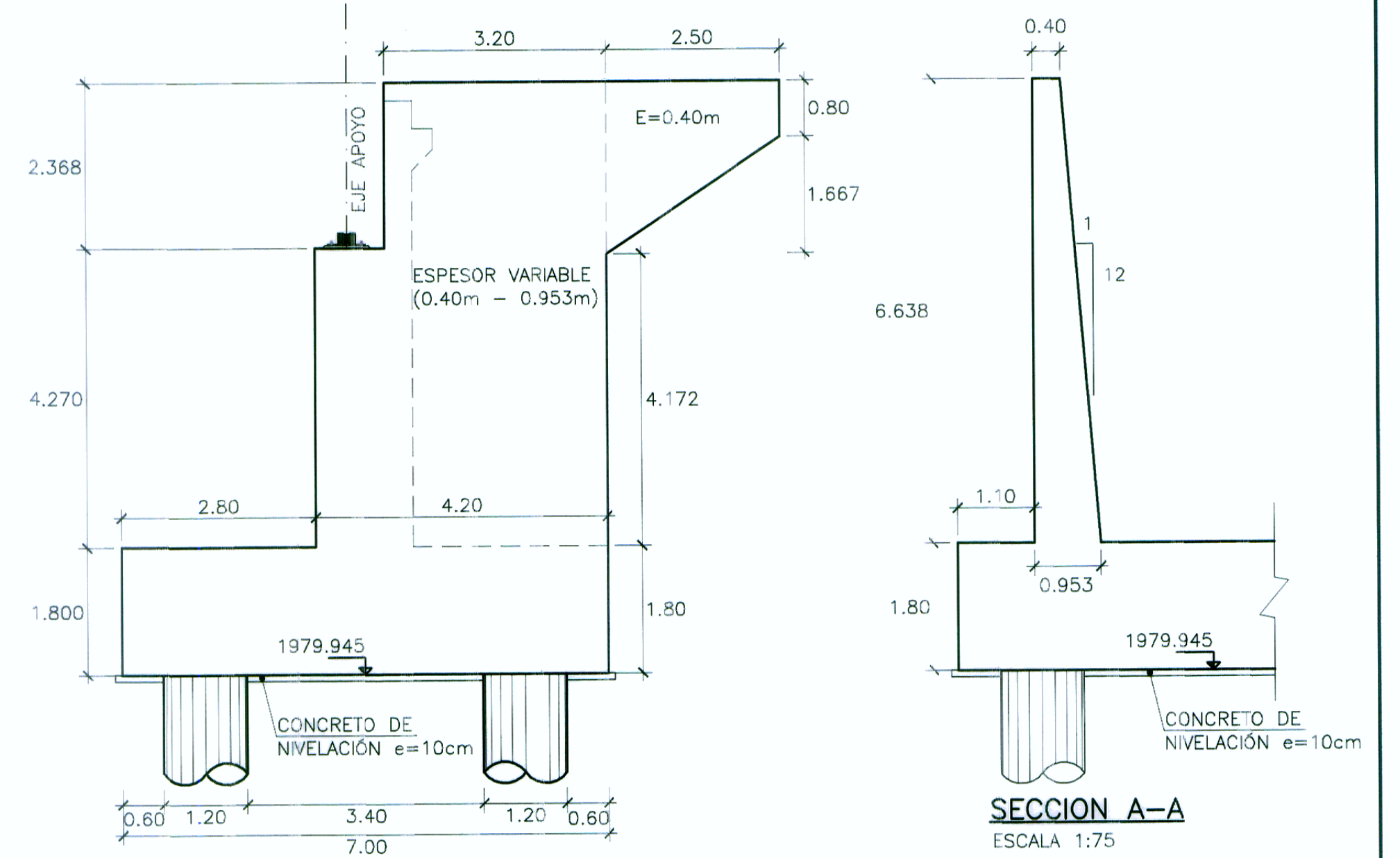
ELEVACION FRONTAL
ESCALA 1:75



DETALLE DE DRENAJE
ESCALA 1:100

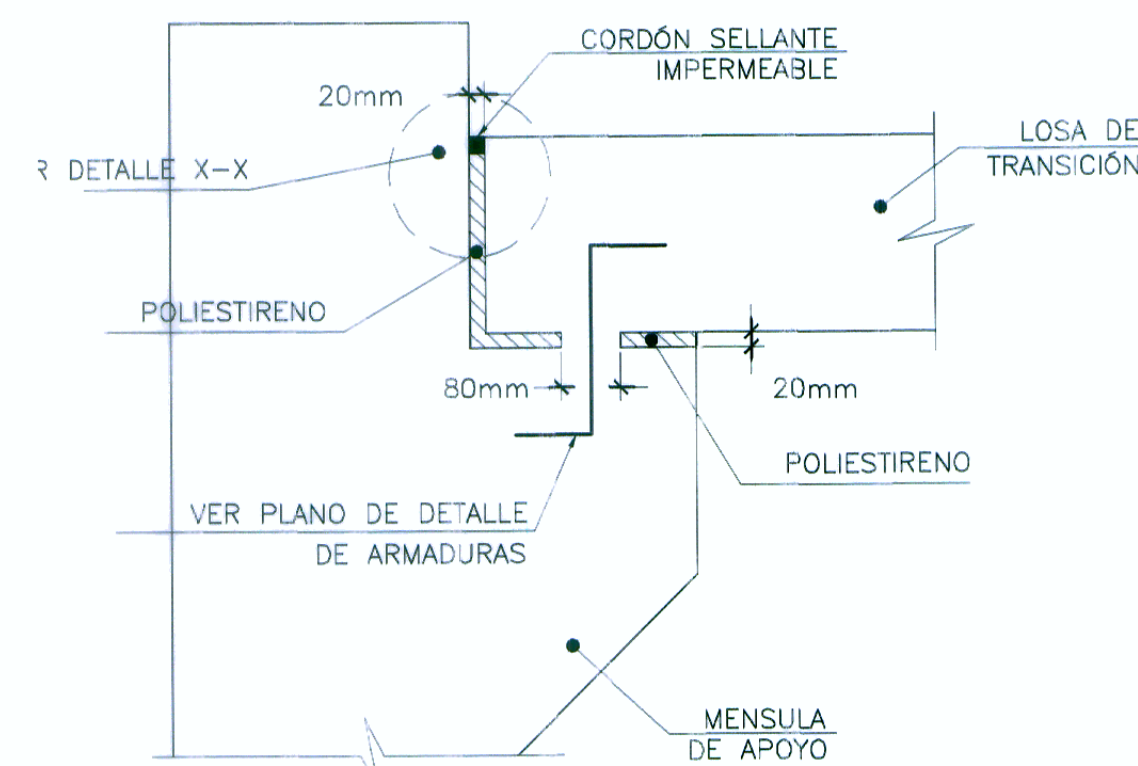


SECCION TRANSVERSAL ESTRIBO
ESCALA 1:75

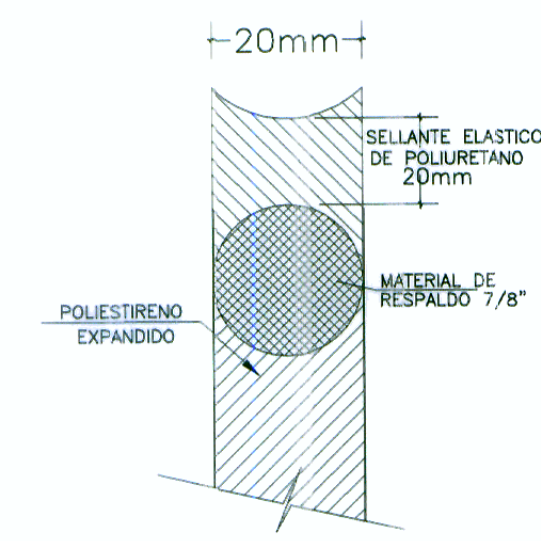


SECCION TRANSVERSAL ESTRIBO
ESCALA 1:75

SECCION A-A
ESCALA 1:75



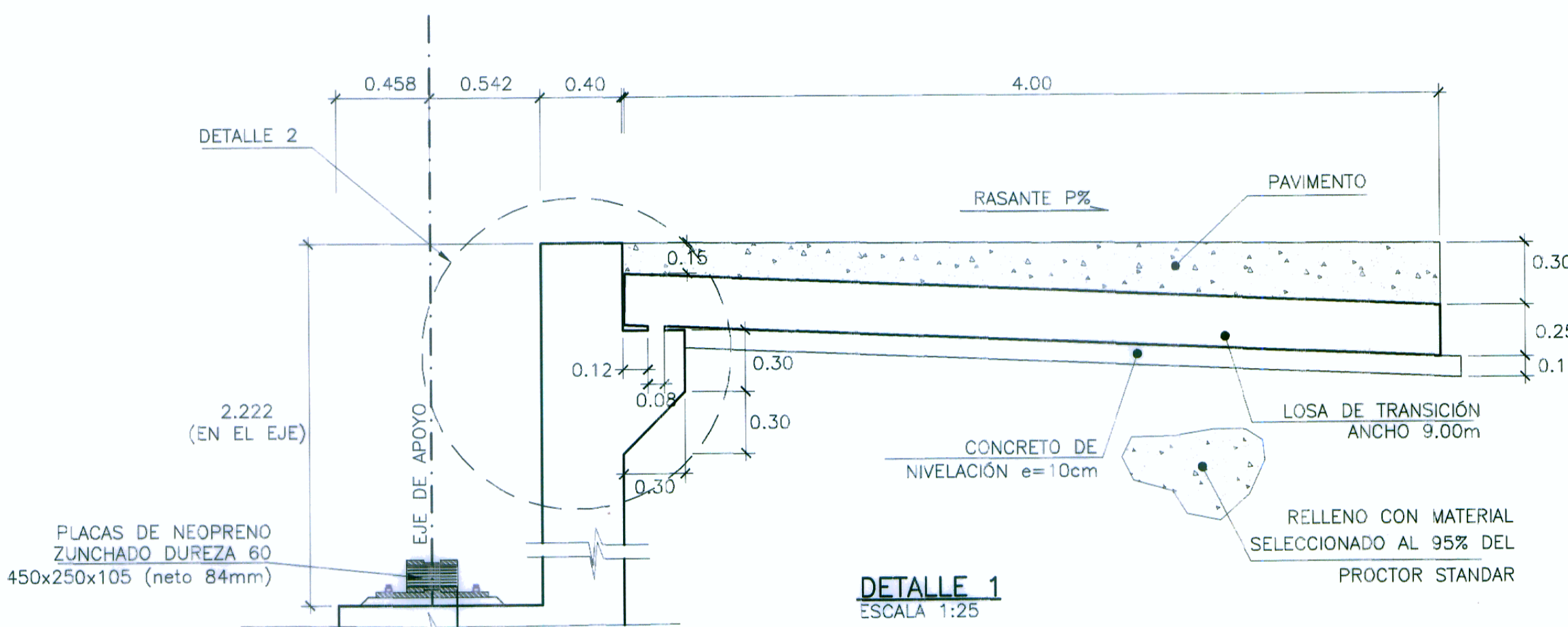
DETALLE 2
ESCALA 1:10



DETALLE X-X
ESCALA 1:5

Compresión máxima en pilote medido en la base de la zapata

Estado Límite	Compresión (ton)
Resistencia	269.9
Resistencia Ia	227.5
Resistencia IIa	219.0
Resistencia IIIa	177.3
Evento Extremo I	311.9
Servicio	200.2



DETALLE 1
ESCALA 1:25

ESPECIFICACIONES TÉCNICAS

NORMATIVIDAD AASHTO LFRD

- CONCRETO DE NIVELACIÓN (SOLADO) $f'c = 140 \text{ Kg/cm}^2$
- CONCRETO EN CIMENTACIÓN $f'c = 280 \text{ Kg/cm}^2$
- CONCRETO EN PILOTOS $f'c = 280 \text{ Kg/cm}^2$
- CONCRETO EN ALZADO DE ESTRIBOS $f'c = 210 \text{ Kg/cm}^2$
- CONCRETO EN PILARES $f'c = 280 \text{ Kg/cm}^2$
- CONCRETO EN LOSA DE TRANSICIÓN $f'c = 280 \text{ Kg/cm}^2$
- CONCRETO EN TABLERO $f'c = 280 \text{ Kg/cm}^2$
- ACERO DE REFUERZO ASTM A706 G60 EN PILOTOS Y PILARES $f_y = 4200 \text{ Kg/cm}^2$
- ACERO DE REFUERZO ASTM A615 G60 (RESTO) $f_y = 4200 \text{ Kg/cm}^2$

RECUBRIMIENTO

- EN LOSA : Superior : 5.0 cm
Inferior : 2.5 cm
- EN ZAPATAS Y MUROS : 5.0 cm
- EN PILOTOS : 7.5 cm

LONGITUDES MÍNIMAS DE ANCLAJE Y SOLAPE, SALVO INDICACIONES ESPECIFICAS EN LOS PLANOS

Ø PULG	ANCLAJE(cm)	TRASLAPE(cm)	GANCHOS(cm)
3/8"	40.0	50.0	15.0
1/2"	45.0	70.0	15.0
5/8"	60.0	90.0	20.0
3/4"	75.0	120.0	30.0
1"	130.0	180.0	35.0
1 3/8"	160.0	340.0	40.0