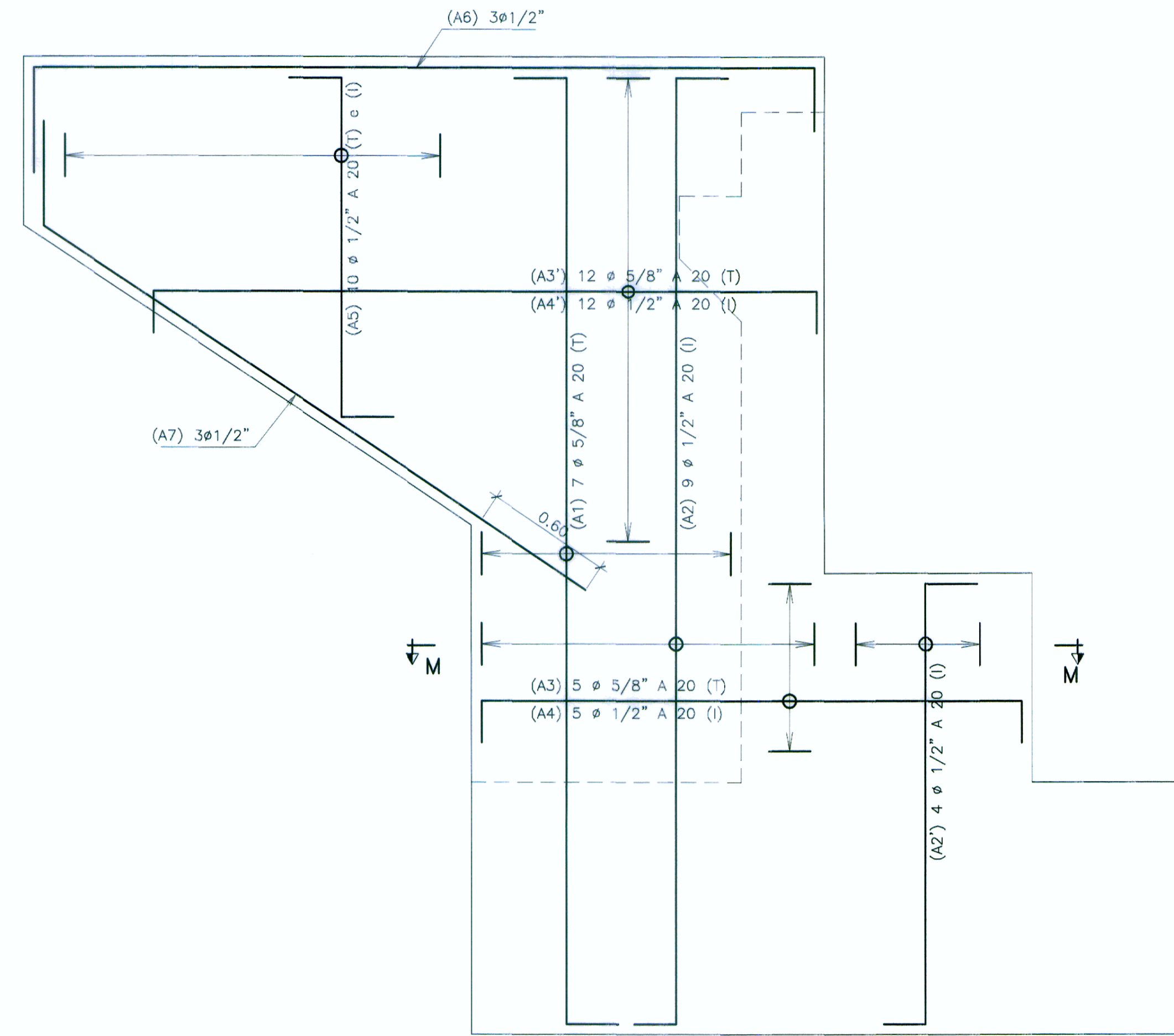
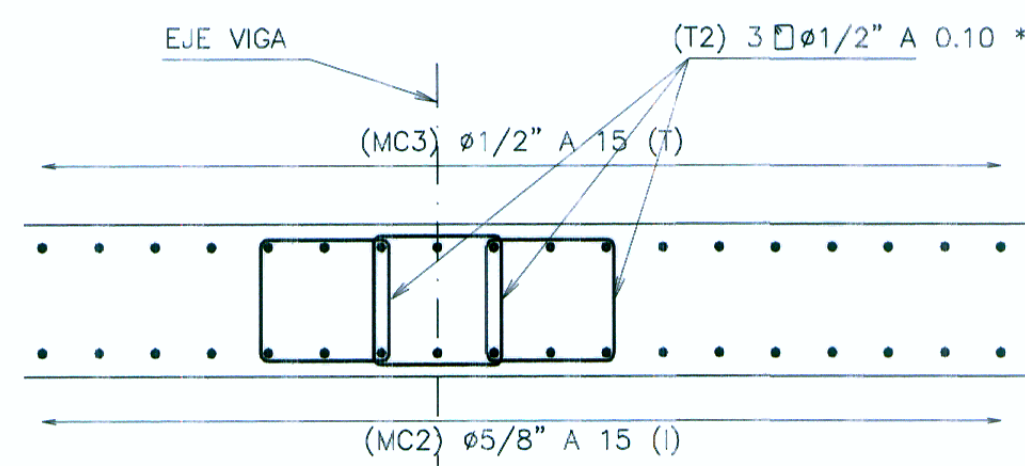


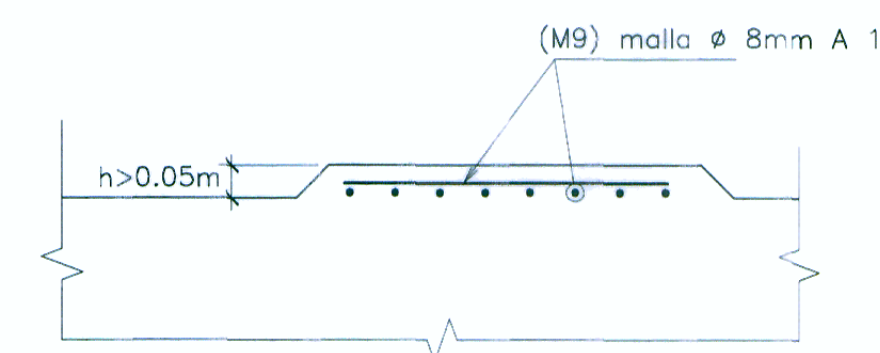
ARMADURA EN ESTRIBO
ESCALA 1:20



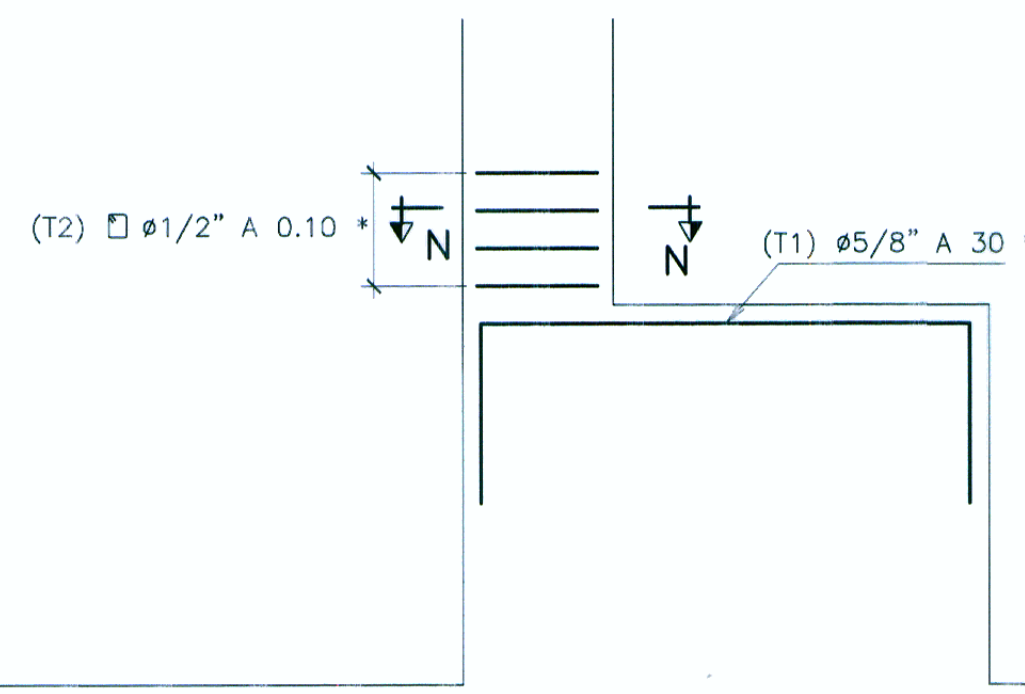
ARMADURA EN MURO LATERAL
ESCALA 1:20



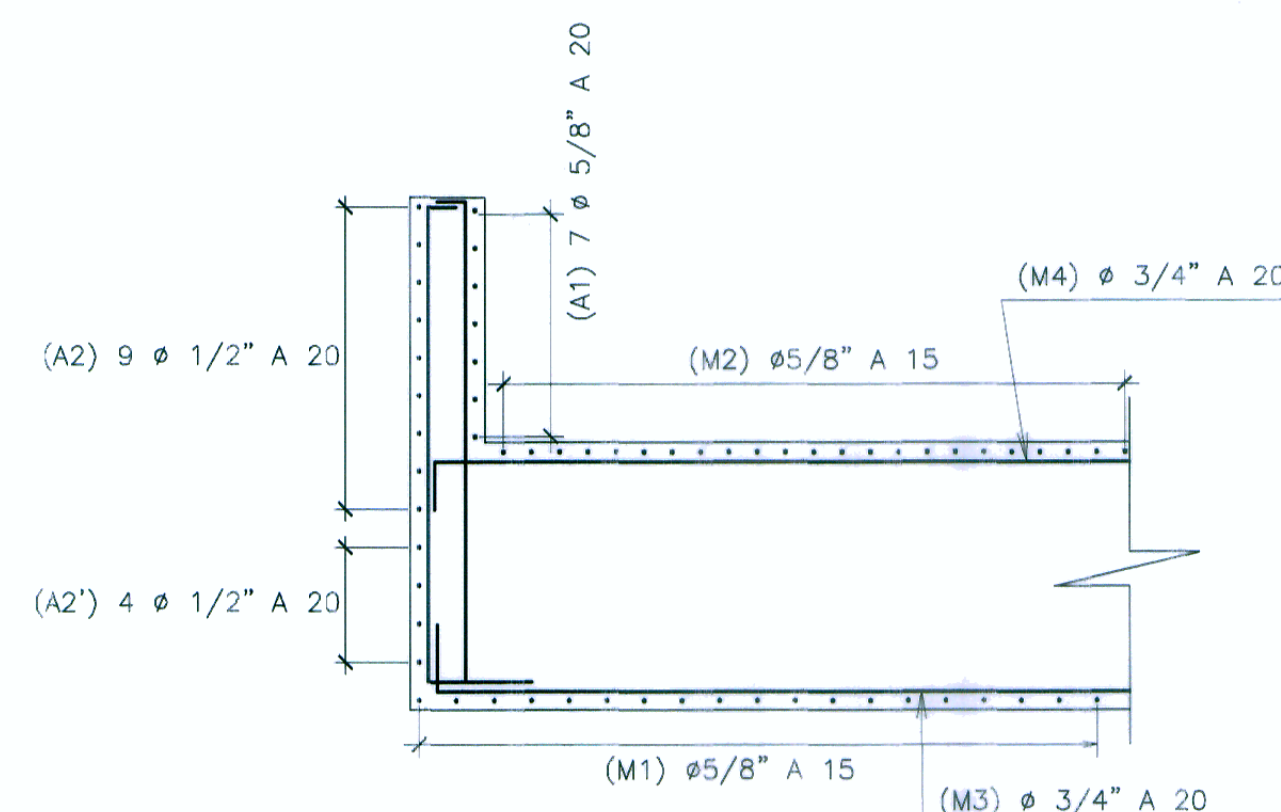
ARMADURA SECCIÓN N-N
ESCALA 1:20



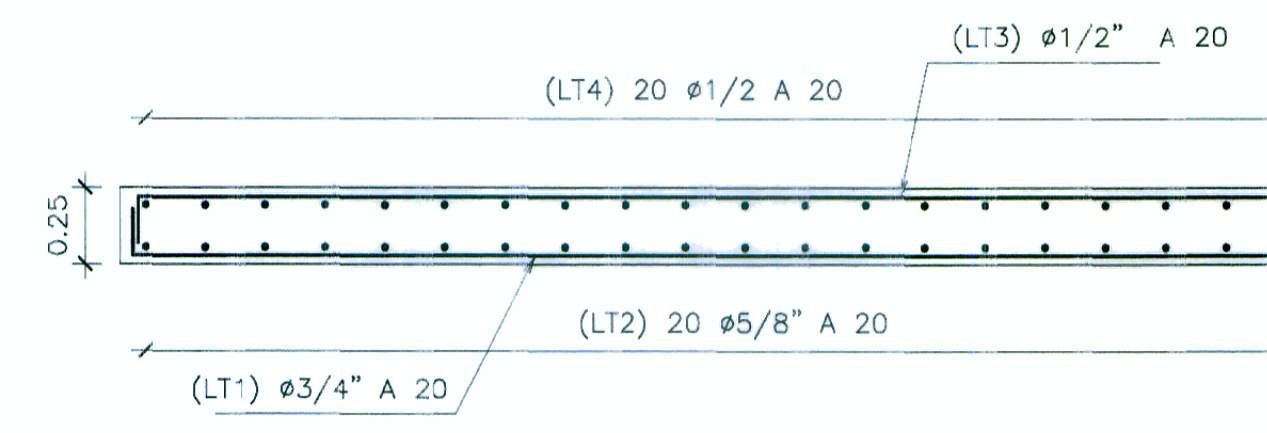
ARMADURA EN APOYO
(SOLO CUANDO h > 0.05m)
ESCALA 1:25



* ARMADURA ADICIONAL A LA INDICADA EN LA ARMADURA DE ESTRIBO
ARMADURA ADICIONAL POR EFECTO DE TOPE SISMICO
ESCALA 1:20



SECCION M-M
ESCALA 1:40



ARMADURA LOSA DE TRANSICIÓN
ESCALA 1:25

ESPECIFICACIONES TÉCNICAS

NORMATIVIDAD AASHTO LFRD

CONCRETO DE NIVELACIÓN (SOLIDO)	f'c = 140 Kg/cm ²
CONCRETO EN CIMENTACIÓN	f'c = 210 Kg/cm ²
CONCRETO EN PILOTES	f'c = 280 Kg/cm ²
CONCRETO EN ESTRIBOS	f'c = 210 Kg/cm ²
CONCRETO EN PILARES	f'c = 280 Kg/cm ²
CONCRETO EN LOSA DE TRANSICIÓN	f'c = 280 Kg/cm ²
CONCRETO EN TABLERO	f'c = 280 Kg/cm ²
ACERO DE REFUERZO (ASTM A615)	f _y = 4200 Kg/cm ²

RECUBRIMIENTO

EN LOSA : Superior : 5.0 cm
inferior : 2.5 cm
EN ZAPATAS Y ESTRUCTURAS EN CONTACTO CON EL TERRENO : 5.0 cm

LONGITUDES MÍNIMAS DE ANCLAJE Y SOLAPE, SALVO INDICACIONES ESPECÍFICAS EN LOS PLANOS

# PULG	ANCLAJE(cm)	TRASLAPE(cm)	GANCHOS(cm)
3/8"	40.0	50.0	15.0
1/2"	45.0	70.0	15.0
5/8"	60.0	90.0	20.0
3/4"	75.0	120.0	30.0
1"	130.0	180.0	35.0
1 3/8"	160.0	340.0	40.0