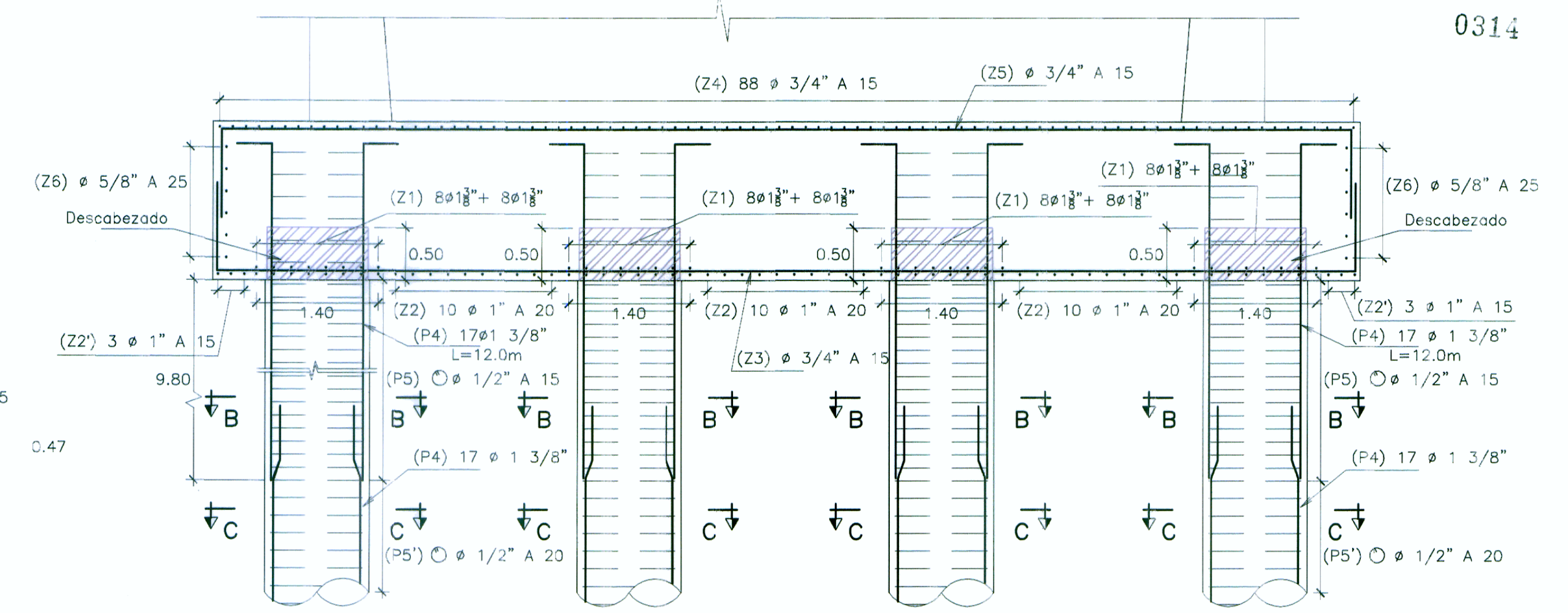
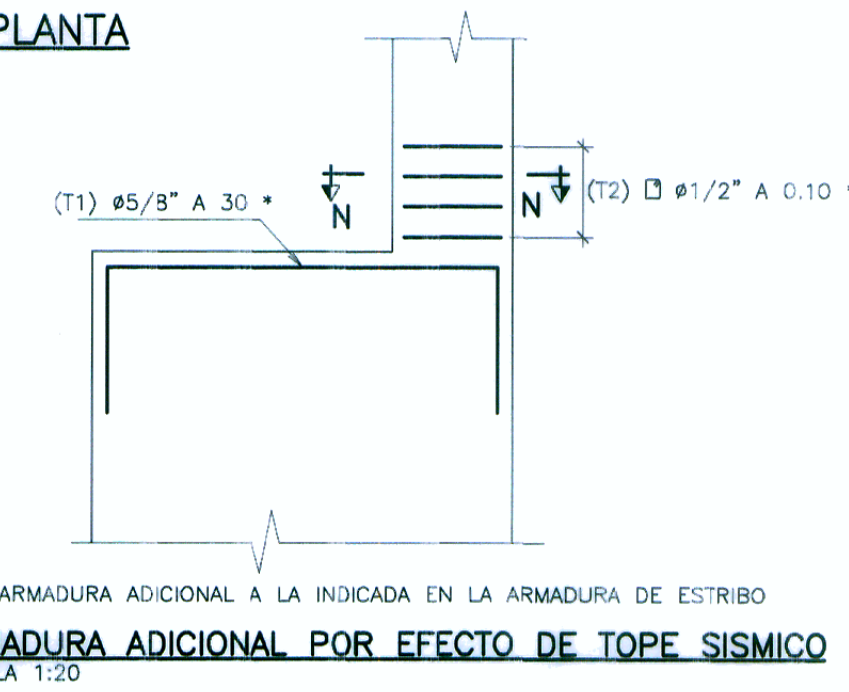


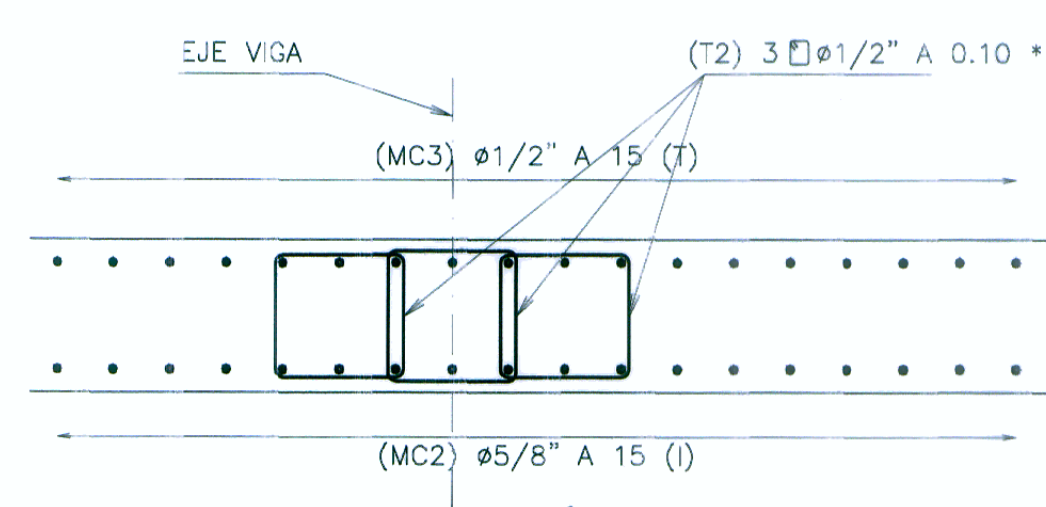
ARMADURA ZAPATA - PLANTA
ESCALA 1:40



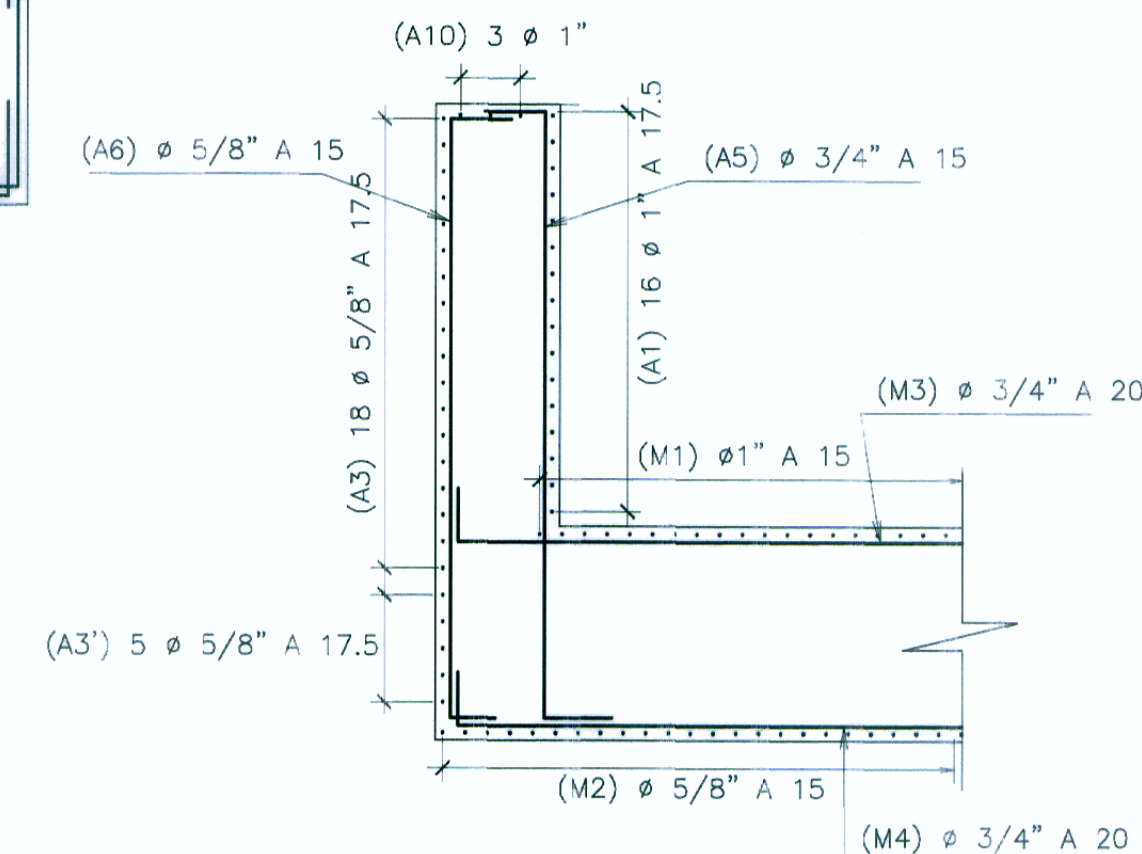
ARMADURA EN SECCIÓN A-A
ESCALA 1:50



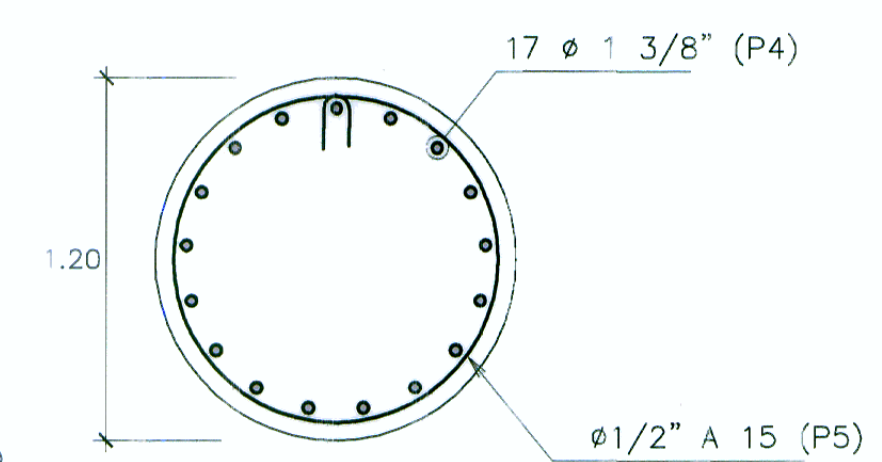
ARMADURA ADICIONAL POR EFECTO DE TOPE SISMICO
ESCALA 1:20



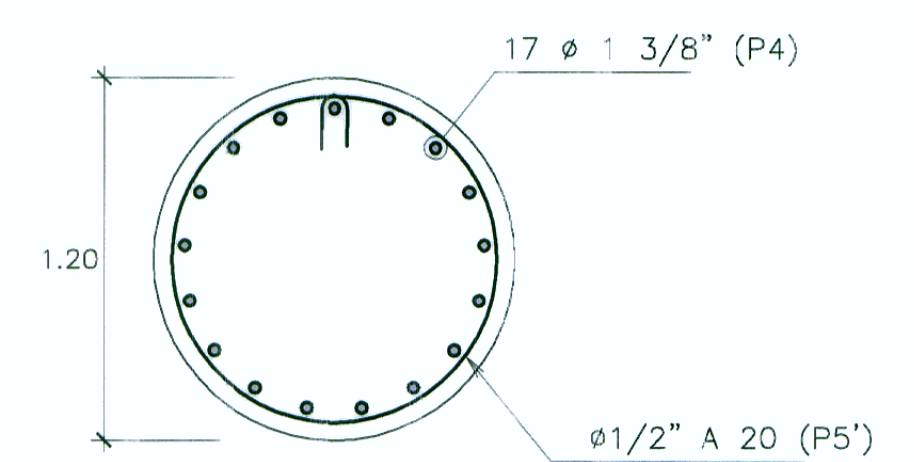
ARMADURA SECCIÓN N-N
ESCALA 1:20



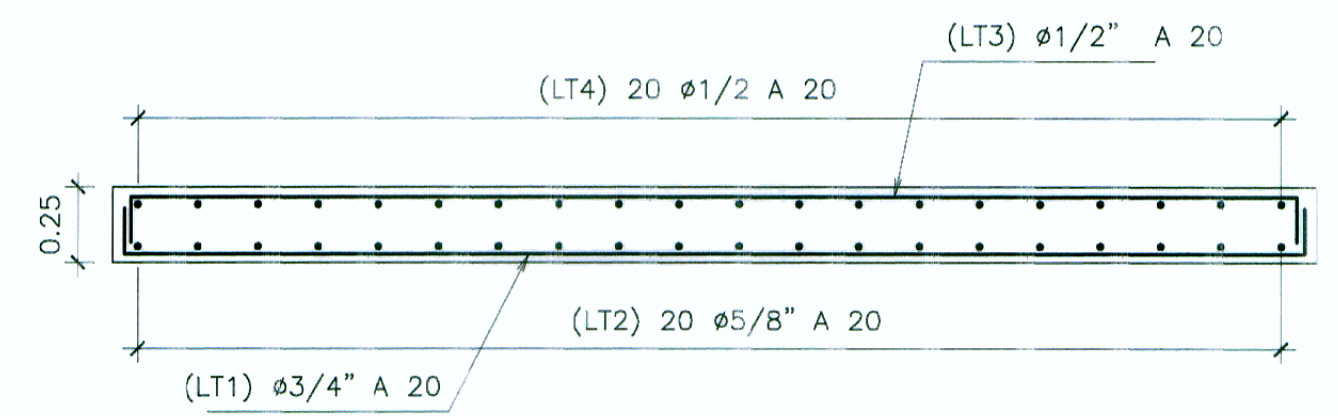
SECCION M-M
ESCALA 1:50



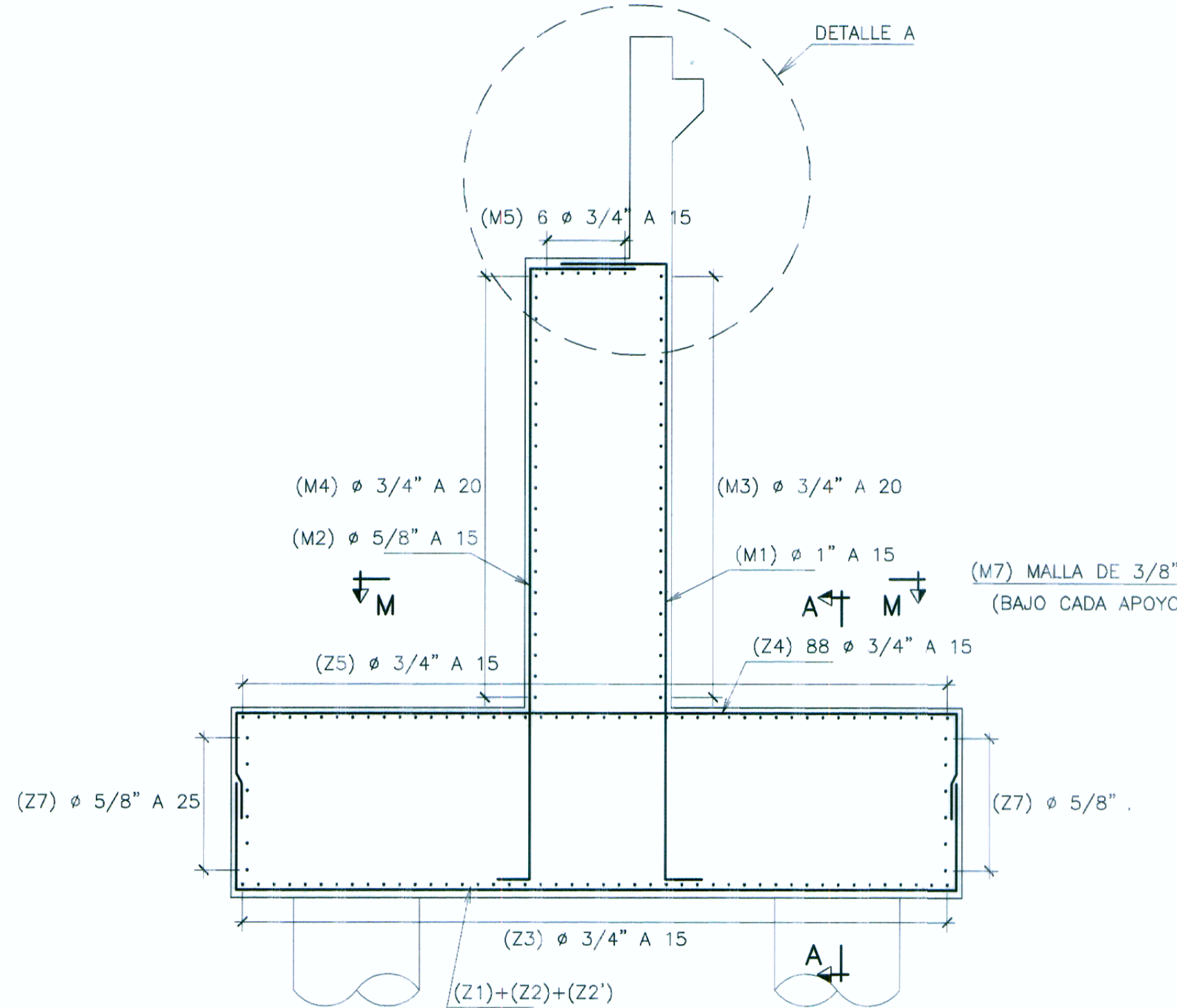
SECCION B-B
ESCALA 1:25



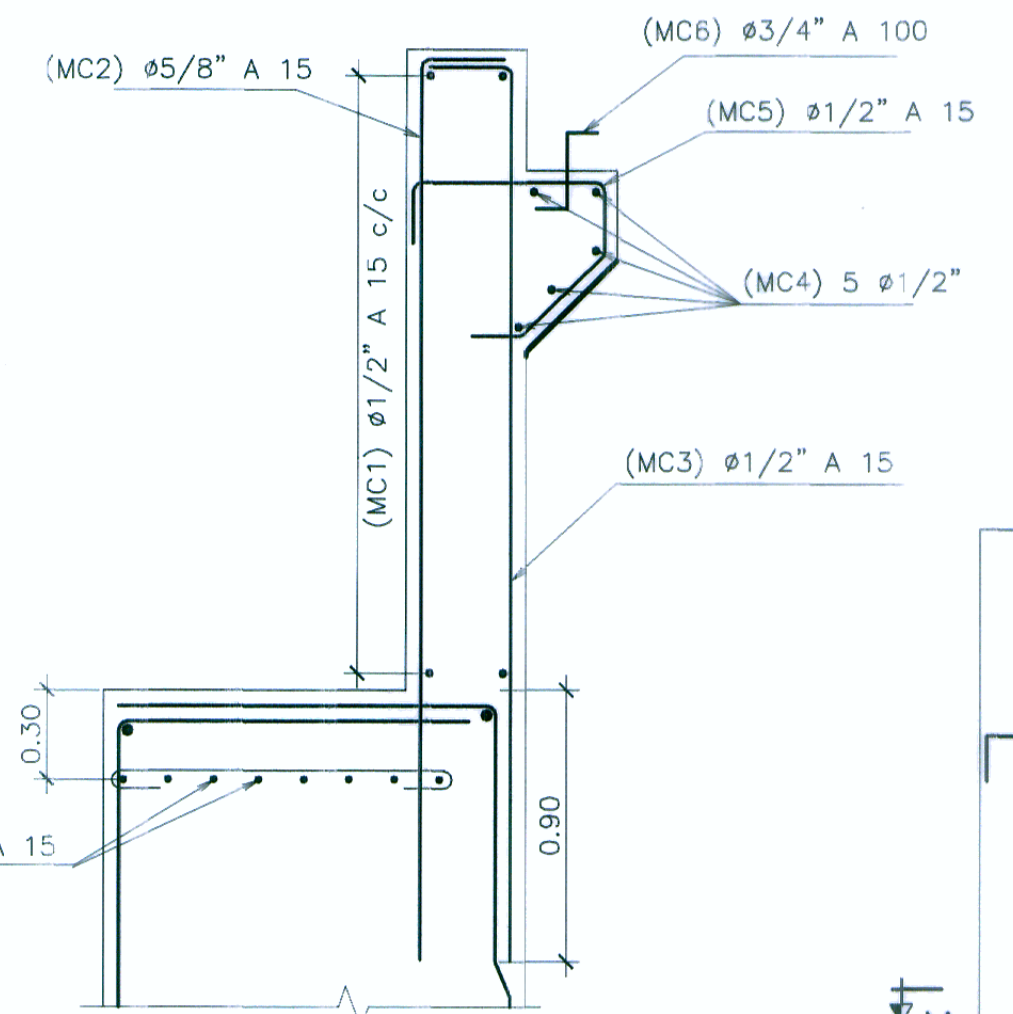
SECCION C-C
ESCALA 1:25



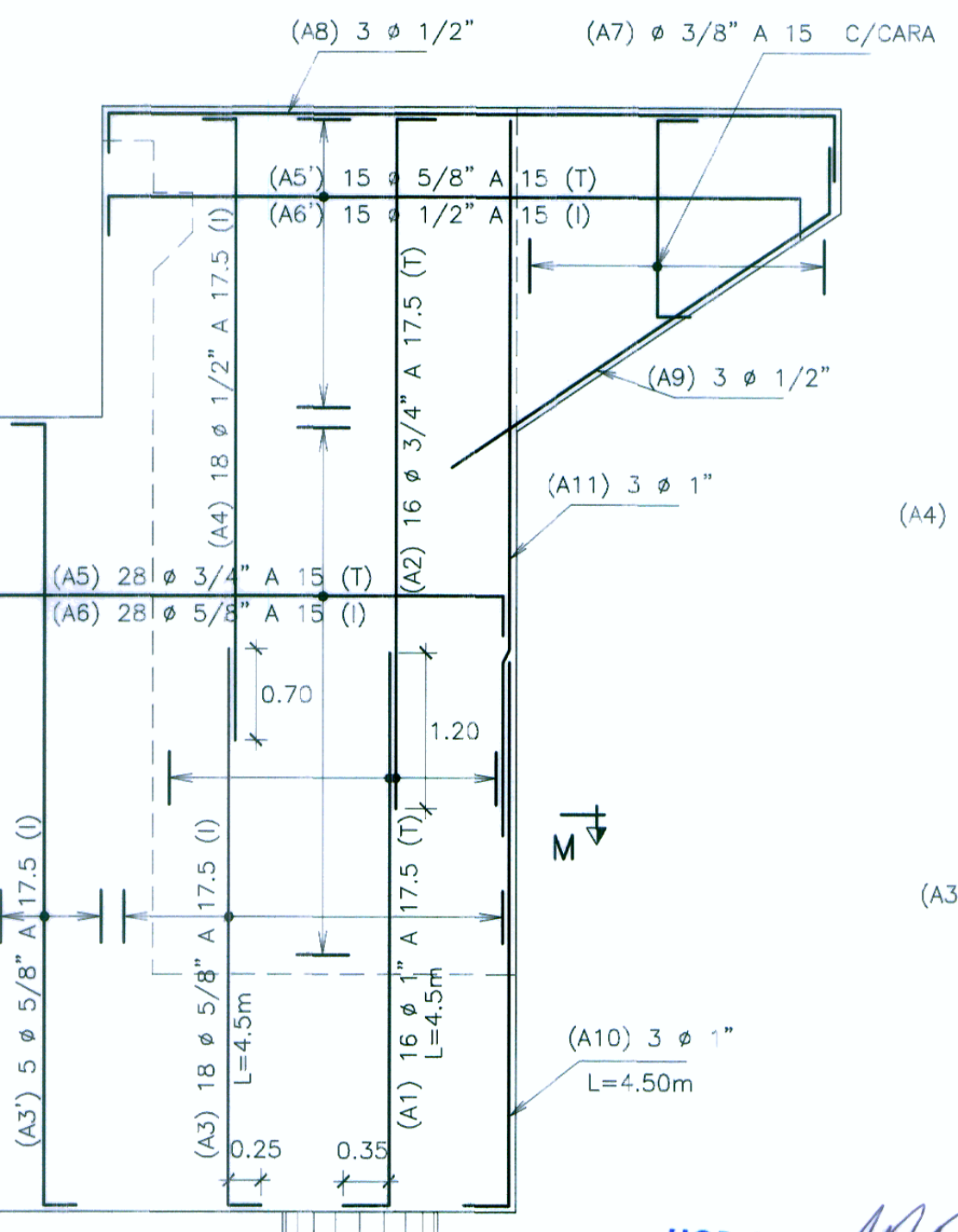
ARMADURA LOSA DE TRANSICIÓN
ESCALA 1:25



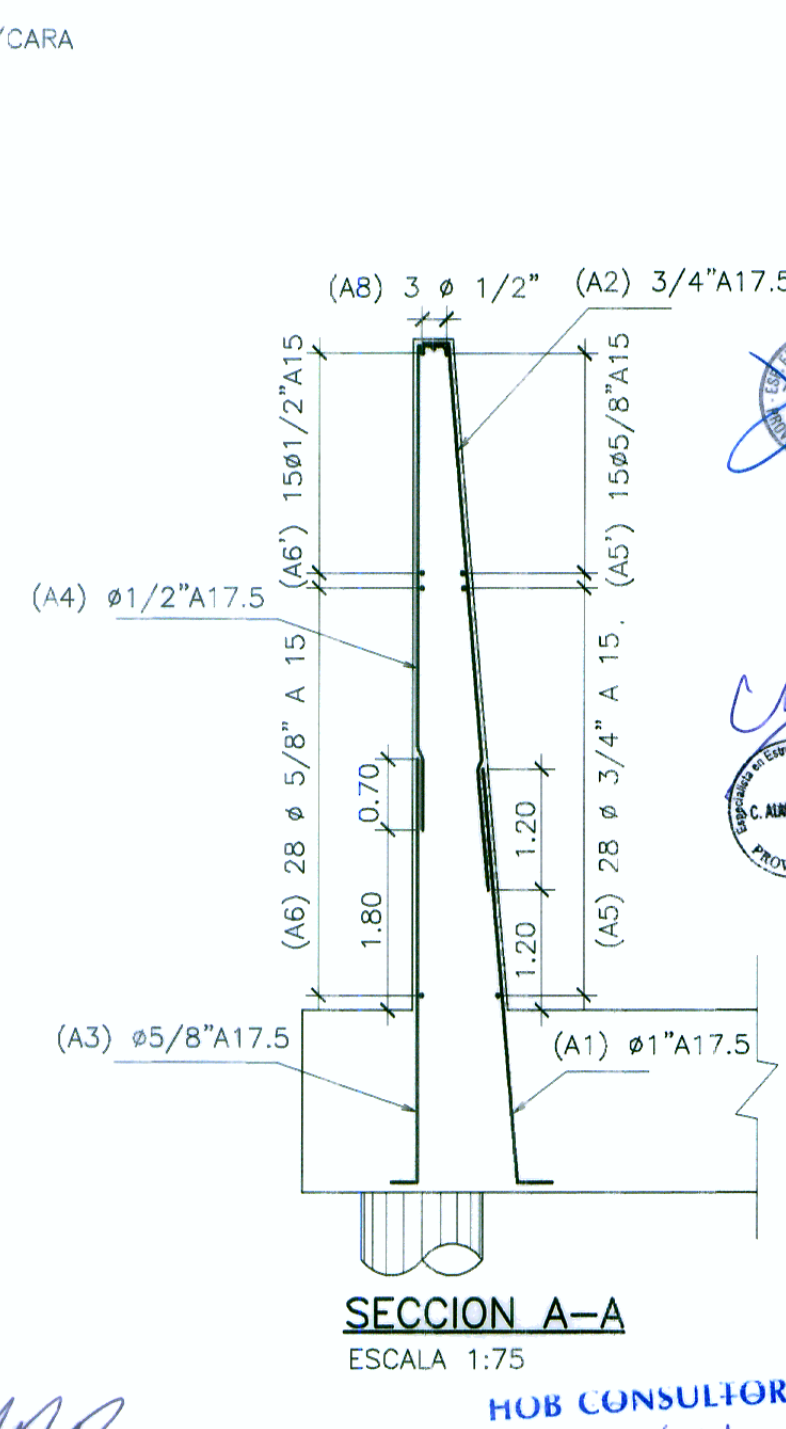
ARMADURA EN ESTRIBO
ESCALA 1:50



DETALLE 'A'
ESCALA 1:25



ARMADURA EN MURO LATERAL
ESCALA 1:50



SECCION A-A
ESCALA 1:75

ESPECIFICACIONES TÉCNICAS

NORMATIVIDAD AASHTO LFRD

CONCRETO DE NIVELACIÓN (SOLADO) $f'c = 140 \text{ Kg/cm}^2$

CONCRETO EN CIMENTACIÓN $f'c = 280 \text{ Kg/cm}^2$

CONCRETO EN PILOTOS $f'c = 280 \text{ Kg/cm}^2$

CONCRETO EN ALZADO DE ESTRIBOS $f'c = 210 \text{ Kg/cm}^2$

CONCRETO EN PILARES $f'c = 280 \text{ Kg/cm}^2$

CONCRETO EN LOSA DE TRANSICIÓN $f'c = 280 \text{ Kg/cm}^2$

CONCRETO EN TABLERO $f'c = 280 \text{ Kg/cm}^2$

ACERO DE REFUERZO ASTM A706 G60 EN PILOTOS Y PILARES $f_y = 4200 \text{ Kg/cm}^2$

ACERO DE REFUERZO ASTM A615 G60 (RESTO) $f_y = 4200 \text{ Kg/cm}^2$

RECUBRIMIENTO

EN LOSA : Superior : 5.0 cm
Inferior : 2.5 cm

EN MUROS : 5.0 cm

EN ZAPATAS Y PILOTOS : 7.5 cm

LONGITUDES MÍNIMAS DE ANCLAJE Y SOLAPE, SALVO INDICACIONES ESPECÍFICAS EN LOS PLANOS

Ø PULG	ANCLAJE(cm)	TRASLAPE(cm)	GANCHOS(cm)
3/8"	40.0	50.0	15.0
1/2"	45.0	70.0	15.0
5/8"	60.0	90.0	20.0
3/4"	75.0	120.0	30.0
1"	130.0	180.0	35.0
1 3/8"	160.0	340.0	40.0

HOB CONSULTORES S.A.
ING. ABEL GARCÍA DE LA ROSA
Esp. ESTRUCTURAS Y OBRAS DE ARTE
CIP N° 54322

HOB CONSULTORES S.A.

REVISIONES

N°	FECHA	DESCRIPCIÓN