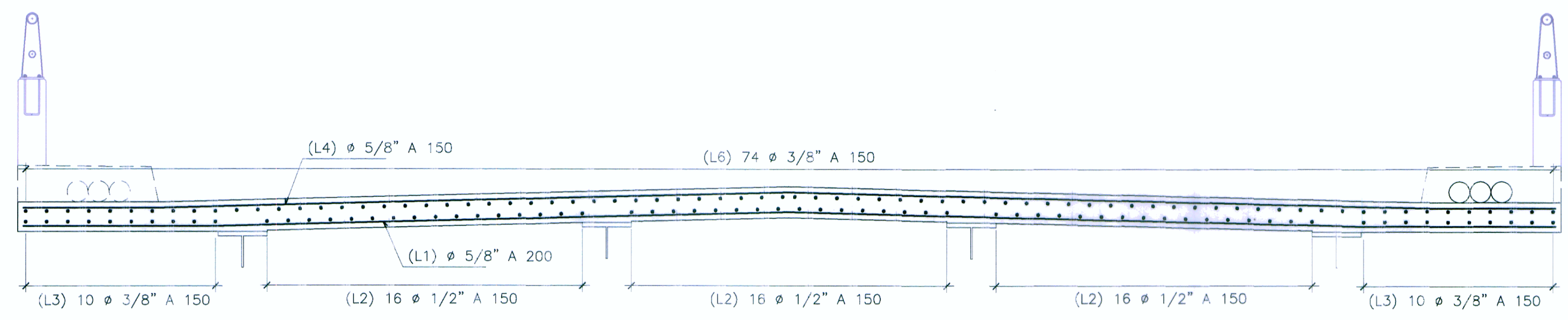
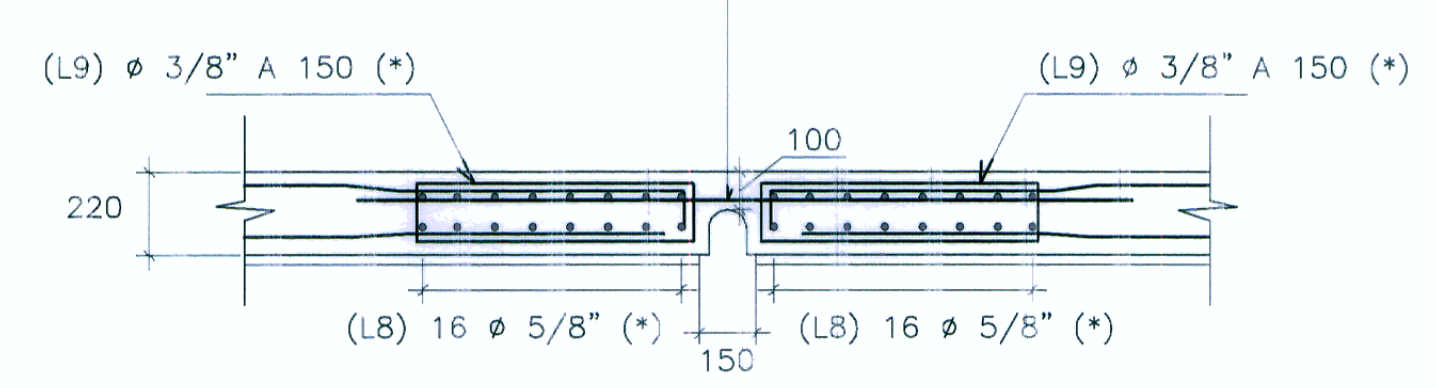


**PLANTA LOSA-ARMADURA**  
ESCALA 1:50



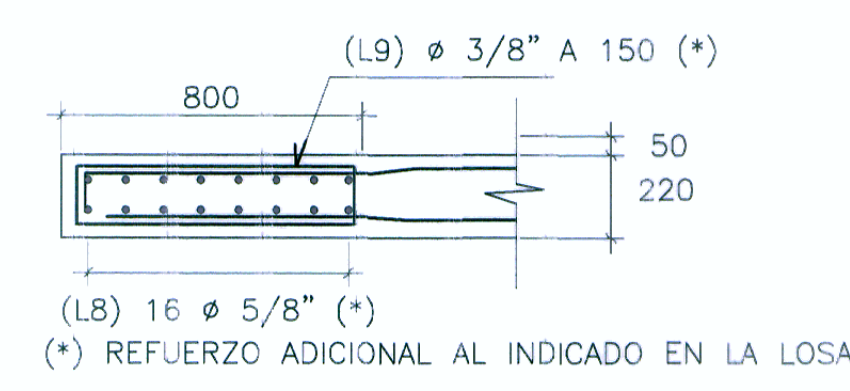
**ARMADURA EN SECCION TRANSVERSAL**  
ESCALA 1:25

BARRAS CORRUGADAS DE ACERO INOXIDABLE  
TIPO AISI 304 (ø1/2" A 12.5) L=2.00m



(\*) REFUERZO ADICIONAL AL INDICADO EN LA LOSA

**REFUERZO EN PILA SECCION B-B**  
ESCALA 1:20



(\*) REFUERZO ADICIONAL AL INDICADO EN LA LOSA

**REFUERZO EN ESTRIBO (SECCION A-A)**  
ESCALA 1:20

**ESPECIFICACIONES TÉCNICAS**

**NORMATIVIDAD AASHTO LRFD**  
CONCRETO EN LOSA  $f'c = 280 \text{ Kg/cm}^2$   
ACERO DE REFUERZO G60  $f_y = 4200 \text{ Kg/cm}^2$

**RECUBRIMIENTO**  
Superior : 4.0 cm  
Inferior : 2.5 cm

**HOB CONSULTORES S.A.**  
ING. CESAR QUEVARA M. INGENIERO EN INGENIERIA CIVIL  
CIP Nº 54328

**LONGITUDES MÍNIMAS DE ANCLAJE Y TRASLAPE, SALVO INDICACIONES ESPECÍFICAS EN LOS PLANOS**

VARILLA #	Ø PULG	ANCLAJE(cm)	TRASLAPE(cm)	GANCHOS(cm)
3	3/8"	40.0	50.0	15.0
4	1/2"	45.0	70.0	15.0
5	5/8"	60.0	90.0	20.0
6	3/4"	75.0	120.0	25.0

**HOB CONSULTORES S.A.**  
ING. ARIEL TOGO M. INGENIERO EN INGENIERIA CIVIL  
CIP Nº 54328

REVISIONES	
Nº	FECHA DESCRIPCIÓN