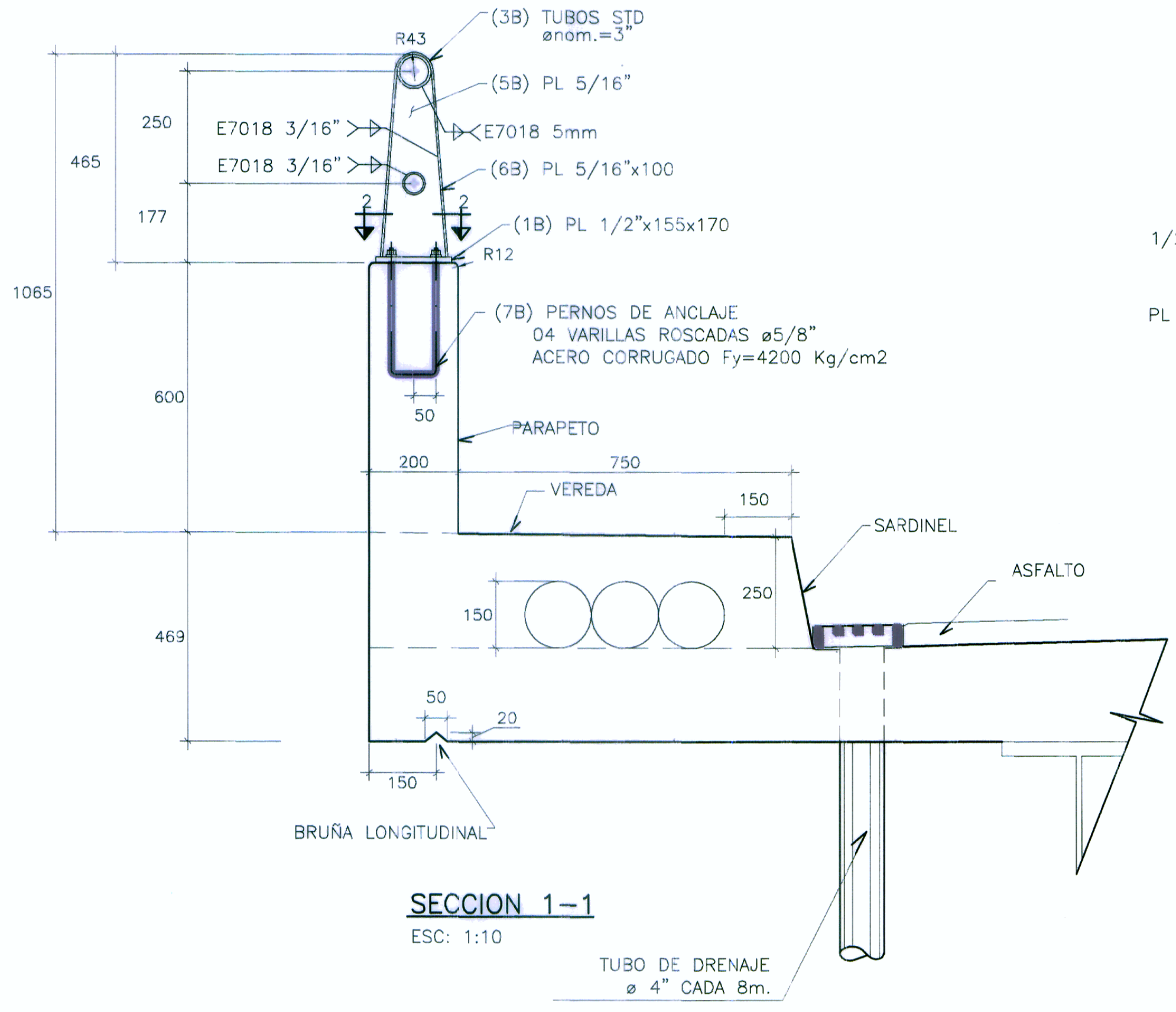
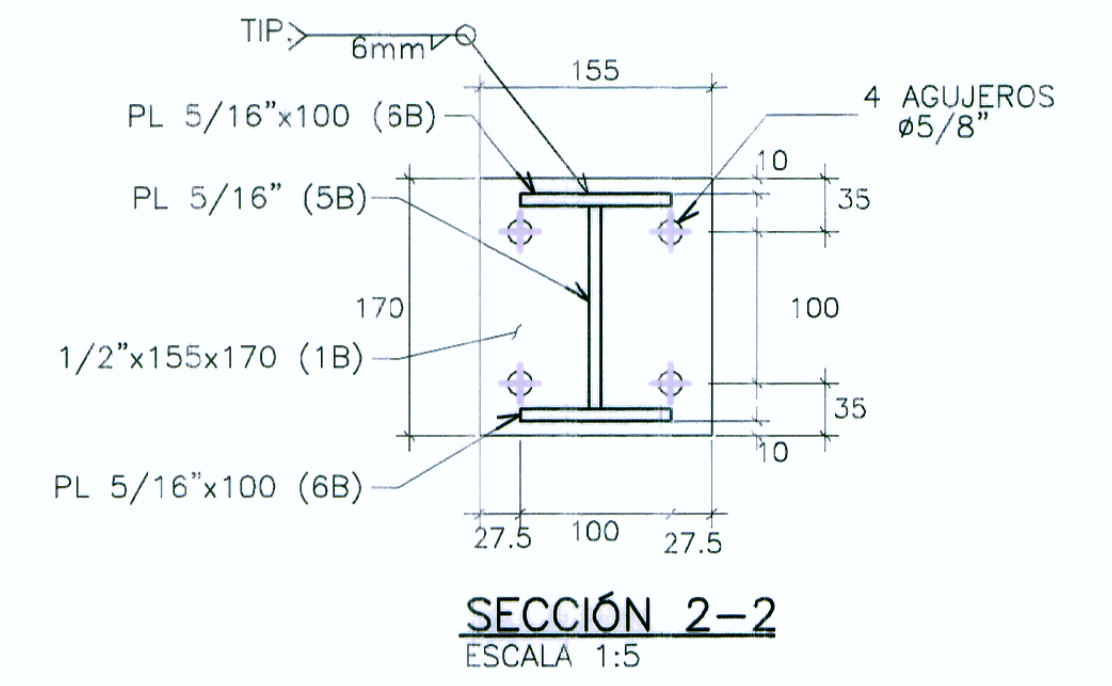


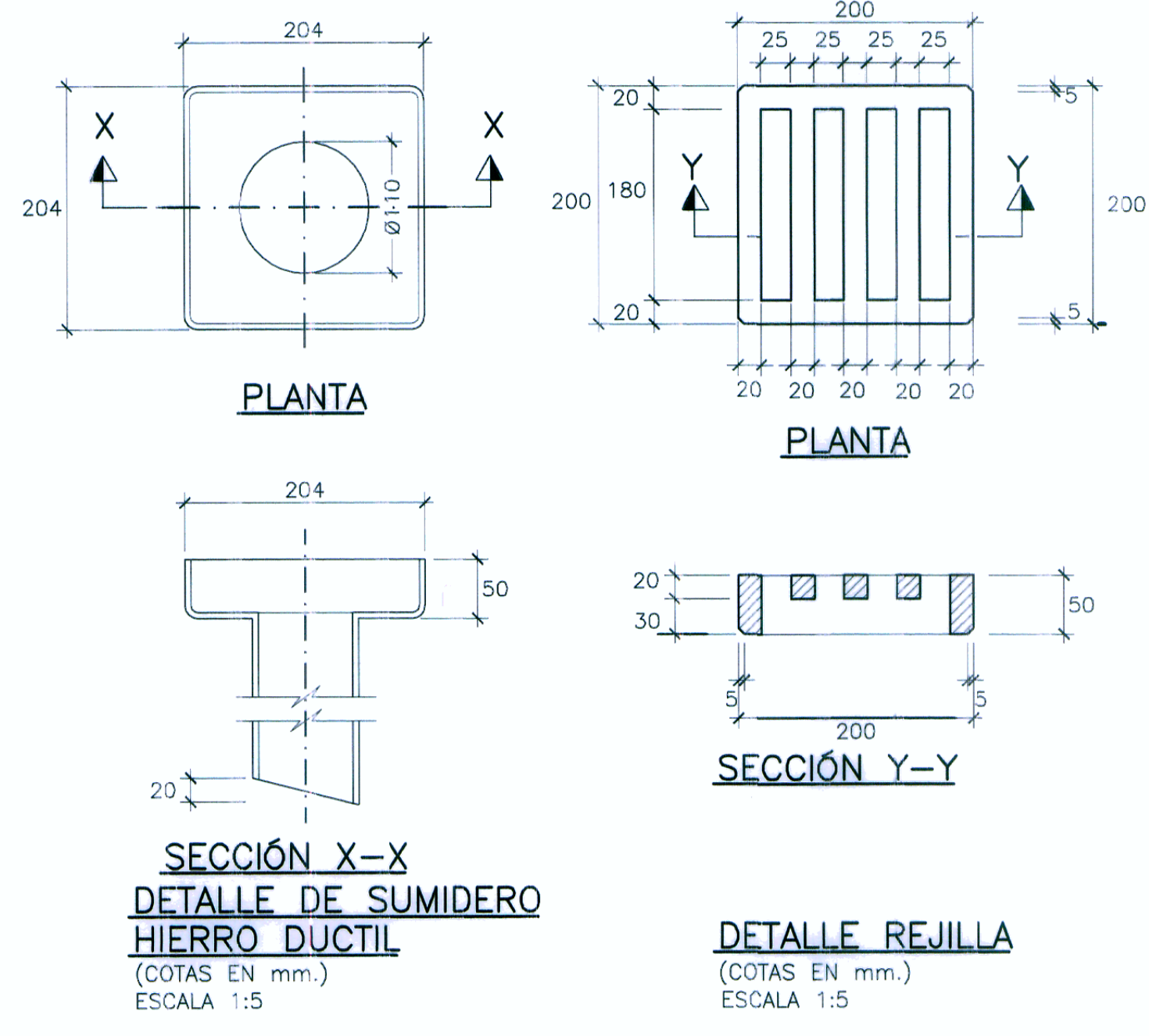
DETALLE ELEVACION DE BARANDA
ESC: 1/25



SECCION 1-1
ESC: 1:10

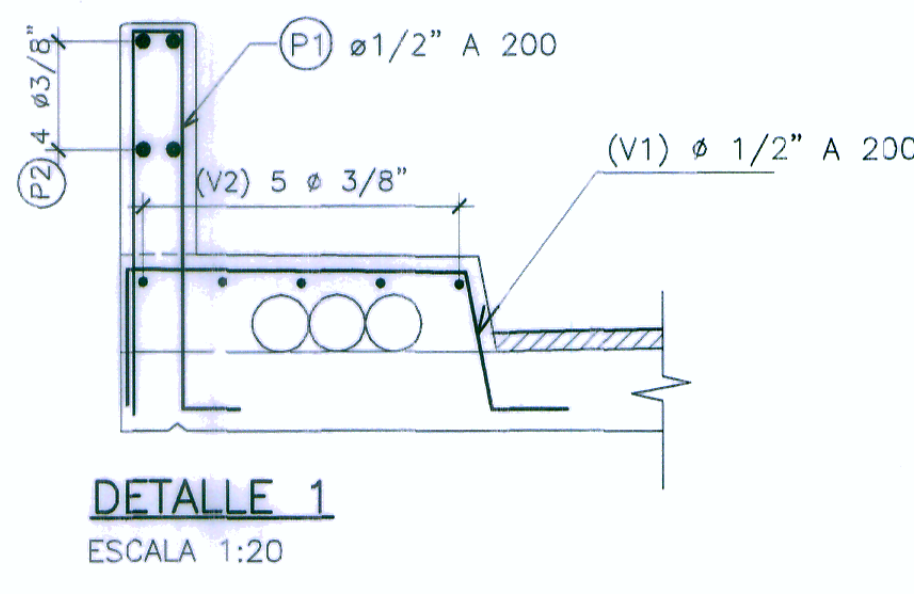


SECCION 2-2
ESCALA 1:5



SECCION X-X
DETALLE DE SUMIDERO
HIERRO DUCTIL
(COTAS EN mm.)
ESCALA 1:5

DETALLE REJILLA
(COTAS EN mm.)
ESCALA 1:5



DETALLE 1
ESCALA 1:20

ESPECIFICACIONES TÉCNICAS				
NORMATIVIDAD AASHTO LRFD				
CONCRETO EN BARANDAS		$f'c = 210$ Kg/cm ²		
ACERO DE REFUERZO G60		$f_y = 4200$ Kg/cm ²		
ACERO ESTRUCTURAL EN BARANDAS				
ASTM A709 GRADO 36 Ó SIMILAR		$f_y = 2530$ Kg/cm ²		
SOLDADURA				
ELECTRODOS AWS E7018 (SOLDADURA DE ESTRUCTURAS METÁLICAS)				
RECUBRIMIENTO				
EN LOSA :	Superior	: 5.0 cm		
	Inferior	: 2.5 cm		
EN ZAPATAS Y ESTRUCTURAS EN CONTACTO CON EL TERRENO : 5.0 cm				
LONGITUDES MÍNIMAS DE ANCLAJE Y TRASLAPE, SALVO INDICACIONES ESPECIFICAS EN LOS PLANOS				
VARILLA #	Ø PULG	ANCLAJE(cm)	TRASLAPE(cm)	GANCHOS(cm)
3	3/8"	40.0	50.0	15.0
4	1/2"	45.0	70.0	15.0
5	5/8"	60.0	90.0	20.0
6	3/4"	75.0	120.0	25.0
8	1"	130.0	180.0	30.0
11	1 3/8"	160.0	340.0	40.0

REVISIONES	
N°	FECHA