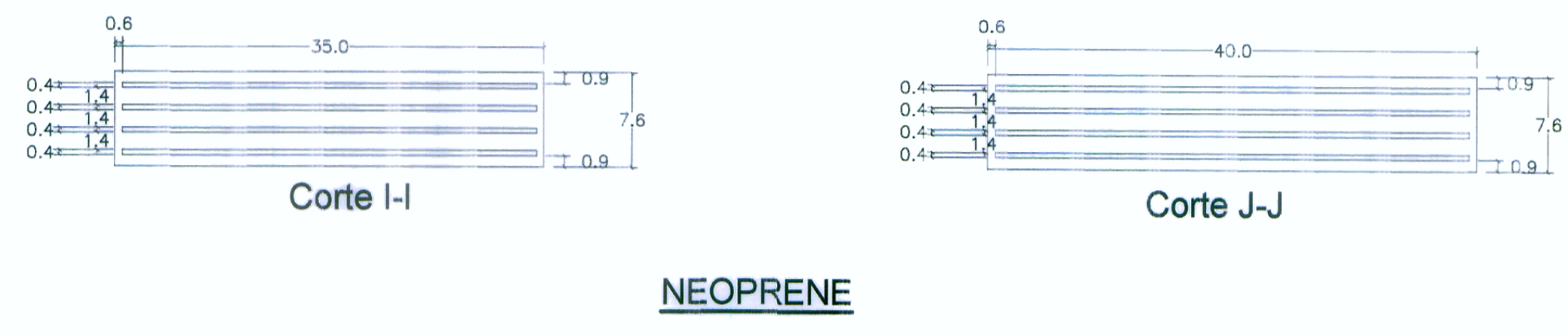
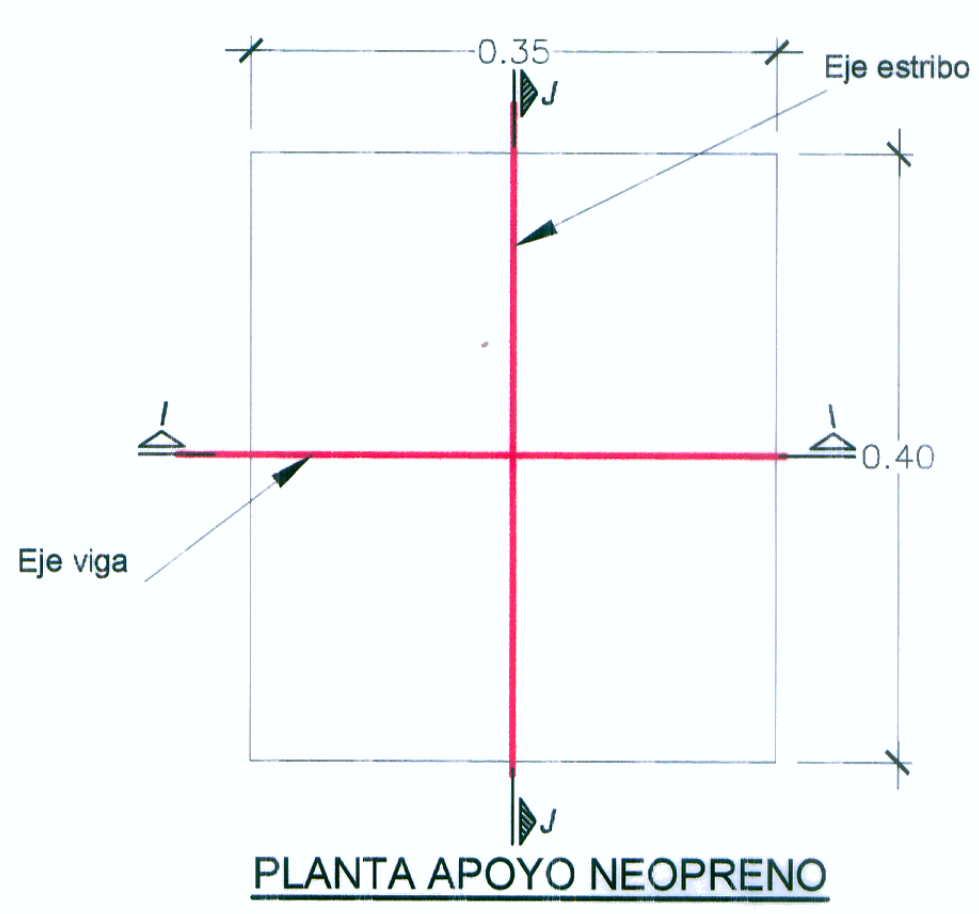
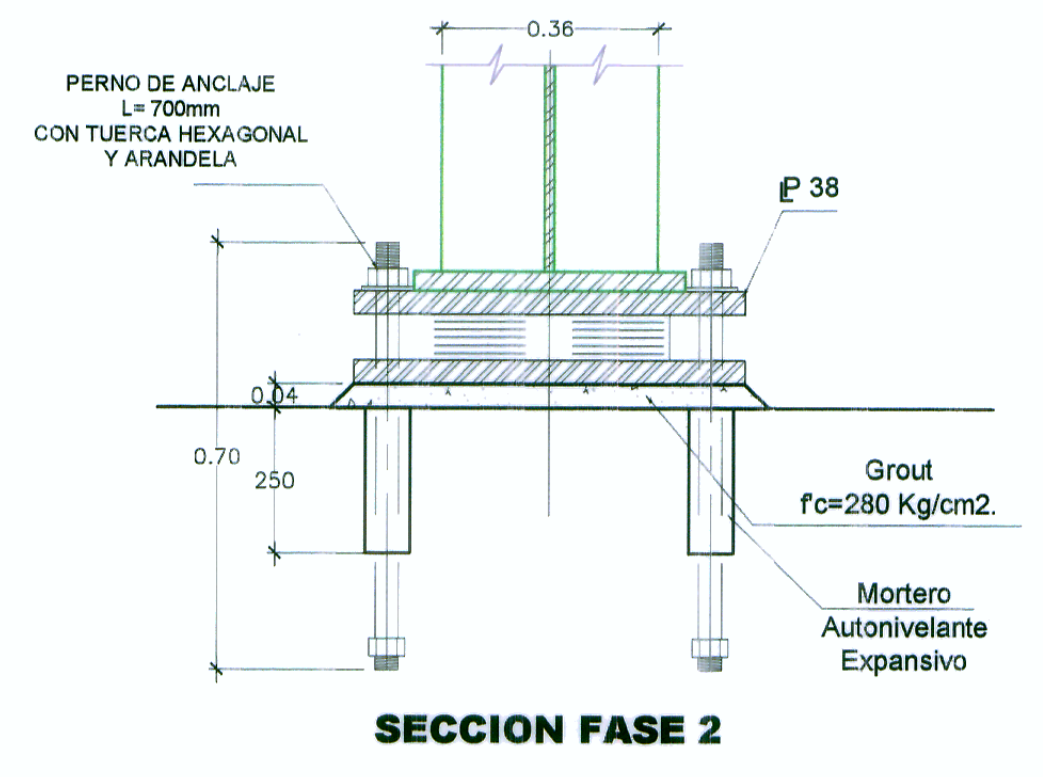
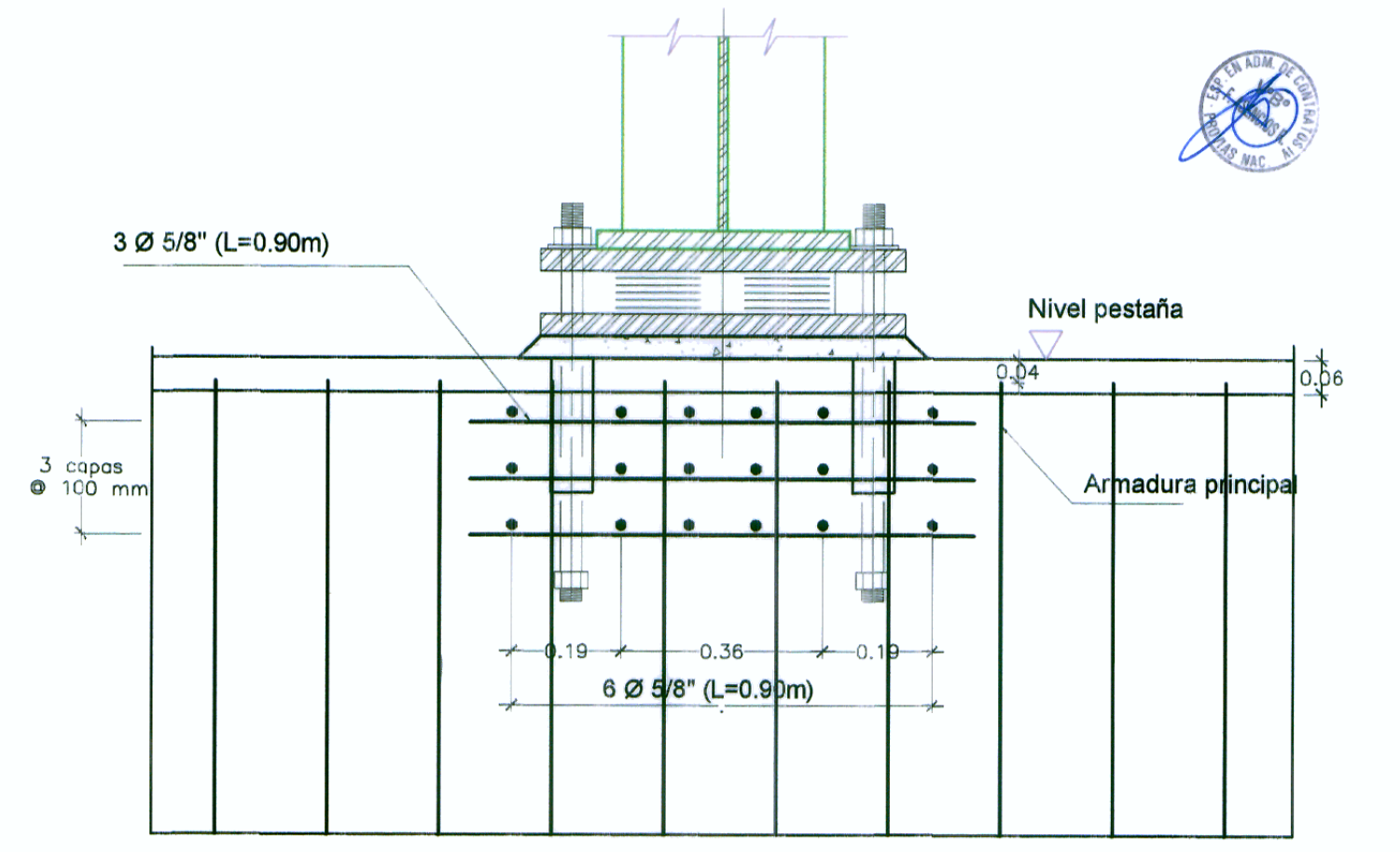


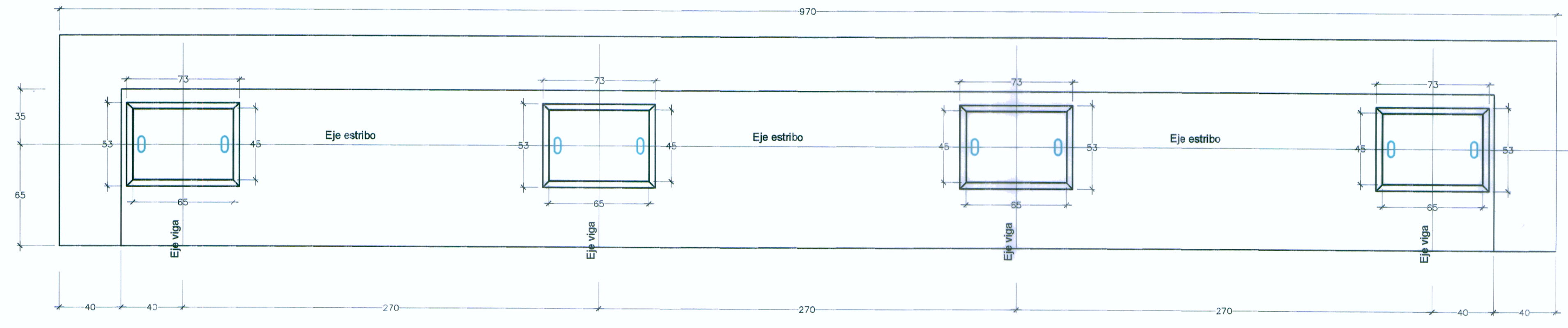
APOYO FIJO ESTRIBO DERECHO
ESC: 1/12.5



DETALLE NEOPRENE
ESC: 1/5



DETALLE APOYO DE VIGA
ESC: 1/12.5



UBICACIÓN DE APOYOS EN ESTRIBOS
Escala: 1/20

HOB CONSULTORES S.A.
ING. CESAR ESPINOSA OLIVERA MATIPARTIDA
JEFE DE ESTUDIO
CIP Nº 58550