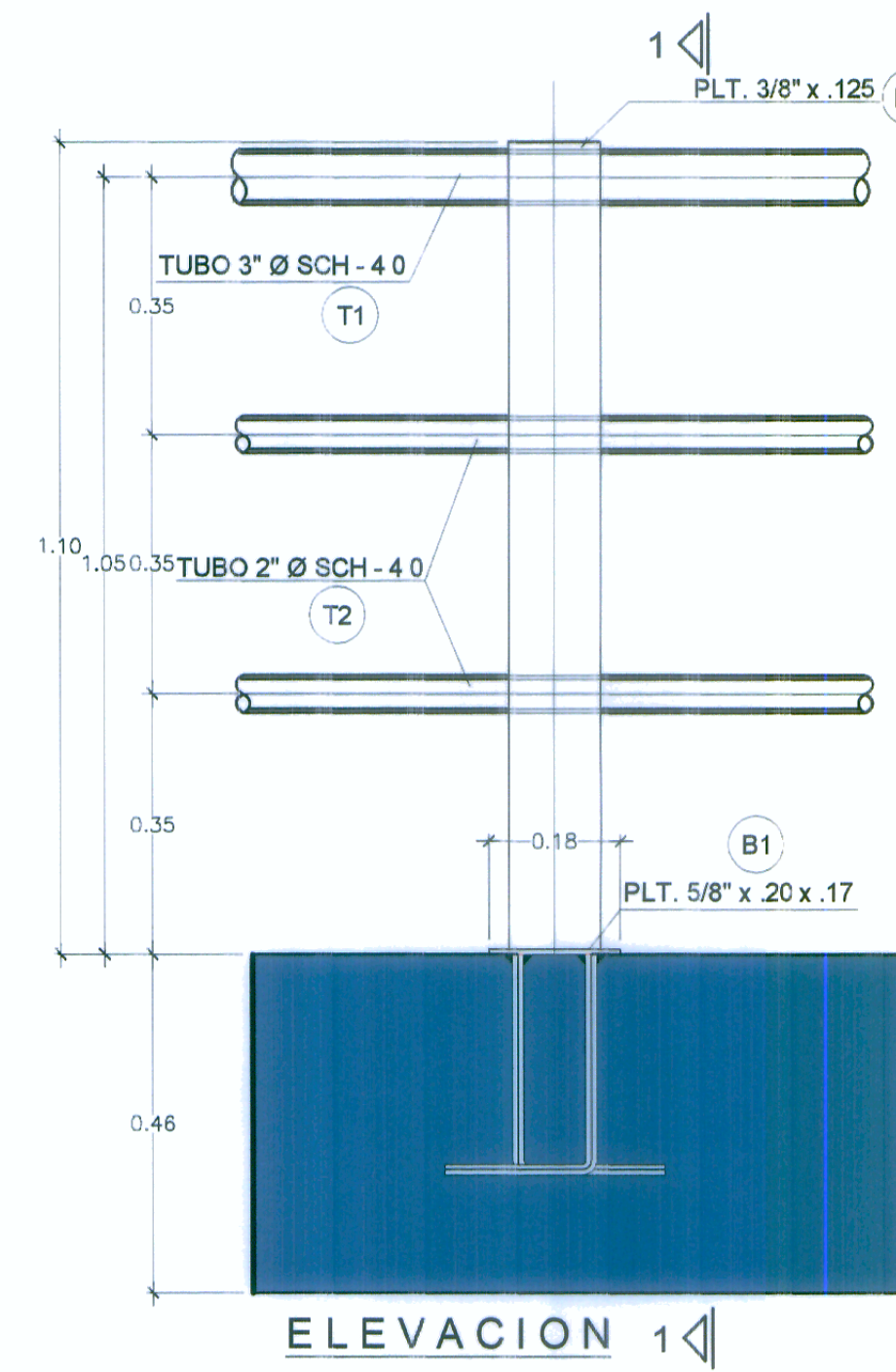
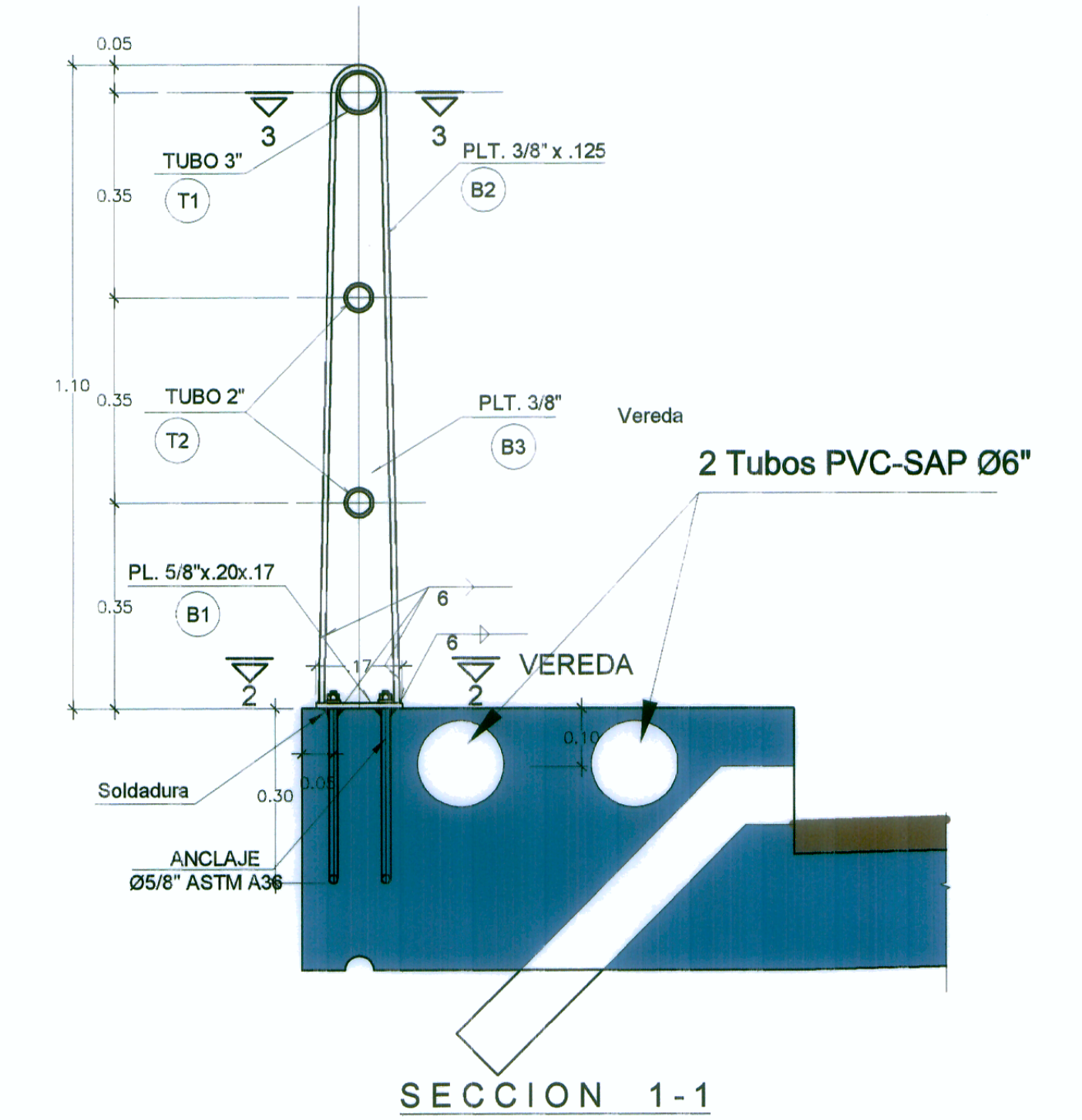


**BARANDA PARA Puentes
MODULO TÍPICO**
ESC. 1/20



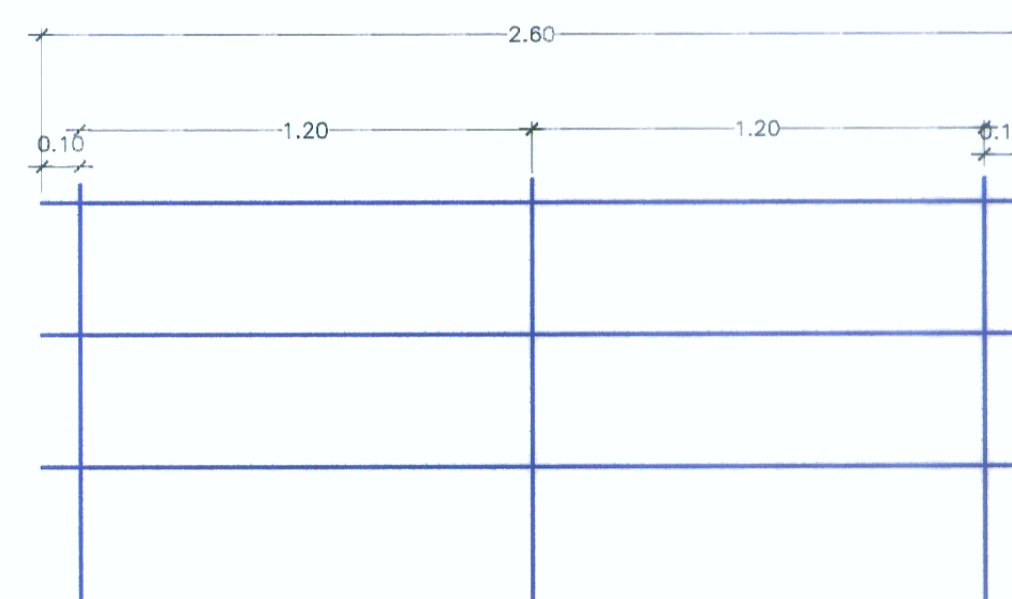
ELEVACION 1



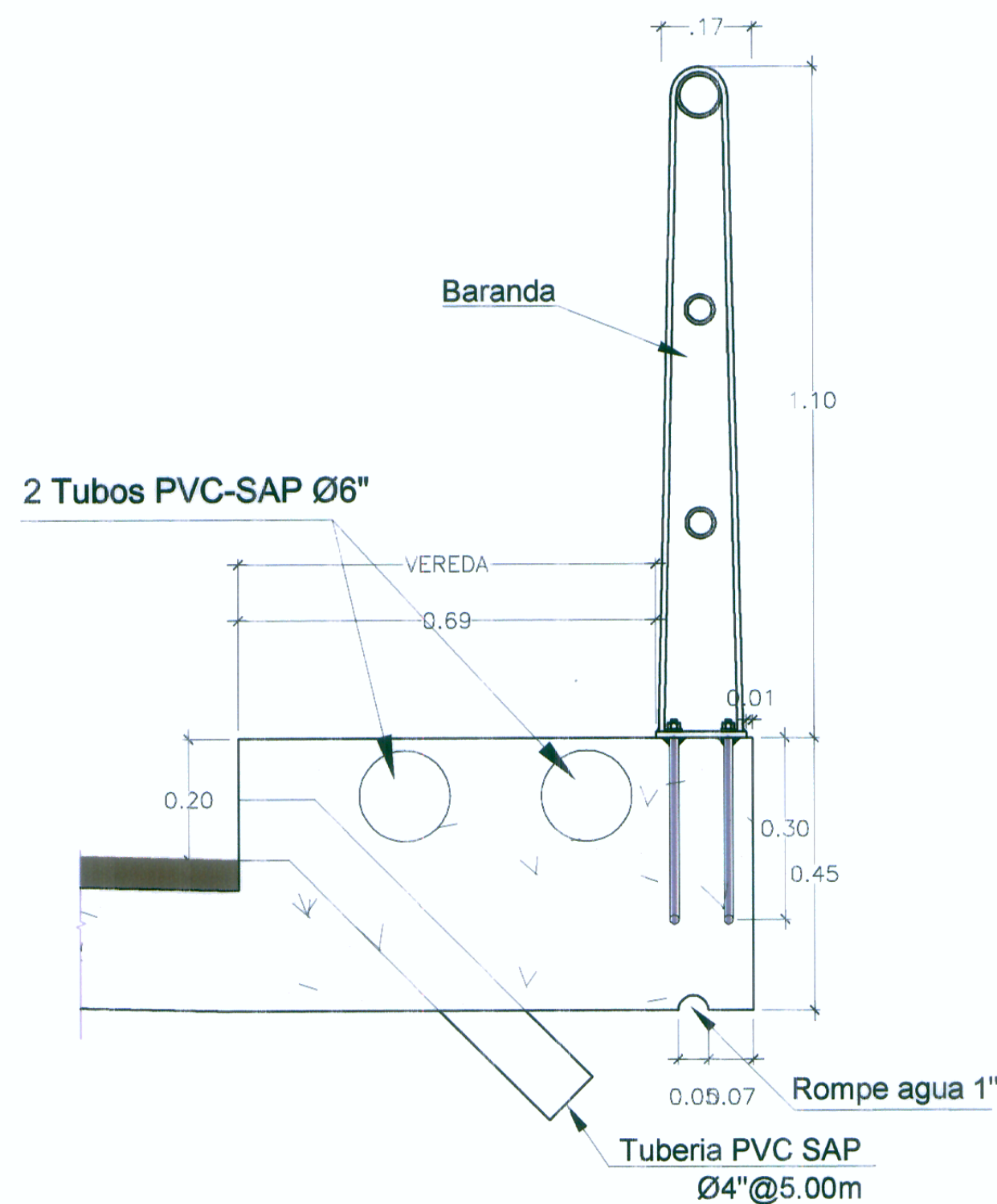
SECCION 1-1

DETALLE DE BARANDA - Puentes
ESC. 1/10

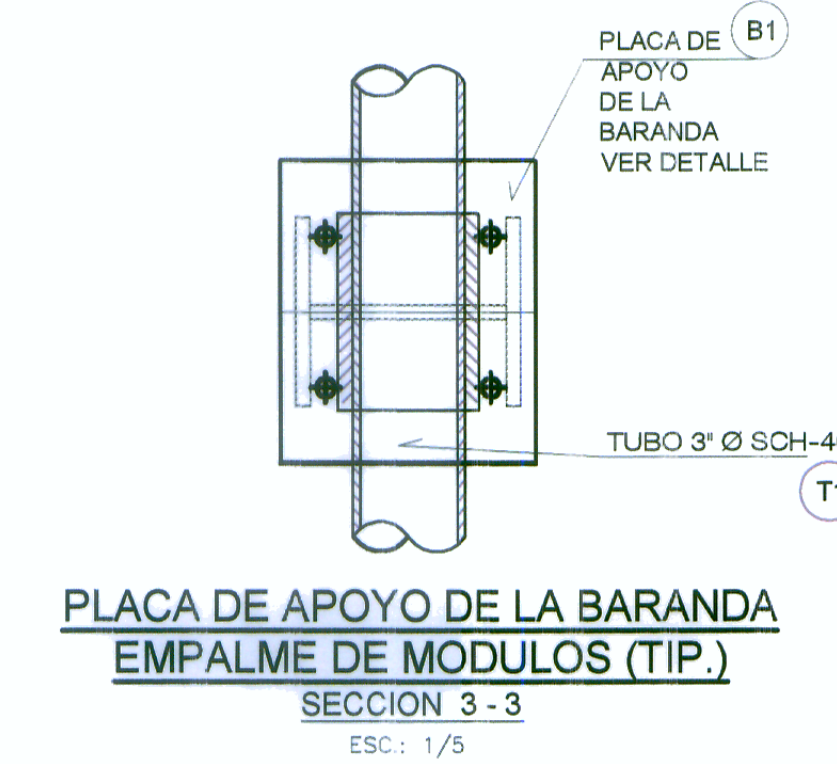
**MODULOS COMPLEMENTARIOS DE
BARANDA EN EXTREMOS**



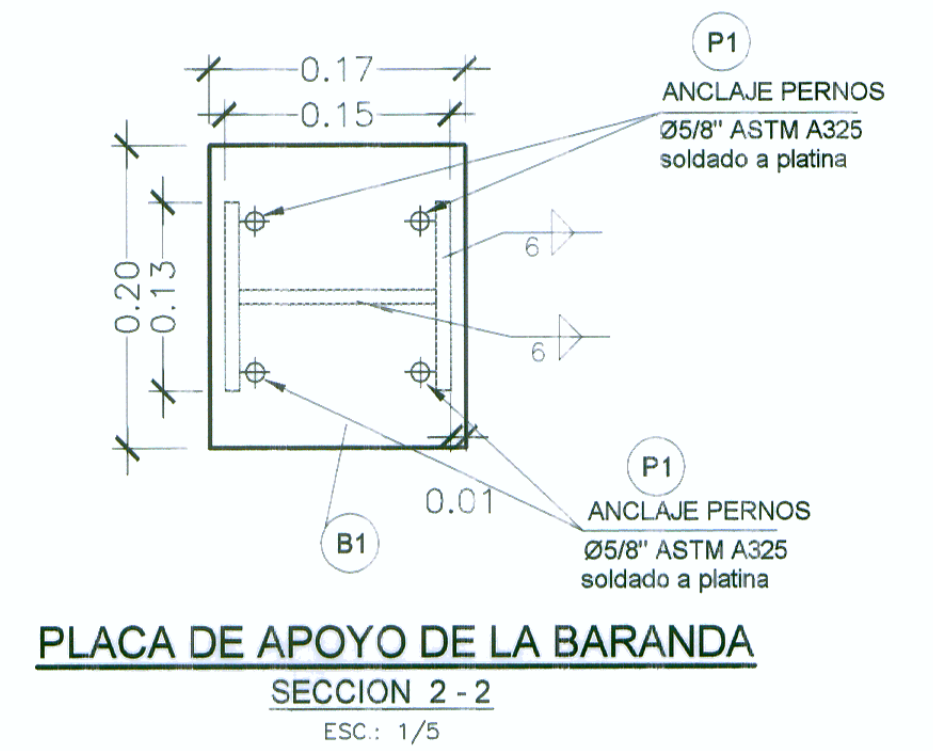
MODULO A
ESC. 1/20



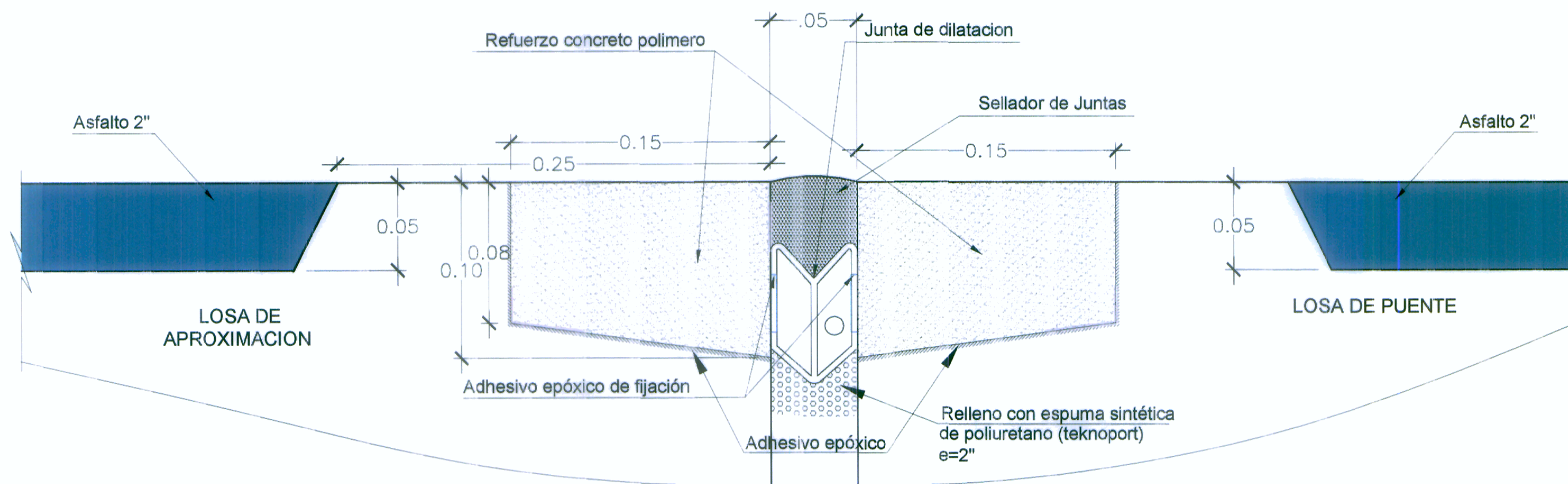
DETALLE TUBERIA DE DRENAJE Y ROMPE AGUA
ESC. 1/10



**PLACA DE APOYO DE LA BARANDA
EMPALME DE MODULOS (TIP.)**
SECCION 3-3
ESC. 1/5



PLACA DE APOYO DE LA BARANDA
SECCION 2-2
ESC. 1/5



JUNTA DE DILATACION PARA Puentes Y PONTONES TIPO I
ESCALA 1:2.5

ESPECIFICACIONES PARA BARANDAS		
COLUMNAS METALICAS DE BARANDA SECCION I	PLT e=3/8"	ASTM A242 Gr50
PLACA DE APOYO	PLT. 5/8" x .20 x .17	ASTM A242 Gr50
PERNOS PARA ANCLAJE	e5/8"	ASTM A325

HOB CONSULTORES S.A.

HOB CONSULTORES S.A.

REVISIONES		
N°	FECHA	DESCRIPCION