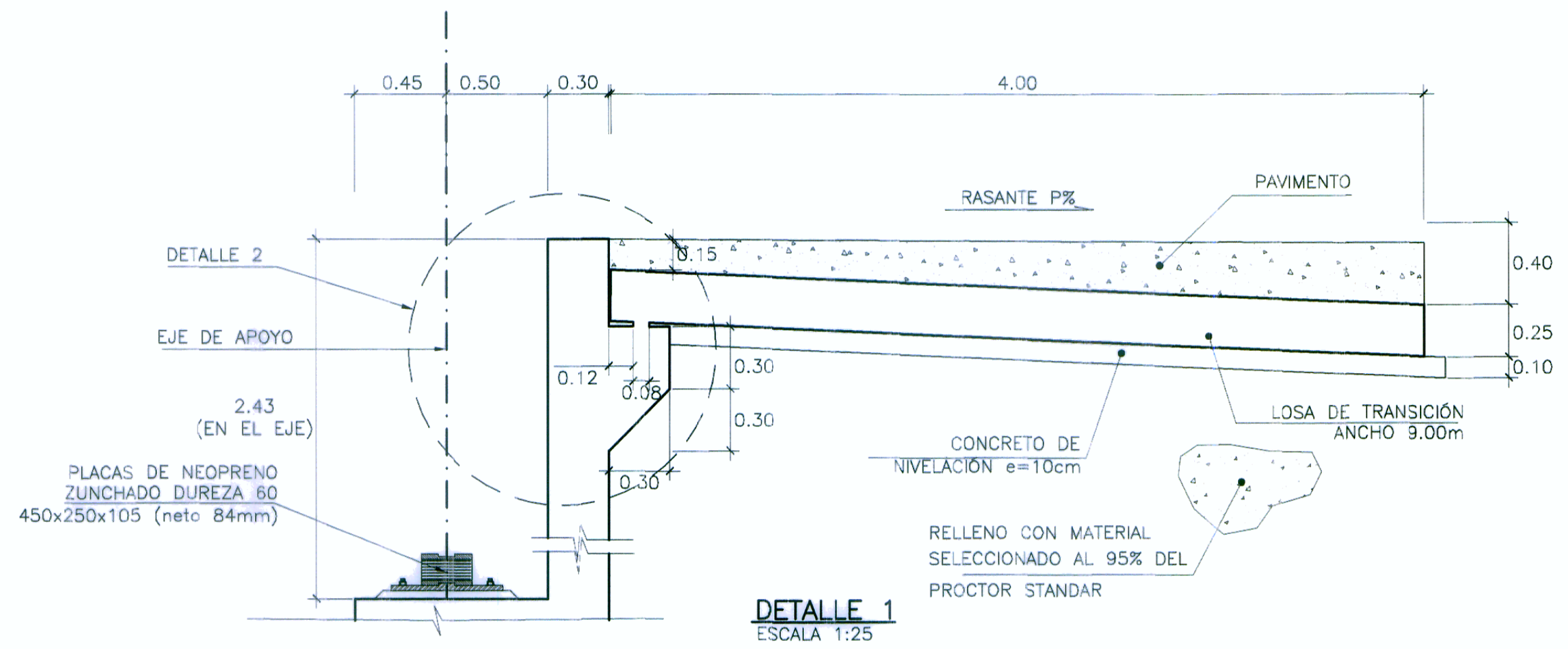
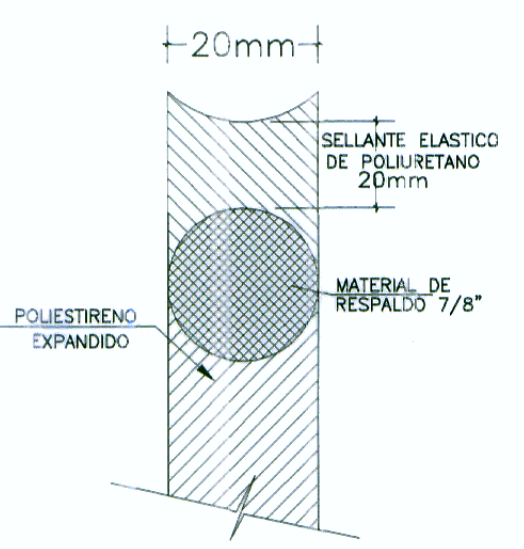
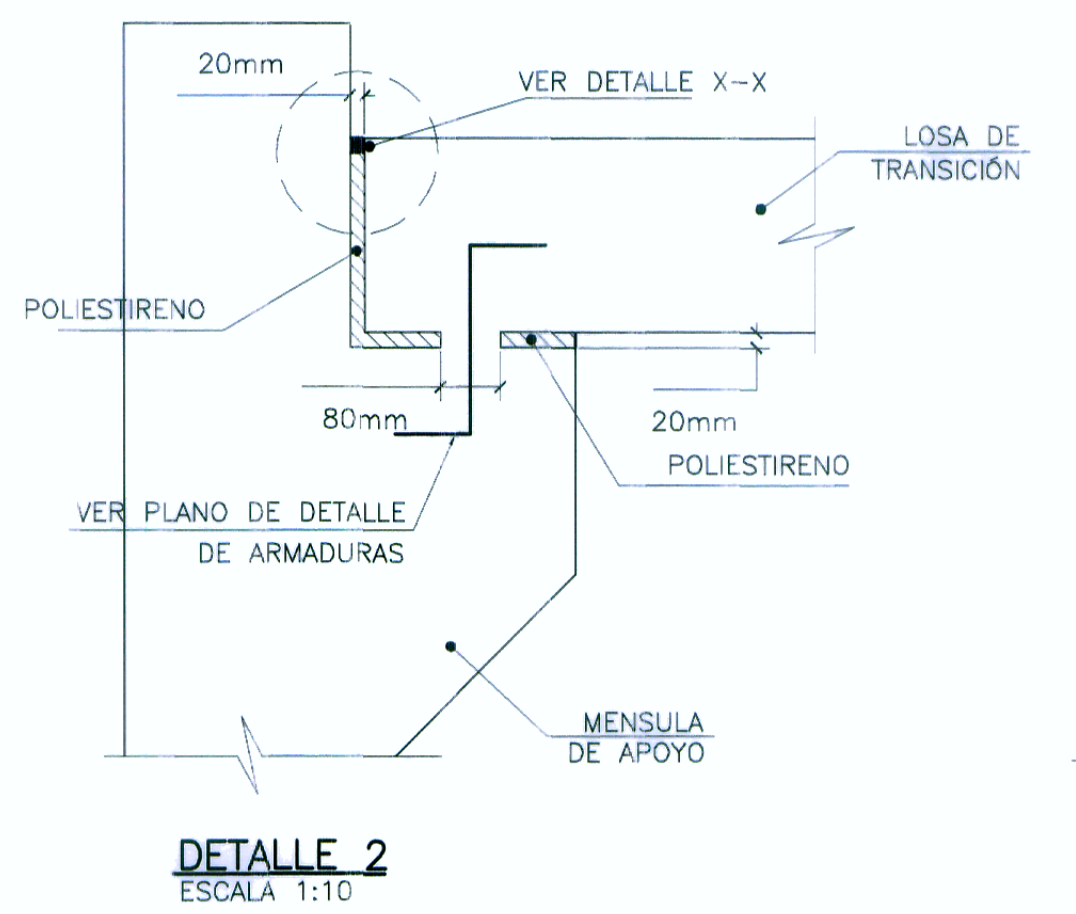
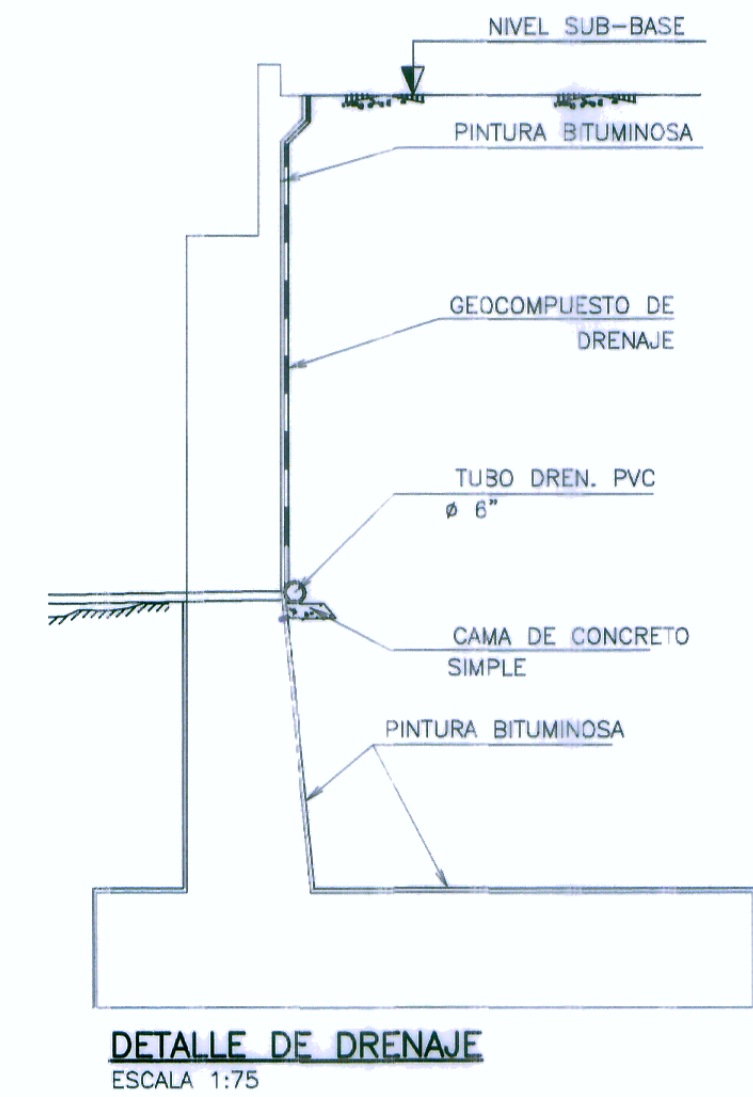
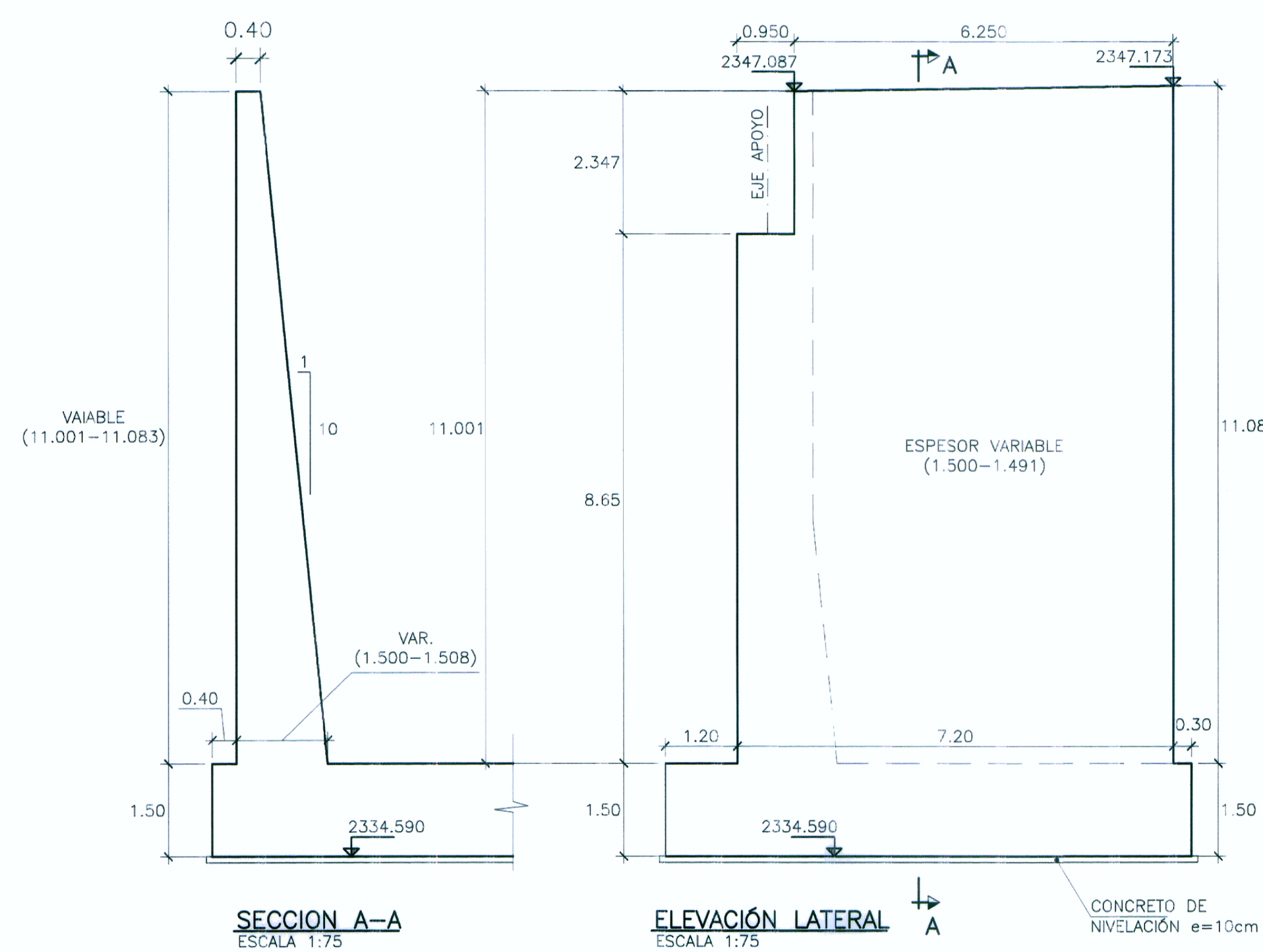
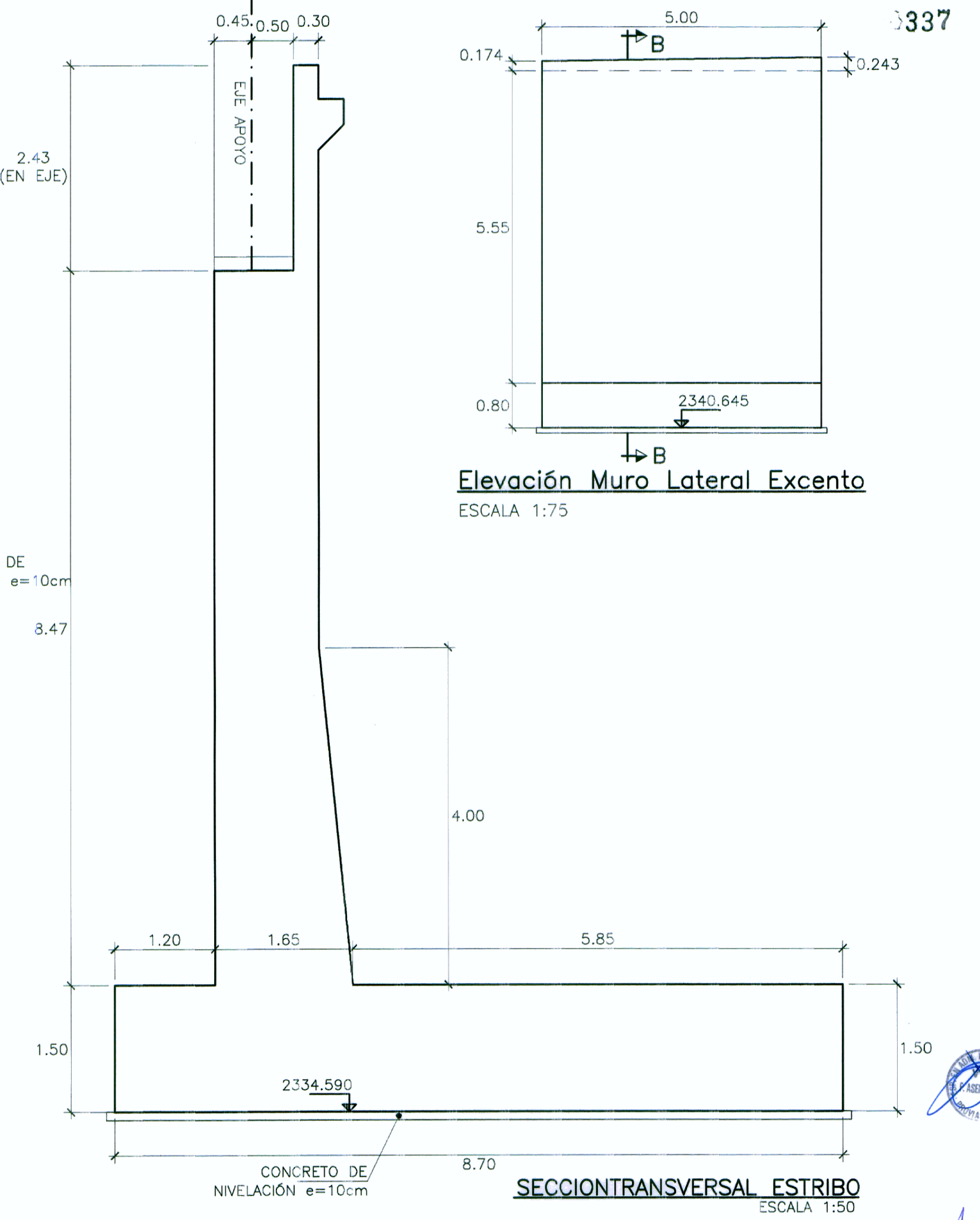


ESTRIBO E-2

PUNTO	COORDENADAS	
	X	Y
1	821285.242	9158628.792
2	821275.415	9158622.260
3	821280.230	9158615.015
4	821290.058	9158621.546



ESPECIFICACIONES TÉCNICAS

NORMATIVIDAD AASHTO LFRD

CONCRETO DE NIVELACIÓN (SOLADO) — f'c = 140 Kg/cm²
 CONCRETO EN ESTRIBOS — f'c = 210 Kg/cm²
 CONCRETO EN LOSA DE TRANSICIÓN — f'c = 280 Kg/cm²
 CONCRETO EN TABLERO — f'c = 280 Kg/cm²
 ACERO DE REFUERZO (ASTM A615) — fy = 4200 Kg/cm²

RECUBRIMIENTO

EN LOSA : Superior : 5.0 cm
 Inferior : 2.5 cm

EN ZAPATAS Y ESTRUCTURAS EN CONTACTO CON EL TERRENO : 5.0 cm

LONGITUDES MÍNIMAS DE ANCLAJE Y SOLAPE, SALVO INDICACIONES ESPECIFICAS EN LOS PLANOS

# PULG	ANCLAJE(cm)	TRASLAPE(cm)	GANCHOS(cm)
3/8"	40.0	50.0	15.0
1/2"	45.0	70.0	15.0
5/8"	60.0	90.0	20.0
3/4"	75.0	120.0	30.0
1"	130.0	180.0	35.0
1 3/8"	160.0	340.0	40.0