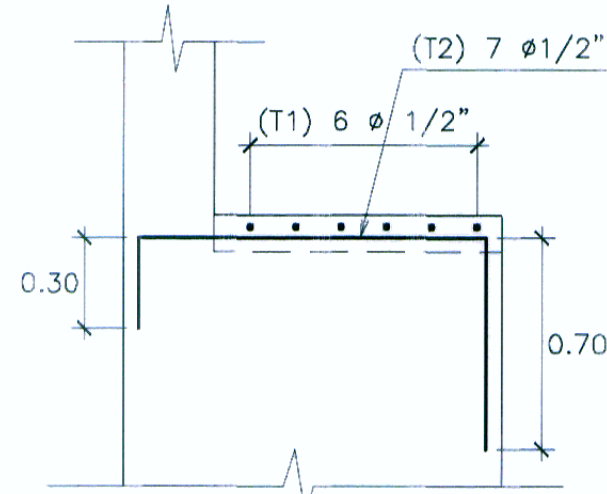
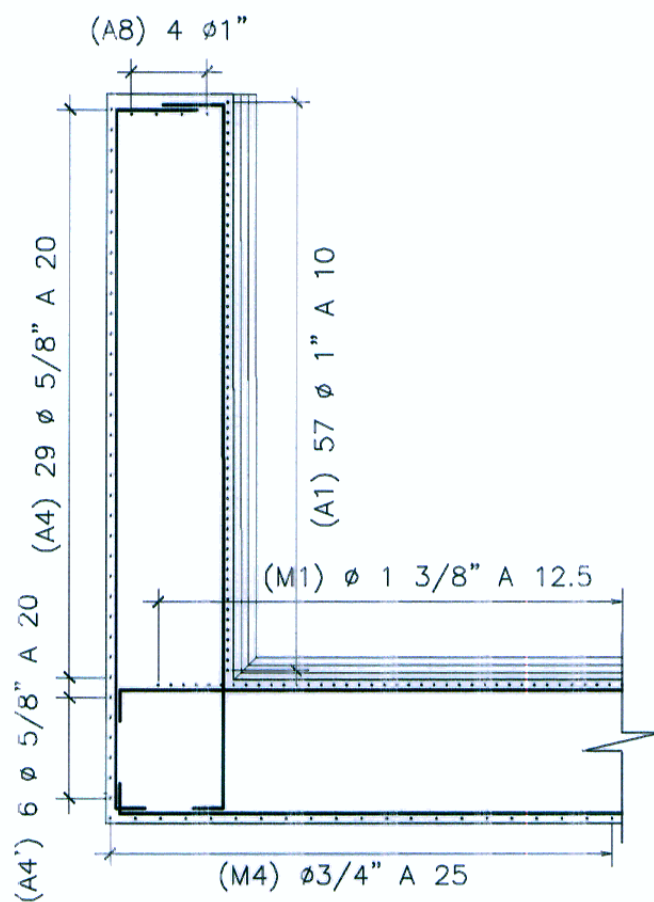


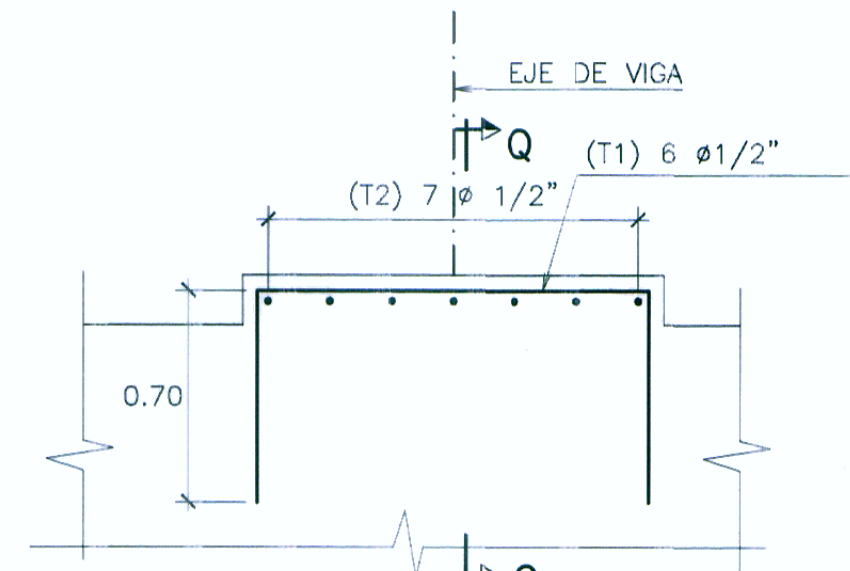
ARMADURA LOSA DE TRANSICIÓN
ESCALA 1:25



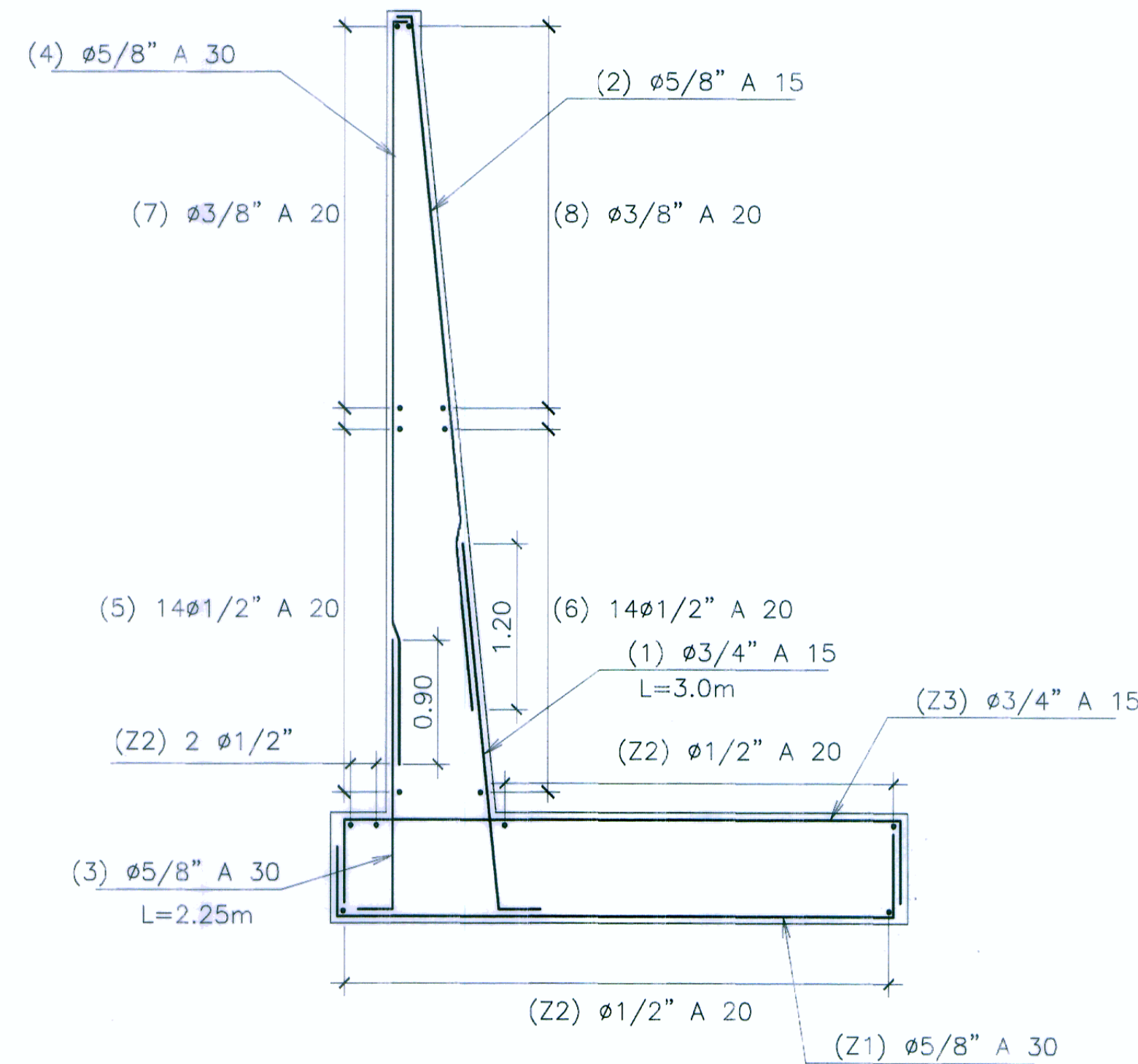
SECCIÓN Q-Q
ESCALA 1:25



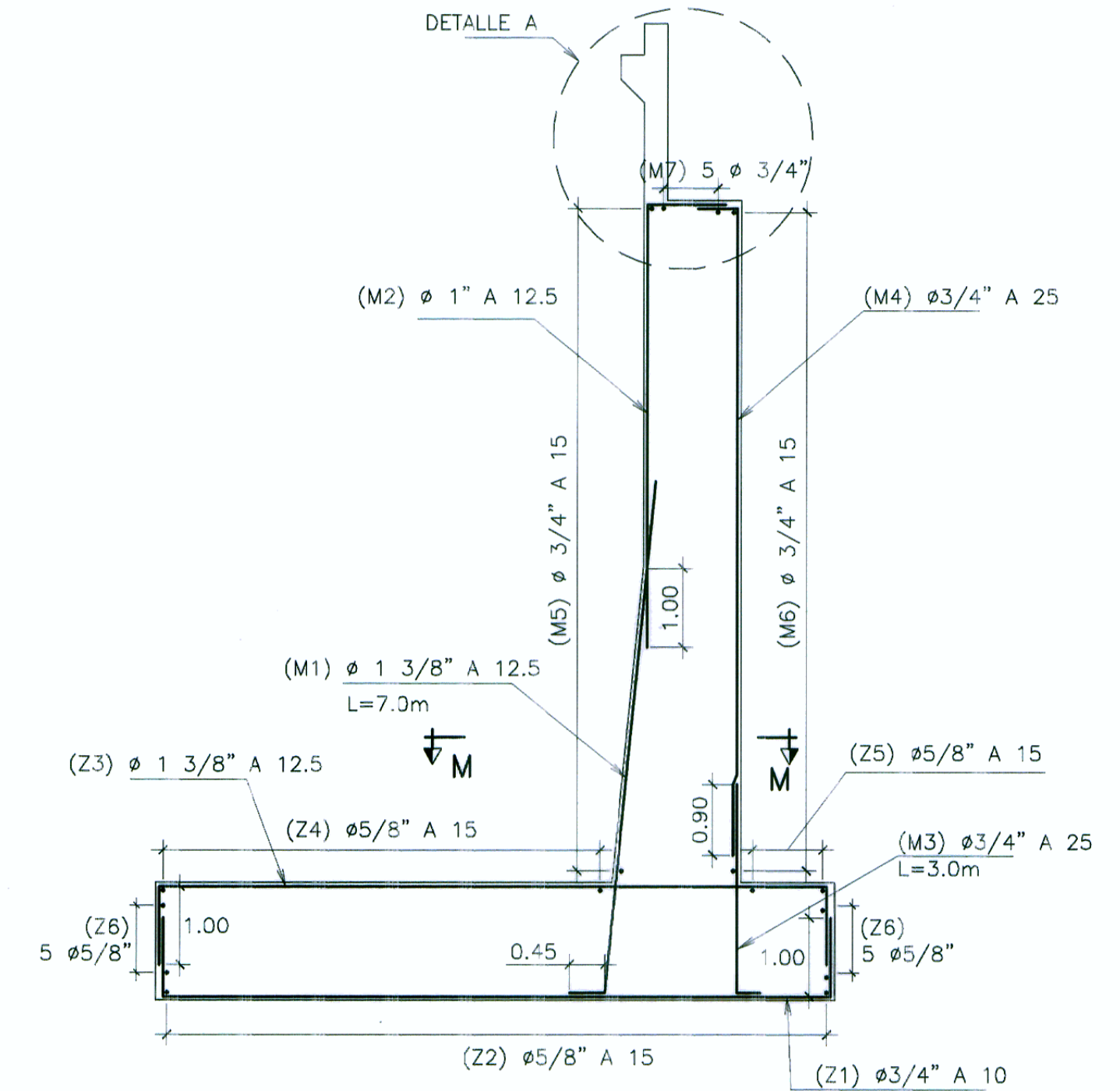
SECCION M-M
ESCALA 1:75



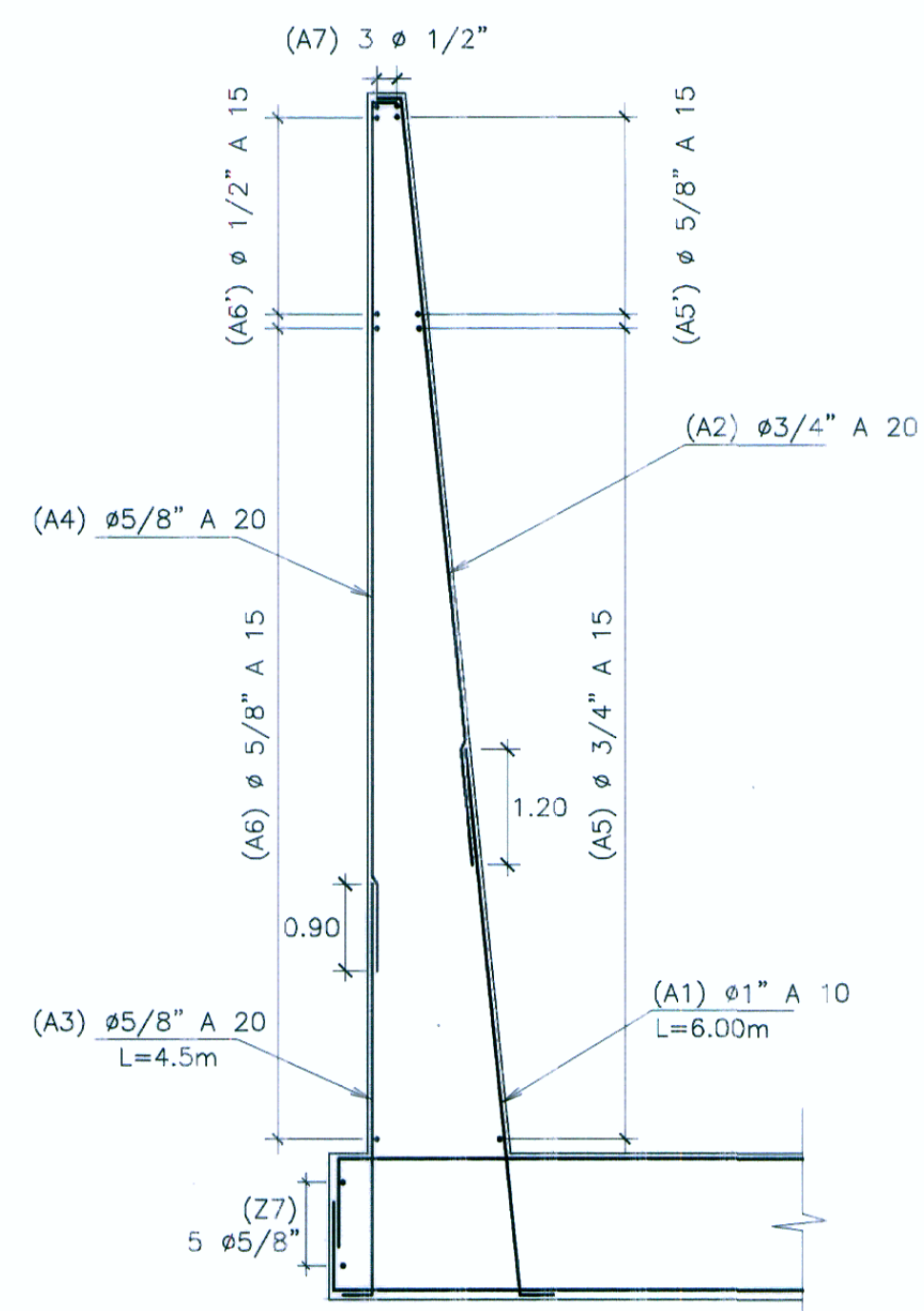
ARMADURA EN APOYO DE VIGAS
ESCALA 1:25



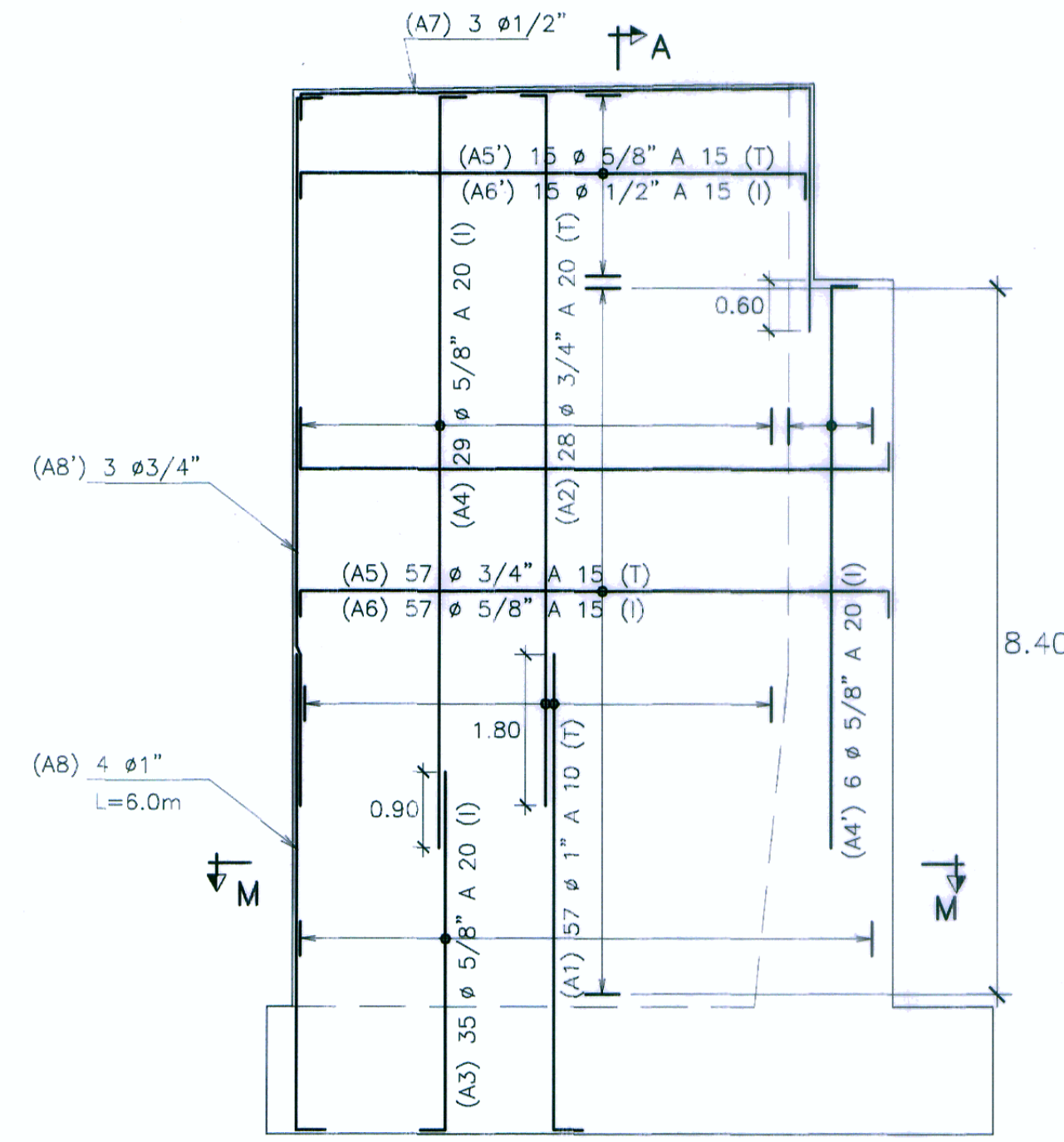
MURO LATERAL EXCENTO
ESCALA 1:50



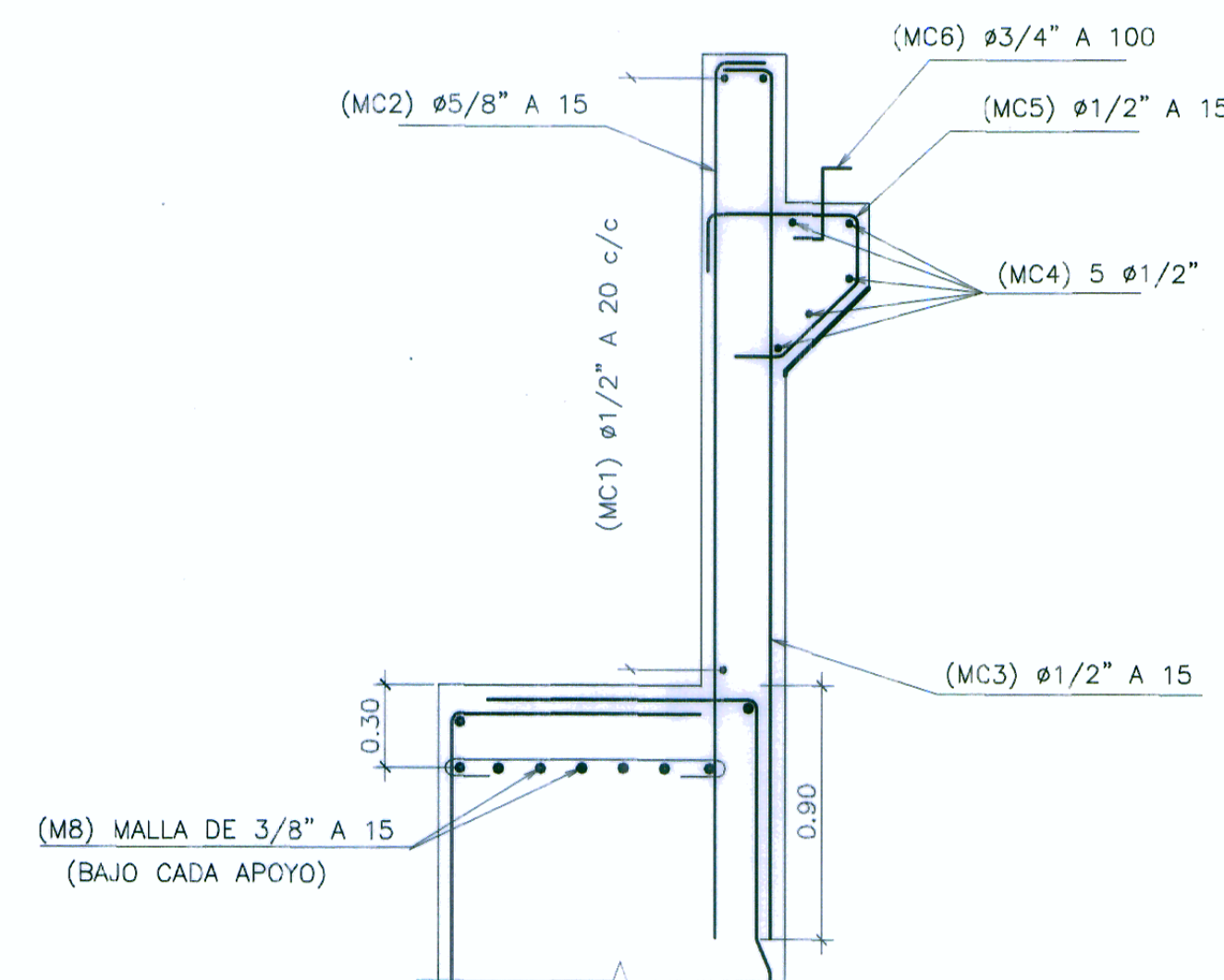
SECCIÓN TRANSVERSAL - ARMADURA
ESCALA 1:75



SECCION A-A
ESCALA 1:75



ELEVACIÓN LATERAL
ESCALA 1:75



DETALLE "A"
ESCALA 1:25

ESPECIFICACIONES TÉCNICAS

NORMATIVIDAD AASHTO LFRD

- CONCRETO DE NIVELACIÓN (SOLADO) f'c = 140 Kg/cm²
- CONCRETO EN ESTRIBOS f'c = 210 Kg/cm²
- CONCRETO EN LOSA DE TRANSICIÓN f'c = 280 Kg/cm²
- CONCRETO EN TABLERO f'c = 280 Kg/cm²
- ACERO DE REFUERZO (ASTM A615) fy = 4200 Kg/cm²

RECUBRIMIENTO

- EN LOSA : Superior : 5.0 cm
- Inferior : 2.5 cm
- EN ZAPATAS Y ESTRUCTURAS EN CONTACTO CON EL TERRENO : 5.0 cm

LONGITUDES MÍNIMAS DE ANLAJE Y SOLAPE, SALVO INDICACIONES ESPECÍFICAS EN LOS PLANOS

Ø PULG	ANLAJE(cm)	TRASLAPE(cm)	GANCHOS(cm)
3/8"	40.0	50.0	15.0
1/2"	45.0	70.0	15.0
5/8"	60.0	90.0	20.0
3/4"	75.0	120.0	30.0
1"	130.0	180.0	35.0
1 3/8"	160.0	340.0	40.0

