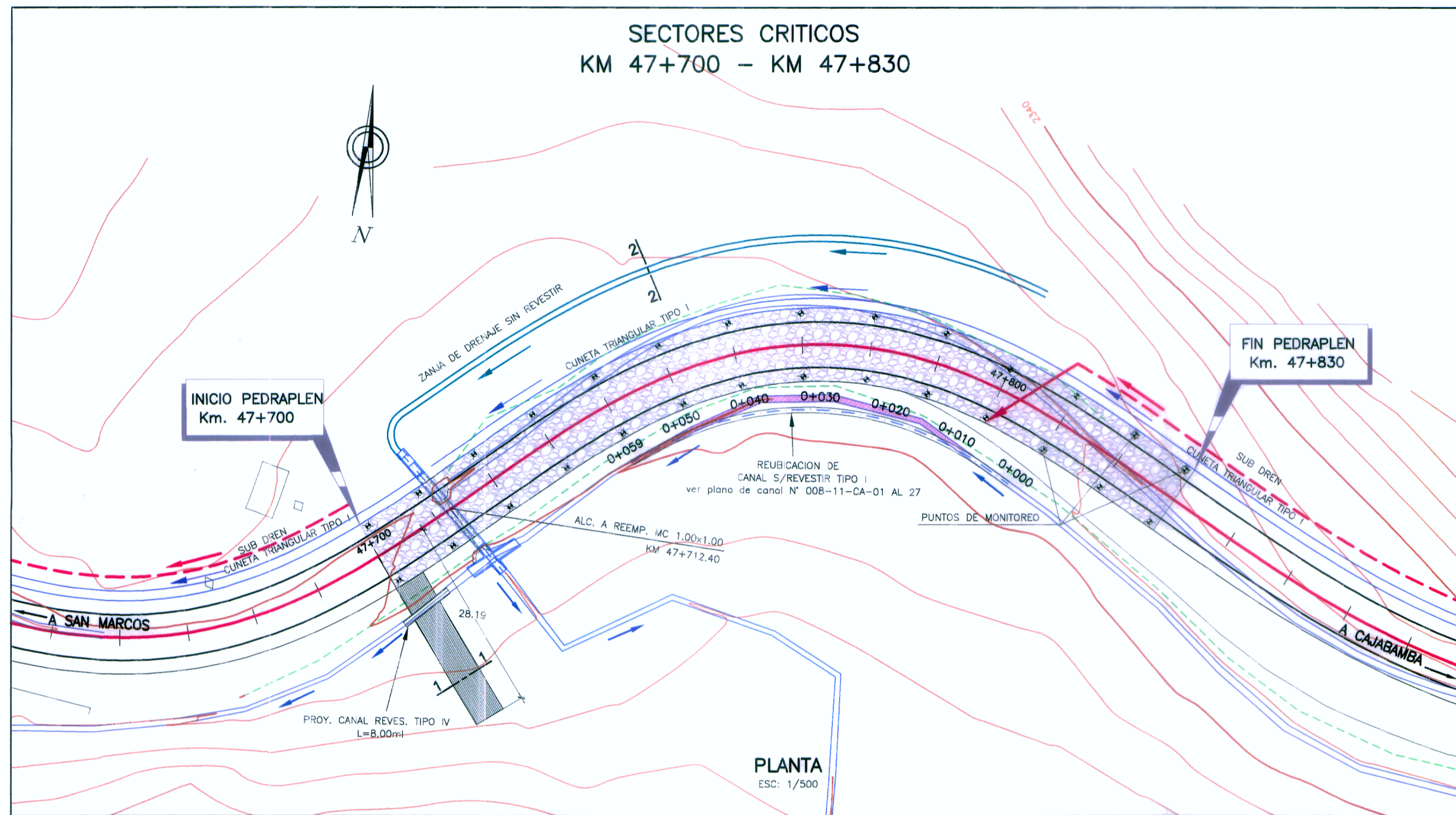
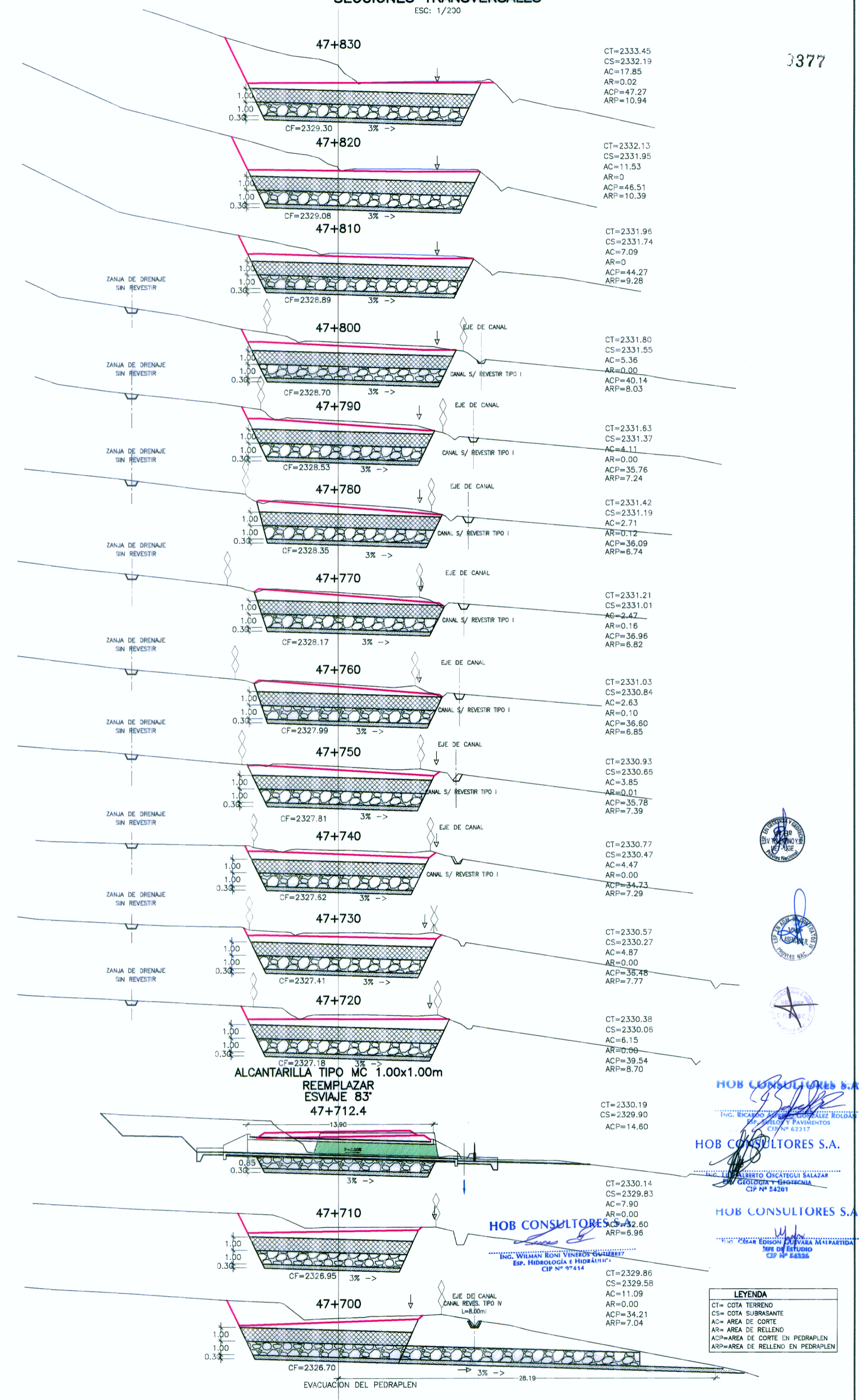


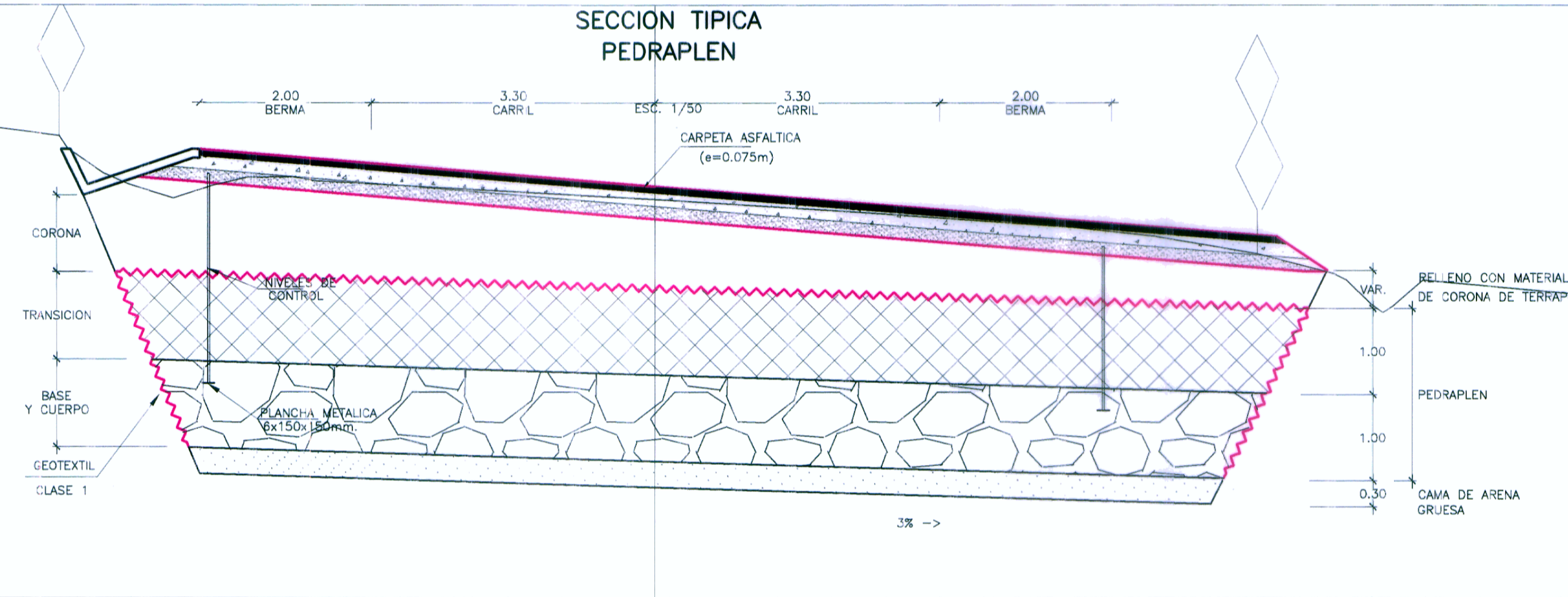
SECTORES CRITICOS
KM 47+700 - KM 47+830



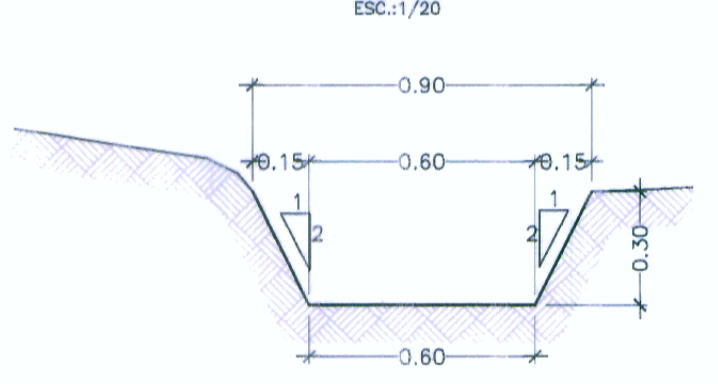
SECCIONES TRANSVERSALES
ESC: 1/200



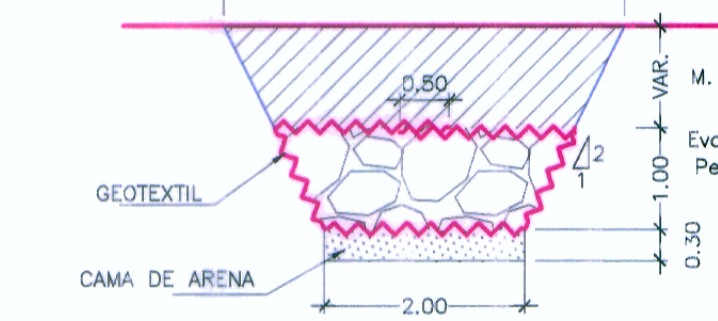
SECCION TIPICA
PEDRAPLEN



ZANJA DE DRENAJE SIN REVESTIR
ESC: 1/20



SECCION DRENES
SECCION 1-1
ESC: 1/75



ESPECIFICACIONES TECNICAS

PEDRAPLEN: El material para el Pedraplen estará constituido por elementos duros y durables, variables en tamaños que están dentro del huso granulométrico de piedra.

TAMAÑO	% QUE PASA
100mm	80
150mm	45
20mm	25
6mm	15

TRANSICION: El material para la Transición estará constituido por elementos duros y durables, variables en tamaños entre 2" y 6".

CORONA: El material tendrá las mismas dimensiones y características establecidas para la corona de terrapienes.

GEOTEXTIL: El Geotextil será de Clase 1 y cumplirá con lo establecido en la Especificación Técnica 650 GEOTEXTILES.

- Se recomienda la construcción de pedraplenes hasta el nivel por debajo de la corona, al inicio de obra, o fin de que estos puedan estar expuestos al tráfico pesado y se monitoreen los asentamientos que puedan producirse.
- A medida que se vaya asentando el pedraplen se irá agregando material de transición, con la finalidad de mantener el nivel original.
- Una vez que no se detecten asentamientos > 2cm en 1 mes de observación se procederá a colocar el geotextil y el material de corona hasta el nivel de subrasante y se expandirá al tráfico pesado continuando con los monitoreos de asentamientos.
- Si después de un tiempo mínimo de seis meses se observa que los asentamientos son menores a 7mm, se procederá a la colocación de la estructura del pavimento en su totalidad. En caso contrario se colocará una carpeta asfáltica de 1", incrementando el espesor de base granular para alcanzar el nivel de rasante proyectado.

PROCEDENCIA DEL MATERIAL: -CHLOQUE
-PONTE

LEYENDA:
- NIVELES DE CONTROL, A COLOCAR A NIVEL DE PEDRAPLEN Y A NIVEL DE SUBRASANTE
2 @ 10m Y MINIMO SEIS POR SECTOR.

MONITOREO

Etapa 1: Pedraplen
Control: 1 vez por semana, hasta conseguir el asentamiento admisible.

Etapa 2: Corona
Control: 1 vez por mes, durante seis meses.