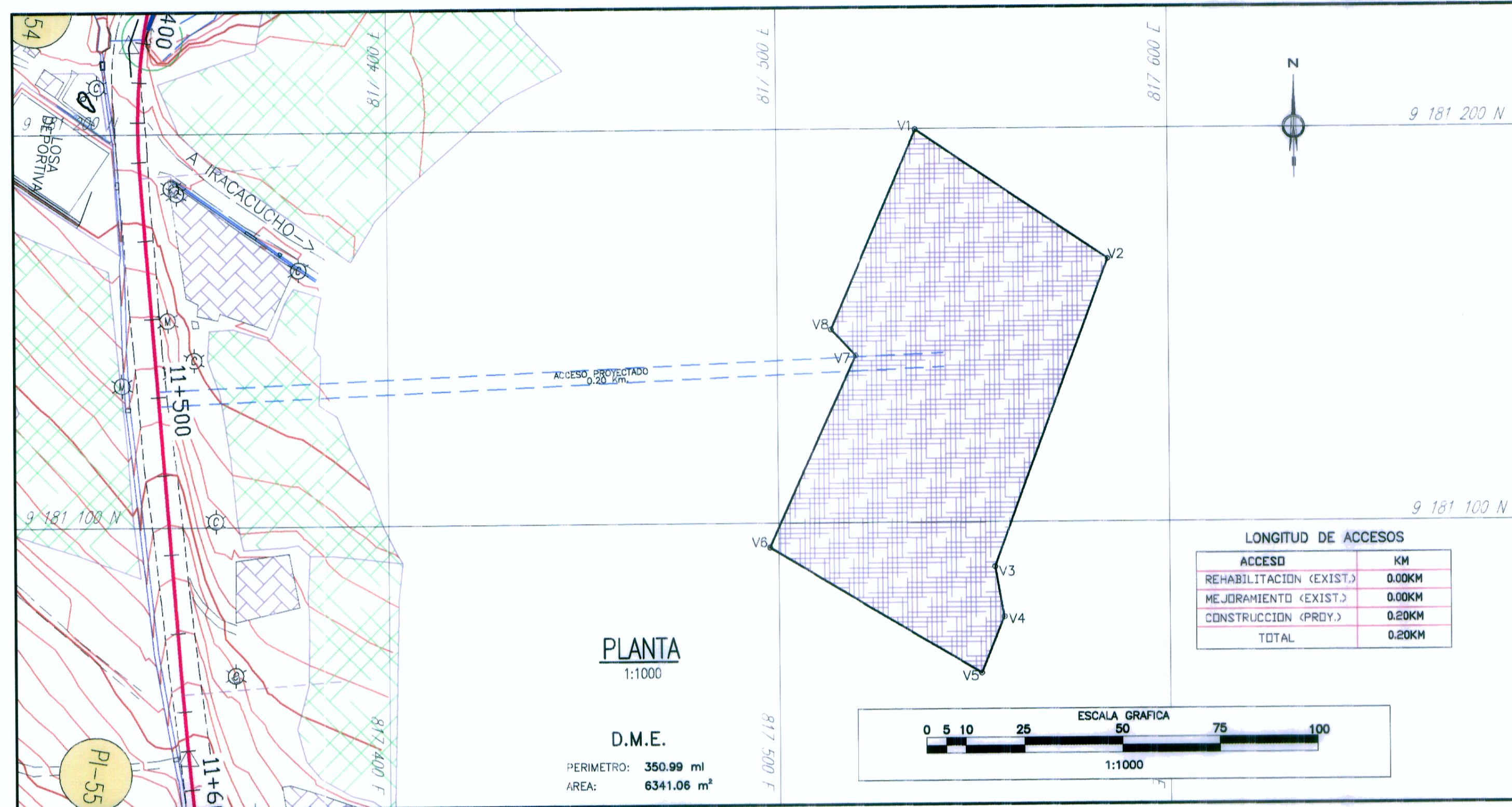
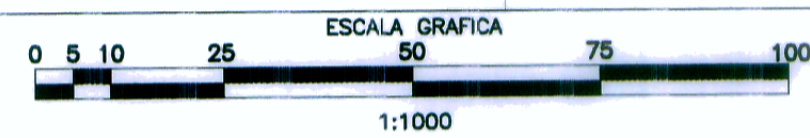


DEPOSITO DE MATERIAL EXCEDENTE
D.M.E. "Km 11+500"
LADO IZQ.



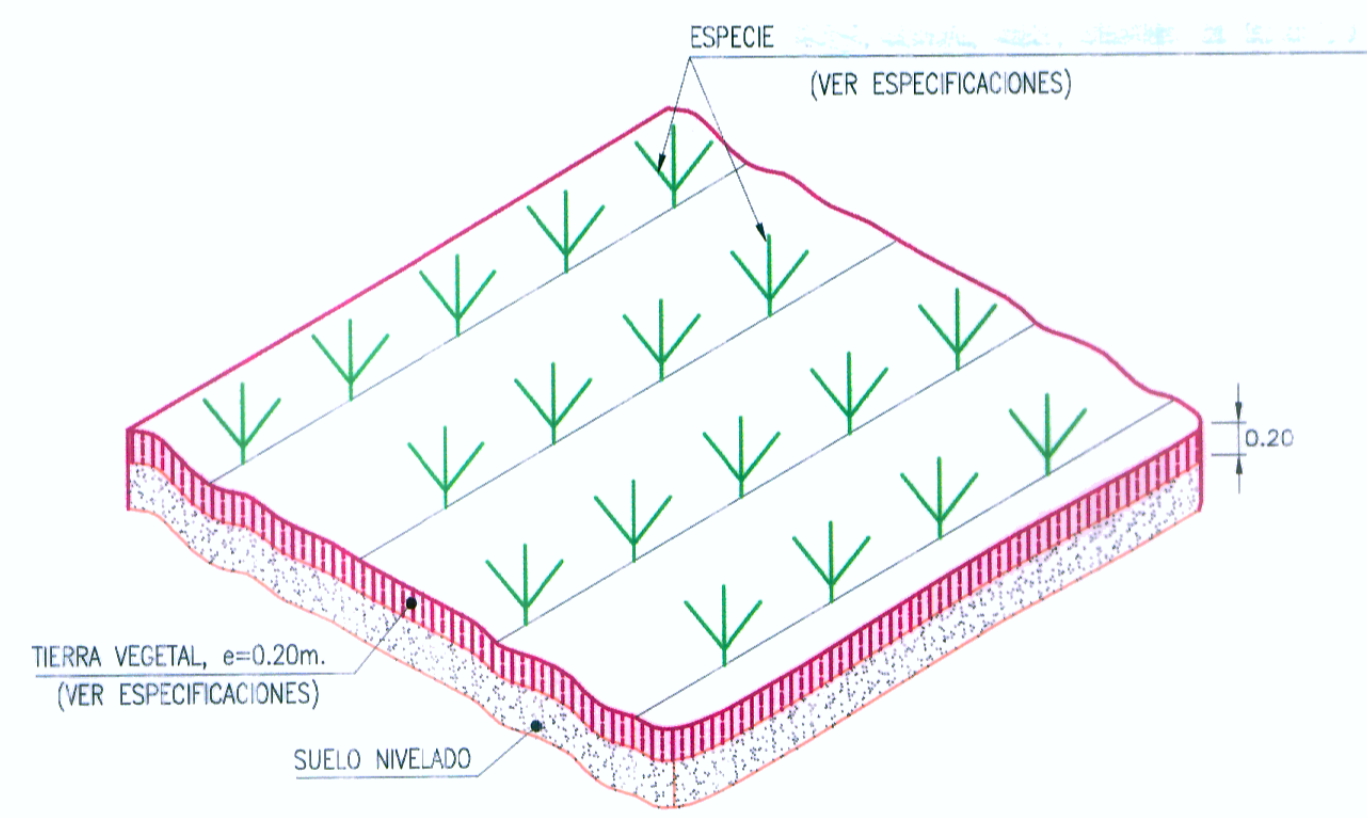
PLANTA
1:1000

D.M.E.
PERIMETRO: 350.99 ml
AREA: 6341.06 m²

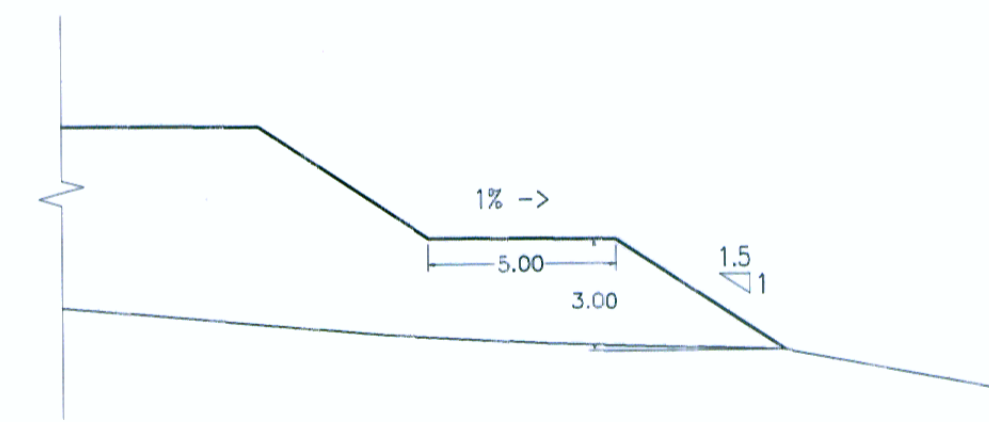


PUNTO	NORTE	ESTE
1	9181199.76	817535.72
2	9181166.88	817584.50
3	9181088.78	817555.27
4	9181076.03	817557.52
5	9181061.86	817551.73
6	9181093.93	817497.73
7	9181142.45	817519.97
8	9181149.19	817513.72

PROGRESIVAS	AREA m ²	VOLUMEN m ³
0+000	51.06	
0+010	90.91	709.85
0+020	102.60	967.55
0+030	117.54	1100.70
0+040	119.60	1185.70
0+050	127.23	1234.15
0+060	131.09	1291.60
0+070	138.06	1345.75
0+080	101.15	1196.05
0+081	84.80	92.98
TOTAL		9124.33

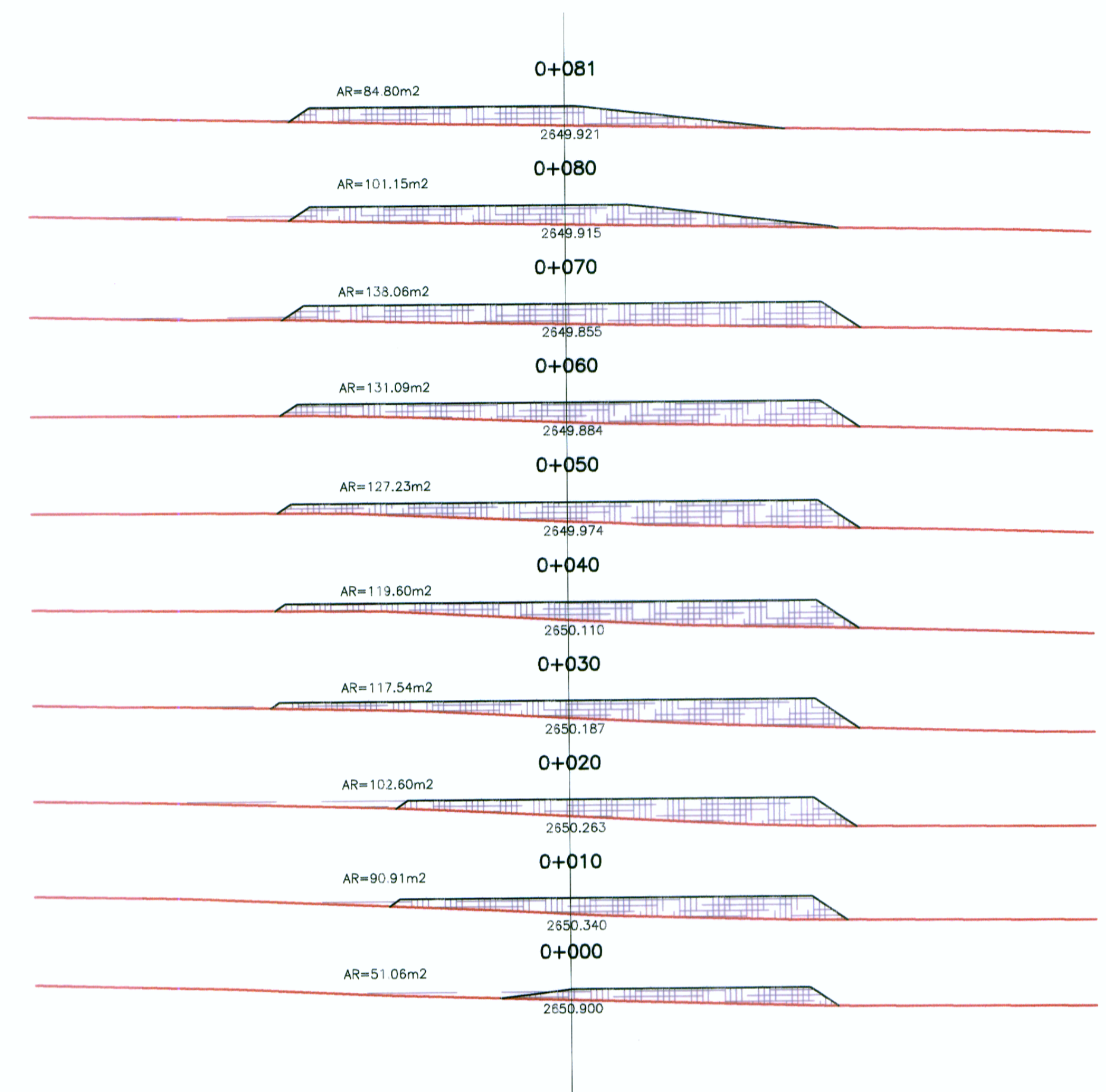


DETALLE DE REVEGETACION
1:12



SECCION TIPICA DE BANQUETA
1:200

SECCIONES TRANSVERSALES
ESC. 1/500



PLANTA :	EJE PROYECTADO
	CARRETERA EXISTENTE
	CURVA MAYOR
	CURVA MENOR
	CASA
MATERIAL EXCEDENTE :	VERTICE DE POLIGONAL
	AREA DE BOTADERO

HOB CONSULTORES S.A.

ING. FERNANDO VALDIVIA VARGAS
Exp. IMPACTO AMBIENTAL
CIP N° 64157

N°	FECHA	DESCRIPCION