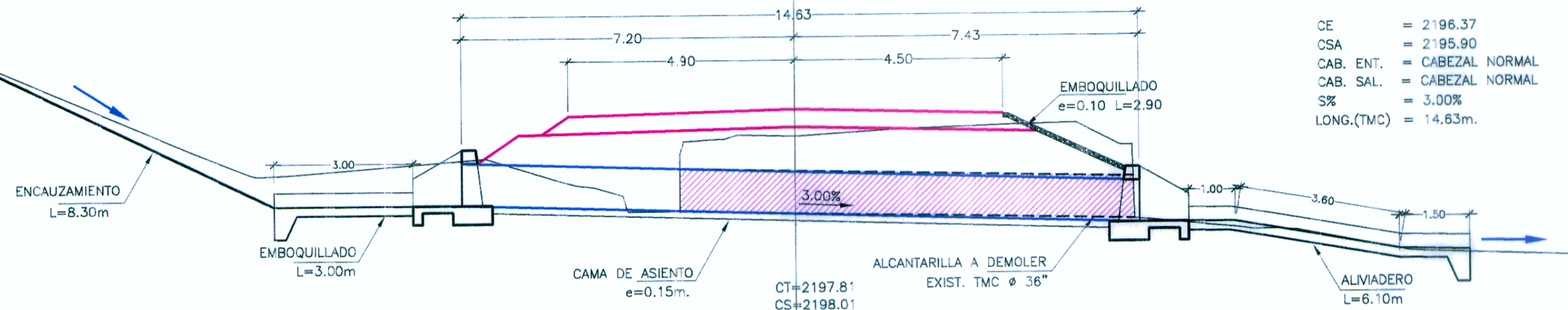
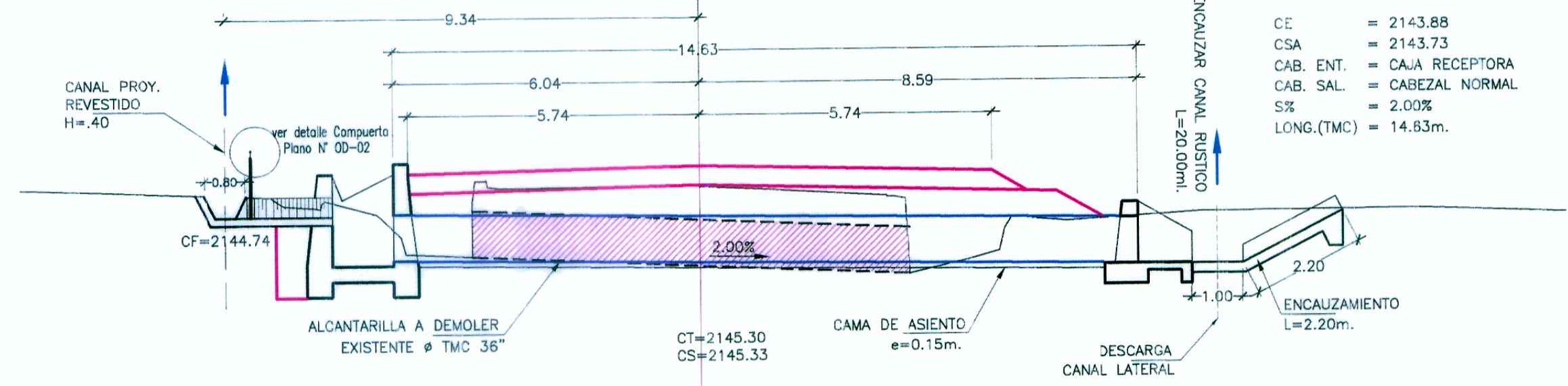


ALCANTARILLA TIPO TMC Ø36" REEMPLAZAR 19+845



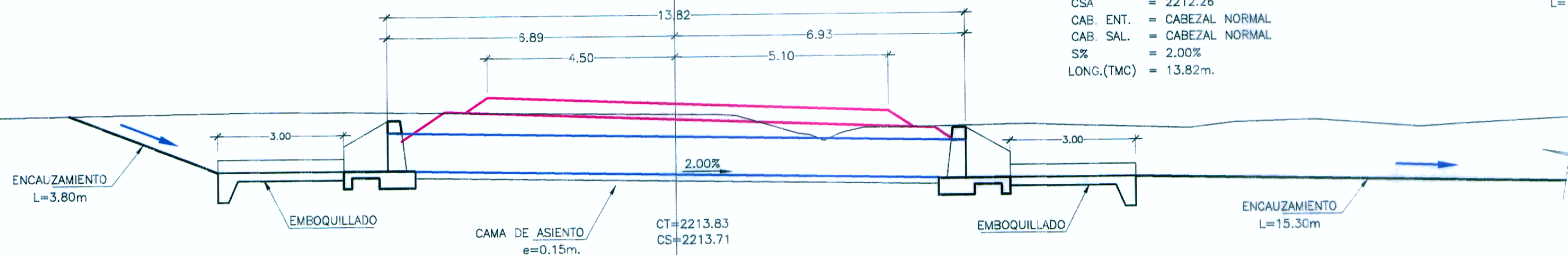
CE = 2196.37
CSA = 2195.90
CAB. ENT. = CABEZAL NORMAL
CAB. SAL. = CABEZAL NORMAL
S% = 3.00%
LONG.(TMC) = 14.63m.

ALCANTARILLA TIPO TMC Ø36" REEMPLAZAR ESVAJE 67' 20+801.30



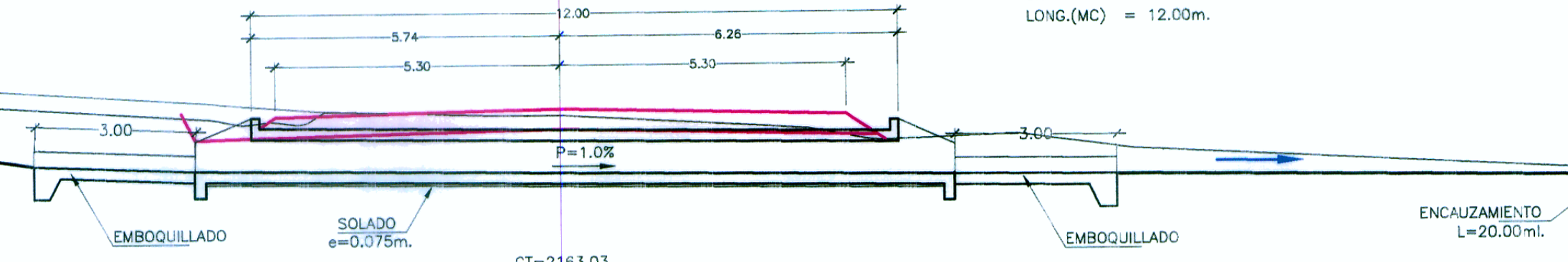
CE = 2143.88
CSA = 2143.73
CAB. ENT. = CAJA RECEPTORA
CAB. SAL. = CABEZAL NORMAL
S% = 2.00%
LONG.(TMC) = 14.63m.

ALCANTARILLA TIPO TMC Ø36" PROYECTADA 19+560



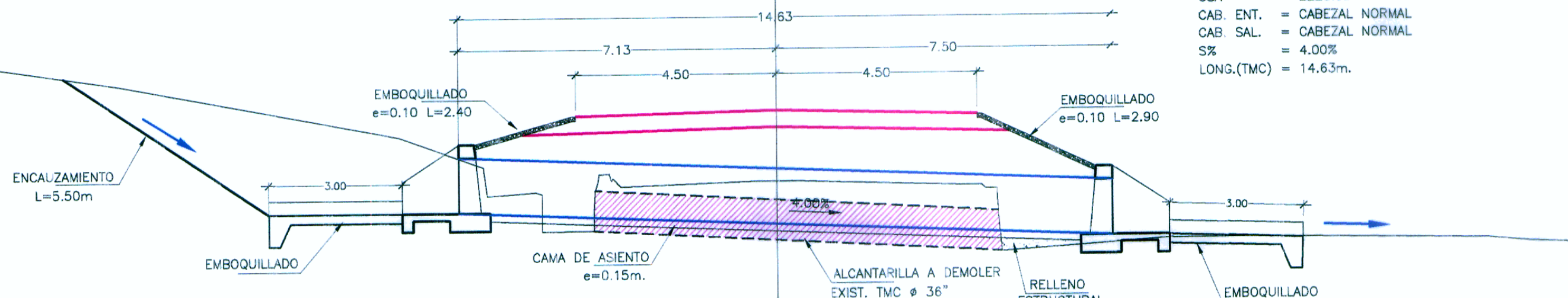
CE = 2212.53
CSA = 2212.26
CAB. ENT. = CABEZAL NORMAL
CAB. SAL. = CABEZAL NORMAL
S% = 2.00%
LONG.(TMC) = 13.82m.

ALCANTARILLA TIPO MC 0.60x0.60 PROYECTAR 20+510 ESVAJADA 54'



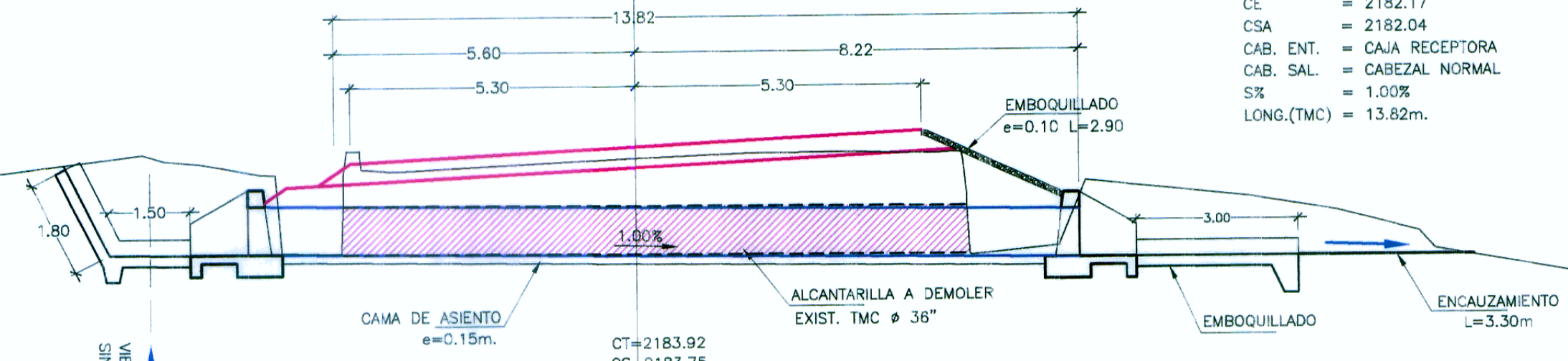
CE = 2162.04
CSA = 2161.90
CAB. ENT. = CABEZAL RECTO
CAB. SAL. = CABEZAL RECTO
S% = 1.00%
LONG.(MC) = 12.00m.

ALCANTARILLA TIPO TMC Ø48" REEMPLAZAR 19+323.60



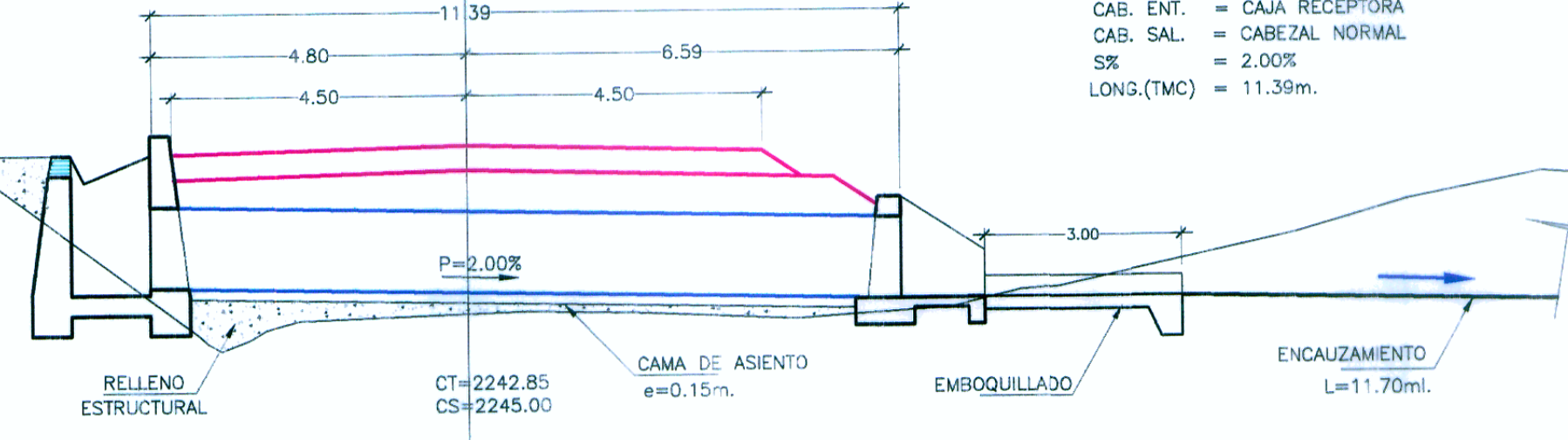
CE = 2227.57
CSA = 2226.99
CAB. ENT. = CABEZAL NORMAL
CAB. SAL. = CABEZAL NORMAL
S% = 4.00%
LONG.(TMC) = 14.63m.

ALCANTARILLA TIPO TMC Ø36" REEMPLAZAR 20+202.70



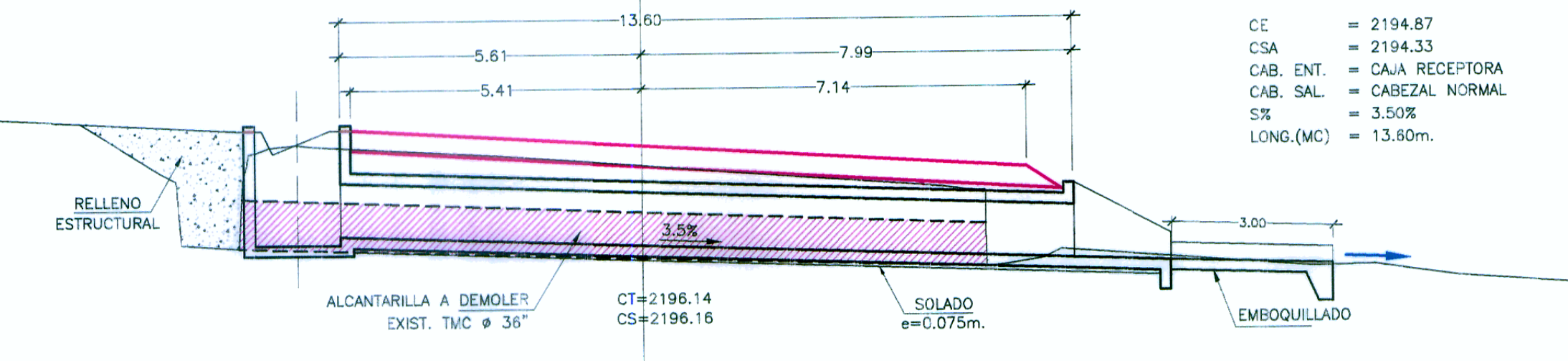
CE = 2182.17
CSA = 2182.04
CAB. ENT. = CAJA RECEPTORA
CAB. SAL. = CABEZAL NORMAL
S% = 1.00%
LONG.(TMC) = 13.82m.

ALCANTARILLA TIPO TMC Ø 48" PROYECTADA 19+125



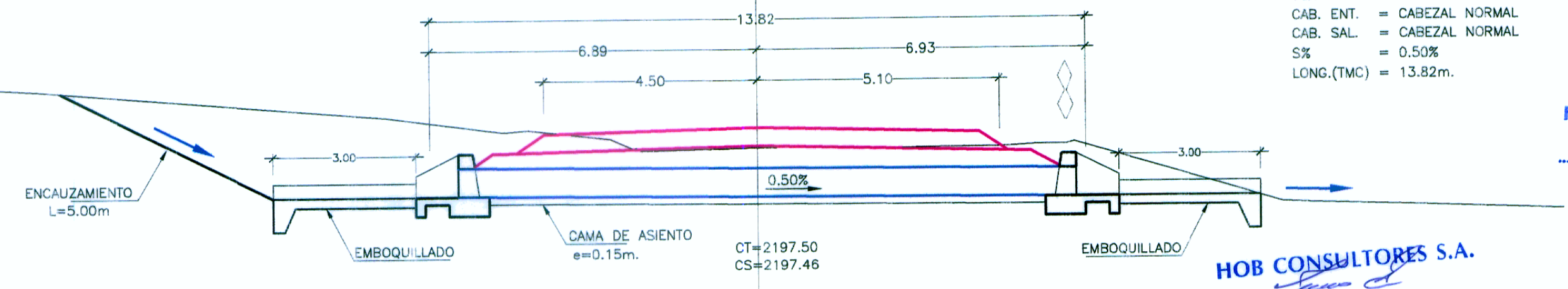
CE = 2243.27
CSA = 2243.04
CAB. ENT. = CAJA RECEPTORA
CAB. SAL. = CABEZAL NORMAL
S% = 2.00%
LONG.(TMC) = 11.39m.

ALCANTARILLA TIPO MC 1.00X1.00 REEMPLAZAR ESVAJE 51' 20+002.70



CE = 2194.87
CSA = 2194.33
CAB. ENT. = CAJA RECEPTORA
CAB. SAL. = CABEZAL NORMAL
S% = 3.50%
LONG.(MC) = 13.60m.

ALCANTARILLA TIPO TMC Ø24" PROYECTADA 19+900



CE = 2196.50
CSA = 2196.44
CAB. ENT. = CABEZAL NORMAL
CAB. SAL. = CABEZAL NORMAL
S% = 0.50%
LONG.(TMC) = 13.82m.

HOB CONSULTORES S.A.

ING. CESAR BORJON GUEVARA M. (CIP N° 32350)

HOB CONSULTORES S.A.

ING. CESAR BORJON GUEVARA M. (CIP N° 32350)

HOB CONSULTORES S.A.

ING. WILLIAM RONI VENEROS GUTIERREZ (CIP N° 47414)

Logo of the Ministry of Transport and Communications and the National Provinces, Peru.

HOB CONSULTORES S.A. logo and address: Calle Aguada Blanca N° 102 - Lima 33 - Peru.

Specialist: RONI VENEROS G.
Revision: Rev
Process and Plot: M. CHAFLOQUE

Table with columns for revision number, date, and description.

ESTUDIO DEFINITIVO PARA EL MEJORAMIENTO DE LA CARRETERA: SAN MARCOS-CAJABAMBA-SAUSACOCHA TRAMO: SAN MARCOS-CAJABAMBA CONTRATO N° 008-2011-MTC/20

ALCANTARILLAS MENORES KM 19+125 - KM 20+801.30

Scale: 1/100 and 1/200. Date: MAYO 2012. Project ID: 008-11-ALC-08